

Документ подписан простой электронной подписью

Информация о владельце:

ФИО: Локтионова Оксана Геннадьевна

Должность: проректор по учебной работе

Дата подписания: 08.03.2024 18:38

Уникальный программный ключ:

0b817ca911e6668abb13a5d426d39e5f1c12eab0173e943d14a4851fda56d089

МИНОБРНАУКИ РОССИИ

Федеральное государственное бюджетное образовательное

учреждение высшего образования

«Юго-Западный государственный университет»

(ЮЗГУ)

Кафедра инфраструктурных энергетических систем

УТВЕРЖДАЮ

Проректор по учебной работе

О.Г. Локтионова

« 21 »

03

(ЮЗГУ)

2024 г.



ИССЛЕДОВАНИЕ ОДНОФАЗНОГО ТРАНСФОРМАТОРА

Методические указания по выполнению лабораторной работы
по электротехнике

Курск 2024

УДК 621.3 (076.1)

Составители: А. С. Романченко, И. А. Башмакова

Рецензент

Кандидат технических наук, доцент *А. С. Чернышёв*

Исследование однофазного трансформатора: методические указания по выполнению лабораторной работы по электротехнике для студентов технических специальностей и направлений подготовки / Юго-Зап. гос. ун-т ; сост.: А. С. Романченко, И. А. Башмакова. - Курск, 2024. - 10 с.: ил. 1, табл. 4. - Библиогр.: с. 10.

Методические указания содержат сведения по исследованию однофазного трансформатора. Указывается порядок выполнения лабораторной работы, правила оформления отчета. Лабораторная работа охватывает материал по теме «Трансформаторы».

Методические указания соответствуют требованиям рабочих программ дисциплин «Электротехника», «Основы электротехники и электроснабжения», «Электротехника и электроника», «Теоретические основы электротехники».

Предназначены для студентов технических специальностей и направлений подготовки при проведении лабораторных занятий.

Текст печатается в авторской редакции

Подписано в печать

Формат 60x84 1/16. Бумага офсетная.

Усл. печ. л. 0,58. Уч.-изд.л. 0,53. Тираж 50 экз. Заказ . Бесплатно.

Юго-Западный государственный университет.

305040, г. Курск, ул. 50 лет Октября, 94

1. ЦЕЛЬ РАБОТЫ

- 1.1. Изучить устройство трансформатора на натуральных образцах.
- 1.2. Получить некоторые паспортные данные трансформатора из опытов холостого хода и короткого замыкания.
- 1.3. Снять и построить рабочие характеристики трансформатора.

2. ПОДГОТОВКА К ИССЛЕДОВАНИЯМ

2.1. Изучить по конспекту лекций и рекомендованному учебнику в разделе «Трансформаторы» устройство, условные графические обозначения, принцип действия, паспортные данные и их определение в опытах холостого хода и короткого замыкания, рабочие характеристики однофазных трансформаторов.

2.2. Освоить методику выполнения лабораторной работы по настоящим методическим указаниям.

2.3. Заготовить отчёт со схемой экспериментальной установки, таблицами для экспериментальных данных.

3. ПРЕДВАРИТЕЛЬНЫЕ СВЕДЕНИЯ

Для выбора и при эксплуатации трансформатора необходимо знать его паспортные данные. На паспортной табличке трансформатора приводятся его основные технические данные:

- 1) тип трансформатора;
- 2) номинальная полная мощность $S_{\text{ном}}$;
- 3) номинальное первичное напряжение $U_{1\text{ном}}$;
- 4) напряжение холостого хода вторичной обмотки $U_{2\text{х}}$;
- 5) частота тока f ;
- 6) схема и группа соединения обмоток (для трехфазных трансформаторов).

Учитывая, что $S_{\text{ном}} \approx U_{2\text{ном}} I_{2\text{ном}} \approx U_{2\text{х}} I_{2\text{ном}}$ можно определить номинальные токи обмоток однофазного трансформатора $I_{2\text{ном}} \approx S_{\text{ном}}/U_{2\text{х}}$ и $I_{1\text{ном}} \approx S_{\text{ном}}/U_{1\text{ном}}$ или линейные токи для трехфазного трансформатора $I_{2\text{ном}} \approx S_{\text{ном}}/(\sqrt{3}U_{2\text{х}})$ и $I_{1\text{ном}} \approx S_{\text{ном}}/(\sqrt{3}U_{1\text{ном}})$.

Дополнительными техническими данными трансформатора являются: мощность потерь в режиме холостого хода $P_{\text{х}}$ (это мощность магнитных потерь в сердечнике), мощность потерь в опыте короткого

замыкания P_k (это мощность электрических потерь в обмотках), относительное напряжение короткого замыкания $u_k = U_{1k}/U_{1ном} \cdot 100\%$, относительный ток холостого хода $i_x = I_{1x}/I_{1ном} \cdot 100\%$, габариты и масса.

Основные и дополнительные технические данные даются в паспорте трансформатора.

Основные технические данные трансформатора закладываются при его проектировании, а дополнительные – определяются при выпуске трансформатора с завода-изготовителя с учетом опытов холостого хода и короткого замыкания.

В каталогах технические данные представляются в виде таблицы, пример которой представлен в виде таблицы 1.

Таблица 1. Параметры трансформатора

Тип	$S_{ном}$, кВА	$U_{ном}$, кВ		Потери, кВт		u_k , %	i_x , %	Схема и группа соединения обмоток
		ВН	НН	P_x	P_k			
ТМ-250/10	250	10	0,69	0,74	4,2	6,5	2,3	Δ/Y_n-11

В таблице 1 обозначено:

ВН – высшее напряжение;

НН – низшее напряжение;

Δ – схема соединения первичных обмоток треугольником;

Y_n – схема соединения вторичных обмоток звездой с нейтральным проводом;

В каталожные (паспортные) данные включаются также сведения о габаритах и массе трансформатора.

Тип ТМ-250/10 расшифровывается следующим образом: трехфазный трансформатор с масляным охлаждением номинальной мощности 250 кВА и высшим напряжением 10 кВ.

Если дополнительные данные трансформатора отсутствуют, то их получают из опытов холостого хода и короткого замыкания. Выполнение этих опытов и сравнение их результатов с паспортными или каталожными данными испытуемого трансформатора позволяет сделать заключение о его исправности.

Для правильного выбора и грамотной эксплуатации трансформатора необходимо знать его рабочие характеристики, в первую очередь внешнюю характеристику $U_2(I_2)$ и характеристику КПД $\eta(I_2)$. Их можно рассчитать по паспортным данным трансформатора и параметрам

рам нагрузки. Например, относительное процентное изменение вторичного напряжения вычисляется по формуле:

$$\Delta u_2 = (U_{2x} - U_2) / U_{2x} * 100\% = \beta (u_{ка} \cos \varphi_2 + u_{кр} \sin \varphi_2) \quad (1)$$

где $\beta = S / S_{ном} = I_2 / I_{2ном}$ – коэффициент нагрузки трансформатора;

$$u_{ка} = u_k \cos \varphi_k = \frac{u_k P_k}{U_{1к} I_{1ном}} = \frac{U_{1к}}{U_{1ном}} 100\% \frac{P_k}{U_{1к} I_{1ном}} = \frac{P_k}{U_{1но} I_{1ном}} 100\% \quad \text{– активная}$$

составляющая относительного напряжения короткого замыкания u_k ;

$u_k^{**} = \sqrt{u_k^2 - (u_{ка})^2}$ – реактивная составляющая; $\cos \varphi_2$ – коэффициент мощности приемника энергии; φ_2 – угол сдвига фаз между током и напряжением приемника.

Следовательно

$$U_2 = U_{2x} (1 - \Delta u_2 / 100\%) \quad (2)$$

Характеристика КПД от нагрузки выражается следующей зависимостью

$$\begin{aligned} \eta &= \frac{P_2}{P_1} = \frac{P_2}{P_2 + \Delta P} = \frac{P_2}{P_2 + \Delta P_m + \Delta P_s} = \frac{U_2 I_2 \cos \varphi_2}{U_2 I_2 \cos \varphi_2 + P_x + \beta^2 P_k} = \\ &= \frac{\beta S_{ном} \cos \varphi_2}{\beta S_{ном} \cos \varphi_2 + P_x + \beta^2 P_k} \quad (3) \end{aligned}$$

Эти характеристики можно определить также экспериментально, выполнив испытание трансформатора под нагрузкой.

Кроме того на основе паспортных данных трансформатора или опытов холостого хода и короткого замыкания рассчитываются параметры эквивалентной электрической схемы трансформатора, которая используется при расчете электроэнергетических сетей с различными номинальными напряжениями на участках, разделенных трансформаторами.

4. ИСПОЛЬЗУЕМОЕ ОБОРУДОВАНИЕ И ПРИБОРЫ

Работа выполняется на стенде ЛЭС-5. В качестве однофазного трансформатора используется одна фаза трехфазного трансформатора Т2 (см. рисунок 1) со следующими параметрами: $S_{ном}=50$ ВА, $U_{1ном}/U_{2x}=220/20$ В, $f=50$ Гц. При этом можно использовать любую

фазу трансформатора стенда, например, фазу А с обозначениями выводов первичной обмотки A и X , и вторичной – a и x .

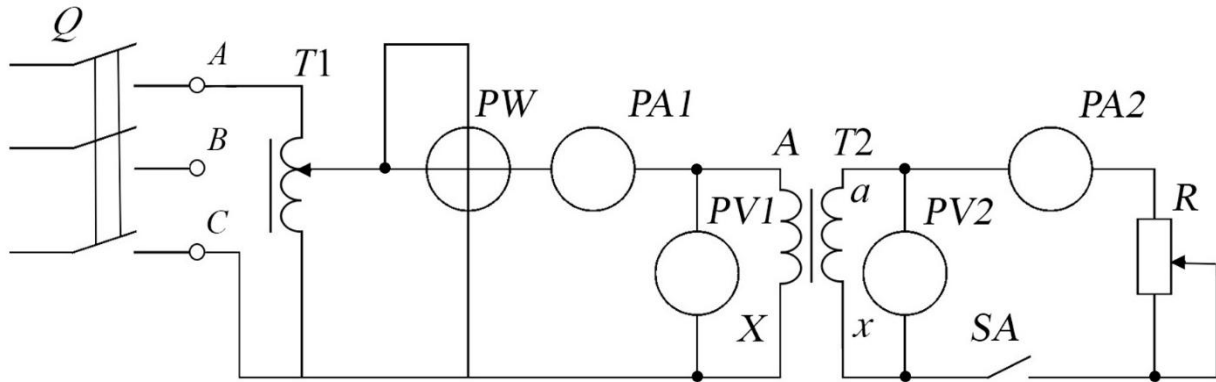


Рисунок 1. Схема экспериментальной установки

Приемником электроэнергии является реостат R сопротивлением 31 Ом и максимальным током $I_{\max} = 4,5$ А. Он подключается к трансформатору через выключатель SA ($B1$ на стенде). Ток приемника измеряется амперметром электромагнитной системы $PA2$ с устанавливаемым пределом измерения $I_{\text{пр}} = 2,5$ А или 5 А, а напряжение – вольтметром электромагнитной системы $PV2$ с пределом измерения $U_{\text{пр}} = 30$ В.

Трансформатор включается на линейное напряжение $U_{\text{л}} = 220$ В трехфазной сети (например, клеммы A и C) через автотрансформатор $T1$, которым устанавливается значение $U_{\text{норм}}$ исследуемого трансформатора, а также подается пониженное напряжение в опыте короткого замыкания ($U_{\text{1к}} = (3-10)\% U_{\text{норм}}$).

Стенд включается трёхполюсным пакетным выключателем Q .

Подводимое к трансформатору напряжение измеряется вольтметром электромагнитной системы $PV1$ с $U_{\text{пр}} = 75, 150, 300$ В, а ток и активная мощность амперметром электромагнитной системы $PA1$ с $I_{\text{пр}} = 0,5$ А и ваттметром электродинамической системы PW с $U_{\text{пр}} = 30, 75, 150, 300$ В и $I_{\text{пр}} = 1$ А. Ваттметр имеет предел измерения $P_{\text{пр}} = U_{\text{пр}} I_{\text{пр}}$.

5. ПОРЯДОК ПРОВЕДЕНИЯ ИССЛЕДОВАНИЙ

5.1. Изучить устройство трансформатора на имеющихся в лаборатории образцах. Ознакомьтесь с устройством магнитопровода, собранного из изолированных пластин электротехнической стали, обмотками из медного изолированного провода и клеммной панелью.

5.2. Ознакомиться с используемым оборудованием и измерительными приборами и определить цену деления измерительных приборов.

5.3. Собрать электрическую схему (рисунок 1), установив предварительно выключатели и регуляторы в исходное состояние. Для этого выключатели выключить, установить максимальное сопротивление реостата (скользящий контакт реостата установить в нижнее положение), регулятор автотрансформатора установить в положение до упора против часовой стрелки. Дать проверить схему лаборанту или преподавателю.

5.4. Произвести опыт холостого хода. Для этого включить стенд (установить трехполюсный пакетный выключатель в положение "Вкл") и с помощью автотрансформатора подать на трансформатор напряжение $U_{1ном} = 220$ В, измеряемое вольтметром $PV1$. Показания приборов записать в таблицу 2.

Таблица 2. Опыт холостого хода

Задано	Измерено			Вычислено		
$U_{1ном}, В$	$I_{1x}, А$	$P_x, Вт$	$U_{2x}, В$	n	$i_x, \%$	$P_M, Вт$

5.5. Исследовать трансформатор в рабочем режиме (под нагрузкой). Рассчитать по паспортным данным трансформатора и результатам опыта холостого хода номинальный ток вторичной обмотки

$$I_{2ном} = S_{ном} / U_{2x} .$$

Подключить нагрузку выключателем SA ($B1$) и с помощью реостата R изменять ток I_2 в 5 – 6 приемов до величины $1,2 I_{2ном}$. Результаты измерений в каждом опыте заносить в таблицу 3, записав в первой строке результаты опыта холостого хода. Рекомендуется изменять нагрузку так, чтобы ток I_2 изменялся через 0,5 А, например, устанавливать его значения 0,5; 1,0; 1,5 А и т.д.

5.6. Уменьшить до нуля автотрансформатором напряжение, подаваемое на трансформатор. Выключить стенд.

5.7. Произвести опыт короткого замыкания. Для этого с помощью перемычки закоротить вторичную обмотку трансформатора (клеммы a и x). Установить предел измерения вольтметра $PV1$ $U_{пр} = 75$ В и ваттметра PW $U_{пр} = 30$ В. Определить заново цены их делений.

ВНИМАНИЕ! Опыт короткого замыкания проводить только в присутствии лаборанта или преподавателя.

Таблица 3. Исследование трансформатора в рабочем режиме

Задано при $U_{1\text{НОМ}} = 220 \text{ В}$		Измерено			Вычислено					
$U_{1\text{НОМ}}, \text{ В}$	$I_2, \text{ А}$	$I_1, \text{ А}$	$P_1, \text{ Вт}$	$U_2, \text{ В}$	$P_2, \text{ Вт}$	$\Delta u_2, \%$	η	$\Delta P, \text{ Вт}$	$\Delta P_3, \text{ Вт}$	$\cos \varphi_1$

Рассчитать по паспортным данным трансформатора его номинальный ток $I_{1\text{НОМ}} \approx S_{\text{НОМ}}/U_{1\text{Н}}$ и определить, какому количеству делений амперметра $PA1$ он будет соответствовать.

Включить стенд и, очень плавно увеличивая напряжение автотрансформатором, установить по амперметру $PA1$ ток короткого замыкания $I_{1\text{К}} = I_{1\text{НОМ}}$. Записать результаты измерений в таблицу 4 и убрать напряжение.

5.8. Отключить стенд от сети. Не разбирая схемы, показать результаты измерений преподавателю. После утверждения результатов привести выключатели и регуляторы в исходное состояние.

Таблица 4. Опыт короткого замыкания

Задано	Измерено		Вычислено	
$I_{1\text{К}} = I_{1\text{НОМ}}, \text{ А}$	$U_{1\text{К}}, \text{ В}$	$P_{\text{К}}, \text{ Вт}$	$u_{\text{К}}, \%$	$P_3, \text{ Вт}$

6. ОБРАБОТКА РЕЗУЛЬТАТОВ ИЗМЕРЕНИЙ И СОДЕРЖАНИЕ ОТЧЕТА

6.1. Для опыта холостого хода вычислить и занести в таблицу 2:

- значение коэффициента трансформации $n = U_{1\text{НОМ}}/U_{2\text{Х}}$;
- значение тока холостого хода в % к номинальному $i_{\text{Х}} = I_{1\text{Х}}/I_{1\text{НОМ}} \cdot 100\%$;
- мощность магнитных потерь (в магнитопроводе) $\Delta P_{\text{М}} = P_{\text{Х}}$;

6.2. Для каждого опыта трансформатора под нагрузкой и опыта холостого хода вычислить и занести в таблицу 3:

а) активную мощность приемника $P_2 = U_2 I_2 \cos \varphi_2 = U_2 I_2$ (приемником является реостат, у которого $\cos \varphi = 1$);

б) относительное изменение вторичного напряжения $\Delta u_2 = (U_{2x} - U_2) / U_2 \cdot 100\%$;

в) КПД $\eta = P_2 / P_1 \cdot 100\%$;

г) потери мощности в трансформаторе $\Delta P = P_1 - P_2$;

д) электрические потери (в обмотках) $\Delta P_{\text{э}} = \Delta P - \Delta P_{\text{м}}$;

е) коэффициент мощности трансформатора $\cos \varphi_1 = P_1 / (U_1 I_1)$

6.3. Для опыта короткого замыкания вычислить и занести в таблицу 4:

а) напряжение короткого замыкания в % к номинальному $u_{\text{к}} = U_{1\text{к}} / U_{1\text{ном}}, \%$;

б) мощность электрических потерь (в обмотках) в номинальном режиме $\Delta P_{\text{э, ном}} \approx P_{\text{к}}$.

6.4. Представить в отчете характеристики исследуемого трансформатора по форме, представленной в виде таблицы 1.

6.5. Построить внешнюю характеристику трансформатора $U_2(I_2)$ и дать её объяснение.

6.6. В общей системе координат (в масштабе) построить характеристику КПД $\eta(I_2)$, прямую $\Delta P_{\text{м}}$ (параллельно оси I_2 , т.к. магнитные потери практически постоянны при токе I_2 в диапазоне от нуля до $I_{2\text{max}}$), кривые $\Delta P_{\text{э}}(I_2)$ и $\Delta P(I_2)$. Объяснить ход характеристики $\eta(I_2)$.

6.7. Построить зависимость $\cos \varphi_1(P_2)$ и дать её объяснение.

6.8. Дать заключение о пригодности исследуемого трансформатора к эксплуатации по соображениям фактического значения $\Delta u_2\%$. Напряжение приемника не должно отклоняться от значения U_{2x} более чем на 5%.

7. КОНТРОЛЬНЫЕ ВОПРОСЫ

1. Что произойдет с трансформатором, если подключить его к источнику напряжения постоянного тока?

2. Какие функции выполняет магнитопровод в трансформаторе?

3. Почему магнитопровод выполняют из ферромагнитного материала, а не из алюминия или пластмассы?

4. Почему магнитопровод собирают из отдельных изолированных пластин электротехнической стали? И почему электротехническая сталь, а не обычная конструкционная?

5. Почему первичную и вторичную обмотки размещают одна на другую, а не на разных стержнях сердечника?
6. Что нужно изменить в трансформаторе, чтобы его выходное напряжение уменьшилось (или увеличилось) в два раза?
7. Как изменятся напряжение, ток и мощность на выходе трансформатора, если при неизменной нагрузке уменьшить число витков вторичной обмотки?
8. Что произойдет, если при подключении трансформатора перепутать первичную и вторичную обмотки?
9. По каким параметрам осуществляют выбор трансформатора?
10. Почему напряжение на выходе трансформатора в номинальном режиме меньше, чем напряжение при холостом ходе?
11. Как и почему изменяется напряжение на выходе трансформатора при изменении мощности (или сопротивления) нагрузки?
12. Какие потери мощности и где имеют место в трансформаторе и как они зависят от величины нагрузки?
13. Почему пренебрегают электрическими потерями энергии (в обмотке) трансформатора при холостом ходе и магнитными (в магнитопроводе) – в опыте короткого замыкания?
14. Как обозначаются выводы обмоток трехфазного трансформатора?
15. Для чего трехфазные трансформаторы включаются параллельно? Какие условия при этом должны выполняться?
16. В чём преимущества и недостатки автотрансформаторов в сравнении с силовыми трансформаторами?

БИБЛИОГРАФИЧЕСКИЙ СПИСОК

1. Касаткин А. С. Курс электротехники : учебник / А. С. Касаткин, М. В. Немцов. - М.: Высшая школа, 2005. - 542 с. - Текст : непосредственный.
2. Электротехника и электрооборудование / П. П. Ястребов, И. П. Смирнов, Г. Д. Журавлев и др.; Под ред. П. П. Ястребова. Воронеж: Изд-во ВГУ, 1987. - Текст : непосредственный.
3. Иванов И. И. Электротехника : учебное пособие. - С-Пб.: Лань, 2009. - 496 с. - Текст : непосредственный.
4. Жарова Т.А. Практикум по электротехнике : учебное пособие. - С-Пб.: Лань, 2009. - 127 с. - Текст : непосредственный.