

Документ подписан простой электронной подписью

Информация о владельце:

ФИО: Локтионова Оксана Геннадьевна

Должность: проректор по учебной работе

Дата подписания: 18.08.2024 04:01:52

Уникальный программный ключ:

0b817ca911e6668abb13a5d426d39e5f1c11eabbf73e943df4a4851fda56d089

МИНОБРНАУКИ РОССИИ

Федеральное государственное бюджетное
образовательное учреждение высшего образования
«Юго-Западный государственный университет»
(ЮЗГУ)

Кафедра космического приборостроения и систем связи

УТВЕРЖДАЮ

Проректор по учебной работе

О.Г. Локтионова

2024 г.

« 11 » 06



ПРОЕКТИРОВАНИЕ ЭЛЕКТРОННЫХ ИЗМЕРИТЕЛЬНЫХ ПРИБОРОВ И СИСТЕМ

Методические указания к практическим занятиям

Курск 2024

УДК 621.384.001.63

Составитель О.Г. Бондарь

Рецензент

Кандидат технических наук, доцент кафедры космического приборостроения и систем связи *И.Г. Бабанин*

Проектирование электронных измерительных приборов и систем : методические указания к практическим занятиям / Юго-Зап. гос. ун-т ; сост.: О.Г. Бондарь. – Курск : ЮЗГУ, 2024. – 34 с.

Приведены краткие теоретические сведения и задания к практическим занятиям.

Методические указания соответствуют требованиям программы, утвержденной учебно-методическим объединением по специальностям автоматике и электроники (УМО АЭ).

Предназначены для студентов направления подготовки 11.03.03 «Конструирование и технология электронных средств» всех форм обучения.

Текст печатается в авторской редакции

Подписано в печать 11.06.24. Формат 60×84 1/16.
Усл. печ. л. 1,98. Уч.-изд. л. 1,79. Тираж 100 экз. Заказ 524. Бесплатно.
Юго-Западный государственный университет.
305040, г. Курск, ул. 50 лет Октября, 94.

СОДЕРЖАНИЕ

Введение	4
1 Типовые функциональные компоненты приборов и измерительных систем	4
2 Электрические сигналы и их параметры	10
3 Характеристики и параметры ЭИП и систем	14
4 Аналоговые вольтметры постоянного тока	18
5 Цифровые вольтметры постоянного тока	20
6 Вольтметры переменного тока	22
7 Анализаторы спектра	26
8 Электронные частотомеры	31
9 Измерение параметров компонентов электронных схем	32
Литература	34

Введение

Целью практических занятий по дисциплине «Проектирование электронных измерительных приборов и систем» является закрепление теоретических знаний и формирование навыков структурного анализа и синтеза электронных измерительных приборов и систем.

1 Типовые функциональные компоненты приборов и измерительных систем

Несмотря на различие в измеряемых параметрах и характеристиках электрических сигналов и электрических цепей, электронные измерительные приборы (ЭИП) и системы включают в свой состав близкие по функциональному назначению узлы. К ним относятся:

- масштабные преобразователи электрических сигналов;
- измерительные детекторы электрических сигналов;
- частотно-преобразовательные узлы;
- модуляторы сигналов;
- преобразователи электрической величины в частоту;
- генераторы электрических сигналов;
- операционные преобразователи сигналов;
- аналого-цифровые и цифро-аналоговые преобразователи;
- цифровые функциональные узлы;
- индикаторы и средства отображения измерительной информации.

Масштабный преобразователь как функциональный узел входит фактически в любой электронный измерительный прибор. Его основное назначение – обеспечение необходимого динамического диапазона измеряемых сигналов. Кроме того, этот узел обеспечивает требуемую величину входного сопротивления (очень большого, малого или согласованного с электрической цепью, в которой проводятся измерения). Для ослабления сигналов используют аттенюаторы, трансформаторы. Если сигналы малы по величине, то необходимо применение усилителей. Если входной величиной

ЭИП является ток, то часто применяют преобразование ток в напряжение.

Здесь будут рассмотрены вопросы проектирования аттенюаторов, усилителей и преобразователей напряжения в ток.

Аттенюаторы

Структурная схема типичного входного устройства ЭИП представлена на рисунке 1.1.



Рисунок 1.1 – Входное устройство ЭИП

Резистивный делитель на фиксированный коэффициент деления N состоит из двух последовательно соединённых сопротивлений R_1 и R_2 .

Нагрузкой для него является входной каскад электронного усилителя, характеризуемый величиной входного сопротивления $R_{вх}$ и входной ёмкостью $C_{вх}$ (это распределённая ёмкость монтажа и межэлектродная ёмкость транзистора входного каскада). Эквивалентная схема делителя показана на рисунке 1.2.

Если пренебречь влиянием нагрузки (входного каскада) на постоянном токе, то коэффициент деления такого делителя равен:

$$N = \frac{R_1 + R_2}{R_2} = \frac{U_{вх}}{U_{вых}}$$

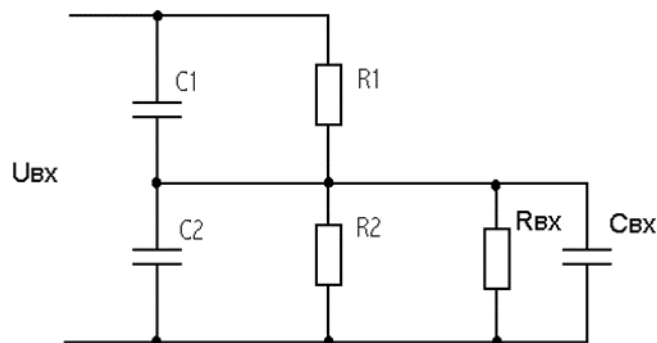


Рисунок 1.2 – Эквивалентная схема резистивного делителя напряжения

При учёте влияния нагрузки на постоянном токе выражение несколько усложняется:

$$N' = \frac{R_1 + \frac{R_2 \cdot R_{ex}}{R_2 + R_{ex}}}{\frac{R_2 \cdot R_{ex}}{R_2 + R_{ex}}} = \frac{R_1 \cdot (R_2 + R_{ex}) + R_2 \cdot R_{ex}}{R_2 \cdot R_{ex}}.$$

Из-за влияния входного сопротивления электронного усилителя коэффициент деления оказывается больше расчётного, а кроме того и нестабильным. Для ослабления влияния входное сопротивление должно быть много больше сопротивления резистора R2.

Наличие распределённых ёмкостей (главным образом, входной ёмкости C_{вх}) приводит к зависимости коэффициента деления от частоты. В самом деле, с учётом ёмкости C_{вх} коэффициент деления будет:

$$N'' = \frac{R_1 + \frac{1}{\frac{1}{R_2} + \frac{1}{R_{BX}} + \omega C_{BX}}}{\frac{1}{\frac{1}{R_2} + \frac{1}{R_{BX}} + \omega C_{BX}}} = \frac{R_1}{R_2} + \frac{R_1}{R_{BX}} + \omega C_{BX} R_1 + 1.$$

При $R_1 \ll R_{ex}$:

$$N'' \approx \frac{R_1}{R_2} + \omega \cdot C_{ex} \cdot R_1 + 1.$$

Для высокоомных входов трудно обеспечить стабильность коэффициента деления в полосе частот.

Выходом и ситуации является шунтирование резисторов R1, R2 конденсаторами C1, C2 соответственно. При этом требуется обеспечить одинаковые постоянные времени верхнего и нижнего плеч делителя.

Усилители напряжения

Усилители низкочастотного, среднечастотного, а нередко, и высокочастотного диапазонов строятся на основе операционных усилителей (ОУ). Для обеспечения высокого входного сопротивления применяется неинвертирующее включение ОУ. Наибольшие проблемы возникают при необходимости симметричного входа. В этом случае могут использоваться инструментальные усилители или усилители с плавающим питанием. Решение на основе инструментальных усилителей проще, но они имеют недостаточное ослабление синфазного сигнала.

Для усилителей постоянного тока важнейшими параметрами являются напряжение смещения, его дрейф, величина входного тока и уровень шумов. Изменение коэффициента усиления ОУ ослабляется отрицательной обратной связью. Достижение высокого входного сопротивления усилителя при введении ООС осуществляется просто. Основную проблему в этом случае создают токи утечки. Для их снижения входной зажим усилителя и точка входа на печатной плате снабжаются охранными кольцами с потенциалом равным входному.

Преобразователи напряжение-ток

Приборы для измерения тока предварительно преобразуют ток в напряжение. Простейший преобразователь выполняется на основе резистора (шунта). Входное сопротивление амперметра необходимо выбирать как можно меньше, поэтому этот резистор должен быть низкоомным. Даже при $R=100$ Ом требуется, чтобы сопротивление цепи, в которой измеряется ток превышало 10 кОм (при погрешности в 1%). Малое падение напряжения на резисторе требует усиления перед измерением. Простейшая схем такого преобразователя представлена на рисунке 1.3.

Чтобы обеспечить условие $U_{вх}=I_{вх}\cdot R$, необходимо, чтобы входной ток самого ОУ был ничтожно мал, чтобы можно было пренебречь шунтированием измерительного резистора R входной цепью ОУ. Для этого должно выполняться условие $R \ll R_{вх}$.

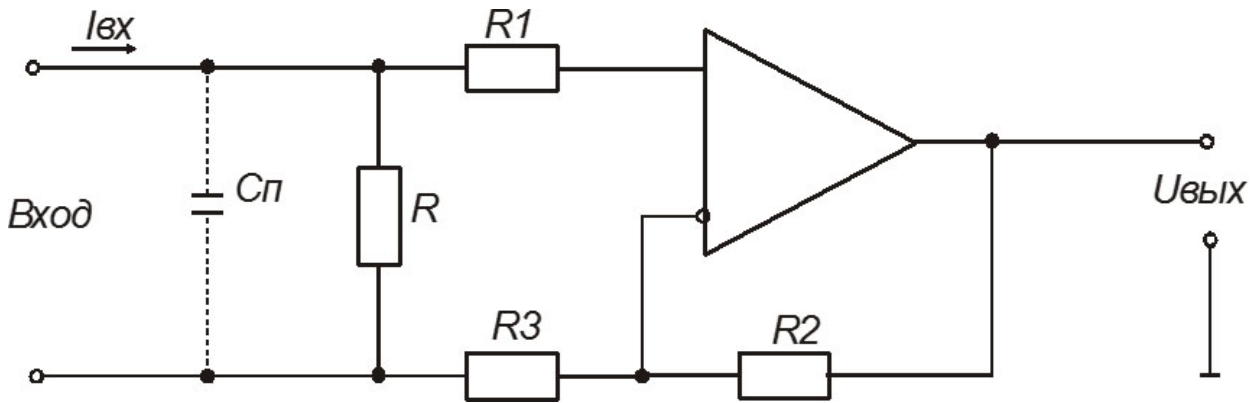


Рисунок 1.3 – Преобразователь ток-напряжение с резистором

Кром того, падение напряжения на резисторе (шунте) должно быть намного больше дрейфа напряжения смещения и шумов усилителя. Минимальные измеряемые токи подобной схемой достигают 100 мкА. Лучшие результаты обеспечивает преобразователь ток-напряжение на основе операционного усилителя. Однако классическая схема требует высокоомного резистора в цепи обратной связи (точность подобных резисторов меньше, чем у низкоомных).

Поэтому целесообразно применять схему преобразователя с T-образной обратной связью (рисунок 1.4).

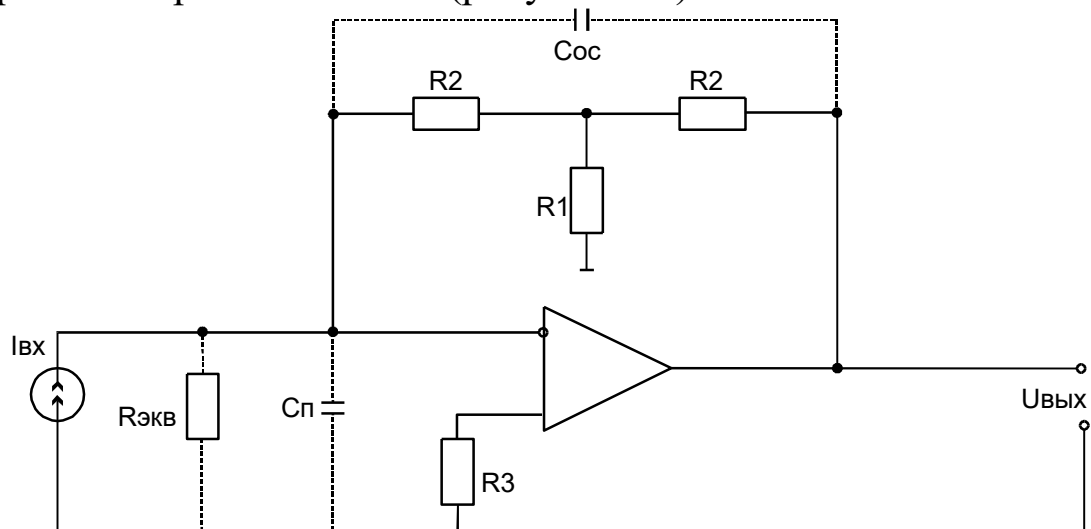


Рисунок 1.4 – Активный преобразователь ток-напряжение

Эквивалентная величина сопротивления обратной связи в этой схеме:

$$R_{oc} = 2R_2 + \frac{R_2^2}{R_1}.$$

При этом коэффициент преобразования:

$$K = \frac{U_{ВЫХ}}{I_{ВХ}} = \frac{-R_{oc}}{1 + \frac{R_{ЭКВ} + R_{oc}}{K'u \cdot R_{ЭКВ}}} \approx -R_{oc},$$

где $R_{эКВ}$ – эквивалентное сопротивление, образованное параллельным соединением сопротивления цепи и дифференциальным сопротивлением ОУ. Входное сопротивление можно оценить, как:

$$R_{ВХ} \approx \frac{R_{oc}}{K_{ou}}.$$

Подготовка к практическому занятию

Изучить схемы и основные соотношения для представленных масштабных преобразователей.

Вопросы для самоконтроля

1. Перечислите известные вам виды масштабных преобразователей.
2. Какие факторы ограничивают точность аттенюаторов?
3. Чем определяется частотный диапазон аттенюатора?
4. В чём смысл установки усилителя после аттенюатора?
5. Для чего резисторы делителя напряжения шунтируют конденсаторами?
6. Какой фактор ограничивает сопротивления шунта цепи измерения тока снизу?

Задание

1. Входное сопротивление делителя больше 10 МОм, коэффициент деления 10. Определите требование к входному сопротивлению усилителя для получения погрешности от изменения его сопро-

тивления в пределах $\pm 0,1\%$, если сопротивление усилителя в условиях эксплуатации может изменяться на $\pm 20\%$.

2. Определите диапазон частот в условиях задания 1, в котором частотная погрешность делителя не превышает $0,1\%$ если приведенная ко входу усилителя ёмкость равна 10 пФ .
3. Рассчитайте емкости конденсаторов $C1$ и $C2$ для схемы на рисунке 1.2 в условиях задачи 1, обеспечивающие плоскую частотную характеристику делителя, если изменение входной ёмкости усилителя в условиях эксплуатации составляет $\pm 0,5 \text{ пФ}$.

Контрольные вопросы

1. Известна ёмкость щупов измерительной цепи микроамперметра. Сравните частотные диапазоны схем с преобразователем на основе резистора и активным преобразователем ток-напряжение.
2. Какие проблемы может вызвать ёмкость во входной цепи измерения тока на основе активного преобразователя ток-напряжение?
3. Как бороться с влиянием входной ёмкости активного преобразователя ток-напряжение?
4. Приведенные схемы измерения тока можно использовать для измерения тока в общем проводе, или подключенном к положительному полюсу источника питания, отрицательному полюсу источника питания, любому.

2 Электрические сигналы и их параметры

Наиболее простым видом электрических сигналов являются **модулированные сигналы постоянного тока**.

Пример такого модулированного сигнала показан на рисунке 2.1. Здесь U_0 – значение несущего сигнала при отсутствии модуляции. В частном случае U_0 может равняться нулю,

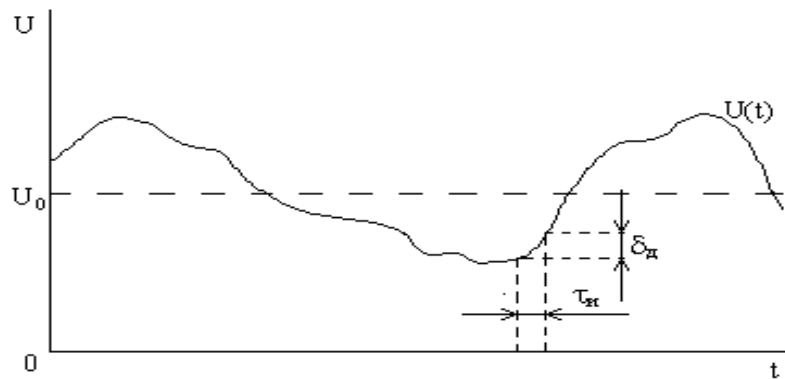
$$X = kU(t),$$

где X – модулирующая (измеряемая) физическая величина, k – постоянный коэффициент.

В общем случае

$$X = k[U(t) - U_0].$$

Если модулирующая величина X меняется достаточно быстро, то для измерения мгновенных значений $x(t_i)$ может потребоваться весьма быстродействующий прибор с автоматической регистрацией результатов измерений.



В таких случаях для уменьшения динамической погрешности измерений часто используется схема выборки и хранения, которая ставится на вход прибора. Она выполняет функции аналогового запоминающего устройства, т.е. за время действия очень короткого разрешающего импульса запоминает мгновенное значение входного сигнала $U(t_i)$ и сохраняет его на входе измерительного прибора до окончания цикла измерения, после чего следует очередной разрешающий импульс и запоминается следующее мгновенное значение сигнала $U(t_{i+1})$ и т.д.

Немодулированные сигналы переменного тока характеризуются тремя независимыми параметрами: амплитудой, частотой и фазой. Однако с учетом производных параметров и параметров, учитывающих искажения формы реальных сигналов, могут вводиться и измеряться и дополнительные параметры:

Период
$$T = \frac{1}{f},$$

средневыпрямленное значение

$$U_{CP} = \frac{1}{T} \int_0^T |U(t)| dt,$$

действующее значение (или эффективное)

$$U_{\text{д}} = \sqrt{\frac{1}{T} \cdot \int_0^T U^2(t) dt}.$$

Также может измеряться коэффициент амплитуды, формы, гармоник.

Для измерения амплитудного, действующего и среднего значения сигналов переменного тока используются электронные вольтметры переменного тока, оснащенные соответствующими детекторами. Для синусоидальных сигналов между этими параметрами существует однозначная связь:

$$U_{\text{д}} = \frac{U_m}{\sqrt{2}} = 0.707U_m,$$

$$U_{\text{ср}} = \frac{2}{\pi} U_m = 0.637U_m,$$

$$U_{\text{д}} = K_{f1} \cdot U_{\text{ср}} = 1.11U_{\text{ср}}.$$

Вольтметры и амперметры синусоидального тока градуируют в действующем значении независимо от типа детектора. При измерениях в цепях с другой формой напряжения (тока) они могут давать существенные ошибки.

Большое применение находят негармонические и импульсные периодические сигналы. Для их анализа используются два подхода анализа во временной области с помощью электронных осциллографов и анализ в частотной области с помощью анализаторов спектра и ли селективных вольтметров. Кроме того, могут измеряться максимальные и действующие значения. Более сложные виды сигналов здесь не рассматриваются.

Подготовка к практическому занятию

Изучить рассмотренные здесь виды сигналов и определения измеряемых значений.

Вопросы для самоконтроля

1. В каком случае при измерении напряжения постоянного тока могут возникать динамические ошибки?
2. Как уменьшить величину динамической ошибки при измерении модулированного сигнала постоянного тока?
3. Возникают ли динамические ошибки при измерении на переменном токе?
4. Что можно сказать о величинах действующего, амплитудного и среднего значения постоянного тока?
5. Почему в качестве основного параметра переменного тока используют действующее значение?

Задание

1. В предположении идеальности ключа схемы выборки хранения, представляющей собой RC-цепочку с параметрами $R=1$ кОм, $C=10$ пФ, определить максимальную скорость нарастания измеряемого напряжения, при которой ошибка схемы выборки хранения не превысит 1%.
2. Вольтметр действующего значения с детектором амплитудного значения показывает 1 В. Какова ошибка при измерении действующего значения напряжения прямоугольной формы (меандр)?
3. Какова ошибка при измерении действующего значения напряжения треугольной формы?
4. Вольтметр действующего значения с детектором среднего значения показывает 5 В. Какова ошибка при измерении действующего значения напряжения прямоугольной формы (меандр)?
5. Какова ошибка при измерении действующего значения напряжения треугольной формы?

Контрольные вопросы

1. По какой причине в простых вольтметрах переменного ток используются детекторы амплитудного или среднего значения?

2. Приведите пример реализации детектора действующего значения?
3. Какую вольтамперную характеристику должен иметь преобразователь переменного тока действующего значения?

3 Характеристики и параметры ЭИП и систем

Среди большого количества параметров ЭИП рассмотрим динамический диапазон и точность.

Динамический диапазон характеризует предельно допустимый диапазон изменений входной величины функционально-преобразовательного узла. Эта характеристика применяется для узлов, имеющих один основной аналоговый вход. Сюда относятся масштабные преобразователи, измерительные детекторы, частотно-преобразовательные узлы, модуляторы и аналого-цифровые преобразователи.

Если узел состоит только из пассивных элементов, то верхний предел входной величины может ограничиваться только допустимой мощностью рассеивания для данных элементов и пробивным напряжением.

Если же в состав узла наряду с пассивными элементами входят и активные элементы, то верхний предел входной величины ограничивается допустимым напряжением на р-n-переходах транзисторов и диодов, максимально допустимыми токами через р-n – переход и допустимой величиной нелинейных искажений, вызываемых выходом рабочих точек транзисторов, входящих в данный преобразователь, за пределы линейного участка их характеристик при больших входных сигналах. Причем третье ограничение является в большинстве случаев основным и наиболее жёстким.

Нижний предел входной величины в большинстве случаев ограничивается уровнем собственных шумов элементов данного преобразователя, величиной внутренних и внешних помех (приведенных ко входу), а также дрейфом рабочих точек, входящих в данный преобразователь транзисторов (или операционных усилителей), если входной сигнал представляет собой сигнал постоянного тока.

Для сигналов переменного тока с нижней границей частотного диапазона 20 – 50 Гц подобные функциональные узлы имеют нижний предел входных сигналов на порядок меньше (0,1 – 0,5 мВ), а с нижней границей частотного диапазона 1 – 5 кГц еще на порядок ниже (10 – 50 мкВ), что достигается исключением влияния дрейфа рабочих точек транзисторов (дрейфов нуля операционных усилителей) и фильтрацией низкочастотных шумов транзисторов (фликкер-шума) с помощью включаемых в состав этих преобразователей фильтров верхних частот.

Точность характеризуется предельно допустимыми значениями основной и дополнительной погрешностей, приведенных к номинальному значению выходной величины:

$$\delta = \frac{\Delta Y_{\max}}{Y_H}.$$

Основная погрешность – это суммарная погрешность преобразователя, определяемая при нормальных условиях эксплуатации (окружающая температура +20 °С, влажность до 80%, атмосферное давление – 760 мм. рт. ст., отсутствие внешних магнитных и электрических полей (кроме поля земли), отсутствие вибрации, ускорений и других внешних воздействий, параметры входного сигнала – не выходящие за номинальные диапазоны, номинальные значения питающих напряжений и т.п.).

Дополнительные погрешности – это погрешности, возникающие при отклонении одного из влияющих факторов (окружающей температуры, давления, параметров входного сигнала и т.п.) от номинальных значений. Дополнительная погрешность от каждого из воздействующих факторов оценивается по отдельности. Таким образом, если реально сразу несколько воздействующих факторов отклонились от нормы за пределы допустимых диапазонов, то суммарная дополнительная погрешность может превзойти предельно допустимую для данного преобразователя.

И основная, и дополнительная погрешности могут складываться из аддитивной и мультипликативной составляющих.

Аддитивными называются погрешности, величина которых не зависит от значения входной величины. Например, для усилителей это будет погрешность из-за дрейфа нуля (который может происходить из-за изменений температуры, временного старения эле-

ментов, отклонений напряжений питания от номинальных значений и т.д.); для электромеханических индикаторов это может быть погрешность из-за трения в опорах при повороте подвижной части и т.п. К аддитивным относят и погрешность от нелинейности реальной функции преобразования при её линеаризации, которая была рассмотрена в предыдущем пункте. Хотя действительное значение этой погрешности (как видно из рисунка 1.2) зависит от значения входной величины, однако поскольку реальная функция преобразования остается неизвестной пользователю, то эту погрешность при любом значении входной величины определяют её максимальным значением, т.е. считают аддитивной.

Мультипликативными считаются погрешности, величина которых зависит от значения входной величины (чаще всего зависимость прямо-пропорциональная). Для преобразователей с линейной функцией преобразования к ним будут относиться погрешности, вызываемые изменениями коэффициента преобразования (чувствительности). Эти изменения могут вызываться самыми различными причинами. Если они происходят из-за временной нестабильности элементов преобразователя, то они будут приводить к появлению основной погрешности, если из-за влияния внешних факторов – к дополнительной погрешности.

Подготовка к практическому занятию

Ознакомьтесь с определениями динамического диапазона и различного вида погрешностей.

Вопросы для самоконтроля

1. Какие факторы определяют верхнюю границу динамического диапазона?
2. Какой из факторов определяющих верхнюю границу динамического диапазона для сигналов постоянного тока является доминирующим для усилителя входного устройства на основе ОУ?
3. Назовите основные факторы определяющие нижнюю границу динамического диапазона для сигналов постоянного тока устройства, указанного выше.

4. К какому виду относится погрешность, вызванная нелинейностью передаточной характеристики ОУ?

Задание

1. По техническому описанию операционного усилителя определить динамический диапазон усилителя ЭИП для сигналов постоянного тока с заданным коэффициентом усиления.
2. Для того же ОУ определить динамический диапазон ЭИП переменного тока, работающего в диапазоне частот до 5 кГц при заданном коэффициенте усиления.
3. Определить факторы, влияющие на величину основной погрешности масштабирующего преобразователя вольтметра постоянного тока, реализованного на выше рассмотренном ОУ и оценить величину абсолютной погрешности.

Контрольные вопросы

1. Почему отличаются динамические диапазоны масштабирующих устройств при работе в разных диапазонах частот?
2. К какому виду погрешности приводит ограничение скорости нарастания масштабирующего усилителя?
3. Изменяет ли динамический диапазон масштабирующего усилителя ограничение скорости нарастания выходного сигнала, используемого в нём ОУ?

4 Аналоговые вольтметры постоянного тока

Аналоговые вольтметры во многом в настоящее время интересны лишь тем, что их узлы используются и в цифровых вольтметрах. Простейший электронный аналоговый вольтметр представлен на рисунке 4.1. Его достоинство в высоком входном сопротивлении, и высокой чувствительности, обеспечиваемыми усилителем.

В качестве усилителя используется усилитель с обратной связью последовательного типа. Точность входного узла ограничивается параметрами операционного усилителя: смещением, входным током, коэффициентом ослабления синфазного сигнала.

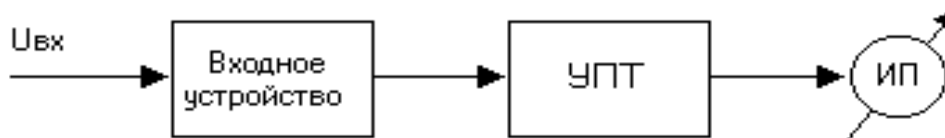


Рисунок 4.1 – Структурная схема аналогового вольтметра прямого преобразования

Лучшими возможностями обладают вольтметры по схеме автокомпенсационных вольтметров (рисунок 4.2).

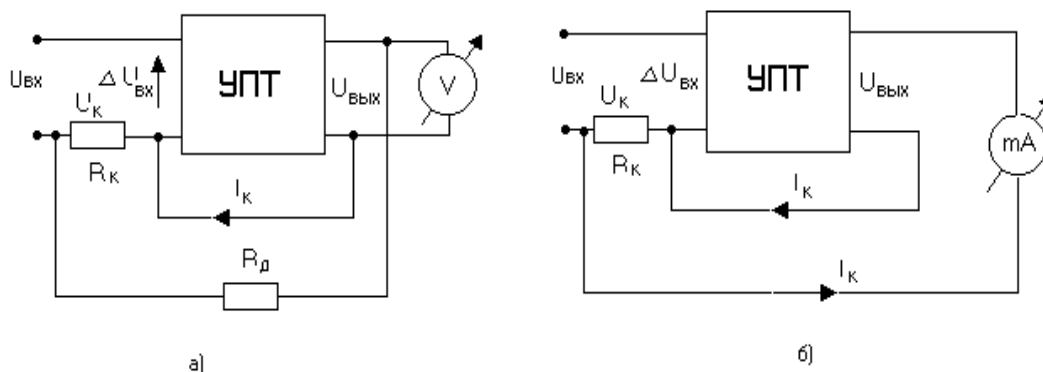


Рисунок 4.2 – Структурные схемы автокомпенсационных вольтметров

Схема на рисунке б для цифровых вольтметров представляет чисто академический интерес, т.к. обычно выходным сигналом, подаваемым на вход АЦП является напряжение.

Если один из выходных зажимов ОУ заземлён (в основном это так), то схема 4.1а преобразуется в схему вольтметра с измеряемым напряжением включённым в цепь ООС. Такую схему ещё называют схемой плавающего включения измеряемого напряжения. Подобная схема использована в мультиметре фирмы Philips RM2534. Её достоинство в том, что синфазное напряжение отсутствует, входное сопротивление для измеряемого напряжения соответствует сопротивлению усилителя с последовательной обратной связью, а источник питания заземлён. Недостатком же является асимметрия входов, что снижает помехозащищённость.

Средством борьбы с помехами является применение плавающего экрана с потенциалом равным входному напряжению.

Подготовка к практическому занятию

Изучить по конспекту лекций и [1] рассмотренные выше схемы входных устройств и принцип действия вольтметров.

Вопросы для самоконтроля

1. Улучшение каких параметров вольтметра достигается применением входного усилителя?
2. Почему в качестве входного усилителя используют усилитель с последовательной обратной связью?
3. Какой недостаток свойственен неинвертирующим усилителям с отрицательной обратной связью?
4. В чём состоит преимущество компенсационной схемы по сравнению со схемой вольтметра, содержащего ОУ с последовательной отрицательной обратной связью?

Задание

1. Для вольтметра прямого преобразования с пределом измерения 10 В изобразите принципиальную схему. Считать, что выходной сигнал подаётся на вход двуполярного АЦП с максимальным входным напряжением $\pm 2,5$ В. Выбрать ОУ, напряжения ис-

точника питания и рассчитать вольтметр. Как должны быть выполнены цепи питания вольтметра для снижения уровня помех.

2. Изобразить схему компенсационного вольтметра на том же ОУ.

Контрольные вопросы

1. Оцените вклад синфазной составляющей сигнала вольтметра прямого преобразования в погрешность измерения?
2. Сравните вклад входного тока ОУ в общую погрешность вольтметра прямого преобразования и компенсационного.
3. Как снизить вклад токов утечек в погрешности вольтметров? Предложить схемотехническое решение.
4. Как уменьшить влияние контуров заземления других устройств вольтметра на точность измерений?

5 Цифровые вольтметры постоянного тока

Цифровые вольтметры классифицируют по измеряемому значению входной величины, по методу преобразования измеряемой величины в цифровой эквивалент, по виду структурной схемы.

Наиболее распространёнными вольтметрами являются вольтметры среднего значения (интегрирующие), которые используются практически во всех малогабаритных мультиметрах [2].

Точные лабораторные мультиметры, основу которых составляют цифровые вольтметры строятся на основе комбинированных методов, вытесняемых в настоящее время вольтметрами на основе сигма-дельта АЦП.

Подготовка к практическому занятию

Изучить классификацию цифровых вольтметров постоянного тока. Ознакомиться с принципом действия базовых схем цифровых вольтметров постоянного тока.

Изучить по конспекту лекций и [1,2] устройство и принцип действия вольтметров двухтактного (многотактного) интегрирования.

Вопросы для самоконтроля

1. В чём преимущество вольтметров двухтактного интегрирования по сравнению с вольтметрами мгновенного значения?
2. Каковы преимущества вольтметров мгновенного значения?
3. Перечислите основные функциональные узлы вольтметра двухтактного интегрирования.
4. На погрешность какого вольтметра и как влияет гистерезис компаратора?
5. Чем определяется длительность первого такта интегрирования вольтметра двухтактного интегрирования?
6. Чем определяется длительность второго такта?
7. С какой целью вводится дополнительный третий такт в интегрирующих цифровых вольтметрах постоянного тока?
8. Каковы достоинства сигма дельта АЦП в сравнения с АЦП двухтактного (многотактного) интегрирования?

Задание

Изобразить функциональную схему цифрового вольтметра положительных напряжений двухтактного интегрирования. Изобразить временные диаграммы его работы. Записать функцию преобразования вольтметра.

Выбрать время интегрирования входного напряжения с предельным значением 10 В и рассчитать параметры интегратора. Для выбранной элементной базы определить основные составляющие погрешности и провести их эскизную оценку.

Контрольные вопросы

1. Как выбирается величина интервала интегрирования входного напряжения в вольтметре двухтактного интегрирования?
2. Как влияет частота тактового генератора на ошибку вольтметра двухтактного интегрирования?
3. Какие меры необходимо предусмотреть для снижения погрешности вызванной напряжением смещения компаратора?
4. Какие изменения необходимо ввести в схему вольтметра двухтактного интегрирования для превращения его в двуполярный?

5. Какие технические средства нужны для формирования временного интервала интегрирования входного напряжения?
6. Сколько времени должен продолжаться третий такт интегрирования, если он потребуется? Как реализовать его аппаратно?

6 Вольтметры переменного тока

Вольтметры переменного тока могут быть прямого преобразования (рисунок 6.1), уравнивающие и комбинированные. Последние два вида вольтметров реализуются лишь как цифровые, поскольку выполнять их аналоговыми нет смысла из-за ограничений точности отсчёта по аналоговому индикатору.

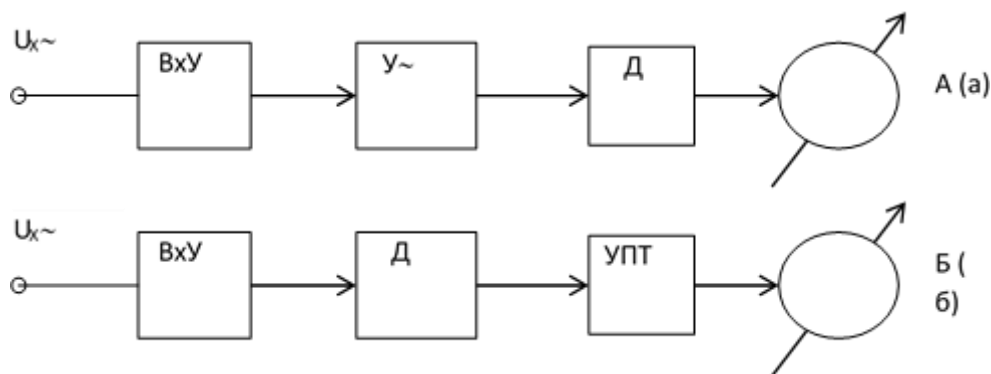


Рисунок 6.1 – Структурные схемы вольтметров переменного тока

Отличие цифровых вольтметров от аналоговых состоит в том, что в цифровых вольтметрах вместо стрелочного измерительного прибора используется цифровой вольтметр постоянного тока.

Схема (а) обеспечивает большую чувствительность, а (б) – более высокую рабочую частоту. Применение активных детекторов с диодами в цепи ООС операционных усилителей позволяет снизить основную погрешность преобразования от нелинейности и температурной нестабильности диодов до 0,1-0,2% в диапазоне частот до 100 кГц. Недостатком же вольтметров с такими детекторами является то, что они являются вольтметрами среднего значения.

Для построения активных *детекторов среднеквадратического (действующего) значения* используется метод взаимобратных преобразований, с использованием термопреобразователей.

Термопреобразователь представляет собой вакуумный прибор, содержащий нагреватель и термопару, заключенные в стеклянный баллон, из которого откачан воздух. Для лучшей передачи тепла от нагревателя к спаю термопары, спай термопары и нагреватель впаяны в стеклянную бусинку в центре баллона. В диапазоне до 10 МГц такие вольтметры способны обеспечить основную погрешность 0,5-1%.

Для более точных цифровых вольтметров действующего значения используются детекторы среднеквадратического значения, основанные на методе неявного вычисления. Такие детекторы позволяют получить погрешность менее 0.05% в диапазоне частот от 0.01 Гц до 1 МГц, что позволяет строить на их основе цифровые вольтметры прямого преобразования с основной погрешностью 0.1%.

Более высокие показатели могут быть достигнуты в вольтметрах, построенных по методу одновременного сравнения с использованием электротепловых преобразователей. Упрощённая структурная схема такого вольтметра представлена на рисунке 6.2.

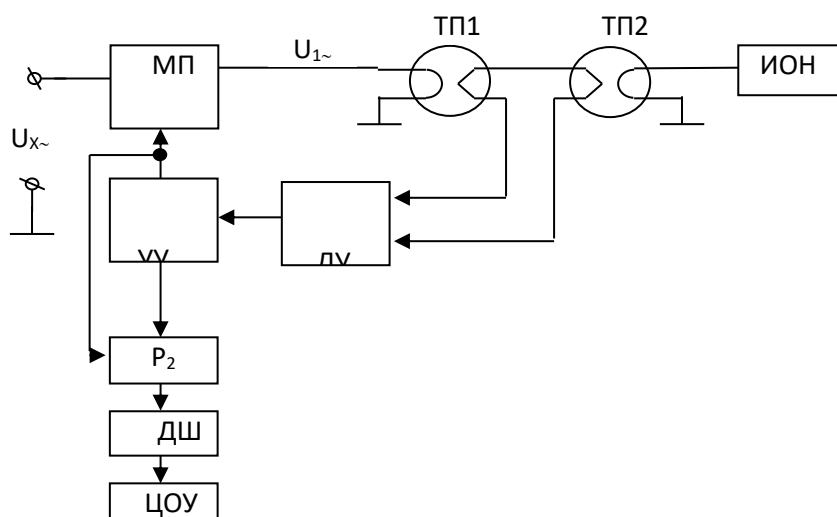


Рисунок 6.2 – Упрощённая структурная схема цифрового вольтметра одновременного сравнения с электротепловыми преобразователями.

Дифференциальный усилитель (ДУ) сравнивает напряжения двух термоэлектрических преобразователей (ТП1 и ТП2) и управ-

ляет через устройство управления УУ масштабным преобразователем (МП). Если характеристики термопреобразователей идентичны, то при равенстве действующего значения напряжения на выходе МП U_1 и образцового постоянного напряжения U_0 :

$$U_1 = \frac{U_{BX}}{K} = U_0.$$

Частотный диапазон будет определяться в основном масштабным преобразователем. Нелинейность ТП не имеет значения, поскольку они работают при фиксированном напряжении. Основную погрешность таких схем удаётся довести до 0,05% при частотном диапазоне 20 Гц -1МГц и динамическом диапазоне 10мкВ-1000В.

В настоящее время выпускаются преобразователи действующего значения переменного напряжения в постоянное напряжение в виде интегральных микросхем, например, AD637, AD736 и AD737, AD8436. Последний из них в диапазоне частот до 65 кГц обеспечивает погрешность преобразования не хуже 1%. Входное напряжение 100мкВ -3В. Пик фактор 1-10. Преобразователи реализуют алгоритм неявного вычисления с предварительным преобразованием входного напряжения в абсолютное значение тока. Затем возводят его в квадрат и делят на величину пропорциональную среднеквадратичному значению тока (СКЗ) с последующим усреднение фильтром получают на выходе величину среднеквадратичного значения, которая и подаётся по цепи обратной связи в качестве делителя.

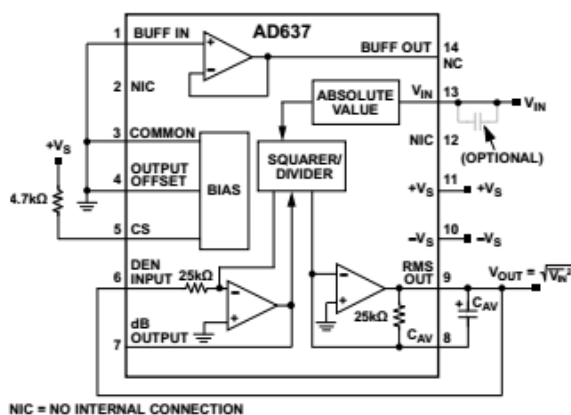


Рисунок 6.3 – Структурная схема преобразователя среднеквадратичного значения

Вольтметры переменного тока на основе метода дискретизации преобразуют переменное напряжение в цифровые отсчёты и прямым вычислением рассчитывают СКЗ. Разновидности этого метода – прямой дискретизации и стробоскопический метод.

Подготовка к практическому занятию

Изучить структурные схемы цифровых вольтметров переменного тока прямого преобразования, одновременного сравнения с термоэлектрическим детектором, на основе метода дискретизации. Повторить выражения для вычисления действующего значения напряжения (практическое занятие 2). По конспекту лекций изучить особенности вольтметров переменного тока на основе метода дискретизации.

Вопросы для самоконтроля

1. Какая из приведенных схем вольтметров на рисунке 6.1 обладает большей чувствительностью?
2. Как уменьшить погрешность вольтметра, вызываемую нелинейностью детектора?
3. Какие параметры операционного усилителя ограничивают частотный диапазон детектора с диодом в цепи обратной связи?
4. Поскольку в вольтметре одновременного сравнения с термоэлектрическим детектором сравнение осуществляется при одной и той же величине опорного напряжения, возможно ли исключение второго термопреобразователя и замена его источником опорного напряжения?

Задание

1. Изобразите схему детектора среднего значения с диодом в обратной связи ОУ.
2. Постройте временные диаграммы, поясняющие работу детектора.
3. Покажите, как можно оценить погрешность, вызываемую конечной скоростью нарастания выходного напряжения.

4. В качестве АЦП используется однополярный АЦП встроенный в микроконтроллер с ядром AVR. Построить функциональную схему вольтметра СКЗ. Разработать алгоритм вычисления СКЗ напряжения для вольтметра на основе метода дискретизации.

Контрольные вопросы

1. Сопоставьте вольтметры переменного тока с термопреобразователями одновременного сравнения и разновременного сравнения?
2. Изложите отличия в работе вольтметров с прямой дискретизацией и стробоскопических?
3. Что представляют собой интегральные преобразователи переменного напряжения СКЗ в постоянный ток?
4. В каких вольтметрах переменного напряжения напряжение смещения ОУ влияет на погрешность измерения?
5. Для каких вольтметров ограничения полосы пропускания ОУ не влияют на частотную вольтметра?

7 Анализаторы спектра

Спектральный анализ непрерывных сигналов базируется на возможности разложения любой непрерывной функции на ортогональные базисные функции. Частным случаем такого разложения является преобразование Фурье. Математическими условиями возможности преобразования Фурье являются условия абсолютной интегрируемости исходной временной функции и условия Дирихле, т.е. исходная функция $f(t)$ должна быть ограничена и иметь конечное число относительных максимумов и минимумов, а также точек разрыва первого рода на некотором конечном интервале. Этим условиям отвечают практически все реальные сигналы. Поэтому спектральному анализу могут подвергаться практически любые сигналы.

Для практики важным является понятие текущего спектра, т.е. спектра сигнала на конечном интервале T .

$$S(\omega)_T = \int_{-\infty}^{\infty} f(t)e^{-j\omega t} dt$$

Для периодических функций с периодом $\tau_0 = 1/f_0$, взятых на интервале от $-T/2$ до $+T/2$ косинусная и синусная составляющие текущего спектра представляют собой совокупность коэффициентов a_k и b_k :

$$a_k = \frac{2}{T} \int_{-T/2}^{T/2} f(\tau) \cos(K\omega_0\tau) d\tau,$$

$$b_k = \frac{2}{T} \int_{-T/2}^{T/2} f(\tau) \sin(K\omega_0\tau) d\tau,$$

где $\omega = 2\pi \times f_0$ – круговая частота первой гармоники сигнала.

Таким образом, детерминированные периодические сигналы имеют линейчатый спектр, в котором все частоты высших гармоник кратны основной частоте сигнала.

Ввиду того, что реальные сигналы анализируются на конечном интервале времени (от 0 до T или от $-T/2$ до $+T/2$), то спектр таких сигналов получается бесконечно широким (число высших гармоник $K\omega_0$ равно бесконечности). Однако подавляющая часть мощности реальных детерминированных сигналов сосредоточена на каком-то конечном интервале частот, т.е. такие сигналы без риска существенных искажений могут быть представлены спектрами конечной ширины, а значит, конечным количеством гармоник.

На практике наиболее часто необходимо знание спектра амплитуд

$$|S(\omega)_T| = |C_k|_{k=1}^{k=n} = \sqrt{a_k^2 + b_k^2}$$

Спектр фаз используется гораздо реже, хотя, чтобы восстановить сигнал $f(\tau)$ по его спектру, используя обратное преобразование Фурье, необходимо знание как спектра амплитуд, так и спектра фаз.

Существует два основных подхода к измерению спектра сигналов. Первый заключается в выделении из анализируемого сигнала отдельных гармоник (для сигналов с дискретным спектром) или усредненной интенсивности сигнала в узких полосах пропускания и последовательном или параллельном их измерении. Второй состоит в непосредственном применении к сигналу прямого преобразования Фурье.

Спектральный анализ может осуществляться последовательным и параллельным методом. Последовательный метод наиболее экономичен и реализуется с помощью узкополосного перестраиваемого фильтра или (преимущественно) супергетеродинным сканированием. В любом случае при быстром сканировании спектр будет искажаться, если сканируемая составляющая спектра будет находиться в пределах полосы пропускания в течении временного интервала меньшего времени установления фильтра. Время установления для узкополосного фильтра с колоколообразной характеристикой можно оценить, как

$$\tau_y \approx 1 / 2 \Delta f_\phi.$$

Для супергетеродинных анализаторов важной задачей является выбор частоты гетеродина, т.к. на выходе смесителя присутствуют сигналы суммарной и разностной частот [3].

Для исключения зеркального канала желательно выбирать частоту гетеродина выше верхней частоты исследуемого диапазона частот (как и разностную частоту). При этом фильтр работает на высокой частоте, что создаёт проблемы с получением узкой полосы пропускания его. Дополнительной проблемой является стабильность настройки частоты гетеродина. Для преодоления указанных проблем применяют анализаторы с многократным преобразованием частоты.

Смесители супергетеродинных анализаторов спектра должны обеспечивать минимальное количество побочных частот при минимальной их амплитуде

$$nf_\Gamma - mf_C$$

Идеальный гетеродин должен быть множителем сигналов.

На практике используют нелинейные элементы, на которые подаётся сумма сигналов. Для уменьшения в составе спектра побочных сигналов применяют т.н. балансные смесители [3].

Наиболее распространённым методом является непосредственное вычисление спектра по отсчётам сигнала, базирующийся на формуле разложения.

В случае замены $f(t)$ дискретизованной функцией $f(t_i)$, $i = 0, 1, 2, \dots, N$, коэффициенты Фурье будут определяться через конечные суммы:

$$a_0 = \frac{2}{T} \Delta t_d \sum_{i=0}^{N-1} f(t_i)$$

$$a_k = \frac{2}{T} \Delta t_d \sum_{i=0}^{N-1} f(t_i) \cos(k\omega_0) dt$$

$$b_k = \frac{2}{T} \Delta t_d \sum_{i=0}^{N-1} f(t_i) \sin(k\omega_0) dt.$$

Переходя к амплитудному спектру, получим

$$S(k\omega) = C_0 + \sum_{k=1}^{\infty} e^{-j \arctg \frac{b_k}{C_k}},$$

где

$$C_0 = \frac{a_0}{2},$$

$$C_k = \sqrt{a_k^2 + b_k^2}.$$

В зависимости от способа расчёта спектра используют циклический анализ (в соприкасающихся интервалах) или скользящий анализ (при получении каждого нового отсчёта)

Подготовка к практическому занятию

По конспекту лекций изучить виды и принципы действия анализаторов спектра.

Вопросы для самоконтроля

1. Что представляет собой устройство отображения спектра в спектроанализаторах?

2. Назовите основные проблемы анализаторов последовательного типа с перестраиваемым фильтром.
3. Какие требования предъявляются к смесителю гетеродинного спектроанализатора последовательного типа?
4. Как быстро можно перестраивать избирательный фильтр или частоту гетеродина последовательного анализатора?
5. Укажите недостатки последовательных анализаторов?
6. Каков принцип действия цифровых анализаторов параллельного типа?

Задание

1. Изобразите схему сканирующего супергетеродинного анализатора с однократным преобразованием частоты.
2. Выберите промежуточную частоту и частоту гетеродина для анализатора рассчитанного на указанный преподавателем диапазон частот.
3. Предложите и изобразите схему смесителя.

Контрольные вопросы

1. Какого типа вольтметр может быть использован для анализа спектра сигналов?
2. Каким условиям должен удовлетворять сигнал, чтобы его спектр можно было определить вышеуказанным вольтметром?
3. Что такое быстрое преобразование Фурье (БПФ)?
4. В чём смысл применения БПФ в спектроанализаторах?
5. Что такое скользящий анализ в цифровом спектроанализаторе?
6. Можно ли по амплитудному спектру восстановить исходный сигнал?

8 Электронные частотомеры

Электронно-счётные частотомеры применяются для измерения частоты электрических сигналов, периода, временных интервалов между импульсными сигналами. Основу таких частотомеров составляет прецизионный генератор и счётчики импульсов – делители частоты.

Подготовка к практическому занятию

По [1] и конспекту лекций изучить устройство и принцип действия цифрового частотомера.

Вопросы для самоконтроля

1. Влияют ли шумы и помехи на точность измерения частоты электрических сигналов?
2. Что такое погрешность дискретизации в цифровом частотомере?
3. Как формируется в частотомере интервал измерения частоты?
4. Какие требования предъявляются к входному устройству частотомера?

Задание

1. Определить требования и разработать схему входного устройства частотомера, цифровые узла которого работают на частоте 100 МГц, с стандартными уровнями логики КМОП типа.
2. Определить погрешность дискретности при частоте сигнала 10 кГц, частоте опорного генератора 100 МГц и времени измерения 1 сек.
3. Для тех же условий определить погрешность измерения периода.

Контрольные вопросы

1. Возможно ли построить частотомер с погрешностью дискретности не зависящей от частоты измеряемого сигнала? Ответ аргументировать.

2. В каком случае электромагнитные помехи от сети приведут к большей погрешности – при измерении периода сигнала с частотой 10 Гц или при измерении частоты сигнал 100 кГц?
3. Предложите методы, позволяющие уменьшить влияние погрешности дискретизации при измерении частоты сигнала.

9 Измерение параметров компонентов электронных схем

Одной из сфер применения мультиметров является измерение сопротивления резисторов, ёмкости конденсаторов и индуктивности катушек. Помимо измерения основного параметра могут измеряться и дополнительные, такие как тангенс угла диэлектрических потерь конденсатора, добротность катушек индуктивности. В общем случае может измеряться импеданс (составляющие полного сопротивления) или адмиттанс (составляющие проводимости). Наконец, приборы универсального назначения, предоставляющие измерительную информацию в любой из форм называют измерителями иммитанса.

Универсальным методом измерения указанных величин является метод вольтметра, амперметра. Поскольку амперметры по своей сути могут быть реализованы как милливольтметры, то перечисленные приборы могут базироваться на цифровых вольтметрах. При измерении сопротивлений измерение может осуществляться на постоянном токе. При этом можно воспользоваться преобразователем величины сопротивления или проводимости в напряжение, которое затем измеряется цифровым вольтметром.

При измерении параметров катушек индуктивности и конденсаторов измерения могут проводиться на переменном токе. При измерении ёмкости можно измерять постоянные времени при заряде или разряде конденсатора. При измерении индуктивности можно в качестве измеримого параметра использовать частоту колебательного контура при известной ёмкости.

Подготовка к практическому занятию

По [4] изучить методы измерения параметров резисторов, конденсаторов и катушек индуктивности.

Вопросы для самоконтроля

1. Если для измерения сопротивления используется метод отношений, то при каком соотношении величин сопротивлений эталонного и измеряемого резисторов достигается наименьшая величина относительной погрешности.
2. Каким способом достигается широкий диапазон измерения сопротивления в мультиметрах?
3. Как обеспечить высокую точность измерения сопротивления низкоомных резисторов?
4. Предложите простейший способ измерения ёмкости конденсатора?

Задание

1. Построить преобразователь проводимости в выходное напряжение на основе операционного усилителя (тип ОУ задан преподавателем).
2. Расчётным методом оценить максимальную погрешность преобразования при измерении сопротивлений в диапазоне 1-10 К.
3. Предложить функциональную схему простого многопредельного омметра на базе микроконтроллера с ядром AVR.

Контрольные вопросы

1. Как реализуется метод вольтметра амперметра на переменном токе?
2. Какой параметр измеряемого компонента можно определить, если измерены амплитудные значения напряжения и тока протекающего через него?
3. То же, но измерены действующие значения тока и напряжения?
4. Что необходимо измерить на переменном токе, чтобы можно было определить ёмкость и тангенс угла электрических потерь?

Литература

1. Клаассен, Клаас Б. Основы измерений. Датчики и электронные приборы: учебное пособие / пер. с англ. Е. В. Воронова и А. Л. Ларина. - 4-е изд. - Долгопрудный: Интеллект, 2012. - 352 с.
2. Садченков Д.А. Современные цифровые мультиметры / Д.А. Садченков. – М.: СОЛОН-Пресс, 2002. -112 с.
3. Манассевич В. Синтезаторы частот. Теория и проектирование / Под ред. А.С. Галина. – М.: Связь, 1979. – 384 с.
4. Ратхор Т.С. Цифровые измерения. Методы и схемотехника. – М.: Техносфера, 2004. – 376 с.