

Документ подписан простой электронной подписью

Информация о владельце:

ФИО: Таныгин Максим Олегович

Должность: и.о. декана факультета фундаментальной и прикладной информатики

Дата подписания: 06.09.2024 14:34:11

Уникальный программный ключ:

65ab2aa0d384efe8480e6a4c688edd0c475e411a

## Аннотация к рабочей программе

### дисциплины «Теория автоматов»

#### 1. Цель преподавания дисциплины

Формирование у студентов базовых знаний об общих методах синтеза цифровых автоматов, умений и навыков синтеза простейших узлов ЭВМ и микропрограммных управляющих автоматов с жесткой логикой, а также приобретение студентами необходимых теоретических и практических знаний в области прикладной теории цифровых автоматов для решения задач профессиональной деятельности.

#### 2. Задачи изучения дисциплины

– ознакомление студентов с основными понятиями теории автоматов, ее назначением, функциональными возможностями в различных областях применения;

– формирование у студентов умений и навыков синтеза элементов и узлов ЭВМ;

– развитие интереса к практическому освоению навыков структурного синтеза микропрограммных управляющих автоматов с жесткой логикой, в том числе на основе использования моделей недетерминированных автоматов, формализующих алгоритмы управления с параллельными взаимодействующими ветвями, для решения задач цифровой экономики.

#### 3. Индикаторы компетенций, формируемые в результате освоения дисциплины:

УК-1.1 Анализирует задачу, выделяя ее базовые составляющие

ПК-7.1 Выбирает обоснованно методы решения задач профессиональной сферы

#### 4. Разделы дисциплины

1. Общие сведения о цифровых автоматах

2. Синтез цифровых автоматов без памяти

3. Проектирование узлов комбинационного типа

4. Общая теория конечных цифровых автоматов с памятью

5. Синтез микропрограммных управляющих автоматов

6. Основные понятия и определения теории недетерминированных автоматов

МИНОБРНАУКИ РОССИИ

Юго-Западный государственный университет

УТВЕРЖДАЮ:

Декан факультета фундаментальной  
и прикладной информатики  
*(наименование ф-та полностью)*

 Т.А. Ширабакина  
*(подпись, инициалы, фамилия)*

« 30 » 06 20 21 г.

РАБОЧАЯ ПРОГРАММА ДИСЦИПЛИНЫ

Теория автоматов

*(наименование дисциплины)*

ОПОП ВО 09.03.01 Информатика и вычислительная техника  
*шифр и наименование направления подготовки (специальности)*

профиль «Интеллектуальные системы в цифровой экономике»  
*наименование направленности (профиля, специализации)*

форма обучения очная  
*(очная, очно-заочная, заочная)*

Рабочая программа дисциплины составлена в соответствии с ФГОС ВО – бакалавриат по направлению подготовки 09.03.01 Информатика и вычислительная техника на основании учебного плана ОПОП ВО 09.03.01 Информатика и вычислительная техника, профиль «Интеллектуальные системы в цифровой экономике», одобренного Ученым советом университета (протокол № 6 от «26 февраля » 2021г.

Рабочая программа дисциплины обсуждена и рекомендована к реализации в образовательном процессе для обучения студентов по ОПОП ВО 09.03.01 Информатика и вычислительная техника, профиль «Интеллектуальные системы в цифровой экономике» на заседании кафедры вычислительной техники протокол № 12 от « 30 » июня 2021г.

Зав. кафедрой ВТ



В.С.Титов

Разработчик программы  
д.т.н., профессор



И.Е. Чернецкая

Согласовано:

Директор научной библиотеки



В.Г. Макаровская

Рабочая программа пересмотрена, обсуждена и рекомендована к применению в образовательном процессе на основании учебного плана направления подготовки 09.03.01 «Информатика и вычислительная техника», одобренного Ученым советом университета, протокол № 7 «28» 02 2022 г., на заседании кафедры вычислительной техники протокол № 15. «30» 06 2022г.

Зав. кафедрой ВТ



Рабочая программа пересмотрена, обсуждена и рекомендована к применению в образовательном процессе на основании учебного плана направления подготовки 09.03.01 «Информатика и вычислительная техника», одобренного Ученым советом университета, протокол № 9 «27» 02 2023 г., на заседании кафедры вычислительной техники протокол № 13. «01» 07 2023г.

Зав. кафедрой ВТ



Рабочая программа пересмотрена, обсуждена и рекомендована к применению в образовательном процессе на основании учебного плана направления подготовки 09.03.01 «Информатика и вычислительная техника», одобренного Ученым советом университета, протокол № 9 «27» 03 2024 г., на заседании кафедры вычислительной техники протокол № 1. «30» 08 2024г.

Зав. кафедрой ВТ



# 1 Цель и задачи дисциплины. Перечень планируемых результатов обучения по дисциплине, соотнесенных с планируемыми результатами освоения основной профессиональной образовательной программы

## 1.1 Цель дисциплины

Формирование у студентов базовых знаний об общих методах синтеза цифровых автоматов, умений и навыков синтеза простейших узлов ЭВМ и микропрограммных управляющих автоматов с жесткой логикой, а также приобретение студентами необходимых теоретических и практических знаний в области прикладной теории цифровых автоматов для решения задач профессиональной деятельности.

## 1.2 Задачи дисциплины

- ознакомление студентов с основными понятиями теории автоматов, ее назначением, функциональными возможностями в различных областях применения;
- формирование у студентов умений и навыков синтеза элементов и узлов ЭВМ;
- развитие интереса к практическому освоению навыков структурного синтеза микропрограммных управляющих автоматов с жесткой логикой, в том числе на основе использования моделей недетерминированных автоматов, формализующих алгоритмы управления с параллельными взаимодействующими ветвями, для решения задач цифровой экономики.

## 1.3 Перечень планируемых результатов обучения по дисциплине, соотнесенных с планируемыми результатами освоения основной профессиональной образовательной программы

Таблица 1.3 – Результаты обучения по дисциплине

<i>Планируемые результаты освоения основной профессиональной образовательной программы (компетенции, закрепленные за дисциплиной)</i>		<i>Код и наименование индикатора достижения компетенции, закрепленного за дисциплиной</i>	<i>Планируемые результаты обучения по дисциплине, соотнесенные с индикаторами достижения компетенций</i>
<i>код компетенции</i>	<i>наименование компетенции</i>		
УК-1	Способен осуществлять поиск, критический анализ и синтез информации, применять системный подход для решения поставленных задач	УК-1.1 Анализирует задачу, выделяя ее базовые составляющие	<b>Знать:</b> о цифровых автоматах как математической модели дискретных систем, о связи автоматов с формальными языками и грамматиками, являющимися основой построения компиляторов и систем логического управления. <b>Уметь:</b> использовать методы синтеза комбинационных схем на логических элементах

Планируемые результаты освоения основной профессиональной образовательной программы (компетенции, закрепленные за дисциплиной)		Код и наименование индикатора достижения компетенции, закрепленного за дисциплиной	Планируемые результаты обучения по дисциплине, соотнесенные с индикаторами достижения компетенций
код компетенции	наименование компетенции		
			различной степени интеграции <b>Владеть:</b> навыками практической реализации цифровых устройств на основе использования моделей недетерминированных автоматов, формализующих алгоритмы управления с параллельными взаимодействующими ветвями.
ПК-7	Способен выполнять работы и управлять проектами по созданию (модификации) и сопровождению информационных систем, автоматизирующих задачи цифровой экономики	ПК-7.1 Выбирает обоснованно методы решения задач профессиональной сферы	<b>Знать:</b> элементы архитектуры систем вычислительной техники. <b>Уметь:</b> использовать общие методы структурного синтеза автоматов и методы синтеза микропрограммных управляющих автоматов с жесткой логикой. <b>Владеть:</b> навыками практической реализации цифровых устройств.

## 2 Указание места дисциплины в структуре основной профессиональной образовательной программы

Дисциплина «Теория автоматов» входит в часть, формируемую участниками образовательных отношений, блока 1 «Дисциплины (модули)» основной профессиональной образовательной программы – программы бакалавриата 09.03.01 Информатика и вычислительная техника, профиль «Интеллектуальные системы в цифровой экономике». Дисциплина изучается на 1-м и 2-м курсе во 2-м и 3-м семестрах.

## 3 Объем дисциплины в зачетных единицах с указанием академических или астрономических часов, выделенных на контактную работу обучающихся с преподавателем (по видам учебных занятий) и на самостоятельную работу обучающихся

Общая трудоемкость (объем) дисциплины составляет 7 зачетных единиц (з.е.), 252 академических часов.

Таблица 3 – Объем дисциплины

Виды учебной работы	Всего, часов
Общая трудоемкость дисциплины	252
Контактная работа обучающихся с преподавателем по видам учебных занятий (всего)	91,25
в том числе:	
лекции	36
лабораторные занятия	36
практические занятия	18
Самостоятельная работа обучающихся (всего)	124,75
Контроль (подготовка к экзамену)	36
Контактная работа по промежуточной аттестации (всего АттКР)	1,25
в том числе:	
зачет	0,1
зачет с оценкой	не предусмотрен
курсовая работа (проект)	не предусмотрена
экзамен (включая консультацию перед экзаменом)	1,15

#### 4 Содержание дисциплины, структурированное по темам (разделам) с указанием отведенного на них количества академических часов и видов учебных занятий

##### 4.1 Содержание дисциплины

Таблица 4.1.1 – Содержание дисциплины, структурированное по темам (разделам)

№	Раздел (тема) дисциплины	Содержание
1	Общие сведения о цифровых автоматах	Классификация и характеристика автоматов. Автоматы абстрактные и структурные. Автоматы комбинационного действия и автоматы с памятью. Автоматы Мили и Мура. Недетерминированные автоматы. Модель дискретного преобразования В.М. Глушкова, автоматы операционные и управляющие. Микропрограммные автоматы. Автономные автоматы, автоматы без выхода и др. Направление использования моделей конечных цифровых автоматов. Абстрактные автоматы и их связь с языками и грамматиками. Основные понятия формальных языков и грамматик и их классификация по Хомскому. Регулярные языки и автоматные грамматики. Автоматы распознаватели и преобразователи. Машины Тьюринга, магазинные автоматы. Автоматы как язык для описания законов взаимодействия сложных систем, коллективы автоматов. Сеть Петри как средство моделирования автоматов.

№	Раздел (тема) дисциплины	Содержание
2	Синтез цифровых автоматов без памяти	Синтез комбинационных схем на логических элементах разной степени интеграции. Состязания в комбинационных схемах.
3	Проектирование узлов комбинационного типа	Проектирование сумматоров, полусумматоров. Проектирование устройств дешифрирования и шифраторов. Проектирование мультиплексоров и демультимплексоров. Разработка схем сравнения.
4	Общая теория конечных цифровых автоматов с памятью	Способы задания автоматов. Начальные языки: язык регулярных выражений алгебры событий, язык операторных схем алгоритмов. Автоматные или стандартные языки: таблицы и матрицы переходов и выходов и их аналитическая интерпретация – система канонических уравнений (СКУ) и система выходных функций (СВФ). Абстрактный синтез цифровых автоматов – представление автоматов на стандартном языке на основе задания его на начальном языке. Минимизация автоматов, заданных на стандартном языке. Канонический метод структурного синтеза цифровых автоматов. Кодирование входных и выходных сигналов. Кодирование внутренних состояний автомата для синхронных и асинхронных автоматов с учетом сложности комбинационных схем и состязаний элементов памяти, учет неиспользованных кодовых групп. Взаимодействие автомата с внешней средой: синхронные, асинхронные и апериодические схемы.
5	Синтез микропрограммных управляющих автоматов	Структурный синтез МПА с жесткой логикой на основе использования СКУ для детерминированных и недетерминированных автоматов. Структурный синтез МПА с программируемой логикой. Обобщенная структура МПА. Базовые функции управления. Способы адресации и кодирования микрокоманд. Методы реализации многоальтернативных переходов в МПА. Принципы построения систем микропрограммного управления на основе управляющей памяти. Пример типового блока микропрограммного управления на БИС.
6	Основные понятия и определения теории недетерминированных автоматов	Недетерминированные автоматы (НДА) – общий случай конечных автоматов. Основные понятия и определения НДА. Иерархия входных сигналов и событий, реализуемых в НДА. Эквивалентные преобразования НДА: детерминизация, кодирование, минимизация, и др. язык операторных схем алгоритмов с параллельными ветвями (ОСАП).

Таблица 4.1.2 – Содержание дисциплины и ее методическое обеспечение

№ п/п	Раздел (тема) дисциплины	Виды деятельности			Учебно-методические материалы	Формы текущего контроля успеваемости (по неделям семестра)	Компетенции
		лек, час	№ лаб.	№ пр.			
1.	Общие сведения о цифровых автоматах	4		1	У1, У2, У4, У6, МУ-1,7	ЗП(4)С1(4)	УК-1
2.	Синтез цифровых автоматов без памяти	8		2	У2, У3, У7, МУ-2,7	ЗП(12)С2(12) К(13)	УК-1
3.	Проектирование узлов комбинационного типа	6		3,4	У1, У2, У3, У5, МУ-3,4,7	ЗП(15, 18), С3(18)	УК-1
4.	Общая теория конечных цифровых автоматов с памятью	4	1		У1, У2, У6, МУ-5,7	ЗЛ(27), С4(27)	ПК-7
5.	Синтез микропрограммных управляющих автоматов	10	2		У1, У2, У3, У5, МУ-6,7	ЗЛ(32), С5(32)	ПК-7
6.	Основные понятия и определения теории недетерминированных автоматов	4			У4, У6, МУ-7	С6(36)	УК-1

С – собеседование, ЗП – защита (выполнение) практической работы, ЗЛ – защита лабораторной работы, К – контрольная работа

## 4.2 Лабораторные работы и (или) практические занятия

### 4.2.1 Лабораторные работы

Таблица 4.2.1 – Лабораторные работы

№ п/п	Наименование лабораторной работы	Объем, час.
1.	Проектирование цифрового автомата	18
2.	Применение конечных автоматов для поиска и распознавания подстрок	18
Итого:		36

### 4.2.2 Практические занятия

Таблица 4.2.2 – Практические занятия

№ п/п	Наименование практического занятия	Объем, час.
1.	Построение эквивалентных автоматов и их минимизация	2
2.	Синтез цифровых автоматов без памяти (комбинационных схем)	6



№ п/п	Наименование практического занятия	Объем, час.
3.	Проектирование функциональных узлов комбинационного типа	8
4.	Синтез преобразователей произвольных кодов	2
Итого:		18

### 4.3 Самостоятельная работа студентов (СРС)

Таблица 4.3 – Самостоятельная работа студентов (СРС)

№ раздела	Название раздела (темы) дисциплины	Срок выполнения	Время, затрачиваемое на СРС, час
1	Общие сведения о цифровых автоматах	1-3 недели	5,9
2	Синтез цифровых автоматов без памяти	4-12 недели	15
3	Проектирование узлов комбинационного типа	13-18 недели	15
4	Общая теория конечных цифровых автоматов с памятью	19-24 недели	36
5	Синтез микропрограммных управляющих автоматов	25-32 недели	35
6	Основные понятия и определения теории недетерминированных автоматов	33-36 недели	17,85
Итого:			124,75

### 5 Перечень учебно-методического обеспечения для самостоятельной работы обучающихся по дисциплине

Студенты могут при самостоятельном изучении отдельных тем и вопросов дисциплин пользоваться учебно-наглядными пособиями, учебным оборудованием и методическими разработками кафедры в рабочее время, установленное Правилами внутреннего распорядка работников.

Учебно-методическое обеспечение для самостоятельной работы обучающихся по данной дисциплине организуется:

*библиотекой университета:*

- библиотечный фонд укомплектован учебной, методической, научной, периодической, справочной и художественной литературой в соответствии с УП и данной РПД;

- имеется доступ к основным информационным образовательным ресурсам, информационной базе данных, в том числе библиографической, возможность выхода в Интернет.

*кафедрой:*

- путем обеспечения доступности всего необходимого учебно-методического и справочного материала;
  - путем предоставления сведений о наличии учебно-методической литературы, современных программных средств.
  - путем разработки:
    - методических рекомендаций, пособий по организации самостоятельной работы студентов;
    - заданий для самостоятельной работы;
    - вопросов к зачету и экзамену;
    - методических указаний к выполнению лабораторных и практических работ.
- типографией университета:*
- помощь авторам в подготовке и издании научной, учебной и методической литературы;
  - удовлетворение потребности в тиражировании научной, учебной и методической литературы.

## **6 Образовательные технологии. Технологии использования воспитательного потенциала дисциплины**

Реализация компетентностного подхода предусматривает широкое использование в образовательном процессе активных и интерактивных форм проведения занятий в сочетании с внеаудиторной работой с целью формирования универсальных и профессиональных компетенций обучающихся.

Таблица 6.1 – Интерактивные образовательные технологии, используемые при проведении аудиторных занятий

№ п/п	Наименование раздела (лекции), лабораторного или практического занятия	Используемые интерактивные образовательные технологии	Объем в часах
2 семестр			
1.	Построение эквивалентных автоматов и их минимизация (ПЗ1)	Разбор конкретной ситуации	0,5
2.	Синтез цифровых автоматов без памяти (комбинационных схем) (ПЗ2)	Разбор конкретной ситуации	1,5
3.	Синтез цифровых автоматов без памяти (ЛК)	Разбор конкретной ситуации	2
4.	Проектирование функциональных узлов комбинационного типа. (ПЗ3)	Разбор конкретной ситуации	1
5.	Синтез преобразователей произвольных кодов. (ПЗ4)	Разбор конкретной ситуации	1
6.	Проектирование узлов комбинационного типа. (ЛК)	Разбор конкретной ситуации	2
3 семестр			

№ п/п	Наименование раздела (лекции), лабораторного или практического занятия	Используемые интерактивные образовательные технологии	Объем в часах
8.	Общая теория конечных цифровых автоматов с памятью (ЛК)	Разбор конкретной ситуации	4
9.	Проектирование цифрового управляющего автомата (ЛЗ1)	Разбор конкретной ситуации	4
12.	Применение конечных автоматов для поиска и распознавания подстрок (ЛЗ2)	Разбор конкретной ситуации	4
Итого по дисциплине			20

Содержание дисциплины обладает значительным воспитательным потенциалом, поскольку в нем аккумулирован научный опыт человечества. Реализация воспитательного потенциала дисциплины осуществляется в рамках единого образовательного и воспитательного процесса и способствует непрерывному развитию личности каждого обучающегося. Дисциплина вносит значимый вклад в формирование профессиональной культуры обучающихся. Содержание дисциплины способствует профессионально-трудовому воспитанию обучающихся.

Реализация воспитательного потенциала дисциплины подразумевает:

– целенаправленный отбор преподавателем и включение в лекционный материал, материал для лабораторных занятий содержания, демонстрирующего обучающимся образцы настоящего научного подвижничества создателей и представителей данной отрасли науки и производства, высокого профессионализма ученых, их ответственности за результаты и последствия деятельности для природы, человека и общества; примеры подлинной нравственности людей, причастных к развитию науки и производства, а также примеры творческого мышления;

– применение технологий, форм и методов преподавания дисциплины, имеющих высокий воспитательный эффект за счет создания условий для взаимодействия обучающихся с преподавателем, другими обучающимися (разбор конкретных ситуаций);

– личный пример преподавателя, демонстрацию им в образовательной деятельности и общении с обучающимися за рамками образовательного процесса высокой общей и профессиональной культуры.

Реализация воспитательного потенциала дисциплины на учебных занятиях направлена на поддержание в университете единой развивающей образовательной и воспитательной среды. Реализация воспитательного потенциала дисциплины в ходе самостоятельной работы обучающихся способствует развитию в них целеустремленности, инициативности, креативности, ответственности за результаты своей работы – качеств, необходимых для успешной социализации и профессионального становления.

## 7 Фонд оценочных средств для проведения промежуточной аттестации обучающихся по дисциплине

### 7.1 Перечень компетенций с указанием этапов их формирования в процессе освоения основной профессиональной образовательной программы

Таблица 7.1 – Этапы формирования компетенций

Код и наименование компетенции	Этапы формирования компетенций и дисциплины (модули) и практики, при изучении/прохождении которых формируется данная компетенция		
	начальный	основной	завершающий
УК-1 Способен осуществлять поиск, критический анализ и синтез информации, применять системный подход для решения поставленных задач	Инженерная и компьютерная графика, Теория автоматов, Философия	Базы данных, Патентоведение, Производственная практика (научно-исследовательская работа)	Производственная преддипломная практика
ПК-7 Способен выполнять работы и управлять проектами по созданию (модификации) и сопровождению информационных систем, автоматизирующ их задачи цифровой экономики	Теория автоматов	Проектирование информационных систем, Электронный бизнес	Интеллектуальные и экспертные системы в цифровой экономике, Цифровые платформы, Информационные технологии в цифровой экономике, Производственная преддипломная практика, Информационные системы маркетинга и менеджмента в цифровой экономике

## 7.2 Описание показателей и критериев оценивания компетенций на различных этапах их формирования, описание шкал оценивания

Таблица 7.2 – Показатели и критерии оценивания компетенций, шкала оценивания

Код компетенции / этап (или её части)	Показатели оценивания компетенций (индикаторы достижения компетенций, закрепленные за дисциплиной)	Уровни сформированности компетенции		
		Пороговый (удовлетворительный)	Продвинутый (хорошо)	Высокий (отлично)
УК-1/ начальный	УК-1.1 Анализирует задачу, выделяя ее базовые составляющие	Знать: место и роль теории автоматов при решении реальных задач компьютерной техники. Уметь: испытывает трудности в приобретении и использовании новых знаний и умений. Владеть: на базовом уровне навыками познавательной, учебной деятельности, навыками решения поставленных задач.	Знать: дополнительно к пороговому уровню принципы анализа и сопоставления информации. Уметь: дополнительно к пороговому уровню анализировать и сопоставлять результаты решения практических задач. Владеть: дополнительно к пороговому уровню способностью к самостоятельному решению практических задач.	Знать: дополнительно к продвинутому уровню принципы обобщения информации и прогнозирования последствий принятых решений по проектированию поставленных задач. Уметь: дополнительно к продвинутому уровню планировать и осуществлять свою деятельность с учетом анализа, оценивать и прогнозировать последствия своей профессиональной деятельности. Владеть: дополнительно к продвинутому уровню навыками обобщения информации и прогнозирования своей профессиональной деятельности.
ПК-7/ начальный	ПК-7.1 Выбирает обоснованно методы решения задач профессиональной сферы	Знать: основные способы приобретения и использования новых знаний и умений. Уметь: решать конкретные задачи,	Знать: Дополнительно к пороговому уровню элементную базу для проектирования простейших цифровых	Знать: дополнительно к продвинутому уровню элементную базу для проектирования цифровых автоматов различной степени интеграции. Уметь: Дополнительно к продвинутому уровню

Код компетенции / этап (или её части)	Показатели оценивания компетенций (индикаторы достижения компетенций, закрепленные за дисциплиной)	Уровни сформированности компетенции		
		Пороговый (удовлетворительный)	Продвинутый (хорошо)	Высокий (отлично)
		сформулированные преподавателем типовые задачи с использованием изученной теории построения цифровых автоматов. Владеть: навыками построения элементарных автоматов. Испытывает трудности в самостоятельном поиске методов решения.	автоматов их классификацию основные функции. Уметь: Дополнительно к пороговому уровню оценивать качество принимаемых решений по проектированию автоматов. Владеть: Дополнительно к пороговому уровню навыками синтеза и анализа конечных цифровых автоматов с памятью.	проектировать цифровых автоматов различной степени интеграции. Владеть: Дополнительно к продвинутому уровню владеть навыками построения цифровых автоматов с учетом специфики решаемых задач.

**7.3 Типовые контрольные задания или иные материалы, необходимые для оценки знаний, умений и навыков и (или) опыта деятельности, характеризующих этапы формирования компетенций в процессе освоения основной профессиональной образовательной программы**

Таблица 7.3 - Паспорт комплекта оценочных средств для текущего контроля успеваемости

№ п/п	Раздел (тема) дисциплины	Код контролируемой компетенции (или её части)	Технология формирования	Оценочные средства		Описание шкала оценивания
				наименование	№№ заданий	
1	Общие сведения о цифровых автоматах	ПК-11	изучение материалов лекций, разделов учебного пособия У1, У2, У4, У6.	вопросы для собеседования С1	1-10	Согласно табл.7.2.

№ п/п	Раздел (тема) дисциплины	Код контролируемой компетенции (или её части)	Технология формирования	Оценочные средства		Описание шкал оценивания
				наименование	№№ заданий	
			Выполнение практического занятия (МУ-1). СРС (МУ-7)	контрольные вопросы к практической работе №1	1-8	
2	Синтез цифровых автоматов без памяти	ПК-11	изучение материалов лекций, разделов учебного пособия У2, У3, У7. Выполнение практических занятий (МУ-2), СРС (МУ-7)	вопросы для собеседования С2	1-10	Согласно табл.7.2.
				контрольные вопросы к практической работе №2	1-8	
			Выполнение контрольной работы	Комплект заданий для контрольной работы	1-84	
3	Проектирование узлов комбинированного типа	ПК-11	изучение материалов лекций, разделов учебного пособия У1, У2, У3, У5. Выполнение практических занятий (МУ 3,4), СРС (МУ-7)	вопросы для собеседования С3	1-10	Согласно табл.7.2.
				контрольные вопросы к практическим работам №3,4	1-14	
					1-5	
4	Общая теория конечных цифровых автоматов с памятью	ПК-11	изучение материалов лекций, разделов учебного пособия У1, У2, У6. Выполнение лабораторного задания (МУ-5), СРС (МУ-7)	вопросы для собеседования С4	1-10	Согласно табл.7.2.
				контрольные вопросы к лабораторной работе №1	1-18	
5	Синтез микропрограммных управляющих автоматов	ПК-11	изучение материалов лекций, разделов учебного пособия У1, У2, У5. Выполнение лабораторного задания (МУ-6), СРС (МУ-7)	вопросы для собеседования С5	1-10	Согласно табл.7.2.
				контрольные вопросы к лабораторной работе №2	1-12	
6	Основные понятия и определения	ПК-11	изучение материалов лекций, разделов учебного пособия У4,	вопросы для собеседования С6	1-10	Согласно табл.7.2.

№ п/п	Раздел (тема) дисциплины	Код контролируемой компетенции (или её части)	Технология формирования	Оценочные средства		Описание шкал оценивания
				наименование	№№ заданий	
	из теории недетерминированных автоматов		У6, СРС (МУ-7)			

**Примеры типовых контрольных заданий для проведения текущего контроля успеваемости**

**Вопросы для собеседования**

Раздел (тема) дисциплины Общие сведения о цифровых автоматах

1. Дать определение цифрового автомата.
2. Дать определение абстрактного и структурного автоматов.
3. Дать определение автомата комбинационного действия и автомата с памятью.
4. Дайте определения автоматов Мили и Мура.
5. Дайте определения недетерминированным автоматам.
6. Сформулируйте модель дискретного преобразования В.М. Глушкова.
7. Сформулируйте основные понятия формальных языков и грамматик, а также их классификации по Хомскому.
8. Дайте определение машины Тьюринга, магазинным автоматам.
9. Автоматы как язык для описания законов взаимодействия сложных систем.
10. Дать определение сети Петри как средства моделирования автоматов.

**Контрольная работа.**

№ варианта	Спроектировать комбинационную схему, реализующую функцию в заданном базисе	Базис
1	$F_1 (0,2,4,8,10,12,18,20,21,23,29,31)$	Стрелка Пирса
	$F_2 (0,1,2,5,7,8,10,12,14)$	штрих Шеффера
	Не полностью определенная функция $F_1$ от 5 переменных (наличие в карте Карно неопределенных значений – *, которые можно интерпретировать как 0 или 1)	Выбрать любой базис
	$F_3 (0,1,3,8,10,11,15)$ ограничение по количеству входов - 2	{И, ИЛИ, НЕ}

Вопросы в тестовой форме по разделу 2 «Синтез цифровых автоматов без памяти».

**Каноническая сумма минтермов – это**

- логическая сумма всех минтермов, которая представляет собой



максимальное логическое выражение, соответствующее таблице истинности

- логическая сумма всех макстермов, которая представляет собой максимальное логическое выражение, соответствующее таблице истинности
- представление логического выражения в виде произведения сумм
- нет правильного варианта

### **Какие методы применяются для преобразования функций?**

- все перечисленные
- метод тождественных преобразований с предварительной группировкой
- факторизационный метод синтеза
- не использования инверсии входных переменных
- группировки исходных термов

### **Минимизация логических функций осуществляется с использованием**

- всех перечисленных методов
- метода Квайна и Мак-Класки
- диаграмм Вейча
- карт Карно
- метода непосредственных преобразований с использованием законов алгебры логики.

Полностью оценочные материалы и оценочные средства для проведения текущего контроля успеваемости представлены в УММ по дисциплине.

Типовые задания для проведения промежуточной аттестации обучающихся

*Промежуточная аттестация* по дисциплине проводится в форме зачета и экзамена, которые проводятся в форме тестирования (бланкового и/или компьютерного).

Для тестирования используются контрольно-измерительные материалы (КИМ) – вопросы и задания в тестовой форме, составляющие банк тестовых заданий (БТЗ) по дисциплине, утвержденный в установленном в университете порядке.

Проверяемыми на промежуточной аттестации элементами содержания являются темы дисциплины, указанные в разделе 4 настоящей программы. Все темы дисциплины отражены в КИМ в равных долях (%). БТЗ включает в себя не менее 100 заданий и постоянно пополняется. БТЗ хранится на бумажном носителе в составе УММ и электронном виде в ЭИОС университета.

Для проверки *знаний* используются вопросы и задания в различных формах:

- закрытой (с выбором правильного ответа),
- открытой,
- на установление правильной последовательности.

Умения, навыки и компетенции проверяются с помощью компетентностно-ориентированных задач (ситуационных, производственных или кейсового характера) и различного вида конструкторов. Все задачи являются многоходовыми. Некоторые задачи, проверяющие уровень сформированности компетенций, являются многовариантными. Часть умений, навыков и компетенций прямо не отражена в формулировках задач, но они могут быть проявлены обучающимися при их решении.

В каждый вариант КИМ включаются задания по каждому проверяемому элементу содержания во всех перечисленных формах и разного уровня сложности. Такой формат КИМ позволяет объективно определить качество освоения обучающимися основных элементов содержания дисциплины и уровень сформированности компетенций.

### Примеры типовых заданий для проведения промежуточной аттестации обучающихся

Задание в закрытой форме:

Определите количество переменных для реализации данного технического задания..

$F(0, 1, 2, 5, 6, 9, 10, 11, 13, 17)$

5
17
6
2
4

Задание в открытой форме:

КФУ, предназначенный для сравнения чисел по разным признакам – это \_\_\_\_\_.

Задание на установление соответствия:

Соответствие словарей переходов триггера его типу.

$Q_i$	$Q_{i+1}$			D
0	0	*	0	
0	1	0	1	
1	0	1	0	
1	1	0	*	

A)

$Q_i$	$Q_{i+1}$			RS
0	0	0		
0	1	1		
1	0	0		
1	1	1		

B)

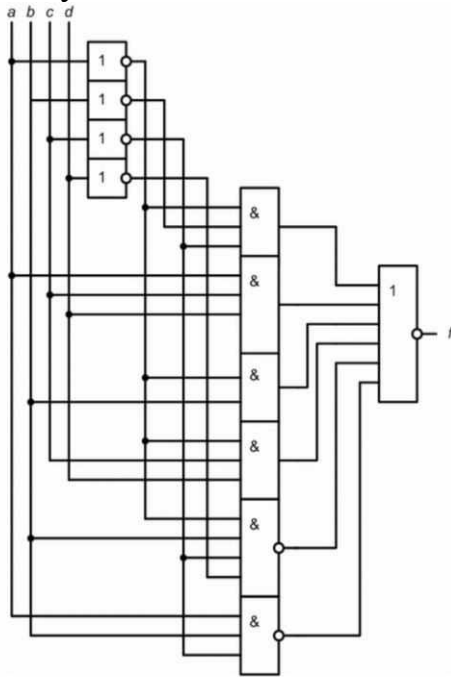
Задание на установление правильной последовательности:

1. Сформируйте правильную последовательность этапов синтеза комбинационных схем.

1. Преобразование минимальных логических функций для рациональной реализации логической схемы в заданном базисе.
2. Проверка работоспособности схемы и её корректировка.
3. Анализ технического задания и составление таблицы истинности.
4. Минимизация логических функций.
5. Построение функциональной схемы.

Компетентностно-ориентированная задача:

Дана комбинационная схема. Записать аналитическое выражение, соответствующее схеме.



1.  $F = \bar{a}\bar{b}\bar{c} \vee a\bar{c}d \vee \bar{a}b\bar{c} \vee \bar{a}b\bar{c}d \vee \bar{a}b\bar{c}\bar{d} \vee a\bar{b}\bar{c}$
2.  $F = \bar{a}\bar{b}\bar{c} \vee \bar{a}\bar{c}d \vee a\bar{b}\bar{c}d \vee \bar{a}b\bar{c}\bar{d} \vee a\bar{b}\bar{c}$
3.  $F = a\bar{b}\bar{c} \vee a\bar{b}d \vee a\bar{b} \vee a\bar{c}d \vee \bar{a}b\bar{c}d \vee \bar{a}b\bar{c}$
4.  $F = \bar{a}\bar{b}\bar{c} \vee \bar{a}\bar{b}d \vee \bar{a}\bar{c} \vee b\bar{c}d \vee \bar{a}\bar{b}\bar{c}d \vee \bar{a}\bar{b}\bar{c}$

Полностью оценочные материалы и оценочные средства для проведения промежуточной аттестации обучающихся представлены в УММ по дисциплине.

#### **7.4 Методические материалы, определяющие процедуры оценивания знаний, умений, навыков и (или) опыта деятельности, характеризующих этапы формирования компетенций**

Процедуры оценивания знаний, умений, навыков и (или) опыта деятельности, характеризующие этапы формирования компетенций, регулируются следующими нормативными актами университета:

- Положение П02.016-2018 «О балльно-рейтинговой системе оценивания результатов обучения по дисциплинам (модулям) и практикам при освоении обучающимися образовательных программ»;

- методические указания, используемые в образовательном процессе, указанные в списке литературы.

Для *текущего контроля успеваемости* по дисциплине в рамках действующей в университете балльно-рейтинговой системы применяется следующий порядок начисления баллов.

Таблица 7.4 – Порядок начисления баллов в рамках БРС

Форма контроля	Минимальный балл		Максимальный балл	
	балл	примечание	балл	примечание
2 семестр				
Практическое занятие №1. Построение эквивалентных автоматов и их минимизация	2	Выполнил, но не «защитил»	4	Выполнил и «защитил»
Практическое занятие №2. Синтез цифровых автоматов без памяти (комбинационных схем)	2	Выполнил, но не «защитил»	4	Выполнил и «защитил»
Практическое занятие №3. Проектирование функциональных узлов комбинационного типа	2	Выполнил, но не «защитил»	4	Выполнил и «защитил»
Практическое занятие №4. Синтез преобразователей произвольных кодов	2	Выполнил, но не «защитил»	4	Выполнил и «защитил»
Контрольная работа	1	Выполнил, но не «защитил»	2	Выполнил и «защитил»
Собеседование 1	1	Ответил правильно на 50% вопросов	2	Ответил на все вопросы правильно
Собеседование 2	1	Ответил правильно на 50% вопросов	2	Ответил на все вопросы правильно
Собеседование 3	1	Ответил правильно на 50% вопросов	2	Ответил на все вопросы правильно

Форма контроля	Минимальный балл		Максимальный балл	
	балл	примечание	балл	примечание
СРС	12		24	
Итого	24		48	
Посещаемость:	0		16	
Зачет	0		36	
Итого за 2 семестр:	24		100	
3 семестр				
Лабораторная работа №1 Проектирование цифрового автомата	6	Выполнил с некритическими ошибками, не защитил	12	Выполнил без ошибок и защитил
Лабораторная работа №2 Применение конечных автоматов для поиска и распознавания подстрок	3	Выполнил с некритическими ошибками, не защитил	6	Выполнил без ошибок и защитил
Собеседование 4	1	Ответил правильно на 50% вопросов	2	Ответил на все вопросы правильно
Собеседование 5	1	Ответил правильно на 50% вопросов	2	Ответил на все вопросы правильно
Собеседование 6	1	Ответил правильно на 50% вопросов	2	Ответил на все вопросы правильно
СРС	12		24	
Итого	24		48	
Посещаемость:	0		16	
Экзамен	0		36	
Итого за 3 семестр:	24		100	

Для промежуточной аттестации обучающихся, проводимой в виде тестирования, используется следующая методика оценивания знаний, умений, навыков и (или) опыта деятельности. В каждом варианте КИМ –16 заданий (15 вопросов и одна задача).

Каждый верный ответ оценивается следующим образом:

- задание в закрытой форме –2балла,
- задание в открытой форме – 2 балла,
- задание на установление правильной последовательности – 2 балла,
- задание на установление соответствия – 2 балла,
- решение компетентностно-ориентированной задачи – 6 баллов.

Максимальное количество баллов за тестирование –36 баллов.

## **8 Перечень основной и дополнительной учебной литературы, необходимой для освоения дисциплины**

### **8.1. Основная учебная литература**

1. Чернецкая, И. Е. Теория автоматов [Электронный ресурс] : учебное пособие / И. Е. Чернецкая; МИНОБРНАУКИ РФ, Юго-Западный гос. ун-т. – Курск : ЮЗГУ, 2011. – 143 с.

2. Чернецкая, И. Е. Теория автоматов [Текст] : учебное пособие / И. Е. Чернецкая; МИНОБРНАУКИ РОССИИ, Юго-Западный государственный университет. – Курск : ЮЗГУ, 2011. – 143 с.

3. Моисеев, Н. Г. Теория автоматов [Электронный ресурс]: учебное пособие по курсовому проектированию / Н. Г. Моисеев; Поволжский государственный технологический университет. – Йошкар-Ола: ПГТУ, 2015. – 127 с. - Режим доступа : <http://biblioclub.ru/index.php?page=book&id=439263>

## 8.2 Дополнительная учебная литература

5. Певзнер, Л. Д. Практикум по математическим основам теории систем [Текст] : учебное пособие / Л. Д. Певзнер. - Санкт-Петербург : Лань, 2013. - 400 с.

6. Карпов, Ю. Г. Теория автоматов [Текст] : учебник для студ. вуз. / Ю. Г. Карпов. – СПб.: Питер, 2003. – 208 с.

7. Борзов, Д. Б. Информатика [Электронный ресурс] : учебное пособие / Д. Б. Борзов, И. Е. Чернецкая ; Министерство образования и науки РФ. - Курск : ЮЗГУ, 2010. - 305 с.

## 8.3 Перечень методических указаний

1

1. Построение эквивалентных автоматов и их минимизация [Электронный ресурс] : методические указания к практической работе / Юго-Зап. гос. ун-т ; сост. И. Е. Чернецкая. – Курск : ЮЗГУ, 2023. - 12 с.

2. Синтез цифровых автоматов без памяти (комбинационных схем) [Электронный ресурс] : методические указания к практической работе / Юго-Зап. гос. ун-т ; сост. И. Е. Чернецкая. - Курск: ЮЗГУ, 2023. – 19 с.

3. Проектирование функциональных узлов комбинационного типа [Электронный ресурс] : методические указания к практической работе для студентов направления 09.03.01/ Юго-Зап. гос. ун-т; сост.; И.Е. Чернецкая. – Курск, 2023. – 27 с.

4. Синтез преобразователей произвольных кодов [Электронный ресурс] : методические указания к практической работе / Юго-Зап. гос. ун-т; сост.; И.Е. Чернецкая. – Курск, 2023. – 13 с.

5. Проектирование цифрового автомата [Электронный ресурс] : методические указания к лабораторной работе / Юго-Зап. гос. ун-т; сост.; И.Е. Чернецкая. – Курск, 2022. – 16 с.

6. Применение конечных автоматов для поиска и распознавания подстрок: методические рекомендации к лабораторной работе / Юго-Зап. гос. ун-т; сост.: И.Е. Чернецкая, Е.Ю. Емельянова. – Курск, 2022. – 24 с.

7. Теория автоматов [Электронный ресурс] : методические указания по выполнению самостоятельной работы для студентов направления подготовки 09.03.01 / Юго-Зап. гос. ун-т; сост.: И.Е. Чернецкая. – Курск, 2021. – 21с.

#### **8.4 Другие учебно-методические материалы**

Для расширения знаний по дисциплине рекомендуется использовать журналы в библиотеке университета:

Датчики и системы,  
Телекоммуникации,  
Системы управления и информационные технологии,  
Приборостроение,  
Микропроцессорная техника.

#### **9 Перечень ресурсов информационно-телекоммуникационной сети «Интернет», необходимых для освоения дисциплины**

Сайты IEEE (Institute of Electrical and Electronics Engineers) – <http://www.ieee.org/>; библиотека элементной базы – <http://www.chipinfo.ru/>.

Электронная библиотека ЮЗГУ <http://www.lib.swsu.ru/>

Информационная система «Единое окно доступа к образовательным ресурсам» <http://window.edu.ru/library>.

#### **10 Методические указания для обучающихся по освоению дисциплины**

Основными видами аудиторной работы студента при изучении дисциплины «Теория автоматов» являются лекции, лабораторные и практические занятия. Студент не имеет права пропускать занятия без уважительной причины.

На лекциях излагаются и разъясняются основные понятия темы, связанные с ней теоретические и практические проблемы, даются рекомендации по выполнению самостоятельной работы. В ходе лекции студент должен внимательно слушать и конспектировать материал.

Изучение разделов или наиболее важных тем завершается лабораторными или практическими занятиями, которые обеспечивают контроль подготовленности студента, закрепление материала, приобретение опыта аргументации и защиты выдвигаемых положений.

Лабораторным и практическим занятиям предшествуют самостоятельная работа студента, связанная с освоением материала, полученного на лекциях, в учебных пособиях и методических указаниях.

Качество учебной работы студента преподаватель оценивает по результатам собеседования, защиты практических и лабораторных работ.

Преподаватель уже на первых занятиях объясняет студентам, какие формы обучения следует использовать при самостоятельном изучении дисциплины «Теория автоматов»: конспектирование лекций и учебной литературы, промежуточный контроль путем собеседования и защиты лабораторных и практических работ. Значительную часть самостоятельной работы студентов составляет изучение литературы. В начале работы над книгой, учебным пособием или методическими указаниями важно определить цель и направление работы. Прочитанный материал следует закрепить в памяти. Один из приемов закрепления материала – конспектирование. Систематическое конспектирование помогает научиться правильно, кратко и четко излагать своими словами прочитанный материал.

Самостоятельную работу следует начинать с первого занятия. От занятия к занятию нужно регулярно прочитывать конспект лекций, знакомиться с соответствующими разделами учебного пособия, читать и конспектировать литературу по каждому разделу. Самостоятельная работа дает возможность студенту равномерно распределить нагрузку, способствует более глубокому и качественному закреплению материала. В случае необходимости студент обращается за консультацией к преподавателю с целью освоения и закрепления компетенций.

Основная цель самостоятельной работы студента по дисциплине «Теория автоматов» – закрепить теоретические знания, полученные в процессе лекционных занятий, а также сформировать практические навыки самостоятельного анализа особенностей дисциплины.

### **11 Перечень информационных технологий, используемых при осуществлении образовательного процесса по дисциплине, включая перечень программного обеспечения и информационных справочных систем (при необходимости)**

В электронном виде хранится учебно-методический комплекс, выполненный в соответствии с федеральным государственным образовательным стандартом высшего образования и нормативной документацией университета.

1. ОС Windows 7 (<https://www.microsoft.com>, договор IT 000012385).
2. Пакет прикладных программ OpenOffice (<http://www.openoffice.org>, бесплатная, GNU General Public License).
3. Visual Studio Community (<https://www.visualstudio.com/ru/vs/community>, бесплатная, лицензионное соглашение).

Проверка домашних заданий и консультирование при необходимости осуществляется посредством электронной почты.

### **12 Описание материально-технической базы, необходимой для осуществления образовательного процесса по дисциплине**



Учебные аудитории для проведения занятий лекционного типа и лаборатории кафедры вычислительной техники оснащены учебной мебелью: столы, стулья для обучающихся; стол, стул для преподавателя; доска; ПЭВМ INTEL Core i3-7100/H110M-R C/SI White Box LGA1151.mATX/8Gb/1TB/DVDRW/LCD 21.5''/k+m/; Многопроцессорный вычислительный комплекс; Core 2 Duo 1863/2\*DDR2 1024 Mb/2\*HDD 200G/SVGA/DVD-RW/20'LCD\*2/Secret Net; Ноутбук ASUS X50VL PMD – T2330/14''/1024 Mb/160 Gb/ сумка; Проектор in Focus IN24+, экран настенный, видеопроектор.

### **13 Особенности реализации дисциплины для инвалидов и лиц с ограниченными возможностями здоровья**

При обучении лиц с ограниченными возможностями здоровья учитываются их индивидуальные психофизические особенности. Обучение инвалидов осуществляется также в соответствии с индивидуальной программой реабилитации инвалида (при наличии).

*Для лиц с нарушением слуха* возможно предоставление учебной информации в визуальной форме (краткий конспект лекций; тексты заданий, напечатанные увеличенным шрифтом), на аудиторных занятиях допускается присутствие ассистента, а также сурдопереводчиков и тифлосурдопереводчиков. Текущий контроль успеваемости осуществляется в письменной форме: обучающийся письменно отвечает на вопросы, письменно выполняет практические задания. Доклад (реферат) также может быть представлен в письменной форме, при этом требования к содержанию остаются теми же, а требования к качеству изложения материала (понятность, качество речи, взаимодействие с аудиторией и т. д.) заменяются на соответствующие требования, предъявляемые к письменным работам (качество оформления текста и списка литературы, грамотность, наличие иллюстрационных материалов и т.д.). Промежуточная аттестация для лиц с нарушениями слуха проводится в письменной форме, при этом используются общие критерии оценивания. При необходимости время подготовки к ответу может быть увеличено.

*Для лиц с нарушением зрения* допускается аудиальное предоставление информации, а также использование на аудиторных занятиях звукозаписывающих устройств (диктофонов и т.д.). Допускается присутствие на занятиях ассистента (помощника), оказывающего обучающимся необходимую техническую помощь. Текущий контроль успеваемости осуществляется в устной форме. При проведении промежуточной аттестации для лиц с нарушением зрения тестирование может быть заменено на устное собеседование по вопросам.

*Для лиц с ограниченными возможностями здоровья, имеющих нарушения опорно-двигательного аппарата,* на аудиторных занятиях, а также при проведении процедур текущего контроля успеваемости и промежуточной аттестации могут быть предоставлены необходимые технические средства (персональный компьютер, ноутбук или другой гаджет); допускается присутствие ассистента (ассистентов), оказывающего обучающимся необходимую техническую помощь (занять рабочее

место, передвигаться по аудитории, прочитать задание, оформить ответ, общаться с преподавателем).

