

Документ подписан простой электронной подписью

Информация о владельце:

ФИО: Емельянов Сергей Геннадьевич

Должность: ректор

Дата подписания: 08.09.2020 08:38:38

Уникальный программный ключ:

9ba7d3e34c012eba476ffd2d064cf2781953be730df2374d16f3c0ce536f0fc6

Аннотация к рабочей программе дисциплины

Б1.Б.16.2 Прикладная механика

1. Цели освоения дисциплины

Основной целью изучения дисциплины «Прикладная механика» является формирование у студентов базовых знаний в области теории механизмов и машин и деталей машин, подготовка выпускников к решению профессиональных задач, связанных с эксплуатацией, ремонтом и техническим обслуживанием оборудования и технических систем горного производства, их отдельных узлов и деталей.

В результате освоения дисциплины обучающийся должен:

Знать:

- теоретические основы структурообразования механизмов оборудования и технических систем горного производства, методы их синтеза, кинематического и динамического исследований;
- основные виды конструирования механизмов и деталей оборудования и технических систем горного производства;
- методы определения напряжений в деталях и элементах конструкций оборудования и технических систем горного производства;
- основные принципы расчётов на прочность, жесткость, устойчивость и выносливость элементов оборудования и технических систем горного производства;
- методы исследования и проектирования деталей и узлов оборудования и технических систем горного производства по критериям работоспособности.

Уметь:

- пользоваться терминологией принятой в различных разделах «Прикладной механики»;
- использовать методы синтеза, кинематического и динамического исследования механизмов оборудования и технических систем горного производства;
- применять на практике основные виды конструирования механизмов и деталей оборудования и технических систем горного производства;
- проводить расчеты деталей и узлов оборудования и технических систем горного производства с использованием экспериментальных и справочных данных;
- оценивать и прогнозировать поведение деталей и узлов оборудования и технических систем горного производства под воздействием различных внешних факторов;
- выполнять технические чертежи деталей и узлов оборудования и технических систем в соответствии с требованиями ЕСКД.

Владеть:

- представлениями о структуре и принципах работы основных типов механизмов оборудования и технических систем горного производства;
- методами структурного, кинематического и динамического исследования механизмов оборудования и технических систем горного производства;
- принципами составления расчетных схем элементов механизмов и деталей узлов оборудования и технических систем горного производства;

- основными видами конструирования механизмов и деталей оборудования и технических систем горного производства;
- методами расчетов деталей и узлов оборудования и технических систем горного производства по основным критериям работоспособности.

2. Компетенции обучающегося, формируемые в результате освоения дисциплины (модуля)

В результате освоения дисциплины обучающийся должен обладать следующими компетенциями: ОК-1; ПК-16

3. Краткое содержание дисциплины

Тема 1. Основные понятия и определения теории механизмов и машин.

Структура механизмов.

Звенья, кинематические пары, кинематические цепи. Структура и классификация механизмов. Группы Ассура. Структурная формула механизма.

Тема 2. Кинематика механизмов и машин.

Методы планов положений, скоростей и ускорений. Графическое интегрирование и дифференцирование

Тема 3. Кинетостатика и динамика механизмов и машин.

Основные виды сил, действующие на звенья механизма. Принципы кинетостатики. Метод планов сил. Силовой расчет механизмов. Приведение масс, моментов и сил. Динамическая модель механизма. Уравнение движения машины в дифференциальной форме. Основные периоды движения машины. Коэффициент неравномерности хода, методы регулирования неравномерности. Трение в механизмах и машинах.

Тема 4. Механизмы с высшими кинематическими парами.

Основная теорема зацепления. Основные параметры зубчатых передач. Производящий реечный контур. Основное уравнение зацепления. Расчет геометрических параметров зубчатых передач. Качественные характеристики зацепления.

Тема 5. Детали машин. Основные понятия и определения.

Классификация деталей машин. Классификация сил, действующих на детали машин. Критерии работоспособности деталей машин, расчет допускаемых напряжений, факторы концентрации напряжений. Основные условия прочности. Проектный и проверочный расчеты деталей машин.

Тема 6. Механические передачи.

Зубчатые, червячные, фрикционные, ременные, цепные передачи. Классификация. Силовые зависимости. Основные критерии работоспособности. Определение основных кинематических параметров, геометрических и конструктивных размеров. Расчеты на прочность.

Тема 7. Детали механических передач.

Валы и оси, подшипники качения и скольжения, муфты, корпусные детали. Классификация. Основные критерии работоспособности. Определение основных геометрических параметров. Расчет на прочность, выносливость и долговечность.

Тема 8. Соединения деталей машин.

Сварные, резьбовые, шпоночные, шлицевые и соединения с натягом. Классификация. Силовые зависимости. Определение основных геометрических параметров, выбор по ГОСТу. Расчет на прочность.

МИНОБРНАУКИ РОССИИ

Юго-Западный государственный университет

УТВЕРЖДАЮ:

Декан факультета

строительства и архитектуры

(наименование ф-та полностью)

 Е.Г. Пахомова

(подпись, инициалы, фамилия)

« 31 » 08 2021 г.

РАБОЧАЯ ПРОГРАММА ДИСЦИПЛИНЫ

Прикладная механика

(наименование дисциплины)

ОПОП ВО 21.05.04 Горное дело

шифр и наименование направления подготовки (специальности)

«Обогащение полезных ископаемых»

наименование направленности (профиля, специализации)

форма обучения заочная

(очная, очно-заочная, заочная)

Курск – 2021


Рабочая программа дисциплины составлена в соответствии с ФГОС ВО – специалитет по направлению подготовки (специальности) 21.05.04 Горное дело на основании учебного плана ОПОП 21.05.04 Горное дело, специализация "Обогащение полезных ископаемых", одобренного Ученым советом университета (протокол № 9 от «25» июня 2021 г.).

Рабочая программа дисциплины обсуждена и рекомендована к реализации в образовательном процессе для обучения студентов по ОПОП 21.05.04 Горное дело, специализация "Обогащение полезных ископаемых" на заседании кафедры механики, мехатроники и робототехники № 1 «31» 08 2021 г.
(наименование кафедры, дата, номер протокола)


Зав. кафедрой  Яцун С.Ф.


Разработчик программы
к.т.н., доцент  Рукавицын А.Н.
(ученая степень и ученое звание, Ф.И.О.)

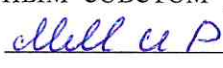
Согласовано:


Зав. кафедрой ЭиУНГД  Бредихин В.В.
Протокол № 1 от «30» 08 2021 г.

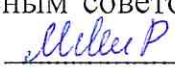
Директор научной библиотеки  Макаровская В.Г.

Рабочая программа дисциплины обсуждена и рекомендована к реализации в образовательном процессе для обучения студентов по ОПОП 21.05.04 Горное дело, специализация "Обогащение полезных ископаемых" на заседании кафедры, одобренного Ученым советом университета (протокол № 7 от «22» 02 2022 г.) на заседании кафедры , протокол № 1 от «31» 08 2022 г.
(наименование кафедры, дата, номер протокола)

Зав. кафедрой  Яцун С.Ф.

Рабочая программа дисциплины обсуждена и рекомендована к реализации в образовательном процессе для обучения студентов по ОПОП 21.05.04 Горное дело, специализация "Обогащение полезных ископаемых" на заседании кафедры, одобренного Ученым советом университета (протокол № 9 от «21» 02 2023 г.) на заседании кафедры , протокол № 1 от «31» 08 2023 г.
(наименование кафедры, дата, номер протокола)

Зав. кафедрой  Яцун С.Ф.

Рабочая программа дисциплины обсуждена и рекомендована к реализации в образовательном процессе для обучения студентов по ОПОП 21.05.04 Горное дело, специализация "Обогащение полезных ископаемых" на заседании кафедры, одобренного Ученым советом университета (протокол № 9 от «27» 03 2024 г.) на заседании кафедры , протокол № 1 от «30» 08 2024 г.
(наименование кафедры, дата, номер протокола)

Зав. кафедрой  Яцун С.Ф.

1 Цель и задачи дисциплины. Перечень планируемых результатов обучения по дисциплине, соотнесённых с планируемыми результатами освоения основной профессиональной образовательной программы

1.1 Цель дисциплины

Цель изучения дисциплины – сформировать у студента общетехнические знания, умения и навыки, необходимые для последующего изучения дисциплин профессионального цикла, а также в дальнейшей его деятельности в качестве инженера-эксплуатационника, инженера-конструктора и других видах инженерной деятельности по освоению новой техники.

1.2 Задачи дисциплины

Основными задачами изучения дисциплины являются:

1. Изучение принципов проектирования и эксплуатация элементов строительных машин и оборудования;
2. Рассмотрение моделей и алгоритмов расчетов типовых конструкций и технологических машин, применяемых горнодобывающей промышленности;
3. Рассмотрение особенностей приложения методов прикладной механики к частным инженерным задачам с учетом будущей специальности;
4. Владение основными понятиями механики, историей развития механики, основных характеристик механизмов и машин, типовых для горнодобывающей промышленности;
5. Изучение методов расчета механических систем, математического анализа и моделирования, теоретического и экспериментального исследования;
6. Овладение культурой мышления, способностью использовать основные законы прикладной механики в профессиональной деятельности, способностью определять основные характеристики технических систем на основе разработанных моделей.

1.3 Перечень планируемых результатов обучения по дисциплине, соотнесённых с планируемыми результатами освоения основной профессиональной образовательной программы

Планируемые результаты освоения основной профессиональной образовательной программы (компетенции, закрепленные за дисциплиной)		Код и наименование индикатора достижения компетенции, закрепленного за дисциплиной	Планируемые результаты обучения по дисциплине, соотнесенные с индикаторами достижения компетенций
код компетенции	наименование компетенции		
ОПК-4	Способен с естественнонаучных позиций оценивать строение, химический и минеральный состав земной коры, морфологические	ОПК-4.1 Классифицирует выявленные физические и химические процессы, протекающие на объекте профессиональной деятельности	<p>Знать: законы естественнонаучных дисциплин, применяемых для решения задач профессиональной направленности</p> <p>Уметь: классифицировать физико-механические процессы, протекающие на объекте профессио-</p>

<i>Планируемые результаты освоения основной профессиональной образовательной программы (компетенции, закрепленные за дисциплиной)</i>		<i>Код и наименование индикатора достижения компетенции, закрепленного за дисциплиной</i>	<i>Планируемые результаты обучения по дисциплине, соотношенные с индикаторами достижения компетенций</i>
код компетенции	наименование компетенции		
	особенности и генетические типы месторождений твердых полезных ископаемых при решении задач по рациональному и комплексному освоению георесурсного потенциала недр	ОПК-4.2 Применяет для решения задач профессиональной деятельности фундаментальные законы, описывающие изучаемый процесс или явление	<i>нальной деятельности</i>
			<i>Владеть (или иметь опыт деятельности):</i> изучения физических процессов, протекающие на объектах профессиональной деятельности
			<i>Знать:</i> фундаментальные законы, описывающие изучаемый процесс или явление <i>Уметь:</i> осваивать новые фундаментальные законы, описывающие изучаемый процесс применительно к объектам профессиональной деятельности <i>Владеть (или иметь опыт деятельности):</i> решения задач профессиональной деятельности на основе фундаментальных законов
		ОПК-4.3 Решает задачи по интегрированию технологий добычи полезных ископаемых по критерию полноты освоения георесурсов	<i>Знать:</i> задач по рациональному и комплексному освоению объектов профессиональной деятельности <i>Уметь:</i> решать задачи по интеграции новых технологий для исследования объектов профессиональной деятельности <i>Владеть (или иметь опыт деятельности):</i> расчета нового оборудования для добычи полезных ископаемых
			<i>Знать:</i> основные принципы создания и эксплуатации технологических машин, используемых на подземных объектах <i>Уметь:</i> применять методы анализа и знания законов естественнонаучных дисциплин, для исследования объектов профессиональной деятельности <i>Владеть (или иметь опыт деятельности):</i> навыками изучения по учебникам или учебным пособиям отдельного вопроса с конспектированием и анализом материала
			<i>Знать:</i> основные принципы создания и эксплуатации технологических машин, используемых на подземных объектах <i>Уметь:</i> применять методы анализа и знания законов естественнонаучных дисциплин, для исследования объектов профессиональной деятельности <i>Владеть (или иметь опыт деятельности):</i> навыками изучения по учебникам или учебным пособиям отдельного вопроса с конспектированием и анализом материала
ОПК-6	Способен применять методы анализа и знания закономерностей поведения и управления свойствами горных пород и состоянием массива в процессах добычи и переработки твердых полезных ископаемых, а также при строительстве и эксплуатации подземных объектов	ОПК-6.1 Применяет принципы технологий эксплуатационной разведки, добычи, переработки твердых полезных ископаемых, строительства и эксплуатации подземных объектов	<i>Знать:</i> основные принципы создания и эксплуатации технологических машин, используемых на подземных объектах <i>Уметь:</i> применять методы анализа и знания законов естественнонаучных дисциплин, для исследования объектов профессиональной деятельности <i>Владеть (или иметь опыт деятельности):</i> навыками изучения по учебникам или учебным пособиям отдельного вопроса с конспектированием и анализом материала

2 Указание места дисциплины в структуре основной профессиональной образовательной программы

Дисциплина «Прикладная механика» входит в обязательную часть блока 1 «Дисциплины (модули)» основной профессиональной образовательной программы – программы специалитета 21.05.04 Горное дело, специализация "Обогащение полезных ископаемых". Дисциплина изучается на 3 курсе в 5 семестре.

3 Объём дисциплины в зачётных единицах с указанием количества академических или астрономических часов, выделенных на контактную работу обучающихся с преподавателем (по видам учебных занятий) и на самостоятельную работу обучающихся

Общая трудоёмкость (объем) дисциплины составляет 3 зачётных единицы (з.е.), 108 академических часов.

Таблица 3 - Объем дисциплины

Виды учебной работы	Всего, часов
Общая трудоёмкость дисциплины	108
Контактная работа обучающихся с преподавателем по видам учебных занятий (всего)	10,1
в том числе:	
лекции	6
лабораторные занятия	0
практические занятия	4
Самостоятельная работа обучающихся (всего)	93,9
Контроль (подготовка к экзамену)	4
Контактная работа по промежуточной аттестации (всего АттКР)	0,1
в том числе:	
зачёт	0,1
зачёт с оценкой	не предусмотрен
курсовая работа (проект)	не предусмотрена
экзамен (включая консультацию перед экзаменом)	не предусмотрен

4 Содержание дисциплины, структурированное по темам (разделам) с указанием отведённого на них количества академических часов и видов учебных занятий

4.1 Содержание дисциплины

Таблица 4.1.1 – Содержание дисциплины, структурированное по темам (разделам)

№ п/п	Раздел (тема) дисциплины	Содержание
1	2	3
1	Введение. Основные понятия и определения прикладной механики Структурный анализ и синтез рычажных механизмов. Кинематический и динамический анализ механизмов	Предмет и задачи курса. Современные тенденции развития машиностроения и автомобилестроения. Исторические этапы становления курса. Связь курса с общеинженерными, общенаучными и специальными дисциплинами. Структура и общее содержание курса Кинематический синтез рычажных механизмов. Структурный анализ. Структурные формулы механизмов. Структурные группы Ассура. Кинематический анализ рычажных механизмов: метод планов скоростей и планов ускорений. Силовой анализ рычажных механизмов: силы, действующие на звенья механизма, статическая определимость структурных групп Ассура, метод «жёсткого рычага» Н.Е. Жуковского
2	Зубчатые механизмы, параметры зубчатого колеса, сложные зубчатые механизмы Планетарные зубчатые механизмы и методы их кинематического анализа	Зубчатые механизмы: назначение и виды зубчатых передач. Элементы зубчатого прямогозубого колеса внешнего и внутреннего зацепления. Методы нарезания эвольвентных зубчатых колес. Передаточное отношение. Геометрические параметры косозубых зубчатых передач. Минимальное число зубьев и минимальный коэффициент смещения из условий отсутствия подреза. Сложные зубчатые механизмы с неподвижными осями вращения колес. Формула Виллиса. Планетарные и дифференциальные зубчатые механизмы. Определение передаточных отношений. Метод останова (фиксации) водила. Синтез планетарных передач, условия геометрического синтеза. Графоаналитический метод определения передаточных отношений планетарных передач.
3	Динамика приводов. Электропривод механизмов. Уравновешивание машин на фундаменте. Статическая и динамическая балансировка.	Уравновешивание машин на фундаменте. Условие статической балансировки. Динамическая балансировка роторов при конструировании. уравнения динамического уравновешивания. Оборудование и порядок динамического уравновешивания. Электропривод механизмов. Уравнение Лагранжа-Максвелла. Характеристики электродвигателей. Динамика механизмов с гидроприводом. Открытая лекция и мастер-класс с участием экспертов и специалистов ведущих промышленных предприятий, научных и проектных организаций в области машино- и приборостроения, IT, САПР и т.д.

Таблица 4.1.2 –Содержание дисциплины и его методическое обеспечение

№ п/п	Раздел (тема дисциплины)	Виды деятельности			Учебно-методические материалы	Формы текущего контроля успеваемости (по неделям семестра)	Компетенции
		лек., час	№ лаб.	№ пр.			
1	2	3	4	5	6	7	8
1	Введение. Основные понятия и определения прикладной механики Структурный анализ и синтез рычажных механизмов. Кинематический и динамический анализ механизмов	2		1	У-1, У-2 МУ-1,2,3,5,6	Т, С, 10 неделя	ОПК-4.1 ОПК-4.2 ОПК-4.3 ОПК-6.1
2	Зубчатые механизмы, параметры зубчатого колеса, сложные зубчатые механизмы Планетарные зубчатые механизмы и методы их кинематического анализа	2		2	У-2, У-3, МУ-1,4	Т, С, 12 неделя	ОПК-4.1 ОПК-4.2 ОПК-4.3 ОПК-6.1
3	Динамика приводов. Электропривод механизмов. Уравновешивание машин на фундаменте. Статическая и динамическая балансировка.	2		3	У-3, МУ-1,2	Ко, Т,С, 14 неделя	ОПК-4.1 ОПК-4.2 ОПК-4.3 ОПК-6.1

Примечание: Т – тест, Р-реферат, РР – защита расчетной работы, С - собеседование

4.2 Лабораторные и (или) практические занятия

Таблица 4.2.1 - Практические занятия

№	Наименование практического занятия	Объём, час.
1	2	3
1	Кинематический и динамический анализ рычажных механизмов	1
2	Планетарные зубчатые механизмы и методы их кинематического анализа	2
3	Уравновешивание машин на фундаменте. Статическая и динамическая балансировка.	1
Итого:		4

4.3 Самостоятельная работа студентов (СРС)

Таблица 4.3 – Самостоятельная работа студентов

№ раздела (темы)	Наименование раздела (темы) дисциплины	Срок выполнения	Время, затрачиваемое на выполнение СРС, час
1	2	3	4
1	Введение. Основные понятия и определения прикладной механики Структурный анализ и синтез рычажных механизмов. Кинематический и динамический анализ механизмов	6 неделя	30
2	Зубчатые механизмы, параметры зубчатого колеса, сложные зубчатые механизмы Планетарные зубчатые механизмы и методы их кинематического анализа	10 неделя	40,9
3	Динамика приводов. Электропривод механизмов. Уравновешивание машин на фундаменте. Статическая и динамическая балансировка.	14неделя	20
Итого			93,9

5 Перечень учебно-методического обеспечения для самостоятельной работы, обучающихся по дисциплине

Студенты могут при самостоятельном изучении отдельных тем и вопросов дисциплин пользоваться учебно-наглядными пособиями, учебным оборудованием и методическими разработками кафедры в рабочее время, установленное Правилами внутреннего распорядка работников.

Учебно-методическое обеспечение для самостоятельной работы обучающихся по данной дисциплине организуется:

библиотекой университета:

- библиотечный фонд укомплектован учебной, методической, научной, периодической, справочной и художественной литературой в соответствии с УП и данной РПД;

- имеется доступ к основным информационным образовательным ресурсам, информационной базе данных, в том числе библиографической, возможность выхода в Интернет.

кафедрой:

- путём обеспечения доступности всего необходимого учебно-методического и справочного материала;

- путём предоставления сведений о наличии учебно-методической литературы, современных программных средств.

- путём разработки:

- методических рекомендаций, пособий по организации самостоятельной работы студентов;

- вопросов к экзамену;

- методических указаний к выполнению самостоятельных работ и т.д.

типографией университета:

- помощь авторам в подготовке и издании научной, учебной и методической литературы;

- удовлетворение потребности в тиражировании научной, учебной и методической литературы.

6 Образовательные технологии

Реализация компетентностного подхода предусматривает широкое использование в образовательном процессе активных и интерактивных форм проведения занятий в сочетании с внеаудиторной работой с целью формирования общепрофессиональных компетенций обучающихся.

Таблица 6.1 – Интерактивные образовательные технологии, используемые при проведении аудиторных занятий

№	Наименование раздела (лекции, практического или лабораторного занятия)	Используемые интерактивные образовательные технологии	Объем, час.
1	Введение. Основные понятия и определения прикладной механики Структурный анализ и синтез рычажных механизмов. Кинематический и динамический анализ механизмов (лекция)	Мультимедийная презентация Виртуальная симуляция Учебная дискуссия	2
Итого:			2

7 Фонд оценочных средств для проведения промежуточной аттестации обучающихся по дисциплине

7.1 Перечень компетенций с указанием этапов их формирования в процессе освоения основной профессиональной образовательной программы

Таблица 7.1 – Этапы формирования компетенций

Код и наименование компетенции	Этапы формирования компетенций и дисциплины (модули) и практики, при изучении/ прохождении которых формируется данная компетенция		
	начальный	основной	завершающий
1	2	3	4
ОПК-4 Способен с естественнонаучных позиций оценивать строение, химический и минеральный состав земной коры, морфологические особенности и генетические типы месторождений твердых полезных ископаемых при решении задач по рациональному и комплексному освоению георесурсного потенциала недр	Физика, Химия, Начертательная геометрия. Инженерная и компьютерная графика, Теоретическая механика, Электротехника, Гидромеханика, Термодинамика, Учебная геологическая практика	Сопrotивление материалов, Материаловедение, Обогащение полезных ископаемых, Материаловедение, Геодезия и маркшейдерия, Обогащение полезных ископаемых	
ОПК-6 Способен применять методы анализа и знания закономерностей поведения и управления свойствами горных пород и состоянием массива в процессах добычи и переработки твердых полезных ископаемых, а также при строительстве и эксплуатации подземных объектов	Теоретическая механика, Электротехника, Гидромеханика, Учебная геологическая практика	Термодинамика, Прикладная механика, Материаловедение, Сопrotивление материалов, Основы горного дела. Геотехнология открытая. Основы горного дела. Геотехнология подземная. Основы горного дела. Геотехнология строительная	

7.2 Описание показателей и критериев оценивания компетенций на различных этапах их формирования, описание шкал оценивания

Таблица 7.2 – Показатели и критерии оценивания компетенций, шкала оценивания

Код компетенции/ этап	Показатели оценивания компетенций	Критерии и шкала оценивания компетенций		
		Пороговый уровень («удовлетворительно»)	Продвину-тый уровень (хорошо)	Высокий уровень («отлично»)
1	2	3	4	5
ОПК-4 / основной	ОПК-4.1 ОПК-4.2 ОПК-4.3	<p>Знать: - от 50% до 69% пунктов из столбца 5 данной Таблицы</p> <p>Уметь: - от 50% до 69% пунктов из столбца 5 данной Таблицы</p> <p>Владеть (или Иметь опыт деятельности): - от 50% до 69% пунктов из столбца 5 данной Таблицы</p>	<p>Знать: от 70% до 84% пунктов из столбца 5 данной Таблицы</p> <p>Уметь: - от 70% до 84% пунктов из столбца 5 данной Таблицы</p> <p>Владеть (или Иметь опыт деятельности): - от 70% до 84% пунктов из столбца 5 данной Таблицы</p>	<p>Знать: - законы естественнонаучных дисциплин, применяемых для решения задач профессиональной направленности - фундаментальные законы, описывающие изучаемый процесс или явление - задачи по рациональному и комплексному освоению объектов профессиональной деятельности</p> <p>Уметь: - классифицировать физико-механические процессы, протекающие на объекте профессиональной деятельности - осваивать новые фундаментальные законы, описывающие изучаемый процесс применительно к объектам профессиональной деятельности - решения задач профессиональной деятельности на основе фундаментальных законов</p> <p>Владеть (или иметь опыт деятельности): - изучения физических процессов, протекающие на объектах профессиональной деятельности - решения задач профессиональной деятельности на основе фундаментальных законов - расчета нового оборудования для добычи полезных ископаемых</p>
		<p>Знать: - от 50% до 69% пунктов из столбца 5</p>	<p>Знать: от 70% до 84% пунктов из столбца 5</p>	<p>Знать: - основные принципы создания и эксплуатации технологических машин, используемых на подземных объектах</p>

		данной Таблицы	данной Таблицы	<p>Уметь: - применять методы анализа и знания законов естественнонаучных дисциплин, для исследования объектов</p>
		<p>Уметь: - от 50% до 69% пунктов из столбца 5 данной Таблицы</p>	<p>Уметь: - от 70% до 84% пунктов из столбца 5 данной Таблицы</p>	<p>Владеть (или иметь опыт деятельности): навыками изучения по учебникам или учебным пособиям отдельного вопроса с конспектированием и анализом материала</p>
		<p>Владеть (или Иметь опыт деятельности): - от 50% до 69% пунктов из столбца 5 данной Таблицы</p>	<p>Владеть (или Иметь опыт деятельности): - от 70% до 84% пунктов из столбца 5 данной Таблицы включительно из столбца 5 данной Таблицы</p>	

7.3 Типовые контрольные задания или иные материалы, необходимые для оценки знаний, умений, навыков и (или) опыта деятельности, характеризующих этапы формирования компетенций в процессе освоения основной профессиональной образовательной программы

Таблица 7.3 - Паспорт комплекта оценочных средств для текущего контроля успеваемости

№ п/п	Раздел (тема) дисциплины	Код контролируемой компетенции (или её части)	Технология формирования	Оценочные средства		Описание шкал оценивания
				наименование	№№ заданий	
1	2	3	4	5	6	7
1	Введение. Основные понятия и определения прикладной механики. Структурный анализ и синтез рычажных механизмов. Кинематический и динамический анализ механизмов	ОПК-4.1 ОПК-4.2 ОПК-4.3 ОПК-6.1	Лекция, СРС, практические занятия	тесты	1-7	Согласно табл.7.2

2	Зубчатые механизмы, параметры зубчатого колеса, сложные зубчатые механизмы Планетарные зубчатые механизмы и методы их кинематического анализа Введение. Основные понятия и определения прикладной механики	ОПК-4.1 ОПК-4.2 ОПК-4.3 ОПК-6.1	Лекция, СРС, практические занятия	собеседование,	8-18	Согласно табл.7.2
				задачи	1-18	
3	Динамика приводов. Электропривод механизмов. Уравновешивание машин на фундаменте. Статическая и динамическая балансировка.	ОПК-4.1 ОПК-4.2 ОПК-4.3 ОПК-6.1	Лекция, СРС, практические занятия	собеседование,	19-22	Согласно табл.7.2
				задачи	19-40	
				задачи	65-70	

Примеры типовых контрольных заданий для текущего контроля

Тест по разделу (теме) 1 «Введение. Основные понятия и определения прикладной механики. Структурный анализ и синтез рычажных механизмов. Кинематический и динамический анализ механизмов»:

1. Примером технологической машины является....?

- А) токарный станок.
- Б) арифмометр.
- В) электродвигатель.
- Г) автомобиль.
- Д) подъемный кран.

Вопросы собеседования по разделу (теме) 1. «Введение. Основные понятия и определения прикладной механики. Структурный анализ и синтез рычажных механизмов. Кинематический и динамический анализ механизмов»

1. Основные типы рычажных механизмов
2. Структурные формулы механизмов. Формула Малышева. Формула Чебышева
3. Структурный анализ рычажных механизмов
4. Структурные группы Ассур, класс и порядок групп
5. Синтез рычажных механизмов
6. Синтез рычажных механизмов по коэффициенту изменения средней скорости выходного звена
7. Основные задачи кинематического анализ рычажных механизмов
8. Определение скоростей точек звеньев методом планов скоростей

9. Определение ускорений точек звеньев методом планов ускорений
10. Кориолисово ускорение: величина и направление
11. Основные задачи силового анализа механизмов
12. Категории сил, действующих в механизмах
13. Сила инерции: величина, точка приложения и направление
14. Силовая определимость структурных групп Ассура
15. Определение уравнивающей силы методом «жёсткого рычага» Н.Е. Жуковского

Задание по теме 2. «Зубчатые механизмы, параметры зубчатого колеса, сложные зубчатые механизмы. Планетарные зубчатые механизмы и методы их кинематического анализа»

Текст задания: Согласно методическим указаниям (Геометрический синтез планетарных зубчатых механизмов с применением программы Microsoft Excel [Электронный ресурс] : методические указания к выполнению курсовой и самостоятельной работы по дисциплинам «Техническая механика», «Прикладная механика» и «Теория механизмов и машин» / Юго-Запад. гос. ун-т ; сост. Е. Н. Политов. - Курск : ЮЗГУ, 2015. - 16 с.), изучить конструкцию планетарного механизма и исследовать его кинематические особенности.

Условия выполнения задания

1. Место (время) выполнения задания (на учебной/ производственной практике, на рабочем месте, например, в цеху организации (предприятия), мастерской ОУ (ресурсного центра), организации, предприятия, на полигоне, в учебной фирме, учебной аудитории и т.п.): учебная аудитория
2. Максимальное время выполнения задания: 120 мин./час.
3. Вы можете воспользоваться (указать используемое оборудование (инвентарь), расходные материалы, литературу и другие источники, информационно-коммуникационные технологии и проч.):
 1. Геометрический синтез планетарных зубчатых механизмов с применением программы Microsoft Excel [Электронный ресурс] : методические указания к выполнению курсовой и самостоятельной работы по дисциплинам «Техническая механика», «Прикладная механика» и «Теория механизмов и машин» / Юго-Запад. гос. ун-т ; сост. Е. Н. Политов. - Курск : ЮЗГУ, 2015. - 16 с.
 2. Яцун, С.Ф. Кинематика, динамика и прочность машин, прочность машин, приборов и аппаратуры: Учебное пособие. Допущено Учебным объединением высших учебных заведений РФ по образованию в области материаловедения, технологии материалов и покрытий в качестве учебного пособия для студентов высших учебных заведений, обучающихся по направлению подготовки 150100 «Материаловедение и технологии материалов» / С.Ф. Яцун, В.Я. Мищенко, Е.Н. Политов; М.: Альфа-М: ИНФРА-М, 2012 – 208 с.

Типовые задания для промежуточной аттестации

Промежуточная аттестация по дисциплине проводится в форме экзамена. Экзамен проводится в форме тестирования (бланкового и/или компьютерного).

Для тестирования используются контрольно-измерительные материалы (КИМ) – задания в тестовой форме, составляющие банк тестовых заданий (БТЗ) по дисциплине, утвержденный в установленном в университете порядке.

Проверяемыми на промежуточной аттестации элементами содержания являются темы дисциплины, указанные в разделе 4 настоящей программы. Все темы дисциплины отражены в КИМ в равных долях (%). БТЗ включает в себя не менее 100 заданий и постоянно пополняется.

Для проверки *знаний* используются вопросы и задания в различных формах:

- закрытой (с выбором одного или нескольких правильных ответов),
- открытой (необходимо вписать правильный ответ),
- на установление правильной последовательности,
- на установление соответствия.

Умения, навыки и компетенции проверяются с помощью задач (ситуационных, производственных или кейсового характера) и различного вида конструкторов. Все задачи являются многоходовыми. Некоторые задачи, проверяющие уровень сформированности компетенций, являются многовариантными. Часть умений, навыков и компетенций прямо не отражена в формулировках задач, но они могут быть проявлены обучающимися при их решении.

В каждый вариант КИМ включаются задания по каждому проверяемому элементу содержания во всех перечисленных выше формах и разного уровня сложности. Такой формат КИМ позволяет объективно определить качество освоения обучающимися основных элементов содержания дисциплины и уровень сформированности компетенций.

Полностью оценочные материалы и оценочные средства для проведения промежуточной аттестации обучающихся представлены в УММ по дисциплине.

Типовые задания для промежуточной аттестации

Промежуточная аттестация по дисциплине проводится в форме экзамена. Экзамен проводится в форме тестирования (бланкового и/или компьютерного).

Для тестирования используются контрольно-измерительные материалы (КИМ) – задания в тестовой форме, составляющие банк тестовых заданий (БТЗ) по дисциплине, утвержденный в установленном в университете порядке.

Проверяемыми на промежуточной аттестации элементами содержания являются темы дисциплины, указанные в разделе 4 настоящей программы. Все темы дисциплины отражены в КИМ в равных долях (%). БТЗ включает в себя не менее 100 заданий и постоянно пополняется.

Для проверки *знаний* используются вопросы и задания в различных формах:

- закрытой (с выбором одного или нескольких правильных ответов);
- открытой (необходимо вписать правильный ответ);
- на установление соответствия;

- на установление правильной последовательности;
- кейс-задачи (производственные, ситуационные и др).

Умения, навыки и компетенции проверяются с помощью задач (ситуационных, производственных или кейсового характера) и различного вида конструкторов. Все задачи являются многоходовыми. Некоторые задачи, проверяющие уровень сформированности компетенций, являются многовариантными. Часть умений, навыков и компетенций прямо не отражена в формулировках задач, но они могут быть проявлены обучающимися при их решении.

В каждый вариант КИМ включаются задания по каждому проверяемому элементу содержания во всех перечисленных выше формах и разного уровня сложности. Такой формат КИМ позволяет объективно определить качество освоения обучающимися основных элементов содержания дисциплины и уровень сформированности компетенций.

Пример бланка экзаменационного билета приведен в приложении 1

Примеры типовых заданий для проведения промежуточной аттестации обучающихся

Задание в закрытой форме:

Определите диаметры окружностей вершин для двух зубчатых колес внешнего и внутреннего зацепления с модулем $m=4$ мм, если число его зубьев $z=21$.

Будет ли возникать подрез при изготовлении таких зубчатых колес?

Задание в открытой форме:

Укажите верные условия геометрического синтеза планетарных передач:

- передаточное отношение;
- условие соосности;
- условие соседства сателлитов;
- все вышеперечисленные.

Задание на установление правильной последовательности:

Уравнение А используют для нахождения ____, уравнение Б - ____, уравнение С - ____.

<p>А. $d = mz$,</p> <p>Б. $d_b = mzc\cos\alpha$,</p> <p>С. $d_f = m(z - 2,5)$</p>	<ol style="list-style-type: none"> Диаметр основной окружности; Диаметр делительной окружности; Диаметр окружности вершин; Диаметр окружности впадин.
---	---

Задание на установление соответствия:

<p>А. Кривошип</p> <p>В. Стойка</p> <p>С. Кулиса</p>	<p>А. Подвижное, направляющее звено;</p> <p>В. Тело, обладающее массой, размерами которой можно пренебречь;</p> <p>С. Звено, совершающее вращательное движение на 360°.</p>
--	---

Компетентностно-ориентированная задача:

Построить планы скоростей и ускорений механизма, изображенного на рисунке. Считать, что длины всех звеньев известны ($CB=1/4AB$), а вращение кривошипа осуществляется с постоянной угловой скоростью.

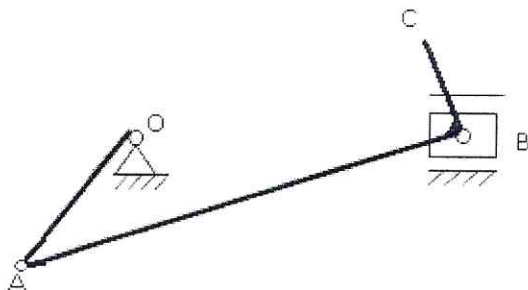


Рис.

Полностью оценочные материалы и оценочные средства для проведения промежуточной аттестации обучающихся представлены в УММ по дисциплине.

7.4 Методические материалы, определяющие процедуры оценивания знаний, умений, навыков и (или) опыта деятельности, характеризующих этапы формирования компетенций

Процедуры оценивания знаний, умений, навыков и (или) опыта деятельности, характеризующих этапы формирования компетенций, регулируются следующими нормативными актами университета:

- положение П 02.016–2018 Об балльно-рейтинговой системе оценивания результатов обучения по дисциплинам (модулям) и практикам при освоении обучающимися образовательных программ;
- методические указания, используемые в образовательном процессе, указанные в списке литературы.

Для *текущего контроля успеваемости* по дисциплине в рамках действующей в университете балльно-рейтинговой системы применяется следующий порядок начисления баллов:

Таблица 7.4 – Порядок начисления баллов в рамках БРС

Форма контроля	Минимальный балл		Максимальный балл	
	балл	примечание	балл	примечание
1	2	3	4	5
Практическое занятие № 1 (Кинематический и динамический анализ рычажных механизмов)	1	Выполнил, количество правильно выполненных заданий не менее 50%	2	Выполнил, количество правильно выполненных заданий не менее 80%

Форма контроля	Минимальный балл		Максимальный балл	
	балл	примечание	балл	примечание
1	2	3	4	5
Практическое занятие № 2 (Планетарные зубчатые механизмы и методы их кинематического анализа)	2	Выполнил, количество правильно выполненных заданий не менее 50%	4	Выполнил, количество правильно выполненных заданий не менее 80%
Практическое занятие № 3 (Уравновешивание машин на фундаменте. Статическая и динамическая балансировка)	2	Выполнил, количество правильно выполненных заданий не менее 50%	4	Выполнил, количество правильно выполненных заданий не менее 80%
СРС	8	Выполнил, количество правильно выполненных заданий и ответов не менее 50%	16	Выполнил, количество правильно выполненных заданий и ответов не менее 80%
Итого	18		36	
Посещаемость	0		14	
Зачет	0		60	
Итого	18		110	

Для промежуточной аттестации обучающихся, проводимой в виде компьютерного тестирования, используется следующая методика оценивания знаний, умений, навыков и (или) опыта деятельности. В каждом варианте КИМ – 20 заданий разделённых по уровню сложности на пять уровней (весов).

Каждый верный ответ оценивается следующим образом:

- задание в закрытой форме – 1-5 баллов в зависимости от уровня сложности
- Максимальное количество баллов за тестирование – 60 баллов.

Для промежуточной аттестации обучающихся, проводимой в виде бланкового тестирования, используется следующая методика оценивания знаний, умений, навыков и (или) опыта деятельности. В каждом варианте КИМ – 16 заданий (15 вопросов и одна задача).

Каждый верный ответ оценивается следующим образом:

- задание в закрытой форме – 4 балла,
- задание в открытой форме – 4 балла,
- задание на установление правильной последовательности – 4 балла,
- задание на установление соответствия – 4 балла,
- решение компетентностно-ориентированной задачи – 12 баллов.
- Максимальное количество баллов за тестирование – 60 баллов.

8 Перечень основной и дополнительной учебной литературы, необходимой для освоения дисциплины

8.1 Основная учебная литература

1. Глухов, Б. В. Прикладная механика : учебное пособие / Б. В. Глухов, Д. С. Воронцов. – Москва ; Берлин : Директ-Медиа, 2016. – 192 с. : ил., схем., табл. – Режим доступа: по подписке. – URL: <https://biblioclub.ru/index.php?page=book&id=437454> (дата обращения: 27.01.2022). – Библиогр.: с. 165. – ISBN 978-5-4475-6919-8. – DOI 10.23681/437454. – Текст : электронный.2.

2. Абакумов, А. Н. Прикладная механика : учебное пособие : [16+] / А. Н. Абакумов, Н. В. Захарова, В. Е. Коновалов ; Омский государственный технический университет. – 2-е изд., перераб. и доп. – Омск : Омский государственный технический университет (ОмГТУ), 2018. – 156 с. : ил., табл., схем. – Режим доступа: по подписке. – URL: <https://biblioclub.ru/index.php?page=book&id=682086> (дата обращения: 27.01.2022). – Библиогр.: с.46-48. – ISBN 978-5-8149-2609-8. – Текст : электронный.

3. Яцун, С. Ф. Основы функционирования технических систем : учебное пособие для студентов вузов, обучающихся по направлениям подготовки 15.03.06 Мехатроника и робототехника, 15.03.05 Конструкторско-технологическое обеспечение машиностроительных производств, 15.03.01 Машиностроение, 23.03.01 Технологии транспортных комплексов, 23.03.03 Эксплуатация транспортно-технологических машин и комплексов, 13.03.02 Электроэнергетика и электротехника / С. Ф. Яцун, А. Н. Рукавицын, Е. Н. Политов ; Юго-Западный государственный университет. - Курск : Университетская книга, 2019. - 195 с. - Текст : непосредственный.

8.2 Дополнительная учебная литература

4. Техническая механика. Сопротивление материалов: (теория и практика) : учебное пособие / А. М. Бахолдин, О. М. Болтенкова, О. Ю. Давыдов [и др.] ; науч. ред. В. Г. Егоров ; Воронежский государственный университет инженерных технологий. – Воронеж : Воронежский государственный университет инженерных технологий, 2013. – 173 с. : ил. – Режим доступа: по подписке. – URL: <https://biblioclub.ru/index.php?page=book&id=255878> (дата обращения: 27.01.2022). – Текст : электронный.

5. Теория механизмов и машин : учебное пособие / М. А. Мерко, А. В. Колотов, М. В. Меснянкин, А. А. Шаронов ; Сибирский федеральный университет. – Красноярск : Сибирский федеральный университет (СФУ), 2015. – 248 с. : ил., табл., схем. – Режим доступа: по подписке. – URL: <https://biblioclub.ru/index.php?page=book&id=497728> (дата обращения: 27.01.2022). – Текст : электронный

6. Теория механизмов и механика машин : учебник / под ред. К. В. Фролова. - 4-е изд., испр. - М. : Высшая школа, 2003. - 496 с. - Текст : непосредственный.

7. Гилета, В. П. Прикладная механика: расчеты при проектировании передаточных механизмов и машин : учебное пособие / В. П. Гилета, Ю. В. Ванаг, В. И. Фатеев ; Новосибирский государственный технический университет. – Новосибирск : Новосибирский государственный технический университет, 2017. – 196 с. : ил., табл. – Режим доступа: по подписке. – URL: <https://biblioclub.ru/index.php?page=book&id=574718> (дата обращения: 27.01.2022). – Текст : электронный.

8.3 Перечень методических указаний

1. Решение задач кинематики и динамики механических систем : методические указания по выполнению расчетно-графической и самостоятельной работы по курсам «Теоретическая механика» и «Механика» / ЮЗГУ ; сост. Е. Н. Политов. - Курск : ЮЗГУ, 2012. - 20 с. – Текст : электронный.

2. Решение задач динамики механических систем : методические указания для практических и самостоятельных работ по разделам дисциплин "Теоретическая механика", «Механика», "Прикладная механика" / Юго-Зап. гос. ун-т ; сост.: О. В. Емельянова, Е. Н. Политов, А. И. Савин. - Курск : ЮЗГУ, 2016. - 25 с. – Текст : электронный.

3. Расчет кинематических и силовых параметров передаточных механизмов : методические указания по выполнению практической работы по дисциплине «Техническая механика» / Юго-Запад. гос. ун-т ; сост. Е. Н. Политов. - Курск : ЮЗГУ, 2015. - 16 с. – Текст : электронный.

4. Геометрический синтез планетарных зубчатых механизмов с применением программы Microsoft Excel : методические указания к выполнению курсовой и самостоятельной работы по дисциплинам «Техническая механика», «Прикладная механика» и «Теория механизмов и машин» / Юго-Запад. гос. ун-т ; сост. Е. Н. Политов. - Курск : ЮЗГУ, 2015. - 16 с. – Текст : электронный.

5. Техническая механика : методические рекомендации по выполнению контрольной работы по разделу «Сопrotивление материалов» для студентов специальностей (направлений) 151001.51 «Технология машиностроения» и 140409.51 «Электроснабжение (по отраслям)» / Юго-Западный государственный университет, Кафедра теоретической механики и мехатроники ; ЮЗГУ ; сост.: Е. Н. Политов, Н. П. Уварова, А. Н. Рукавицын. - Курск : ЮЗГУ, 2013. - 30 с. – Текст : электронный.

6. Моделирование рычажного механизма с помощью программы «ТММ 2.0» : методические указания к выполнению лабораторной работы по дисциплинам «Техническая механика» и «Теория механизмов и машин» / Юго-Западный государственный университет, Кафедра теоретической механики и мехатроники ; ЮЗГУ ; сост.: Б. В. Лушников, Е. Н. Политов. - Курск : ЮЗГУ, 2013. - 10 с. – Текст : электронный.

8.4 Другие учебно-методические материалы

Иллюстрационные материалы (плакаты, мультимедийные презентации)

Учебные кинофильмы по механике

Отраслевые научно-технические журналы в библиотеке университета

- Прикладная механика и техническая физика
- Известия Юго-Западного государственного университета
- Известия Юго-Западного государственного университета. Серия: Техника и технологии

9 Перечень ресурсов информационно-телекоммуникационной сети «Интернет», необходимых для освоения дисциплины

1. Электронная библиотека ЮЗГУ <http://www.lib.swsu.ru/>
2. Информационная система «Единое окно доступа к образовательным ресурсам» <http://window.edu.ru/library>
3. Электронно-библиотечная система «Университетская библиотека online» <http://www.biblioclub.ru>

10 Методические указания для обучающихся по освоению дисциплины

Основными видами аудиторной работы студента при изучении дисциплины являются лекции и практические занятия. Студент не имеет права пропускать занятия без уважительных причин.

На лекциях излагаются и разъясняются основные понятия темы, связанные с ней теоретические и практические проблемы, даются рекомендации для самостоятельной работы. В ходе лекции студент должен внимательно слушать и конспектировать материал.

Изучение наиболее важных тем или разделов дисциплины завершают практические занятия, которые обеспечивают: контроль подготовленности студента, закрепление учебного материала. Практическому занятию предшествует самостоятельная работа студента, связанная с освоением материала, полученного на лекциях, и материалов, изложенных в учебниках и учебных пособиях, а также литературе, рекомендованной преподавателем.

Качество учебной работы студентов преподаватель оценивает по результатам собеседования и оценки результатов выполнения практических заданий.

Преподаватель уже на первых занятиях объясняет студентам, какие формы обучения следует использовать при самостоятельном изучении дисциплины: конспектирование учебной литературы и лекции, составление словарей понятий и терминов и т. п.

В процессе обучения преподаватели используют активные формы работы со студентами: чтение лекций, привлечение студентов к творческому процессу на лекциях, участие в групповых и индивидуальных консультациях (собеседовании). Эти формы способствуют выработке у студентов умения работать с учебником и литературой. Изучение литературы составляет значительную часть самостоятельной работы студента. Это большой труд, требующий усилий и желания студента. В самом

начале работы над книгой важно определить цель и направление этой работы следует закрепить в памяти. Одним из приёмов закрепление освоенного материала является конспектирование, без которого немислима серьёзная работа над литературой. Систематическое конспектирование помогает научиться правильно, кратко и четко излагать своими словами прочитанный материал.

Самостоятельную работу следует начинать с первых занятий. От занятия к занятию нужно регулярно прочитывать конспект лекций, знакомиться с соответствующими разделами учебника, читать и конспектировать литературу по каждой теме дисциплины. Самостоятельная работа даёт студентам возможность равномерно распределить нагрузку, способствует более глубокому и качественному усвоению учебного материала. В случае необходимости студенты обращаются за консультацией к преподавателю по вопросам дисциплины с целью усвоения и закрепления компетенций.

Основная цель самостоятельной работы студента при изучении дисциплины закрепить теоретические знания, полученные в процессе лекционных занятий, а также сформировать практические навыки самостоятельного анализа особенностей дисциплины.

11 Перечень информационных технологий, используемых при осуществлении образовательного процесса по дисциплине, включая перечень программного обеспечения и информационных справочных систем (при необходимости)

Libreoffice операционная система Windows

Антивирус Касперского (или ESETNOD)

Программный продукт Компас – 3D LT V12, лицензионное соглашение

Программный продукт PTC Mathcad Express,

<https://www.ptc.com/en/products/mathcad/comparison-chart>, Бесплатная, Freeware

12 Описание материально-технической базы, необходимой для осуществления образовательного процесса по дисциплине

Учебные аудитории для проведения занятий лекционного типа и практических занятий кафедры механики, мехатроники и робототехники, оснащенные учебной мебелью: столы, стулья для обучающихся; стол, стул для преподавателя; доска.

Прибор ТММ -42, Прибор ТММ -35м, Прибор ТМ -63, Прибор ТММ -6/1-5, Прибор ТМ -37, Прибор ТММ -1А, Прибор ТММ -41/1-3, Прибор ТММ -5/12, Прибор ТМ -74м, Прибор ТММ -32, Прибор ТММ -39А, Прибор ТММ -33м, Прибор ТММ -21, Прибор ТМ -20, Прибор ТМ -55, Прибор ТММ -30м, Прибор ТММ -69А, Модели по статике, Модели фрикционные, вариаторы ГММ 104, Прибор ТММ -21, Прибор ТММ -104ф, Прибор ТММ –П-4, Прибор ТММ –П-3, Прибор ТММ -103 П5, Прибор ТММ -103 П-11.

Мультимедиацентр: ноутбук Lenovo (G710) [59409835] проектор BenQMX505 и интерактивной системой с короткофокусным проектором ActivBoard.

13 Особенности реализации дисциплины для инвалидов и лиц с ограниченными возможностями здоровья

При обучении лиц с ограниченными возможностями здоровья учитываются их индивидуальные психофизические особенности. Обучение инвалидов осуществляется также в соответствии с индивидуальной программой реабилитации инвалида (при наличии).

Для лиц с нарушением слуха возможно предоставление учебной информации в визуальной форме (краткий конспект лекций; тексты заданий, напечатанные увеличенным шрифтом), на аудиторных занятиях допускается присутствие ассистента, а также сурдопереводчиков и тифлосурдопереводчиков. Текущий контроль успеваемости осуществляется в письменной форме: обучающийся письменно отвечает на вопросы, письменно выполняет практические задания. Доклад (реферат) также может быть представлен в письменной форме, при этом требования к содержанию остаются теми же, а требования к качеству изложения материала (понятность, качество речи, взаимодействие с аудиторией и т. д.) заменяются на соответствующие требования, предъявляемые к письменным работам (качество оформления текста и списка литературы, грамотность, наличие иллюстрационных материалов и т.д.). Промежуточная аттестация для лиц с нарушениями слуха проводится в письменной форме, при этом используются общие критерии оценивания. При необходимости время подготовки к ответу может быть увеличено.

Для лиц с нарушением зрения допускается аудиальное предоставление информации, а также использование на аудиторных занятиях звукозаписывающих устройств (диктофонов и т.д.). Допускается присутствие на занятиях ассистента (помощника), оказывающего обучающимся необходимую техническую помощь. Текущий контроль успеваемости осуществляется в устной форме. При проведении промежуточной аттестации для лиц с нарушением зрения тестирование может быть заменено на устное собеседование по вопросам.

Для лиц с ограниченными возможностями здоровья, имеющих нарушения опорно-двигательного аппарата, на аудиторных занятиях, а также при проведении процедур текущего контроля успеваемости и промежуточной аттестации могут быть предоставлены необходимые технические средства (персональный компьютер, ноутбук или другой гаджет); допускается присутствие ассистента (ассистентов), оказывающего обучающимся необходимую техническую помощь (занять рабочее место, передвигаться по аудитории, прочесть задание, оформить ответ, общаться с преподавателем).

Приложение 1

Федеральное государственное бюджетное образовательное учреждение
высшего образования
ЮГО-ЗАПАДНЫЙ ГОСУДАРСТВЕННЫЙ УНИВЕРСИТЕТ

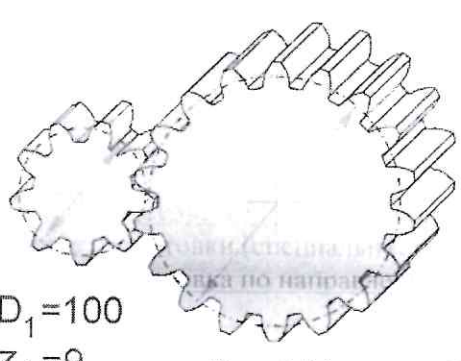
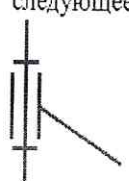
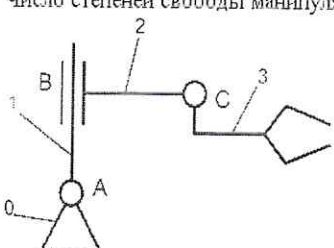
Факультет: Строительства и архитектуры
Направление подготовки (специальность):
бакалаврская подготовка по направлению

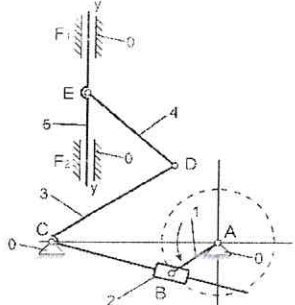
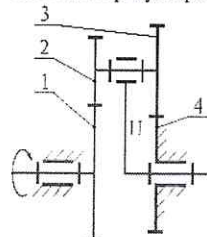
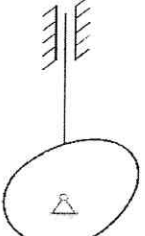
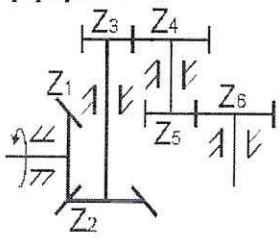
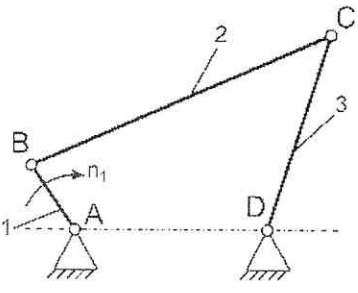
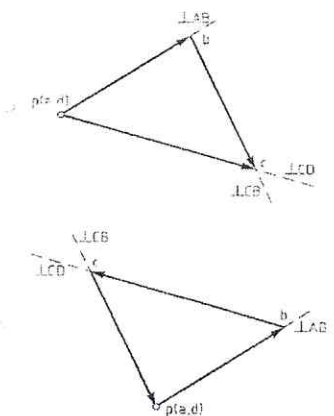
Дисциплина (модуль):
«Прикладная механика»

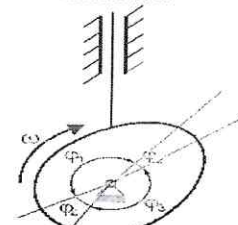
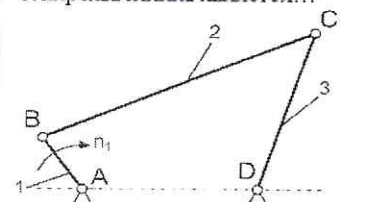
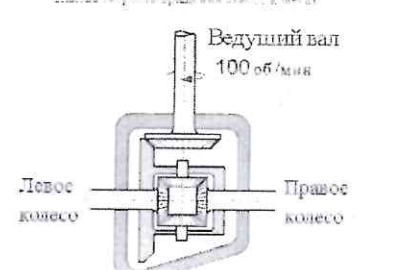
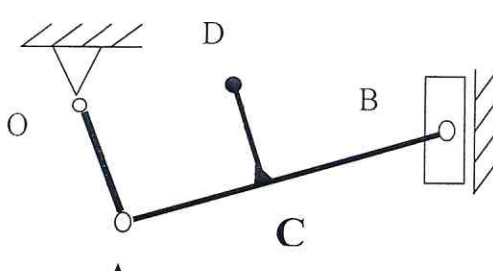
Утверждено на заседании кафедры
механики, мехатроники и робототехники
от «__» _____ 202__ г.
протокол № _____

Зав. кафедрой _____ С.Ф.Яцун

Экзаменационный билет № 1

1	<p>Входное колесо имеет 9 зубьев. Какое возможное количество зубьев у выходного колеса?</p>  <p>$D_1=100$ $Z_1=9$ $D_2=200$ $Z_2=?$</p>	<p><input type="radio"/> А. 16 - 18 зубьев <input type="radio"/> С. 16 - 20 зубьев <input type="radio"/> В. 18 - 20 зубьев <input type="radio"/> D. только 18 зубьев</p>
2	<p>Как называется кинематическая пара, имеющее следующее условное обозначение...</p> 	<p><input type="radio"/> точечная (шар на плоскости) <input type="radio"/> линейная (цилиндр на плоскости) <input type="radio"/> вращательная <input type="radio"/> сферическая <input type="radio"/> сферическая с пальцем</p>
3	<p>Для зацепления по ГОСТу профильный угол α эвольвенты для точки, лежащей на делительной окружности, равен...</p>	<p><input type="radio"/> $\alpha = 20^\circ$ <input type="radio"/> $\alpha = 24^\circ$ <input type="radio"/> $\alpha = 0^\circ$ <input type="radio"/> $\alpha = 30^\circ$ <input type="radio"/> $\alpha = 26^\circ$</p>
4	<p>Число степеней свободы манипулятора равно...</p> 	<p><input type="radio"/> $W = 1$ <input type="radio"/> $W = 5$ <input type="radio"/> $W = 4$ <input type="radio"/> $W = 3$ <input type="radio"/> $W = 2$</p>

5	<p>Отношение действительного значения физической величины, к длине отрезка, которым эта величина изображается на чертеже называется...</p>	<p>вычислительным масштабом</p> <ul style="list-style-type: none"> <input type="radio"/> а) планом скоростей <input type="radio"/> б) планом ускорений <input type="radio"/> в) передаточной функцией <input type="radio"/> г) аналогом скорости точки <input type="radio"/> д) кривошипом <input type="radio"/> е) шатуном <input type="radio"/> ж) кулисой <input type="radio"/> з) коромыслом <input type="radio"/> и) ползуном (каменем)
6	<p>Элемент 2 в механизме называется...</p> 	<ul style="list-style-type: none"> <input type="radio"/> а) 0,9 <input checked="" type="radio"/> б) 1,9 <input type="radio"/> в) 0,1 <input type="radio"/> г) 2 <input type="radio"/> д) 2,1
7	<p>Если $Z_1=40$, $Z_2=12$, $Z_3=13$, $Z_4=39$, передаточное отношение редуктора с точностью до десятых равно...</p> 	<ul style="list-style-type: none"> <input type="radio"/> а) остроконечный <input checked="" type="radio"/> б) тарельчатый сферический <input type="radio"/> в) тарельчатый цилиндрический <input type="radio"/> г) тарельчатый плоский <input type="radio"/> д) роликовый
8	<p>Товаритель, изображённый на рисунке, называется...</p> 	<p>Передаточное число данного редуктора вычисляется по формуле...</p>  <ul style="list-style-type: none"> <input type="radio"/> а) $U_{16} = \frac{Z_1 \cdot Z_4 \cdot Z_6}{Z_2 \cdot Z_3 \cdot Z_5}$ <input checked="" type="radio"/> б) $U_{16} = \frac{Z_2 \cdot Z_3}{Z_1 \cdot Z_6}$ <input type="radio"/> в) $U_{16} = \frac{Z_1 \cdot Z_3 \cdot Z_5}{Z_2 \cdot Z_4 \cdot Z_6}$ <input type="radio"/> г) $U_{16} = \frac{Z_4 \cdot Z_6}{Z_1 \cdot Z_5}$ <input type="radio"/> д) $U_{16} = \frac{Z_2 \cdot Z_4 \cdot Z_6}{Z_1 \cdot Z_3 \cdot Z_5}$
9	<p>Верным планом скоростей для данного положения механизма является...</p> 	
10		

11	<p>Фазовый угол φ_3, изображённый на рисунке, называется...</p> 	<p>углом сближения (приближения)</p> <p><input type="radio"/> углом давления</p> <p><input type="radio"/> углом удаления</p> <p><input type="radio"/> углом дальнего стояния (верхней паузы)</p> <p><input checked="" type="radio"/> углом ближнего стояния (нижней паузы)</p>
12	<p>Механизм, в котором точка на звена воспроизводит заданную траекторию называют...</p>	<p><input type="radio"/> рычажным механизмом</p> <p><input type="radio"/> зубчатым механизмом</p> <p><input type="radio"/> кулисным механизмом</p> <p><input type="radio"/> передаточным механизмом</p> <p><input checked="" type="radio"/> направляющим механизмом</p>
13	<p>Окружность, являющаяся базовой для определения размеров зубьев цилиндрического зубчатого колеса, называется...</p>	<p><input checked="" type="radio"/> начальной</p> <p><input type="radio"/> окружностью впадин зубьев</p> <p><input type="radio"/> основной</p> <p><input type="radio"/> делительной</p> <p><input type="radio"/> окружностью вершины зубьев</p>
14	<p>Верной системой векторных уравнений для определения ускорения точки С шарнирного четырёхзвенника является...</p> 	<p><input type="radio"/> $\begin{cases} \vec{a}_C = \vec{a}_B + \vec{a}_{CA}^n + \vec{a}_{CA}^t \\ \vec{a}_C = \vec{a}_D + \vec{a}_{CD}^n + \vec{a}_{CD}^t \end{cases}$</p> <p><input type="radio"/> $\begin{cases} \vec{a}_C = \vec{a}_B + \vec{a}_{BD}^n + \vec{a}_{BD}^t \\ \vec{a}_C = \vec{a}_D + \vec{a}_{CD}^n + \vec{a}_{CD}^t \end{cases}$</p> <p><input type="radio"/> $\begin{cases} \vec{a}_C = \vec{a}_B + \vec{a}_{CB}^n + \vec{a}_{CB}^t \\ \vec{a}_C = \vec{a}_D + \vec{a}_{CD}^n + \vec{a}_{CD}^t \end{cases}$</p>
15	<p>Передаточное отношение шестерёнчатого дифференциала 2:1. Правое колесо блокировано. Какова скорость вращения левого? Д</p> 	<p><input type="radio"/> А. 50 оборотов в минуту</p> <p><input checked="" type="radio"/> С. 200 оборотов в минуту</p> <p><input type="radio"/> В. 100 оборотов в минуту</p> <p><input type="radio"/> D. 400 оборотов в минуту</p>
16	<p>Постройте планы скоростей и ускорений механизма. $CD=AC=1/2*AB$</p> 	

Преподаватель: _____ А.Н.

Рукавицын

14 Лист дополнений и изменений, внесённых в рабочую программу дисциплины

Номер изменения	Номера страниц				Всего страниц	Дата	Основание для изменения и подпись лица, проводившего изменения
	измененных	замененных	аннулированных	новых			