

Документ подписан простой электронной подписью

Информация о владельце:

ФИО: Локтионова Оксана Геннадьевна

Должность: проректор по учебной работе

Дата подписания: 06.08.2023 г.

Уникальный программный ключ:

0b817ca911e6668abb13a5d426d39e5f1c11e2bbf5e945d14a4851fda56d089

МИНОБРНАУКИ РОССИИ

Федеральное государственное бюджетное образовательное учреждение высшего образования

«Юго-Западный государственный университет»
(ЮЗГУ)

Кафедра космического приборостроения и систем связи

УТВЕРЖДАЮ
Проректор по учебной работе
О.Г. Локтионова
« 8 » 08 2023 г.

ИЗУЧЕНИЕ МЕТОДОВ ИЗМЕРЕНИЯ ВОЛЬТ – АМПЕРНЫХ ХАРАКТЕРИСТИК ДВУХПОЛЮСНИКОВ

Методические указания
по выполнению лабораторной работы
для студентов, обучающихся по направлению подготовки
11.03.02 «Инфокоммуникационные технологии и системы связи»
по дисциплине «Методы и средства измерений в телекоммуникациях»

Курск 2023

УДК 621.39

Составители: Д.С. Коптев, В.Г. Довбня

Рецензент:

Доктор технических наук, старший научный сотрудник,
заведующий кафедрой космического приборостроения и систем связи
В. Г. Андронов

Изучение методов измерения вольт – амперных характеристик двухполюсников: методические указания по выполнению лабораторной работы / Юго-Зап. гос. ун-т; сост.: Д.С. Коптев, В.Г. Довбня. – Курск, 2023. – 10 с.

Методические указания по выполнению лабораторной работы содержат все необходимые теоретические сведения для изучения методов измерения вольт-амперных характеристик двухполюсников, а также требования к оформлению отчёта по выполнению лабораторной работы и список контрольных вопросов для самопроверки изучаемого материала.

Методические указания соответствуют учебному плану по направлению подготовки 11.03.02 «Инфокоммуникационные технологии и системы связи», а также рабочей программе дисциплины «Методы и средства измерений в телекоммуникациях».

Предназначены для студентов, обучающихся по направлению подготовки 11.03.02 «Инфокоммуникационные технологии и системы связи», очной формы обучения.

Текст печатается в авторской редакции

Подписано в печать 08.08.2023. Формат 60x841/16.
Усл. печ. л. 0,639. Уч.-изд. л. 0,578. Тираж 100 экз. Заказ 714. Бесплатно
Юго-Западный государственный университет.
305040, г. Курск, ул. 50 лет Октября, 94.

1 Цель работы

Изучить методы измерения вольт-амперных характеристик двухполюсников. Получить навыки в построении вольт-амперных характеристик по имеющимся данным. Получить навыки в измерении напряжений и токов.

2 Краткие теоретические сведения

Вольт-амперная характеристика (ВАХ) – график зависимости тока через двухполюсник от напряжения на этом двухполюснике. Для линейных элементов ВАХ представляет собой прямую линию, представленную на рисунке 1. ВАХ нелинейных элементов снимают при исследовании полупроводниковых двухполюсников (например: диодов, варисторов, и т.д.).

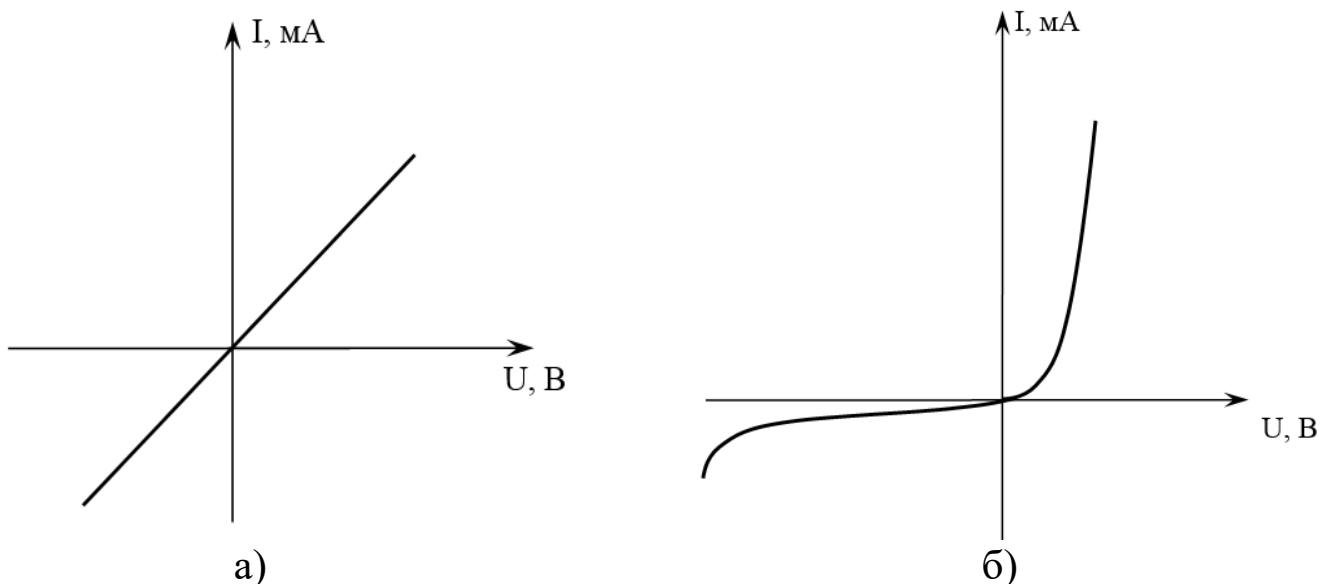


Рисунок 1 – Вольт-амперная характеристика: а – резистора, б – диода

В данной лабораторной работе для проведения измерений используется функциональная зона лабораторного стенда «Исследование ВАХ 2-х полюсников». Вольт-амперные характеристики двухполюсников снимаются методом вольтметра и амперметра. В качестве амперметра используется комбинированный прибор в режиме измерения токов, а в качестве вольтметра – встроенный вольтметр постоянного тока. Ток через двухполюсник измеряется внешним мультиметром, включенным в режим миллиамперметра. Напряжение на двухполюснике измеряется встроенным вольтметром.

3 Домашнее задание

3.1 Изучите по конспекту лекций и литературе разделы о электронных средствах измерений, универсальных, импульсных и селективных вольтметрах, а также о вольт-амперных характеристиках диодов и конструктивных особенностях плоскостных и точечных приборов:

– Метрология и радиоизмерения: учебник / И. В. Лютиков, А. Н. Фомин, В. А. Леусенко и др.; под общ. ред. Д. С. Викторова; Сибирский федеральный университет. – Красноярск: Сибирский федеральный университет (СФУ), 2016. – 508 с.: ил., табл., схем. – Режим доступа: – URL: <https://biblioclub.ru/index.php?page=book&id=497346>.

3.2 Приведите в рабочих тетрадях основные виды вольт-амперных характеристик диодов и стабилитронов.

4 Лабораторное задание

4.1 Снятие прямой ветви ВАХ исследуемого двухполюсника

Исследуемые устройства:

– двухполюсники, имеющиеся в составе лабораторного стенда.

Вспомогательные приборы:

– вольтметр постоянного тока лабораторного стенда;

– мультиметр М-890;

– источник постоянного напряжения лабораторного стенда.

Собрать схему измерений рисунок 2.

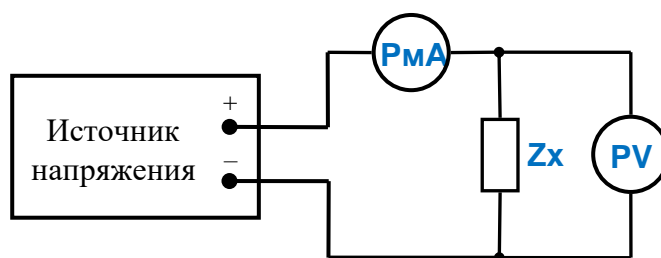


Рисунок 2 – Структурная схема измерительного эксперимента

где PmA – миллиамперметр, Zx – исследуемый двухполюсник, PV – вольтметр в установке.

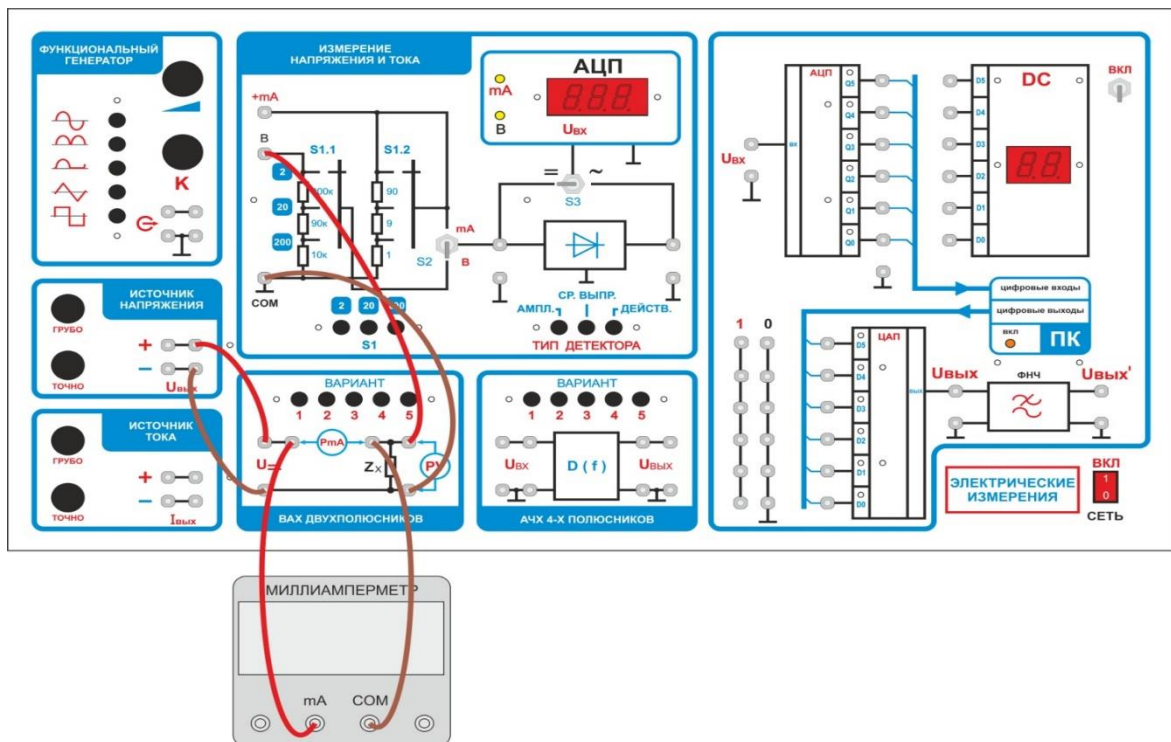


Рисунок 3 – Монтажная схема измерительного эксперимента

В качестве вольтметра PV используется вольтметр установки, расположенный в зоне «измерение напряжения и тока». В качестве миллиамперметра PA используется миллиамперметр мультиметра М-890.

Переключить встроенный вольтметр в режим измерения постоянных напряжений:

- переключатель S1 установите в положение «2»;
- тумблер S2 в положение «В»;
- тумблер S3 в положение «=»;

Мультиметр М-890 переключите на измерение постоянного тока предел 20мА.

Подключить в схему измерений, расположенную в зоне «ВАХ двухполюсников», миллиамперметр М-890 (в гнезда PmA).

Подключить в схему измерений, расположенную в зоне «ВАХ двухполюсников», вольтметр установки (в гнезда PV).

Нажатием кнопки переключателя вариантов, выбрать исследуемый двухполюсник.

Подключить схему измерений к источнику напряжения. Повернуть ручки регулировки напряжения влево до упора.

Включить установку в сеть.

4.1.1 Увеличивая напряжения источника напряжения и замеряя напряжение на исследуемом двухполюснике и ток через него, заполнить

таблицу 1. Получить данные для построения вольт-амперных характеристик двухполюсников.

Повторить измерения п.4.1.1 для остальных вариантов исследуемых двухполюсников. Заполнить таблицы измерений для других вариантов.

Данные для построения вольт-амперной характеристики двухполюсника.

Таблица 1 – Вариант №1

U, В														
I, мА														

Таблица 2 – Вариант №2

U, В														
I, мА														

Таблица 3 – Вариант №3

U, В														
I, мА														

Таблица 4 – вариант №4

U, В														
I, мА														

Таблица 5 – Вариант №5

U, В														
I, мА														

Указание. Для повышения точности снятия вольт-амперной характеристики в точках перегиба (там, где наблюдается быстрое изменение тока), точки измерений желательно выбирать чаще, чем обычно.

4.1.2 Используя полученные данные, построить графики вольт-амперных характеристик исследуемых устройств. Сделать выводы о том, какое устройство исследовалось.

4.2 Снятие обратной ветви ВАХ исследуемого двухполюсника

4.2.1 Собрать схему измерений рисунок 4. От предыдущей схемы измерений отличается только изменением полярности подключения источника напряжения.

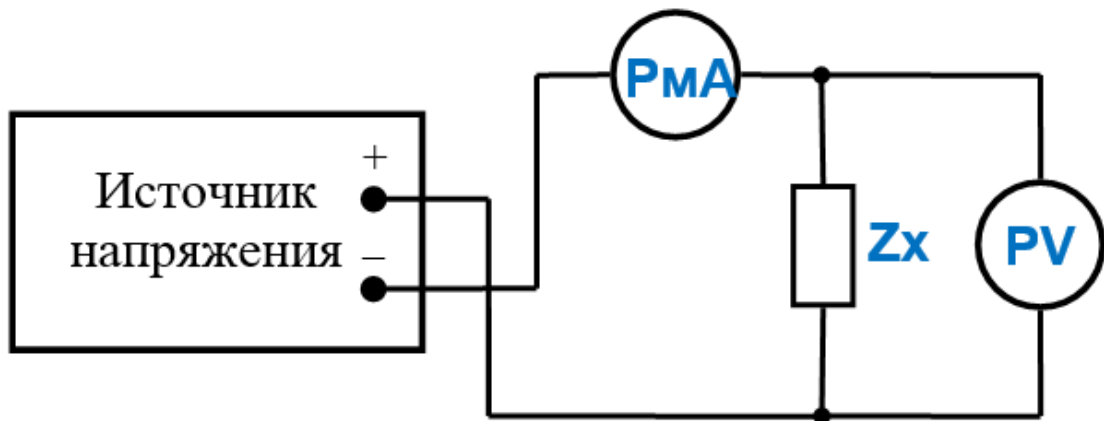


Рисунок 4 – Структурная схема измерительного эксперимента

где PmA – миллиамперметр, Zx – исследуемый двухполюсник, PV – вольтметр в установке.

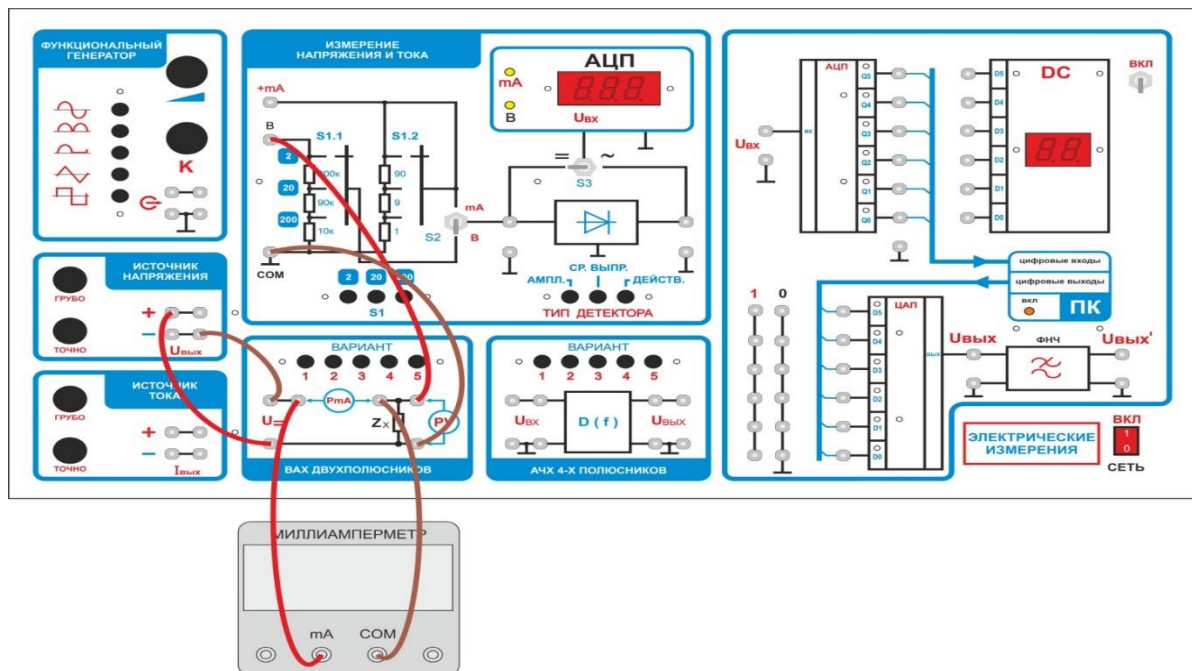


Рисунок 5 – Монтажная схема измерительного эксперимента

4.2.2 Провести измерения обратной ветви ВАХ исследуемых двухполюсников.

Данные для построения обратной ветви вольт – амперной характеристики двухполюсника.

Таблица 6 – Вариант №1

U, В													
I, мА													

Таблица 7 – Вариант №2

U, В													
I, мА													

Таблица 8 – Вариант №3

U, В													
I, мА													

Таблица 9 – Вариант №4

U, В													
I, мА													

Таблица 10 – Вариант №5

U, В													
I, мА													

4.2.3 Используя полученные данные, построить графики обратной ветви вольт-амперных характеристик исследуемых устройств. Сделать выводы о том, какое устройство исследовалось.

5 Требования к оформлению отчёта

Отчёт набирается компьютере в формате .doc или .rtf и печатается на одной стороне листа белой бумаги формата А4 (210×297).

Размеры полей:

- верхнее поле – 2 см;
- нижнее поле – 2 см;
- левое поле – 3 см;
- правое поле – 1,5 см;
- переплет – 0 см.

Выравнивание текста – по ширине. Шрифт – Times New Roman. Цвет шрифта – чёрный, размер шрифта – 14. Текст работы печатается с абзацного отступа 1,25 см. Междустрочный интервал – 1,5. Дополнительные отступы до и после абзацев не применяются.

Несложные формулы должны быть набраны с использованием команды «Вставка→Символ». Сложные формулы должны быть набраны в редакторе MathType 6.0 Equation.

Отчёт по выполнению лабораторной работы должен содержать:

- название предмета, номер и название лабораторной работы;
- фамилию и инициалы автора, номер группы;
- фамилию и инициалы преподавателя;
- цель работы;
- перечень используемого оборудования;
- последовательность действий при проведении исследований;
- вывод о проделанной работе;
- ответы на контрольные вопросы;
- дату выполнения и личную подпись.

Результаты различных измерений необходимо представить в виде нескольких самостоятельных таблиц и графиков. Каждая таблица и каждый график должны иметь свой заголовок и исходные данные эксперимента.

При выполнении численных расчетов надо записать формулу определяемой величины, сделать соответствующую численную подстановку и произвести вычисления.

6 Контрольные вопросы

1. Дайте определение и приведите основные свойства электронно-дырочного перехода.
2. Опишите причины возникновения диффузионного тока в области р – n перехода.
3. Чем определяется величина потенциального барьера на р – n переходе?
4. Какое явление вызывает обратный ток р – n перехода?
5. Дайте определение вольт-амперной характеристики двухполюсника.
6. Приведите виды вольт-амперных характеристик диода, стабилитрона, туннельного диода и фотодиода.