

Документ подписан простой электронной подписью
Информация о владельце:
ФИО: Корневский Николай Алексеевич
Должность: Заведующий кафедрой
Дата подписания: 06.11.2024 10:19:17
Уникальный программный ключ:
fa96fcb250c863d5c30a0336097d4c6e99ca25a5

МИНОБРНАУКИ РОССИИ
Юго-Западный государственный университет

УТВЕРЖДАЮ:
Заведующий кафедрой
биомедицинской инженерии

 С.П. Серёгин

«24» июня 2024г.

ОЦЕНОЧНЫЕ СРЕДСТВА
для текущего контроля успеваемости
и промежуточной аттестации обучающихся
по дисциплине

Приборы и системы томографических исследований
(наименование дисциплины)

12.04.04 «Биотехнические системы и технологии»,
(код и наименование ОПОП ВО)
профиль «Приборы, системы и комплексы медико-биологического
и экологического назначения»

1 ОЦЕНОЧНЫЕ СРЕДСТВА ДЛЯ ТЕКУЩЕГО КОНТРОЛЯ УСПЕВАЕМОСТИ

1.1 ВОПРОСЫ ДЛЯ УСТНОГО ОПРОСА ПО ПРАКТИЧЕСКИМ ЗАНЯТИЯМ

Наименование практического занятия 1: «Преобразование Радона»

1. Объясните, с какой целью при получении данных в рентгеновской томографии используют компенсатор?

2. Выскажите свое мнение, для чего при получении данных в рентгеновской томографии используют эталонный детектор?

3. В чем заключается ваша точка зрения, сколько калибровочных измерений производится при получении данных в рентгеновской томографии?

4. Перечислите, от каких параметров зависит линейный коэффициент ослабления рентгеновского излучения?

5. Объясните, чем отличается полихроматическая лучевая сумма от монохроматической лучевой суммы? В каком количественном отношении между собой они находятся?

6. Изобразите преобразование Радона для отрезка, проходящего через начало координат.

7. Изобразите преобразование Радона для круга с центром в начале координат.

8. Докажите, что одной точке в радоновском пространстве соответствует множество прямых (в общем случае бесконечное) в полярных координатах исходного изображения $f(r,\varphi)$.

9. Выскажите свое мнение, какое предположение позволяет заменить в преобразовании Радона верхний предел интегрирования 2π на π ?

10. Объясните, какой функцией является R_f : четной, нечетной, ни четной, ни нечетной?

11. Объясните, сколько проекций в ракурсе? Приведите необходимые расчеты.

12. Объясните, что является ядром преобразования Радона?

13. Выскажите свое мнение, каким параметром определяют координаты исследуемого сечения в традиционной рентгеновской томографии? Как выбрать новое сечение?

14. Пусть у нас имеется матрица исходных данных p , элементы которой $p[l,\theta]$ - дискретные отсчеты радоновского образа изображения $f(r,\varphi)$. Представьте схему алгоритма определения восстановления изображения $f^*(r,\varphi)$ методом обратного проецирования.

15. Пусть у нас имеется матрица исходных данных p , элементы которой $p[\theta_i, l_j]$, $i = \overline{1, M}$, $j = \overline{1, M}$ дискретные отсчеты радоновского образа изображения $f(r,\varphi)$. Представьте одну из реализаций линейного цифрового

фильтра, восстанавливающего исходное изображение $f^*(r,\varphi)$ методом обратного проецирования.

Наименование практического занятия 2: «Реконструктивные методы в томографических исследованиях»

1. Выскажите свое мнение, что представляет из себя томограф с параллельной схемой сканирования?
2. Объясните, чем характеризуется сечение исследуемого объекта?
3. Объясните, что такое прозрачность?
4. Напишите формулу прозрачности.
5. Напишите интегральное уравнение Радона.
6. Объясните, что называют линейной интегральной проекцией?
7. Выскажите свое мнение, к чему сводится решение задачи реконструкции рентгеновского изображения?
8. Расскажите, виды задач реконструкции.
9. Расскажите, какие существуют типы задач с неполными данными?
10. Объясните, что называют задачей с полными данными?
11. Выскажите свое мнение, какие известны аналитические методы?
12. Какие существуют численные методы?
13. Объясните, в чем суть метода преобразования Фурье?
14. Объясните, в чем суть метода свертки и обратной проекции?
15. Объясните, в чем суть метода регуляризации Тихонова?

Наименование практического занятия 3: «Исследование алгоритма обратного проецирования»

1. В чем заключается ваша точка зрения, как в традиционной томографии изменяют координаты исследуемого сечения?
2. Изобразите преобразование Радона для круга с центром в начале координат.
3. Докажите, что одной точке в радоновском пространстве соответствует множество прямых (в общем случае бесконечное) в полярных координатах исходного изображения $f(r,\varphi)$.
4. Объясните, почему при восстановлении изображений не используется формула обратного преобразования Радона?
5. Поясните сущность теоремы о центральном сечении?
6. Расскажите, сколько проекций в ракурсе? Приведите необходимые расчеты.
7. Объясните, что является ядром преобразования Радона?
8. Выскажите свое мнение, каким параметром определяют координаты исследуемого сечения в традиционной рентгеновской томографии? Как выбрать новое сечение?
9. Пусть у нас имеется матрица исходных данных p , элементы которой $p[l,\theta]$ - дискретные отсчеты радоновского образа изображения $f(r,\varphi)$.

Представьте схему алгоритма определения восстановления изображения $f^*(r,\varphi)$ методом обратного проецирования.

10. Пусть у нас имеется матрица исходных данных p , элементы которой $p[\theta_i, l_j]$, $i = \overline{1, M}$, $j = \overline{1, M}$ дискретные отсчеты радоновского образа изображения $f(r,\varphi)$. Представьте одну из реализаций линейного цифрового фильтра, восстанавливающего исходное изображение $f^*(r,\varphi)$ методом обратного проецирования.

11. Нарисуйте изображение отрезка, проходящего через начало координат, полученное путем обратного проецирования его преобразования Радона.

12. Нарисуйте изображение точки не лежащей в начале координат, полученное путем обратного проецирования ее преобразования Радона.

13. Дайте сравнительную оценку аддитивным и мультипликативным методам коррекции данных. Чем определяется их эффективность?

14. Приведите анализ ошибок при восстановлении изображений с помощью алгоритма обратного проецирования.

15. Приведите анализ ошибок при восстановлении изображения с помощью Фурье-алгоритма.

Наименование практического занятия 4: «Исследование методов локальной обработки томографических изображений»

1. Расскажите, каковы соотношения размеров исходного изображения, выходного изображения и маски?

2. Объясните, как влияет на выходное изображение высокочастотная маска? Для каких целей целесообразно ее использовать?

3. Объясните, как влияет на выходное изображение низкочастотная маска? Для каких целей целесообразно ее использовать?

4. Объясните, как изменится программа для обработки изображения, если маска имеет не прямоугольную форму, например форму «креста»?

5. Объясните, что такое операция свертки?

6. Объясните, что такое «окно»?

7. Выскажите свое мнение, какой размер «окна» принято выбирать?

8. Объясните, какие существуют пять случаев, где ненулевые области заштрихованы, а нулевые просто не показаны?

9. Объясните, какие существуют способы выбора активного элемента на исходном изображении?

10. Объясните, как создается база данных маскирующих последовательностей?

11. Объясните, что такое маска?

12. Объясните, как создается маска?

13. Объясните, о чем говорит название маски в данной работе?

14. Объясните, в чем заключается свертка двух последовательностей?

15. Объясните, в чем заключается свертка квадратного импульса с двумерной ступенчатой последовательностью?

Шкала оценивания: балльная

Критерии оценивания:

- **4 балла** (или оценка «отлично») выставляется обучающемуся, если он демонстрирует глубокое знание содержания вопроса; дает точные определения основных понятий; аргументированно и логически стройно излагает учебный материал; иллюстрирует свой ответ актуальными примерами (типовыми и нестандартными), в том числе самостоятельно найденными; не нуждается в уточняющих и (или) дополнительных вопросах преподавателя;

- **3 балла** (или оценка «хорошо») выставляется обучающемуся, если он владеет содержанием вопроса, но допускает некоторые недочеты при ответе; допускает незначительные неточности при определении основных понятий; недостаточно аргументированно и (или) логически стройно излагает учебный материал; иллюстрирует свой ответ типовыми примерами;

- **2 балла** (или оценка «удовлетворительно») выставляется обучающемуся, если он освоил основные положения контролируемой темы, но недостаточно четко дает определение основных понятий и дефиниций; затрудняется при ответах на дополнительные вопросы; приводит недостаточное количество примеров для иллюстрирования своего ответа; нуждается в уточняющих и (или) дополнительных вопросах преподавателя.

- **0 баллов** (или оценка «неудовлетворительно») выставляется обучающемуся, если он не владеет содержанием вопроса или допускает грубые ошибки; затрудняется дать основные определения; не может привести или приводит неправильные примеры; не отвечает на уточняющие и (или) дополнительные вопросы преподавателя или допускает при ответе на них грубые ошибки

1.2 ВОПРОСЫ ДЛЯ СОБЕСЕДОВАНИЯ

1.2.1 ВОПРОСЫ ДЛЯ СОБЕСЕДОВАНИЯ ПО ЛЕКЦИЯМ

Раздел (тема) дисциплины 1: «Методы реконструкции изображения»

1. Объясните, какие два измерения выполняются для каждой комбинации источник – детектор?

2. Выскажите свою мысль, через что проходит часть пучка, которая пересекает так называемую область реконструкции?

3. Выскажите свою точку зрения, о чём можно судить по калибровочному измерению?

4. Объясните, какой детектор позволяет скомпенсировать вариации интенсивности источника рентгеновского излучения?

5. В чем заключается ваша точка зрения. Что такое область реконструкции?

6. Объясните, может ли исследуемый объект занимать пространство вне поля реконструкции?
7. Объясните, что оператор Радона ставит в соответствие функции f в пространстве (r, φ) ?
8. Объясните, что представляют собой выходные данные алгоритма реконструкции?
9. Выскажите свою мысль, какое число является результатом действия функционала на функцию?
10. Объясните, что называют вектором измерения?
11. Объясните, что представляют собой входные данные алгоритма реконструкции?
12. Объясните, какие функции осуществляет детектор излучения?
13. Выскажите свою мысль, на сколько градусов поворачивается измерительная аппаратура для получения полного набора ракурсов?
14. Объясните, что называют ракурсом?
15. Объясните, что такое радоновский образ?

Раздел (тема) дисциплины 2: «Рентгеновская томография»

1. Объясните, что такое томограмма?
2. Выскажите свою точку зрения, какие существуют рентгеновские томографы?
3. В чем заключается ваша точка зрения, каким образом получают томографический рисунок?
4. Объясните, какие математические аналоги используют в вычислительной томографии вместо физического положения изображений?
5. Выскажите свою мысль, в каком томографе с противоположных от исследуемого объекта сторон синхронно перемещались рентгеновский луч и детектор?
6. Объясните, для чего используется детектор?
7. Объясните, какую контрастную чувствительность дают рентгеновские снимки?
8. Объясните, какую контрастную чувствительность дают компьютерные томографы?
9. Объясните, чем было достигнуто снижение времени получения изображения в томографах?
10. В чем заключается ваша точка зрения, что такое коллимация?
11. Выскажите свою мысль, в каких детекторах линейки начинается считывание информации в последних моделях компьютерных томографов?
12. Объясните, как работают системы с кольцевым набором детекторов?
13. Объясните, что входит в структуру компьютерного томографа?
14. Объясните, что обеспечивает рентгеновское питающее устройство?
15. Объясните, чем объясняется то, что в рентгеновских аппаратах излучение не монохроматично?

Раздел (тема) дисциплины 3: «Ядерно-резонансная томография»

1. Выскажите свою мысль, какими бывают моменты количества движения элементарных частиц?
2. Объясните, как вычислить орбитальный момент количества движения электрона?
3. Объясните, как обозначается постоянная Планка?
4. В чем заключается ваша точка зрения, что такое гиромагнитное отношение?
5. Назовите формулу гиромагнитного отношения γ ?
6. Выскажите свою мысль, во сколько раз гиромагнитное отношение для спиновых моментов?
7. Объясните, в какую сторону направлен магнитный момент электронов?
8. Выскажите свою мысль. какой формулой можно записать магнитный момент M для атома?
9. В чем заключается ваша мысль, в каких пределах располагается значение фактора Ланде?
10. Объясните, что такое ЯМР?
11. Объясните, куда направлен вектор объемной намагниченности, созданный суммой магнитных векторов отдельных протонов?
12. Объясните, что называют Ларморовой частотой?
13. Объясните, как происходит Реконструкция ЯМР-изображений?
14. Выскажите свою мысль, в чем заключается Реконструкция изображения по проекциям?
15. Объясните принцип двумерной Фурье-визуализации?

Раздел (тема) дисциплины 4: «Ультразвуковая томография»

1. Объясните, принцип работы ультразвуковой томографии?
2. Выскажите свою мысль, какими соотношениями характеризуются распространения акустических волн в жидкостях и газах?
3. Объясните, что такое колебательная скорость?
4. Объясните понятие акустический импеданс?
5. В чем заключается ваша точка зрения, что определяет коэффициент поглощения?
6. Объясните, что определяет коэффициент рассеяния?
7. Выскажите свою точку зрения, продолжив предложение: по сравнению с водой в биотканях величина затухания ультразвука...?
8. Объясните, в чём заключается прямой пьезоэлектрический эффект?
9. Объясните, когда возникает обратный пьезоэлектрический эффект?
10. Объясните, для чего служит демпфер?
11. Выскажите свою мысль, в каких пределах лежит рабочий диапазон диагностических УЗ-систем?

12. Объясните, для чего используются системы временной регулировки усиления отраженных сигналов?

13. Объясните, почему визуализация ультразвуковых изображений в А-режиме не позволяет изображать структуры объектов?

14. Объясните, для чего используется амплитуда отраженных сигналов?

15. Объясните, каковы общие принципы реализации ультразвуковых сканеров?

Шкала оценивания: балльная

Критерии оценивания:

- **2 балла** (или оценка «**отлично**») выставляется обучающемуся, если он принимает активное участие в беседе по большинству обсуждаемых вопросов (в том числе самых сложных); демонстрирует сформированную способность к диалогическому мышлению, проявляет уважение и интерес к иным мнениям; владеет глубокими (в том числе дополнительными) знаниями по существу обсуждаемых вопросов, ораторскими способностями и правилами ведения полемики; строит логичные, аргументированные, точные и лаконичные высказывания, сопровождаемые яркими примерами; легко и заинтересованно откликается на неожиданные ракурсы беседы; не нуждается в уточняющих и (или) дополнительных вопросах преподавателя.

- **1,5 баллов** (или оценка «**хорошо**») выставляется обучающемуся, если он принимает участие в обсуждении не менее 50% дискуссионных вопросов; проявляет уважение и интерес к иным мнениям, доказательно и корректно защищает свое мнение; владеет хорошими знаниями вопросов, в обсуждении которых принимает участие; умеет не столько вести полемику, сколько участвовать в ней; строит логичные, аргументированные высказывания, сопровождаемые подходящими примерами; не всегда откликается на неожиданные ракурсы беседы; не нуждается в уточняющих и (или) дополнительных вопросах преподавателя.

- **1 балл** (или оценка «**удовлетворительно**») выставляется обучающемуся, если он принимает участие в беседе по одному-двум наиболее простым обсуждаемым вопросам; корректно выслушивает иные мнения; неуверенно ориентируется в содержании обсуждаемых вопросов, порой допуская ошибки; в полемике предпочитает занимать позицию заинтересованного слушателя; строит краткие, но в целом логичные высказывания, сопровождаемые наиболее очевидными примерами; теряется при возникновении неожиданных ракурсов беседы и в этом случае нуждается в уточняющих и (или) дополнительных вопросах преподавателя.

- **0 баллов** (или оценка «**неудовлетворительно**») выставляется обучающемуся, если он не владеет содержанием обсуждаемых вопросов или допускает грубые ошибки; пассивен в обмене мнениями или вообще не участвует в дискуссии; затрудняется в построении монологического высказывания и (или) допускает ошибочные высказывания; постоянно нуждается в уточняющих и (или) дополнительных вопросах преподавателя

1.2.2 ВОПРОСЫ ДЛЯ СОБЕСЕДОВАНИЯ ПО САМОСТОЯТЕЛЬНОЙ РАБОТЕ

Раздел (тема) дисциплины 1: «Методы реконструкции изображения»

1. Объясните, что такое рентгенография?
2. Выскажите свою мысль, что такое томографическое исследование?
3. Объясните, в чем отличия РКТ от МРТ?
4. Объясните, что такое УЗИ?
5. В чем заключается ваша мысль, что называют сцинтиграфией?
6. Объясните, что называют артрографией?
7. В чем заключается ваша точка зрения, какие существуют рентгенологические методы?
8. Объясните, каких видов бывают обзорные рентгенограммы костей и суставов?
9. Объясните, что называют продольной томографией?
10. Объясните, что представляет из себя нормальная лучевая анатомия костно-суставного аппарата?
11. Выскажите свою мысль, чем заключается исследование мягких тканей?
12. В чем заключается ваша точка зрения, что такое контрастирующее вещество?
13. Выскажите свою мысль, какие существуют эндоскопические метод исследования полости сустава?
14. Объясните, что относится к основам рентгеноанатомии?
15. Назовите основные фазы развития скелета.

Раздел (тема) дисциплины 2: «Рентгеновская томография»

1. Выскажите свою мысль, какие параметры изменяются при заболеваниях костей?
2. Объясните, что такое периостит?
3. В чем заключается ваша точка зрения, какие изменения в мягких тканях можно обнаружить при рентгенологическом исследовании?
4. Объясните, что позволяет выявить КТ?
5. Объясните, что позволяет выявить МРТ?
6. Выскажите свою мысль, какие различают виды опухолей?
7. Выскажите свою точку зрения, какие существуют дифференциально-диагностические критерии доброкачественных и злокачественных опухолей?
8. Объясните, что такое остеома?
9. Объясните, что такое хондрома?
10. Выскажите свою мысль, какие признаки у рентгенологической картин при злокачественной опухоли кости?

11. Выскажите свою мысль, какие существуют дегенеративные заболевания?
12. Выскажите свою точку зрения, какие бывают патологические изменения кости?
13. Объясните, какие существуют виды периостальных реакций?
14. Выскажите свою мысль, какие существуют виды остеогенной саркомы?
15. Объясните, что называют саркомой Юнга?

Раздел (тема) дисциплины 3: «Ядерно-резонансная томография»

1. Объясните, в чем заключается обзорная рентгенография грудной клетки?
2. Объясните, в чем суть рентгеноскопии?
3. Выскажите свое мнение, что такое продольная томография?
4. Объясните, что называют РКТ?
5. Объясните, что включает в себя бронхография?
6. Объясните, что называют МРТ?
7. Выскажите свое мнение, для чего применяют ангиопульмонографию?
8. Объясните, что такое рентгеноанатомия?
9. Выскажите свою точку зрения, какие возрастные особенности у рентгенологической картины легких?
10. В чем заключается ваша точка зрения, какие методы рентгенологического исследования существуют?
11. Объясните, для чего применяют радионуклидное исследование?
12. Выскажите свое мнение, какие существуют радионуклидные препараты?
13. Выскажите свое мнение, для каких типов диагностики применяется УЗИ?
14. Объясните, что позволяет выявить МРТ?
15. Объясните, что называют бронхоскопией?

Раздел (тема) дисциплины 4: «Ультразвуковая томография»

1. Выскажите свою мысль, какие существуют методы исследования сердца и крупных сосудов?
2. Объясните, в чем заключается рентгенография грудной клетки?
3. Объясните, в чем заключается рентгеноскопия?
4. Объясните, что такое эхокардиография?
5. В чем заключается ваше мнение, для чего используют РКТ?
6. Выскажите свою мысль, для чего используют радионуклидное сканирование сердца?
7. Объясните, что такое ангиокардиография?
8. Объясните, в чем заключаются основы рентгеноанатомии сердца.
9. В чем заключается ваша точка зрения, из чего состоит правый контур сердечно-сосудистой тени?

10. Объясните, чем образован левый контур сердечно-сосудистой тени?
11. Выскажите свою мысль, каковы показатели обычной формы сердца?
12. В чем заключается ваша точка зрения, каковы возрастные особенности сердца?
13. Объясните, какие существуют патологии сердца?
14. Объясните, в чем заключается метод искусственного контрастирования?
15. Объясните, в чем состоит лучевое излучение сердца?

Шкала оценивания: балльная.

Критерии оценивания:

- **1 балла** (или оценка «отлично») выставляется обучающемуся, если он принимает активное участие в беседе по большинству обсуждаемых вопросов (в том числе самых сложных); демонстрирует сформированную способность к диалогическому мышлению, проявляет уважение и интерес к иным мнениям; владеет глубокими (в том числе дополнительными) знаниями по существу обсуждаемых вопросов, ораторскими способностями и правилами ведения полемики; строит логичные, аргументированные, точные и лаконичные высказывания, сопровождаемые яркими примерами; легко и заинтересованно откликается на неожиданные ракурсы беседы; не нуждается в уточняющих и (или) дополнительных вопросах преподавателя.

- **0,75 баллов** (или оценка «хорошо») выставляется обучающемуся, если он принимает участие в обсуждении не менее 50% дискуссионных вопросов; проявляет уважение и интерес к иным мнениям, доказательно и корректно защищает свое мнение; владеет хорошими знаниями вопросов, в обсуждении которых принимает участие; умеет не столько вести полемику, сколько участвовать в ней; строит логичные, аргументированные высказывания, сопровождаемые подходящими примерами; не всегда откликается на неожиданные ракурсы беседы; не нуждается в уточняющих и (или) дополнительных вопросах преподавателя.

- **0,5 баллов** (или оценка «удовлетворительно») выставляется обучающемуся, если он освоил основные положения контролируемой темы, но недостаточно четко дает определение основных понятий и дефиниций; затрудняется при ответах на дополнительные вопросы; приводит недостаточное количество примеров для иллюстрирования своего ответа; нуждается в уточняющих и (или) дополнительных вопросах преподавателя.

- **0 баллов** (или оценка «неудовлетворительно») выставляется обучающемуся, если он не владеет содержанием обсуждаемых вопросов или допускает грубые ошибки; пассивен в обмене мнениями или вообще не участвует в дискуссии; затрудняется в построении монологического высказывания и (или) допускает ошибочные высказывания; постоянно нуждается в уточняющих и (или) дополнительных вопросах преподавателя.

1.3 ВОПРОСЫ ДИСКУССИИ

Раздел (тема) дисциплины 1: «Методы реконструкции изображения»

1. Объясните, что такое алгоритм суммирования или обратного проецирования?
2. Объясните, в чем заключается ваша точка зрения, как найти оценку плотности в любой точке?
3. Выскажите свою мысль, является ли традиционная томография методом обратного проецирования?
4. Выскажите свою мысль, что такое линейное ослабление?
5. Объясните, как оценивается линейное ослабление?
6. Выскажите свою мысль, в чём заключается математическая идеализация алгоритма суммирования?
7. В чем заключается ваше мнение, какое преобразование можно выполнить при помощи четырех последовательных операций: дифференцирования, преобразование Гильберта, обратного проецирования и нормировки?
8. Объясните, что такое реконструкция?
9. Объясните, какими устройствами может быть реализован метод суммирования?
10. Выскажите свою мысль, что называют суммой Римана?
11. Объясните, что такое интерполирование?
12. Объясните, какие вы знаете методы, используемые в реконструктивной томографии?
13. Объясните, в чём заключается метод интерполяции по ближайшему значению?
14. Выскажите свое мнение, что позволяет получить аддитивная коррекция?
15. Объясните, какое изображение даёт мультипликативная нормировка?

Раздел (тема) дисциплины 2: «Рентгеновская томография»

1. Объясните, с какой целью при получении данных в рентгеновской томографии используют компенсатор?
2. Выскажите свое мнение, для чего при получении данных в рентгеновской томографии используют эталонный детектор?
3. Объясните, сколько калибровочных измерений производится при получении данных в рентгеновской томографии?
4. Перечислите, от каких параметров зависит линейный коэффициент ослабления рентгеновского излучения?
5. Объясните, чем отличается полихроматическая лучевая сумма от монохроматической лучевой суммы? В каком количественном отношении между собой они находятся?

6. Изобразите преобразование Радона для отрезка, проходящего через начало координат.

7. Изобразите преобразование Радона для круга с центром в начале координат.

8. Докажите, что одной точке в радоновском пространстве соответствует множество прямых (в общем случае бесконечное) в полярных координатах исходного изображения $f(r, \varphi)$.

9. Объясните, какое предположение позволяет заменить в преобразовании Радона верхний предел интегрирования 2π на π ?

10. Выскажите свое мнение, какой функцией является R_f : четной, нечетной, ни четной, ни нечетной?

11. Расскажите, сколько проекций в ракурсе? Приведите необходимые расчеты.

12. Выскажите свое мнение, что является ядром преобразования Радона?

13. Расскажите, каким параметром определяют координаты исследуемого сечения в традиционной рентгеновской томографии? Как выбрать новое сечение?

14. Пусть у нас имеется матрица исходных данных p , элементы которой $p[\theta, \varphi]$ - дискретные отсчеты радоновского образа изображения $f(r, \varphi)$. Представьте схему алгоритма определения восстановления изображения $f^*(r, \varphi)$ методом обратного проецирования.

15. Пусть у нас имеется матрица исходных данных p , элементы которой $p[\theta_i, l_j]$, $i = \overline{1, M}$, $j = \overline{1, M}$ дискретные отсчеты радоновского образа изображения $f(r, \varphi)$. Представьте одну из реализаций линейного цифрового фильтра, восстанавливающего исходное изображение $f^*(r, \varphi)$ методом обратного проецирования.

Раздел (тема) дисциплины 3: «Ядерно-резонансная томография»

1. Исходя из формул классической механики, подсчитайте изменение скорости частицы с массой 1г, движущейся по круговой орбите радиусом в 1см, при изменении момента количества движения на \hbar .

2. Объясните, почему не следует учитывать квантовую природу момента количества движения при движении макроскопических тел?

3. Если частица находится в состоянии l ($l = 0, 1, 2, \dots$), то ее момент количества движения $I = \hbar l$, $I < \hbar l$, или $I > \hbar l$? Обоснуйте выбранный ответ.

4. Выскажите свое мнение, может ли электрон обладать нулевым орбитальным моментом количества движения?

5. Объясните, чем отличается магнитный момент от момента количества движения?

6. Выведите выражение для гиромагнитного отношения электрона исходя из планетарной модели атома.

7. Найдите численное соотношение между длиной ларморовой электромагнитной волны и магнитным полем H для электрона и протона.

8. Для определения магнитного момента элементарной частицы, пучок этих частиц должен пройти через: а) однородное магнитное поле, б) неоднородное магнитное поле, в) переменное магнитное поле. Обоснуйте ответ.

9. Выскажите свое мнение, каков орбитальный момент количества движения электронов в атомах водорода?

10. В чем заключается ваша точка зрения, какой спин имеет атом водорода? Какой спин имеет молекула водорода?

11. Горизонтальный пучок атомов водорода проходит через неоднородное магнитное поле H , так что на каждый атом действует сила

$$F_H = M_z \frac{dH}{dz}$$

в результате пучок расщепляется на два пучка. Учитывая, что $M_z = \frac{1\hbar}{2m_e c} m$, $m=0; \pm 1; \pm 2; \dots \pm l$, ширина области неоднородности поля

$D=10\text{мм}$, скорость атомов пучка 10^6см/с , $\frac{dH}{dz} = 2,2 \cdot 10^5\text{Э/см}$, определите, на

каком расстоянии L от источника неоднородного поля (магнита) надо расположить экран, чтобы расстояние между следами пучков на экране равнялось $0,0044\text{мм}$.

12. В чем заключается ваша точка зрения, какое значение для медицинских ЯМР-исследований имеет явление, описанное в задаче 10? О чем говорит и что доказывает это явление?

13. Объясните, почему в медицинской томографии используют явление ЯМР, а не электронного магнитного резонанса, если известно, что электронный магнетизм атома значительно сильнее ядерного?

14. Объясните, с какой целью в установке для наблюдения ЯМР, используются вспомогательные катушки? Как направлено магнитное поле этих катушек по отношению к магнитному полю главных магнитов? По отношению к магнитному полю, генерируемому осциллятором?

15. Нарисуйте принципиальную электрическую схему получения сигнала потерь при ЯМР. Выведите расчетные соотношения для сигнала на выходе и входе этой схемы, выбрав и обосновав предварительно в каком режиме должен работать осциллятор: в режиме генератора тока или в режиме генератора напряжения.

Раздел (тема) дисциплины 4: «Ультразвуковая томография»

1. Выскажите свое мнение, зависит ли длина ультразвуковой волны от параметров среды? Если да, то от каких?

2. В чем заключается ваша точка зрения, зависит ли скорость распространения ультразвуковых волн от параметров среды? Если да, то от каких?

3. Поясните механизмы диссипации при распространении ультразвуковых волн.

4. Выскажите свое мнение, какие эффекты возникают при распространении ультразвуковых волн?
5. При каких условиях ультразвуковую волну в биообъекте можно считать плоской?
6. Поясните физический смысл акустического импеданса.
7. Объясните, какие вы знаете методы возбуждения ультразвуковых волн?
8. Объясните, с какой целью между биообъектом и возбудителем ультразвуковых волн размещают иммерсионную смазку?
9. Объясните, с какой целью в возбудителе ультразвуковых колебаний используется демпфер?
10. Дайте сравнительную оценку механического и электрического сканирования в биообъектах.
11. Выскажите свое мнение, с какой целью используется фокусирование при ультразвуковом сканировании биообъектов и как оно реализуется?
12. Объясните, чем вызываются реверберационные шумы, какие параметры преобразователя они определяют и каковы методы уменьшения их влияния на эти параметры?
13. Объясните, как при электрическом сканировании разрешается противоречие между разрешающей способностью преобразователя и чувствительностью по глубине?
14. Объясните, какие характеристики ультразвукового преобразователя определяет диаграмма направленности?
15. Объясните, какие режимы используются для отображения информации, содержащейся в эхо-сигнале и какова техническая поддержка этих режимов?

Шкала оценивания: балльная.

Критерии оценивания:

- **2 балла** (или оценка «отлично») выставляется обучающемуся, если он принимает активное участие в беседе по большинству обсуждаемых вопросов (в том числе самых сложных); демонстрирует сформированную способность к диалогическому мышлению, проявляет уважение и интерес к иным мнениям; владеет глубокими (в том числе дополнительными) знаниями по существу обсуждаемых вопросов, ораторскими способностями и правилами ведения полемики; строит логичные, аргументированные, точные и лаконичные высказывания, сопровождаемые яркими примерами; легко и заинтересованно откликается на неожиданные ракурсы беседы; не нуждается в уточняющих и (или) дополнительных вопросах преподавателя.

- **1,5 баллов** (или оценка «хорошо») выставляется обучающемуся, если он принимает участие в обсуждении не менее 50% дискуссионных вопросов; проявляет уважение и интерес к иным мнениям, доказательно и корректно защищает свое мнение; владеет хорошими знаниями вопросов, в обсуждении которых принимает участие; умеет не столько вести полемику, сколько участвовать в ней; строит логичные, аргументированные высказывания,

сопровожаемые подходящими примерами; не всегда откликается на неожиданные ракурсы беседы; не нуждается в уточняющих и (или) дополнительных вопросах преподавателя.

- **1 балл** (или оценка «удовлетворительно») выставляется обучающемуся, если он принимает участие в беседе по одному-двум наиболее простым обсуждаемым вопросам; корректно выслушивает иные мнения; неуверенно ориентируется в содержании обсуждаемых вопросов, порой допуская ошибки; в полемике предпочитает занимать позицию заинтересованного слушателя; строит краткие, но в целом логичные высказывания, сопровождаемые наиболее очевидными примерами; теряется при возникновении неожиданных ракурсов беседы и в этом случае нуждается в уточняющих и (или) дополнительных вопросах преподавателя.

- **0 баллов** (или оценка «неудовлетворительно») выставляется обучающемуся, если он не владеет содержанием обсуждаемых вопросов или допускает грубые ошибки; пассивен в обмене мнениями или вообще не участвует в дискуссии; затрудняется в построении монологического высказывания и (или) допускает ошибочные высказывания; постоянно нуждается в уточняющих и (или) дополнительных вопросах преподавателя

1.4 КОМПЕТЕНТНОСТНО-ОРИЕНТИРОВАННЫЕ ЗАДАЧИ

Компетентностно-ориентированная задача № 1

Входное изображение задано матрицей размера 8×8 :

```

5 5 5 5 5 5 5 5
5 5 10 10 5 5 5 5
5 5 10 10 5 5 5 5
5 5 5 5 5 0 1 0
5 5 5 6 6 2 0 0
6 5 6 5 7 0 3 0
5 6 5 5 5 4 0 0
5 6 5 7 5 0 0 0

```

Получите выходное изображение с 4 градациями яркости путем выравнивания гистограммы.

Компетентностно-ориентированная задача № 2

Искажающий фильтр задан маской $\begin{bmatrix} 1 & 2 \\ 0 & 2 \end{bmatrix}$. Искаженное изображение

$\begin{bmatrix} 1 & 4 & 0 & 2 \\ 1 & 0 & 0 & 1 \\ 1 & 1 & 1 & 1 \\ 0 & 0 & 0 & 0 \end{bmatrix}$. Рестабилизируйте исходное изображение.

Компетентностно-ориентированная задача № 3

Докажите, что
$$\text{NPRIM}(f) = 1 - \max_i p_i$$
.

Компетентностно-ориентированная задача № 4

Искажающий фильтр задан маской $[1 \ 2]$. Искаженное изображение $[1 \ 0 \ 1 \ 2]$. Восстановить исходное изображение.

Ситуационная задача № 5

Пациенту К., 48 лет, проводили один из методов лучевой диагностики, при котором оценивали направление и скорость кровотока.

Как называется этот метод исследования?

Ситуационная задача № 6

У пациентки Т., 24 лет, задержка менструаций на 3 нед.

Чтобы подтвердить или исключить беременность, каков должен быть лучевой диагностический метод первой очереди?

Ситуационная задача № 7

Пациентке Ф., 26 лет, ставят клинический диагноз «бесплодие», причиной которого подозревается непроходимость маточных труб.

Какие методы и методики лучевой диагностики помогут подтвердить или исключить это подозрение?

Ситуационная задача № 8

Ребёнок В., 7 лет, жалуется на боли в пояснице. В общем анализе мочи обнаружено увеличенное количество лейкоцитов. Клинические данные свидетельствуют о заболевании почек.

Выберите оптимальный алгоритм лучевых диагностических методов для установления характера заболевания пациента.

Ситуационная задача № 9

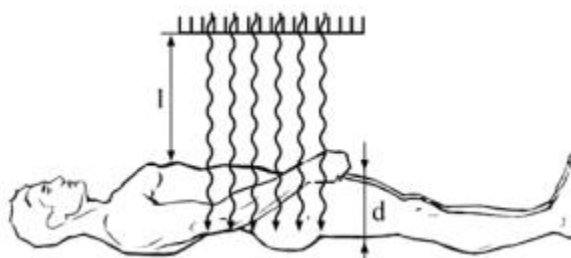
Пациент Д., 52 лет, поступил с клиническим диагнозом почечная колика. При УЗИ отмечено расширение полостей правой почки.

Каков должен быть дальнейший алгоритм использования методов лучевой диагностики для определения характера и причины заболевания?

Ситуационная задача № 10

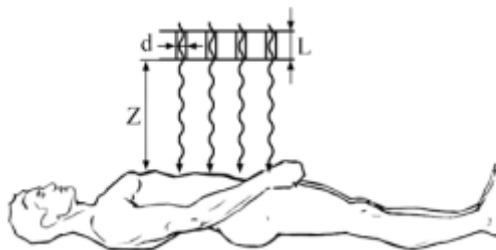
В гамма-камере для диагностики используется изотоп $^{99\text{Tc}}$, который испускает фотоны с энергией $E_\gamma = 140.5 \text{ кэВ}$ (98.6%). Толщина человеческого тела в среднем составляет 25 см. Во время процедуры технеций вводится в кровь, и после его распределения по телу регистрируются вылетающие из тела фотоны. Во сколько раз уменьшится интенсивность пучка фотонов, которые регистрируются детектором? Насколько еще уменьшится

интенсивность фотонов, если учесть, что расстояние по воздуху от тела человека до детектора 50 см?



Компетентностно-ориентированная задача № 11

Оценить пространственное разрешение гамма — камеры, имеющей отверстия коллиматора диаметром $d = 0.01$ мм с длиной $L = 5$ мм, если исследуемый орган располагается на расстоянии 50 см от коллиматора. Каким образом легче всего улучшить разрешение гамма-камеры?



Компетентностно-ориентированная задача № 12

В ПЭТ применяются позитрон-излучающие изотопы элементов ^{11}C , ^{13}N , ^{15}O и ^{18}F , которые в результате β^+ -распада испускают позитроны. Используя эмпирическую формулу расчета пробега электронов с энергией $E_e > 0.8$ МэВ в алюминии: $R = 0.542E_e - 0.133$ (г/см²), оценить пробеги позитронов в теле человека и, следовательно, разрешение томографов.

Компетентностно-ориентированная задача № 13

На какую частоту радиоволн настроен медицинский МР-томограф, использующего магнитное поле 3 Тл, используются для сканирования объекта? Указать ответ в МГц. Почему наиболее распространены исследовательские МР-томографы с полями 4.7 и 9.4 Тл?

Компетентностно-ориентированная задача № 14

Сернокислый барий часто используется для рентгенологического обследования желудочно-кишечного тракта. Во сколько раз в этом случае увеличится ослабление, если энергия рентгеновских лучей 100 кэВ?

Компетентностно-ориентированная задача № 15

При проведении ПЭТ/КТ пациентам вводится радиофармпрепарат из расчета 5 МБк/кг. Какую активность нужно наработать выходе циклотрона, чтобы ввести требуемую дозу пациенту весом 75 кг? Время наработки до введения 2 часа.

Ситуационная задача № 16

У пациента Л., 78 лет, нарушение мочеиспускания, что клинически связывают с увеличением предстательной железы.

Каков должен быть алгоритм методов лучевой диагностики для установления наличия и характера изменений предстательной железы?

Ситуационная задача № 17

На рентгенограммах и томограммах придаточных пазух носа в подбородочно-носовой, аксиальной и боковой проекциях, у пациента С., 68 лет, обнаружена злокачественная опухоль левой гайморовой пазухи. Решено провести лучевую терапию, для этого необходимо наметить поля облучения, составить карту изодоз.

Какой из методов лучевой диагностики поможет наиболее эффективно решить поставленную задачу?

Ситуационная задача № 18

Пациенту Б., 56 лет, поставлен предварительный клинический диагноз: опухоль спинного мозга на уровне нижнегрудных или верхнепоясничных позвонков.

Предложите наиболее информативный метод или методы лучевой диагностики, которые позволят уточнить уровень поражения, характер и распространённость патологического процесса.

Ситуационная задача № 19

Клинически у пациентки З., 63 лет, отмечают картину инсульта, но необходимо решить вопрос о его характере: ишемический или геморрагический, а также уточнить его локализацию и распространённость.

Какие из методов лучевой диагностики, в какой последовательности следует назначить и почему?

Ситуационная задача № 20

У пациента А., 48 лет, на обзорной рентгенограмме органов брюшной полости на уровне V поясничного позвонка видна известковой плотности тень, подозрительная на камень.

Для установления органной принадлежности выявленного конкремента вы должны назначить метод или методы лучевой диагностики. Какой или какие?

Ситуационная задача № 21

Речевой сигнал подвергается дискретизации с частотой 16 000 отсч./с (16 кГц). При зависящем от времени Фурье-анализе этого сигнала используется окно продолжительностью в 20 мс. При этом между вычислениями ДПФ окно сдвигается на 40 отсчетов. Предположим, что число точек каждого ДПФ равно $N = 2^v$.

а) Сколько отсчетов речевого сигнала вырезается окном за один раз?

б) Что можно сказать о "частоте смены кадров" в зависящем от времени Фурье-анализе, т.е. какое количество ДПФ входного сигнала вычисляется за 1 секунду?

в) При каком наименьшем размере N ДПФ входной сигнал можно восстановить по его ЗВПФ?

г) Какое расстояние (в кГц) получается между отсчетами ДПФ при минимальном N , найденном в предыдущем пункте задачи?

Ситуационная задача № 22

Отрезок вещественнозначного непрерывного сигнала $x_c(t)$ подвергается дискретизации с частотой 20 000 отсч./с и получается 1000 – членная последовательность $x[n]$ с нулевыми отсчетами при $n \notin [0;999]$. Известно, что $x_c(t)$ – узкополосный сигнал, у которого $X_c(j\Omega) = 0$ при $|\Omega| \geq 2\pi(10\,000)$, поэтому ложные частоты при его дискретизации не возникают. Обозначим через $X[k]$ 1000-точечное ДПФ последовательности $x[n]$. Известно, что $X[800] = 1 + j$.

а) Можно ли, основываясь на данной информации, восстановить значения $X[k]$ для других индексов k ? Перечислите все значения k , при которых это можно сделать, и выпишите соответствующие отсчеты $X[k]$. Если же этого сделать нельзя, объясните почему.

б), Найдите все частоты Ω , при которых можно определить $X_c(j\Omega)$ и выпишите соответствующие значения Фурье-образа входного сигнала.

Компетентностно-ориентированная задача № 23

Пусть $x_c(t)$ – вещественнозначный узкополосный непрерывный сигнал с Фурье-образом $X_c(j\Omega)$, причем $X_c(j\Omega) = 0$ при $|\Omega| \geq 2\pi(5000)$. Последовательность $x[n]$ получается в результате дискретизации $x_c(t)$ с частотой 10 кГц. Предположите, что $x[n] = 0$ при $n < 0$ и $n > 999$. Пусть известны два значения 1000-точечного ДПФ $X[k]$ последовательности $x[n]$: $X[900] = 1$ и $X[420] = 5$. Найдите все значения $X_c(j\Omega)$, которые только можно.

Компетентностно-ориентированная задача № 24

Рассмотрите спектральную оценку дискретного сигнала $x[n]$, $\omega[n]$. При полученную с помощью ДПФ и окна Хемминга практическом спектральном анализе пользуются правилом, согласно которому частотное разрешение равно ширине главного лепестка $W(e^{j\omega})$. При какой наименьшей длине $L = 2^v$ окна вам удастся идентифицировать синусоидальные сигналы, разность частот $\pi/100$ которых составляет?

Компетентностно-ориентированная задача № 25

Даны три сигнала, представленные в виде линейной комбинации двух синусоид:

$$X_1[n] = \cos(\pi n/4) + \cos(17\pi n/64),$$

$$X_2[n] = \cos(\pi n/4) + 0,8\cos(21\pi n/64),$$

$$X_3[n] = \cos(\pi n/4) + 0,001 \cos(21 \pi n/64),$$

Нам нужно вычислить спектральную оценку каждого из этих сигналов с помощью 64-точечного ДПФ и 64-точечного прямоугольного окна $\omega [n]$. Укажите те сигналы, в спектральной оценке которых можно будет наблюдать два пика.

Компетентностно-ориентированная задача № 26

Восстановить двумерное распределение коэффициента ослабления $\mu(x, y) = \delta(x - x_0) \delta(y - y_0)$, используя выражение для радоновского образа

$$\begin{aligned} R(s, \vartheta) &= \int_{-\infty}^{\infty} \int_{-\infty}^{\infty} \mu(x' \cos \vartheta - y' \sin \vartheta, x' \sin \vartheta + y' \cos \vartheta) \delta(x' - s) dx' dy' = \\ &= \int_{-\infty}^{\infty} \mu(s \cos \vartheta - y' \sin \vartheta, s \sin \vartheta + y' \cos \vartheta) dy' \end{aligned}$$

Компетентностно-ориентированная задача № 27

Восстановить двумерное распределение коэффициента ослабления $\mu(x, y) = \exp\left\{-\left[\frac{(x-x_0)^2 + (y-y_0)^2}{2b^2}\right]\right\}$, используя выражение для радоновского образа

$$\begin{aligned} R(s, \vartheta) &= \int_{-\infty}^{\infty} \int_{-\infty}^{\infty} \mu(x' \cos \vartheta - y' \sin \vartheta, x' \sin \vartheta + y' \cos \vartheta) \delta(x' - s) dx' dy' = \\ &= \int_{-\infty}^{\infty} \mu(s \cos \vartheta - y' \sin \vartheta, s \sin \vartheta + y' \cos \vartheta) dy' \end{aligned}$$

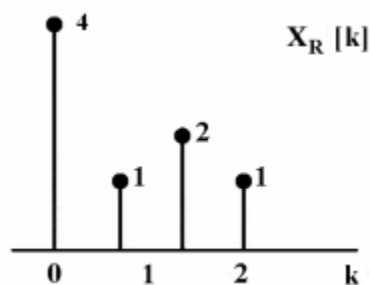
Компетентностно-ориентированная задача № 28

Восстановить двумерное распределение коэффициента ослабления $\mu(x, y) = \begin{cases} f_0, & x^2 + y^2 \leq a^2, \\ 0, & x^2 + y^2 > a^2. \end{cases}$, используя выражение для радоновского образа

$$\begin{aligned} R(s, \vartheta) &= \int_{-\infty}^{\infty} \int_{-\infty}^{\infty} \mu(x' \cos \vartheta - y' \sin \vartheta, x' \sin \vartheta + y' \cos \vartheta) \delta(x' - s) dx' dy' = \\ &= \int_{-\infty}^{\infty} \mu(s \cos \vartheta - y' \sin \vartheta, s \sin \vartheta + y' \cos \vartheta) dy' \end{aligned}$$

Компетентностно-ориентированная задача № 29

Пусть $x[n]$ – вещественнозначная детерминированная и периодически детерминированная последовательность длины $N=4$. Вещественная часть ее четырехточечного ДПФ $XR[k]$ приведена на рисунке. Найдите мнимую часть последовательности $X[k]$.



Ситуационная задача № 30

У пациента Д., 44 лет, при флюорографии выявлен симптом круглой тени.

Каков должен быть алгоритм методов и методик лучевого исследования для установления характера этой тени?

Шкала оценивания: балльная.

Критерии оценивания:

2 балла (или оценка «отлично») выставляется обучающемуся, если задача решена правильно, в установленное преподавателем время или с опережением времени, при этом обучающимся предложено оригинальное (нестандартное) решение, или наиболее эффективное решение, или наиболее рациональное решение, или оптимальное решение.

1,5 баллов (или оценка «хорошо») выставляется обучающемуся, если задача решена правильно, в установленное преподавателем время, типовым способом; допускается наличие несущественных недочетов.

1 балл (или оценка «удовлетворительно») выставляется обучающемуся, если при решении задачи допущены ошибки не критического характера и (или) превышено установленное преподавателем время.

0 баллов (или оценка «неудовлетворительно») выставляется обучающемуся, если задача не решена или при ее решении допущены грубые ошибки.

1.5 ВОПРОСЫ И ЗАДАНИЯ В ТЕСТОВОЙ ФОРМЕ

Раздел (тема) дисциплины 1: «Методы реконструкции изображения»

1. Когда проводят калибровочное измерение, то:

а) рентгеновское излучение от источника проходит через объект, сечение которого необходимо получить;

б) рентгеновское излучение от источника не проходит через объект, сечение которого необходимо получить;

в) рентгеновское излучение от источника проходит через объект, плоское изображение которого необходимо получить.

2. Наиболее популярный алгоритм для реконструкции параллельного пучка...

3. Соотношение между рабочим и калибровочным измерениями зависит от:

- а) электропроводности объекта;
- б) поглощающей способности исследуемого объекта и действия его как рассеивателя рентгеновского излучения относительно этого вещества;
- в) проницаемости исследуемого объекта и действия его как собирателя рентгеновского излучения относительно вещества.

4. Желательным для медицинской диагностики является следующее утверждение:

- а) число Хаунсфилда, соответствующее разным элобам, задается свойствами ткани, которая находится в данном элобе, и зависит от местоположения данного элоба в слое;
- б) число Хаунсфилда, соответствующее определенному элобу, задается свойствами ткани, которая не находится в данном элобе, и зависит от местоположения данного элоба в слое;
- в) число Хаунсфилда, соответствующее определенному элобу, задается свойствами ткани, которая находится в данном элобе, и не зависит от местоположения данного элоба в слое.

5. Алгоритм, производящий оценку плоскости в любой точке путем сложения лучевых сумм – это...

- 6. Наипростейший алгоритм реконструкции состоит в том, что:
 - а) оценку плотности в любой точке находят путем умножения лучевых сумм для всех лучей, проходящих через данную точку;
 - б) оценку плотности в любой точке находят путем сложения лучевых сумм для всех лучей, проходящих через данную точку;
 - в) оценку проницаемости в любой точке находят путем деления лучевых сумм для всех лучей, проходящих через данную точку.

7. Установите соответствия между цифрами и буквами:

1) Основное преимущество сверточного алгоритма: простота вычислений	а) верно
2) Основное преимущество сверточного алгоритма: применение минимального числа технологий	
3) Наиболее популярный алгоритм для реконструкции параллельного пучка: сверточный	б) не верно
4) Наиболее популярный алгоритм для реконструкции параллельного пучка: разверточный	

8. Установите цифры в верной последовательности для получения ответа на вопрос. Какая разница в рабочем и калибровочном измерении?

- 1) сечений;
- 2) Полученного;
- 3) Изображения;
- 4) Находится;
- 5) На пути;

- б) Рентгеновского;
- 7) Излучения.

9. Установите цифры в верной последовательности для получения ответа на вопрос. Для медицинской диагностики необходимо:

- 1) чтобы;
- 2) Число;
- 3) Хаунсфилда;
- 4) Соответствовало;
- 5) Ткани;
- б) Свойствам;
- 7) Находящейся;
- 8) Вэлобе.

10. Полярная система координат (r, φ) связана с прямоугольной с прямоугольной системой координат (x, y) следующими выражениями:

- а) $r = (x^2 + y^2)$;
- б) $r = (x^2 + y^2)^{1/2}$;
- в) $r = (x^2 + y^2) * (x^2 - y^2)$;
- г) $r = (x^2 + y^2)^2$.

11. Характерной особенностью функции f от двух полярных переменных является:

- а) $f(0, \varphi_1) = f(x, \varphi_2)$;
- б) $f = f(0, \varphi_1) * f(x, \varphi_2)$;
- в) $f(0, \varphi_1) = f(0, \varphi_2)$;
- г) $f(y, \varphi_1) = f(x, \varphi_2)$.

12. Восстановление изображение на основе преобразования Фурье базируется на:

- а) теореме Фурье;
- б) теореме о внутреннем сечении;
- в) теореме о центральном сечении.

13. В пространстве произвольного числа измерений n преобразование Фурье функции $f(\vec{x})$ по вещественных переменных $\vec{x} = (x_1, x_2, \dots, x_n)$ определяется с помощью n -кратного интеграла по формуле:

$$а) F^*(\vec{\omega}) = (2\pi)^{-n/2} \int_{-\infty}^{\infty} \dots \int_{-\infty}^{\infty} f(\vec{x}) \exp(i\vec{\omega} \cdot \vec{x}) d\vec{x} ;$$

$$б) F^*(\vec{\omega}) = (2\pi)^2 \int_{-\infty}^{\infty} \dots \int_{-\infty}^{\infty} f(\vec{x}) \exp(i\vec{\omega} \cdot \vec{x}) d\vec{x} ;$$

$$в) F^*(\vec{\omega}) = (2\pi) \int_{-\infty}^{\infty} \dots \int_{-\infty}^{\infty} f(\vec{x}) \exp(i\vec{\omega} \cdot \vec{x}) d\vec{x} .$$

14. Установите цифры в верной последовательности для получения ответа на вопрос. Преобразование Радона представляет собой пример оператора:

- 1) Когда;
- 2) Такой оператор;
- 3) Действует;

- 4) На ту или иную;
- 5) Функцию;
- 6) То он;
- 7) Создает;
- 8) Другую;
- 9) Функцию.

15. Обратное преобразование Радона для функции двух переменных p может быть сведено к следующей последовательности операций:

- а) Взятию частной производной p по ее первой переменной для получения функции q ;
- б) Обратному проецированию t ;
- в) Преобразование Гильберта для q по ее первой переменной для получения функции t ;
- г) Все ответы верны.

Раздел (тема) дисциплины 2: «Рентгеновская томография»

1. Томограмма– это:

- а) Рентгеновские изображения различных сечений объекта;
- б) Плоские изображения объектов;
- в) Томографические изображения патологических очагов.

2. Томография – это:

а) Численное дифференцирование рентгенологического исследования, с помощью которого получают изображения слоев объекта;

б) Преобразование Радона рентгенологического изображения слоев объекта;

в) Методика рентгенологического исследования, с помощью которой можно получать изображение слоя, лежащего на определенной глубине исследуемого объекта.

3. Во сколько этапов происходит реконструкция изображений с использованием сверточного алгоритма, аппроксимирующего обратное преобразование Радона:

- а) 8
- б) 4
- в) 3
- г) 2

4. Установите соответствия между цифрами и буквами:

1) Восстановление изображения на основе преобразования Фурье базируется на: теореме о центральном сечении	а) верно
2) Восстановление изображения на основе преобразования Фурье базируется на: теореме о параллельных прямых	
3) Восстановление изображения на основе преобразования Фурье базируется на: аксиоме о центральном сечении	б) не верно

4) Восстановление изображения на основе преобразования Фурье базируется на: формуле кратного интеграла	
--------------------------------------------------------------------------------------------------------	--

5. Согласно теореме о центральном сечении имеет место равенство:

$$а) f(\vec{x}) = (2\pi)^{-n/2} \int_{-\infty}^{\infty} \dots \int_{-\infty}^{\infty} F(\vec{\omega}) \exp(i\vec{\omega} \cdot \vec{x}) d\vec{\omega};$$

$$б) F(\vec{\omega}) = (2\pi)^{-n/2} \int_{-\infty}^{\infty} \dots \int_{-\infty}^{\infty} f(\vec{x}) \exp(i\vec{\omega} \cdot \vec{x}) d\vec{x};$$

$$в) F(\rho, \psi) = (2\pi)^{-1/2} p^*(\rho, \theta + \pi/2);$$

$$г) q(u) = 2 \int_0^{A/2} U F_A(U) \cos(2\pi U u) dU.$$

6. Установите цифры в верной последовательности для получения ответа на вопрос. Импедансная компьютерная томография:

- 1) явилась
- 2) логическим
- 3) продолжением
- 4) разработок
- 5) в области
- 6) биоимпедансных
- 7) измерений

7. На каких частотах радиопередатчики МР-томографов должны обеспечивать достаточную мощность для низконапряженных магнитов:

8. Рентгеновское питающее устройство (РПУ) обеспечивает:

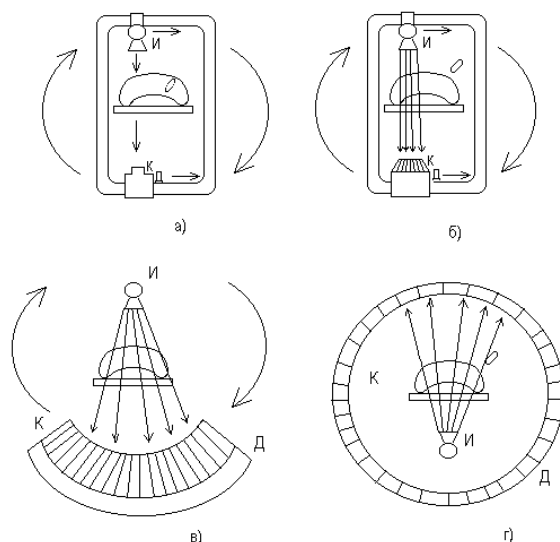
- а) Поддержание заряда детектора;
- б) Синусоидальное питание источника рентгеновских лучей;
- в) Импульсное питание источника рентгеновского излучателя.

9. Метод не разрушающего прослойного исследования внутренней структуры объекта посредством просвечивания его в различных направлениях – это...

10. Если рентгеновские снимки дают контрастную чувствительность около 2% , то в компьютерных томографах она достигает:

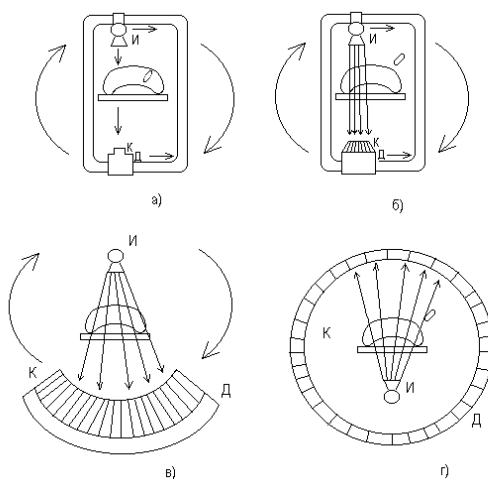
- а) 12%
- б) 1%
- в) 0,2%

11. Буквой Д на схемах построения компьютерных томографов обозначают:



- а) Детектор;
- б) Датчик движения;
- в) Датчик излучателя.

12. Буквой К на схемах построения компьютерных томографов обозначают:



- а) коммутатор;
- б) калибратор;
- в) коллиматор.

13. Коллимация – это:

- а) Направленность каждого детектора на объект;
- б) Разнонаправленность детекторов;
- в) Направленность каждого детектора на фокус излучателя.

14. Томограф – это:

- а) Аппаратура для получения изображения выбранных сечений (срезов);
- б) Аппаратура для вычисления проницаемости изображения;
- в) Аппаратура для получения изображения слоев объекта.

15. В зависимости от типов источников и приемников излучений различают:

- а) все ответы верны;

- б) рентгеновские томографы;
- в) ультразвуковые томографы;
- г) биоимпедансные томографы.

Раздел (тема) дисциплины 3: «Ядерно-резонансная томография»

1. ЯМР - томографы медицинского назначения, в качестве источника сигнала используют:

- а) кислород;
- б) азот;
- в) водород;
- г) воду.

2. В современных ЯМР-томографах используют импульсные последовательности:

- а) «насыщение-восстановление»;
- б) «инверсия-восстановление»;
- в) спинэховая импульсная последовательность;
- г) все ответы верны.

3. В каких пределах меняется ядерный g- фактор?

4. При горизонтальном осциллирующем магнитном поле вероятность того, что частота $2\omega_r$ вызовет скачок сразу на 2 шага равна?

5. Сколько импульсных последовательностей используется в ЯМР томографах:

6. При построении ЯМР-томографов учитывается то, что:

а) низкочастотные радиоволны дециметрового диапазона неспособны к прямому созданию изображения;

б) высокочастотные радиоволны метрового диапазона неспособны к прямому созданию изображения;

в) высокочастотные радиоволны метрового диапазона способны к прямому созданию изображения.

7. В современных ЯМР-томографах, для получения изображений, чаще всего используется комбинация:

- а) фазовой и частотной кодировки пространственной информации;
- б) частотной и аналоговой кодировки пространственной информации;
- в) цифровой и фазовой кодировки пространственной информации.

8. В состав томографа входят:

- а) магнитная схема;
- б) все ответы верны;
- в) устройство получения МР-сигнала УПСИ;
- г) консоль оператора.

9. Установите цифры в верной последовательности для получения ответа на вопрос. В настоящее время методы Фурье-визуализации основаны на:

- 1) Применении;
- 2) Указанной;
- 3) Последовательности;

- 4) Используемой;
- 5) Градиенты;
- 6) Сфазовым;
- 7) Кодированием.

10. Установите соответствия между цифрами и буквами:

1) Для получения изображения поперечного сечения тела необходимо: ограничить эффект действия ЯМР	а) верно
2) Для получения изображения поперечного сечения тела необходимо: увеличить эффект действия ЯМР	
3) Для получения изображения поперечного сечения тела необходимо: уменьшить эффект действия ЯМР	б) не верно
4) Для получения изображения поперечного сечения тела необходимо: оценить эффект действия ЯМР	

11. Все используемые в медицинской практике ЯМР томографы имеют:

- а) Обобщенную структуру;
- б) Сложность конструкции;
- в) Повышенное потребление энергии;
- г) Ни один из вариантов не верен.

12. Постоянный магнит генерирует?

13. Какой элемент самый пригодный для получения ЯМР изображений:

14. Установите цифры в верной последовательности для ответа на вопрос. К достоинствам томографов, использующих постоянные магниты относят:

- 1) Расходуют;
- 2) Мало;
- 3) Энергии;
- 4) И;
- 5) Охлаждения;
- 6) Не требуют.

15. Установите соответствия между цифрами и буквами:

1) Томографы могут влиять на работу приборов: чувствительных к магнитному полю	а) верно
2) Томографы могут влиять на работу приборов: не использующих электропитание	
3) Томографы могут влиять на работу приборов: использующих электропитание	б) не верно
4) Томографы могут влиять на работу приборов: использующих электронное табло	

Раздел (тема) дисциплины 4: «Ультразвуковая томография»

1. Ультразвуковая медицинская аппаратура использует эффекты взаимодействия:

- а) синусоидальных волн с биообъектом;
- б) биообъектов между собой;
- в) акустических волн с биообъектом.

2. Энергетическая интенсивность акустической волны может быть определена из соотношения:

- а) $J = E / St$;
- б) $J = E * St$;
- в) $J = E * St^2$.

3. Акустический импеданс (волновое сопротивление) среды Z , определяется выражением:

- а) $Z = \rho/c$;
- б) $Z = \rho^2 \cdot c$;
- в) $Z = \rho \cdot c$.

4. Установите цифры в верной последовательности для получения ответа на вопрос. Если временной сигнал ССИ запоминается на восходящей ветви периода фазового кодирования то:

- 1) сигналами
- 2) ССИ
- 3) можно
- 4) заполнить
- 5) временную
- 6) область

5. Коэффициент рассеяния определяет:

а) потери энергии колебаний на внутреннее трение колеблющихся частиц, и вся поглощаемая энергия переходит в тепло;

б) энергию, рассеиваемую в окружающее пространство за счет поглощения от различных неоднородностей и выхода за пределы данного тела;

в) энергию, рассеиваемую в окружающее пространство за счет отражения от различных неоднородностей и выхода за пределы данного тела.

При этом энергия остается звуковой.

6. Установите цифры верной последовательности для получения ответа на вопрос. Для обеспечения высокой точности измерений необходимо:

- 1) предъявить
- 2) жесткие
- 3) требования
- 4) к метрологическим
- 5) характеристикам
- 6) БИИП
- 7) в части
- 8) согласования
- 9) с БО

7. Пьезопластина обычно имеет толщину, равную:

- а) Длине волны ультразвука в данном пьезоматериале на рабочей частоте;
- б) Половине длины волны ультразвука в данном пьезоматериале на рабочей частоте;
- в) Половине длины волны ультразвука в исходном пьезоматериале.

8. Установите соответствия между цифрами и буквами:

1) Томографы могут влиять на работу приборов: чувствительных к магнитному полю	а) верно
2) Томографы могут влиять на работу приборов: не использующих электропитание	
3) Томографы могут влиять на работу приборов: использующих электропитание	б) не верно
4) Томографы могут влиять на работу приборов: использующих электронное табло	

9. Длительность реверберационных шумов определяет:

- а) Временной интервал, в течение которого УЗ-преобразователь не может принимать полезные сигналы;
- б) Временной интервал, в течение которого УЗ-преобразователь может принимать полезные сигналы;
- в) Нет верного ответа.

10. Рабочий диапазон диагностических УЗ-систем (исходя из требований необходимой проникающей и разрешающей способности) лежит в пределах:

- а) от 15 до 30 МГц;
- б) до 1 МГц;
- в) от 1 до 15 МГц.

11. На каких частотах радиопередатчики МР-томографов должны обеспечивать достаточную мощность для низконапряженных магнитов:

12. Максимально возможная измеряемая скорость импульсных систем ограничивается необходимостью соблюдения условий вида:

а) $\Omega_{\max} R_{\max} > \frac{\pi c}{2}$

б) $\Omega_{\max} R_{\max} < \frac{\pi c}{2}$

в) $\Omega_{\max} R_{\max} < \frac{\pi}{2}$

13. Чем определяется качество изображения в МР-томографах:

14. При секторном сканировании рабочая поверхность зонда имеет такую геометрическую форму, что лучи, излучаемые отдельными элементами, направлены:

- а) Не параллельно, как при линейном сканировании, а сходятся к одной точке;
- б) Параллельно, как при линейном сканировании;

в) Не параллельно, как при линейном сканировании, а расходятся веером.

15. К типам сканирования относят:

- а) линейное;
- б) все ответы верны;
- в) конвексное;
- г) секторное.

Шкала оценивания: балльная.

Критерии оценивания:

Каждый вопрос (задание) в тестовой форме оценивается по дихотомической шкале: выполнено - 1 балл, не выполнено - 0 баллов.

Применяется следующая шкала перевода баллов в оценку по 5-балльной шкале:

12-15 баллов – соответствуют оценке «отлично»;

8-11 баллов – оценке «хорошо»;

4-7 баллов – оценке «удовлетворительно»;

3 балла и менее – оценке «неудовлетворительно».

2 ОЦЕНОЧНЫЕ СРЕДСТВА ДЛЯ ПРОМЕЖУТОЧНОЙ АТТЕСТАЦИИ ОБУЧАЮЩИХСЯ

2.1 БАНК ВОПРОСОВ И ЗАДАНИЙ В ТЕСТОВОЙ ФОРМЕ

1. Вопросы в закрытой форме

1.1. Томографы бывают:

- a) ультразвуковые, рентгеновские, биоимпедансные;
- b) рентгеновские, биоимпедансные;
- c) ультразвуковые, рентгеновские;
- d) рентгеновские, биоимпедансные, ультразвуковые, компьютерные.

1.2. Для каждой комбинации источник - детектор выполняются измерения:

- a) калибровочное и рабочее $a) f(0, \varphi_1) = f(x, \varphi_2)$
- b) калибровочное $b) f = f(0, \varphi_1) * f(x, \varphi_2)$
- c) рабочее $в) f(0, \varphi_1) = f(0, \varphi_2)$
- d) установочное и рабочее $г) f(y, \varphi_1) = f(x, \varphi_2)$

1.3. Полярная система координат (r, φ) связана с прямоугольной с прямоугольной системой координат (x, y) следующими выражениями:

- a) в $a) f(x) = \sum_k f(hk) \operatorname{sinc} \frac{\pi}{h}(x - hk)$
- b) а $б) f(x) = \sum_k f(hk) \operatorname{cosc} \frac{\pi}{h}(x - hk)$
- c) б $в) f(x) = \sum_k f(hk) \operatorname{sinc} \frac{\pi}{h}(x + hk)$
- d) г $г) f(x) = \sum_k f(hk) \operatorname{sinc} \frac{\pi}{h}$

1.4. Характерной особенностью функции f от двух полярных переменных является:

- a) в $a) f(0, \varphi_1) = f(x, \varphi_2)$
- b) а $б) f = f(0, \varphi_1) * f(x, \varphi_2)$
- c) б $в) f(0, \varphi_1) = f(0, \varphi_2)$
- d) г $г) f(y, \varphi_1) = f(x, \varphi_2)$

1.5. Теорема Шеннона имеет следующую формулировку:

- a) а
$$f(\bar{x}) = (2\pi)^{-n/2} \int_{-\infty}^{\infty} \dots \int_{-\infty}^{\infty} F(\bar{\omega}) \exp(i\bar{\omega} \cdot \bar{x}) d\bar{\omega}$$
- б) б
$$F(\bar{\omega}) = (2\pi)^{-n/2} \int_{-\infty}^{\infty} \dots \int_{-\infty}^{\infty} f(\bar{x}) \exp(i\bar{\omega} \cdot \bar{x}) d\bar{x}$$
- в) в
$$F(\rho, \psi) = (2\pi)^{-n/2} p^*(\rho, \theta + \pi/2)$$
- г) г
$$q(u) = 2 \int_0^{A/2} U F_A(U) \cos(2\pi U u) dU$$

1.6. Обратное преобразование Радона для функции двух переменных р может быть сведено к следующей последовательности операций:

- a) все ответы верны;
- б) взятию частной производной р по ее первой переменной для получения функции q;
- в) обратному проецированию t ;
- г) преобразование Гильберта для q по ее первой переменной для получения функции t .

1.7. Сколько методов интерполяции используют в реконструктивной томографии?

- a) 2
- б) 1
- в) 5
- г) 7

1.8. В чем суть сверточного алгоритма:

- a) все ответы верны
- б) численное дифференцирование
- в) преобразование Гильберта
- г) простая свертка исходных данных

1.9. Согласно теореме о центральном сечении имеет место равенство:

- а)
$$f(\bar{x}) = (2\pi)^{-n/2} \int_{-\infty}^{\infty} \dots \int_{-\infty}^{\infty} F(\bar{\omega}) \exp(i\bar{\omega} \cdot \bar{x}) d\bar{\omega}$$
- б)
$$F(\bar{\omega}) = (2\pi)^{-n/2} \int_{-\infty}^{\infty} \dots \int_{-\infty}^{\infty} f(\bar{x}) \exp(i\bar{\omega} \cdot \bar{x}) d\bar{x}$$
- в)
$$F(\rho, \psi) = (2\pi)^{-n/2} p^*(\rho, \theta + \pi/2)$$
- г)
$$q(u) = 2 \int_0^{A/2} U F_A(U) \cos(2\pi U u) dU$$

1.10. Какое выражение записывается следующим образом:

$$F(\rho, \psi = \eta) = (2\pi)^{-1} \int_0^{\infty} r dr \int_0^{2\pi} f(r, \varphi) \exp(-ir\rho \cos(\eta - \varphi)) d\varphi$$

- a) двумерное преобразование Фурье
- б) трехмерное преобразование Фурье
- в) формула Паскаля

d) закон Гука

1.11. Что обычное получает томографический рисунок:

- a) все ответы верны;
- b) излучатель;
- c) рентгеновская пленка;
- d) тени от органов.

1.12. Исходная информация в биомедицинских исследованиях обычно представляется как:

- a) все ответы верны;
- b) результат наблюдений;
- c) результат измерений ;
- d) результат вычислений.

1.13. Что используют в качестве источника электронов:

- a) вольфрамовый катод;
- b) никелевый катод;
- c) оловянный анод;
- d) все ответы верны.

1.14. В современных ЯМР томографах используют:

- a) все ответы верны;
- b) последовательность насыщение – восстановление;
- c) последовательность инверсия – восстановление;
- d) спин-эховая импульсная последовательность.

1.15. В Фурье - зейгматографии сигнал ССИ регистрируется при наличии:

- a) считывающего градиента;
- b) записывающего градиента ;
- c) все ответы неверны;
- d) регистратора частот.

1.16. Все используемые в медицинской практике ЯМР томографы имеют:

- a) обобщенную структуру;
- b) сложность конструкции;
- c) повышенное потребление энергии;
- d) ни один из вариантов не верен.

1.17. Какие типы магнитов существуют:

- a) все ответы верны;
- b) резистивные;
- c) постоянные;
- d) сверхпроводящие.

1.18. Для получения качественных изображений необходимо, чтобы приемная катушка:

- a) располагалась как можно ближе к объекту;
- b) располагалась как можно дальше от объекта;
- c) располагалась вне объекта ;
- d) располагалась под объектом.

1.19. К главным преимуществам ЯМР томографии относят:

- a) все ответы верны;
- b) хорошая контрастность изображений;
- c) не требуется специальная подготовка пациентов;
- d) возможность получения изображений в различных плоскостях.

1.20. Какие свойства проявляет биоткань:

- a) верно b) и c);
- b) она содержит связанные заряды, приводящие к диэлектрическим эффектам;
- c) в ней существуют свободные носители заряда;
- d) все ответы неверны.

1.21. Какой частотный диапазон используют для измерения сопротивлений:

- a) все варианты верны;
- b) от сотен герц до десятков килогерц;
- c) от нуля до десятков герц;
- d) от сотен килогерц до единиц мегагерц.

1.22. Высокая частота зондирования предусмотрена в приборе РПГ 2-05 для:

- a) регистрации дыхательной функции легких;
- b) выявления болезней печени;
- c) просмотра общей активности организма;
- d) все ответы верны.

1.23. Большинство БИИП строятся по:

- a) верно c) и d);
- b) по типу конденсаторов;
- c) потенциометрической схеме;
- d) мостовому типу.

1.24. Изолирующие БИИП позволяют:

- a) повысить электробезопасность измерений;
- b) все ответы верно;
- c) понизить электробезопасность измерений;
- d) оставить электробезопасность измерений неизменной.

1.25. Вычисление потенциалов U_1, \dots, U_m представляет собой:

- a) прямую задачу ИКТ;
- b) косвенную задачу ИКТ;
- c) обратную задачу ИКТ;
- d) все ответы верны.

1.26. Перспектива использования метода ИКТ заключается в:

- a) верно b) и c);
- b) служении основой для создания технических средств медицинской диагностики;
- c) получении картины пространственного распределения электропроводности внутри БО;
- d) все ответы неверны.

1.27. Чем определяется качество изображения в МР-томографах:

- a) все ответы верны;
- b) протонной плотностью исследуемой области;
- c) скоростью токов в протонах;
- d) последовательностью радиочастотных импульсов.

1.28. Что используют в качестве источника электронов:

- a) никелевый катод;
- b) вольфрамовый катод;
- c) оловянный анод;
- d) все ответы верны.

1.29. Перспектива использования метода ИКТ заключается в:

- a) получении картины пространственного распределения электропроводности внутри БО;
- b) служении основой для создания технических средств медицинской диагностики;
- c) верно b) и a);
- d) все ответы неверны.

1.30. К главным недостаткам ЯМР томографии относят:

- a) быстрота работы;
- b) низкая чувствительность;
- c) дешевизна;
- d) не требуется специальная подготовка пациентов.

2. Вопросы в открытой форме

2.1. Аппаратура для получения изображения выбранных сечений - это...

2.2. Наиболее популярный алгоритм для реконструкции параллельного пучка...

2.3. Реконструкция изображений с использованием сверточного алгоритма аппроксимирующего обратное преобразование Радона происходит в ...

2.4. Метод не разрушающего прослойного исследования внутренней структуры объекта посредством просвечивания его в различных направлениях – это...

2.5. Преобразования непрерывной функции в дискретную: - это...

2.6. Алгоритм, производящий оценку плоскости в любой точке путем сложения лучевых сумм – это...

2.7. Определенный уровень соответствия изображения соответствующему реальному объекту, процессу или явлению – это...

2.8. Задача, обратная задаче машинной графики – это...

2.9. Процесс раскрытия неопределенности случайного события – это...

2.10. Обычный график, по вертикальной оси которого отложено число пикселей, а по горизонтальной соответствующий уровень яркости – это...

2.11. Прямая деконволюция это ...

2.12. Экранно-пленочные рентгенодиагностические системы относят к

...

- 2.13. Ядерный g – фактор меняется в пределах ...
- 2.14. При горизонтальном осциллирующем магнитном поле вероятность того, что частота 2ω вызовет скачок сразу на 2 шага равна ...
- 2.15. Постоянный магнит генерирует ...
- 2.16. Низкочастотный диапазон чаще всего используется для определения ...
- 2.17. Главной трудностью, которую необходимо преодолеть при построении распределения импеданса биоткани является ...
- 2.18. Измерение периферийных потенциалов в динамическом диапазоне 40 дБ происходит с точностью ...
- 2.19. Количество цифровых умножителей выполненных на АЦП содержащихся во входной блок составляет ...
- 2.20. Самый пригодный для получения ЯМР изображений элемент – это ...
- 2.21. Скорость или частота прогрессии ядер атома водорода определяется...
- 2.22. Человеческий организм имеет ткани ...
- 2.23. В ЯМР томографах используется ... импульсных последовательностей.
- 2.24. Резистивный магнит состоит из ...
- 2.25. Радиопередатчики МР-томографов обеспечивают достаточную мощность для низконапряженных магнитов на частотах ...
- 2.26. Перспектива использования метода ИКТ заключается в ...
- 2.27. Качество изображения в МР-томографах определяется ...
- 2.28. Для измерения сопротивлений используют ... частотный диапазон.
- 2.29. Изолирующие БИИП позволяют ...
- 2.30. Биоткань проявляет свойства ...

3. Вопросы на установление последовательности

3.1. Установите цифры в верной последовательности для ответа на вопрос. Первые томографы использовали:

- 1) только;
- 2) рентгеновский;
- 3) получения;
- 4) принцип;
- 5) изображения.

3.2. Установите цифры в верной последовательности для ответа на вопрос. При осуществлении синтеза двумерных изображений...

- 1) сигналы;
- 2) снимаемые;
- 3) с детектора;
- 4) выводились;
- 5) на ЭВМ.

3.3. Установите цифры в верной последовательности для получения ответа на вопрос. Какая разница в рабочем и калибровочном измерении?

- 1) сечений;
- 2) полученного;
- 3) изображения;
- 4) находится;
- 5) на пути;
- 6) рентгеновского;
- 7) излучения.

3.4. Установите цифры в верной последовательности для получения ответа на вопрос. Для медицинской диагностики необходимо:

- 1) Чтобы;
- 2) Число;
- 3) Хаунсфилда;
- 4) Соответствовало;
- 5) Ткани;
- 6) Свойствам;
- 7) Находящейся;
- 8) Вэлобе.

3.5. Установите цифры в верной последовательности для получения ответа на вопрос. Основная задача цифровой обработки изображений:

- 1) Дискретизация;
- 2) Изображений;
- 3) Восстановление;
- 4) Непрерывных;
- 5) Изображений;
- 6) По дискретным;
- 7) Данным.

3.6. Установите цифры в верной последовательности для получения ответа на вопрос. Преобразование Радона представляет собой пример оператора:

- 1) Когда;
- 2) Такой оператор;
- 3) Действует;
- 4) На ту или иную;
- 5) Функцию;
- 6) То он;
- 7) Создает;
- 8) Другую;
- 9) Функцию.

3.7. Установите цифры в верной последовательности для получения ответа на вопрос. Интроскопия это - ...

- 1) визуальное
- 2) наблюдение
- 3) объектов
- 4) явлений
- 5) и процессов

- 6) в оптически
- 7) непрозрачных
- 8) и средах
- 9) телах

3.8. Установите цифры в верной последовательности для получения ответа на вопрос. Что отражает синтаксическая адекватность:

- 1) Формально-структурные;
- 2) Характеристики;
- 3) Информации;
- 4) Но не затрагивает;
- 5) Его;
- 6) Смысл;
- 7) Содержания.

3.9. Установите цифры в верной последовательности для получения ответа на вопрос. Двумерная матрица отсчетов - это...

- 1) наиболее
- 2) распространенная
- 3) форма
- 4) представления
- 5) в ЭВМ
- 6) видеоданных

3.10. Установите цифры в верной последовательности для получения ответа на вопрос. Фильтрация сигнала – это...

- 1) целенаправленное
- 2) изменение
- 3) соответствия
- 4) между
- 5) различными
- 6) компонентами
- 7) спектра
- 8) сигнала

3.11. Установите цифры в верной последовательности для получения ответа на вопрос. В настоящее время методы Фурье-визуализации основаны на:

- 1) применении
- 2) указанной
- 3) последовательности
- 4) использующей
- 5) градиенты
- 6) с фазовым
- 7) кодированием

3.12. Установите цифры в верной последовательности для ответа на вопрос. К достоинствам томографов, использующих постоянные магниты относят:

- 1) расходуют

- 2) мало
- 3) энергии
- 4) и
- 5) охлаждения
- 6) не требуют

3.13. Установите цифры в верной последовательности для ответа на вопрос. В современных ЯМР томографах для получения изображений чаще всего используется:

- 1) комбинация
- 2) фазовой
- 3) и
- 4) частотной
- 5) кодировки

3.14. Установите цифры в верной последовательности для получения ответа на вопрос. Для того, чтобы электропроводность можно было использовать для визуализации необходимо:

- 1) выявить
- 2) область
- 3) в которой
- 4) электропроводность
- 5) биоткани
- 6) линейной
- 7) функцией
- 8) является
- 9) напряженности
- 10) электрического
- 11) поля

3.15. Установите цифры в верной последовательности для получения ответа на вопрос. Импедансная компьютерная томография:

- 1) явилась
- 2) логическим
- 3) продолжением
- 4) разработок
- 5) в области
- 6) биоимпедансных
- 7) измерений

3.16. Установите цифры в верной последовательности для получения ответа на вопрос. Контактные БИИП представляют собой:

- 1) совокупность
- 2) электродов
- 3) которые
- 4) накладываются
- 5) на исследуемый
- 6) участок
- 7) БО

3.17. Установите цифры верной последовательности для получения ответа на вопрос. Для обеспечения высокой точности измерений необходимо:

- 1) предъявить
- 2) жесткие
- 3) требования
- 4) к метрологическим
- 5) характеристикам
- 6) БИИП
- 7) в части
- 8) согласования
- 9) с БО

3.18. Установите цифры в верной последовательности для получения ответа на вопрос. Метод импедансной реоплетизмографии позволяет:

- 1) 1 с высокой степенью
- 2) точности
- 3) производить
- 4) количественные
- 5) исследования
- 6) центральной
- 7) гемодинамики
- 8) бескровно
- 9) ограниченное
- 10) число раз

3.19. Установите цифры в верной последовательности для получения ответа на вопрос. Использование измерений трансторакального импеданса для оценки дыхательных объемов основано на:

- 1) корреляция
- 2) между
- 3) содержанием
- 4) воздуха
- 5) и электрическим
- 6) сопротивлением
- 7) грудной
- 8) клетки

3.20. Установите цифры в верной последовательности для ответа на вопрос. Для повышения устойчивости алгоритма ИКТ используют:

- 1) дополнительное
- 2) ограничение
- 3) в виде
- 4) какой либо
- 5) априорной
- 6) информации

3.21. Установите цифры в верной последовательности для ответа на вопрос. Сигналом свободной индукции называют...

- 1) релаксация

- 2) электродвижущей
- 3) силы
- 4) в принимающей
- 5) катушке
- 6) установленной
- 7) перпендикулярно
- 8) основному
- 9) магнитному
- 10) полю

3.22. Установите цифры в верной последовательности для получения ответа на вопрос. Если временной сигнал ССИ запоминается на восходящей ветви периода фазового кодирования то:

- 1) сигналами
- 2) ССИ
- 3) можно
- 4) заполнить
- 5) временную
- 6) область

3.23. Установите цифры в верной последовательности для ответа на вопрос. При преобразовании непрерывной функции и нахождении особенности нужно учитывать:

- 1) что
- 2) функции
- 3) материнской
- 4) выбирают
- 5) вид

3.24. Установите цифры в верной последовательности для получения ответа на вопрос. ЯМР – это...

- 1) резонансное;
- 2) поглощение;
- 3) энергии;
- 4) веществом;
- 5) или;
- 6) излучение;
- 7) электромагнитной;

3.25. Установите цифры в верной последовательности для получения ответа на вопрос. Компьютерная томография – это...

- 1) строения
- 2) исследования
- 3) внутреннего
- 4) неразрушающего
- 5) метод
- 6) предмета
- 7) послойного

3.26. Установите цифры в верной последовательности для получения ответа на вопрос. Метод компьютерной томографии основан на:

- 1) плотности
- 2) по
- 3) измерении
- 4) рентгеновского
- 5) обработке
- 6) ослабления
- 7) различными
- 8) тканями
- 9) излучения
- 10) разности
- 11) компьютерной
- 12) и сложной

3.27. Установите цифры в верной последовательности для получения ответа на вопрос. Использование измерений транстаракального импеданса для оценки дыхательных объемов основано на:

- 1) грудной
- 2) воздуха
- 3) сопротивлением
- 4) между
- 5) и электрическим
- 6) содержанием
- 7) корреляция
- 8) клетки

3.28. Установите цифры в верной последовательности для получения ответа на вопрос. ЯМР содержит:

- 1) с
- 2) внешнем
- 3) спином
- 4) во
- 5) магнитном
- 6) ядра
- 7) ненулевым
- 8) поле

3.29. Установите цифры в верной последовательности для ответа на вопрос. Химический сдвиг – это...

- 1) смещение
- 2) от
- 3) в
- 4) химического
- 5) ЯМР
- 6) зависимости
- 7) состава
- 8) сигнала

9) вещества

3.30. Установите цифры в верной последовательности для получения ответа на вопрос. Магнитный дипольный момент - это...

- 1) величина,
- 2) свойства
- 3) характеризующая
- 4) основная
- 5) вещества
- 6) физическая
- 7) магнитные

4. Вопросы на установление соответствия

4.1. Установите соответствия между цифрами и буквами

1) Первые томографы использовали: рентгеновский принцип получения изображений	a) верно
2) Первые томографы использовали: специальные математические методы	
3) Эти элементы томографа Хаунсфилда перемещались синхронно: рентгеновский луч, детектор	b) не верно
4) Эти элементы томографа Хаунсфилда перемещались синхронно: рентгеновский луч	

4.2. Установите соответствия между цифрами и буквами:

1) Все сигналы, снимаемый с детектора выводились на ЭВМ, которая осуществляла: синтез двумерных изображений	a) верно
2) Все сигналы, снимаемый с детектора выводились на ЭВМ, которая осуществляла: физиологическое разложение изображений	
3) 3 Устройство, обеспечивающее импульсное питание источника рентгеновского излучателя: рентгеновское питающее устройство	b) не верно
4) 4 Устройство, обеспечивающее импульсное питание источника рентгеновского излучателя: устройство обработки сигналов	

4.3. Установите соответствие между цифрами и буквами:

1) Для каждой комбинации источник - детектор выполняются измерения: калибровочное и рабочее	a) верно
2) Метод суммирования может быть реализован: аналоговыми устройствами	
3) Метод суммирования может быть реализован: цифровыми устройствами	b) не верно
4) Метод суммирования может быть реализован: ЭВМ	

4.4. Установите соответствия между цифрами и буквами:

1) Основное преимущество сверточного алгоритма: простота вычислений	a) верно
2) Основное преимущество сверточного алгоритма: применение минимального числа технологий	
3) Наиболее популярный алгоритм для реконструкции параллельного пучка: сверточной	b) не верно
4) Наиболее популярный алгоритм для реконструкции параллельного пучка: разверточный	

4.5. Установите соответствия между цифрами и буквами:

1) Восстановление изображения на основе преобразования Фурье базируется на: теореме о центральном сечении	a) верно
2) Восстановление изображения на основе преобразования Фурье базируется на: теореме о параллельных прямых	
3) Восстановление изображения на основе преобразования Фурье базируется на: аксиоме о центральном сечении	b) не верно
4) Восстановление изображения на основе преобразования Фурье базируется на: формуле кратного интеграла	

4.6. Установите соответствия между цифрами и буквами:

1) Частота, равная половине частоты дискретизации – это частота Найквиста	a) верно
2) Частота, равная половине частоты дискретизации – это условие Гука	
3) Частота, равная половине частоты дискретизации – это частота Фурье	b) не верно
4) Частота, равная половине частоты дискретизации – это частота Лапласа	

4.7. Установите соответствие между цифрами и буквами:

1) Суть теоремы о центральном сечении: она связывает образы Фурье измененных проекций с образом Фурье искомого изображения	a) верно
2) Суть теоремы о центральном сечении: она связывает образы Фурье измененных проекций с образом Фурье начального изображения	
3) Суть теоремы о центральном сечении: она связывает образы Фурье искомого изображения с образом Фурье начального изображения	b) не верно

4) Суть теоремы о центральном сечении: она не связывает образы Фурье измененных проекций с образом Фурье начального изображения	
---------------------------------------------------------------------------------------------------------------------------------	--

4.8. Установите соответствия между цифрами и буквами:

1) Задача машинной графики заключается в: порождении изображений по исходной информации, представленной не в виде изображения	а) верно
2) Задача машинной графики заключается в: порождении изображений по исходной информации, представленной в виде изображения	
3) Задача машинной графики заключается в: порождении изображений по полученной информации, представленной не в виде изображения	б) не верно
4) Задача машинной графики заключается в: порождении изображений по исходной информации, представленной не в виде теста	

4.9. Установите соответствия между цифрами и буквами:

1) ЯМР – это томографы медицинского назначения, где в качестве источника сигнала используют водород	а) верно
2) ЯМР – это томографы медицинского назначения, где в качестве источника сигнала используют кислород	
3) ЯМР - это томографы медицинского назначения, где в качестве источника сигнала используют азот	б) не верно
4) ЯМР – это томографы медицинского назначения, где в качестве источника сигнала не используют газ	

4.10. Установите соответствия между цифрами и буквами:

1) Томографические методы основаны: на двумерном преобразовании Фурье	а) верно
2) Томографические методы основаны: на одномерном преобразовании Фурье	
3) Томографические методы основаны: на формуле Найквиста	б) не верно
4) Томографические методы основаны: на законе Шарле	

4.11. Установите соответствия между цифрами и буквами:

1) Для получения изображения поперечного сечения тела необходимо: ограничить эффект действия ЯМР	а) верно
--------------------------------------------------------------------------------------------------	----------

2) Для получения изображения поперечного сечения тела необходимо: увеличить эффект действия ЯМР	
3) Для получения изображения поперечного сечения тела необходимо: уменьшить эффект действия ЯМР	б) не верно
4) Для получения изображения поперечного сечения тела необходимо: оценить эффект действия ЯМР	

4.12. Установите соответствия между цифрами и буквами:

1) Томографы могут влиять на работу приборов: чувствительных к магнитному полю	а) верно
2) Томографы могут влиять на работу приборов: не использующих электропитание	
3) Томографы могут влиять на работу приборов: использующих электропитание	б) не верно
4) Томографы могут влиять на работу приборов: использующих электронное табло	

4.13. Установите соответствие между цифрами и буквами:

1) В современных ЯМР томографах для получения изображений чаще всего используется: комбинация фазовой и частотной кодировки	а) верно
2) В современных ЯМР томографах для получения изображений чаще всего используется: фазовая кодировка	
3) Средства управления импульсными последовательностями томографа обеспечивают: более высокую по сравнению с КТ точность	б) не верно
4) Средства управления импульсными последовательностями томографа обеспечивают: более низкую по сравнению с КТ точность	

4.14. Установите соответствие между цифрами и буквами:

1) При приложении к ткани электрического поля возникают: токи проводимости и смещение	а) верно
2) При приложении к ткани электрического поля возникают: токи кругового вращения	
3) При приложении к ткани электрического поля возникают: импульсная зависимость	б) не верно
4) При приложении к ткани электрического поля возникают: синусоидальный импеданс	

4.15. Установите соответствия между цифрами и буквами:

1) Индукционный БИИП представляет собой: соленоид, внутри которого размещается исследуемый БО	а) верно
-----------------------------------------------------------------------------------------------	----------

2) Индукционный БИИП представляет собой: вольтметр, измеряющий высокие токи	
3) Индукционный БИИП представляет собой: компьютерную программу для диагностики	b) не верно
4) Индукционный БИИП представляет собой: резистор высокого сопротивления	

4.16. Установите соответствия между цифрами и буквами:

1) Основным недостатком биоимпедансных измерений является: нелинейность линий тока внутри БО	a) верно
2) Основным недостатком биоимпедансных измерений является: линейность линий тока внутри БО	
3) Основным недостатком биоимпедансных измерений является: параллельность линий тока внутри БО	b) не верно
4) Основным недостатком биоимпедансных измерений является: несовершенство магнитных полей	

4.17. Установите соответствия между цифрами и буквами:

1) Простейшей электронной системой, позволяющей фокусировать силовые линии электрического поля является: кольцевой охранный электрод	a) верно
2) Простейшей электронной системой, позволяющей фокусировать силовые линии электрического поля является: прямой охранный электрод	
3) Простейшей электронной системой, позволяющей фокусировать силовые линии электрического поля является: кольцевой охранный анод	b) не верно
4) Простейшей электронной системой, позволяющей фокусировать силовые линии электрического поля является: прямой охранный анод	

4.18. Установите соответствие между цифрами и буквами:

1) Фокусировка электрического поля может осуществляться: по принципу создания однородного электрического поля в плоском конденсаторе	a) верно
2) Фокусировка электрического поля может осуществляться: по принципу создания однородного магнитного поля в плоском конденсаторе	

3) Фокусировка электрического поля может осуществляться: по принципу создания однородного магнитного поля в резисторе	b) не верно
4) Фокусировка электрического поля может осуществляться: по принципу создания однородного магнитного поля на аноде	

4.19. Установите соответствие между цифрами и буквами:

1) Главный вопрос повышения чувствительности БИИП: выбор детектора	a) верно
2) Главный вопрос повышения чувствительности БИИП: выбор конденсатора	
3) Главный вопрос повышения чувствительности БИИП: выбор резонатора	b) не верно
4) Главный вопрос повышения чувствительности БИИП: составления электрической схемы	

4.20. Установите соответствия между цифрами и буквами:

1) Сигнал на выходе БИИП как правило пропорционален: изменению импеданса исследуемого БО	a) верно
2) Сигнал на выходе БИИП как правило пропорционален: изменению электронной плотности воздуха	
3) Сигнал на выходе БИИП как правило пропорционален: изменению напряжения в БИИП	b) не верно
4) Сигнал на выходе БИИП как правило пропорционален: разности фаз потенциалов	

4.21. Установите соответствие между цифрами и буквами

1) Главной трудностью, которую необходимо преодолеть при построении распределения импеданса биоткани является: разность потенциалов на выходе	a) верно
2) Главной трудностью, которую необходимо преодолеть при построении распределения импеданса биоткани является: эффект повышения напряжения	
3) Главной трудностью, которую необходимо преодолеть при построении распределения импеданса биоткани является: эффект расходимости линий электрического поля	b) не верно
4) Главной трудностью, которую необходимо преодолеть при построении распределения импеданса биоткани является: эффект расходимости линий магнитного поля	

4.22. Установите соответствия между цифрами и буквами:

1) Для получения исходной информации производят измерения, которые отличаются от	a) верно
----------------------------------------------------------------------------------	----------

традиционных реоплетизмографических измерений: в качественном отношении	
2) Для получения исходной информации производят измерения, которые отличаются от традиционных реоплетизмографических измерений: в количественном отношении	
3) Для получения исходной информации производят измерения, которые отличаются от традиционных реоплетизмографических измерений: в последовательности событий	б) не верно
4) Для получения исходной информации производят измерения, которые отличаются от традиционных реоплетизмографических измерений: в последовательности действий	

4.23. Установите соответствия между цифрами и буквами:

1) Электронные системы для ИКТ изготавливаются в виде: многоэлектронного пояса	а) верно
2) Электронные системы для ИКТ изготавливаются в виде: схем диагностики	
3) Вычисление потенциалов U_1, \dots, U_m представляет собой: прямую задачу ИКТ	б) не верно
4) Вычисление потенциалов U_1, \dots, U_m представляет собой: косвенную задачу ИКТ	

4.24. Установите соответствия между цифрами и буквами:

1) В магнитном поле первоначальная энергия атомного ядра расщепляется на: конечное число энергетических уровней	а) верно
2) В магнитном поле первоначальная энергия атомного ядра расщепляется на: атомы	
3) В магнитном поле первоначальная энергия атомного ядра расщепляется на: электроны	б) не верно
4) В магнитном поле первоначальная энергия атомного ядра расщепляется на: протоны	

4.25. Установите соответствия между цифрами и буквами:

1) Спин-эхо последовательность находит широкое применение в: исследовании коры головного мозга	а) верно
2) Спин-эхо последовательность находит широкое применение в: практике клинической визуализации	
3) Спин-эхо последовательность находит широкое применение в: исследовании органов дыхания	б) не верно

4) Спин-эхо последовательность находит широкое применение в: разработки медицинской техники	
---------------------------------------------------------------------------------------------	--

4.26. Установите соответствия между цифрами и буквами

1) К достоинствам томографов, использующих постоянные магниты относят: маленький расход энергии и отсутствие охлаждения	а) верно
2) К достоинствам томографов, использующих постоянные магниты относят: обладание сильным магнитным полем	
3) Томографы могут влиять на работу приборов: использующих электропитание	б) не верно
4) Томографы могут влиять на работу приборов: не использующих электропитание	

4.27. Установите соответствие между цифрами и буквами:

1) Какие типы магнитов существуют: постоянные	а) верно
2) Какие типы магнитов существуют: резистивные	
3) Постоянный магнит генерирует: электронное излучение	б) не верно
4) Постоянный магнит генерирует: нестабильное магнитное поле	

4.28. Установите соответствия между цифрами и буквами:

1) Все используемые в медицинской практике ЯМР томографы имеют: обобщенную структуру	а) верно
2) Все используемые в медицинской практике ЯМР томографы имеют: повышенное потребление энергии	
3) Для получения изображения поперечного сечения тела необходимо: увеличить эффект действия ЯМР	б) не верно
4) Для получения изображения поперечного сечения тела необходимо: уменьшить эффект действия ЯМР	

4.29. Установите соответствие между цифрами и буквами:

1) В состав томографа входят: магнитная схема	а) верно
2) В состав томографа входят: устройство получения МР-сигнала УПСИ	
3) В современных ЯМР-томографах, для получения изображений, чаще всего используется комбинация: фазовой и частотной кодировки пространственной информации	б) не верно

4) В современных ЯМР-томографах, для получения изображений, чаще всего используется комбинация: цифровой и фазовой кодировки пространственной информации	
----------------------------------------------------------------------------------------------------------------------------------------------------------	--

4.30. Установите соответствия между цифрами и буквами:

1) Все томографические методы основаны на: двумерном преобразовании Фурье	а) верно
2) Все томографические методы основаны на: преобразовании Радона	
3) При построении ЯМР-томографов учитывается то, что: низкочастотные радиоволны дециметрового диапазона неспособны к прямому созданию изображения	б) не верно
4) При построении ЯМР-томографов учитывается то, что: высокочастотные радиоволны метрового диапазона способны к прямому созданию изображения	

Шкала оценивания результатов тестирования: в соответствии с действующей в университете балльно-рейтинговой системой оценивание результатов промежуточной аттестации обучающихся осуществляется в рамках 100-балльной шкалы, при этом максимальный балл по промежуточной аттестации обучающихся по очной форме обучения составляет 36 баллов, по очно-заочной и заочной формам обучения - 60 баллов (установлено положением П 02.016).

Максимальный балл за тестирование представляет собой разность двух чисел: максимального балла по промежуточной аттестации для данной формы обучения (36 или 60) и максимального балла за решение компетентностно-ориентированной задачи (6).

Балл, полученный обучающимся за тестирование, суммируется с баллом, выставленным ему за решение компетентностно-ориентированной задачи.

Общий балл по промежуточной аттестации суммируется с баллами, полученными обучающимся по результатам текущего контроля успеваемости в течение семестра; сумма баллов переводится в оценку по дихотомической шкале следующим образом:

Соответствие 100-балльной и дихотомической шкал

Сумма баллов по 100-балльной шкале	Оценка по дихотомической шкале
100-50	зачтено
49 и менее	не зачтено

Критерии оценивания результатов тестирования:

Каждый вопрос (задание) в тестовой форме оценивается по дихотомической шкале: выполнено - **2 балла**, не выполнено - **0 баллов**.

2.2 КОМПЕТЕНТНОСТНО-ОРИЕНТИРОВАННЫЕ ЗАДАЧИ

Компетентностно-ориентированная задача № 1

Входное изображение задано матрицей размера 8×8 :

```
5 5 5 5 5 5 5 5
5 5 10 10 5 5 5 5
5 5 10 10 5 5 5 5
5 5 5 5 5 0 1 0
5 5 5 6 6 2 0 0
6 5 6 5 7 0 3 0
5 6 5 5 5 4 0 0
5 6 5 7 5 0 0 0
```

Получите выходное изображение с 4 градациями яркости путем выравнивания гистограммы.

Компетентностно-ориентированная задача № 2

Искажающий фильтр задан маской $\begin{bmatrix} 1 & 2 \\ 0 & 2 \end{bmatrix}$. Искаженное изображение $\begin{bmatrix} 1 & 4 & 0 & 2 \\ 1 & 0 & 0 & 1 \\ 1 & 1 & 1 & 1 \\ 0 & 0 & 0 & 0 \end{bmatrix}$. Реставрируйте исходное изображение.

Компетентностно-ориентированная задача № 3

Докажите, что
$$\text{NPIM}(f) = 1 - \max_i p_i$$
.

Компетентностно-ориентированная задача № 4

Искажающий фильтр задан маской $\begin{bmatrix} 1 & 2 \\ 1 & 0 \end{bmatrix}$. Искаженное изображение $\begin{bmatrix} 1 & 0 & 1 & 2 \end{bmatrix}$. Восстановить исходное изображение.

Ситуационная задача № 5

Пациенту К., 48 лет, проводили один из методов лучевой диагностики, при котором оценивали направление и скорость кровотока.

Как называется этот метод исследования?

Ситуационная задача № 6

У пациентки Т., 24 лет, задержка менструаций на 3 нед.

Чтобы подтвердить или исключить беременность, каков должен быть лучевой диагностический метод первой очереди?

Ситуационная задача № 7

Пациентке Ф., 26 лет, ставят клинический диагноз «бесплодие», причиной которого подозревается непроходимость маточных труб.

Какие методы и методики лучевой диагностики помогут подтвердить или исключить это подозрение?

Ситуационная задача № 8

Ребёнок В., 7 лет, жалуется на боли в пояснице. В общем анализе мочи обнаружено увеличенное количество лейкоцитов. Клинические данные свидетельствуют о заболевании почек.

Выберите оптимальный алгоритм лучевых диагностических методов для установления характера заболевания пациента.

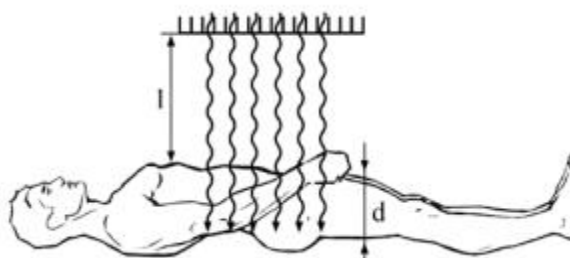
Ситуационная задача № 9

Пациент Д., 52 лет, поступил с клиническим диагнозом почечная колика. При УЗИ отмечено расширение полостей правой почки.

Каков должен быть дальнейший алгоритм использования методов лучевой диагностики для определения характера и причины заболевания?

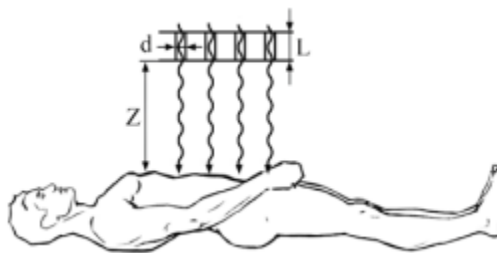
Ситуационная задача № 10

В гамма-камере для диагностики используется изотоп $^{99\text{Tc}}$, который испускает фотоны с энергией $E_{\gamma} = 140.5 \text{ кэВ}$ (98.6%). Толщина человеческого тела в среднем составляет 25 см. Во время процедуры технеций вводится в кровь, и после его распределения по телу регистрируются вылетающие из тела фотоны. Во сколько раз уменьшится интенсивность пучка фотонов, которые регистрируются детектором? Насколько еще уменьшится интенсивность фотонов, если учесть, что расстояние по воздуху от тела человека до детектора 50 см?



Компетентностно-ориентированная задача № 11

Оценить пространственное разрешение гамма — камеры, имеющей отверстия коллиматора диаметром $d = 0.01 \text{ мм}$ с длиной $L = 5 \text{ мм}$, если исследуемый орган располагается на расстоянии 50 см от коллиматора. Каким образом легче всего улучшить разрешение гамма-камеры?



Компетентностно-ориентированная задача № 12

В ПЭТ применяются позитрон-излучающие изотопы элементов ^{11}C , ^{13}N , ^{15}O и ^{18}F , которые в результате β^+ -распада испускают позитроны. Используя эмпирическую формулу расчета пробега электронов с энергией $E_e > 0.8$ МэВ в алюминии: $R = 0.542E_e - 0.133$ (г/см²), оценить пробеги позитронов в теле человека и, следовательно, разрешение томографов.

Компетентностно-ориентированная задача № 13

На какую частоту радиоволн настроен медицинский МР-томограф, использующего магнитное поле 3 Тл, используются для сканирования объекта? Указать ответ в МГц. Почему наиболее распространены исследовательские МР-томографы с полями 4.7 и 9.4 Тл?

Компетентностно-ориентированная задача № 14

Сернокислый барий часто используется для рентгенологического обследования желудочно-кишечного тракта. Во сколько раз в этом случае увеличится ослабление, если энергия рентгеновских лучей 100 кэВ?

Компетентностно-ориентированная задача № 15

При проведении ПЭТ/КТ пациентам вводится радиофармпрепарат из расчета 5 МБк/кг. Какую активность нужно наработать выходе циклотрона, чтобы ввести требуемую дозу пациенту весом 75 кг? Время наработки до введения 2 часа.

Ситуационная задача № 16

У пациента Л., 78 лет, нарушение мочеиспускания, что клинически связывают с увеличением предстательной железы.

Каков должен быть алгоритм методов лучевой диагностики для установления наличия и характера изменений предстательной железы?

Ситуационная задача № 17

На рентгенограммах и томограммах придаточных пазух носа в подбородочно-носовой, аксиальной и боковой проекциях, у пациента С., 68 лет, обнаружена злокачественная опухоль левой гайморовой пазухи. Решено провести лучевую терапию, для этого необходимо наметить поля облучения, составить карту изодоз.

Какой из методов лучевой диагностики поможет наиболее эффективно решить поставленную задачу?

Ситуационная задача № 18

Пациенту Б., 56 лет, поставлен предварительный клинический диагноз: опухоль спинного мозга на уровне нижнегрудных или верхнепоясничных позвонков.

Предложите наиболее информативный метод или методы лучевой диагностики, которые позволят уточнить уровень поражения, характер и распространённость патологического процесса.

Ситуационная задача № 19

Клинически у пациентки З., 63 лет, отмечают картину инсульта, но необходимо решить вопрос о его характере: ишемический или геморрагический, а также уточнить его локализацию и распространённость.

Какие из методов лучевой диагностики, в какой последовательности следует назначить и почему?

Ситуационная задача № 20

У пациента А., 48 лет, на обзорной рентгенограмме органов брюшной полости на уровне V поясничного позвонка видна известковой плотности тень, подозрительная на камень.

Для установления органной принадлежности выявленного конкремента вы должны назначить метод или методы лучевой диагностики. Какой или какие?

Ситуационная задача № 21

Речевой сигнал подвергается дискретизации с частотой 16 000 отсч./с (16 кГц). При зависящем от времени Фурье-анализе этого сигнала используется окно продолжительностью в 20 мс. При этом между вычислениями ДПФ окно сдвигается на 40 отсчетов. Предположим, что число точек каждого ДПФ равно $N = 2^v$.

- а) Сколько отсчетов речевого сигнала вырезается окном за один раз?
- б) Что можно сказать о "частоте смены кадров" в зависящем от времени Фурье-анализе, т.е. какое количество ДПФ входного сигнала вычисляется за 1 секунду?
- в) При каком наименьшем размере N ДПФ входной сигнал можно восстановить по его ЗВПФ?
- г) Какое расстояние (в кГц) получается между отсчетами ДПФ при минимальном N , найденном в предыдущем пункте задачи?

Ситуационная задача № 22

Отрезок вещественнозначного непрерывного сигнала $x_c(t)$ подвергается дискретизации с частотой 20 000 отсч./с и получается 1000 – членная последовательность $x[n]$ с нулевыми отсчетами при $n \notin [0; 999]$. Известно, что $x_c(t)$ – узкополосный сигнал, у которого $X_c(j\Omega) = 0$ при $|\Omega| \geq 2\pi(10\ 000)$,

поэтому ложные частоты при его дискретизации не возникают. Обозначим через $X[k]$ 1000-точечное ДПФ последовательности $x[n]$. Известно, что $X[800] = 1 + j$.

а) Можно ли, основываясь на данной информации, восстановить значения $X[k]$ для других индексов k ? Перечислите все значения k , при которых это можно сделать, и выпишите соответствующие отсчеты $X[k]$. Если же этого сделать нельзя, объясните почему.

б), Найдите все частоты Ω , при которых можно определить $X_c(j\Omega)$ и выпишите соответствующие значения Фурье-образа входного сигнала.

Компетентностно-ориентированная задача № 23

Пусть $x_c(t)$ – вещественнозначный узкополосный непрерывный сигнал с Фурье-образом $X_c(j\Omega)$, причем $X_c(j\Omega) = 0$ при $|\Omega| \geq 2\pi(5000)$. Последовательность $x[n]$ получается в результате дискретизации $x_c(t)$ с частотой 10 кГц. Предположите, что $x[n] = 0$ при $n < 0$ и $n > 999$. Пусть известны два значения 1000-точечного ДПФ $X[k]$ последовательности $x[n]$: $X[900] = 1$ и $X[420] = 5$. Найдите все значения $X_c(j\Omega)$, которые только можно.

Компетентностно-ориентированная задача № 24

Рассмотрите спектральную оценку дискретного сигнала $x[n]$, $\omega[n]$. При полученную с помощью ДПФ и окна Хемминга практическом спектральном анализе пользуются правилом, согласно которому частотное разрешение равно ширине главного лепестка $W(e^{j\omega})$. При какой наименьшей длине $L = 2^v$ окна вам удастся идентифицировать синусоидальные сигналы, разность частот $\pi/100$ которых составляет?

Компетентностно-ориентированная задача № 25

Даны три сигнала, представленные в виде линейной комбинации двух синусоид:

$$X_1[n] = \cos(\pi n/4) + \cos(17\pi n/64),$$

$$X_2[n] = \cos(\pi n/4) + 0,8\cos(21\pi n/64),$$

$$X_3[n] = \cos(\pi n/4) + 0,001\cos(21\pi n/64),$$

Нам нужно вычислить спектральную оценку каждого из этих сигналов с помощью 64-точечного ДПФ и 64-точечного прямоугольного окна $\omega[n]$. Укажите те сигналы, в спектральной оценке которых можно будет наблюдать два пика.

Компетентностно-ориентированная задача № 26

Восстановить двумерное распределение коэффициента ослабления $\mu(x, y) = \delta(x - x_0)\delta(y - y_0)$, используя выражение для радоновского образа

$$\begin{aligned} R(s, \vartheta) &= \int_{-\infty}^{\infty} \int_{-\infty}^{\infty} \mu(x' \cos \vartheta - y' \sin \vartheta, x' \sin \vartheta + y' \cos \vartheta) \delta(x' - s) dx' dy' = \\ &= \int_{-\infty}^{\infty} \mu(s \cos \vartheta - y' \sin \vartheta, s \sin \vartheta + y' \cos \vartheta) dy' \end{aligned}$$

Компетентностно-ориентированная задача № 27

Восстановить двумерное распределение коэффициента ослабления $\mu(x,y)=\exp\left\{-\left[(x-x_0)^2+(y-y_0)^2\right]/2b^2\right\}$, используя выражение для радоновского образа

$$\begin{aligned} R(s,\vartheta) &= \int_{-\infty}^{\infty} \int_{-\infty}^{\infty} \mu(x' \cos \vartheta - y' \sin \vartheta, x' \sin \vartheta + y' \cos \vartheta) \delta(x' - s) dx' dy' = \\ &= \int_{-\infty}^{\infty} \mu(s \cos \vartheta - y' \sin \vartheta, s \sin \vartheta + y' \cos \vartheta) dy' \end{aligned}$$

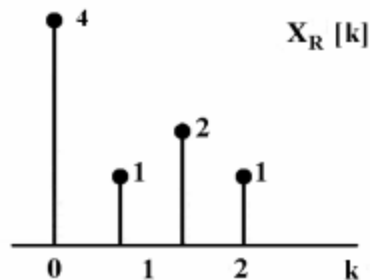
Компетентностно-ориентированная задача № 28

Восстановить двумерное распределение коэффициента ослабления $\mu(x,y) = \begin{cases} f_0, & x^2 + y^2 \leq a^2, \\ 0, & x^2 + y^2 > a^2. \end{cases}$, используя выражение для радоновского образа

$$\begin{aligned} R(s,\vartheta) &= \int_{-\infty}^{\infty} \int_{-\infty}^{\infty} \mu(x' \cos \vartheta - y' \sin \vartheta, x' \sin \vartheta + y' \cos \vartheta) \delta(x' - s) dx' dy' = \\ &= \int_{-\infty}^{\infty} \mu(s \cos \vartheta - y' \sin \vartheta, s \sin \vartheta + y' \cos \vartheta) dy' \end{aligned}$$

Компетентностно-ориентированная задача № 29

Пусть $x[n]$ – вещественнозначная детерминированная и периодически детерминированная последовательность длины $N = 4$. Вещественная часть ее четырехточечного ДПФ $X_R[k]$ приведена на рисунке. Найдите мнимую часть последовательности $X[k]$.



Ситуационная задача № 30

У пациента Д., 44 лет, при флюорографии выявлен симптом круглой тени.

Каков должен быть алгоритм методов и методик лучевого исследования для установления характера этой тени?

Шкала оценивания решения компетентностно-ориентированной задачи: в соответствии с действующей в университете балльно-рейтинговой системой оценивание результатов промежуточной аттестации обучающихся осуществляется в рамках 100-балльной шкалы, при этом максимальный балл по промежуточной аттестации обучающихся по очной форме обучения

составляет 36 баллов, по очно-заочной и заочной формам обучения - 60 (установлено положением П 02.016).

Максимальное количество баллов за решение компетентностно-ориентированной задачи - 6 баллов.

Балл, полученный обучающимся за решение компетентностно-ориентированной задачи, суммируется с баллом, выставленным ему по результатам тестирования.

Общий балл промежуточной аттестации суммируется с баллами, полученными обучающимся по результатам текущего контроля успеваемости в течение семестра; сумма баллов переводится в оценку по дихотомической шкале.

Соответствие 100-балльной и дихотомической шкал

Сумма баллов по 100-балльной шкале	Оценка по дихотомической шкале
100-50	зачтено
49 и менее	не зачтено

Критерии оценивания решения компетентностно-ориентированной задачи:

6-5 баллов выставляется обучающемуся, если решение задачи демонстрирует глубокое понимание обучающимся предложенной проблемы и разностороннее ее рассмотрение; свободно конструируемая работа представляет собой логичное, ясное и при этом краткое, точное описание хода решения задачи (последовательности (или выполнения) необходимых трудовых действий) и формулировку доказанного, правильного вывода (ответа); при этом обучающимся предложено несколько вариантов решения или оригинальное, нестандартное решение (или наиболее эффективное, или наиболее рациональное, или оптимальное, или единственно правильное решение); задача решена в установленное преподавателем время или с опережением времени.

4-3 балла выставляется обучающемуся, если решение задачи демонстрирует понимание обучающимся предложенной проблемы; задача решена типовым способом в установленное преподавателем время; имеют место общие фразы и (или) несущественные недочеты в описании хода решения и (или) вывода (ответа).

2-1 балла выставляется обучающемуся, если решение задачи демонстрирует поверхностное понимание обучающимся предложенной проблемы; осуществлена попытка шаблонного решения задачи, но при ее решении допущены ошибки и (или) превышено установленное преподавателем время.

0 баллов выставляется обучающемуся, если решение задачи демонстрирует непонимание обучающимся предложенной проблемы, и (или) значительное место занимают общие фразы и голословные рассуждения, и (или) задача не решена.