

Документ подписан простой электронной подписью
Информация о владельце:
ФИО: Локтионова Оксана Геннадьевна
Должность: проректор по учебной работе
Дата подписания: 20.09.2024 14:39:02
Уникальный программный ключ:
0b817ca911e6668abb13a5d426d39e5f1c11eabbf73e943df4a4851fda56d089

МИНОБРНАУКИ РОССИИ

Федеральное государственное бюджетное образовательное
учреждение высшего образования
«Юго-Западный государственный университет»
(ЮЗГУ)

Кафедра инфраструктурных энергетических систем

УТВЕРЖДАЮ
Проректор по учебной работе
О.Г. Локтионова
« 21 » 09 2024 г.



ИССЛЕДОВАНИЕ ЛИНИИ ЭЛЕКТРОПЕРЕДАЧИ ПОСТОЯННОГО ТОКА

Методические указания по выполнению лабораторной работы
по электротехнике

Курск 2024

УДК 621.3 (076.1)

Составители: А. С. Романченко, И. А. Башмакова

Рецензент

Кандидат технических наук, доцент *А. С. Чернышёв*

Исследование линии электропередачи постоянного тока : методические указания по выполнению лабораторной работы для студентов технических специальностей и направлений подготовки по курсу «Электротехника» / Юго-Зап. гос. ун-т ; сост.: А. С. Романченко, И. А. Башмакова. - Курск, 2024. - 10 с.: ил. 4, табл. 1. - Библиогр.: с. 10.

Методические указания содержат сведения по исследованию неразветвленной электрической цепи постоянного тока – линии электропередачи. Указывается порядок выполнения лабораторной работы, правила оформления отчета. Лабораторная работа охватывает материал по следующим темам: режимы работы электрической цепи, падение напряжения и потери мощности в линии электропередачи, характеристики линии электропередачи и их построение.

Методические указания соответствуют требованиям рабочих программ дисциплин «Электротехника», «Основы электротехники и электроснабжения», «Электротехника и электроника», «Теоретические основы электротехники».

Предназначены для студентов технических специальностей и направлений подготовки при проведении лабораторных занятий.

Текст печатается в авторской редакции

Подписано в печать **21.03.2024**. Формат 60x84 1/16. Бумага офсетная.

Усл. печ. л. 0,6. Уч.-изд.л. 0,5. Тираж 50 экз. Заказ 184. Бесплатно.

Юго-Западный государственный университет.

305040, г. Курск, ул. 50 лет Октября, 94

1. ЦЕЛЬ РАБОТЫ

1.1. Изучение линии передачи низкого напряжения в различных режимах при неизменном напряжении источника электрической энергии.

1.2. Снятие характеристик линии передачи постоянного тока низкого напряжения.

2. ПОДГОТОВКА К ИССЛЕДОВАНИЯМ

2.1. Изучить по конспекту лекций и рекомендованному учебнику раздел «Цепи постоянного тока».

2.2. Освоить методику выполнения лабораторной работы по настоящему пособию.

2.3. Заготовить отчёт со схемой экспериментальной установки, таблицей для экспериментальных и расчетных данных.

3. ПРЕДВАРИТЕЛЬНЫЕ СВЕДЕНИЯ

Линией передачи называется промежуточное звено, соединяющее источник электрической энергии с её приёмником.

На рисунке 3.1 представлена электрическая схема цепи с линией передачи, где источник и приёмник структурно не раскрыты (представлены в виде двухполюсников).

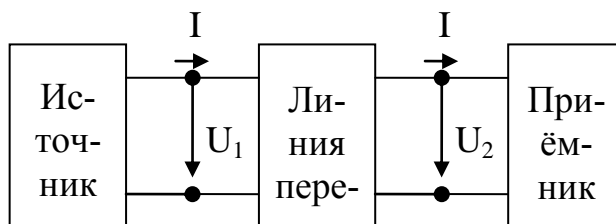


Рисунок 3.1 – Цепь с линией передачи

Провода линии передачи постоянного тока обладают сопротивлением, определяемым по формуле:

$$R_l = \frac{\rho \cdot l}{A}, \quad (3.1)$$

где ρ – удельное сопротивление материала, из которого изготовлены провода (Ом•мм²/м);

l – длина проводов линии передачи (для двухпроводной линии

передачи равна удвоенной длине линии передачи) (м);

A – площадь сечения проводов (мм^2).

Схема на рисунке 3.1 может быть представлена схемой замещения, изображённой на рисунке 3.2, от которой перейдём к эквивалентной ей схеме электрической цепи, представленной на рисунке 3.3.

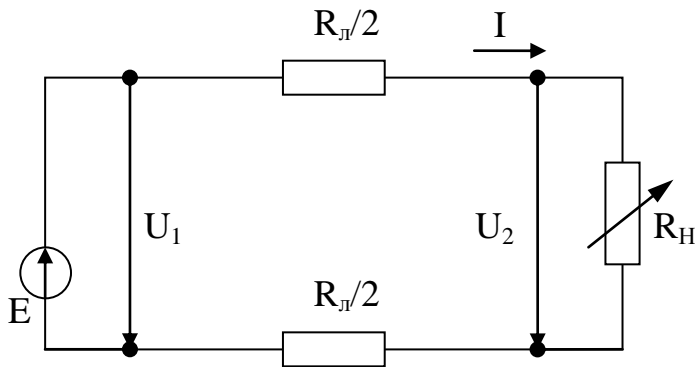


Рисунок 3.2 – Схема замещения цепи с линией передачи

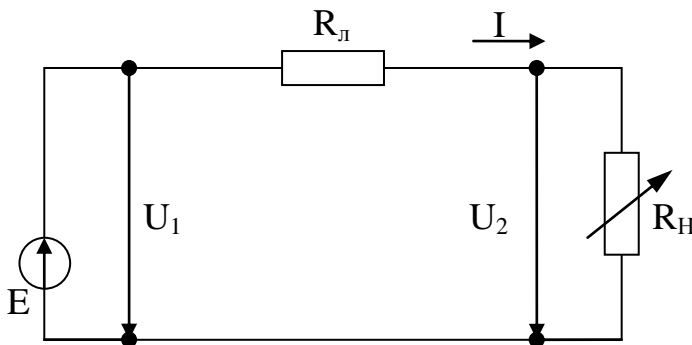


Рисунок 3.3 – Эквивалентная схема цепи с линией передачи

Проведём анализ этой схемы, представляющей собой простую электрическую цепь, для которой справедлив второй закон Кирхгофа (считаем, что $E=U_1$):

$$U_1 = U_2 + \Delta U = U_2 + R_{\text{л}} \cdot I, \quad (3.2)$$

где U_1 – напряжение в начале линии передачи;

U_2 – напряжение в конце линии передачи (на нагрузке);

ΔU – падение напряжения (или потеря напряжения) в линии передачи, которое можно определить как:

$$\Delta U = U_1 - U_2 = R_{\text{л}} \cdot I. \quad (3.3)$$

Умножая левую и правую часть уравнения (3.2) на ток I , получаем основное энергетическое соотношение для рассматриваемой электрической цепи:

$$U_1 \cdot I = U_2 \cdot I + \Delta U \cdot I = U_2 \cdot I + R_n \cdot I^2 \quad (3.4)$$

Произведение напряжения на ток есть мощность. Поэтому (3.4) запишется в виде:

$$P_1 = P_2 + \Delta P = P_2 + R_n \cdot I^2 \quad (3.5)$$

Из полученных уравнений можно определить ряд величин: характеризующих работу линии передачи (характеристики линии передачи):

1) напряжение в конце линии передачи (на приёмнике):

$$U_2 = U_1 - \Delta U = U_1 - R_n \cdot I; \quad (3.6)$$

2) мощность, отдаваемая линией передачи нагрузке:

$$P_2 = P_1 - \Delta P = U_1 \cdot I - R_n \cdot I^2; \quad (3.7)$$

3) КПД линии передачи:

$$\eta = \frac{P_2}{P_1} = \frac{P_1 - \Delta P}{P_1} = 1 - \frac{\Delta P}{P_1} = 1 - I \cdot \frac{R_n}{U_1}. \quad (3.8)$$

Сила тока I характеризует величину нагрузки.

По отношению к нагрузке линию передачи и источник электроэнергии можно рассматривать как двухполюсник. Поэтому как для всякого двухполюсника для линии передачи возможны четыре режима работы: номинальный режим, режим холостого хода, режим короткого замыкания, согласованный режим).

1. Номинальным называется режим, при котором электротехническое устройство работает со значениями тока, напряжения, мощности, на которые оно рассчитано заводом-изготовителем и которые называются его номинальными (паспортными) значениями. Большинство электротехнических устройств рассчитывается для работы именно в номинальном режиме.

2. Режимом холостого хода (ХХ) называется режим, при котором сопротивление нагрузки равно бесконечности $R_n = \infty$ (разрыв электрической цепи). При данном режиме справедливо следующее:

$$I = 0; U_1 = U_2; \Delta U = 0; P_1 = P_2 = 0; \eta = 1.$$

3. Режимом короткого замыкания (КЗ) называется режим, при котором сопротивление нагрузки равно нулю. В этом случае сопротивление цепи равно сопротивлению линии передачи R_n и справедливо следующее:

$$I = I_{кз} = \frac{U_1}{R_l}; U_2 = 0; P_2 = 0; \eta = 0; \Delta U = U_1.$$

Для большинства электрических цепей и устройств режим короткого замыкания является аварийным.

4. Согласованным называется режим, при котором величина мощности нагрузки имеет максимальное значение. Для определения нагрузки при этом режиме находим производную $\frac{dP_2}{dR_H}$ и приравняем её к нулю:

$$\frac{dP_2}{dR_H} = \frac{d(U_1 \cdot I - R_l \cdot I^2)}{dR_H} = \frac{d\left[U_1 \cdot \frac{U_1}{R_l + R_H} - R_l \cdot \left(\frac{U_1}{R_l + R_H}\right)^2\right]}{dR_H} = 0$$

$$R_l^2 - R_H^2 = 0, \text{ отсюда } R_l = R_H.$$

Таким образом, согласованный режим возникает при равенстве сопротивлений линии и нагрузки. Для данного режима выполняется следующее (следствие согласованного режима):

$$U_2 = \frac{U_1}{2}; I = \frac{U_1}{R_l + R_H} = 0,5I_{кз}; \eta = 0,5.$$

Согласованный режим находит применение, например, в линиях связи, где КПД линии не является определяющим фактором, но где необходимо в приёмнике иметь максимальную мощность.

4. ОПИСАНИЕ ЭКСПЕРИМЕНТАЛЬНОЙ УСТАНОВКИ

Исследования проводятся на стенде ЛЭС-5, напряжение на который подаётся с помощью блока включения. Для понижения напряжения до заданного значения используется лабораторный автотрансформатор (ЛАТР), подключенный к фазному напряжению трёхфазного источника питания (блока включения). Для получения постоянного тока используется мостовой выпрямитель, собранный из диодов Д1–Д4. Линия передачи имитируется проволочным резистором R_4 . В качестве нагрузки используется реостат РСПС с максимальным значением сопротивления 31 Ом.

Схема экспериментальной установки приведена на рисунке 4.1. На этой схеме PV1 – вольтметр электромагнитной системы на

30 В, служит для измерения напряжения источника питания (напряжения в начале линии передач); РА – амперметр электромагнитной системы на 1А, служит для измерения тока в цепи; PV2 – вольтметр электромагнитной системы на 30 В, служит для измерения напряжения в конце линии электропередачи.

ВНИМАНИЕ! При включении выключателя Q свободные клеммы и розетки блока питания стенда находятся под напряжением 220/127 В.

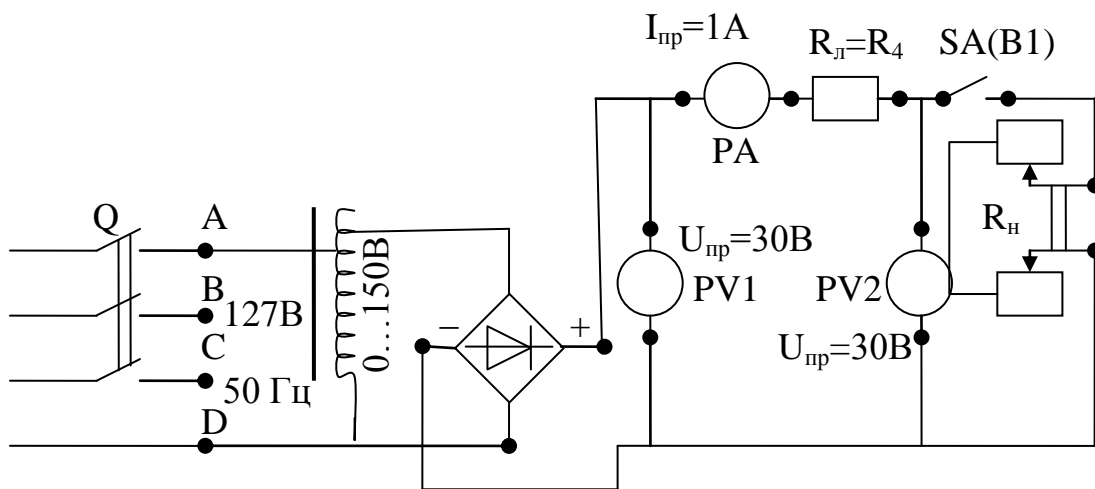


Рисунок 4.1 – Электрическая схема экспериментальной установки

5. ПОРЯДОК ПРОВЕДЕНИЯ ИССЛЕДОВАНИЙ

5.1. Ознакомьтесь с используемым оборудованием и измерительными приборами, определить цену деления измерительных приборов.

5.2. Собрать электрическую схему (рисунок 4.1) и дать её проверить лаборанту или преподавателю. При этом выключатели должны находиться в выключенном состоянии (нижнее положение), а регулятор автотрансформатора в положении до упора против часовой стрелки.

5.3. Переключателем В1 отключить нагрузку и выключателем Q блока включения подать на стенд напряжение. С помощью автотрансформатора установить напряжение в начале линии передачи в пределах 18-22 В (величину напряжения задаёт преподаватель). Записать показания приборов в таблицу 5.1 (верхняя строчка – режим холостого хода).

ВНИМАНИЕ! При выполнении работы не касаться оголенных токоведущих частей.

5.4. Установить движок нагрузочного реостата в крайнее нижнее положение, подключить переключателем В1 нагрузку к линии передачи и, поддерживая напряжение U_1 равным напряжению холостого хода, уменьшать сопротивление нагрузки, записывая показания приборов в таблицу 5.1. Последний замер произвести при полностью выведенном реостате ($R_H=0$ – короткое замыкание). Согласованный режим получают как один из промежуточных режимов при изменении нагрузки, когда $U_2 = U_1 / 2$.

Таблица 5.1 – Экспериментальные и расчетные данные исследования

№ п/п	Измерено			Вычислено						Примечание
	U_1	U_2	I	P_1	P_2	ΔU	ΔP	η	$R_{Л}$	
	В	В	А	Вт	Вт	Вт	Вт	–	Ом	
1										Режим ХХ
2										
3										
4										
5										Согласованный режим $U_2 = U_1 / 2$
6										
7										
8										
9										Режим КЗ

5.5. Отключить стенд от сети. Не разбирая схемы, показать результаты измерений преподавателю. После утверждения результатов привести выключатели и регуляторы в исходное состояние.

6. ОБРАБОТКА РЕЗУЛЬТАТОВ ИЗМЕРЕНИЙ И СОДЕРЖАНИЕ ОТЧЕТА

6.1. По полученным экспериментальным данным подсчитать значения ΔU , P_1 , P_2 , ΔP , η и внести их в таблицу 5.1. КПД η в пер-

вой строчке таблицы (режим холостого хода) принять равным единице.

6.2. На основании данных таблицы 5.1 построить характеристики линии передачи (значения тока I откладываются по горизонтальной оси):

$$P_1 = f_1(I), P_2 = f_2(I), \Delta P = f_3(I), \\ U_2 = f_4(I), \Delta U = f_5(I), \eta = f_6(I).$$

6.3. Определить сопротивление линии передачи, используя выражение $R_{л} = \frac{\Delta U}{I}$, и внести в таблицу 5.1. Значение $R_{л}$ в первой строчке таблицы находится как среднее арифметическое значений $R_{л}$ в последующих строчках. По среднеарифметическому значению $R_{л}$, известному удельному сопротивлению стали $\rho_c = 0,13 \frac{\text{Ом} \cdot \text{мм}^2}{\text{м}}$ и сечению провода $A=0,5 \text{ мм}^2$ определить длину линии передачи l :

$$l = \frac{R_{л} \cdot A}{\rho_c}.$$

6.4. По заданным удельным сопротивлениям меди $\rho_m = 0,018 \frac{\text{Ом} \cdot \text{мм}^2}{\text{м}}$ и алюминия $\rho_a = 0,03 \frac{\text{Ом} \cdot \text{мм}^2}{\text{м}}$ и тем же значениям сечения и длине линии, что и в пункте 6.3 подсчитать сопротивление линии передачи и ток короткого замыкания $I_{кз} = \frac{U_1}{R_{л}}$ для медных и алюминиевых проводов той же длины и сравнить их с данными таблицы 5.1.

7. КОНТРОЛЬНЫЕ ВОПРОСЫ

- 1 От чего зависит падение напряжения в линии передачи?
- 2 От чего зависят потери мощности в линии передачи?
- 3 Объяснить вид характеристик линии передачи.
- 4 Какие режимы работы линии передачи Вы знаете?
- 5 При каком условии линия передачи передаёт нагрузке наибольшую мощность? Когда применяются линии, работающие в этом режиме?

6 От чего зависит ток короткого замыкания линии передачи?

7 Как изменятся характеристики линии электропередачи, если её выполнить из медного провода?

8 Как изменятся характеристики линии электропередачи, если вместо медного провода взять алюминиевый провод?

9 Как изменятся падение напряжения и потери мощности в линии передачи, если увеличить площадь сечения проводов?

10 Как изменятся падение напряжения и потери мощности в линии передачи, если увеличить напряжение в начале линии?

БИБЛИОГРАФИЧЕСКИЙ СПИСОК

1 Касаткин А. С. Курс электротехники : учебник / А. С. Касаткин, М. В. Немцов. - М.: Высшая школа, 2005. - 542 с. - Текст : непосредственный.

2 Электротехника и электрооборудование / П. П. Ястребов, И. П. Смирнов, Г. Д. Журавлев и др.; Под ред. П. П. Ястребова. Воронеж: Изд-во ВГУ, 1987. - Текст : непосредственный.

3 Иванов И. И. Электротехника : учебное пособие. - С-Пб.: Лань, 2009. - 496 с. - Текст : непосредственный.

4 Жарова Т. А. Практикум по электротехнике : учебное пособие. - С-Пб.: Лань, 2009. - 127 с. - Текст : непосредственный.