

Документ подписан простой электронной подписью

Информация о владельце:

ФИО: Локтионова Оксана Геннадьевна

Должность: проректор по учебной работе

Дата подписания: 18.08.2024 04:01:52

Уникальный программный ключ:

0b817ca911e6668abb13a5d426d39e5f1c11eabbf73e943df4a4851fda56d089

МИНОБРНАУКИ РОССИИ

Федеральное государственное бюджетное
образовательное учреждение высшего образования
«Юго-Западный государственный университет»
(ЮЗГУ)

Кафедра космического приборостроения и систем связи

УТВЕРЖДАЮ

Проректор по учебной работе

О.Г. Локтионова

государственный
университет»

(ЮЗГУ)

2024 г.

« 11 » 06



ПРОЕКТИРОВАНИЕ ЭЛЕКТРОННЫХ ИЗМЕРИТЕЛЬНЫХ ПРИБОРОВ И СИСТЕМ

Методические указания к лабораторным занятиям

Курск 2024

УДК 621.384.001.63

Составитель О.Г. Бондарь

Рецензент

Кандидат технических наук, доцент кафедры космического приборостроения и систем связи *И.Г. Бабанин*

Проектирование электронных измерительных приборов и систем : методические указания к лабораторным занятиям / Юго-Зап. гос. ун-т; сост.: О.Г. Бондарь. – Курск : ЮЗГУ, 2024. – 98 с.

Приведено описание оборудования, задания и порядок выполнения лабораторных работ с использованием аппаратно-программного комплекса ELVIS II и LabView.

Методические указания соответствуют требованиям программы, утвержденной учебно-методическим объединением по специальностям автоматике и электроники (УМО АЭ).

Предназначены для студентов направления подготовки 11.03.03 «Конструирование и технология электронных средств» всех форм обучения.

Текст печатается в авторской редакции

Подписано в печать 11.06.24. Формат 60×84 1/16.
Усл. печ. л. 5,7. Уч.-изд. л. 5,16. Тираж 100 экз. Заказ 526
Бесплатно.

Юго-Западный государственный университет.
305040, г. Курск, ул. 50 лет Октября, 94.

СОДЕРЖАНИЕ

Введение. Комплект измерительных приборов NI ELVIS II	6
Состав платформы	7
Основные характеристики платформы	7
Включение ELVIS II	9
Цифровой мультиметр ELVIS II	10
1. Обработка и представление результатов однократных измерений при наличии систематической погрешности	14
1.1 Цель работы	14
1.2 Краткие сведения	14
1.3 Лабораторный стенд	18
1.4 Подготовка к лабораторной работе	22
1.5 Порядок выполнения лабораторной работы	23
1.6 Исследование влияния входного сопротивления вольтметра	25
1.7 Содержание отчёта	26
1.8. Контрольные вопросы	26
2. Определение погрешности цифрового вольтметра методом прямых измерений	29
2.1 Цель работы	29
2.2 Задание для домашней подготовки	29
2.3 Описание лабораторного стенда	29
2.4 Рабочее задание	33
2.5 Содержание отчета	35
2.6 Контрольные вопросы	36
3. ИЗМЕРЕНИЕ ФАЗОВОГО СДВИГА	39
3.1 Цель работы	39
3.2 Подготовка к работе	39
3.3 Лабораторный стенд	45
3.4 Электронный цифровой фазометр	46
3.5 Калибратор фазовых сдвигов	47
3.6 Порядок выполнения лабораторной работы	49
3.7 Содержание отчета	50

3.8 Контрольные вопросы.....	51
4. Измерение частоты и периода электрических сигналов	53
4.1 Цель работы.....	53
4.2 Подготовка к выполнению работы	53
4.3 Основные сведения	53
4.4 Описание лабораторного стенда	55
4.5 Порядок выполнения работы	59
4.6 Содержание отчета	61
4.7 Контрольные вопросы.....	62
5 Исследование сигналов анализатором спектра	64
5.1 Цель работы.....	64
5.2 Краткие теоретические сведения	64
5.3 Аппаратно-программное обеспечение анализатора спектра	66
5.4 Функциональный генератор	69
5.5 Соединение и предварительная настройка приборов.....	72
5.6 Подготовка к лабораторной работе	73
5.7 Порядок выполнения работы	74
5.8 Содержание отчёта	75
5.9 Контрольные вопросы.....	76
6 Исследование двухполюсников анализатором импеданса.....	77
6.1 Цель работы.....	77
6.2 Импеданс и методы его измерения.....	77
6.3 Подготовка к лабораторной работе	82
6.4 Вопросы для самоконтроля	82
6.5 Порядок выполнения работы	82
6.6 Содержание отчёта	85
6.7 Контрольные вопросы.....	86
7 Осциллограф на МК с использованием средств виртуализации	87
7.1 Цель лабораторной работы.....	87
7.2 Аппаратно-программная платформа осциллографа	87
7.3 Подготовка к лабораторной работе	95
7.4 Вопросы для самоконтроля	95

7.5 Порядок выполнения работы	96
7.6 Содержание отчёта	97
7.7 Контрольные вопросы.....	97
Литература	98

Введение. Комплект измерительных приборов NI ELVIS II

Современные электронные измерительные приборы опираются на достижения цифровой, информационной и компьютерной техники. При этом можно выделить две тенденции.

В первом случае средства вычислительной техники встраиваются в приборы, обеспечивая их автономность и многофункциональность.

Во-втором – персональные компьютеры оснащаются специализированными устройствами, встраиваемыми платами АЦП/ЦАП, или их выносными вариантами, многообразием интерфейсов.

В последнем случае достигается чрезвычайно высокая гибкость, т.к. персональные компьютеры могут выполнять все функции, связанные с управлением аппаратными средствами и обработкой данных. Такой подход называют виртуализацией приборов.

Одним из лидеров данного направления является американская фирма National Instruments. Её технология удобна и для использования в образовательном процессе, т.к. фирма уделяет много внимания разработке специализированного оборудования и программного обеспечения для него. Пример такого оборудования – учебная лабораторная станция виртуальных приборов – ELVIS 2 (Educational Laboratory Virtual Instrumentation Suite).

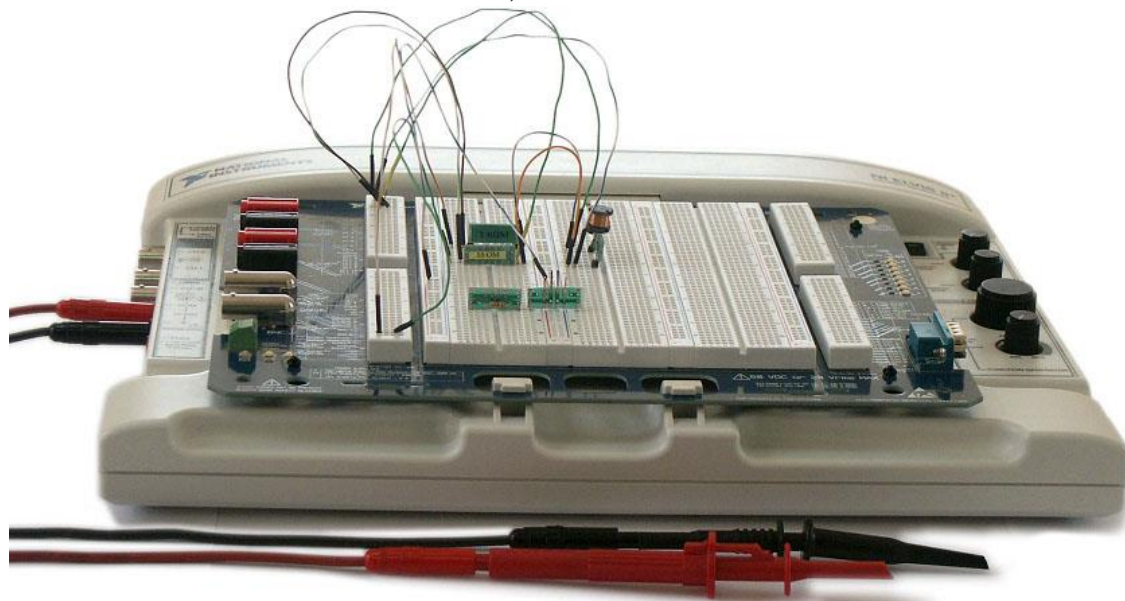


Рисунок 1 – Внешний вид платформы ELVIS 2

Состав платформы

Платформа ELVIS 2 включает настольную рабочую станцию, макетную безопасную плату и программное обеспечение [1].

Платформа поддерживает 12 встроенных приборов.

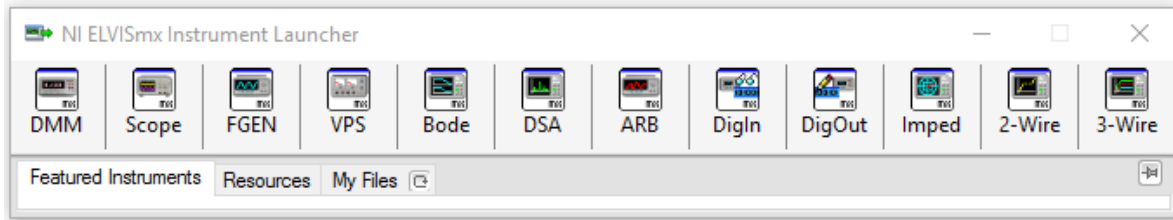


Рисунок 2 – встроенные приборы платформы:

1. цифровой мультиметр (Digital Multimeter – **DMM**);
2. осциллограф (Oscilloscope – **Scope**);
3. генератор стандартных сигналов (Function Generator – **FGEN**);
4. регулируемые источники питания (Variable Power Supplies – **VPS**);
5. анализатора амплитудно- и фазочастотных характеристик (**Bode Analyzer**);
6. анализатора спектра (Dynamic Signal Analyzer – **DSA**);
7. генератора сигналов произвольной формы (Arbitrary Waveform Generator – **ARB**);
8. устройства чтения цифровых данных (Digital Reader – **DigIn**);
9. устройства записи цифровых данных (Digital Writer – **DigOut**);
10. анализатора импеданса (Impedance Analyzer – **Imped**);
11. анализатора вольтамперной характеристики двухполюсников (Two-Wire Current Voltage Analyzer – **2-Wire**);
12. анализатора вольтамперной характеристики трехполюсников (Three-Wire Current Voltage Analyzer – **3-Wire**).

Основные характеристики платформы

Аналоговый ввод

Каналы 8 дифференциальных или 16 несимметричных

Разрешение АЦП 16 бит

Макс. частота дискретизации 1,25 МГц одноканальный,
1 МГц многоканальный режим

Диапазон входных сигналов +10В, 5В, 2В, 1В, 0,5В, 0,2В, 0,1В

Коэффициент ослабления синфазного сигнала до 60 Гц	90 дБ
Входное сопротивление	$>10 \text{ ГОм} \parallel 100 \text{ пФ}$
Входной ток смещения	+100 пА
Размер буфера FIFO	4095 отсчётов

Аналоговый выход

Каналы	2
Разрешение ЦАП	16 бит
Макс. частота обновления	
1 канал	2,8 МГц
2 канала	2,0 МГц
Разрешение	50 нс
Диапазон вых. Сигнала	+/-10В, +/-5В
Скорость нарастания напряж.	20 В/мкс

Счётчики/таймеры общего назначения

Кол-во счётчиков/таймеров	2
Разрешение	32 бита
Функции счётчика счёт фронтов, импульсов, полупериодов, периодов	
Функции счётчика позиции кодирование сдвига по фазе с перезагрузкой канала, двухимпульсное кодирование	
Функции выводов импульсы, серия, деление частоты, снятие выборок интервалов	
Частоты встроенного тактир.	80, 20, 0,1 МГц
Частота внешнего тактир.	0-20 МГц
Точность такт. генератора	50 ppm
Максимальная частота	1 МГц

Мультиметр

Функции измерения напряжений, токов, сопротивления, диодные измерения	
Степень изоляции	60 В пост. тока,

Разрешение	20 В – переменного	
	5½ знака	
Полное входное сопротивление	11 МОм	
Диапазон измерения напряжения		
постоянного тока	100мВ, 1В, 10В, 60В	
переменного тока	200мВ, 2В, 20В	
Диапазон частот	40 Гц – 20 кГц	
Диапазон измерения тока		
постоянный ток	2А	
переменный ток	0.5 и 2А	
Шунт	0,1 Ом	
Диапазон частот	40 Гц – 5 кГц	
Измерение сопротивления	100 Ом, 1 кОм, 10 кОм, 100 кОм,	
1 МОм, 10 МОм		
Измерение ёмкости	50 пФ-500 мкФ	
Погрешность	1%	
Частоты измерения ёмкости	50 пФ-500 пФ	10 кГц
	500 пФ-1 мкФ	1 кГц
	1 мкФ-500 мкФ	100 Гц
Измерение индуктивности	100 нГн-100мГн	
Погрешность	1%	
Частоты измерения		
индуктивности	0,1 мГн-1 мГн	10 кГц
	1 мГн-10 мГн	1 кГц
	10 мГн-100 мГн	1 кГц

Подробно характеристики платформы и виртуальных инструментов приведены в [2].

Включение ELVIS II

ELVIS II подключается к ПК с помощью USB кабеля (разъём на задней панели), а через блок питания, идущий в комплекте с устройством, к внешнему источнику питания 220 V. На задней панели NI

ELVIS II переключатель необходимо перевести в положение «←». В этот момент на лицевой панели оранжевым цветом загорается индикатор **Active**. На рабочем столе появляется диалоговое окно **New Data Acquisition Device**, а на лицевой панели **NI ELVIS II** оранжевым цветом загорается индикатор **Ready**. Для работы с макетной платой необходимо перевести на лицевой панели **NI ELVIS II** переключатель **Prototyping Board** в положение «→», в этот момент индикатор **Power** загорается зелёным светом.

Цифровой мультиметр ELVIS II

Мультиметр является одним из наиболее используемых приборов в радиотехнике. Это универсальное устройство может не только измерить напряжение в любой точке схемы, но и выявить, нет ли короткого замыкания или разрыва в цепи.

Каждый раз, производя измерение, мультиметр выполняет набор шагов, который называется измерительным циклом. Время переключения необходимо для настройки внутренних аналоговых схем мультиметра для следующего измерения.

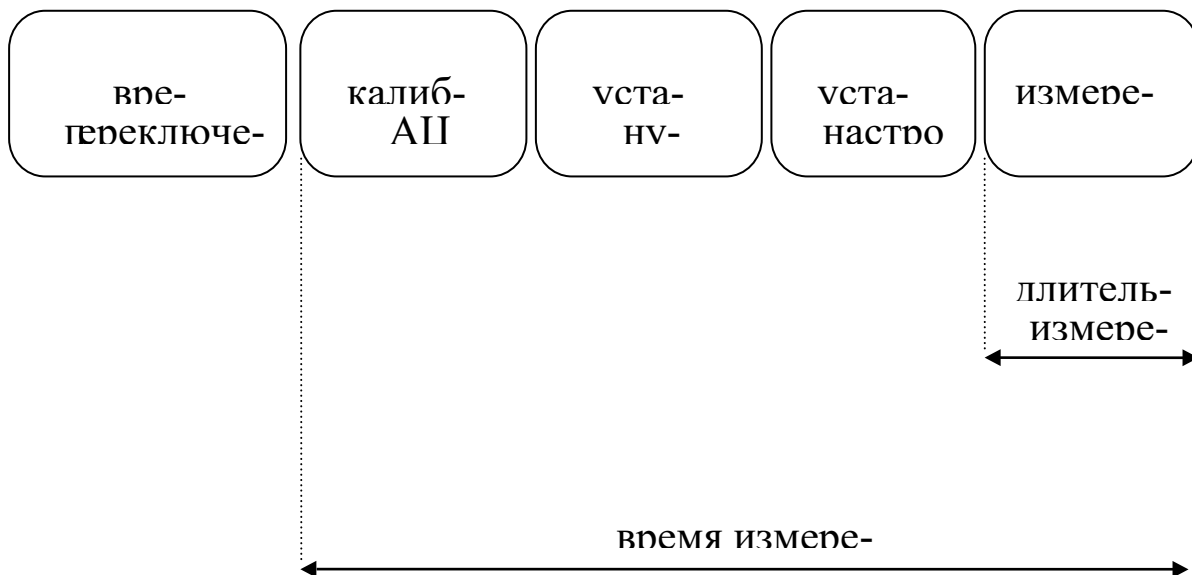


Рисунок 3 – Измерительный цикл мультиметра

Калибровка АЦП производится для исключения ошибок, связанных с усилением сигнала. Мультиметр считывает сигнал встроенного высокоточного источника напряжения перед каждым измерением и сравнивает с известным значением, после чего корректирует зна-

чение коэффициента усиления. Калибровка АЦП удлиняет процесс измерения, поэтому ее можно не проводить каждый раз.

Установка нуля перед измерением необходима для того, чтобы компенсировать существующее постоянное напряжение смещения измеряющих цепей. Прибор отключает внешний сигнал и проводит измерение, после чего вычитает полученное значение из всех последующих данных.

Установка настроек занимает определенное время, зависящее от типа измерения, его пределов, свойств соединяющих кабелей, входного сопротивления и других факторов.

Измерение состоит в многократном снятии показаний и их усреднении. Чем больше время усреднения – тем лучше разрешение, но меньше скорость считывания.

Три разъема штекерного типа ($V\Omega$, А и СОМ) цифрового мультиметра расположены сбоку на рабочей станции. Для измерения постоянного и переменного напряжения, сопротивления, характеристик диода, электропроводности используются разъемы $V\Omega$ и СОМ. Для измерения силы постоянного и переменного тока используются разъемы А и СОМ. Для простоты подключения к макетной плате имеются кабели со штекерами, позволяющие передавать сигналы от пользовательских штекерных разъемов в разъемы мультиметра на рабочей станции (рисунок 4).

Для включения мультиметра сначала включается рабочая станция, затем в диалоговом окне New Data Acquisition Device выбирается пункт NI ELVISmx Instrument Launcher, и далее – иконка с названием **DMM**. Доступен вариант с непосредственным запуском NI ELVISmx Instrument Launcher.

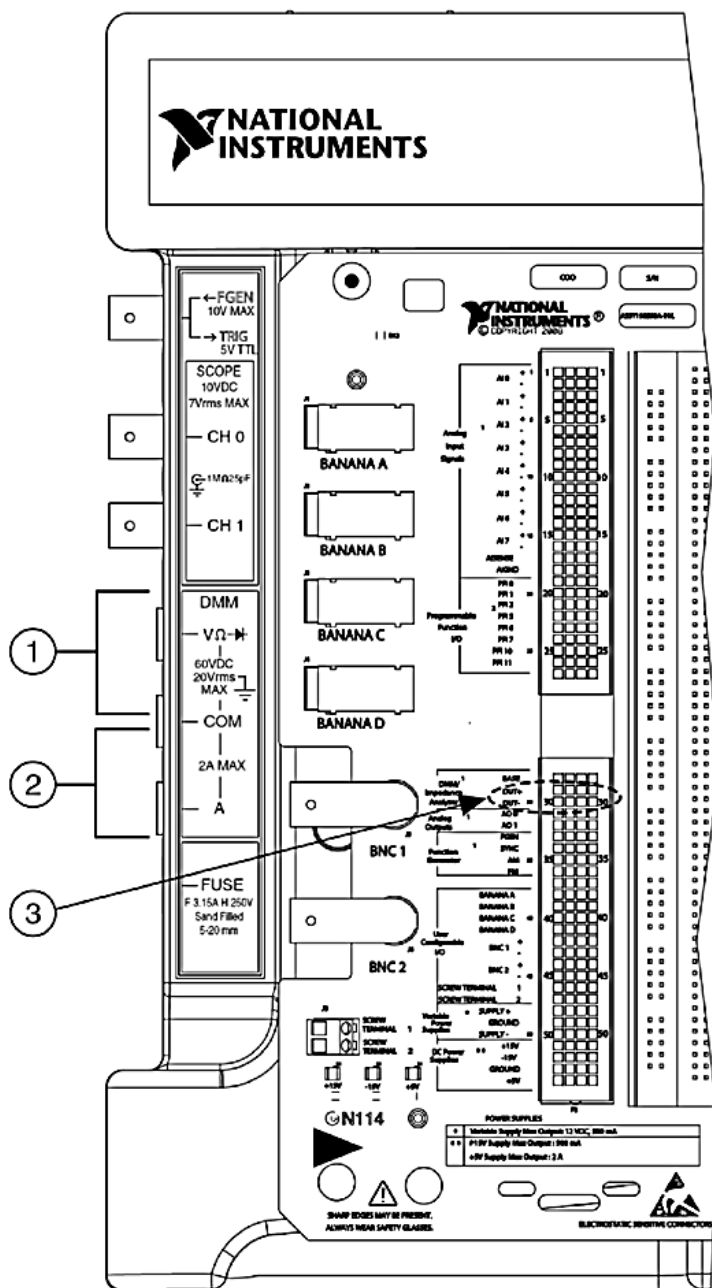


Рисунок 4 – Размещение разъёмов мультиметра:

- 1 - разъемы для измерения напряжения, сопротивления, характеристик диода и электропроводности;
- 2 - разъемы для измерения тока;
- 3 - разъемы для измерения емкости и индуктивности

Передняя панель мультиметра представлена на рисунке 5.

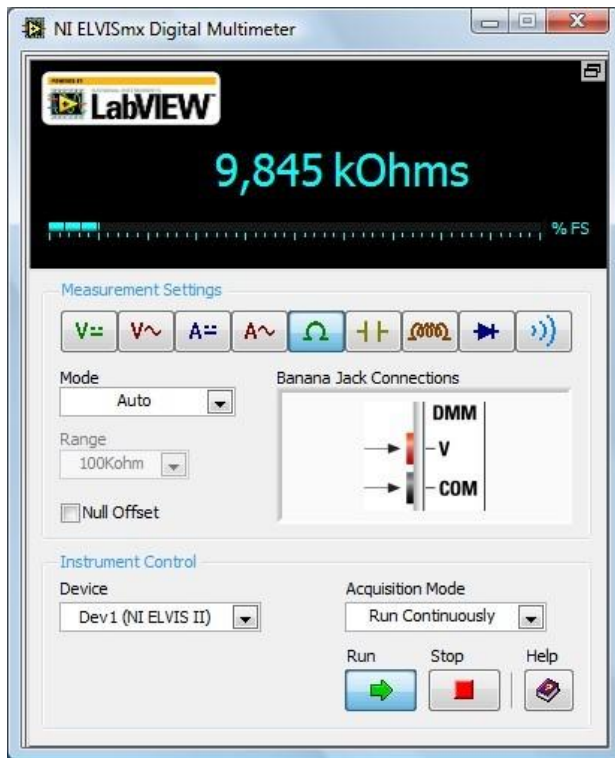


Рисунок 5 – Панель мультиметра

Выбор измеряемой величины осуществляется соответствующими кнопками на передней панели виртуального прибора. Если выбрать режим Auto, то предел измерения будет выбираться автоматически. В окне прибора указываются разъёмы для подключения щупов. Помимо этого, можно выбрать режим сбора данных (Acquisition Mode). Его можно установить непрерывным (Continuously) или однократным.

Во-втором случае необходимо нажимать кнопку Run при каждом новом измерении. Активация режима Null Offset позволяет определять разброс измеряемых значений относительно принятого за нуль.

При измерении ёмкости и индуктивности используется поле макетной платы DMM/Impedance Analyzer. Правее него располагается контактная полоса макетной платы: три ряда по 4-е контакта в каждом напротив надписей Base, DUT+, DUT- соответственно. Для измерения ёмкости её «ножки» необходимо воткнуть в контакты DUT+ и DUT-, находящихся на одной вертикальной прямой. Контактная полоса позволяет измерять суммарную ёмкость 4-х параллельно расположенных ёмкостей произвольного номинала. Появление надписи Over в правом верхнем углу индикатора говорит о выходе измеряемой величины за диапазон измерений.

Детальное рассмотрение мультиметра вызвано его частым применением при измерениях различных величин. Другие виртуальные приборы будут рассмотрены в соответствующих разделах.

1. Обработка и представление результатов однократных измерений при наличии систематической погрешности

1.1 Цель работы

Получение навыков обнаружения и устранения влияния систематических погрешностей на результаты прямых однократных измерений.

1.2 Краткие сведения

подавляющее большинство измерений, выполняемых на практике, являются однократными. Систематические погрешности могут существенно исказить результаты таких измерений. Поэтому обнаружению и устранению источников систематических погрешностей придается большое значение.

На практике очень часто приходится сталкиваться с необходимостью учета систематической погрешности, возникающей из-за несовершенства принятого метода измерений, эта погрешность известна как методическая. Для учета влияния методических погрешностей на результаты измерений обычно применяются математические зависимости, используемые для описания явления, положенного в основу измерения. В такой ситуации оценки погрешностей формул и физических констант, как правило, известны.

Систематические погрешности являются величинами детерминированными, поэтому в принципе всегда могут быть вычислены и учтены. Для исправления результатов измерений, содержащих систематическую погрешность, эти результаты складывают с поправками, равными систематическим погрешностям по величине и противоположными им по знаку. Поправки могут быть определены как экспериментально, так и теоретически. Поправки, определяемые экспериментально, задаются в виде таблиц или графиков, теоретически - в виде формул. Результат измерений, полученный после внесения поправки, называется исправленным результатом измерений.

В процессе выполнения настоящей работы измеряется ЭДС источника постоянного напряжения, обладающего переменным внутренним сопротивлением. Значение измеряемой ЭДС лежит в диапазоне от 10 до 30 В. Для таких измерений можно использовать элек-

тромеханические и электронные аналоговые вольтметры, цифровые вольтметры и компенсаторы (потенциометры) постоянного тока.

Электромеханические вольтметры и простые цифровые вольтметры выбираются для работы, если требования к точности измерений сравнительно невысоки, а значение измеряемого напряжения лежит в диапазоне от десятков милливольт до сотен вольт. Измерения в этом случае выполняются методом непосредственной оценки. На практике очень удобно использовать простые и дешевые аналоговые вольтметры, например, магнитоэлектрической системы. В отличие от электронных вольтметров, они не требуют дополнительного источника питания и более просты в эксплуатации, а по сравнению с электромеханическими вольтметрами других систем имеют лучшие характеристики.

Магнитоэлектрические вольтметры имеют линейную шкалу, характеризуются весьма высокой точностью и чувствительностью, малым собственным потреблением энергии. На показания магнитоэлектрических вольтметров мало влияют колебания температуры окружающей среды и изменения напряженности внешнего электромагнитного поля. Входное сопротивление магнитоэлектрических вольтметров постоянного тока относительно невелико и колеблется в диапазоне от 10 до 100 кОм, по этому показателю они уступают как электронным аналоговым, так и цифровым вольтметрам.

Методы учёта систематических погрешностей остаются одними и теми же, но для точных приборов определение систематической погрешности и её учёт требуют дорогостоящего оборудования и тщательности при проведении работы. Поэтому демонстрация методики будет осуществляться на приборе магнитоэлектрической системы. В то же время, полученные результаты могут быть легко перенесены на более сложные приборы, в том числе с встроенными средствами автокомпенсации.

Упрощенная электрическая схема магнитоэлектрического вольтметра приведена на рисунке 1.

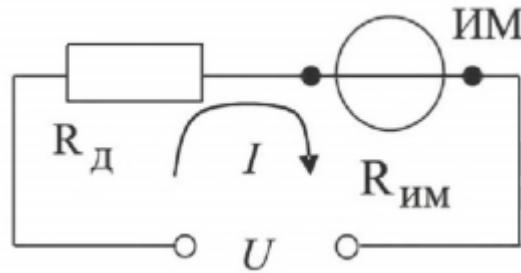


Рисунок 1 – Упрощённая схема магнитоэлектрического вольтметра

В состав схемы входят измерительный механизм (ИМ), обладающий собственным омическим сопротивлением $R_{ИМ}$, и добавочное сопротивление R_a . Показания вольтметра отсчитываются по отклонению стрелки ИМ относительно неподвижной шкалы. Угол этого отклонения α определяется в соответствии с уравнением шкалы механизма и равен: $\alpha = S \cdot I$, где S - чувствительность ИМ, а I - значение тока, протекающего через него. Соответственно, для вольтметра получаем:

$$\alpha = \frac{SU}{R_{ВХ}} = \frac{SU}{R_{ИЗМ} + R_d}$$

Отметим, что ток, протекающий через ИМ, не должен превышать некоторой номинальной величины, которая называется током полного отклонения. Значение этого тока для магнитоэлектрических ИМ лежит обычно в диапазоне от 50 мкА до 1 мА.

При использовании магнитоэлектрического вольтметра погрешность измерений в нормальных условиях определяется главным образом инструментальной погрешностью вольтметра и методической погрешностью измерений. Инструментальная погрешность определяется классом точности средства измерений, лежащим для магнитоэлектрических вольтметров, как правило, в пределах от 0,2 до 2,5, а методическая погрешность - соотношением между входным сопротивлением вольтметра и внутренним сопротивлением источника измеряемой ЭДС. Как указывалось, входное сопротивление магнитоэлектрического вольтметра сравнительно невелико, поэтому методическая составляющая погрешности может вносить определяющий вклад в результирующую погрешность измерений.

Для определения методической составляющей погрешности представим источник измеряемого напряжения в виде активного

двухполюсника (рисунок 2), к которому подключен вольтметр, имеющий входное сопротивление $R_{ВХ} = R_{ММ} + R_{Д}$.

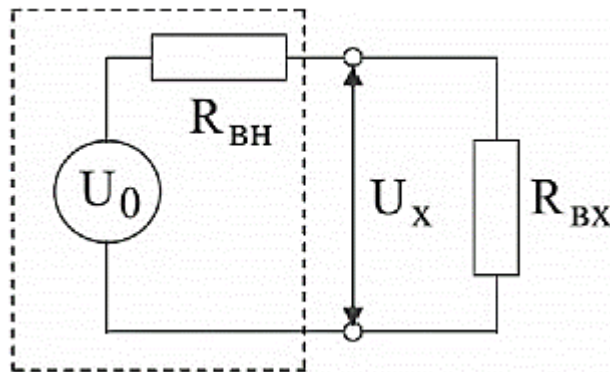


Рисунок 2 – Схема для определения методической погрешности измерения постоянного напряжения

Пусть активный двухполюсник имеет ЭДС - U_0 и внутреннее сопротивление - $R_{ВН}$, тогда напряжение U_X на зажимах вольтметра можно вычислить по формуле:

$$U_X = \frac{U_0 R_{ВХ}}{R_{ВН} + R_{ВХ}}$$

Отсюда находим, что значение абсолютной методической погрешности ΔU равно:

$$\Delta U = U_X - U_0 = -U_0 \frac{R_{ВН}}{R_{ВН} + R_{ВХ}}$$

Кроме того, для модуля значения относительной методической погрешности δU имеем:

$$\delta U = \left| \frac{\Delta U}{U_0} \right| = \frac{R_{ВН}}{R_{ВН} + R_{ВХ}}$$

Как правило, $R_{ВН} \ll R_{ВХ}$, поэтому можно принять, что модуль относительной методической погрешности приблизительно равен:

$$\delta U \approx \frac{R_{ВН}}{R_{ВХ}}$$

В рассматриваемом случае методическая погрешность проявляется как систематическая, поэтому она может быть исключена внесением поправки $\Pi = -\Delta U$, прибавленной к показанию вольтметра.

Даже после внесения поправки всегда остается неисключенный остаток методической погрешности, в нашем случае такой остаток может возникнуть из-за отличия истинных значений сопротивлений от тех, которые использованы при расчетах. Кроме того, в качестве

составляющих неисключенной систематической погрешности могут выступать систематические погрешности средства измерений и систематические погрешности, вызванные другими источниками. При определении границ неисключенной систематической погрешности результата измерений все такие составляющие рассматриваются как случайные величины и строится их композиция. Мы не будем здесь рассматривать правила построения такой композиции и остановимся только на важном частном случае.

Пусть значение допускаемого предела основной абсолютной инструментальной погрешности, определяемой классом точности средства измерений, равно $\Delta_{\text{ПР}}$, а значение неисключенного остатка абсолютной методической составляющей погрешности равно $\Delta_{\text{М}}$, тогда границы абсолютной погрешности результата измерений $\Delta_{\text{ИЗМ}}$ можно с приемлемой точностью вычислить по формуле:

$$\Delta U_{\text{ИЗМ}} = \sqrt{\Delta_{\text{М}}^2 + \Delta_{\text{ПР}}^2}.$$

1.3 Лабораторный стенд

Лабораторный стенд представляет собой LabVIEW компьютерную модель, располагающуюся на рабочем столе персонального компьютера. На стенде находятся модели магнитоэлектрического вольт-амперметра, электронного цифрового мультиметра, магазина сопротивлений, универсального источника питания (УИП) и коммутационного устройства (КУ) (рисунок 3).

При выполнении работы модели средств измерений и вспомогательных устройств служат для решения описанных ниже задач. Модель магнитоэлектрического вольтамперметра включена в процессе работы как магнитоэлектрический вольтметр и используется при моделировании процесса прямых измерений постоянного напряжения методом непосредственной оценки.

Её характеристики приведены ниже.

- в режиме измерения постоянного напряжения пределы измерения могут выбираться в диапазоне от 0,075 В до 600 В;
- в режиме измерения постоянного тока пределы измерения могут выбираться в диапазоне от 0,075 мА до 3 А;

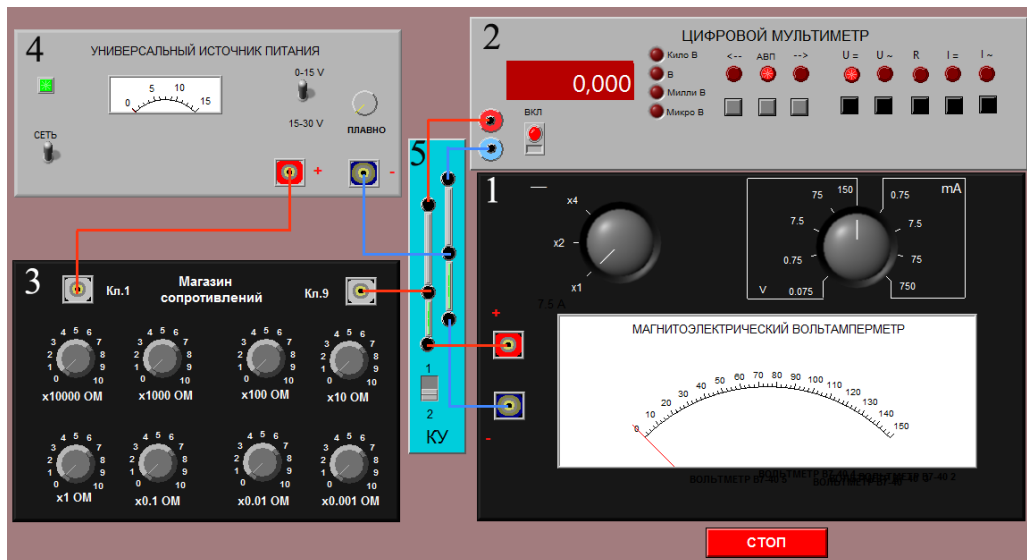


Рисунок 3 - Лабораторный стенд на рабочем столе компьютера: 1 - магнитоэлектрический вольтамперметр, 2 - электронный цифровой мультиметр, 3 - магазин сопротивлений, 4 - универсальный источник питания, 5 - коммутационное устройство)

- класс точности нормирован для приведенной погрешности и равен 0,5;
 - входное сопротивление в режиме измерения напряжения равно 30 кОм;
 - внутреннее сопротивление в режиме измерения тока составляет 0,1 Ом.
 - На лицевой панели модели (рисунок 3) расположены:
 - шкала отсчетного устройства со стрелочным указателем;
 - ручка переключателя пределов измерения и выбора рода работ (ток или напряжение);
 - ручка переключателя множителя пределов измерения;
- клеммы для подключения к электрической цепи.

Модель электронного цифрового мультиметра используется в процессе как цифровой вольтметр при моделировании процесса прямых измерений постоянного напряжения методом непосредственной оценки.

Ниже приведены некоторые характеристики модели:

- в режиме измерения постоянного и переменного напряжения пределы измерения могут выбираться в диапазоне от 1,0 мВ до 300 В;

- при измерении напряжения могут быть установлены следующие поддиапазоны: от 0,0 мВ до 199,9 мВ; от 0,000 В до 1,999 В; от 0,00 В до 19,99 В; от 0,0 В до 199,9 В; от 0 В до 1999 В;
- диапазон рабочих частот от 20 Гц до 100 кГц;
- пределы допускаемых значений основной относительной погрешности при измерении напряжения равны:
- $\delta = \pm \left[0,1 + 0,02 \left(\frac{U_K}{U} - 1 \right) \right] \%$ – при измерении постоянного напряжения;
- $\delta = \pm \left[0,6 + 0,1 \left(\frac{U_K}{U} - 1 \right) \right] \%$ – при измерении переменного напряжения во всём диапазоне частот,
- где U_K - конечное значение установленного предела измерений, U - значение измеряемого напряжения на входе мультиметра;
- пределы допускаемых значений основной погрешности мультиметра при измерении активного электрического сопротивления равны (в процентах)
- $\delta R = \pm \left[0,15 + 0,05 \left(\frac{R_K}{R} - 1 \right) \right] \%$ – где R_K - конечное значение установленного предела измерений; R - значение измеряемого сопротивления.

На лицевой панели модели расположены (рисунок 3):

- тумблер «ВКЛ» включения питания со световым индикатором;
- четырехразрядный индикатор цифрового отсчетного устройства;
- кнопка «←» со световым индикатором для выбора меньшего рабочего предела;
- кнопка «→» со световым индикатором для выбора большего рабочего предела;
- кнопка автоматического выбора предела работы «АВП» со световым индикатором;
- группа кнопок выбора рода работы (при измерении постоянного напряжения должна быть нажата кнопка «U=») со световыми индикаторами;
- электрические разъемы для подключения к электрической цепи;
- световые индикаторы значения измеряемого напряжения «кило В», «В», «милли В», «микро В».

Модель магазина сопротивлений используется при моделировании работы многозначной меры электрического сопротивления. Сопротивление магазина устанавливается с помощью расположенного на его передней панели восьмидекадного переключателя. При этом предел допускаемого отклонения действительного значения установленного сопротивления магазина от номинального значения в процентах определяется по формуле

$$\frac{\Delta R}{R} = \pm \left[0,02 + 0,000002 \left(\frac{R_K}{R} - 1 \right) \right],$$

где R - номинальное значение включенного сопротивления в омах, $R_K = 11\,111,110$ Ом.

На лицевой панели модели магазина сопротивлений расположен восьмидекадный переключатель, с помощью которого устанавливается выбранное сопротивление, кроме того, на передней панели имеются клеммы «Кл.1», «Кл.2» и «Кл.9», позволяющие использовать магазин в различных электрических схемах, в частности в качестве делителя напряжения. Электрическая схема модели магазина сопротивлений приведена на рисунке 4.

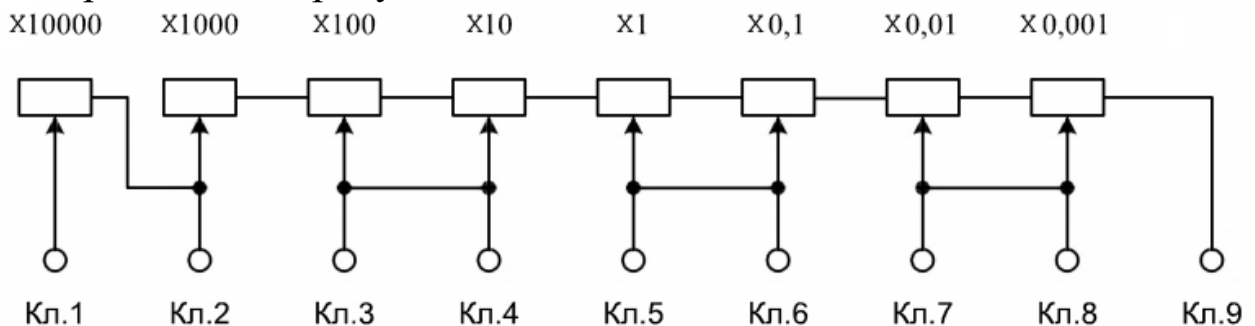


Рисунок 4 – Электрическая схема магазина сопротивлений

Модель УИП используется при моделировании работы регулируемого источника стабилизированного постоянного напряжения:

- диапазон регулировки выходного напряжения от 0 В до 30 В с двумя поддиапазонами: первый - от 0 В до 15 В и второй - от 15 В до 30 В;
- максимальная величина выходного тока до 2 А;
- внутреннее сопротивление не более 0,3 Ом.

На лицевой панели модели расположены:

- тумблер «СЕТЬ» включения питания;

- световой индикатор включения;
- стрелочный индикатор выходного напряжения;
- тумблер переключения поддиапазонов выходного напряжения;
- ручка плавной регулировки амплитуды выходного напряжения;
- клеммы для подключения к электрической цепи.

При выполнении работы модель магазина сопротивлений и модель УИП используются совместно, в результате моделируется источник постоянного напряжения, обладающий переменным внутренним сопротивлением. Для этого модель магазина сопротивлений подключается последовательно с выходом модели УИП (рисунок 5).

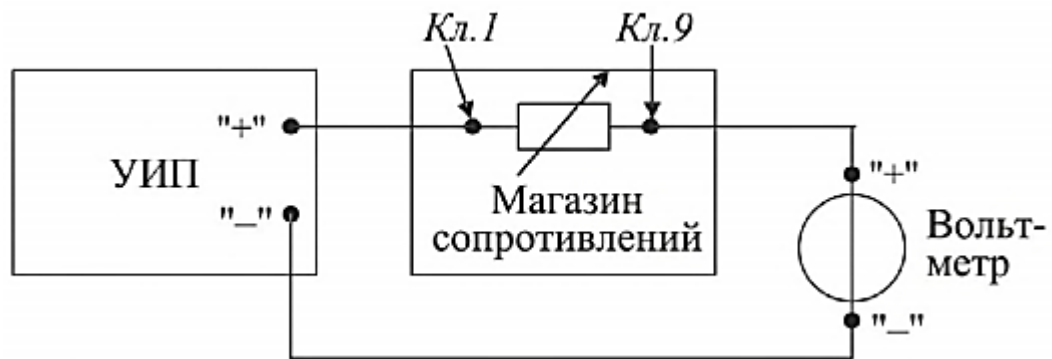


Рисунок 5 – Схема соединения универсального источника питания и магазина сопротивлений для получения источника с регулируемым внутренним сопротивлением

Модель коммутационного устройства используется при моделировании подключения входа вольтметров к выходу источника измеряемого напряжения. Подключение моделей вольтметров к модели источника производится путем установки переключателя коммутационного устройства. При этом источник напряжения подключается к магнитоэлектрическому вольтамперметру, или к электронному цифровому мультиметру.

1.4 Подготовка к лабораторной работе

Перед выполнением работы необходимо ознакомиться по данным МУ и [1, 2] со следующими вопросами:

- классификация и характеристики систематических погрешностей измерений;
- результат измерений, погрешность результата измерений №
- поправки и их практическое использование №

- способы получения и представления результатов измерений при наличии систематической погрешности №
- принцип действия, устройство и характеристики средств измерений, используемых при выполнении настоящей работы.

1.5 Порядок выполнения лабораторной работы

1. Запустите программу 1.2 лабораторного практикума. На рабочем столе компьютера появится модель лабораторного стенда с моделями средств измерений и вспомогательных устройств (рисунок 3). Дополнительно запустите форму MS Excel лабораторного журнала (Приложение), который служит для формирования отчета по результатам выполнения лабораторной работы (находится в папке лабораторной работы).
2. Ознакомьтесь с расположением моделей отдельных средств измерений и вспомогательных устройств на лабораторном стенде. Включите модели и опробуйте их органы управления. Плавно изменяя напряжение на выходе УИП и подключая к нему поочередно с помощью КУ вольтметры, проследите за изменениями их показаний. Поменяйте пределы измерений вольтметров и снова проследите за изменениями их показаний по мере изменения напряжения на выходе УИП. После того, как вы убедитесь в работоспособности приборов, выключите модели.
3. Подготовьте к работе модель магнитоэлектрического вольтметра:
 - установите переключатель пределов и рода работ магнитоэлектрического вольтметра в положение 7,5 В;
 - установите переключатель множителя пределов измерения магнитоэлектрического вольтметра в положение $\times 2$.
4. Подготовьте к работе модель электронного цифрового мультиметра:
 - включите кнопку «ВКЛ»;
 - с помощью переключателя $U=$, расположенного на передней панели мультиметра, выберите род работы модели, соответствующий измерению постоянного напряжения, при этом на передней панели загорится соответствующий красный индикатор;

- с помощью переключателя АВП, расположенного на передней панели мультиметра, установите автоматический выбор пределов измерения, при этом на передней панели загорится соответствующий красный индикатор.
5. Подготовьте к работе модель УИП:
- тумблер переключения поддиапазонов УИП установите в положение «0-15 В»;
 - включите тумблер «СЕТЬ».

Измерение электрического напряжения на выходе источника с регулируемым внутренним сопротивлением

6. Подключите магнитоэлектрический вольтметр к выходу источника постоянного напряжения. Переключатель коммутационного устройства должен быть установлен в положение 2 согласно схеме соединений (рисунок 3).
7. Установите предел измерения магнитоэлектрического вольтметра равным 15 В и, ориентируясь на индикатор, установите на выходе УИП напряжение, значение которого несколько меньше выбранного предела измерений.
8. Найдите в описании магнитоэлектрического вольтамперметра, приведенном в методических указаниях, значение его входного сопротивления и запишите в отчет.
9. Установите последовательно значение сопротивления магазина равным 0 Ом, 3 Ом, 30 Ом, 300 Ом, 3000 Ом и 30 кОм. При каждом значении установленного сопротивления снимите показания магнитоэлектрического вольтамперметра, результаты запишите в отчет.
10. Подключите цифровой мультиметр (режим вольтметра) к выходу источника постоянного напряжения. Переключатель коммутационного устройства должен быть установлен в положение 1. Напряжение на выходе УИП при этом должно остаться прежним.
11. Устанавливая последовательно те же значения сопротивления магазина, что и в п. 10, снимите показания цифрового вольтметра. Результаты запишите в отчет.

12. Установите предел измерения магнитоэлектрического вольтметра равным 30 В и, ориентируясь на индикатор, установите на выходе УИП напряжение, значение которого несколько меньше выбранного предела измерений.
13. Для вновь установленного значения выходного напряжения УИП выполните задание, сформулированное в пп. 9-12.

1.6 Исследование влияния входного сопротивлением вольтметра

Используя сведения о классе точности магнитоэлектрического вольтметра и цифрового мультиметра, полученные экспериментальные данные и приведенные выше расчётные выражения, определите:

- абсолютную и относительную инструментальную погрешность измерения напряжения на выходе источника с переменным внутренним сопротивлением;
- абсолютную и относительную методическую погрешность измерения напряжения на выходе источника с переменным внутренним сопротивлением;
- поправки к показаниям магнитоэлектрического вольтметра;
- неисправленные и исправленные результаты измерений, полученные с помощью магнитоэлектрического вольтметра;
- предельное значение неисключенной методической погрешности, если ошибка в оценке внутреннего сопротивления источника составляет 1%;
- абсолютную и относительную результирующую погрешность измерения напряжения на выходе источника с переменным внутренним сопротивлением;
- полученные данные запишите в отчет. Сравните результаты измерений, полученные с помощью разных вольтметров, и объясните их. Результаты запишите в отчет;
- постройте, пользуясь средствами MS Excel, график зависимости методической погрешности измерений от отношения выходного сопротивления источника напряжения к входному сопротивлению вольтметра.
- по экспериментальным данным и расчетным путем определите, при каком значении величины внутреннего сопротивления источника

напряжения методическая составляющая погрешности измерений не превышает ее инструментальной составляющей и когда методической погрешностью измерений можно пренебречь;

- сохраните результаты.

После сохранения результатов закройте приложение LabVIEW и, при необходимости, выключите компьютер.

1.7 Содержание отчёта

Отчёт должен содержать:

1. титульный лист;
2. оглавление;
3. цель работы;
4. минимальные теоретические сведения с необходимыми расчётными выражениями (краткое описание методики оценки методической погрешности и поправки);
5. вид панели виртуальной экспериментальной установки;
6. результаты экспериментов, расчёты и график зависимости методической погрешности измерений от отношения выходного сопротивления источника напряжения к входному сопротивлению вольтметра (копия рабочего журнала в формате MS Excel);
7. ответы на контрольные вопросы;
8. список использованных источников;

1.8. Контрольные вопросы

1. Что такое систематическая погрешность измерений? Дайте классификацию систематических погрешностей.
2. Что такое методическая погрешность измерений? Всегда ли она оказывает влияние на результаты измерений? Когда ее влиянием можно пренебречь?
3. Что такое инструментальная погрешность измерений? Всегда ли она оказывает влияние на результаты измерений? Когда ее влиянием можно пренебречь?
4. Как оценить методическую составляющую погрешности?
5. Что такое поправка к показаниям прибора? Как ее вычислить, как и когда она вносится?
6. Как оценить инструментальную составляющую погрешности?

7. Можно ли устранить инструментальную погрешность, вычисленную по классу точности прибора, введением поправки?
8. В каком случае инструментальная погрешность может быть исключена введением поправки?
9. Как вычислить погрешность измерений, если на результаты одновременно влияют инструментальная и методическая составляющие погрешности?
10. Что следует сделать для того, чтобы влияние методической погрешности на результат измерения было минимальным?

ЛАБОРАТОРНЫЙ ЖУРНАЛ

Лабораторная работа № 1.

Обработка и представление результатов однократных измерений при наличии систематической погрешности

Таблица 1. Измерение постоянного напряжения магнитоэлектрическим вольтметром в диапазоне до 15 (30) В

Вольтметр: кл. точности _____, используемый диапазон измерения; Магазин сопротивлений: кл. точности _____.						
Установленное сопротивление магазина, Ом	Показания вольтметра, В	Абсолютная погрешность, мВ		Поправка, мВ	Исправленные показания, В	Результат измерения, В
		инстр.	неискл. метод.			
0						
3						
30						
300						
3000						
30000						

Таблица 2. Измерение постоянного напряжения цифровым вольтметром в диапазоне до 15 (30) В

Измерение постоянного напряжения цифровым вольтметром в диапазоне до 15 (30) В				
Вольтметр: кл. точности _____, используемый диапазон измерения _____;				
Магазин сопротивлений: кл. точности _____				
Сопротивление магазина, Ом	Показания вольтметра, В	Абсолютная погрешность, В	Относительная погрешность, %	Результат измерения, В
0				
3				
30				
300				
3000				
30000				

2. Определение погрешности цифрового вольтметра методом прямых измерений

2.1 Цель работы

Получение навыков организации и проведения метрологических работ на примере определения (контроля) погрешности цифрового вольтметра методом прямых измерений.

2.2 Задание для домашней подготовки

Используя рекомендованную литературу и настоящее описание ознакомьтесь со следующими вопросами:

- Сущность и область применения понятий: единство измерений,
- метрологическая аттестация, поверка средств измерений,
- метрологические характеристики средств измерений.
- Организация и порядок проведения поверки средств измерений.
- Требованиями к построению, содержанию и изложению методик поверки средств измерений.
- Составление, содержание и порядок применения поверочных схем.
- Способы получения и представления результатов поверки.
- Принцип действия, устройство и характеристики средств измерений, используемых при выполнении работы.

2.3 Описание лабораторного стенда

Лабораторный стенд представляет собой Lab VIEW компьютерную модель, располагающуюся на рабочем столе персонального компьютера. На стенде (рисунок 1) находятся модели прибора для поверки вольтметров, электронного цифрового мультиметра и устройства управления.



Рисунок 1 - Вид модели лабораторного стенда на рабочем столе компьютера: 1-прибор для поверки вольтметров; 2-электронный цифровой мультиметр; 3-устройство управления; 4-кнопка запуска режима автоматической поверки; 5- кнопка запуска режима сохранения экспериментальных данных

При выполнении работы модели средств измерений и вспомогательных устройств служат для решения описанных ниже задач.

Модель цифрового устройства управления и обработки измерительной информации (ЦУУОИИ) служит для управления работой прибора для поверки вольтметров и поверяемого вольтметра, сбора измерительной информации, получаемой в процессе поверки, а также для передачи измерительной информации в компьютер с целью ее сохранения.

На лицевой панели модели расположены (рисунок 2):

- индикатор (1) минимального напряжения, устанавливаемого с помощью устройства управления;

- индикатор (2) максимального напряжения, устанавливаемого с помощью устройства управления;
- индикатор (3) шага, с которым изменяется устанавливаемое напряжение;
- кнопка (4) запуска режима «Автоматическая поверка»;
- управляющий элемент (5), предназначенный для ввода имени файла измерительной информации;
- кнопка (6) «Сохранить», предназначенная для передачи измерительной информации в компьютер с последующим сохранением под выбранным именем.

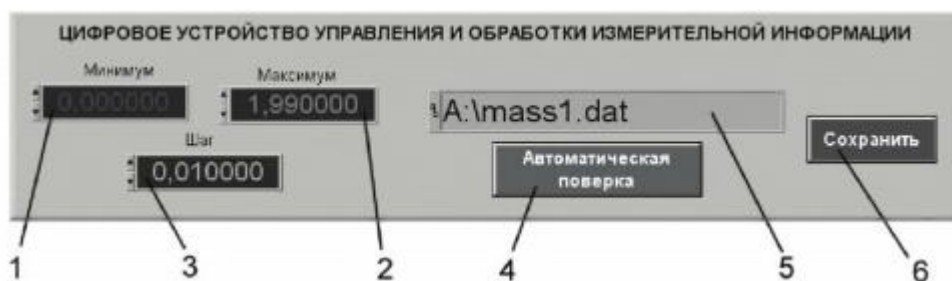


Рисунок 2 – Модель устройства управления и обработки измерительной информации

Модель прибора для поверки вольтметров (ППВ) используется при моделировании работы регулируемой многозначной меры постоянного напряжения с цифровым управлением (рисунок 3). При выполнении работы является образцовым средством измерений, и обеспечивает воспроизведение с высокой точностью значения постоянного напряжения.



Рисунок 3 – Панель виртуального прибора для поверки вольтметров

На лицевой панели ППВ расположены:

- кнопка (1) «Вкл.», предназначенная для включения прибора;
- кнопка (2) «Калибровка», предназначенная для калибровки прибора перед использованием;
- кнопка (3) «+», предназначенная для установки полярности выходного напряжения;
- девять кнопок (4) «Разряды», предназначенных для установки значения выходного напряжения в ручном режиме работы;
- индикатор (5) выходного напряжения;
- клеммы (6) для подключения поверяемых вольтметров, из них: две токовые (силовые) клеммы (обозначение T1 и T2) и две потенциальные (измерительные) клеммы (T1 и П2) для реализации при необходимости четырехзажимной схемы подключения нагрузки, а также клемма Э для подключения защитного экрана.

Ниже приведены некоторые характеристики модели ППВ:

- диапазон изменения выходного напряжения может изменяться в пределах от 0,000000 В до 199,999999 В;
- шаг изменения выходного напряжения регулируется ступенчато в пределах от 1 мкВ до 1,000000 В;
- относительная погрешность воспроизведения выходного напряжения $\delta, \% = \pm(0,0025U + 0,00015U_{\text{приК}})$;
- электрическое подключение поверяемого вольтметра к выходу ППВ осуществляется по четырехзажимной схеме с экранировкой сигнального кабеля;
- в ручном режиме желаемое напряжение устанавливается с клавиатуры;
- допускается автоматический режим работы под управлением компьютера, с которым ППВ соединяется посредством стандартного интерфейса. Этот режим используется в целях уменьшения трудоемкости и повышения качества работ при поверке.

Модель электронного цифрового мультиметра используется при моделировании процесса прямых измерений постоянного напряжения методом непосредственной оценки. В данной работе модель мультиметра играет роль рабочего цифрового вольтметра, погрешность которого подлежит определению.

Схема соединения ППВ, поверяемого цифрового мультиметра, устройства управления и компьютера показана на рисунке 4. Отметим, что в качестве компьютера, изображенного на рисунке, используется персональный компьютер, на котором выполняется работа.

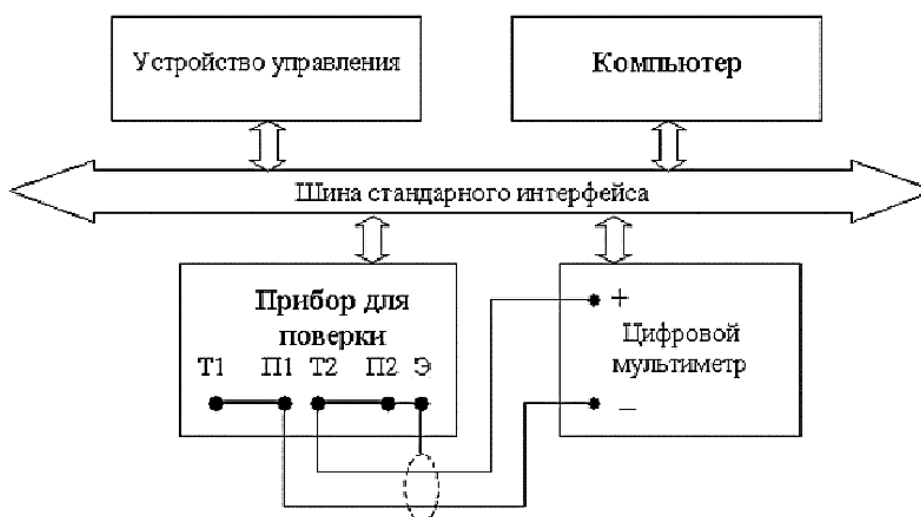


Рисунок 4 - Схема соединения приборов

2.4 Рабочее задание

1. Изучите описание работы, и рекомендованную литературу. Продумайте свои действия за компьютером.
2. Запустите программу лабораторной работы №2 «Определение погрешности цифрового вольтметра методом прямых измерений». На рабочем столе компьютера автоматически появится модель лабораторного стенда с моделями средств измерений и вспомогательных устройств (рисунок 1). Параллельно запустите, форму лабораторного журнала (Excel), который служит для формирования отчета по результатам выполнения лабораторной работы.

3. Ознакомьтесь с расположением моделей отдельных средств измерений на рабочем столе и активизируйте их. Опробуйте органы управления моделями. Изменяя в ручном режиме напряжение на выходе ППВ проследите за изменениями показаний цифрового мультиметра. Поменяйте пределы измерений и вновь проследите за изменениями показаний мультиметра по мере изменения напряжения на выходе ППВ. После того, как Вы убедитесь в работоспособности моделей, выключите их.
4. Приготовьте к работе проверенную на отсутствие вирусов, флешку.

Подготовьте к работе прибор для проверки вольтметров и цифровой мультиметр:

1. Включите ППВ, нажав кнопку «Вкл»
2. Откалибруйте ППВ, нажав кнопку «Калибровка».
3. Включите цифровой мультиметр, нажав кнопку «Вкл».
4. Приступите к выполнению лабораторной работы.

Задание 1. Определение погрешности цифрового мультиметра в ручном режиме

- Установите на выходе ППВ, используя кнопки «Разряды», напряжение 0,000000 мВ.
- Установите предел измерения цифрового вольтметра равным 200мВ.
- Последовательно вручную увеличивайте напряжение на выходе ППВ от 0 мВ до 200 мВ с шагом 25 мВ. Измерьте с помощью цифрового вольтметра напряжение на выходе ППВ во всех полученных точках. Полученные данные запишите в лабораторный журнал.
- Повторите предыдущий пункт задания с той разницей, что напряжение на выходе ППВ последовательно уменьшайте с шагом 25 мВ от 200 мВ до 0 мВ.

- Оцените самостоятельно полученные данные, если они удовлетворительны, сохраните результаты в лабораторном журнале.

Задание 2. Определение погрешности цифрового мультиметра в автоматическом режиме

- Установите с помощью устройства управления минимальное напряжение на выходе ППВ, равным 0,000000 В, а максимальное - 1,990000 В.
- Выберите и установите шаг изменения напряжения на выходе ППВ (рекомендуемые значения шага составляют 10 мВ).
- Установите предел измерения вольтметра, равным 2 В.
- Включите, с помощью, расположенной на передней панели устройства управления кнопки «Автоматическая поверка», режим автоматической поверки и наблюдайте за ходом ее выполнения.
- Сохраните результаты автоматической поверки, для чего введите имя файла в соответствующий индикатор устройства управления и нажмите кнопку «Сохранить».
- Считайте сохраненный файл на отдельный лист MS Excel и изучите полученные данные.
- Сохраните результаты.
- После сохранения результатов закройте приложение Lab VIEW и, при необходимости, выключите компьютер.

2.5 Содержание отчета

Отчет должен содержать:

- титульный лист;
- оглавление;
- сведения о цели и порядке выполнения работы;
- сведения об использованных методах измерений;
- сведения о характеристиках использованных средств измерений, включая сведения о возможности применения прибора для поверки вольтметров в качестве образцового средства из-

мерений, для определения (контроля) погрешности цифрового мультиметра;

- необходимые электрические схемы;
- экспериментальные данные, включая рекомендации по числу значащих цифр, фиксируемых в протоколе и рекомендации о пределах измерений и показаниях отсчетного устройства, при которых необходимо установить (проконтролировать) погрешность цифрового вольтметра;
- полностью заполненные таблицы отчета (см. приложение), а также примеры расчетов, выполнявшихся при заполнении таблиц;
- графики зависимости абсолютной и относительной погрешностей рабочего средства измерений от его показаний, с выделенными на них режимами возрастания и убывания показаний, а также полосами допустимых погрешностей;
- графики зависимостей абсолютной и относительной вариации показаний рабочего средства измерений от его показаний с выделенными на них полосами допустимых погрешностей;
- анализ полученных данных и вывод об особенностях и качестве проведенных измерений, и результатах проделанной работы.

2.6 Контрольные вопросы

1. Что такое поверочная схема?
2. Можно ли на практике для поверки цифрового вольтметра, обладающего метрологическими характеристиками, подобными характеристикам модели, выбрать прибор для поверки вольтметров, с метрологическими характеристиками, аналогичными характеристикам использованной модели?
3. Как называется метод поверки, если в качестве образцового средства измерений выступает прибор для поверки вольтметров, а в качестве рабочего - цифровой вольтметр?
4. Назовите основные признаки методики поверки, использованной в работе.

5. Что является результатом поверки?
6. Какие средства измерения не подлежат поверке?

3. ИЗМЕРЕНИЕ ФАЗОВОГО СДВИГА

3.1 Цель работы

Получение навыков измерения угла фазового сдвига, знакомство с устройством и характеристиками цифрового фазометра.

3.2 Подготовка к работе

Перед выполнением работы повторите вопросы обработки и представления результата прямых и косвенных измерений и ознакомьтесь со следующими вопросами:

- переменное электрическое напряжение и параметры, которые его характеризуют;
- измерение угла фазового сдвига методами непосредственной оценки и сравнения с мерой;
- причины возникновения и способы учета погрешностей при измерении угла фазового сдвига;
- устройство, принцип действия и основные характеристики электронных (аналоговых и цифровых) фазометров;
- содержание и способы реализации методов измерения, используемых при выполнении работы;
- устройство и характеристики средств измерений, используемых при выполнении работы.

Фазой гармонического напряжения $U(t) = U_m \sin(\omega t + \varphi_0)$ называется аргумент функции $U(t)$, описывающей колебательный процесс. Фаза гармонического напряжения является линейной функцией времени. Угол сдвига фаз представляет собой модуль разности фаз двух гармонических сигналов $U_1(t)$ и $U_2(t)$ одинаковой частоты. Таким образом, если

$$U_1(t) = U_{1m} \sin(\omega t + \varphi_1),$$

$$U_2(t) = U_{2m} \sin(\omega t + \varphi_2),$$

то, согласно определению, угол сдвига фаз равен:

$$\Delta\varphi = |\varphi_1 - \varphi_2|.$$

Если φ_1 и φ_2 постоянны во времени, то $\Delta\varphi$ от времени не зависит. При $\Delta\varphi = 0$ гармонические напряжения называются синфаз-

ными, при $\Delta\varphi = \pm\pi$ - противофазными. Выбор метода измерения угла сдвига фаз зависит от диапазона частот, амплитуды сигнала и, главным образом, от требуемой точности измерения. Измерение угла сдвига фаз может выполняться как методом непосредственной оценки, так и методом сравнения. Результат измерения выражается либо в градусах, либо в радианах. Измерительные приборы, специально предназначенные для измерения угла сдвига фаз, называются фазометрами. Угол сдвига фаз может быть измерен также с помощью осциллографа.

Измерение угла сдвига фаз методом непосредственной оценки может быть выполнено с помощью фазометров различных типов.

При измерении на низких частотах в промышленных цепях удобно использовать электромеханические фазометры на основе электродинамических и ферродинамических логометров. Однако они имеют сравнительно низкий класс точности от 0,5 до 2,5, и их показания заметно зависят от частоты.

Электронные аналоговые фазометры используют принцип преобразования фазового сдвига во временной интервал. Этот временной интервал формируется в приборе так, что его длительность оказывается пропорциональна значению измеряемого угла сдвига фаз. В течение этого временного интервала через магнитоэлектрический измерительный механизм (ИМ) прибора протекает постоянный ток фиксированного значения, в результате показания ИМ оказываются пропорциональными значению измеряемой величины. Электронные аналоговые фазометры позволяют измерять угол сдвига фаз в диапазоне частот от десятков герц до единиц мегагерц. Относительная погрешность таких фазометров составляет 1-2%, разрешающая способность - примерно 1° .

В лабораторных условиях в маломощных цепях для измерения угла сдвига фаз методом непосредственной оценки удобно использовать осциллограф. Такие измерения могут выполняться методом линейной развертки или методом эллипса (фигур Лиссажу). В первом случае на экране получают изображение двух кривых $U_1(t)$ и $U_2(t)$, взаимное расположение которых несет искомую ин-

формацию (рисунок 1), во втором случае на экране осциллографа наблюдается эллипс, форма которого определяется значением измеряемого угла сдвига фаз. Измерение угла сдвига фаз с помощью осциллографа можно выполнять в широком диапазоне частот, но их точность невелика.

Осциллограф можно также использовать для выполнения измерений угла сдвига фаз методом компенсации. При равенстве фаз между исследуемыми напряжениями на экране осциллографа вместо эллипса будет наблюдаться отрезок прямой. Этот метод измерений заметно точнее, чем предыдущий. Диапазон рабочих частот в этом случае определяется главным образом частотными характеристиками фазовращателя.

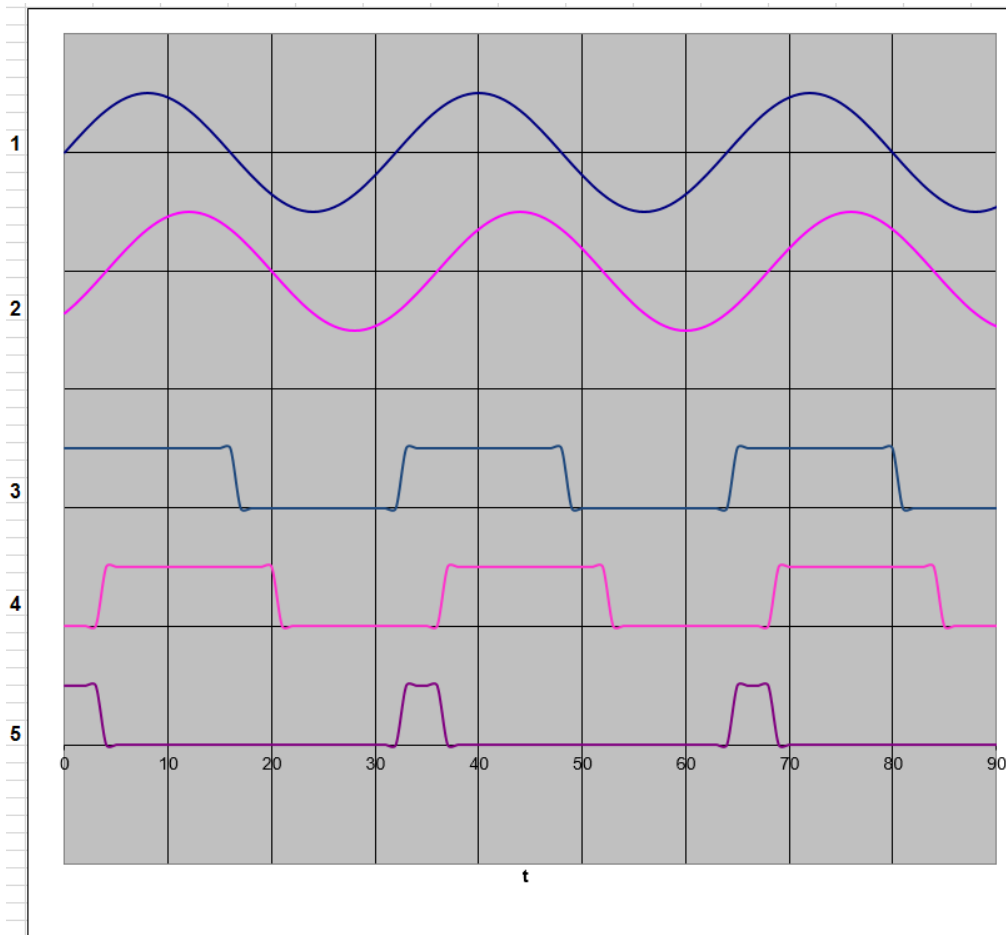


Рисунок 1 – Формирование временного интервала, пропорционального фазовому сдвигу в цифровом фазометре: 1, 2 – входные напряжения; 3,4 – сформированные прямоугольные импульсы; 5 - импульс с длительностью пропорциональной фазовому сдвигу

В диапазоне частот от долей герца до десятков мегагерц наилучшие результаты по точности дает цифровой фазометр. Такие фазометры также рекомендуется применять в маломощных цепях, а также при искаженной форме напряжения.

В настоящей работе для измерения угла сдвига фаз используется именно цифровой фазометр, рассмотрим принцип его действия.

В основе работы цифровых фазометров всех систем лежит принцип преобразования измеряемого угла сдвига фаз во временной интервал, длительность которого пропорциональна значению измеряемой величины (рисунок 1). Длительность временного интервала определяется при этом методом дискретного счета непосредственно или с промежуточным преобразованием длительности временного интервала в пропорциональное ему значение величины напряжения постоянного тока.

Фазометры с непосредственным преобразованием значения длительности временного интервала в код, в свою очередь, подразделяются на две группы: с измерением за один период входных напряжений и с измерением за несколько периодов входных напряжений. Фазометры первой группы называются фазометрами мгновенного значения, а второй группы - фазометрами среднего значения. Фазометры среднего значения, называемые также фазометрами с постоянным временем измерения, благодаря хорошим характеристикам получили наибольшее распространение (рисунок 2).

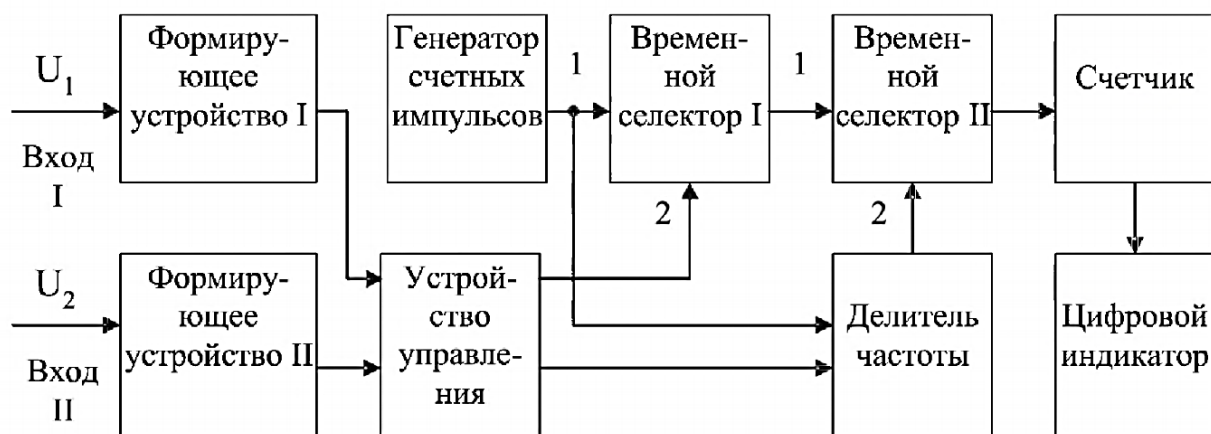


Рисунок 2 – Структурная схема цифрового фазометра среднего значения

Входные синусоидальные напряжения U_1 и U_2 с помощью формирующих устройств преобразуются в периодические последовательности прямоугольных импульсов (рисунок 3). Эти импульсы, попадая на два входа устройства управления, формируют на его выходе последовательность прямоугольных импульсов длительностью $\Delta T = \Delta\varphi/2\pi \times T$ и с периодом следования T . Полученные прямоугольные импульсы подаются на вход 2 (управляющий) временного селектора I, а на его вход 1 (сигнальный) подается последовательность коротких импульсов с выхода генератора счетных импульсов, период следования которых равен $T_{сч}$. В результате на выходе временного селектора I формируется последовательность пачек счетных импульсов. При условии, что $\Delta T > T_{сч}$, число импульсов и в каждой пачке, без учета погрешностей, может быть подсчитано по формуле:

$$n = \Delta T / T_{сч} = (\Delta\varphi/2\pi) \times (T/T_{сч}).$$

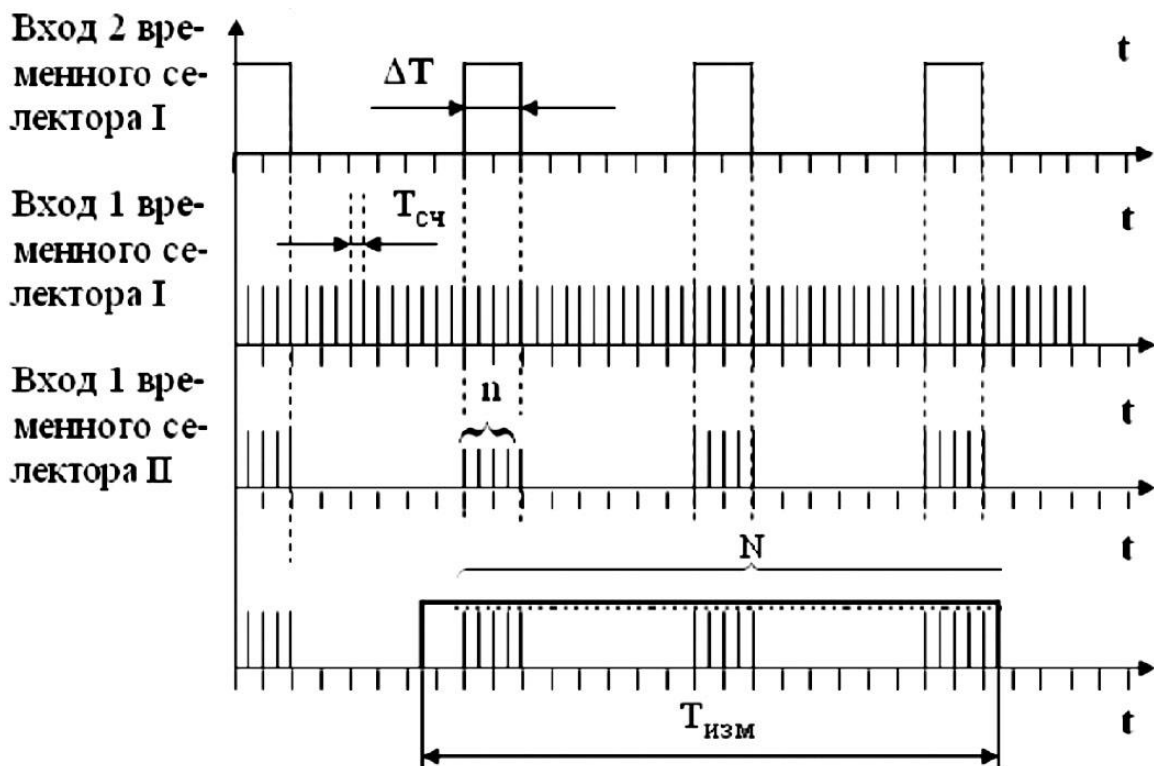


Рисунок 3 – Измерение среднего значения фазового сдвига

Эти пачки счетных импульсов подаются, в свою очередь, на вход 1 временного селектора II. На его вход 2 с выхода формирователя, в качестве которого работает делитель частоты, подается прямоугольный импульс длительностью. В результате, на выходе временного селектора II образуется конечная последовательность пачек счетных импульсов. Длительность одного цикла измерений $T_{\text{изм}}$ выбирается так, чтобы

$$T_{\text{изм}} \gg T_{\text{нижн}},$$

где $T_{\text{нижн}}$ - период самого низкочастотного напряжения, исследуемого фазометром. При выполнении этого условия общее количество счетных импульсов N , попавших на вход счетчика, можно определить по формуле:

$$N = n \times (T_{\text{изм}}/T) = (\Delta\varphi/2\pi) \times (T_{\text{изм}}/T_{\text{сч}}).$$

Погрешность в определении N по данному выражению тем меньше, чем больше число импульсов n в каждой пачке и чем сильнее неравенство $T_{\text{изм}} \gg T_{\text{нижн}}$.

Код числа N с выхода счетчика поступает на цифровой индикатор. Если длительность одного цикла измерений выбрать в соответствии с выражением

$$T_{\text{изм}} = KT_{\text{сч}}/2,$$

где K - коэффициент деления частоты, то:

$$N = (\Delta\varphi/2\pi) \times (T_{\text{изм}}/T_{\text{сч}}) = (\Delta\varphi/2\pi) \times (K/2) = (K \times \Delta\varphi)/720^\circ.$$

Значение величины K выбирают, как правило, из условия $K = 720 \times 10^m$, где $m = 0, 1, 2$ и т. д.

В этом случае для значения угла сдвига фаз получаем:

$$\Delta\varphi = 10^{-m} N = q N,$$

где q - значение единицы младшего разряда цифрового отсчетного устройства фазометра.

При $m = 0$ имеем $q = 1^\circ$, при $m = 1$ - соответственно $q = 0,1^\circ$, при $m = 2$ - соответственно $q = 0,01^\circ$ и т. д.

Видно, что такой цифровой фазометр является прямопоказывающим, что является достоинством. Важная особенность цифрового фазометра с усреднением состоит в том, что его погрешность дискретности имеет две составляющие: одна связана с ограниченным числом импульсов в каждой пачке, а другая - с ограниченным числом пачек, попадающих в интервал $T_{\text{изм}}$. С изменением частоты входных напряжений влияние этих двух составляющих погрешности дискретности изменяется в противоположных направлениях. С увеличением частоты количество импульсов в каждой пачке уменьшается, но количество подсчитанных пачек возрастает, с уменьшением частоты происходит противоположный процесс.

Возрастание одной составляющей погрешности дискретности при уменьшении n лимитирует верхнюю границу частотного диапазона фазометра, а возрастание другой составляющей при уменьшении числа пачек - нижнюю границу. Можно показать, что для рассмотренных фазометров значение абсолютной погрешности измерений в диапазоне частот от 20 Гц до 1 МГц обычно составляет от $0,1^\circ$ до $0,5^\circ$ и быстро растет по мере уменьшения или роста частоты за указанные пределы.

3.3 Лабораторный стенд

Лабораторный стенд представляет собой LabVIEW компьютерную модель, располагающуюся на рабочем столе персонального компьютера. На стенде (рисунок 4) находятся модели цифрового фазометра (1) и калибратора фазового сдвига (2).

Схема включения приборов при выполнении измерений приведена на рисунке 5.

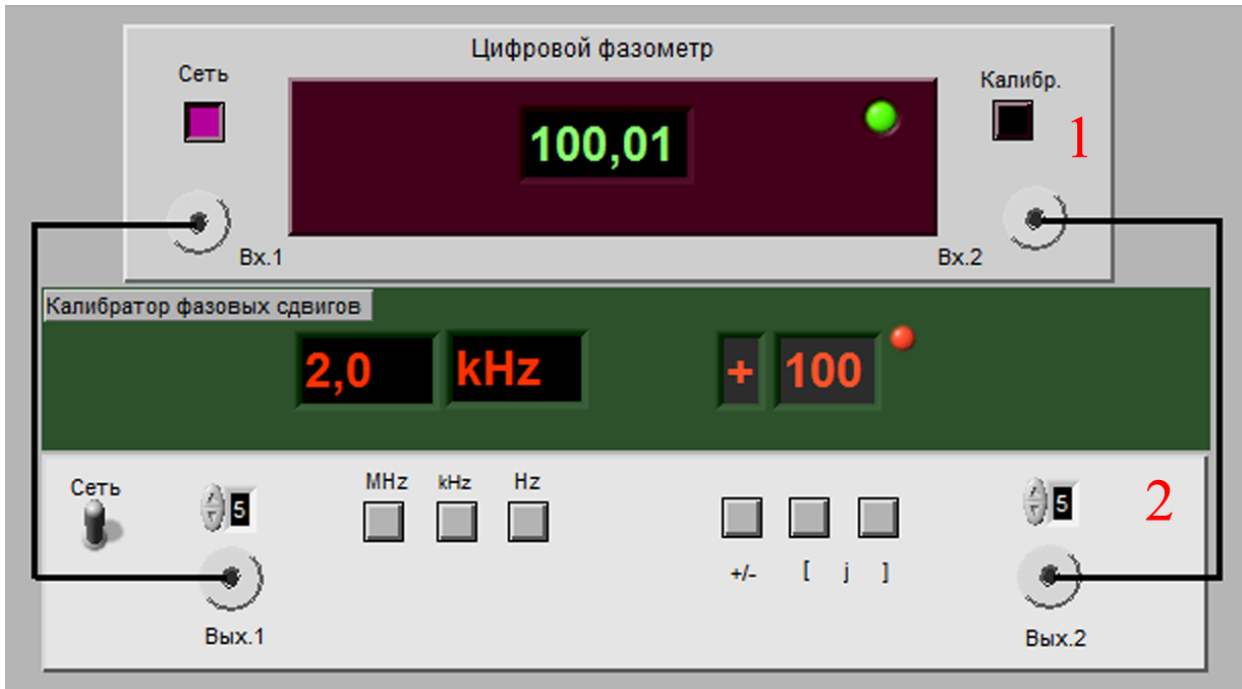


Рисунок 4 - Модель лабораторного стенда

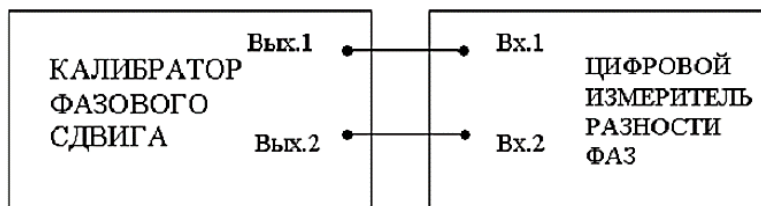


Рисунок 5 – Схема соединения калибратора и цифрового фазометра

3.4 Электронный цифровой фазометр

Модель цифрового фазометра используется при моделировании процесса измерения угла фазового сдвига между двумя синхронными гармоническими напряжениями с цифровым отображением информации.

Ниже приведены некоторые характеристики модели:

- диапазон измерения углов фазового сдвига составляет от 0° до 360° ;
- разрешающая способность индикатора $0,01^\circ$;

- основная погрешность измерения углов фазового сдвига при равных значениях входных напряжений непосредственно на входах 1 и 2 фазометра не превышает приведенных ниже значений, указанных в таблице 2;
- диапазон рабочих частот от 0,5 Гц до 5 МГц;
- входные напряжения непосредственно на входах фазометра не должны превышать 2 В и быть не ниже 20 мВ.

Таблица 1. Значения погрешности цифрового фазометра

Частота F, Гц	$0,5 < F < 1$	$1 < F < 20$	$20 < F < 5 \times 10^6$
Погрешность, град.	$\pm 0,25/F$	$\pm(0,08 + 0,1/F)$	$\pm(0,1 + 10^{-7} \times F)$

На лицевой панели модели фазометра расположены:

- кнопка «СЕТЬ» включения прибора;
- индикатор цифрового отсчетного устройства с ценой деления младшего разряда 0,01 градуса;
- кнопка «Калибр.» включения режима калибровки фазометра;
- две коаксиальные розетки Вх.1 и Вх.2 - входы первого (опорного) и второго каналов фазометра.

3.5 Калибратор фазовых сдвигов

Модель калибратора используется для моделирования работы многозначной меры, воспроизводящей углы фазового сдвига между двумя синхронными гармоническими электрическими сигналами.

Характеристики модели:

- диапазон воспроизводимых углов фазового сдвига от 0° до $\pm 360^\circ$ с дискретностью 10° ;
- основная погрешность воспроизведения углов фазового сдвига не превышает значений, указанных в таблице 1;
- диапазон рабочих частот выходных напряжений от 5 Гц до 5 МГц с шагом 1-2-5 на декаду;

- относительная погрешность установки номинальных значений частоты не более 5×10^{-2} ;
- среднеквадратическое значение выходных напряжений на нагрузке не менее 500 Ом составляет $1 \pm 0,1$ В;
- ослабление выходных напряжений устанавливается отдельно по каждому каналу в пределах от 0 дБ до 60 дБ с дискретностью 10 дБ.

Таблица 2. Значения погрешности калибратора фазового сдвига

Частота F, Гц	$5 < F < 20$	$20 < F < 10^4$	$10^4 < F < 10^6$	$10^5 < F < 5 \times 10^6$
Осн. погреш., град.	$\pm 0,1$	$\pm 0,03$	$\pm 0,05$	$\pm 0,1$

На лицевой панели модели калибратора фазовых сдвигов расположены:

тумблер «Сеть» для включения прибора;

три кнопки «F» для установки частоты выходного сигнала;

три кнопки «Ф» для установки угла фазового сдвига (из них (слева направо): первая - для установки знака фазового сдвига, вторая - для установки разряда сотен значения угла фазового сдвига, третья - для установки разряда десятков угла фазового сдвига);

два регулятора для установки выходного напряжения соответствующего канала Вых.1 и Вых.2;

две коаксиальные розетки Вых.1 и Вых.2 - выходы гармонического сигнала первого (опорного) и второго каналов калибратора;

трехразрядный цифровой индикатор частоты выходного сигнала;

трехразрядный цифровой индикатор угла фазового сдвига с ценой деления младшего разряда 1 градус.

3.6 Порядок выполнения лабораторной работы

1. Запустить программу лабораторной работы. На рабочем столе компьютера появится модель лабораторного стенда с моделями средств измерений и вспомогательных устройств.
2. Ознакомиться с расположением моделей устройств и их органов управления. Включить питание моделей устройств. Определить возможности изменения частоты амплитуды и фазового сдвига между сигналами калибратора.
3. Установить регуляторы выходных напряжений калибратора в среднее положение.
4. Установить значение угла фазового сдвига между сигналами калибратора равным 0° .
5. Откалибровать фазометр, удерживая кнопку «Калибр.» до появления нулевых показаний. После её отпущения фазометр автоматически переходит в режим измерений.

Задание 1. Измерение угла фазового сдвига на фиксированной частоте

Установить значение угла фазового сдвига на выходе калибратора равным 0° , а частоту выходных сигналов – 10 кГц.

1. Откалибровать фазометр повторно.
2. Снять показания фазометра и записать в отчёт. Записать сведения о классе точности фазометра.
3. Оставляя неизменным амплитуду и частоту сигнала на выходе калибратора, повторите измерения для фазовых сдвигов на выходе калибратора 10, 30, 60, 90, 120, 150 и 180° .
4. Повторить измерения в соответствии с п.3 на для частоты 0,5 Гц и 5 МГц.

Задание 2. Измерение угла фазового сдвига на различных частотах

1. Установить значение угла фазового сдвига на выходе калибратора равным 10° , а значение частоты выходных сигналов 0,5 Гц.
2. Откалибровать фазометр.
3. Снять и записать в отчёт показания фазометра.
4. Оставляя неизменными амплитуду и фазовый сдвиг, повторить измерения на частотах 50 Гц, 500 Гц, 5 кГц, 50 кГц, 0,5 МГц, 5 МГц.
5. Повторить измерения для разности фаз 60° или 90° .
6. Сохранить результаты измерений.
7. Закрыть приложение LabView.

3.7 Содержание отчета

Отчет должен содержать:

- Титульный лист.
- Оглавление.
- Сведения о цели и порядке выполнения работы.
- Сведения об использованных методах измерений.
- Сведения о характеристиках использованных средств измерений.
- Необходимые электрические схемы.
- Экспериментальные данные, включая рекомендации по числу значащих цифр, фиксируемых в протоколе и рекомендации о пределах измерений и показаниях отсчетного устройства, при которых необходимо установить (проконтролировать) погрешность цифрового вольтметра.
- Полностью заполненные таблицы отчета (см. приложение), а также примеры расчетов, выполнявшихся при заполнении таблиц.
- Графики зависимости абсолютной и относительной погрешностей фазометра, с выделенными на них полосами допустимых погрешностей.

3.8 Контрольные вопросы

1. Требуется измерить угол фазового сдвига между двумя гармоническими электрическими сигналами, ориентировочно равный 1 (10, 30, 90, 175) градусам, с погрешностью, не превышающей 2° . Как это лучше сделать, если частота сигналов равна 1 Гц (100 Гц, 100 кГц, 10 МГц, 1 ГГц)?
2. В каком случае гармонические напряжения называют противофазными?
3. Какие преобразования претерпевает измеряемая величина в аналоговых электронных фазометрах?
4. В каком диапазоне частот работают аналоговые электронные фазометры?
5. Какие фазометры обеспечивают наивысшую точность в диапазоне частот от нескольких герц до десятков мегагерц?
6. За счет чего при использовании цифровых фазометров удастся обеспечить высокую точность измерений как в области высоких, так и в области низких частот?
7. Чем отличаются друг от друга цифровой фазометр с усреднением и без усреднения? Когда они используются?

ПРИЛОЖЕНИЕ 3

Таблица 1. Результаты измерений угла фазового сдвига с помощью цифрового фазометра (частота сигналов 10 кГц)

Фазовый сдвиг на выходе калибратора, град.	Показания фазометра, град.	Абсолютная погрешность фазометра, град.		Относительная погрешность фазометра, %		Результат измерений, град.
		расчет	эксперимент	расчет	эксперимент	

Таблица 2. Результаты измерений угла фазового сдвига градусов на различных частотах с помощью цифрового фазометра

Частота сигнала на выходе калибратора, град.	Показания фазометра, град.	Абсолютная погрешность фазометра, град.		Относительная погрешность фазометра, %		Результат измерений
		расчет	эксперимент	расчет	эксперимент	

4. Измерение частоты и периода электрических сигналов

4.1 Цель работы

Получение навыков измерения частоты и периода электрических сигналов. Знакомство с устройством и характеристиками резонансного и электронно-счетного частотомеров.

4.2 Подготовка к выполнению работы

Перед выполнением работы необходимо ознакомиться со следующими вопросами:

- Переменное электрическое напряжение и параметры, которые его характеризуют.
- Измерение частоты и периода электрических сигналов методами непосредственной оценки и сравнения с мерой.
- Причины возникновения и способы учета погрешностей при измерении частоты и периода электрических сигналов.
- Устройство, принцип действия и основные характеристики резонансных и цифровых частотомеров.
- Содержание и способы реализации методов измерения, используемых при выполнении работы.
- Устройство и характеристики средств измерений, используемых при выполнении работы.

4.3 Основные сведения

На практике измерение частоты электрических сигналов (далее частоты) производится в диапазоне от 0 Гц до 10^{11} Гц.

В лабораторных условиях для измерения частоты нередко используют осциллографы. Это оправдано, если к точности измерений не предъявляется жестких требований. Получение фигур Лиссажу, использование круговой развертки с модуляцией яркости, определение частоты, исходя из измеренного значения периода электрического сигнала – наиболее распространенные способы осциллографических измерений частоты.

Электронные конденсаторные частотомеры применяются для измерения частот в диапазоне от 10 Гц до 1 МГц. Принцип работы таких частотомеров основывается на попеременном заряде

конденсатора от батареи с последующим его разрядом через магнитоэлектрический механизм. Этот процесс осуществляется с частотой f_x , равной измеряемой частоте, поскольку переключение производится под воздействием самого исследуемого напряжения. За время одного цикла через магнитоэлектрический механизм будет протекать заряд $Q = CU$, следовательно, средний ток, протекающий через индикатор, будет равен $I_{cp} = Qf_x = CUf_x$. Таким образом, показания магнитоэлектрического амперметра оказываются пропорциональны измеряемой частоте. Основная приведенная погрешность таких частотомеров лежит в пределах 2 – 3 %.

Семейство аналоговых частотомеров дополняют **гетеродинные частотомеры**, принцип действия которых основан на сравнении измеряемой частоты с частотой перестраиваемого стабильного генератора. Сравнение осуществляется посредством смешивания напряжений сравниваемых частот. В результате этого нелинейного процесса конечный электрический сигнал будет кроме исходных частот ω_1 и ω_2 содержать целый ряд комбинационных – в том числе и разностную частоту $\omega_1 - \omega_2$. Когда эта частота близка к нулю, возникают низкочастотные (нулевые) биения, которые удобно наблюдать на экране осциллографа или с помощью специальных электронных устройств.

Достоинством гетеродинных частотомеров является возможность измерения очень высоких частот – до 100 ГГц с относительной погрешностью, не превышающей 0,01 – 0,001 %.

Резонансные частотомеры имеют в своем составе колебательную систему, настраиваемую в резонанс с измеряемой частотой внешнего источника сигналов. Состояние резонанса фиксируют по максимальным показаниям индикатора резонанса. Измеряемую частоту отсчитывают непосредственно по шкале калиброванного элемента настройки (переменного конденсатора).

Измеряемая частота может достигать 200 МГц, а относительная погрешность измерений обычно составляет 0,1%-1,0%.

Хорошими характеристиками обладают **цифровые электронно-счетные частотомеры** (в дальнейшем цифровой частотомер). Принцип работы этих устройств основан на подсчете числа периодов измеряемой частоты за некоторый, строго определенный, интервал времени, т.е. используется аналого-цифровое преобразова-

ние частоты в последовательность импульсов, число которых пропорционально измеряемой величине и может быть подсчитано.

Погрешность таких частотомеров в основном определяется нестабильностью формирования калиброванного интервала времени и погрешностью квантования. Последняя погрешность уменьшается с увеличением измеряемой частоты. Цифровые частотомеры являются наиболее точными среди известных средств измерения частоты электрических сигналов (относительная погрешность может не превышать 10-7%) и обладают всеми преимуществами цифровых приборов, например, позволяют автоматизировать измерительные процедуры, поэтому, они нашли широкое применение. Диапазон частот, измеряемых цифровыми частотомерами, лежит, как правило, в пределах от единиц герц до единиц гигагерц.

4.4 Описание лабораторного стенда

Лабораторный стенд представляет собой LabVIEW компьютерную модель, располагающуюся на рабочем столе персонального компьютера. На стенде (рисунок 1) находятся модели резонансного и цифрового частотомеров, генератора сигналов и коммутационного устройства КУ, с помощью которого выход генератора сигналов подключается к входу одного из частотомеров.

При выполнении работы модели средств измерений и вспомогательных устройств служат для решения описанных ниже задач.

Модели электронного аналогового резонансного частотомера и электронного цифрового частотомера используются при моделировании процесса прямых измерений частоты гармонических электрических сигналов методом непосредственной оценки.

Модель генератора сигналов используется при моделировании работы источника переменного напряжения синусоидальной формы, обеспечивающего регулировку амплитуды и частоты выходного сигнала.

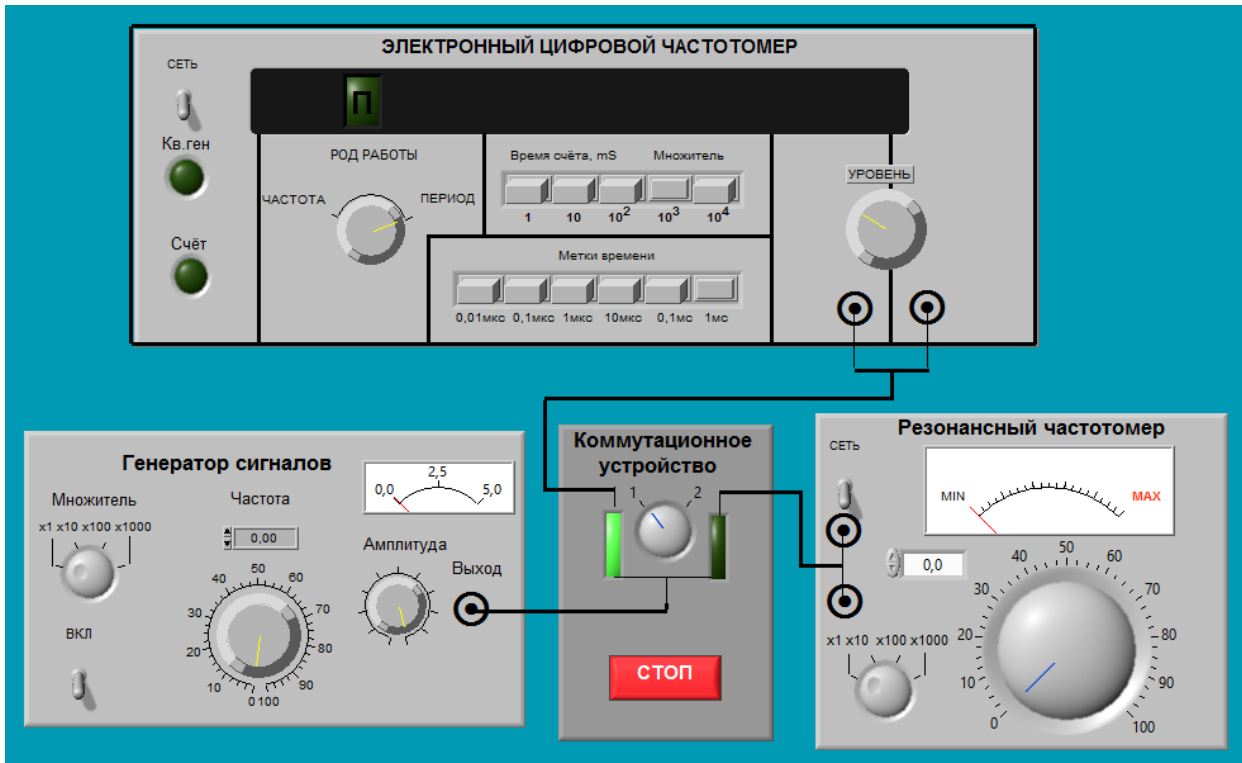


Рисунок 1 – Вид модели лабораторного стенда.

На рисунке 2 приведен вид лицевой панели электронного цифрового частотомера.

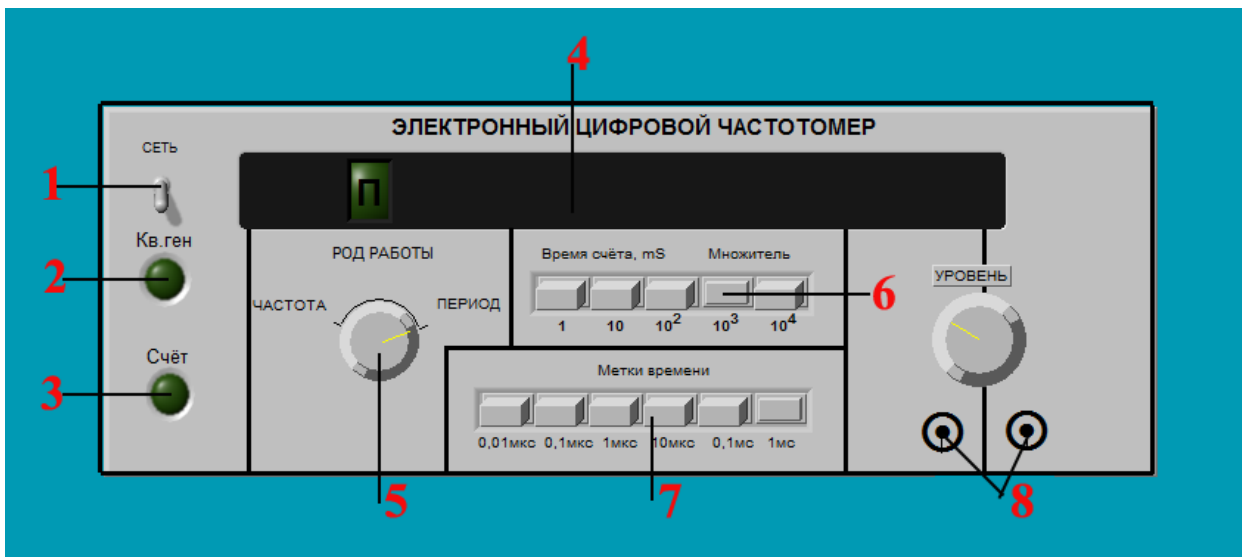


Рисунок 2 – Лицевая панель цифрового частотомера

На лицевой панели модели электронно-счетного частотомера расположены:

- тумблер (1) «Сеть» для включения питания;
- световые индикаторы включения питания кварцевого генератора («Кв. ген.» (2) и работы блока автоматики «Счет» (3);
- восьмиразрядный индикатор (4) цифрового отсчетного устройства;
- переключатель (5) выбора рода работы;
- многопозиционный кнопочный переключатель (6) выбора времени усреднения («Время счета»);
- многопозиционный кнопочный переключатель (7) выбора частоты опорного сигнала («Метки времени»);
- электрические разъемы (8) для подключения исследуемого сигнала;
- другие элементы управления, которые при использовании модели не задействуются.

Ниже приведены некоторые характеристики цифрового частотомера:

- диапазон рабочих частот от 10 Гц до 10 МГц;
- относительная погрешность измерения частоты синусоидальных сигналов δF не превышает значения

$$\delta F \pm (\delta_0 \pm (1/(F_{\text{изм}} \times t_{\text{сч}}))),$$

где δ_0 - относительная нестабильность частоты внутреннего опорного генератора, равная $\pm 1,5 \times 10^{-7}$, $F_{\text{изм}}$ - измеряемая частота в герцах, $t_{\text{сч}}$ - время счета в секундах;

- относительная погрешность измерения периода синусоидальных сигналов δT не превышает значения

$$\delta T = \pm (\delta_0 + (T_0/(n \times T_{\text{изм}}))),$$

где T_0 - период сигнала тактовой частоты или период счетных импульсов (меток времени), $T_{\text{изм}}$ - длительность измеряемого периода, n - число периодов измеряемого сигнала, в течение которых происходит усреднение (множитель периодов);

- входное напряжение не менее 0,1 В и не более 10 В;
- входное сопротивление не менее 1 МОм.

Электронный аналоговый резонансный частотомер имеет следующие характеристики:

- диапазон рабочих частот от 1 Гц до 100 кГц;
- класс точности нормирован для приведенной погрешности и равен 0,5;
- входное сопротивление не менее 1 МОм;
- входное напряжение не менее 20 мВ и не более 10 В.

Лицевая панель резонансного частотомера представлена на рисунке 3.

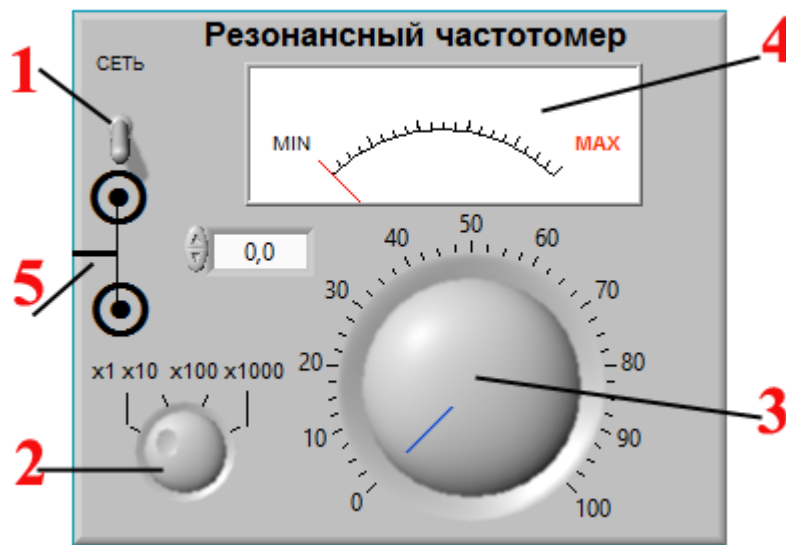


Рисунок 3 – Лицевая панель резонансного частотомера

На лицевой панели модели резонансного частотомера расположены:

- тумблер (1) «Сеть» для включения питания (со световым индикатором);
- ручка (2) ступенчатого переключателя частотных диапазонов входного сигнала;
- ручка (3) плавной регулировки настройки резонанса колебательного контура;
- индикатор (4) уровня напряжения в колебательном контуре;
- электрические разъемы (5) для подключения входного сигнала.

Схема соединения приборов приведена на рисунке 4.

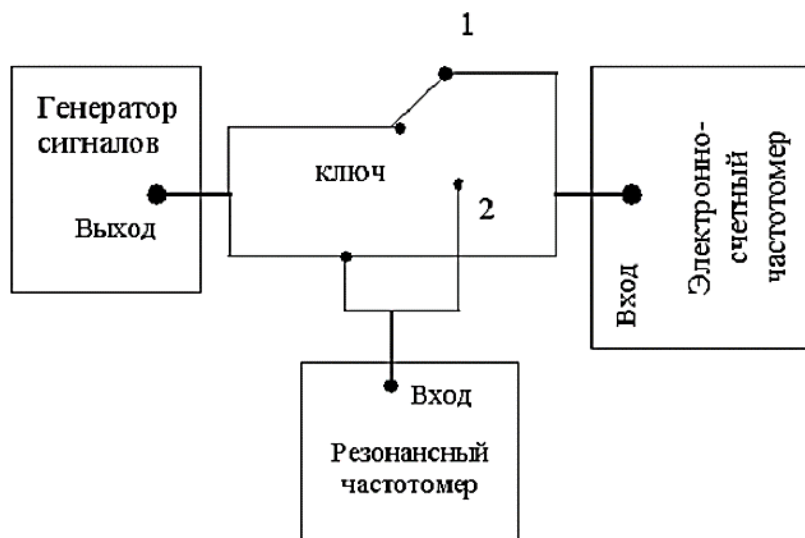


Рисунок 4 – Схема соединения приборов

4.5 Порядок выполнения работы

Запустите программу лабораторной работы «Измерение частоты и периода электрических сигналов». На рабочем столе компьютера автоматически появится модель лабораторного стенда с моделями средств измерений и вспомогательных устройств.

- Ознакомьтесь с расположением моделей отдельных средств измерений и других устройств на рабочем столе.
- Включите модели средств измерений и опробуйте их органы управления. В процессе опробования установите регулятор напряжения на выходе генератора в среднее положение и зафиксируйте частоту выходного сигнала. После того, как показания цифрового частотомера установятся, настройте резонансный контур резонансного частотомера на максимум отклика. Далее, изменяя частоту сигнала на выходе генератора, проследите за изменениями показаний частотомеров.
- После того, как Вы убедитесь в работоспособности приборов, подготовьте к работе модели частотомеров и модель генератора сигналов.
- Включите частотомеры.
- Включите генератор сигналов и установите ручку регулятора выходного напряжения в крайнее левое положение (амплитуда выходного сигнала равна нулю).

Задание 1. Измерение частоты гармонического сигнала резонансным частотомером

- Установите амплитуду выходного сигнала генератора, равной примерно 2В, а частоту выходного сигнала генератора, равной примерно 50 кГц.
- Включите резонансный частотомер и выберите подходящий предел измерения.
- Подключите с помощью КУ вход резонансного частотомера к выходу генератора.
- Измерьте резонансным частотомером частоту гармонического сигнала. В процессе измерений подберите такое положение ручки плавной регулировки настройки резонанса колебательного контура, при котором показания индикатора будут максимальными.
- Запишите в отчет показания резонансного частотомера, а также сведения о его классе точности.

Задание 2 Измерение частоты гармонического сигнала цифровым частотомером

- Включите цифровой частотомер в режиме измерения частоты и выберите время счета, равным 0,01 секунде.
- Оставляя неизменными амплитуду и частоту сигнала на выходе генератора, установленные ранее, подключите с помощью КУ вход частотомера к выходу генератора.
- Снимите показания частотомера.
- Запишите в отчет показания цифрового частотомера, а также сведения о его классе точности.
- Оставляя неизменными амплитуду и частоту сигнала на выходе генератора, повторите измерения, выбирая время счета, равным последовательно 0,1 с, 1 с и 10с.
- Запишите показания цифрового электронно-счетного частотомера в отчет.
- Выполните измерения аналогично проделанным выше, последовательно устанавливая частоту сигнала на выходе генератора, равной 5 кГц, 1 кГц, 500 Гц, 50 Гц и 10 Гц.

Задание 3. Измерение периода гармонического сигнала цифровым частотомером

- Установите амплитуду выходного сигнала генератора, равной примерно 2В, а частоту выходного сигнала генератора, равной примерно 10 Гц.
- Подключите с помощью КУ вход цифрового частотомера к выходу генератора.
- Включите цифровой частотомер в режиме измерения периода и выберите период меток времени, равным 1 мс, а множитель периодов, равным 100.
- Снимите показания цифрового частотомера.
- Запишите показания цифрового частотомера в отчет.
- Оставляя неизменными амплитуду и частоту сигнала на выходе генератора, повторите измерения, выбирая период меток времени, равным последовательно 0,1 мс и 10 мкс.
- Запишите показания цифрового частотомера в отчет.
- Выполните измерения аналогично проделанным выше, последовательно устанавливая частоту сигнала на выходе генератора, равной 50 Гц, 500 Гц, 5 кГц и 50 кГц.

Сохраните результаты, закройте приложение LabVIEW и, при необходимости, выключите компьютер.

4.6 Содержание отчета

Отчет должен содержать:

- Титульный лист.
- Оглавление.
- Сведения о цели и порядке выполнения работы.
- Сведения о характеристиках использованных средств измерений.
- Необходимые электрические схемы.
- Полностью заполненные таблицы отчета (см. приложение), а также примеры расчетов, выполнявшихся при заполнении таблиц.
- Графики зависимости абсолютной и относительной погрешностей измерений частоты гармонического сигнала от показаний частотомеров (на графике необходимо выделить полосы допустимых погрешностей).

- Графики зависимости абсолютной и относительной погрешностей измерений периода от показаний цифрового частотомера (на графике необходимо выделить полосы допустимых погрешностей).

4.7 Контрольные вопросы

1. Требуется измерить частоту гармонического электрического сигнала, равную ориентировочно 1 Гц (100 Гц, 1 кГц, 100 кГц, 5 МГц, 100 МГц, 30 ГГц). Как это лучше сделать, если погрешность измерений не должна превысить 0,5% (10 Гц)?
2. В каком диапазоне частот выполняются измерения частоты периодических электрических сигналов?
3. Каковы достоинства резонансного метода измерения частоты?
4. Какие частотомеры обладают наибольшей точностью?
5. В каком диапазоне значений частот удобно использовать для измерений цифровой частотомер? Как в этом случае погрешность измерений зависит от значения измеряемой частоты?
6. В каком диапазоне значений длительности периодов удобно использовать для измерений цифровой частотомер? Как в этом случае погрешность измерений зависит от длительности измеряемого периода?
7. Как нормируется класс точности цифровых частотомеров?
8. Какой частотомер дает возможность производить измерения в гигагерцовом диапазоне частот?
9. Какова инструментальная погрешность конденсаторных частотомеров? Чем она определяется?
10. Каким образом при использовании цифровых частотомеров удается достичь высокой точности измерений как в области высоких, так и в области низких частот? В каком диапазоне частот погрешность таких измерений максимальна (минимальна)?

ПРИЛОЖЕНИЕ 4

Таблица 1. Результаты измерения частоты электрического гармонического сигнала резонансным и электронно-счетным частотомерами.

Показания резонансного частотомера	Показания электронно-счетного частотомера	Время усреднения, с	Погрешность резонансного частотомера		Погрешность электронно-счетного частотомера		Результат измерений	
			Абс., кГц	Отн., %	Абс., кГц	Отн., %	Резонансный частотомер	Эл/сч. частотомер

Таблица 2. Результаты измерения периода электрического гармонического сигнала электронно-счетным частотомером.

Показания электронно-счетного частотомера	Период меток времени, мс	Множитель периода	Погрешность электронно-счетного частотомера		Результат измерений	
			Абс., кГц	Отн., %	Частота, кГц	Период, мс

5 Исследование сигналов анализатором спектра

5.1 Цель работы

- изучение принципов действия анализаторов спектров;
- изучение терминологии, характеристик и методики работы с виртуализованным цифровым анализатором спектра.

5.2 Краткие теоретические сведения

Как известно анализ сигналов и устройств может осуществляться во временной и частотной области. Анализатор спектра позволяет наблюдать и измерять распределение энергии сигналов в частотной области. Если при измерении спектра сохраняется информация только о частоте спектральной составляющей, то анализатор называется скалярным. По такому спектру невозможно восстановить форму исходного сигнала. Векторные анализаторы сохраняют и информацию о фазе.

В основе получения информации о спектре сигнала лежит преобразование Фурье:

$$S(\omega) = \int_{-\infty}^{\infty} x(t)e^{-i\omega t} dt.$$

Поскольку оно осуществляется на бесконечном интервале времени, а время анализа спектра ограничено, то анализаторы спектра дают лишь оценку спектра с хорошим приближением при периодическом сигнале или ограниченном во времени. В общем же случае это, так называемый, текущий спектр на интервале анализа Δt :

$$S(t, \omega) = \int_t^{t+\Delta t} x(t)e^{-i\omega t} dt.$$

По принципу действия анализаторы спектра бывают последовательного и параллельного типа.

Анализаторы последовательного типа являются наиболее распространенным видом анализаторов для исследования радиосигна-

лов, принцип их действия состоит в сканировании полосы частот с помощью перестраиваемого **гетеродина**. Составляющие спектра последовательно переносятся на промежуточную частоту. Перестройка частоты гетеродина эквивалентна перемещению спектра исследуемого сигнала. Селективный электронный усилитель промежуточной частоты последовательно выделяет составляющие спектра, и, благодаря синхронной развёртке осциллографического индикатора, отклики каждой спектральной составляющей последовательно воспроизводятся на его экране.

Гетеродин — маломощный генератор электрических колебаний, применяемый, например, для преобразования частот сигнала в супергетеродинных радиоприёмниках.

Гетеродин создаёт колебания вспомогательной частоты, которые в блоке смесителя смешиваются с поступающими извне колебаниями высокой частоты. В результате смешения двух частот, входной и гетеродина, образуются ещё две частоты (суммарная и разностная). Разностная частота (при амплитудной модуляции постоянная) используется как промежуточная частота, на которой происходит основное усиление сигнала. В действительности это можно реализовать в том случае если форма сигнала синусоидальна, а смеситель представляет из себя перемножитель сигналов. В действительности в спектре выходного сигнала появляются комбинационные частоты, являющиеся суммами и разностями всех гармонических составляющих сигналов. Для обеспечения высоких требований к форме сигнала и широкому диапазону перестройки и стабильности его частоты современные гетеродины выполняются как синтезаторы частот на основе принципа фазовой автоподстройки частоты, прямого цифрового синтеза или комбинированного типа.

Анализаторы параллельного типа содержат набор идентичных узкополосных фильтров (высокодобротных резонаторов), каждый из которых настроен на определенную частоту (в области низкочастотных измерений фильтры могут иметь одинаковой не абсолютную полосу пропускания, а относительный частотный интервал, например, «третьоктавные фильтры»). При одновременном воздей-

ствии исследуемого сигнала на все фильтры каждый из них выделяет соответствующую его настройке составляющую спектра. Параллельный анализатор спектра имеет перед последовательным преимущество в скорости анализа, однако он сложен.

Цифровые анализаторы могут быть анализаторами последовательного типа, в которых измерительная информация, полученная методом сканирования полосы частот с помощью гетеродина, оцифровывается с помощью АЦП и, далее, обрабатывается цифровым методом.

Цифровые анализаторы параллельного типа вычисляют спектр с помощью алгоритмов **быстрого преобразования Фурье (БПФ)**. По сравнению с последовательными цифровые параллельные БПФ-анализаторы обладают определёнными преимуществами: более высоким разрешением и скоростью работы, возможностью анализа импульсных и однократных сигналов. Они способны вычислять не только амплитудный, но и фазовый спектры, а также одновременно представлять сигналы во временной и частотной областях. Диапазон частот БПФ-анализаторов из-за ограниченных возможностей АЦП ограничен относительно низкими частотами.

К основным характеристикам анализаторов спектра относятся: диапазон анализируемых частот; разрешение по частоте и амплитуде; тип измерений (параллельный или последовательный); тип проводимого анализа (скалярный или векторный).

5.3 Аппаратно-программное обеспечение анализатора спектра

Анализатор спектра, созданный на базе NI ELVIS 2 относится к цифровым анализаторам параллельного типа в виде БПФ-анализатора, который вычисляет спектр с помощью алгоритмов БПФ. Как и все виртуальные приборы NI ELVISmx Dynamic Signal Analyzer (**DSA**) использует встроенный аналого-цифровой преобразователь и программное обеспечение для обработки и интерпретации измерительной информации LabView.

Для запуска **DSA** необходимо присоединить платформу NI ELVIS 2 к ПК включить её, как описано в предыдущем разделе, запустить NI ELVISmx Instrument Launcher и выбрать DSA. На экране появится лицевая панель виртуального прибора NI ELVISmx Dynamic Signal Analyzer (рисунок 1).

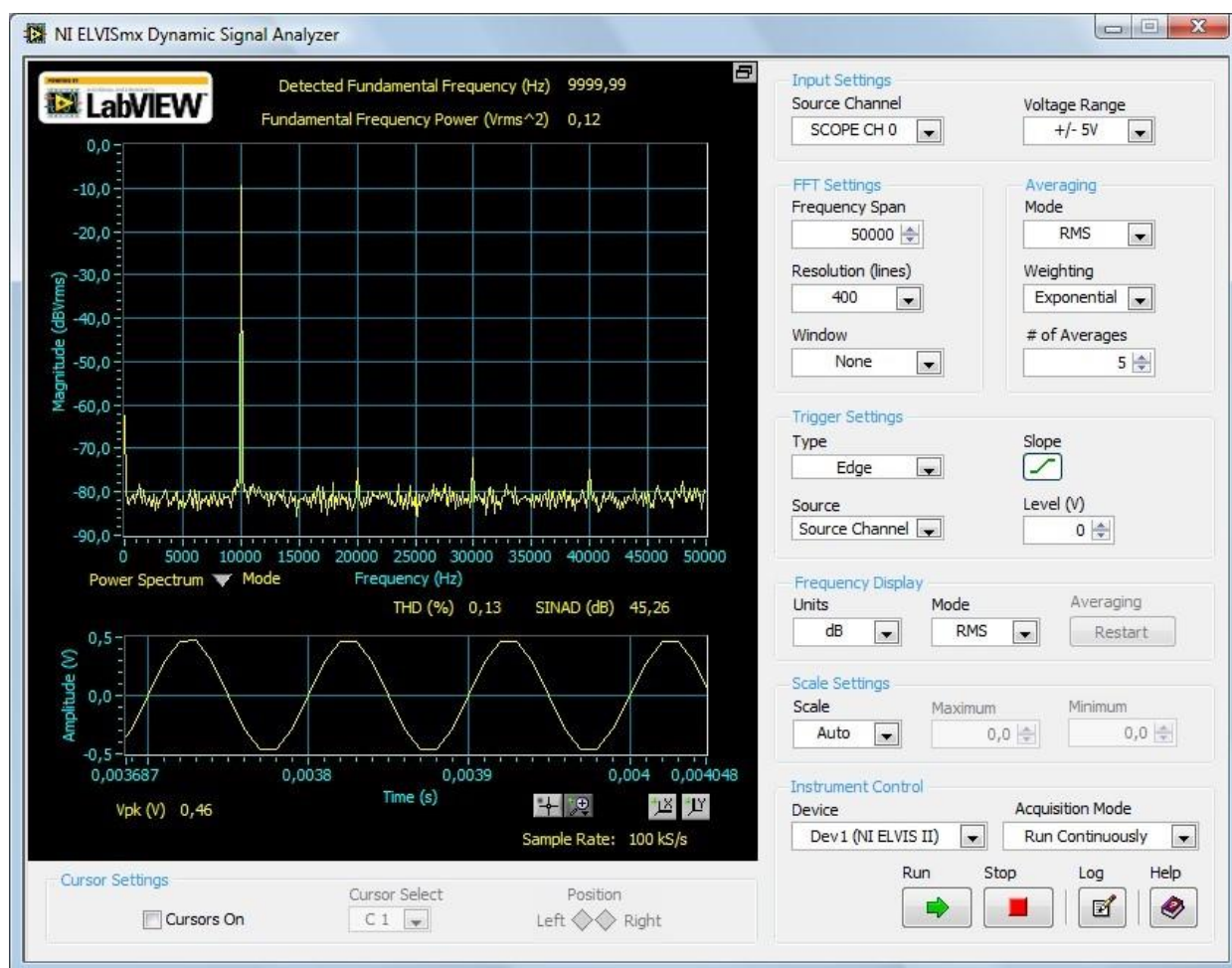


Рисунок 1 – Передняя панель виртуального анализатора спектра

В левой части панели анализатора отображаются:

Frequency Domain Display – частотное представление временной развёртки сигнала;

Time Domain Display – временное представление сигнала.

Другая информация на передней панели анализатора:

Detected Fundamental Frequency – измеренная основная частота сигнала, полученная в результате сканирования частотного диапа-

зона и использования анализа гармоник. Результат выражается в Гц;

Fundamental Frequency Power – расчетная мощность пика основной частоты на промежутке, включающем в себя три частотные линии. Результат отображается в единицах, устанавливаемых пользователем;

Display Mode – установка режима отображения спектра на экране: спектральная мощность (**Power Spectrum**) или спектральная плотность мощности (**Power Spectral Density**);

THD (%) – суммарное значение коэффициента нелинейных искажений **Total Harmonic Distortion** выше максимальной гармоники в спектре;

SINAD (dB) – отношение полного сигнала к полному уровню помех (т.е. отношение суммы сигнала, шума и искажений к суммарному уровню шума и искажений). Результат выражается в дБ;

Vpk (V) – разница между максимальным и минимальным уровнем измеряемого напряжения во временном представлении;

Sample Rate (kS/s) – частота оцифровки (дискретизации) одного канала осциллографа. Полная частота оцифровки вычисляется умножением частоты оцифровки одного канала на два (число каналов).

В разделе **Input Settings** элемент управления **Source Channel** отображает источник измеряемого сигнала. В качестве источника сигнала могут выступать BNC разъёмы **SCOPE CH 0** и **SCOPE CH 1** на боковой панели **NI ELVIS II** и аналоговые линии **AI <0..7>**. Элемент управления **Voltage Range** определяет диапазон напряжений входного анализируемого сигнала.

В поле **FFT Settings** есть возможность изменения следующих параметров:

Frequency Span – верхняя граница частотного диапазона измерений. Нижняя граница соответствует 0 Гц;

Resolution (lines) – длина временного интервала и число полученных точек. Этот параметр определяет количество оцифрованных

точек в выборке аналогового сигнала при фиксированной частоте дискретизации. Таким образом, увеличение разрешения (**Resolution**) приводит к увеличению длины выборки сигнала во времени;

Window – тип используемого временного окна. Фурье-преобразование непрерывного сигнала выполнить невозможно. Поэтому сигнал во временной области разбивается на фиксированные временные интервалы. Использование временных окон различных типов позволяет плавно увеличить/уменьшить амплитуду сигнала в начале и конце временного интервала. Это помогает уменьшить амплитуду высокочастотных гармоник, связанных с резким началом и концом выборки;

В разделе установок усреднения **Averaging** используются параметры:

Mode – режим усреднения.

of Averages – количество усреднений.

В разделе синхронизации **Trigger Settings** используются следующие параметры:

Type – тип сигнала синхронизации начала сбора данных. Значение по умолчанию **Immediate**, что соответствует отсутствию внешней синхронизации.

Source – источник внешней синхронизации начала сбора данных.

Level (V) – уровень напряжения аналогового сигнала синхронизации, при котором начинается сбор данных.

Slope – тип синхронизации по возрастающему или по спадающему фронту аналогового или цифрового сигнала синхронизации.

5.4 Функциональный генератор

Источником сигналов, исследуемых в работе служит виртуальный прибор NI ELVISmx Function Generator (**FGEN**). Передняя панель его приведена на рисунке 2.

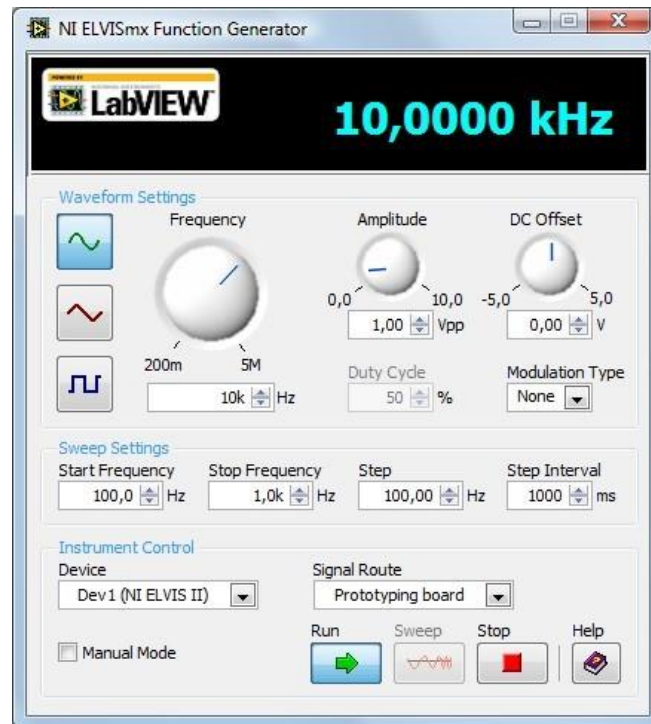


Рисунок 2 – Панель функционального генератора

Для запуска генератора в диалоговом окне NI ELVISmx Instrument Launcher необходимо выбрать иконку с названием **FGEN**, на экране появится окно NI ELVISmx Function Generator. Рассмотрим функциональность этого виртуального прибора.

В поле **Waveform Settings** имеется возможность изменения следующих параметров:



Sine Wave – гармоническая форма генерируемого сигнала.



Triangle Wave – треугольная форма генерируемого сигнала.



Square Wave – прямоугольная форма генерируемого сигнала.

Frequency – частота выходного сигнала. Существует возможность устанавливать значение частоты с клавиатуры в поле под круговой ручкой (Кноп), отвечающей за изменение частоты. Значение по умолчанию – 100 Гц.

Amplitude – значение амплитуды сигнала (полного размаха колебаний от максимума до минимума генерируемого сигнала). Есть возможность устанавливать значение амплитуды с клавиату-

ры в поле под круговой ручкой (*Knob*), отвечающей за изменение амплитуды. Значение по умолчанию 1 В.

DC Offset – сдвиг постоянной составляющей генерируемого сигнала. Можно устанавливать значение постоянной составляющей с клавиатуры в поле под круговой ручкой (*Knob*), отвечающей за её изменение. Значение по умолчанию 0 В.

Duty Cycle – коэффициент заполнения (процентное соотношение длительности импульса к периоду повторения импульсов). Этот элемент управления доступен только в случае выбора прямоугольного типа генерируемого сигнала. Значение по умолчанию 50%.

Modulation Type – тип модуляции генерируемого сигнала (АМ – амплитудная модуляция, FM – частотная модуляция). Значение по умолчанию – None (т.е. генерируемый сигнал не модулирован).

В поле настроек генератора качающейся частоты **Sweep Settings** имеется возможность управления следующими параметрами:

Start Frequency – нижняя граница диапазона частот генерируемого сигнала. Значение по умолчанию 100 Гц.

Stop Frequency – верхняя граница диапазона частот генерируемого сигнала. Значение по умолчанию 1000 Гц.

Step – шаг изменения частоты при сканировании в выбранном диапазоне частот. Значение по умолчанию 100 Гц.

Step Interval – временной интервал между последовательными изменениями частоты генерируемого сигнала. Значение по умолчанию 1000 мс.

Существует возможность выбрать тип вывода генерируемого сигнала (**Signal Route**): на макетную плату (**Prototyping board**) или на BNC разъёмы с надписью «FGEN» на боковой панели NI ELVIS (**FGEN BNC**).

5.5 Соединение и предварительная настройка приборов

1. Подключить рабочую станцию ELVIS 2 к персональному компьютеру и включить её.
2. С помощью NI ELVISmx Instrument Launcher запустить виртуальные приборы **DSA** и **FGEN**.
3. Селектор **Signal Route** на панели функционального генератора установите в положение **Prototyping board**.
4. В качестве источника входных данных установить BNC выход **SCOPE CH0** на боковой панели **NI ELVIS II**. В поле **Trigger Settings** выбрать синхронизацию по перепаду аналогового сигнала **Edge**, в поле **Source** (источник) выберите **Source Channel** (используемый канал), а уровень срабатывания синхронизации Level установить на **0 В**. Дополнительно можно выбрать синхронизацию по фронту или спаду – **Slope**.
5. BNC разъём **SCOPE CH 0**, располагающийся на боковой панели NI ELVIS II, соединить BNC кабелем с входом **BNC 1**, располагающимся рядом разъёмом **BANANA D**.
6. Соединить контактный разъём **FGEN** с контактным разъёмом **BNC 1+**, **BNC 1-** с **GROUND**, как показано на рисунке 3.

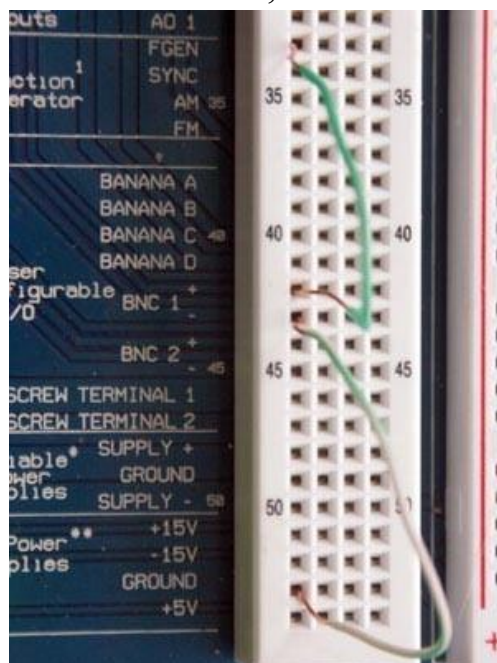


Рисунок 3 – Соединение анализатора спектра и функционального генератора на макетной плате рабочей станции

5.6 Подготовка к лабораторной работе

1. При домашней подготовке к работе изучить принцип действия цифровых анализаторов спектра параллельного типа.
2. Вспомнить теорему Котельников о выборе частоты дискретизации сигнала.
3. Изучить переднюю панель анализатора спектра, режимы работы и базовые настройки.
4. Изучить переднюю панель функционального генератора, режимы работы и базовые настройки.
5. Изучить схему соединения приборов рабочей станции.
6. Ответить на вопросы для самоконтроля.

Вопросы для самоконтроля

1. Как должен быть сконфигурирован вывод сигнала функционального генератора?
2. Как должен быть сконфигурирован вход анализатора спектра?
3. Как установить форму генерируемого напряжения на панели функционального генератора?
4. Каким образом могут быть установлены параметры генерируемых сигналов (частота, амплитуда, смещение, коэффициент заполнения)?
5. Как подключить функциональный генератор к анализатору спектра?
6. Как задать полосу частот для спектрального анализа сигнала?
7. Сформулируйте теорему Котельникова.
8. От чего зависит разрешение анализатора спектра?
9. Как задать источник синхронизации начала выборки анализатора спектра и каким он может быть?
10. Как изменить на экране масштаб по вертикальной оси?
11. Как переключиться из режима спектральной мощности в режим спектральной плотности мощности?

5.7 Порядок выполнения работы

1. Включить рабочую станцию.
2. Запустить функциональный генератор и анализатор спектра.
3. Осуществить основные настройки в соответствии с п.1.4.
4. Выбрать режим синусоидального сигнала.
5. Установить частоту синусоидального сигнала 10 кГц, а амплитуду 1В.
6. Выполнить соединение приборов в соответствии с п. 1.4.
7. Включить функциональный генератор кнопкой Run.
8. Установить диапазон частот анализатора 50 кГц, а разрешение 400.
9. Выбрать непрерывный режим работы и запустить анализатор спектра кнопкой Run.
10. Сохраните спектр (Print и выбрать нужный формат) и проанализируйте его. Выводы запишите.
11. Включите окно Хэмминга (Window/Hamming).
12. Вновь сохраните спектр. Сопоставьте с результатами, полученными в п.10 и запишите выводы.
13. Измените разрешение до 200 и выключите окно.
14. Сохраните результаты измерений. Сравните с результатами п.10. Запишите выводы.
15. Установите верхнюю границу анализируемого частотного диапазона 10 кГц. При этом частота дискретизации будет равна 20 кГц. Верните разрешение 400.
16. Сохраните результаты работы анализатора. Обратите внимание на временную диаграмму сигнала. Объясните и запишите выводы.
17. Изменить уровень синхронизации **Level = 0.5 В**.
18. Сохраните результаты работы анализатора. Сравните с п.16 и приведите объяснения.
19. Установить диапазон анализируемых частот 7,5 кГц.
20. Сохранить и проанализировать результаты работы анализатора спектра.

21. Установить верхнюю границу диапазон анализируемых частот 100 кГц.
22. Сохранить результаты. Сделать выводы о качестве воспроизводимой формы сигнала в зависимости от частоты дискретизации.
23. Установить прямоугольную форму генерируемого сигнала, а его частоту 1 кГц.
24. Установить верхнюю границу диапазон анализируемых частот 10 кГц. Окно отключить.
25. Сохранить результаты и определить закон изменения спектральных составляющих входного сигнала.
26. Установить треугольную форму генерируемого сигнала, а его частоту 1 кГц.
27. Установить верхнюю границу диапазон анализируемых частот 10 кГц. Окно отключить.
28. Сохранить результаты и определить закон изменения спектральных составляющих входного сигнала.

5.8 Содержание отчёта

Отчёт должен содержать:

1. Титульный лист;
2. Содержание;
3. Краткие теоретические сведения;
4. Спектр и временную диаграмму, полученную анализатором спектра по каждому пункту исследований;
5. Выводы по каждому пункту исследований;
6. Результаты сравнительного анализа диаграмм одного и того же сигнала, полученных при различных режимах работы анализатора спектра;
7. Ответы на контрольные вопросы;
8. Перечень источников, использованных при подготовке к работе и защите.

5.9 Контрольные вопросы

- 1 Каким образом задаётся частота дискретизации в анализаторе спектра рабочей станции ELVIS 2?
- 2 Как влияет на вид спектра разрешение по частоте?
- 3 К каким последствиям может привести увеличение разрешения по частоте при исследовании реальных сигналов?
- 4 Как зависит разрешение от частоты дискретизации?
- 5 Как влияет уровень синхронизации, запускающий преобразование сигнала на вид спектра?
- 6 Что такое нормирование спектра?
- 7 Как выбирать разрешение по частоте при использовании цифрового анализатора на основе БПФ?

6 Исследование двухполюсников анализатором импеданса

6.1 Цель работы

- изучить принципы построения анализаторов импеданса;
- изучить особенности измерения ёмкостей, индуктивностей, сопротивлений цифровым виртуальным мультиметром и виртуальным анализатором импеданса.

6.2 Импеданс и методы его измерения

Импедансом называется комплексная величина, равная отношению комплексного значения напряжения на элементе к комплексной величине силы тока, протекающего через элемент. В частном случае идеального резистора импеданс является действительной величиной и равен его сопротивлению. В случае идеального конденсатора его сопротивление равно бесконечности, поскольку постоянный ток не течет через емкость. Сопротивление идеальной катушки индуктивности должно быть равно нулю.

Ситуация сильно изменяется, если рассматривать прохождение через цепь переменного электрического тока, когда проявляются так называемые «реактивные» свойства элементов: падение напряжения на идеальной катушке индуктивности уже перестает быть равным нулю, а конденсатор начинает пропускать переменный электрический ток. В этом случае удобно оперировать с понятием импеданса элементов, которое всегда связывает ток и напряжение на них подобно сопротивлению.

Импеданс резистора является действительной величиной равной его сопротивлению. Он может быть представлен на двумерной плоскости как отрезок, отложенный вдоль оси X , часто называемый реальной составляющей.

Для идеальной ёмкости импеданс X_C является мнимой величиной, зависящей от частоты переменного тока, и может быть представлен на двумерной плоскости как отрезок вдоль оси Y (реактивная составляющая). Математически, реактивная составляющая ёмкости может быть представлена в следующем виде (ω – уг-

ловая частота электрического тока (измеряемая в рад/сек), C – емкость конденсатора и i – мнимая единица):

$$X_C = 1/(i \times \omega \times C)$$

Импеданс идеальной катушки индуктивности может быть представлен в следующем виде (L – индуктивность катушки):

$$X_L = i \times \omega \times L$$

Импеданс RLC-контура является последовательной суммой импедансов всех компонент:

$$Z_{RC} = R + X_C + X_L = R + i \times (\omega \times L - 1/(\omega \times C))$$

С другой стороны, это может быть представлено как вектор в полярных координатах с амплитудой $A = (R^2 + (X_L + X_C)^2)^{1/2}$ и фазой

$$\theta = \text{tg}^{-1}((X_L + X_C)/R).$$

Резистор в полярных координатах представляет собой вектор, направленный вдоль действительной оси X . Ёмкость в полярных координатах представляет собой вектор, направленный вдоль отрицательного направления мнимой оси Y . Индуктивность в полярных координатах представляет собой вектор, направленный вдоль положительного направления мнимой оси Y .

Приборы для измерения импеданса содержат генератор синусоидального напряжения и фазочувствительные вольтметр и амперметр переменного тока, т.е. используется известный метод вольтметра – амперметра. Применение амперметра с шунтом, приводит к необходимости дополнительных вычислений, связанных с определением падения напряжения на неизвестном сопротивлении (рисунок 1).

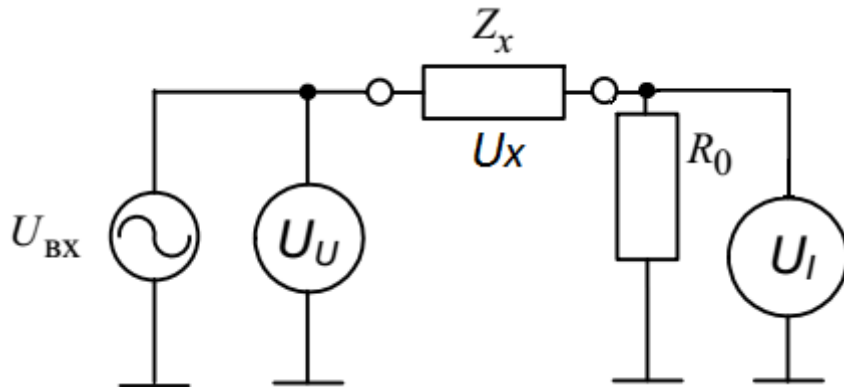


Рисунок 1 – Схема измерения неизвестного импеданса

При этом приходится работать с комплексными числами.

$$Z_x = R_0 \times \frac{\dot{U}_U - \dot{U}_I}{\dot{U}_I}$$

Поскольку для масштабирования всё равно приходится применять схемы усиления на основе ОУ, то чаще используется компенсационный амперметр – преобразователь тока в напряжение. В приложении к измерению импедансов схема преобразуется к виду на рисунке 2.2. При этом преобразователь по существу преобразует проводимость $Y_x=1/Z_x$ в напряжение.

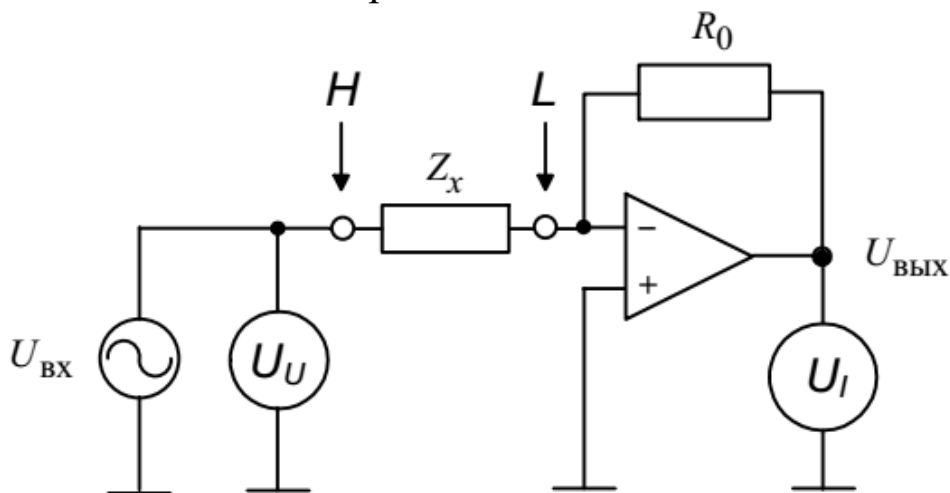


Рисунок 2 – Преобразователь проводимости в напряжение

При этом:

$$Z_x = R_0 \times \frac{U_U}{U_I}$$

Измерение комплексных напряжений может осуществляться различными способами. При измерении вольтметром постоянного то-

ка оба напряжения подвергаются квадратурному синхронному детектированию. Для этого формируются два напряжения прямоугольной формы синхронных с генерируемым синусоидальным сигналом и сдвинутые относительно друг друга на 90° . Эти напряжения управляют ключами на входы которых подаётся входное напряжение, или напряжение пропорциональное току цепи. Выходные напряжения ключей сглаживаются и измеряются вольтметром постоянного тока. Таким образом, входное и выходное напряжения раскладываются на две ортогональные составляющие в системе координат опорного напряжения. Для уменьшения уровня помех и шумов вольтметр желательно применять интегрирующего типа. Для получения высокой точности измерений к качеству генератора синусоидального сигнала предъявляются высокие требования. Нередко после генератора устанавливается фильтр. Этот подход иллюстрирует схема, приведенная на рисунке 3.

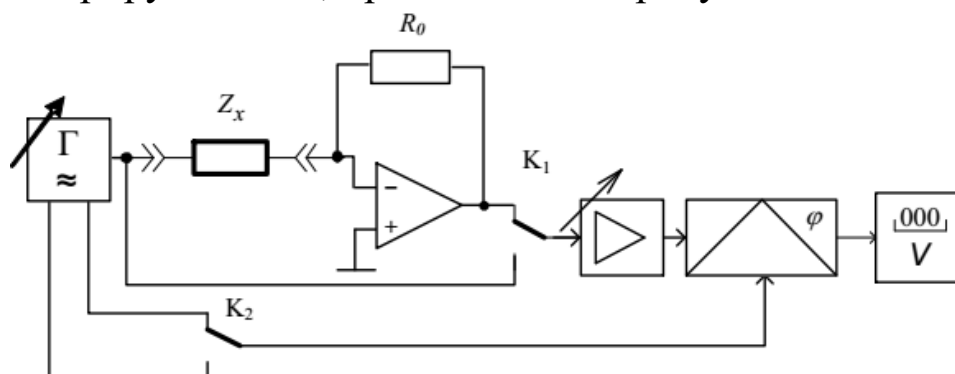


Рисунок 3 – Измеритель импеданса на основе квадратурного детектора и вольтметра постоянного тока

Функции синхронного детектирования может взять на себя цифровой сигнальный процессор (процессор персонального компьютера в виртуальном приборе). В этом случае напряжение пропорциональное напряжению измерительной цепи и напряжение пропорциональное току оцифровываются быстродействующим АЦП и умножаются на хранящиеся в памяти коды синусоиды (эти же коды подаются на вход цифроаналогового преобразователя генератора испытательного сигнала). Кроме того, коды АЦП умножаются на ту же последовательность цифровых кодов синусоиды,

смещённых на четверть периода. Полученное цифровое представление результатов измерения квадратурных составляющих подвергается фильтрации, а по полученным значениям вычисляются составляющие в виде активного и реактивного сопротивления или модуля и фазы.

Виртуальный анализатор на платформе ELVIS 2 позволяет не только измерять модуль и фазу, активную и реактивную составляющие полного сопротивления, но визуализировать вектор полного сопротивления в полярной системе координат, а также исследовать поведение импеданса в диапазоне частот до 35 кГц. Передняя панель прибора представлена ниже.

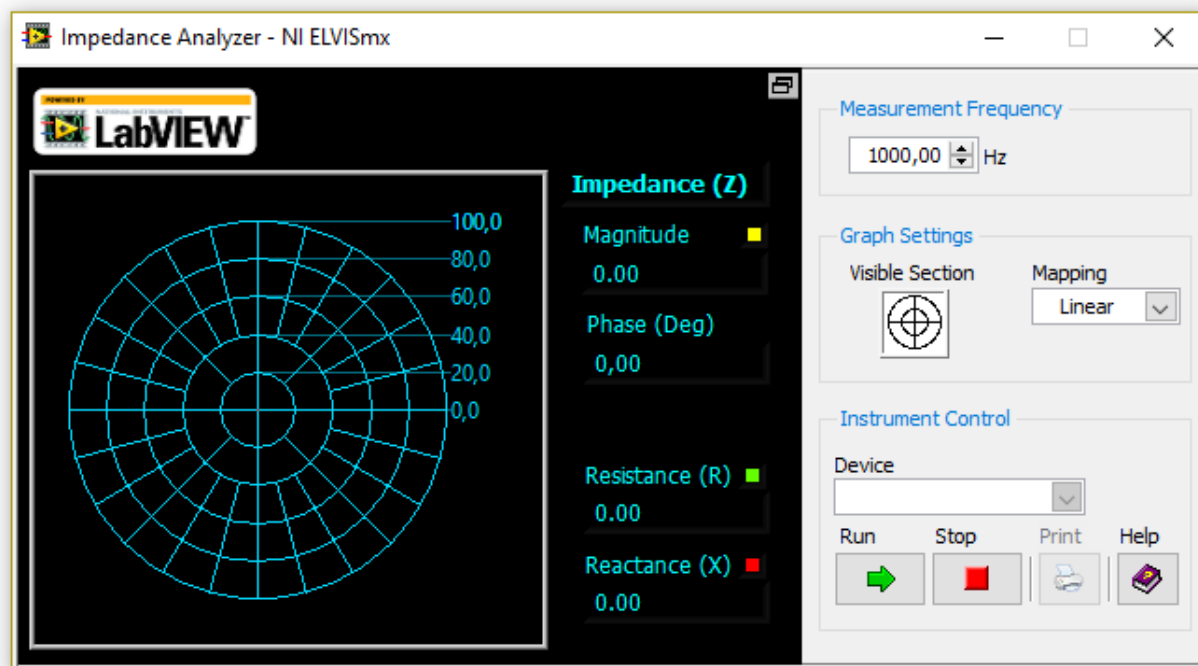


Рисунок 2.4 – Панель виртуального измерителя импеданса

В левой части панели размещена полярная система координат, позволяющая визуально контролировать положение вектора полного сопротивления. Можно выбрать для отображения только одну из четвертей или полуокружностей с помощью функции Visible Section, а также линейный или логарифмический масштаб для модуля вектора. Основные характеристики анализатора приведены ниже.

Полоса рабочих частот	1 Гц -35 кГц
Диапазон измерения сопротивления	5 Ом – 3 МОм
Диапазон измерения ёмкости	50 пФ – 500 мкФ
Диапазон измерения индуктивности	100 мкГн – 100 мГн

6.3 Подготовка к лабораторной работе

1. При домашней подготовке повторить понятия активного и реактивного сопротивления, зависимость ёмкостного и индуктивного сопротивления от частоты и выражения для определения реактивных сопротивлений. На комплексной плоскости построить вектора напряжений и токов для ёмкости и индуктивности.
2. По методическим указаниям познакомиться с методами измерения импеданса.
3. Изучить характеристики и параметры анализатора импеданса на платформе ELVIS 2.
4. Для самоконтроля ответить на нижеследующий вопросы.

6.4 Вопросы для самоконтроля

1. опережает или отстаёт ток от напряжения на конденсаторе?
2. Какова подобная связь между током и напряжением на индуктивности?
3. Как изменится угол между напряжением на последовательной RC- цепи и током при увеличении частоты переменного тока?
4. Как изменится угол между напряжением на параллельной RC- цепи и током цепи при увеличении частоты переменного тока?
5. Рассмотреть аналогичные цепи с катушкой индуктивности вместо конденсатора.
6. Какой метод положен в основу измерителей импеданса?
7. Каков диапазон рабочих частот анализатора импеданса?

6.5 Порядок выполнения работы

1. Включите анализатор импеданса. Для включения выберите в диалоговом окне NI ELVISmx Instrument Launcher иконку с

названием Imped. На экране появится лицевая панель виртуального прибора NI ELVISmx Impedance Analyzer.

2. На макетной плате **NI ELVIS II** найдите контактную полосу, соответствующую **Impedance Analyzer**, выберите из комплекта три резистора разных номиналов и поочерёдно установите в контактные разъёмы напротив меток DUT+ и DUT-. Установите частоту анализатора 1 Гц. Определите величину сопротивления каждого резистора и результаты занесите в таблицу 1.

Таблица 1. Результаты измерения сопротивлений

№ п/п	Номинальное значение сопротивления, кОм	Анализатор импеданса (АИ), кОм		Мультиметр (М), кОм	Отклонение (АИ-М)/М, %	
		F=1 Гц	F=35 кГц		F=1 Гц	F=35 кГц
1						
2						
3						

3. Прodelайте тоже при частоте анализатора импеданса 35 кГц.
4. Повторите измерения сопротивления резисторов с помощью цифрового мультиметра и результаты также занесите в таблицу 1.
5. Вычислите относительное отклонение показаний анализатора импеданса от показаний мультиметра.
6. Удостоверьтесь в том, что резистивное сопротивление в полярных координатах имеет только действительную составляющую, а фаза равна нулю. Если имеет место отклонение зарегистрируйте его.
7. Сделайте выводы по результатам измерения сопротивлений на разных частотах.
8. Выберите 3 конденсатора, отличающихся по ёмкости не менее чем в 10 раз. Один из них должен быть электролитическим.
9. Поочерёдно подключите конденсаторы к анализатору импеданса, проведите измерения для разных частот с каждым конденса-

тором и занесите результаты в таблицу 2. Произведите вычисления.

Таблица 2. Результаты исследования конденсаторов

F, кГц	Номинальная ёмкость,	Мультиметр,	Анализатор импеданса			$(C_A - C_M)/C_M,$
			C_A	$X,$ кОм	$R,$ кОм	
0,1	$C_N,$ нФ	$C_M,$ нФ	$C_A,$ нФ			%
1						
10						

10. Сделайте выводы о поведении результатов измерений в зависимости от частоты анализа.

11. Проведите исследование катушки индуктивности. Результаты занесите в таблицу 3.

Таблица 3. Результаты исследования катушки индуктивности

F, кГц	Номинальная индуктивность,	Мультиметр,	Анализатор импеданса			$(L_A - L_M)/L_M,$
			L_A	$X,$ Ом	$R,$ Ом	
	мГн	$L_M,$ мГн	$L_A,$ мГн			%
0,1						
1						
10						

12. Проанализируйте результаты исследований. Объясните их.

13. Выберите резистор, конденсатор и катушку индуктивности и определите их параметры мультиметром. Запишите результаты измерения.

14. Составьте последовательную цепь из выбранных элементов. Проведите исследование импеданса цепи во всём рабочем диапазоне частот анализатора на частотах, распределённых в соответствии с геометрической прогрессией. Занесите результаты исследований в таблицу 4.

Таблица 4. Результаты исследования импеданса последовательного колебательного контура

Частота анализатора импеданса, Гц									
	1	10	20	190	530	1500	4270	12160	34620
Z, кОм									
φ°									

15. Постройте графики зависимости модуля сопротивления и фазы от частоты. Проанализируйте результаты измерений. Попадает ли в диапазон исследований частота резонанса контура. Если нет, оцените какой должна быть ёмкость конденсатора, чтобы резонансная частота попала в диапазон рабочих частот анализатора.

Рекомендация:

Таблицы 1-4 желательно оформлять в Excel. Графики строить его же средствами.

6.6 Содержание отчёта

Отчёт должен содержать:

1. Титульный лист;
2. Содержание;
3. Краткие теоретические сведения;
4. Результаты исследований, сведенные в таблицы;
5. Необходимые графики;
6. Выводы по каждому пункту исследований;
7. Ответы на контрольные вопросы;
8. Перечень источников, использованных при подготовке к работе и защите.

6.7 Контрольные вопросы

1. Что такое импеданс, адмитанс, иммитанс?
2. Как определить индуктивность и ёмкость по результатам измерения их импедансов?
3. Почему при измерении ёмкости и индуктивности автоматически изменяется частота, на которой осуществляется измерение?
4. К каким последствиям приводит измерение ёмкости и индуктивности с помощью анализатора импеданса на произвольно выбранной частоте?
5. Какие аппаратные средства используются в измерителях импеданса при применении цифрового вольтметра постоянного тока?
6. Почему в измерителях импеданса с цифровым вольтметром постоянного тока чаще используется квадратурный детектор на электронных ключах?
7. Каковы недостатки квадратурного детектора на электронных ключах?
8. Какие проблемы возникают при измерении малых импедансов?
9. Как изменяется схема измерений для малых импедансов?

7 Осциллограф на МК с использованием средств виртуализации

7.1 Цель лабораторной работы

- дать общее представление о принципах построения внешних модулей компьютерных осциллографов;
- изучить особенности протокола обмена между внешним устройством и программным обеспечением LabView через виртуализованный коммуникационный порт.

7.2 Аппаратно-программная платформа осциллографа

Мощные средства программирования LabView позволяют управлять существующими встроенными виртуальными приборами. Если их возможностей недостаточно, то воспользовавшись встроенными протоколами поддержки интерфейсов можно подключить к ПК дополнительные приборы. В лабораторной работе иллюстрируется возможность создания простого цифрового осциллографа, возможности которого легко можно расширить программным обеспечением.

Поскольку целью работы является демонстрация возможностей средств виртуализации, то в качестве аппаратно- программной платформы работы выбрана платформа ARDUINO, обеспечивающая низкий порог вхождения в сегменте программирования микроконтроллерных устройств.

Аппаратная часть представляет собой плату с установленным на ней микроконтроллером (AVR, ARM CortexM) и минимальным числом периферийных компонентов, обеспечивающих его работу и связь с персональным компьютером через интерфейс USB или другие. Также официальными и сторонними разработчиками предлагаются различные платы расширения с установленными на них дополнительными периферийными устройствами.

Этот аппаратно-программный комплекс имеет полностью открытую архитектуру и множество клонов разных производителей.

В лабораторном макете цифрового осциллографа применена плата – Freeduino 2009 (рисунок 1), являющаяся клоном оригинала Arduino Duemilanove.



Рисунок 1 - Freeduino 2009 (клон Arduino Duemilanove)

Данная плата построена на основе микроконтроллера AVR Atmega168/328 и имеет в своем составе преобразователь USB-RS232. Частота тактирования контроллера 16 МГц. Назначение выводов представлено на рисунке 2.

Принцип работы простого цифрового осциллографа состоит в преобразовании поступающего на вход аналого-цифрового преобразователя сигнала в цифровые коды, накопления их в буфере кадра и последующей передаче по последовательному интерфейсу в ПК, где средствами LabView эти коды масштабируются и отображаются на мониторе ПК в виде осциллограммы.

Совместно с LabVIEW на данной платформе возможно создать демонстрационную модель цифрового осциллографа, позволяющую оцифровывать сигналы с частотой 130 тысяч выборок в секунду. Для получения стабильного изображения можно использовать программную синхронизацию, анализируя преобразованный в цифровой код сигнал и начиная заполнение буфера по выбранному условию.

Blink example

```

/*
 * Blink
 * http://arduino.cc/en/Tutorial/Blink
 */

int ledPin = 13; // LED on digital pin 13

// setup() runs once, when sketch starts
void setup() {
  // initialize the digital pin as an output:
  pinMode(ledPin, OUTPUT);
}

// loop() runs over and over again
void loop()
{
  digitalWrite(ledPin, HIGH); // set the LED on
  delay(1000); // wait for a second
  digitalWrite(ledPin, LOW); // set the LED off
  delay(1000); // wait for a second
}

```

Serial

```

Serial.begin( 9600 );
count = Serial.available();
char = Serial.read();
Serial.write(value);
Serial.flush();
Serial.print(b, BYTE); //DEC,HEX,OCT,BIN
Serial.println(value);
Serial.end();

```

Functions I/O

Digital

```

pinMode(pin, mode); // OUTPUT, INPUT
digitalWrite(pin, value);
int digitalRead(pin);

```

Analog

```

int analogRead(pin);
analogWrite(pin, value); // PWM

```

shiftOut(dataPin, clockPin, bitOrder, value);
 unsigned long pulseIn(pin, value);

Atmega168 Pin Mapping

Arduino function	reset	digital pin 0 (RX)	digital pin 1 (TX)	digital pin 2	digital pin 3 (PWM)	digital pin 4	VCC	GND	crystal	digital pin 5 (PWM)	digital pin 6 (PWM)	digital pin 7	digital pin 8	PC5 (ADC5/SCL/PCINT13)	PC4 (ADC4/SDA/PCINT12)	PC3 (ADC3/PCINT11)	PC2 (ADC2/PCINT10)	PC1 (ADC1/PCINT9)	PC0 (ADC0/PCINT8)	GND	AREF	AVCC	PB5 (SCK/PCINT5)	PB4 (MISO/PCINT4)	PB3 (MOSI/OC2A/PCINT3)	PB2 (SS/OC1B/PCINT2)	PB1 (OC1A/PCINT1)	analog input 5	analog input 4	analog input 3	analog input 2	analog input 1	analog input 0	GND	analog reference	VCC	digital pin 13	digital pin 12	digital pin 11 (PWM)	digital pin 10 (PWM)	digital pin 9 (PWM)
	(PCINT14/RESET) PC6	(PCINT16/RXD) PD0	(PCINT17/TXD) PD1	(PCINT18/INT0) PD2	(PCINT19/OC2B/INT1) PD3	(PCINT20/XCK/T0) PD4	VCC	GND	(PCINT7/XTAL2/TOSC2) PB7	(PCINT21/OC0B/T1) PD5	(PCINT22/OC0A/AIN0) PD6	(PCINT23/AIN1) PD7	(PCINT0/CLK0/ICP1) PB0	1	2	3	4	5	6	7	8	9	10	11	12	13	14	15	16	17	18	19	20	21	22	23	24	25	26	27	28

Math

```

min(x, y);
max(x, y);
abs(x);
constrain(x, a, b);
map(value, fromLow, fromHigh, toLow, toHigh);
pow(base, exponent);
sqrt(x);
sin(rad);
cos(rad);
tan(rad);

```

Random

```

randomSeed(seed);
long random(max);
long random(min, max);

```

Constants

```

#define HIGH 0x1 // 3-5V
#define LOW 0x0 // 0-2V

```

#define INPUT 0x0
 #define OUTPUT 0x1

Time

```

unsigned long millis();
unsigned long micros();
delay(ms);
delayMicroseconds(us);

```

Interrupts

```

attachInterrupt(interrupt, function, mode);
detachInterrupt(interrupt);

```

interrupts();
 noInterrupts();

Рисунок 2 – Назначение выводов и элементы языка программирования платформы прототипирования Arduino

В качестве источника сигнала при тестировании осциллографа используется канал ШИМ микроконтроллера со сглаживающей RC цепочкой, подключенной к его выходу (рисунок 3).

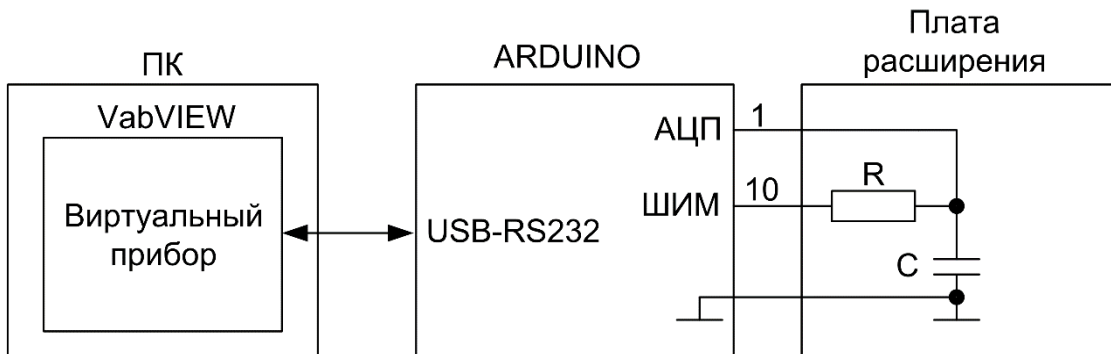


Рисунок 3 – Структурная схема демонстрационной модели цифрового осциллографа

Стандартная скорость работы АЦП Freeduino 2009 примерно 8 тысяч выборок в секунду. Согласно документации на это устройство в языке нет стандартных средств, позволяющих увеличить эту скорость. Однако, согласно технической документации на микроконтроллер ATmega168/328 блок АЦП имеет делитель тактовой частоты, значение которого может изменяться в 64 раза (от 2 до 128). Настройка этого узла осуществляется заданием трех младших битов регистра ADCSRA. Установив 3 младших бита в состояние 010, получим коэффициент деления 4:

```
ADCSRA = ADCSRA & 0b11111000 | 0x02; // установка делителя
тактовой частоты АЦП равным 4
```

С учётом затрат времени на запись результатов в буфер средствами языка возможно достичь считывания аналого-цифровым преобразователем входного сигнала один раз в 7,7 мкс.

Поскольку скорости стандартного интерфейса недостаточно для передачи данных непосредственно с работающего на максимальной скорости АЦП в ПК, то эта информация накапливается в памяти микроконтроллера, а затем пересылается в ПК. Промышленные цифровые осциллографы также используют буфер для накопления данных. ОЗУ микроконтроллера ATmega168 способно вместить массив до 300 отсчётов, ATmega328 – свыше 500. Данное обстоятельство ограничивает размер буфера оцифрованных значений.

Момент начала захвата данных со входа осциллографа определяется программно по выбранным критериям.

Текст программы микроконтроллера представлен ниже:

```
//=====
int Gen_Out = 10; // пин - выход генератора сигналов
int Osc_In = 1; // Номер входа осциллографа
int VTriger = 500; // Напряжение на входе, при котором запускается оцифровка вх. сигнала
int ValADC0 = 0; // Буфер с предыдущим знач. АЦП
int ValADC1 = 3; // Измеряемое аналоговое напряжение
int KBuf = 250; // Объём буфера
```

```

void setup() {
pinMode(Gen_Out , OUTPUT); // ориентировать на вывод
analogReference(DEFAULT); // опорное напряжение 5В
Serial.begin(9600);
// скорость вывода устанавливать одновременно в МК и виртуальном COM порте

ADCSRA = ADCSRA & 0b11111000 | 0x02; // установка делителя тактовой частоты АЦП
равным 4
}
void loop() {
intRArray[KBuf]; // массив отсчётов напряжений измеренных АЦП
analogWrite(Gen_Out, 128); // установка выходного сигнала - меандр
ValADC0 = analogRead(Osc_In);
ValADC1 = analogRead(Osc_In);
if ((ValADC1 >= VTriger) and (ValADC1 <= (VTriger+10)) and ((ValADC1-ValADC0) > 5) )
// считывание начинается при нарастании и превышении VTriger входного напряжения.
{
RArray[0]=ValADC1;
for(int k = 1 ; k <= KBuf; k++) {

RArray[k] = analogRead(Osc_In ); // измерение очередного значения и сохранение в буфер
};
for(int k = 0 ; k <= KBuf; k++) {
// передача накопленных данных на компьютер
Serial.print(k);
Serial.print(";"); // вывод разделителя
Serial.println(RArray[k]); // вывод отсчётов АЦП
};
delay (500);
};
}
//=====

```

Визуализация данных осуществляется виртуальным прибором, созданным на базе среды визуального программирования National Instruments LabView (рисунок 4).

Поскольку с платы микроконтроллера данные передаются с помощью адаптера RS232 – USB, а в ПК используется виртуальный COM–порт, то для работы с ним используются элементы: VISA Configure Serial Port, VISA Read, Scan From String, VISA Close, Clear Errors.

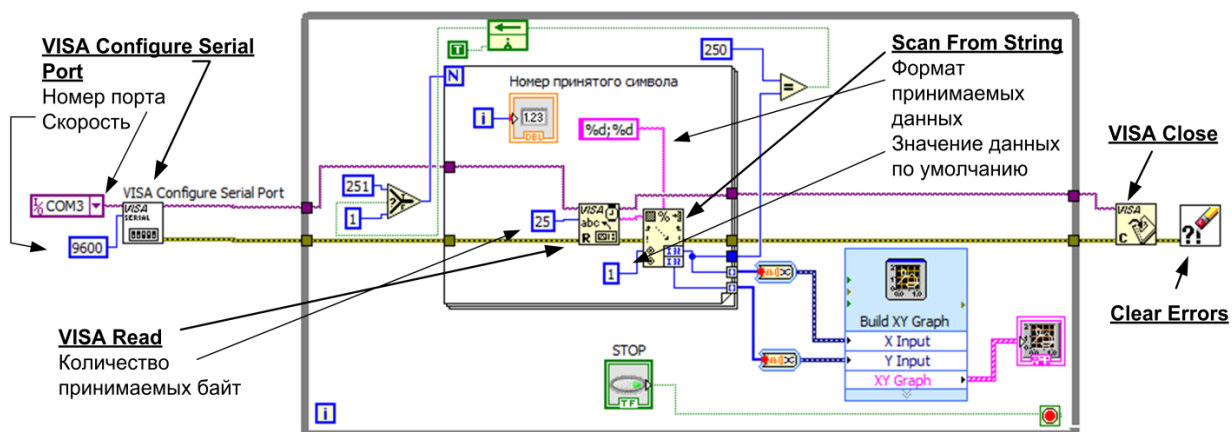


Рисунок 4 – Блок-схема виртуальной части системы сбора и визуализации данных

С помощью элемента VISA Configure Serial Port производится инициализация порта – указывается номер порта и скорость передачи данных.

VISA Read – функция чтения из проинициализированного COM порта. Настраиваемым параметром функции является количество принимаемых байт.

Функция Scan From String производит преобразование полученных данных в соответствии с установленным форматом данных.

VISA Close производит закрытие порта при окончании приёма данных. Clear Errors очищает ошибки. Используется для игнорирования ошибок рассинхронизации интерфейса.

Интерфейс панели демонстрационной модели осциллографа предельно упрощён (рисунок 5).

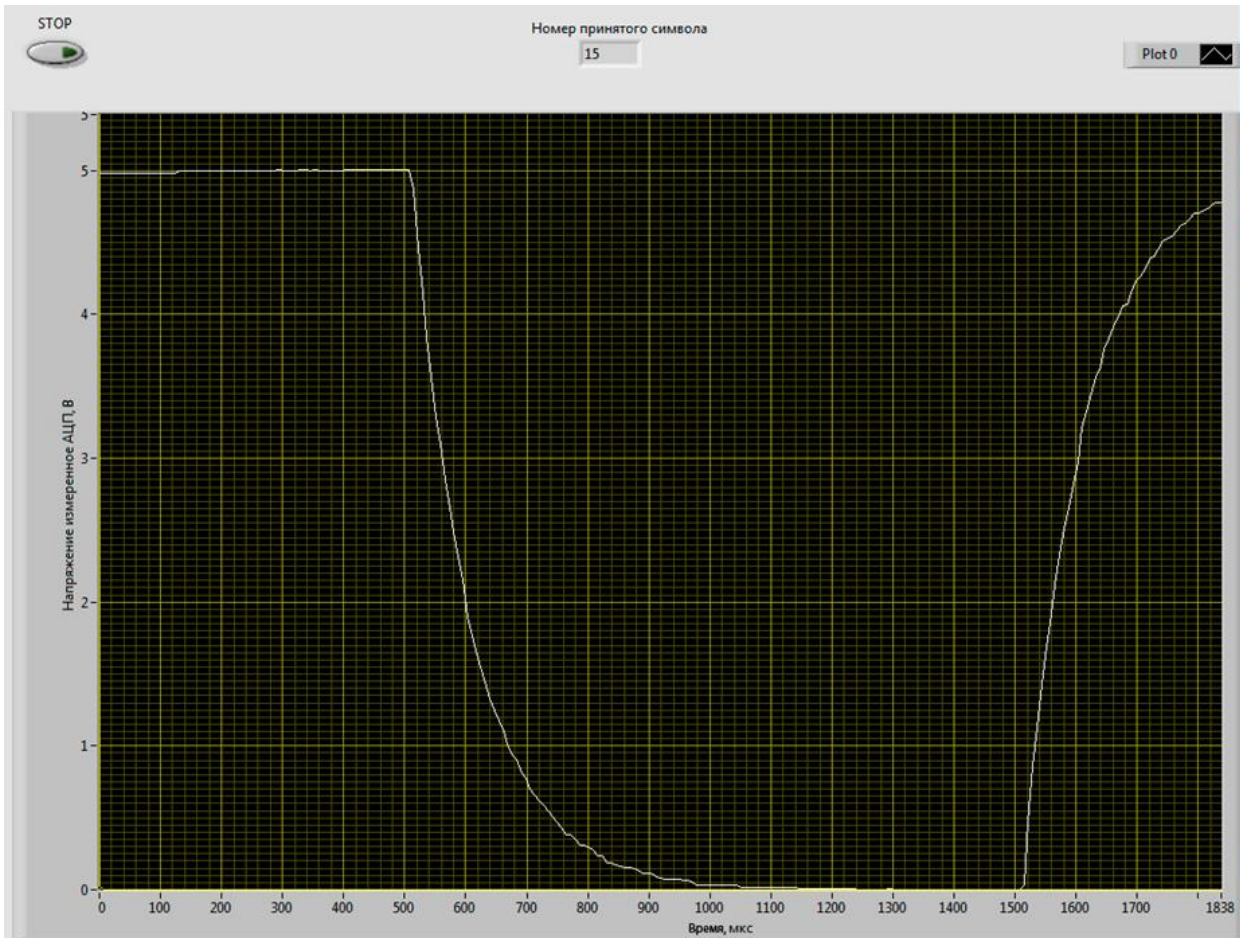


Рисунок 5 – Интерфейс панели демонстрационной модели цифрового осциллографа.

Поскольку интерфейс с ПК двунаправленный, то возможно расширение функциональности прототипа добавлением поддержки управления разверткой по оси времени и напряжений с использованием делителей, управляемых микроконтроллером, уровнем срабатывания синхронизации (триггера) и введением соответствующих органов управления виртуальным осциллографом. Не вызывает проблем расширение функционала до анализатора спектра сигналов, измерений с помощью маркеров, измерения частоты и периода сигналов.

Для расширения возможностей осциллографа необходимо предусмотреть средства смещения входного сигнала в середину динамического диапазона, встроенного АЦП (+2,5 В). Добавить управляемый делитель входного сигнала и усилитель. Также целе-

сообразно ввести триггер синхронизации, опрашиваемый программно или срабатывающий по прерываниям.

Для включения цифрового осциллографа необходимо:

- подключить USB-кабелем прототипную плату к ПК;
- загрузить программу осциллографа OSC4.ino в МК для чего необходимо выполнить щелчок ЛКМ на файле, зайти в открывшемся окне Arduino в пункт меню Инструменты/Платы и выбрать в нём плату Arduino Duemilanove, переместится в подпункт процессор и установить требуемый (ATmega168), переместиться в подпункт порт и считать номер автоматически определённого порта, нажать ЛКМ иконку →, что вызовет компиляцию и загрузку программы;
- загрузить программу ПК OSC_LabView.vi. что вызовет окно с передней панелью осциллографа;
- нажать сочетание клавиш Ctrl+E и откроется блок диаграмма виртуальной части системы сбора и визуализации данных;
- вписать или выбрать номер порта, считанный выше;
- установить скорость порта, такую же как в программе микроконтроллера;
- закрыть окно блок-диаграммы и на передней панели виртуального осциллографа нажать иконку →, или выбрать Run в пункте меню Operate, что запустит осциллограф;
- для остановки нажать красную иконку или кнопку STOP.

Внимание! Нельзя одновременно держать открытыми окно скетча ARDUINO и LabView – произойдёт взаимная блокировка последовательного порта.

Настройка осциллографа осуществляется через свойства панели, для чего следует навести курсор мыши на экран осциллографа и выполнить щелчок ПКМ. В выпавшем окне выбрать пункт «Свойства».

В закладке «Свойства» можно менять высоту и ширину экрана, масштабы по осям, минимальные и максимальные отсчёты, наименование осей и единицы измерения.

7.3 Подготовка к лабораторной работе

При домашней подготовке к работе следует изучить устройство платы Freeduino 2009, назначение и именование её выводов и базовые операторы языка программирования [3].

Разобрать, опираясь на комментарии текст программы осциллографа и блок схему рисунка 4.

Изучить порядок подготовки виртуального осциллографа к работе, его пуска и остановки.

7.4 Вопросы для самоконтроля

1. Какой командой устанавливается скорость передачи данных микроконтроллером?
2. Как установить скорость работы последовательного коммуникационного порта виртуальной части сбора и визуализации данных?
3. Какова максимальная скорость обмена?
4. Чем определяется минимальный и максимальный уровень входного сигнала осциллографа?
5. Каковы эти уровни?
6. Откуда поступает исследуемый сигнал на вход осциллографа?
7. Каким образом микроконтроллеру удаётся одновременно формировать исследуемый сигнал осуществлять его оцифровку и паковать данные в буфер?
8. Как и где задаётся в программе объём буфера кадра?
9. Какие строки программы определяют скорость оцифровки данных?
10. Как в данной программе определяется время начала заполнения буфера?
11. Как связаны объём буфера и параметры цикла приёмника виртуальной системы сбора и отображения?

7.5 Порядок выполнения работы

1. Подключите плату прототипирования к ПК.
2. Откройте скетч (программу осциллографа для МК) и выполните конфигурирование платы.
3. Запомните или запишите номер активного порта ARDUINO.
4. Запишите в МК программу осциллографа.
5. Загрузите программу виртуальной части системы сбора и визуализации данных.
6. Настройте порт виртуальной части системы сбора и визуализации данных.
7. Запустите цифровой осциллограф.
8. Скопируйте временную диаграмму сигнала с экрана осциллографа и сохраните её в отчёте.
9. Определите параметры исследуемого сигнала: амплитуду, длительность фронта, спада, длительность импульса, период повторения. Запишите их.
10. Наблюдайте сигнал. Обратите внимание на дрожание осциллограммы (джиттер). Оцените и запишите величину джиттера.
11. Объясните, изучив по тексту программы метод синхронизации, чем определяется величина джиттера.
12. Предложите изменения в программном обеспечении позволяющие растянуть изображение на экране осциллографа (например, разместить один период исследуемого сигнала).
13. Сделайте эти изменения и сохраните полученную диаграмму.
14. Проведите по ней измерение ранее определённых временных параметров и сопоставьте результаты.
15. Настройте осциллограф на максимальную скорость развёртки.
16. Снимите сохраните временную диаграмму и определите, сохранился ли временной масштаб.
17. Приведите временной масштаб в соответствии с прежними значениями.
18. Сохраните временные диаграммы в отчёте.

19. Уменьшите в два раза объём буфера МК и сделайте соответствующие изменения на диаграмме виртуальной системы сбора и отображения.
20. Запустите осциллограф без сохранения изменений.
21. Сохраните временную диаграмму.
22. Проанализируйте и опишите обнаруженные изменения.

7.6 Содержание отчёта

Отчёт должен содержать:

1. Титульный лист;
2. Содержание;
3. Краткие теоретические сведения;
4. Программное обеспечение осциллографа для МК и ПК;
5. Временные диаграммы и результаты измерения параметров сигнала;
6. Все изменения по программе выполнения лабораторной работы и сохранённые временные диаграммы с результатами измерений параметров сигнала;
7. Анализ полученных результатов по каждому пункту исследований;
8. Ответы на контрольные вопросы;
9. Перечень источников, использованных при подготовке к работе и защите.

7.7 Контрольные вопросы

1. Каков принцип работы цифрового осциллографа?
2. Как преодолеть ограничения скорости интерфейса при исследовании быстрых сигналов?
3. На что влияет объём буфера аппаратуры сбора?
4. Объясните сущность используемого метода синхронизации.
5. Предложите метод синхронизации с учётом того факта, что исследуемый сигнал формируется тем же МК, который и оцифровывает его.

6. Сравните значение ожидаемого джиттера для используемого и предложенного вами методов синхронизации?
7. Как реализовать сдвиг отображаемого сигнала на экране?

Литература

1. Комплект виртуальных измерительных приборов для учебных лабораторий NI ELVIS II. Руководство пользователя. Новосибирск. Центр технологий NI, Российский филиал, 2008. -36 с. – URL: <https://nitec.nstu.ru/upload/lib/NI%20ELVIS%20II%20User%20Manual.pdf> (дата обращения: 29.03.2024). – Режим доступа: свободный. – Текст : электронный.
2. Бондарь, О.Г. Проектирование электронных измерительных приборов : учебное пособие для студентов направления подготовки 11.03.03, 11.04.03 «Конструирование и технология электронных средств» / О. Г. Бондарь, Е. О. Брежнева ; Юго-Зап. гос. ун-т. - Курск : ЮЗГУ, 2020. - 291 с. – Текст электронный.
3. Среда разработки Arduino URL: https://arduino.ru/Arduino_environment (дата обращения: 29.03.2024). – Режим доступа: свободный. – Текст : электронный.
4. [Микроконтроллеры](#) в приборах и аппаратах: учебное пособие / О.Г. Бондарь, Е.О. Брежнева; Юго-Зап. гос. ун-т. – Курск: 2022. – 247 с. – Текст электронный.