

Документ подписан простой электронной подписью

Информация о владельце:

ФИО: Локтионова Оксана Геннадьевна

Должность: проректор по учебной работе

Дата подписания: 18.08.2024 03:35:03

Уникальный программный ключ:

0b817ca911e6668abb13a5d426d39e5f1c11eabbf73e943df4a4851fda56d089

МИНОБРНАУКИ РОССИИ

Федеральное государственное бюджетное образовательное
учреждение высшего образования

«Юго-Западный государственный университет»

(ЮЗГУ)

Кафедра космического приборостроения и систем связи

УТВЕРЖДАЮ

Проректор по учебной работе

О.Г. Локтионова

« 11 » 06

2024 г.



СХЕМОТЕХНИКА ТЕЛЕКОММУНИКАЦИОННЫХ УСТРОЙСТВ

Методические указания к практическим занятиям

Курск 2024

Составитель О.Г. Бондарь

Рецензент

Кандидат технических наук, доцент кафедры космического приборостроения и систем связи *И.Г. Бабанин*

Схемотехника телекоммуникационных устройств : методические указания к практическим занятиям / Юго-Зап. гос. ун-т; сост.: О.Г. Бондарь. – Курск : ЮЗГУ, 2024. – 51 с.

Излагаются краткие сведения о методиках расчёта узлов аналоговых электронных устройств. Приведены задания.

Методические указания соответствуют требованиям программы, утвержденной учебно-методическим объединением по специальностям автоматики и электроники (УМО АЭ).

Предназначены для бакалавров направления подготовки 11.03.02 «Инфокоммуникационные технологии и системы связи» всех форм обучения.

Текст печатается в авторской редакции

Подписано в печать 11.06.24. Формат 60×84 1/16.

Усл. печ. л. 2,96. Уч.- изд. л. 2,68. Тираж 100 экз. Заказ 532 Бесплатно.

Юго-Западный государственный университет.

305040, г. Курск, ул. 50 лет Октября, 94

Оглавление

Оглавление	3
Цель проведения практических занятий.....	4
Порядок подготовки и проведения занятий	4
1 Преобразование сложных схем в эквивалентный генератор. Делители напряжения	4
2 Управление режимом работы усилительных каскадов.....	12
3 Расчёт усилительных каскадов на переменном токе в режиме малого сигнала	16
4 Графоаналитический метод расчёта усилительного каскада с общим эмиттером (ОЭ).....	20
5 Влияние тока покоя на параметры усилительного каскада.....	24
6 Двухтактные усилительные каскады	27
7 Входная ёмкость усилительных каскадов. Эффект Миллера	35
8 Амплитудный детектор на основе ОУ	41
9 Релаксационный генератор на основе триггера Шмитта	47
10 Оценка погрешности аналоговых мультиплексоров.....	49
Литература.....	51

Цель проведения практических занятий

Целью проведения практических занятий является отработка навыков применения инженерных методик оценки параметров и расчёта элементов и режимов функциональных узлов аналоговых электронных устройств.

Порядок подготовки и проведения занятий

Занятия проходят в соответствии с примерным планом, представленным в оглавлении. При отклонении от плана преподаватель предварительно оповещает студентов о теме следующего занятия.

Каждое занятие предваряется домашней подготовкой. В процессе её изучается необходимый теоретический материал по конспекту лекций и рекомендованной литературе. Изучается схема электронного устройства или узла, представленного в задании. Продумывается последовательность расчёта. При необходимости собираются справочные данные на элементную базу, используемую в функциональном узле из рекомендованной справочной литературы и сети Интернет.

Если практическое занятие предусматривает использование для исследования или оптимизации узла персонального компьютера, то необходимо провести предварительную подготовку схемы для ввода в редактор схем и ориентировочно определить номинальные значения элементов схемы. При этом необходимо определиться с типом, формой и диапазонами испытательных сигналов, анализируемыми параметрами и методами их определения.

1 Преобразование сложных схем в эквивалентный генератор. Делители напряжения

На этом занятии формируется умение рассчитывать параметры эквивалентных генераторов и делителей напряжения.

Эквивалентный генератор и определение его параметров

Метод эквивалентного генератора основанный на теореме Тевенена (теореме об активном двухполюснике) позволяет свести любую сколь угодно сложную линейную цепь относительно выбранной её ветви (которая может содержать нелинейные элементы) к генератору с параметрами, определяемыми методом холостого хода и короткого замыкания. Такой подход исключает необходимость в расчётах ненужных токов других ветвей или узловых напряжений. Его можно применить и для нелинейных схем после «аккуратной» предварительной линеаризации.

На рисунке 1 представлена схема, содержащая один регулируемый резистор R . Необходимо определить зависимость тока, протекающего через резистор от величины его сопротивления.

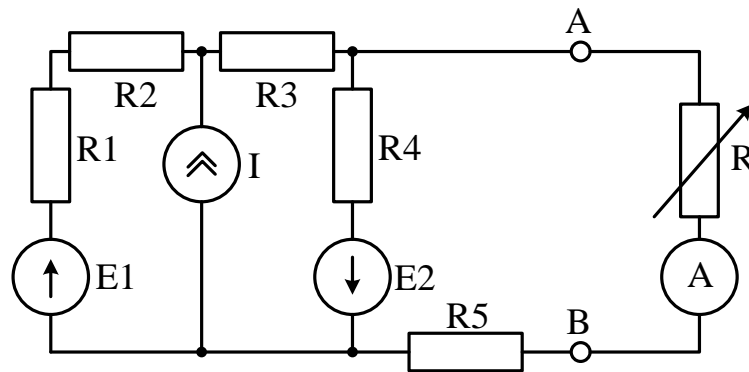


Рисунок 1 – Электрическая цепь с переменным резистором

Относительно зажимов АВ левая часть схемы может быть заменена одним из эквивалентных генераторов (рисунок 2 а,б).

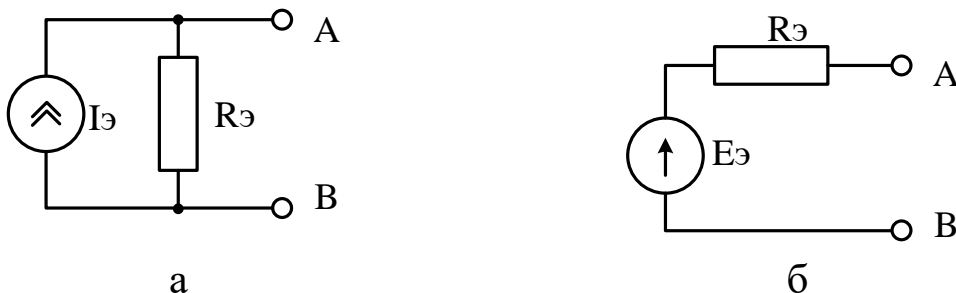


Рисунок 2 – Эквивалентные генераторы тока (а) и напряжения (б)

Параметры генераторов могут быть определены по рассчитанным или измеренным напряжениям холостого хода и тока короткого замыкания:

$$I_{\varepsilon} = I_{кз}; \quad E_{\varepsilon} = E_{хх}; \quad R_{\varepsilon} = U_{хх} / I_{кз}.$$

Кроме того, эквивалентное сопротивление может быть рассчитано как сопротивление цепи относительно зажимов АВ. При этом идеальные источники энергии замещаются их внутренними сопротивлениями (0 – для источника напряжения и ∞ – для источника тока). Схема цепи для расчёта эквивалентного сопротивления представлена на рисунке 3.

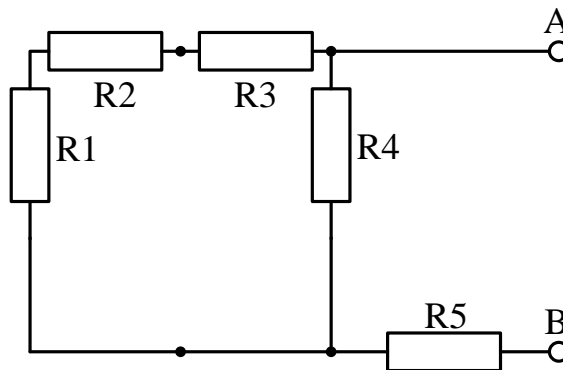


Рисунок 3 – Схема для расчёта эквивалентного сопротивления

$$R_{\varepsilon} = R_5 + \frac{(R_1 + R_2 + R_3) \times R_4}{R_1 + R_2 + R_3 + R_4}$$

Задание

Для $R_1 = R_2 = 40$ Ом; $R_3 = R_4 = 50$ Ом; $R_5 = 10$ Ом и значений э.д.с. и токов источников, вычисленных по приведенным ниже выражениям, определить зависимость тока от сопротивления R изменяющегося в пределах 0-50 Ом.

$$E_1 = 10 + 0,5 \times (N + 20), \text{ В};$$

$$E_2 = 12 + 0,5 \times (N + 20), \text{ В};$$

$$I = 0,1 + 2 / (N + 20), \text{ А},$$

где N – номер студента в списке группы.

Делители напряжения

Делители напряжения в электронных устройствах используются в качестве устройств масштабирования напряжения (изменение пределов измерения вольтметров, изменение чувствительности осциллографов), для управления режимами транзисторов в усилителях, в качестве схем сдвига потенциалов в устройствах с гальваническими связями и др. Усилители и ключевые схемы сами могут рассматриваться как делители напряжения. Делитель напряжения (полумостовая схема) – основа многих измерительных схем. Расчёт делителей с линейными сопротивлениями тривиальная задача общей теории цепей.

Здесь рассмотрим более сложные варианты делителей. Нередко требуется обеспечить гальваническую связь между двумя точками схемы с разными потенциалами и при этом обеспечить коэффициент передачи для сигнала близким к единице. В качестве примера рассмотрим организацию связи между двумя каскадами усилителя (рисунок 4).

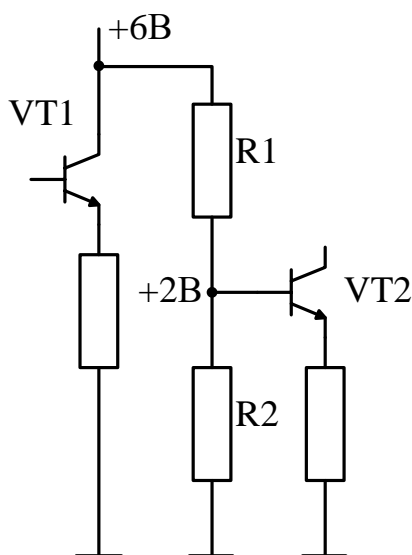


Рисунок 4 – Согласование потенциалов с помощью резистивного делителя

Непосредственное соединение коллектора первого транзистора с базой второго нарушит режимы по постоянному току. Соединение можно выполнить с помощью делителя напряжения R1,

R_2 , выполняющего задачу сдвига уровней. Приближённый расчёт прост если ток делителя I_d существенно превышает ток покоя базы второго усилительного каскада I_{B02} и меньше коллекторного тока покоя первого усилительного каскада I_{K01} .

$$I_{B02} \ll I_d \ll I_{K01}. \quad (1)$$

Коэффициент передачи делителя равен отношению выходного и входного напряжений делителя приближённо определится:

$$U_{\text{вых}}/U_{\text{вх}} \approx R_2/(R_1+R_2). \quad (2)$$

Коэффициенты передачи для переменного и постоянного тока делителя в таком случае примерно одинаковы, что приводит к дополнительным потерям в коэффициенте усиления, а это нежелательно.

Для того, чтобы коэффициенты передачи для переменного и постоянного тока были различными следует один из резисторов взять нелинейным. Если нелинейным является резистор R_1 , то его дифференциальное сопротивление должно быть много меньше статического. Если нелинейным резистором является R_2 , то дифференциальное сопротивление R_{df} должно быть много больше статического $R_{ст}$. Резистор R_1 может иметь вольтамперную характеристику (ВАХ) вида, представленного на рисунке 5, а резистор R_2 – как на рисунке 6.

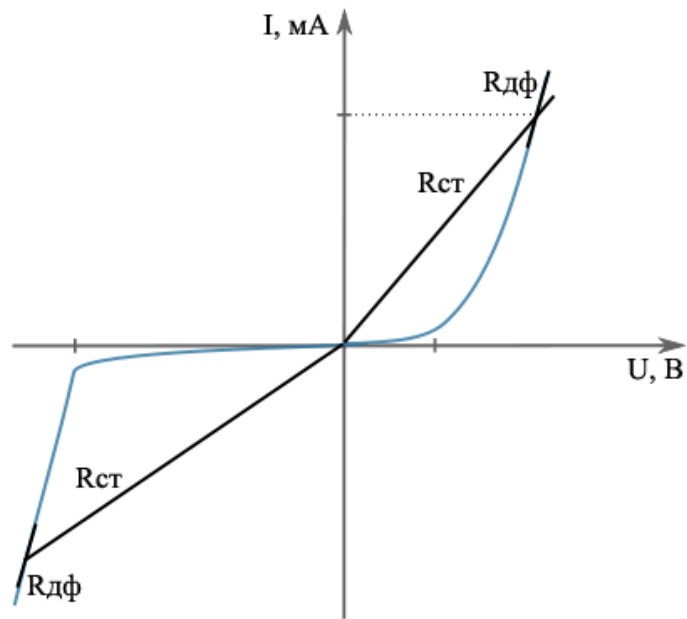


Рисунок 5 – ВАХ стабилитрона (диода)

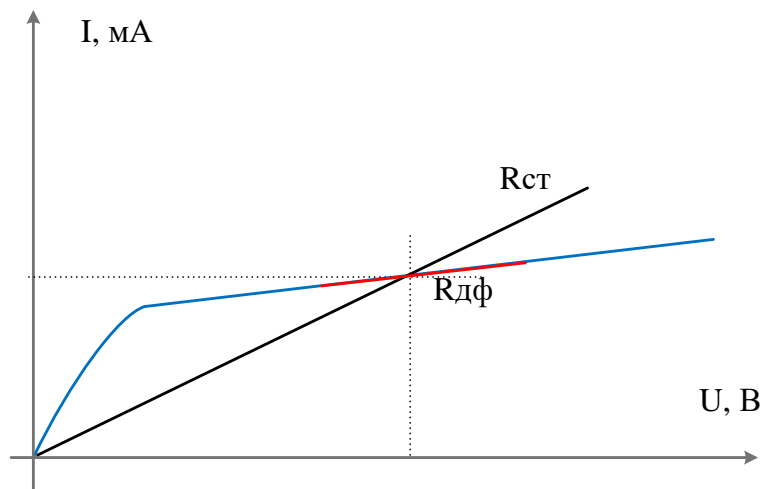


Рисунок 6 – Выходная ВАХ биполярного транзистора

Сопротивления для переменного тока при небольших вариациях напряжения относительно некоторого статического положения определяются наклоном касательных, а сопротивления постоянному току – наклоном секущих. Упрощённые схемы делителей представлены на рисунке 7 а и б, соответственно.

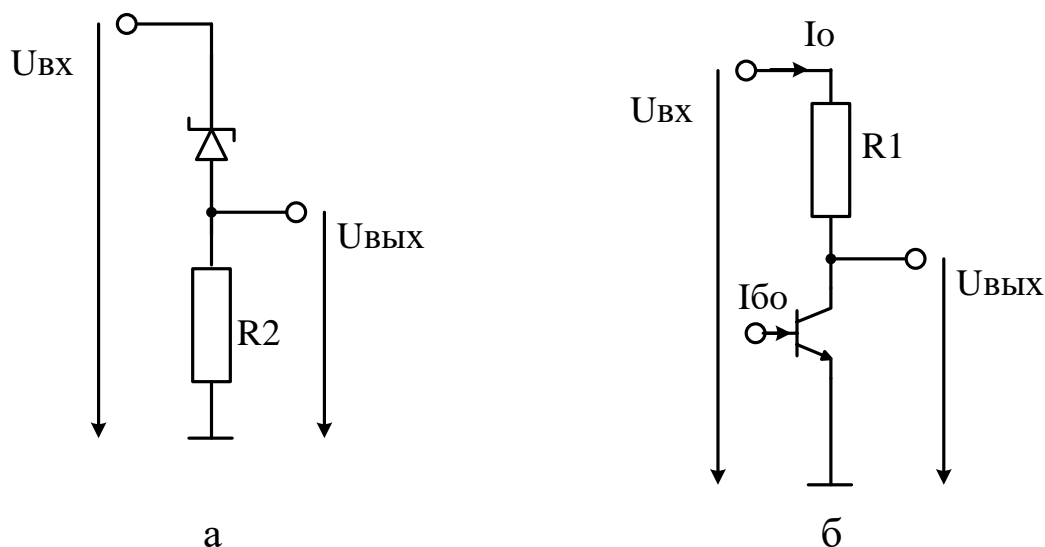


Рисунок 7 – Схемы делителей с нелинейными сопротивлениями (схемы сдвига уровней)

В дальнейшем будем предполагать, что усилительные каскады работают с малыми сигналами и напряжения на коллекторе 1-го усилительного каскада и базе 2-го примерно равны напряжениям в отсутствии сигнала.

Для делителя со стабилитроном напряжение стабилизации выбирается близким к разности входного и выходного напряжений делителя:

$$U_{\text{СТ}} \approx U_{\text{ВХ}} - U_{\text{ВЫХ}}. \quad (3)$$

Желательно выбирать стабилитрон с номинальным током стабилизации максимально близким к величине тока базы второго усилительного каскада. Однако на практике номинальные значения токов стабилитронов чаще всего существенно превышают токи смещения баз. При этом приходится работать не при номинальном, а при минимальном токе стабилизации. Резистор R_2 рассчитывается так, чтобы обеспечить этот минимальный ток стабилизации $I_{\text{СТ.МИН}}$.

$$R_2 = U_{\text{Б2}} / I_{\text{СТ.МИН}}, \quad (4)$$

где значения $U_{\text{Б2}}$, $I_{\text{Б2}}$ определяются из расчёта режима второго усилительного каскада по постоянному току.

Для схемы с активным генератором тока (рисунок 7б) задаёмся током делителя I_D в 2-5 раз больше тока базы покоя второго усилительного каскада I_{B02} . Рассчитываем резистор $R1$:

$$R1 = (U_{ВЫХ} - U_{ВХ}) / (I_D + I_{B02}). \quad (5)$$

После этого определяется ток базы генератора тока:

$$I_{B0} = I_D / h_{21Э}, \quad (6)$$

где $h_{21Э}$ – коэффициент усиления по току транзистора генератора тока в схеме с общим эмиттером.

Следует отметить, что реальные схемы рассмотренных делителей напряжения, используемых в качестве схем сдвига уровня, могут быть существенно сложнее.

Задание

Выходное сопротивление первого усилительного каскада 510 Ом, а напряжение на коллекторе 4 В. Параметры режима покоя со стороны базы второго усилительного каскада $U_{B02} = 1$ В, $I_{B02} = 20$ мкА. Рассчитать варианты схем сдвига уровней, представленных на рисунке 7.

Контрольные вопросы

- 1 В чём смысл преобразования сложной схемы относительно выбранного элемента схемы в эквивалентный генератор?
- 2 Как определить э.д.с. эквивалентного генератора?
- 3 Как определить внутреннее сопротивление эквивалентного генератора?
- 4 Приведите примеры использования делителей напряжения с линейными и нелинейными сопротивлениями.

- 5 Что понимается под статическим и дифференциальным сопротивлением элемента?
- 6 Сравните величину статического и дифференциального сопротивления в выбранной точке выходной вольтамперной характеристики биполярного транзистора.
- 7 Интерпретируйте усилительный каскад с биполярным или полевым транзистором как делитель напряжения.
- 8 Укажите порядок расчёта нагруженного делителя напряжения с применением теоремы об эквивалентном генераторе.

2 Управление режимом работы усилительных каскадов

На этом занятии изучаются способы задания рабочей точки на примере усилительного каскада с общим эмиттером.

Рабочую точку каскада с общим эмиттером можно задать фиксированным током (рисунок 8) и напряжением (рисунок 9).

В первом случае это осуществляется с помощью резистора R_1 , а во втором – делителем R_1, R_2 . Конденсаторы C_1, C_2 - являются разделительными и препятствуют гальванической связи усилительного каскада с источником сигнала и нагрузкой. Питание усилительных каскадов осуществляется от единственного источника питания E . Рабочая точка определяется током коллектора и напряжением на нём в режиме покоя. Резистор R_k и транзистор образуют делитель напряжения, в котором сопротивление коллектора изменяется при изменении тока базы. Отличие схем состоит и в наличии эмиттерного резистора во втором варианте схемы. Его назначение – повышение температурной стабильности рабочей точки за счёт создания местной отрицательной обратной связи (ООС) по току. Поскольку такая ООС уменьшает коэффициент усиления по переменному току, то иногда её убирают шунтированием резистора $R_э$ конденсатором. На режиме по постоянному току наличие конденсатора не отражается.

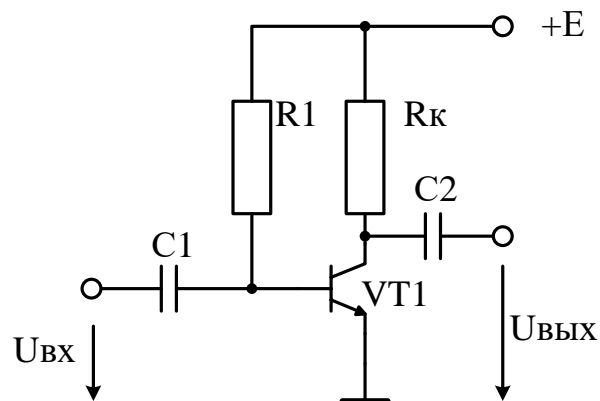


Рисунок 8 – Задание рабочей точки фиксированным током

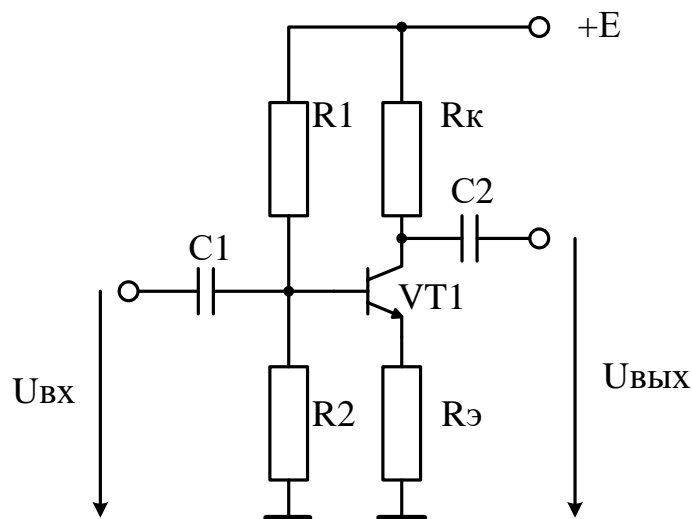


Рисунок 9 – Задание рабочей точки фиксированным напряжением

Параметры рабочей точки выбирают сообразуясь с требованиями к усилительному каскаду. В каскадах усиления напряжения напряжение на коллекторе выбирают примерно равным половине напряжения питания, что минимизирует искажения сигнала. С целью повышения коэффициента усиления величину резистора в цепи коллектора выбирают в 2-5 раз превышающим сопротивление нагрузки.

Таким образом в каждой из схем:

$$U_{к0} = E/2,$$

$$I_{к0} = E/2R_k.$$

Резистор в цепи эмиттера:

$$R_{\text{Э}} = 0,1E / I_{\text{К0}} = 0,2R_{\text{К}}$$

В схеме на рисунке 9 необходимо дополнительно определить величину резистора в цепи эмиттера. Обычно задаются допустимыми потерями напряжения на нём равном 10% напряжения источника питания.

В схеме с фиксированным током базы резистор в базовой цепи R_1 определяет базовый ток, а последний – коллекторный ток покоя:

$$I_{\text{Б0}} \approx E / R_1,$$

$$I_{\text{Б0}} = I_{\text{К0}} / h_{21\text{Э}} = E / (2h_{21\text{Э}}R_{\text{К}}),$$

Откуда:

$$R_1 = 2h_{21\text{Э}}R_{\text{К}}.$$

Для схемы с фиксированным напряжением на базе задаются выходным сопротивлением базового делителя, определяющим температурную стабильность усилительного каскада. Рекомендуется выбор выходного сопротивления делителя в пределах 1-3 $R_{\text{Э}}$. Большее значение сопротивления делителя позволяет получить и большее значение входного сопротивления усилительного каскада, а меньшее – лучшую термостабильность. В этих условиях можно пренебречь током делителя ответвляющимся в цепь базы, и полагая падение напряжения на базо-эмиттерном переходе равным 0,5 В для кремниевого транзистора определить резисторы делителя решая систему уравнений:

$$U_{\text{Б}} = U_{\text{Э}} + 0,5 = ER_2 / (R_1 + R_2)$$

$$R_1 // R_2 = (1 \div 3)R_{\text{Э}}.$$

Задание

Напряжение питания двух схем одинаково и равно $E = 0,5(N + 20)$ В, где N – номер студента по списку группы.

Сопротивление нагрузки равно $40 / (N + 20)$ кОм.

$h_{21Э}=100$.

Рассчитать оба варианта усилительных каскадов по постоянному току.

Провести моделирование схем в среде OrCAD или Multisim при рассчитанных номинальных значениях сопротивлений. Оценить отклонение расчётных режимов от номинальных в процентах. Объяснить причины расхождений.

Рекомендации. В качестве транзистора выбрать любой маломощный кремниевый транзистор n-p-n типа, удовлетворяющий требованиям схемы.

Контрольные вопросы

- 1 Какими причинами объясняется низкая точность расчётов базового резистора в режиме с фиксированным током базы?
- 2 С какой целью в цепь эмиттера вводится сопротивление при использовании способа задания режима фиксированным напряжением?
- 3 Для чего эмиттерный резистор шунтируется конденсатором?
- 4 На какие характеристики/параметры усилительного каскада влияет величина сопротивления базового делителя напряжения?
- 5 Чем обусловлена величина резистора в цепи эмиттера?
- 6 С какой целью в усилительном каскаде используют конденсаторы на входе и выходе?
- 7 Укажите причины ограничивающие минимальную величину резистора в цепи коллектора в каскаде усиления напряжения?
- 8 Укажите причины ограничивающие максимальную величину этого резистора?

3 Расчёт усилительных каскадов на переменном токе в режиме малого сигнала

Темой занятия является расчёт основных параметров усилителя на переменном токе. Исходные схемы устройств и номинальные значения элементов заимствуются из занятия 2.

К основным параметрам усилительного каскада относятся параметры режима малого сигнала в области средних частот: входное сопротивление, выходное сопротивление, коэффициент усиления. Перечисленные параметры дополняются значениями нижней и верхней граничных частот. Для расчётов пользуются схемой замещения усилительного каскада для малого сигнала (рисунок 10). На схеме R_{δ} – эквивалентное сопротивление базового делителя равно R_1 для схемы фиксированным током базы и параллельному соединению резисторов R_1 и R_2 для схемы с фиксированным напряжением на базе. $C_{\delta\epsilon}$ и $C_{\kappa\epsilon}$ ёмкости между соответствующими электродами транзистора. $r_{\delta\epsilon}$, $r_{\kappa\epsilon}$ – соответствующие дифференциальные сопротивления транзистора. C_H – ёмкость нагрузки (например, монтажная).

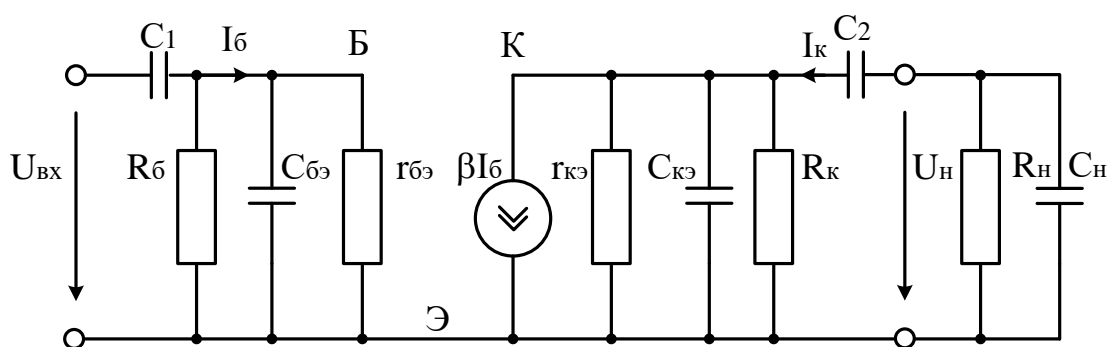


Рисунок 10 – Схема замещения усилительного каскада с ОЭ

Для упрощения анализа схемы можно учесть обычно выполняющиеся неравенства $R_{\delta} \gg r_{\delta\epsilon}$, $C_1, C_2 \gg C_{\kappa\epsilon}, C_{\delta\epsilon}$. Первое неравенство позволяет исключить R_{δ} из эквивалентной схемы. Второе неравенство позволяет рассматривать влияние разделительной и межэлектродных емкостей в разных областях

частот. Так, модуль сопротивления разделительной емкости имеет значительную величину (что уменьшает напряжение на входе транзистора) лишь в области низких частот. В области же высоких частот ее сопротивлением можно пренебречь. С другой стороны, сопротивления входной и выходной емкостей транзистора, а также емкости нагрузки значительно уменьшаются при увеличении частоты сигнала, при этом уменьшается выходное напряжение. Есть также область частот, называемая средней, где влиянием всех емкостей эквивалентной схемы можно пренебречь: сопротивление разделительной емкости еще мало по сравнению с сопротивлением $r_{бэ}$, а сопротивление параллельных емкостей еще велико по сравнению с сопротивлениями $r_{бэ}$ и R_k . В связи с этим обычно рассматривают свойства такого усилительного каскада в области средних частот, где влиянием всех емкостей можно пренебречь, в области низких частот, где играет роль лишь разделительная емкость, и в области высоких частот, где нельзя не учитывать шунтирующего действия емкостей транзистора. Сопротивления R_k , R_n , $r_{кэ}$ включены по отношению к источнику тока в коллекторной цепи параллельно. При этом $r_{кэ} \gg R_k$, R_n . Коэффициент усиления каскада зависит как от внутреннего сопротивления источника сигнала, так и от сопротивления нагрузки. Поэтому целесообразно рассмотреть независящий от них усилительный параметр – коэффициент усиления холостого хода $K_{хх}$, при холостом ходе источника сигнала и усилительного каскада. Это максимально возможный коэффициент усиления усилительного каскада при внутреннем сопротивлении источника сигнала много меньшим входного сопротивления усилительного каскада и отключенной нагрузке.

Из эквивалентной схемы с учётом сделанных допущений выходное напряжение определяется как:

$$U_{\text{ВЫХ}} = \beta R_k U_{\text{ВХ}} / r_{бэ}.$$

Отношение $\beta/r_{бэ}=S$ – представляет собой крутизну транзистора в рабочей точке. Тогда коэффициент усиления холостого хода:

$$K_{ХХ}=SR_K.$$

При этом коэффициент усиления напряжения в реальной схеме:

$$K=\xi_{ВХ}\xi_{ВЫХ}K_{ХХ},$$

где $\xi_{ВХ}$, $\xi_{ВЫХ}$ – коэффициенты распределения напряжения на входе и выходе, определяющие долю входной э.д.с. поступающую на базу транзистора усилительного каскада и долю напряжения холостого хода на выходе усилителя падающую на сопротивлении нагрузки. Входное сопротивление усилителя определяется как:

$$R_{ВХ}=R_б//R_{ВХ.тр}.$$

Сопротивление транзистора

$$R_{ВХ.тр} = h_{11} = r_б' + r_э(h_{21э} + 1) = r_б' + \varphi_T/I_0 (h_{21э} + 1),$$

где $r_б'$ – объёмное сопротивление базы которое может быть определено через справочное значение h_{11} , измеренное производителем для некоторого оптимального значения тока, несовпадающего в общем случае с током покоя рассчитываемых каскадов.

Выходное сопротивление усилительного каскада

$$R_{ВЫХ} = R_K/r_{кэ} \approx R_K.$$

Нижняя граничная частота определяется постоянными времени входной и выходной цепей

$$\tau_{ВХ} = C_1(R_Г + R_{ВХ}),$$

$$\tau_{\text{ВЫХ}} = C_2(R_K + R_H).$$

Эквивалентная постоянная времени в области низких частот определяется как:

$$\tau_H = \tau_{\text{ВХ}}\tau_{\text{ВЫХ}}/(\tau_{\text{ВХ}} + \tau_{\text{ВЫХ}}),$$

а соответствующая частота

$$f_H = 1/2\pi\tau_H.$$

Верхняя граничная частота $f_B = 1/2\pi\tau_B$, где постоянная времени в области высоких частот определяется как:

$$\tau_B = \tau_\beta + \tau_K.$$

Для низкочастотных диффузионных транзисторов τ_β при $C_H = 0$ существенно больше постоянной времени коллекторной цепи и

$$\tau_B \approx \tau_\beta.$$

Задание

В условиях предыдущей темы практических занятий определить входное и выходное сопротивления усилительного каскада, коэффициент усиления, нижнюю и верхнюю граничные частоты.

Рекомендации. Считать внутреннее сопротивление источника сигнала равным нулю. Емкости разделительных конденсаторов C_1 и C_2 принять равными 1,0 мкФ. Тип транзистора – по указанию преподавателя.

Контрольные вопросы

1 Что называется крутизной биполярного транзистора?

- 2 Чем определяется крутизна транзистора при малых токах коллектора?
- 3 Чем определяется крутизна транзистора при больших токах коллектора?
- 4 Как примерно оценить границу малых и больших токов коллектора с точки зрения влияния на величину входного сопротивления транзистора?
- 5 Может ли рассматриваться малосигнальная схема замещения как линейная?
- 6 Известно, что постоянная времени входной цепи больше постоянной времени выходной цепи. Что можно сказать о величине постоянной времени в области низких частот: постоянная времени меньше постоянной времени входной цепи, выходной цепи, лежит в интервале между ними? Обобщите ответ для разного соотношения постоянных времени входной и выходной цепи.
- 7 Как примерно выглядит амплитудно-частотная характеристика усилительного каскада с ОЭ?
- 8 Можно ли оценить диапазон изменения выходного сигнала по малосигнальной эквивалентной схеме усилительного каскада?
- 9 Можно ли выполнить эту оценку интерпретируя усилительный каскад как делитель напряжения?

4 Графоаналитический метод расчёта усилительного каскада с общим эмиттером (ОЭ)

Основной смысл применения данного метода расчёта в настоящее время связан с его наглядностью, позволяющей лучше понять влияние положения рабочей точки и нелинейностей транзистора на усиливаемый сигнал. Схема усилительного каскада приведена на рисунке 4.1.

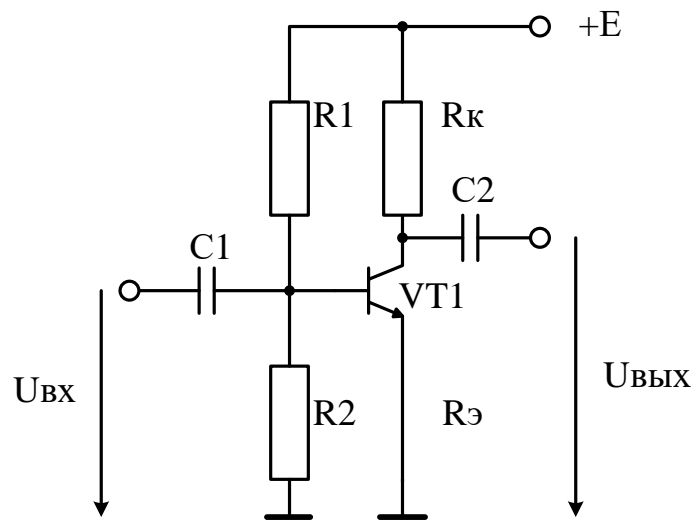


Рисунок 4.1 – Усилительный каскад с ОЭ

Метод расчёта требует знания входных, выходных ВАХ и, желательно, зависимости коэффициента передачи тока от тока коллектора. В отсутствие последней, коэффициент передачи тока считается равным номинальному. Общий вид диаграммы для проведения расчётов графоаналитическим методом приведен на рисунке 4.2. В первом квадранте отображается семейство выходных характеристик транзистора с ограничительными линиями области безопасных режимов работы. В третьем квадранте приведена входная характеристика для напряжения $U_{кэ} = 5В$.

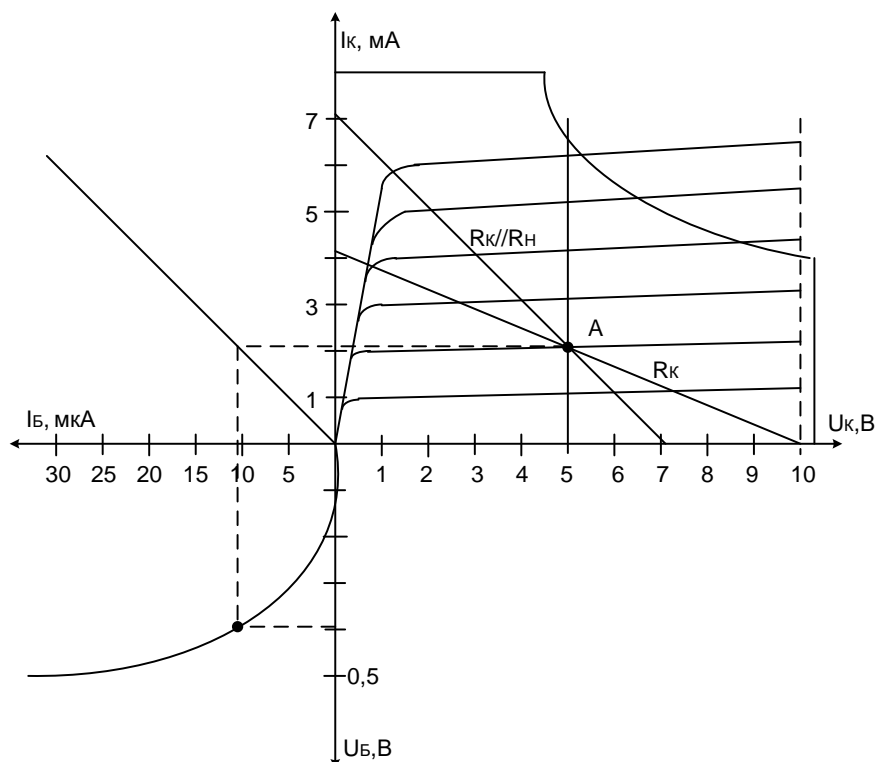
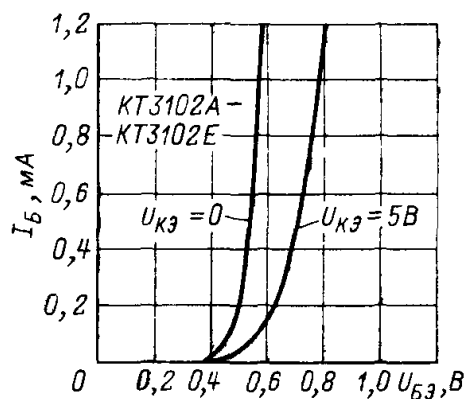
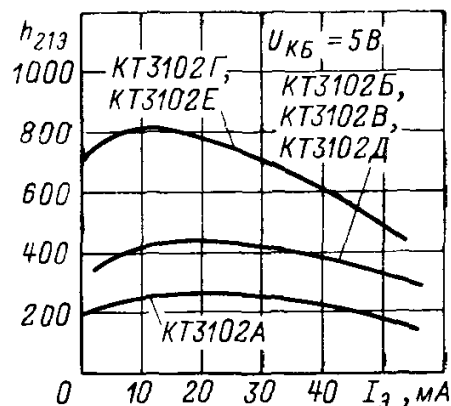


Рисунок 4.2 – Диаграмма для графоаналитического расчёта усилительного каскада

Второй квадрант отображает связь между током коллектора и базы. Здесь они связаны линейной зависимостью. На рисунке 4.3 приведены реальные характеристики для транзисторов КТ3102 [3].



Входные характеристики



Зависимость коэффициента передачи тока от тока эмиттера

Рисунок 4.2 – Характеристики транзисторов КТ3102

Расчёт начинается с построения статической нагрузочной прямой, обозначенной на диаграмме как R_K . Нагрузочная прямая строится по двум точкам с координатами $E_K, 0$ и $0, E_K/R_K$. Далее на ней выбирается точка покоя. На приведенной диаграмме точке покоя соответствует напряжение равное половине напряжения питания E_K .

Значение тока в точке покоя сносится на зависимость тока коллектора от тока базы (второй квадрант) и далее переносится на входную характеристику, по которой можно определить напряжение между базой и эмиттером, соответствующее рабочей точке.

Дополнительно строится динамическая нагрузочная прямая, проходящая через точку покоя и определяющаяся уравнением:

$$\Delta I_K = \Delta U_K / (R_K // R_H),$$

где R_H – сопротивление нагрузки.

При изменении напряжения на базе транзистора изменяется ток базы и соответствующий ему ток коллектора. При этом точка определяющая текущий режим транзисторного каскада скользит по динамической нагрузочной прямой. Следует обратить внимание на то, что амплитуда переменной составляющей сигнала на выходе будет ограничена с двух сторон. Выходное напряжение и ток усилительного каскада содержат постоянную составляющую в виде напряжения покоя и тока покоя и переменную составляющую, вызванную входным сигналом.

Задание

По приведенной диаграмме определить:

1. Минимальное и максимальное выходное напряжения;
2. Соответствующие им, напряжения на входе усилительного каскада;
3. Величину коэффициента усиления при выходном сигнале, соответствующем появлению ограничения.

4. Изменить положение рабочей точки так, чтобы положительная и отрицательная полуволны выходного сигнала при ограничении имели одинаковую величину. Определить максимальную неограниченную амплитуду сигнала и коэффициент усиления по напряжению.

Примечание. Мгновенное значение выходного сигнала переменного тока определяется как разность между выходным напряжением (током) в данный момент времени и напряжением (током) в точке покоя.

Контрольные вопросы

- 1 Как интерпретируется прямая линия во втором квадранте на рисунке 4.2?
- 2 Какая из точек, соответствующих режиму покоя является определяющей (на входной или выходной характеристиках)?
- 3 Что называется динамической нагрузочной прямой?
- 4 Что необходимо делать с величиной резистора в цепи коллектора для повышения коэффициента усиления?
- 5 Для повышения амплитуды неискажённого сигнала?
- 6 Что необходимо сделать для обеспечения максимальной величины неискажённого сигнала при неизменной величине коллекторного резистора?

5 Влияние тока покоя на параметры усилительного каскада

Влияние тока покоя на параметры усилительного каскада обусловлено изменением дифференциального сопротивления эмиттерного перехода и зависимостью коэффициента передачи тока от величины тока покоя. Последняя зависимость может быть исследована лишь при наличии графика зависимости коэффициента усиления от величины тока коллектора. Возможности управления параметрами усилительного каскада при этом минимальны, т.к. мал диапазон изменения коэффициента передачи тока.

Поскольку ток покоя I_0 в маломощных усилительных каскадах может изменяться в пределах нескольких порядков (от 1 мкА до 10 и более мА), то в таком же диапазоне изменяется дифференциальное сопротивление эмиттера.

Входное сопротивление транзистора в схеме с ОЭ определяется выражением:

$$R_{\text{вх.тр}} = r_{\text{бэ}} = r_{\text{б}}' + \varphi_{\text{T}}/I_{\text{Э}} (h_{21\text{Э}} + 1),$$

где $r_{\text{б}}'$ – объёмное сопротивление базы, $\varphi_{\text{T}} = kT/q$ – температурный потенциал, $h_{21\text{Э}}$ – коэффициент передачи тока в схеме с ОЭ.

Поскольку $r_{\text{б}}'$ обычно не превышает 1,5 кОм, то для маломощных транзисторов с коэффициентом передачи тока 50 ток покоя величиной около 1 мА является граничным значением. На входной характеристике транзистора (рисунок 4.2) область доминирования $r_{\text{б}}'$ соответствует линейному участку ВАХ. Видно, что при больших значениях $h_{21\text{Э}}$ этот участок начинается при меньших значениях тока (около 0,3 мА).

При бóльших токах входное сопротивление практически обусловлено объёмным сопротивлением базы и может считаться независимым от тока покоя.

При токах меньших 1 мА входное сопротивление определяется в основном дифференциальным сопротивлением эмиттера и растёт пропорционально снижению тока покоя.

$$R_{\text{вх.тр}} \approx (\beta + 1)\varphi_{\text{T}}/I_{\text{Э}}.$$

При этом крутизна транзистора возрастает с ростом тока.

$$S = \beta/r_{\text{бэ}} \approx \beta/(\beta + 1) I_{\text{Э}}/\varphi_{\text{T}} = \alpha I_{\text{Э}}/\varphi_{\text{T}} = I_{\text{К}}/\varphi_{\text{T}}.$$

Поскольку ток коллектора определяется величиной сопротивления в его цепи $R_{\text{К}}$ и напряжением питания E , то

максимальная крутизна достигается при максимальном токе коллектора равном E/R_K :

$$S = I_K / \varphi_T = E / (R_K \varphi_T).$$

Максимальное значение коэффициент усиления холостого хода (сопротивление источника сигнала равно 0, сопротивление нагрузки бесконечно) практически не зависит от тока покоя:

$$K_{xx} = SR_K \approx E / \varphi_T.$$

Это означает бесперспективность попыток увеличения коэффициента усиления при малых токах покоя увеличением сопротивления в цепи коллектора. Отметим, что коэффициент усиления по напряжению упадёт в два раза при выборе положения рабочей точки $U_{K0} = E/2$.

При больших значениях тока покоя входное сопротивление транзистора будет определяться объёмным сопротивлением базы. При этом значение крутизны будет стремиться к:

$$S = \beta / r_b'.$$

Максимальное значение коэффициента усиления холостого хода по напряжению при этом:

$$K_{xx} = SR_K = \beta R_K / r_b'.$$

Задание

В среде САПР OrCAD или Multisim исследовать для усилительного каскада с фиксированным током базы поведение коэффициента усиления холостого хода в диапазоне токов покоя 10 мА - 100 мкА.

Значение напряжения питания выбирать как на практическом занятии номер 2. R_K выбирать так, чтобы рабочая точка находилась в середине рабочего диапазона.

Контрольные вопросы

- 1 Как определить величину резистора в цепи коллектора при заданном токе покоя?
- 2 Как будет вести себя коэффициент усиления каскада с ОЭ при отсутствии нагрузки и сохранении положения рабочей точки если увеличивать сопротивление коллекторной цепи?
- 3 Какой вывод можно сделать относительно максимального коэффициента усиления схемы с общим эмиттером?
- 4 Как влияет коэффициент усиления транзистора по току на коэффициент усиления усилительного каскада с ОЭ?
- 5 Как влияет коэффициент усиления транзистора по току на входное сопротивление усилительного каскада с ОЭ?
- 6 Какой способ повышения коэффициента усиления каскада на биполярном транзисторе вы можете предложить?

6 Двухтактные усилительные каскады

В этой теме рассматриваются средства защита двухтактных усилительных каскадов от перегрузок. Мощные выходные каскады усилителей чаще всего выполняются как двухтактные, работающие в режиме класса В или АВ. Причина этого кроется, прежде всего, в высоком коэффициенте полезного действия (теоретически до 78%) при приемлемом уровне нелинейных искажений.

Современные усилительные каскады строятся по комплементарной схеме (на транзисторах с дополнительной симметрией). Иногда выходной каскад исполняется как квазикомплементарный. Силовые транзисторы в этом случае имеют одинаковую проводимость. Из-за относительно небольшого коэффициента усиления мощных транзисторов каждое плечо выполняется по схеме Дарлингтона, а иногда составные транзисторы содержат по три транзистора. В режиме класса В двухтактный усилительный каскад вносит в усиливаемый сигнал

малого уровня значительные искажения, называемые переходными (рисунок 11).

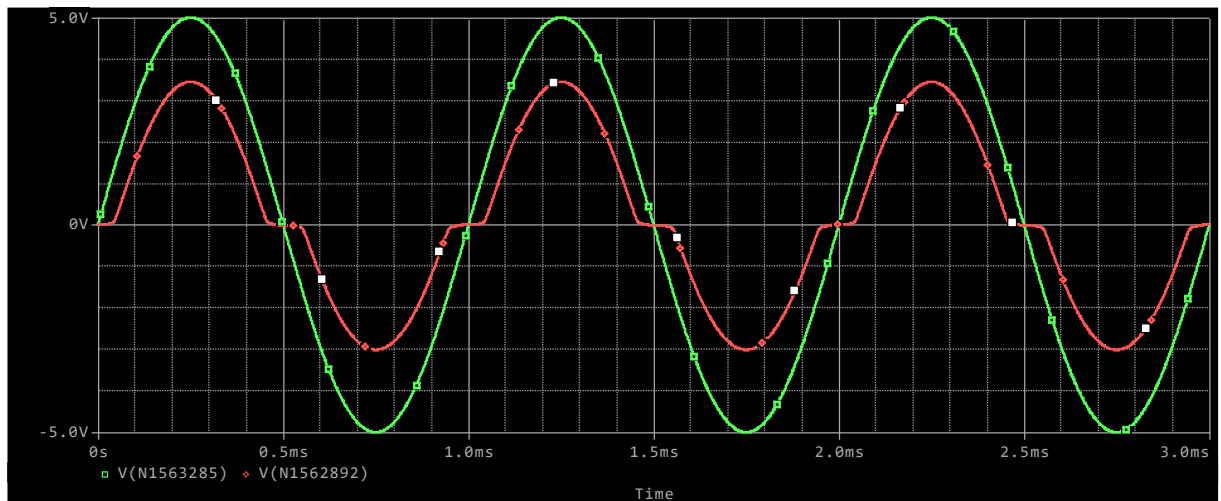


Рисунок 11 – Диаграммы входного (зелёная) и выходного (красная) напряжений

На диаграмме отчётливо видны переходные искажения в виде горизонтальных полок в выходном сигнале.

Схема усилителя приведена на рисунке 12. Роль нагрузки выполняет резистор R7. Полуволны сигнала воспроизводятся составными эмиттерными повторителями VT1, VT2 и VT3, VT4 соответственно.

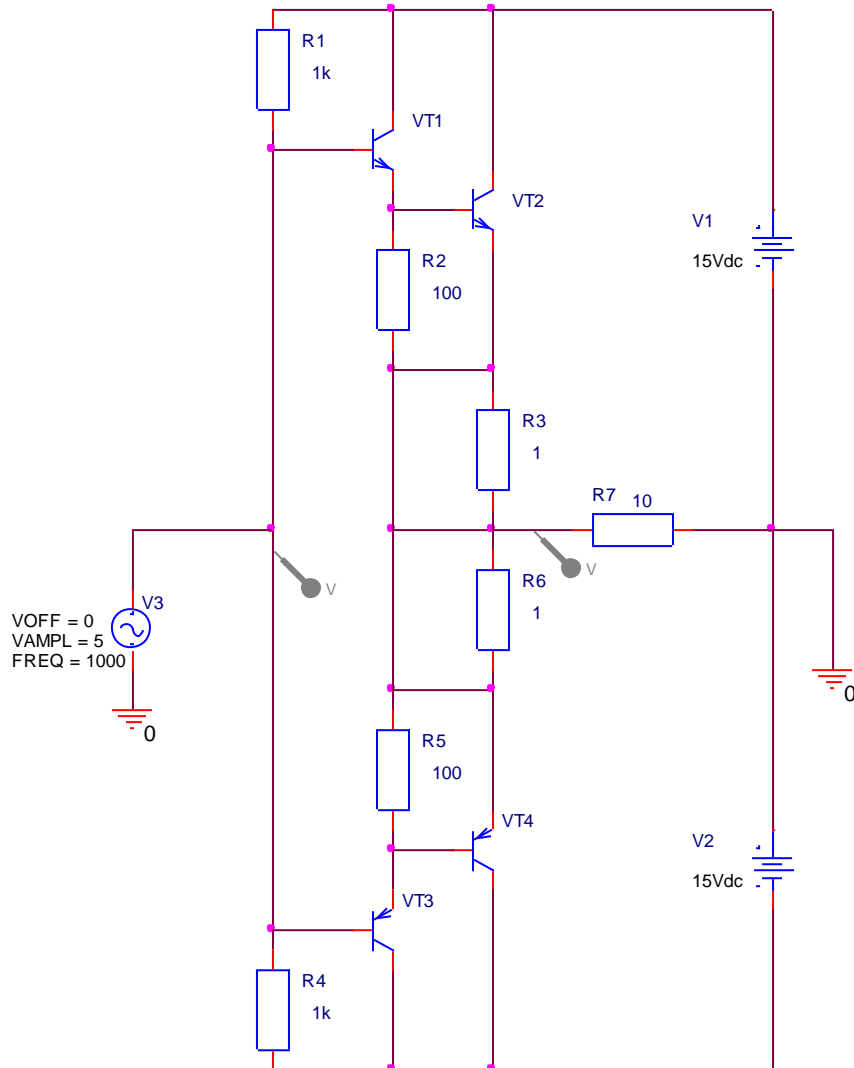


Рисунок 12 – Двухтактный комплементарный усилительный каскад класса В на составных транзисторах

Резисторы R1 и R4 симметрируют выходной каскад при отключённом источнике сигнала. В схеме усилителя мощности один или оба резистора заменяется транзисторами. Резисторы R3, зашунтированы перемычками R6. Их назначение – уменьшить сквозной ток возникающий в усилителе на высоких частотах и ограничить ток короткого замыкания в цепи нагрузки.

Искажения могут быть практически исключены при переводе выходного каскада в промежуточный режим АВ (рисунок 13).

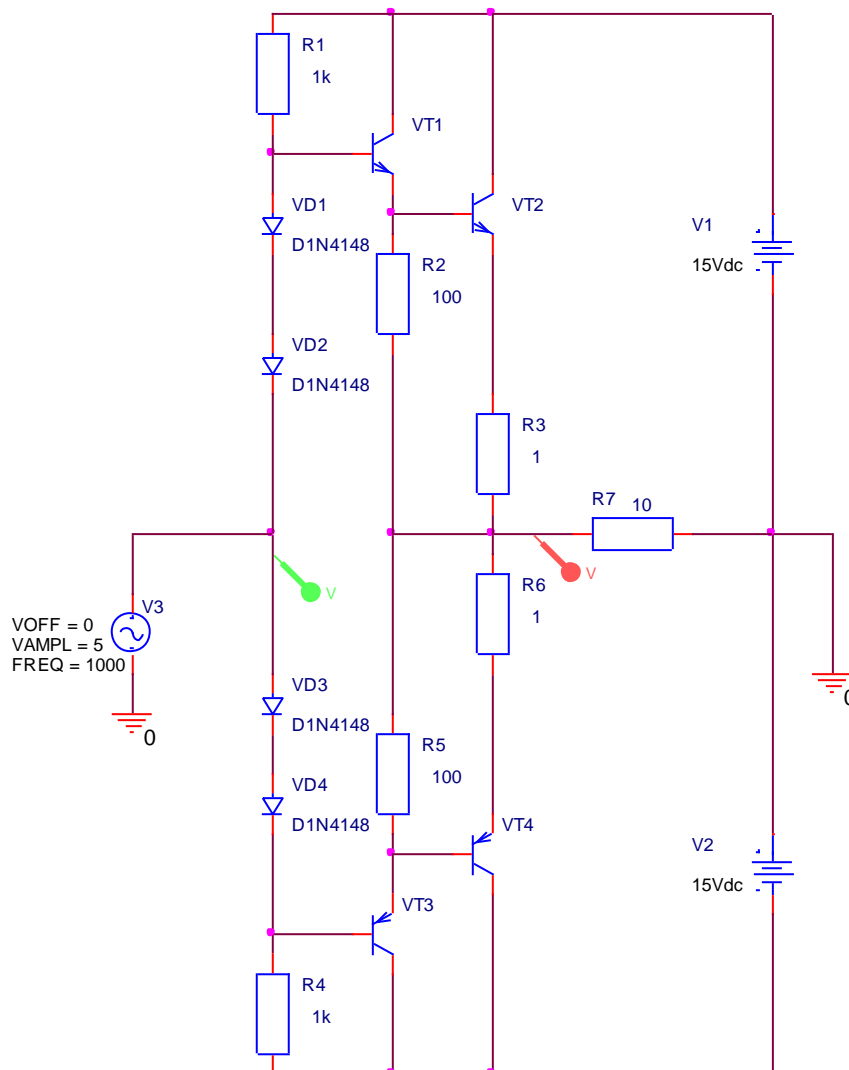


Рисунок 13 – Оконечный усилительный каскад режима класса АВ

Это достигается введением небольшого начального смещения, которое в данной схеме достигается с помощью нелинейных делителей напряжения $R1$, $VD1$, $VD2$ и $R2$, $VD3$, $VD4$ соответственно (тема 1). Ток входного сигнала протекает через малые дифференциальные сопротивления диодов. При этом потери переменного напряжения весьма малы. Диоды $VD1$ - $VD4$ не только обеспечивают малые потери напряжения сигнала, но и компенсируют температурные изменения сквозного тока покоя транзисторов $VT2$, $VT4$. Для достижения такой компенсации необходимо обеспечить тепловой контакт диодов и выходных транзисторов и согласование температурных коэффициентов. Наилучшее качество компенсации достигается при интегральном

исполнени подобных схем. Временные диаграммы на рисунке 14 иллюстрируют высокую эффективность данного метода снижения переходных искажений.

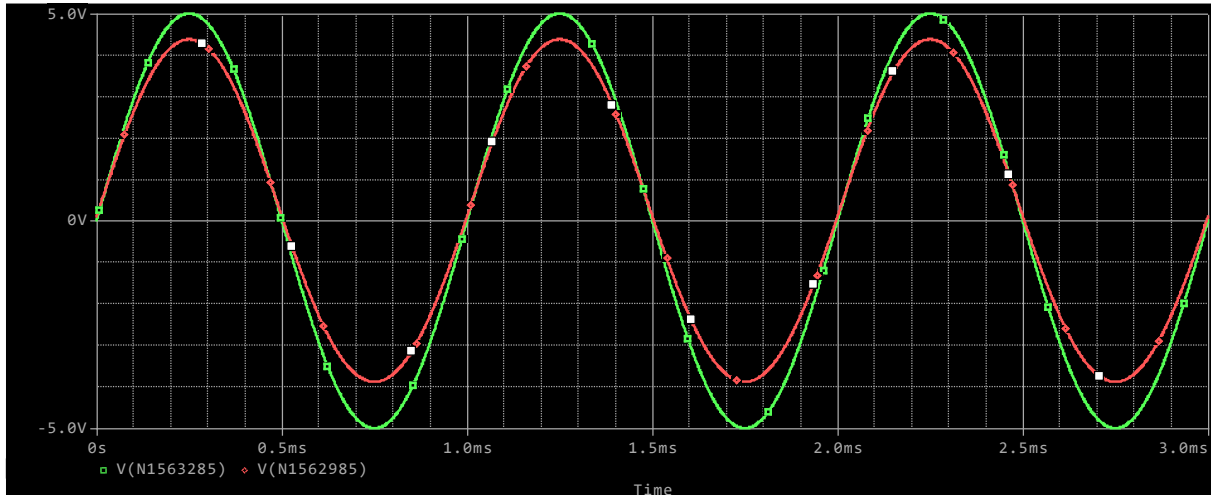


Рисунок 14 – Диаграммы сигналов на входе (зелёная) и выходе (красная) при введении смещения

Двухтактные выходные каскады чрезвычайно чувствительны к коротким замыканиям в цепи нагрузки. В некоторой степени ограничить величину тока можно с помощью резисторов R3, R6. Что недостаточно эффективно, т.к. малые номинальные значения этих резисторов приводят к чрезмерно большим токам короткого замыкания, а большие – резко снижают к.п.д. Лучшими характеристиками обладает активная схема защиты (рисунок 15).

В активной схеме используются относительно небольшие резисторы в цепях эмиттеров силовых транзисторов. Защита выходных транзисторов осуществляется транзисторами VT5, VT6, которые открываются при возрастании падения напряжения на эмиттерных резисторах и шунтируют входные цепи выходного каскада.

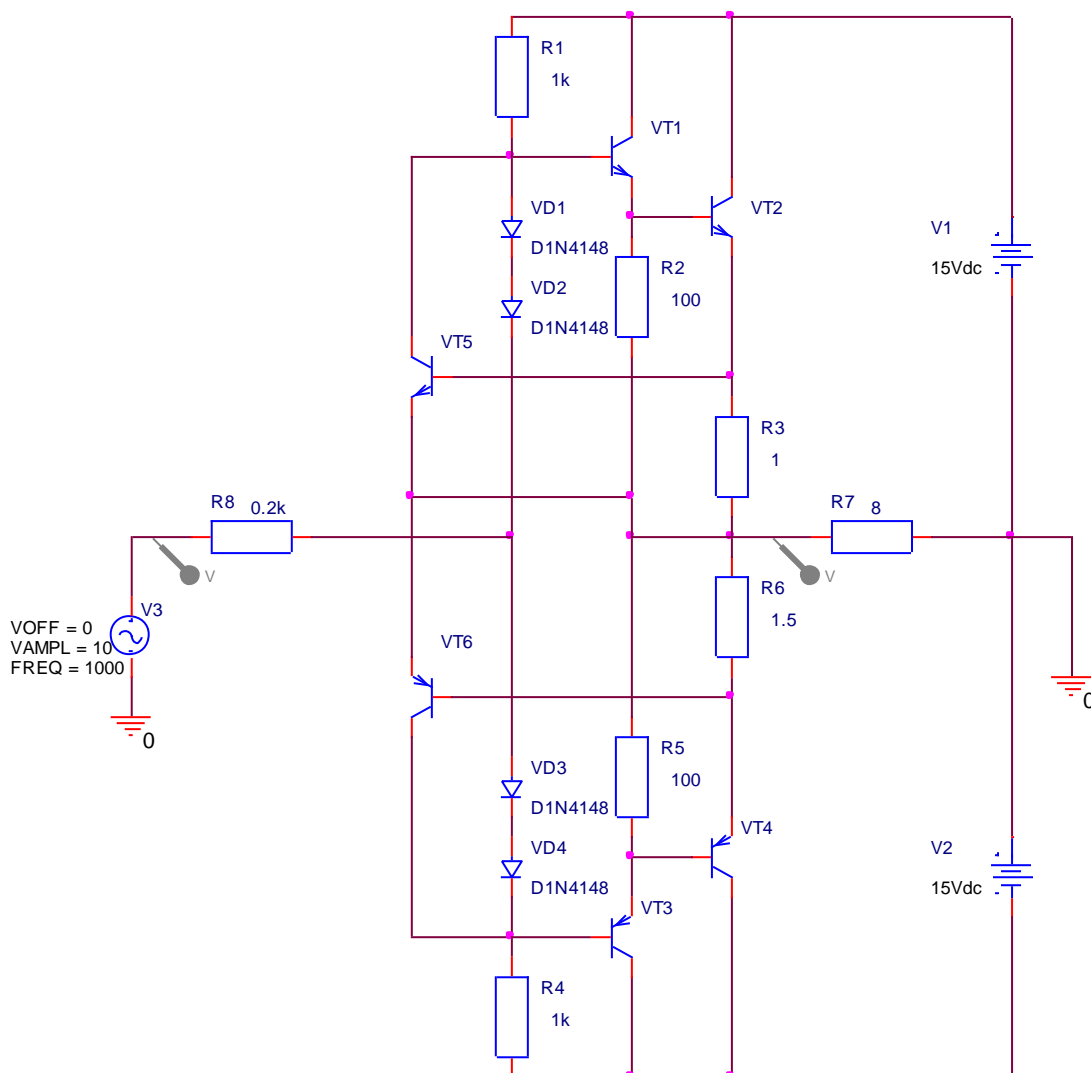


Рисунок 15 – Схема активной защиты выходного каскада

Максимальный ток выходного каскада определяется как:

$$I_{\max} = U_{бэ}/R_{э},$$

где $U_{бэ}$ – напряжение открывания транзистора защиты, $R_{э} = R_3$ или R_6 , в зависимости от полуволны входного напряжения. Схема ограничения может быть настроена так, что ограничивает величину максимального тока нагрузки и в штатном режиме работы.

Результат работы схемы ограничения виден на рисунке 16. Следует иметь в виду, что для эффективной работы схемы ограничения источник сигнала для выходного каскада должен иметь относительно высокое сопротивление. В противном случае можно разрушить транзисторы активной защиты.

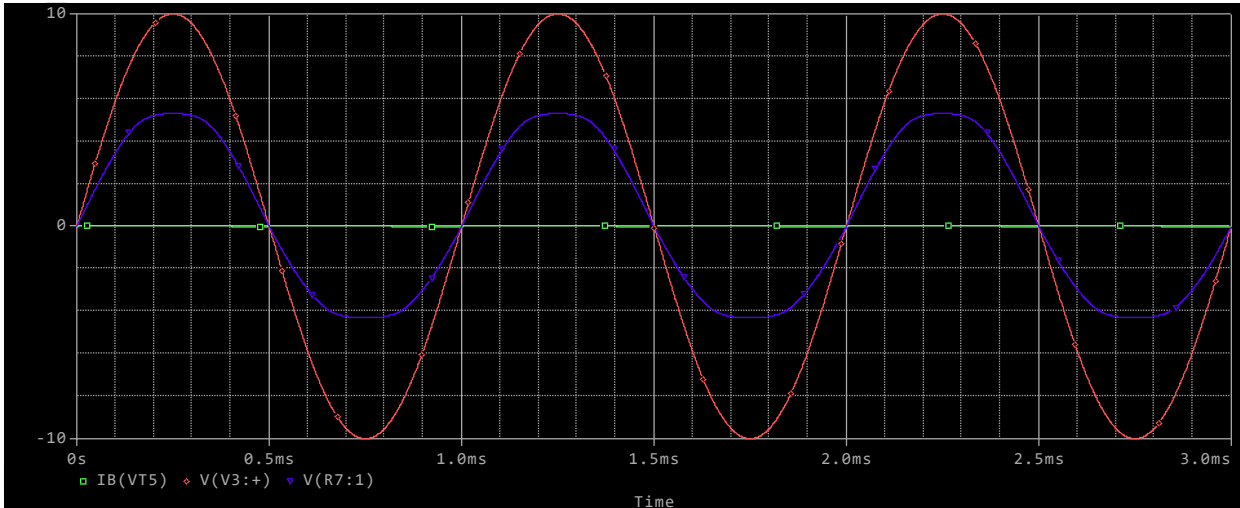


Рисунок 16 – Ограничение выходного напряжения (фиолетовый) и, соответственно, тока схемой активной защиты. Входной сигнал отображается красным цветом.

Задание

Двухтактный выходные каскады (рисунки 13 и 16) питаются двухполярным напряжением $\pm(15 + 0,1(N+20))$ В.

Нагрузка усилителя 8 Ом.

Оценить пиковую выходную мощность и пиковый ток усилителя.

Выбрать выходные транзисторы (с учётом максимальных значений токов, напряжений и рассеиваемой мощности) спроектировать пассивную и активную защиты. Оценить максимальные токи и мощности, рассеиваемые на транзисторах при коротком замыкании на выходе. Сделать выводы о сравнительной надёжности двух вариантов схем.

Контрольные вопросы

- 1 При каких уровнях выходного сигнала возникают его искажения в двухтактном каскаде класса В?
- 2 Объяснить причины возникновения искажений в двухтактном усилительном каскаде класса В.

- 3 Какие требования предъявляются к амплитуде входного напряжения двухтактного усилительного каскада по схеме с ОК для получения максимальной амплитуды выходного сигнала?
- 4 С какой целью используется режим класса АВ в двухтактном усилительном каскаде?
- 5 Почему классический усилительный каскад в режиме класса А не боится коротких замыканий, а двухтактные усилители выходят из строя?
- 6 Какие проблемы порождает режим класса АВ в двухтактных усилительных каскадах?
- 7 Какие средства защиты от коротких замыканий используются в двухтактных усилительных каскадах?
- 8 По какой причине цепи задающие режим класса АВ (А) двухтактных усилительных каскадов оказываются сложными?
- 9 Каким условиям должна удовлетворять цепь задающая режим двухтактного усилительного каскада?
- 10 В чём смысл применения двухтактных усилительных каскадов?

7 Входная ёмкость усилительных каскадов. Эффект Миллера

Тема этого занятия посвящена изучению влияния на ёмкостную составляющую входного сопротивления усилительного каскада его коэффициента усиления.

Входная ёмкость транзистора, включённого по схеме с общим эмиттером определяется ёмкостью база-эмиттер и база коллектор. Но измерения показывают, что ёмкостная составляющая входного тока усилительного каскада существенно превышает значение, определённое через ёмкостную составляющую входного сопротивления. Рассмотрим причину этого явления.

Для этого определим ёмкостную составляющую тока, ответвляющуюся в ёмкость база-коллекторного перехода $C_{БК}$.

$$I_{C_{БК}} = U_{БК} / X_{C_{БК}},$$

где $X_{C_{БК}}$ – ёмкостное сопротивление база-коллекторного перехода.

$$U_{БК} = U_{Б} - U_{К} = U_{Б} - U_{Б} \times (-K) = U_{Б} (1+K),$$

где K – коэффициент усиления напряжения базы. При этом:

$$I_{C_{БК}} = U_{Б} (1+K) / X_{C_{БК}}.$$

Таким образом, эквивалентное ёмкостное сопротивление в $1+K$ раз меньше ёмкостного сопротивления перехода. Эффект кажущегося увеличения входной ёмкости каскада с ОЭ называется эффектом Миллера.

Как известно обратная связь бывает преднамеренной и паразитной. Эффект Миллера может быть использован осознанно для построения т.н. интеграторов Миллера, но существует и сам по себе в усилительных каскадах с ОЭ, проявляясь особенно остро в случаях высокого коэффициента усиления и значительного внутреннего сопротивления источника сигнала. В этом случае его

следует расценивать как местную паразитную параллельную обратную связь по напряжению и предпринимать меры к подавлению. На рисунке 17 приведена схема усилителя с ОЭ. Цепь R_4 , R_5 , C_2 и транзистор VT_2 в диодном включении не влияют на работу схемы и используются лишь при модификации усилительного каскада в дальнейшем.

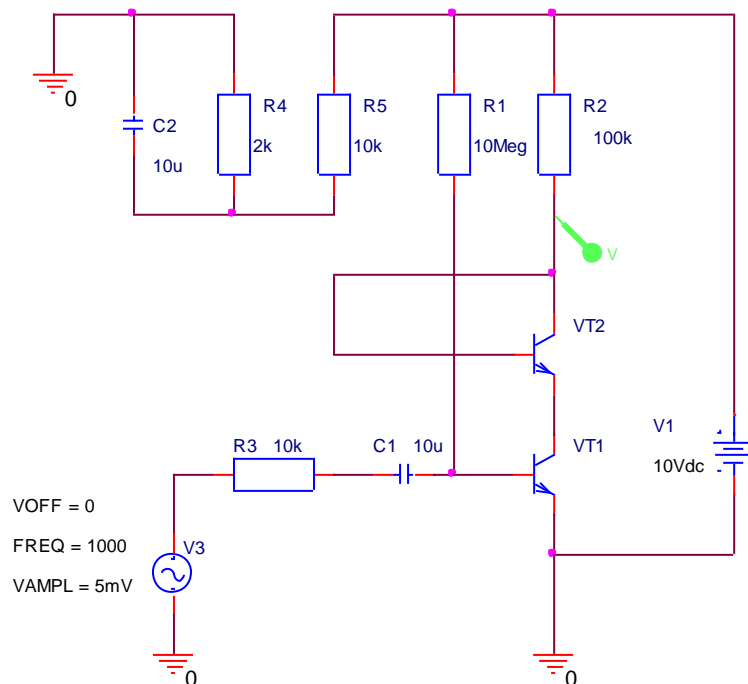


Рисунок 17 – Усилитель с ОЭ: PN5132, $f_T=200$ MHz,
 $h_{21Э}=30-400$

На диаграммах рисунков 18 и 19 представлены выходное напряжение и амплитудно-частотная характеристика усилительного каскада при работе его от источника сигнала с внутренним сопротивлением имитируемым резистором R_3 . Измеренное значение коэффициента усиления на частоте 1 кГц равно 150, а верхняя граничная частота усиления 10 кГц. Столь низкое значение граничной частоты, лежащее в звуковом диапазоне и обусловлено эффектом Миллера.

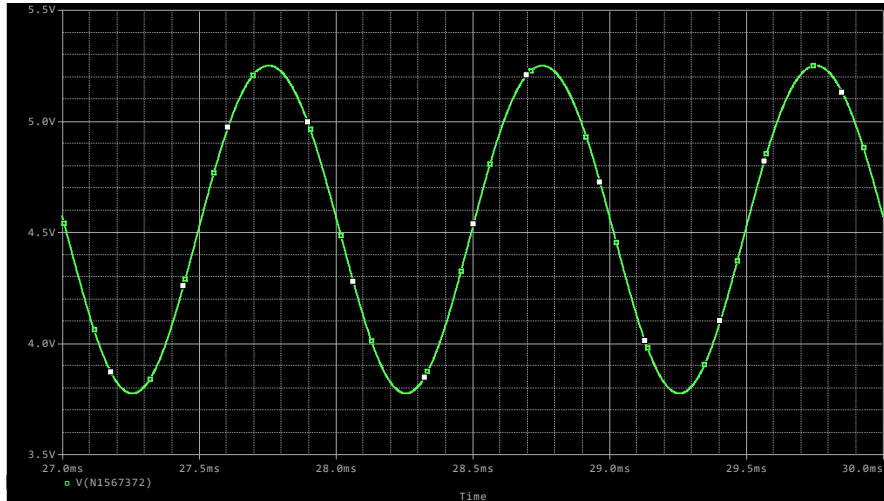


Рисунок 18 – Выходное напряжение усилителя с ОЭ:
 $U_{m.вх} = 5 \text{ мВ}$, $K=150$

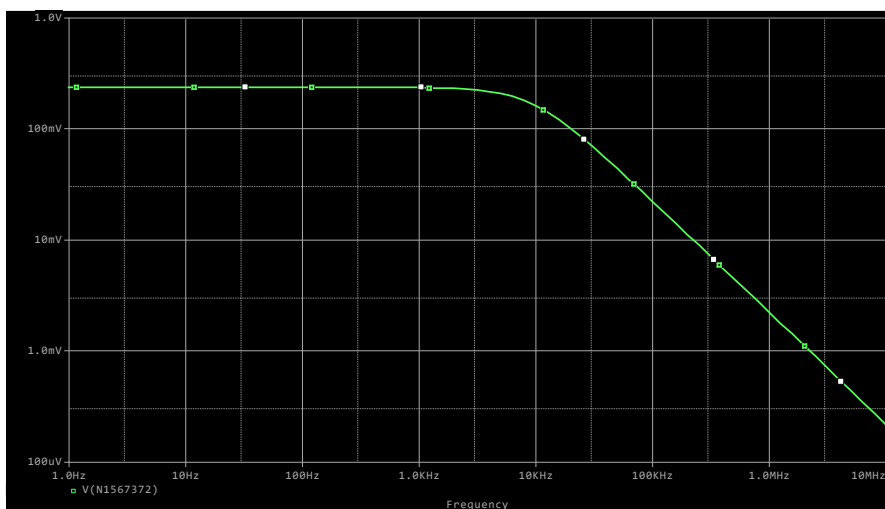


Рисунок 19 – АЧХ усилителя с ОЭ

Эффективным способом подавления эффекта Миллера является применение каскодной схемы усиления. На рисунке 20 представлена каскодная схема в виде двух каскадного усилителя с чередованием каскадов ОЭ-ОБ и последовательным питанием. Так как нагрузкой каскада с ОЭ является каскад с ОБ, входное сопротивление которого:

$$R_{вх} = r_B' / (h_{21Э} + 1) + r_Э,$$

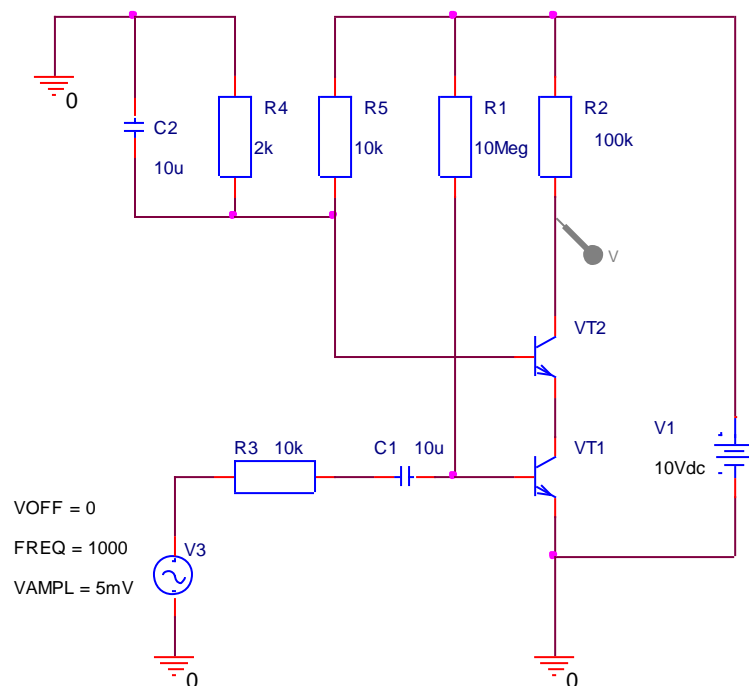


Рисунок 20 – Каскодный усилитель ОЭ-ОБ

и, следовательно, коэффициент усиления по напряжению менее единицы, то эффект Миллера практически не проявляется. Коллекторный ток каскада является входным током каскада с ОБ и его коэффициент усиления по напряжению примерно равен коэффициенту усиления каскада с ОЭ, нагруженного на R_k . т.е. такой же как в обычной схеме (диаграмма на рисунке 21).

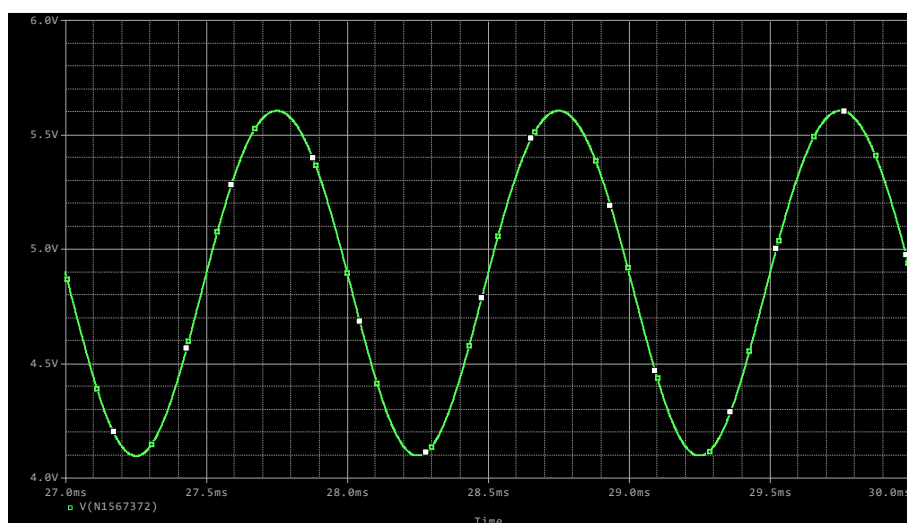


Рисунок 21 – Выходное напряжение каскодного усилителя:
 $U_{m.вх} = 5 \text{ мВ}$, $K = 150$

Амплитудно-частотная характеристика усилительного каскада представлена на рисунке 22. Её сопоставление с характеристикой каскада с ОЭ на рисунке 19 показывает существенное увеличение частоты среза.

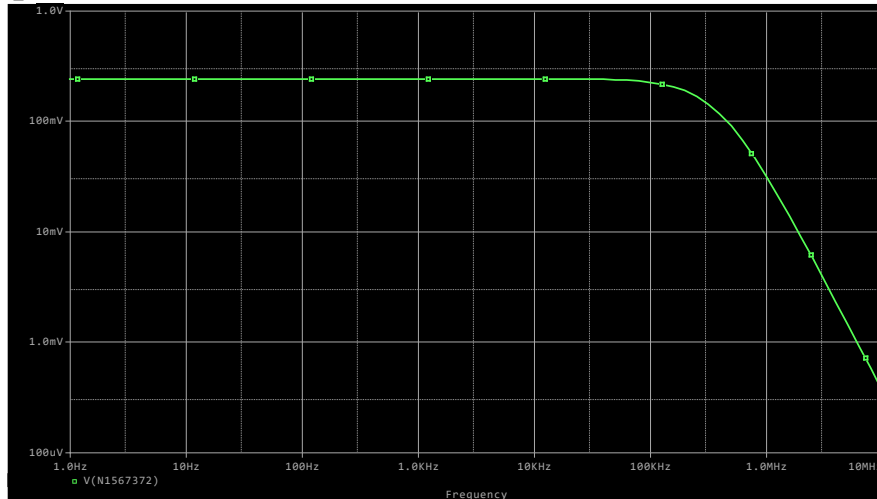


Рисунок 22 – АЧХ каскодного усилителя

Задание

- 1 Для схем, представленных на рисунках 17 и 20, рассчитать ожидаемый коэффициент усиления по напряжению на средних частотах.
- 2 Оценить расчётным методом увеличение верхней граничной частоты каскодного усилителя в сравнении с верхней граничной частотой каскада с ОЭ.
- 3 Сопоставить с результатами, полученными методом моделирования. Объяснить расхождение с расчётами.
- 4 Проанализировать поведение АЧХ двух усилителей. Обратит внимание на наклон АЧХ в области верхних частот. Объяснить поведение АЧХ.

Контрольные вопросы

- 1 В чём сущность эффекта Миллера?

- 2 На какие параметры/характеристики усилительного каскада влияет эффект Миллера?
- 3 Как влияет выходное сопротивление источника сигнала на частоту среза усилительного каскада с выраженным эффектом Миллера?
- 4 В каких усилительных каскадах имеет место эффект Миллера (ОБ, ОК, ОЭ)?
- 5 Как ослабить влияние эффекта Миллера?

8 Амплитудный детектор на основе ОУ

Простейший амплитудный детектор нелинеен при малых уровнях напряжения. Существенно улучшить его характеристики можно используя отрицательную обратную связь. Схема такого детектора представлена на рисунке 23.

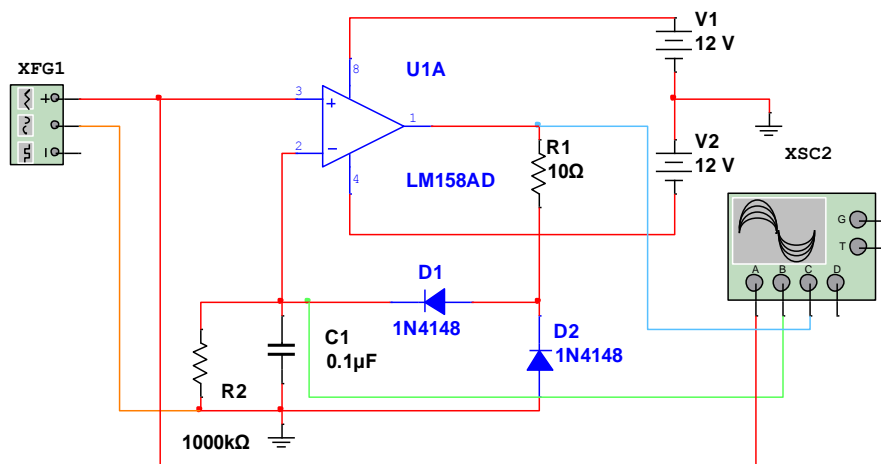


Рисунок 23 – Амплитудный детектор

Диод VD2 ограничивает отрицательное напряжение на выходе ОУ, тем самым уменьшая обратное напряжение на диоде VD1, а также уменьшая ошибку за счёт конечной скорости нарастания ОУ.

Доминирующим фактором, определяющим погрешность детектора, является задержка срабатывания усилителя при выходе из режима насыщения и максимальная скорость нарастания выходного сигнала ОУ.

Поскольку в амплитудных детекторах скорость изменения входного напряжения вблизи амплитудного значения минимальна, то поведение детектора определяется свойствами ОУ.

В области низких частот основным источником ошибок является задержка срабатывания. Если входное напряжение меньше напряжения на конденсаторе, то усилитель находится в насыщении и его выходное напряжение отрицательно и ограничено диодом VD2. При превышении входным напряжением уровня напряжения на конденсаторе, ОУ с задержкой переключения увеличивает напряжение на выходе с максимальной для данного ОУ скоростью.

При этом выходной ток, заряжающий конденсатор достигает тока короткого замыкания. В момент, когда напряжение на конденсаторе оказывается больше входного, импульс тока, подзаряжающего конденсатор продолжается в течении времени выхода ОУ из насыщения и спада выходного напряжения до уровня закрывающего диод VD1. Это приводит к перезаряду конденсатора. Таким образом в области низких частот постоянное напряжение выше амплитудного (рисунок 24).

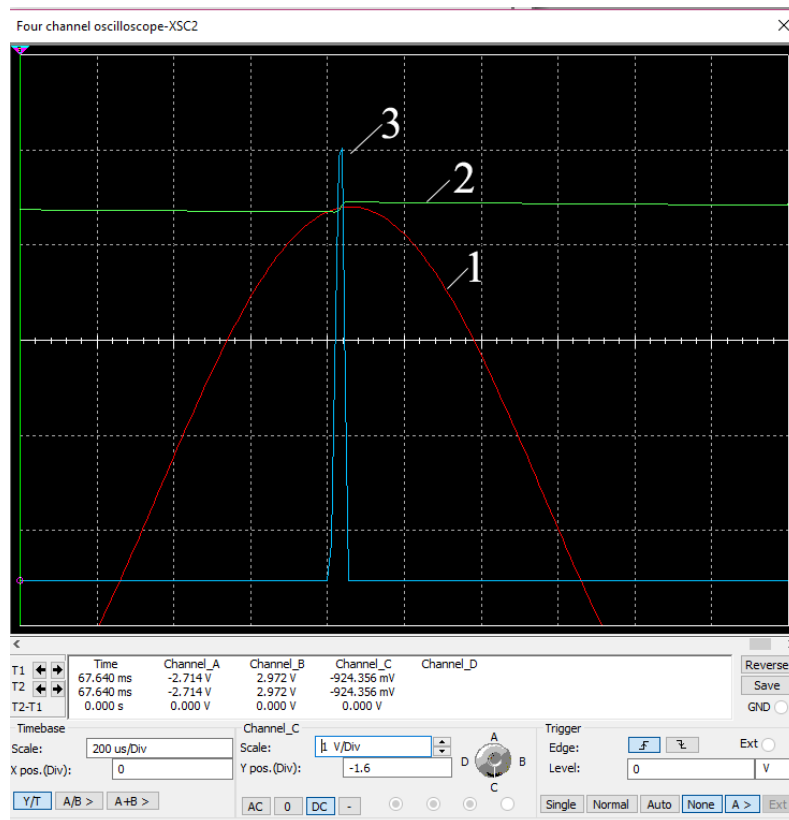


Рисунок 24 – Диаграммы амплитудного детектора на частоте 0,5 кГц: 1 – входное напряжение, 2 – выходное напряжение, 3 – напряжение на выходе ОУ

В области высоких частот низкая скорость нарастания приводит к тому, что диод VD1 открывается с опозданием по отношению к максимальному напряжению на входе ОУ и в роли порога прекращающего заряд конденсатора выступает убывающее напряжение входное напряжение (с уровнем меньшим амплитудного). Это приводит к недозаряду конденсатора и

занижению выходного напряжения детектора по отношению к амплитуде входного сигнала (рисунок 25). В области высоких частот сказывается и снижающийся коэффициент усиления операционных усилителей, так как для открывания диода, заряжающего накопительный конденсатор выходное напряжение ОУ должно превысить входное на величину $0,5-0,7\text{В}$, а входное – на $U_{\text{вых}}/K(f)$, где $K(f)$ – коэффициент усиления на рабочей частоте детектора.

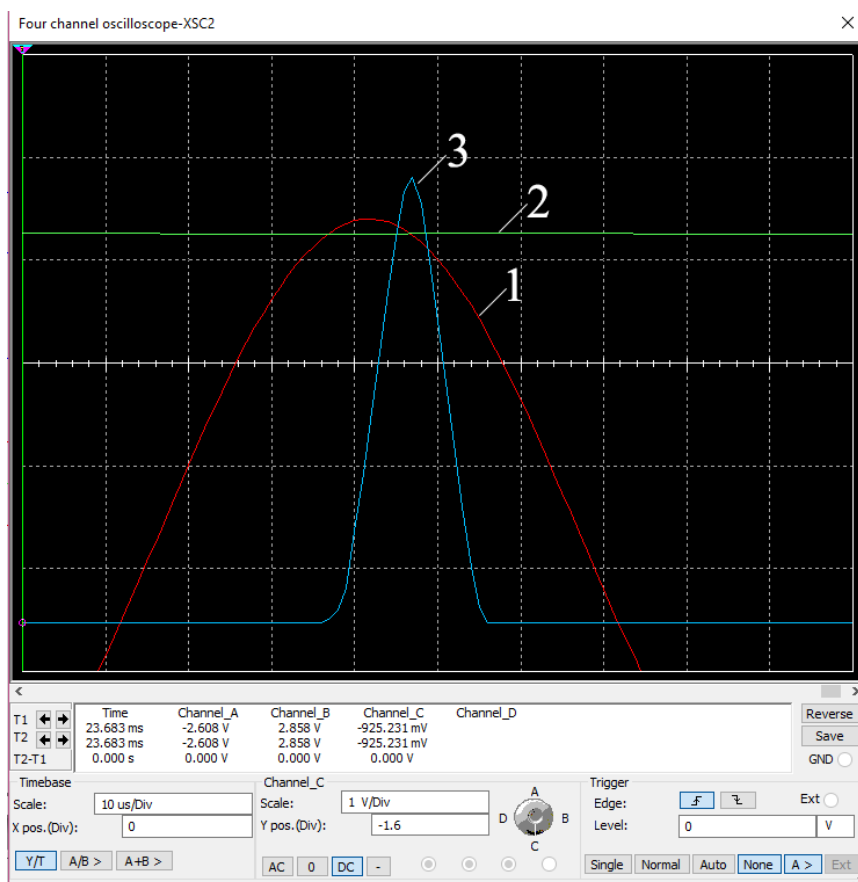


Рисунок 25 – Диаграммы амплитудного детектора на частоте 0,5 кГц: 1 – входное напряжение, 2 – выходное напряжение, 3 – напряжение на выходе ОУ

Быстродействующие компараторы обеспечивают в подобных схемах существенно меньшие ошибки.

Другой составляющей ошибки является ошибка разряда накопительного конденсатора $C1$. Эта ошибка определяется постоянной времени цепи, образуемой накопительным конденсатором нагрузки и сопротивлением нагрузки. Кроме того,

свой вклад вносит и ток утечки диода VD1. Во многих случаях последним для современных кремниевых маломощных диодов можно пренебречь.

Накопительный конденсатор выбирается из компромиссных условий. С одной стороны, постоянная времени разряда должна существенно превышать период входного напряжения. Но не следует увеличивать постоянную времени сверх необходимой величины во избежание снижения быстродействия амплитудного детектора (не будет успевать разряжаться при снижении входного напряжения). С другой стороны, для уменьшения недозаряда ёмкость надо снижать.

Ориентиром для выбора максимального значения ёмкости может служить постоянная времени или ток заряда (при срабатывании схем ограничения тока в ОУ), обеспечивающие полную компенсацию теряемого при разряде заряда накопительного конденсатора при минимальной длительности импульса заряда. Для идеального ОУ интервал заряда начинается в момент превышения входным импульсом уровня выходного напряжения и заканчивается в момент достижения амплитудного значения. Этот интервал определяется из выражения:

$$1 - \frac{\delta}{100} = \cos\left(\frac{2\pi\left(\frac{t_x}{2}\right)}{T}\right), \quad (1)$$

где δ - относительная погрешность в %, $t_x/2$ - время заряда, t_x - время превышения уровня напряжения разряда, T - период повторения входного напряжения. Отсюда:

$$\frac{t_x}{T} = \frac{\arccos\left(1 - \frac{\delta}{100}\right)}{\pi}. \quad (2)$$

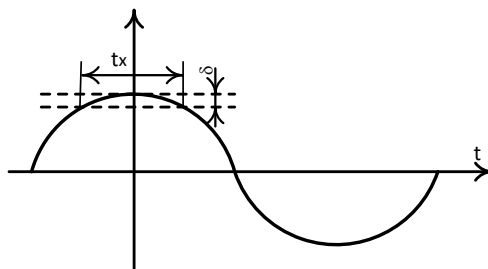


Рисунок 26 – К определению минимальной длительности импульса заряда накопительного конденсатора

Для реальных усилителей время следует увеличить (примерно в 2 раза, т.к. конечная скорость нарастания приводит к треугольной форме импульса заряда). При этом отношение длительности импульса заряда к периоду сигнала должно оставаться неизменным, а, следовательно, величину ёмкости придётся уменьшать в два раза по сравнению с расчётным значением. За рассчитанное время конденсатор должен получить заряд:

$$Q = I_3 \times t_x, \quad (3)$$

где I_3 – ток заряда равный току короткого замыкания ОУ.

Величина заряда при разряде конденсатора линейно зависит от амплитуды входного напряжения, поэтому его следует рассчитывать для максимальной амплитуды входного напряжения.

Полагая линейным изменение напряжения на конденсаторе при разряде получим:

$$Q = C\Delta U = I_p \times T = \frac{U}{R_H} T, \quad (4)$$

где ΔU – абсолютное изменение напряжения на конденсаторе при разряде, I_p – ток разряда, U – входное напряжение, R_H – напряжение на нагрузке. Из последнего выражения:

$$\delta = 100 \frac{\Delta U}{U} = 100 \frac{T}{R_H C}. \quad (5)$$

Приравнивая заряды, получим:

$$\frac{t_x}{T} = \frac{U}{I_3 R_H}. \quad (6)$$

Порядок расчёта амплитудного детектора

Исходя из заданной погрешности определяем минимальную долю периода t_x/T (из уравнения 2), в течении которой входное напряжение превышает минимальное напряжение конденсатора.

Выбираем усилитель с частотой единичного усиления 100-1000 раз превышающей максимальную частоту детектора, или компаратор с временем отклика при перевозбуждении 1-2 мВ не менее чем в два раза меньше значения t_x .

Определяем ток заряда (ток короткого замыкания ОУ) или максимальный ток логической единицы компаратора (по техническим характеристикам).

Из (5) определяем постоянную времени разряда для максимального периода входного напряжения.

Для максимальных входного напряжения и периода определяем из (6) сопротивление нагрузки. Если величина сопротивления реальной нагрузки окажется меньше рассчитанной величины используют буферный усилитель.

По постоянной времени и вычисленному сопротивлению нагрузки рассчитываем величину ёмкости накопительного конденсатора.

Задание

Рассчитать амплитудный детектор и проверить результаты расчёта его моделированием. Входное напряжение 100 мВ - 1 В. Диапазон рабочих частот 100 Гц - 10 кГц. Погрешность не более 1%.

Контрольные вопросы

- 1 С какой целью применяют амплитудные детекторы с диодом в цепи ООС?
- 2 Для чего в амплитудном детекторе с инвертирующим включением ОУ устанавливается второй диод?
- 3 Какие факторы ограничивают точность амплитудного детектора на ОУ в области высоких частот?
- 4 Какова причина завышения амплитудного значения в области низких частот?
- 5 Какие факторы определяют длительность импульса тока, протекающего через диод детектора?

9 Релаксационный генератор на основе триггера Шмитта

Релаксационными называют генераторы, у которых регулирующий (усилительный) элемент работает в переключательном (релейном) режиме. К ним относят автоколебательный и ждущий мультивибраторы, генераторы пилообразных и треугольных колебаний.

Основой релаксационных генераторов на ОУ является обычно регенеративный компаратор, называемый также триггером Шмитта. Регенеративный компаратор представляет собой операционный усилитель с резистивной положительной обратной связью (рисунок 27).

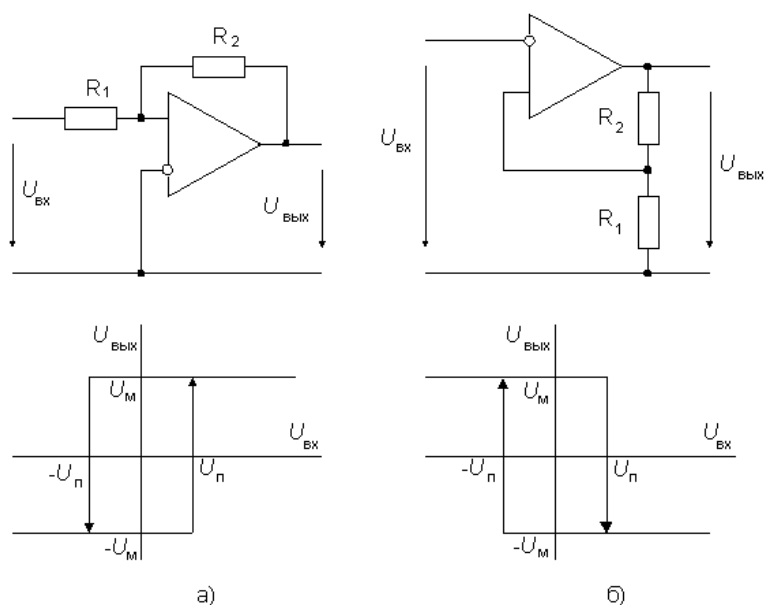


Рисунок 27 – Триггер Шмитта неинвертирующий (а) и инвертирующий (б)

Переходная характеристика компаратора имеет гистерезис, ширина которого равна удвоенному пороговому напряжению $2U_n$, причем для схемы на рисунке 27а

$$U_n = U_M R_1 / R_2,$$

а для схемы на рисунке 27б

$$U_n = U_M R_1 / (R_1 + R_2),$$

где U_M – выходное напряжение насыщения усилителя.

Схема автоколебательного мультивибратора приведена на рисунке 28а. Он состоит из инвертирующего триггера Шмитта, охваченного отрицательной обратной связью с помощью интегрирующей RC -цепочки.

Когда напряжение u_c достигает порога срабатывания триггера Шмитта, схема переключается и ее выходное напряжение скачком принимает противоположное значение. При этом конденсатор начинает перезаряжаться в противоположном направлении, пока его напряжение не достигнет другого порога срабатывания. Схема переключается в первоначальное состояние (рисунок 28б).

Анализ схемы мультивибратора позволяет записать дифференциальное уравнение:

$$\frac{du_c}{dt} = \pm \frac{U_M - u_c}{RC}.$$

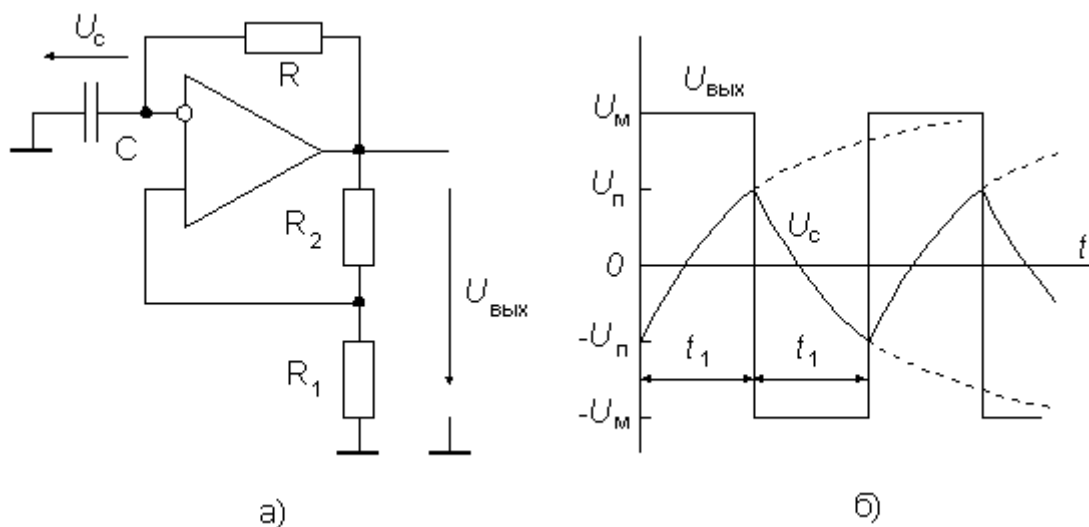


Рисунок 28 – Схема мультивибратора (а) и временная диаграмма его работы (б)

При начальных условиях $u_c(0)=U_П$ решение этого уравнения имеет вид:

$$u_c(t) = U_M - (U_M + U_П)e^{-\frac{t}{RC}}.$$

Значение напряжения, равное порога срабатывания триггера Шмитта (условие $u_c(t)=U_П$) будет достигнута спустя время:

$$t_1 = RC \ln \left(1 + 2 \frac{R_1}{R_2} \right).$$

Из выражения видно, что период колебаний не зависит от напряжения U_M , связанного с напряжением питания, а потому частота колебаний мало зависит от него. Величина порога должна выбираться из на уровне $2/3U_M$. При малой величине порогового напряжения на стабильности частоты будут сказываться шумы вследствие низкого соотношения порога и шума, а при больших порогах влияние шумов увеличивается вследствие малой скорости нарастания напряжения (экспоненциальный процесс заряда).

Задание

Рассчитать релаксационный генератор прямоугольных импульсов с частотой 1 кГц. Проверить результаты расчётов моделированием.

Контрольные вопросы

- 1 Как зависит частота импульсов релаксационного генератора от постоянной времени в цепи обратной связи?
- 2 Чем ограничена величина сопротивления в цепи ООС снизу?
- 3 Чем ограничена величина сопротивления в цепи ООС сверху?
- 4 Как следует видоизменить схему генератора для получения импульсов с длительностью не равной длительности паузы?

10 Оценка погрешности аналоговых мультиплексоров

Аналоговый мультиплексор один из ключевых элементов многоканальных систем сбора и передачи информации в сканирующих системах. Точность коммутации напряжения определяется совокупностью статических и динамических характеристик мультиплексора.

Основными статическими характеристиками являются сопротивление открытого и ток утечки закрытого канала. Сопротивление открытого канала для широко распространённых мультиплексов колеблется от 10 до 1000 Ом, а типичный ток утечки около 1 нА.

Междуэлектродные ёмкости полевых транзисторов мультиплексов приводят к тому, что имеются ёмкости между входом и выходом мультиплекса, входные и выходные ёмкости, а также ёмкости между цепями управления и коммутируемой цепью. Последние, как и сквозные не создают существенных проблем в области низких частот, но их влияние становится существенным в области высоких частот и при высокой частоте коммутации.

Задание

Построить схему 8-канального коммутатора на ИС К561 (8→1) Рассчитать статическую ошибку коммутатора при напряжении питания +/- 7 В, сопротивлении источников сигнала 300 Ом и сопротивлении нагрузки 10 кОм, 1 МОм. Параметры мультиплекса взять в разделе Справочники «Информационно-справочной системы».

Контрольные вопросы

С какой целью коммутирующая часть мультиплексов строится на комплементарных транзисторах?

Каким образом нормируется пролезание управляющего сигнала в коммутируемую цепь аналоговых ключей и мультиплексов?

Как сказывается на работе коммутатора наличие ёмкости вход-выход? Как уменьшить влияние данного фактора на величину погрешности?

Как следует выбирать величину сопротивления нагрузки для уменьшения статической ошибки коммутатора?

Почему быстродействующие мультиплексоры имеют существенное потребление несмотря на использование КМОП технологии?

Литература

1. Опадчий, Ю.Ф. Аналоговая и цифровая электроника [Текст]: учебник для вузов / Ю.Ф. Опадчий, О.П. Глудкин, А.И. Гуров; под ред. О. П. Глудкина. М.: Горячая Линия - Телеком, 2000 (2002, 2003). 768 с.
2. Электротехника и электроника [Текст]: учеб. пособие для студентов вузов: в 2 кн. Кн.2. Электроника / М.В. Бобырь, В.И. Иванов, В.С. Титов, А.С. Ястребов; Курск. гос. техн. ун-т. Курск, 2009. 240 с.
3. Горюнов, Н.Н. Полупроводниковые приборы: Транзисторы. Справочник/ Н. Н. Горюнов. Издание второе, переработанное, - М.: Энергоатомиздат, 1985 -904 с.