

Документ подписан простой электронной подписью

Информация о владельце:

ФИО: Локтионова Оксана Геннадьевна

Должность: проректор по учебной работе

Дата подписания: 18.08.2024 04:01:52

Уникальный программный ключ:

0b817ca911e6668abb13a5d4260e5f1c11e9b1f73e947df4a4854fda564089

МИНОБРНАУКИ РОССИИ

Федеральное государственное бюджетное
образовательное учреждение высшего образования
«Юго-Западный государственный университет»
(ЮЗГУ)

Кафедра космического приборостроения и систем связи

УТВЕРЖДАЮ
Проректор по учебной работе
О.Г. Локтионова
« 11 » 06 2024 г.



ПРОЕКТИРОВАНИЕ РАДИАЦИОННО-УСТОЙЧИВЫХ ЭЛЕКТРОННЫХ СРЕДСТВ

Методические указания к практическим занятиям

Курск 2024

УДК 621.38

Составитель О.Г. Бондарь

Рецензент

Кандидат технических наук, доцент кафедры космического приборостроения и систем связи *И.Г. Бабанин*

Проектирование радиационно-устойчивых электронных средств : методические указания к практическим занятиям / Юго-Зап. гос. ун-т; сост.: О.Г. Бондарь. – Курск : ЮЗГУ, 2024. - 52 с.

Приведены краткие теоретические сведения, задания для практических занятий, контрольные вопросы.

Методические указания соответствуют требованиям программы, утвержденной учебно-методическим объединением по специальностям автоматике и электроники (УМО АЭ).

Предназначены для студентов направления подготовки 11.03.03 «Конструирование и технология электронных средств» всех форм обучения.

Текст печатается в авторской редакции

Подписано в печать 11.06.24. Формат 60×84 1/16.
Усл. печ. л. 3,02. Уч.-изд. л. 2,74. Тираж 100 экз. Заказ 528. Бесплатно.
Юго-Западный государственный университет.
305040, г. Курск, ул. 50 лет Октября, 94.

СОДЕРЖАНИЕ

Введение	4
1. Ионизирующее излучение (ИИ), характеристики ИИ и объектов, подвергающихся облучению	4
2. Влияние ИИ на материалы электронной техники и пассивные компоненты (резисторы и конденсаторы)	10
3. Влияние ИИ на полупроводниковые приборы	13
4. Оценка последствий воздействия ИИ на ОУ. Метод макромоделей при оценке стойкости ОУ	20
5. Проектирование радиационно-устойчивых усилителей. Обоснование структуры и параметров. Расчёт и моделирование схемы устойчивого усилителя	28
6. Методы повышения стойкости цифровых ИС. Элементная база радиационно-стойкой аппаратуры	34
7. Проектирование радиационно-устойчивой цифровой аппаратуры	41
8. Принципы построения радиационно-устойчивых микропроцессорных систем	49
Литература.....	52

Введение

Обеспечение радиационной устойчивости электронной аппаратуры чрезвычайно важная задача для ряда областей её применения. Прежде всего это космические аппараты, оборудование атомных станций, химических предприятий, связанных с обогащением урана, утилизацией отходов ядерных технологий.

1. Ионизирующее излучение (ИИ), характеристики ИИ и объектов, подвергающихся облучению

Ионизирующее излучение - излучение, взаимодействие которого со средой приводит к образованию ионов разных знаков.

Непосредственно ионизирующее излучение - ионизирующее излучение, состоящее из заряженных частиц, имеющих кинетическую энергию, достаточную для ионизации при столкновении. (Непосредственно ионизирующее излучение может состоять из электронов, протонов, α - частиц и др.).

Косвенно ионизирующее излучение - ионизирующее излучение, состоящее из незаряженных частиц, которые могут создавать непосредственно ионизирующее излучение и (или) вызывать ядерные превращения. (Косвенно ионизирующее излучение может состоять из нейтронов, фотонов и др.).

Различают фотонное и корпускулярное излучение. В свою очередь фотонное излучение может быть: гамма-излучением, тормозным излучением, характеристическим, рентгеновским, ультрафиолетовым. Характерные длины волн видов фотонного излучения представлены на рисунке 1.1.



Рисунок 1.1 – Длины волн электромагнитного излучения

Корпускулярное излучение это: альфа-излучение, электронное, протонное, нейтронное и мезонное.

Основные параметры и характеристики ИИ

Поле ионизирующего излучения - пространственно-временное распределение ионизирующего излучения в рассматриваемой среде.

Поток ионизирующих частиц (фотонов) - отношение числа ионизирующих частиц (фотонов) dN , проходящих через данную поверхность за интервал времени dt , к этому интервалу: $F = dN/dt$.

Поток энергии частиц - отношение энергии падающих частиц к интервалу времени $\Psi = dE/dt$.

Плотность потока ионизирующих частиц (фотонов) - отношение потока ионизирующих частиц (фотонов) dF проникающих в объем элементарной сферы, к площади центрального поперечного сечения dS этой сферы: $\phi = dF/dS = d_2N/(dtdS)$. (Плотность потока энергии частиц определяется аналогично).

Флюенс (перенос) ионизирующих частиц (фотонов) - отношение числа ионизирующих частиц (фотонов) dN , проникающих в объем элементарной сферы, к площади центрального поперечного сечения dS этой сферы: $\Phi = dN/dS$. Флюенс – это интеграл по времени от плотности потока. Величина зависит от времени, в чём её неудобство.

Мощность флюенса ионизирующих частиц - эквивалент плотности потока частиц

Энергетический спектр ионизирующих частиц - распределение ионизирующих частиц по их энергии.

Поглощенная доза ионизирующего излучения D - это отношение приращения средней энергии dw , переданной ионизирующим излучением веществу в элементарном объеме, к массе dm вещества в этом объеме: $D = dw/dm$. Таким образом, поглощенная доза есть средняя энергия, поглощенная в единице массы любого

вещества независимо от вида и энергии ионизирующего излучения. В качестве единицы поглощенной дозы в системе СИ принят **грей** (Гр); 1 Гр соответствует поглощению в среднем 1 Дж энергии ионизирующего излучения в массе вещества, равной 1 кг: $1 \text{ Гр} = 1 \text{ Дж/кг}$. внесистемная единица – рад. $1 \text{ рад} = 10^{-2} \text{ Гр}$.

Источники излучения

К ним относятся ядерные реакторы, продукты и отходы атомной промышленности, ускорители заряженных частиц, рентгеновское оборудование, космическое пространство, ядерные взрывы.

Нейтронные звёзды, шаровые звёздные скопления, квазары, отдельные галактики и их скопления являются источниками галактического излучения (**ГКЛ**) (в основном протоны, небольшая доля электронов, позитронов и фотонов) с энергиями до 10^{12} ГэВ.

Солнечные космические лучи (**СКЛ**) составляют малую долю в т.н. первичном космическом излучении. Первичное космическое излучение изотропно в пространстве и постоянно во времени.

Естественные радиационные пояса Земли (**ЕРПЗ**), искусственные радиационные пояса Земли.

Состав космических лучей и основные характеристики представлены в таблице 1.

Таблица 1. Усреднённые характеристики ИИ КП

Вид излучения	Состав излучения	Энергия частиц, МэВ	Плотность потока частиц, $\text{м}^{-2} \cdot \text{с}^{-1}$
ГКЛ	протоны	$10^2 - 10^{15}$	$1,5 \cdot 10^4$
	ядра гелия		$1,0 \cdot 10^3$
	тяжёлые ядра		$1,2 \cdot 10^1$
СКЛ	протоны	$1 - 10^4$	$10^7 - 10^8$
ЕРПЗ	протоны	1-30 >30	$3 \cdot 10^{11}$ $2 \cdot 10^8$
	электроны	0,1-1,0 >1,0	$1 \cdot 10^{12}$ $1 \cdot 10^{10}$

Угловые распределения частиц космического излучения в большинстве случаев близки к изотропным.

Важнейшей характеристикой космических лучей является энергетический спектр - зависимость между потоком частиц (F) и их кинетической энергией (E).

Направленный дифференциальный поток определяется количеством частиц N с энергией в диапазоне от E до $E + dE$, падающих на единицу площади в единицу времени t и в единице телесного угла: где dS , d , dt и dE – элементы площади телесного угла, времени и энергии. В данном случае $F(E)$ – дифференциальный энергетический спектр, в отличие от интегрального. Поток частиц, проинтегрированный по телесному углу, носит название всенаправленного. Ввиду большого диапазона изменения потоков и энергий космических лучей энергетические спектры частиц принято изображать в двойном логарифмическом масштабе, т.е. $\lg F(E) = f(\lg E)$. Наиболее часто для аппроксимаций используется степенная функция, т.е. $\lg F(E) = \lg E^{-\gamma}$, где γ – (показатель спектра). В двойном логарифмическом масштабе степенная функция имеет вид прямой линии с наклоном.

Альтернативный вариант представления энергетического спектра – интегральный:

$$F(>E) = \int_E^{\infty} F(E) dE.$$

Он позволяет определить величину потока частиц с энергией, больше заданной E . Пример дифференциального распределения приведен на рисунке 1.

Подготовка к практическому занятию

По конспекту лекций, данным методическим указаниям и [1, 2] изучить виды, параметры и характеристики ИИ, единицы измерения, источники ИИ, характеристики объектов, подвергающихся

воздействию ИИ. В тетради для практических работ вписать определение основных параметров и единиц их измерения.

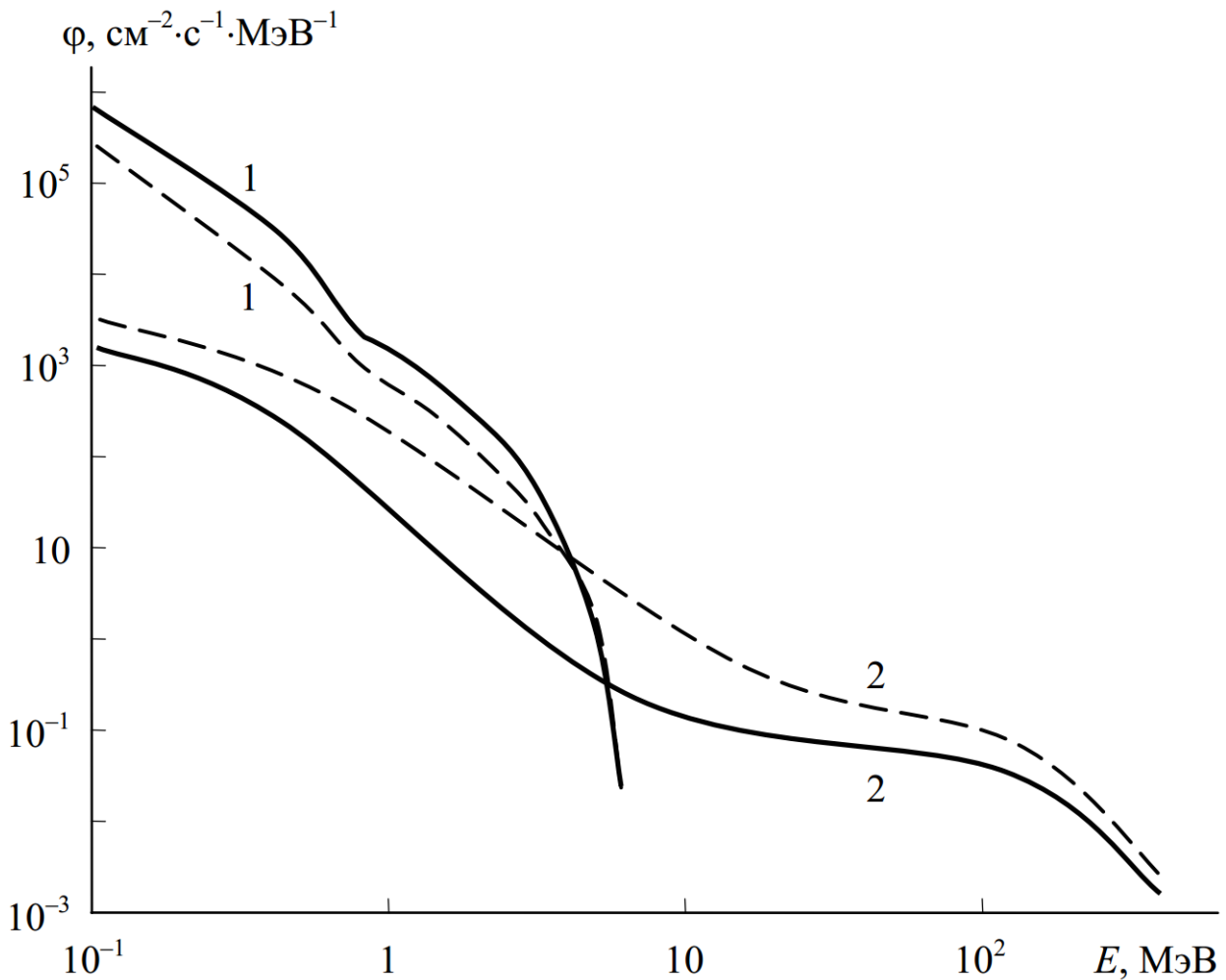


Рисунок 2.1 - Дифференциальные энергетические спектры электронов (1) и протонов (2) РПЗ на орбите МКС в годы максимума (сплошные линии) и минимума (штриховые линии) солнечной активности

Задание

1. Опираясь на данные таблицы 1, оценить плотности потоков электронов и протонов с энергиями, лежащими в диапазонах: 0,1 – 1 МэВ; 1-10 МэВ; 10-100 МэВ.
2. Оценить плотность энергии протонов.
3. Оценить суммарную энергию протонов, проникающих в сферу радиусом 5 см² за сутки.

Контрольные вопросы

1. Назовите источники ИИ.
2. Назовите виды ионизирующих излучений.
3. Что называется полем ИИ?
4. Что называется потоком ИИ? Приведите единицу измерения.
5. Что называется плотностью потока ионизирующих частиц? Приведите единицу измерения.
6. Что такое энергетический спектр ионизирующего излучения? В чём он измеряется?
7. Что такое поглощенная доза ионизирующего излучения? В чём она измеряется?
8. Приведите определение флюенса.
9. Охарактеризуйте нейтронное излучение.
10. Охарактеризуйте гамма-излучение.
11. Охарактеризуйте бета-излучение.
12. Охарактеризуйте альфа-излучение.
13. Что такое рентгеновское излучение?
14. Что такое фотонное излучение?
15. Каков механизм возникновения тормозного излучения и его спектр?
16. Каков механизм возникновения характеристического излучения и его спектр?
17. На какие объекты, связанные с электронными устройствами воздействует ИИ?

2. Влияние ИИ на материалы электронной техники и пассивные компоненты (резисторы и конденсаторы)

Воздействие радиации на вещество зависит от вида радиации, дозы (потока) облучения, мощности дозы (потока) облучения, распределения энергии радиации по спектру, природы облучаемого вещества, окружающих условий (температуры, влажности и т.д.).

Облучение **быстрыми нейтронами** носит объемный характер и вызывает нарушение структуры вещества (смещение атомов в кристаллической решетке, образование примесей других элементов и, в частности, образование радиоактивных изотопов); ионизацию (в небольшой степени) вследствие выделения из атомов заряженных частиц.

Облучение **быстрыми протонами** является поверхностным и вызывает ионизацию и нарушение структуры вещества (в небольшой степени).

Воздействие **гамма - лучей** также имеет объемный характер. Под влиянием гамма - излучения возникает сильная ионизация, явление фотопроводимости, люминесценция, химические реакции, повышение температуры, изменение анизотропных свойств кристаллических веществ.

Облучение электронами (**β - излучение**) носит поверхностный характер и вызывает ионизацию, вторичную эмиссию, небольшие изменения в решетке вещества, жесткое рентгеновское облучение.

Воздействие **α - частиц и осколков ядер** вследствие малой длины пробега носит поверхностный характер.

Воздействие излучения может вызывать обратимые, необратимые или полупостоянные изменения в веществе.

На свойства металлов оказывают влияние только **нейтронные потоки** большой интенсивности более 10^{20} нейтр/см². При бомбардировке нейтронами может временно увеличиться прочность на разрыв, измениться текучесть и эластичность, повыситься удельное сопротивление (на 10 - 20%). В месте контакта металлов с органи-

ческими материалами может образоваться металлоорганическое соединение.

Органические вещества весьма чувствительны к радиации вследствие преобразования молекул приводящего к необратимым эффектам. **Неорганические вещества** менее подвержены воздействию ИИ. Возникает объёмное расширение, стекло и кварц теряют прозрачность.

При воздействии ИИ возникают эффекты смещения и ионизации.

Воздействие ИИ на компоненты электронных устройств связано с этими двумя основными эффектами.

Подготовка к практическому занятию

По конспекту лекций и [3] ознакомиться с воздействием ИИ на материалы электронной техники, резисторы и конденсаторы.

Выписать типы наиболее устойчивых к ИИ резисторов и конденсаторов.

Задание

Привести схему неинвертирующего усилителя переменного тока для диапазона частот $f_{в} - f_{н} = 100 \text{ Гц} - 10 \text{ кГц}$ (с цепями питания).

Выбрать элементную базу и рассчитать элементы схемы для усилителя работающего в условиях воздействия ИИ.

Контрольные вопросы

1. Что представляют собой эффекты смещения при воздействии ИИ?
2. Как проявляются эффекты ионизации в материалах электронной техники?

3. Какие изменения происходят с резисторами при воздействии ИИ?
4. Как связаны изменение величины сопротивления и величина сопротивления при воздействии ИИ? Объяснить.
5. В чём причина повышенной чувствительности композиционных резисторов к ИИ?
6. С чем связаны необратимые радиационные дефекты резисторов при нейтронном облучении?
7. Чем определяется высокая чувствительность бороуглеродистых резисторов к облучению тепловыми нейтронами?
8. Как повысить стойкость к ИИ высокоомных резисторов?
9. Каковы причины изменений параметров конденсаторов при воздействии ИИ?
10. Какие конденсаторы обладают наибольшей стойкостью к ИИ?
11. Что вы можете сказать о надёжности электролитических конденсаторов при воздействии ИИ?
12. Какие конденсаторы следует применять в фильтрах блоков питания аппаратуры работающей при воздействии ИИ?

3. Влияние ИИ на полупроводниковые приборы

При облучении нейтронами проводимость диодов (плоскостных и точечных) в обратном направлении увеличивается, в прямом - уменьшается. Для кремниевых диодов изменение обратного тока при воздействии ИИ мало вследствие малого начального значения. Прямая проводимость при воздействии ИИ уменьшается вследствие возрастания объёмного сопротивления базы.

Общая рекомендация состоит в применении диодов с тонкой базой и большей её площадью. В высоковольтных выпрямителях следует применять последовательное соединение диодов.

Воздействие ИИ на транзисторы приводит уменьшению их статических и дифференциальных коэффициентов передачи, что связано с ростом рекомбинационных потерь. В совокупности рекомбинационные потери, определяющие изменение коэффициента передачи:

$$\Delta\left(\frac{1}{h_{21E}}\right) = \Delta R_A(\Phi) + \Delta R_{П}(\Phi) + \Delta R_{Э}(\Phi) + \Delta R_{ЭП}(\Phi) + \Delta R_S(\Phi).$$

где R_A - рекомбинационные потери в активной базе, $R_{П}$ - рекомбинационные потери в пассивной базе, $R_{ЭП}$ - рекомбинационные потери в слое объёмного заряда эмиттерного перехода, $R_{Э}$ - рекомбинационные потери в эмиттере, R_S - рекомбинационные потери на поверхности кристалла. Можно оценить влияние каждой составляющей на общие потери в зависимости от конструкции и режима работы транзистора.

Для снижения воздействия ИИ на статический коэффициент передачи тока следует использовать транзисторы с эмиттером минимальной толщины и большой площади цилиндрической формы (уменьшает периметр). При выборе режима следует работать с большими токами коллектора. Однако следует помнить, что при больших токах толщина активной базы увеличивается за счёт изменения толщины коллекторно-базового перехода со стороны базы. При малых токах эта толщина определяется лишь концентрацией примеси, а при больших добавляется влияние подвижных зарядов.

Во все составляющие рекомбинационных потерь входит толщина активной базы, определяющая время пролёта. В этом случае выражение для изменения рекомбинационных потерь можно свести к виду:

$$\Delta\left(\frac{1}{h_{21E}}\right) = k_{\text{эфф}} \cdot t_A \cdot \Phi,$$

где $k_{\text{эфф}}$ – эффективный коэффициент радиационных повреждений в транзисторе, зависящий от интегрального потока и тока коллектора (рисунок 3.1).

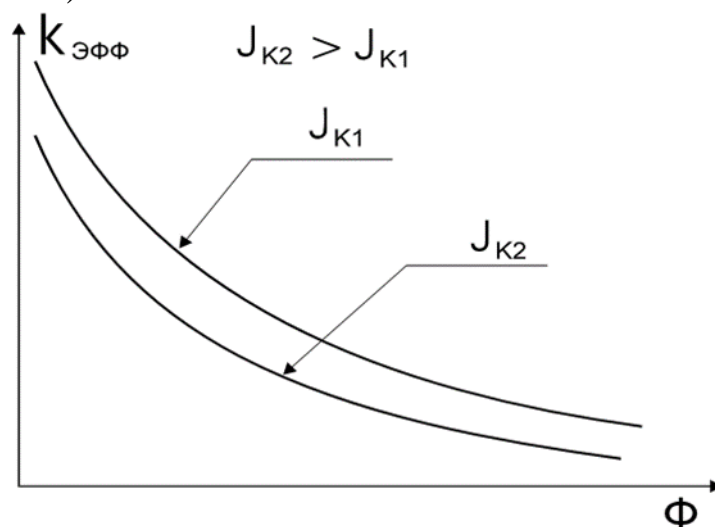


Рисунок 3.1 – Характер зависимости эффективного коэффициента радиационных повреждений биполярного транзистора от интегрального потока и тока коллектора

Примечание: коэффициент радиационных повреждений – это коэффициент радиационного изменения времени жизни в некоторой точке А активной базы. Можно считать, что $k_A = Kt$ для материалов со следующими свойствами:

концентрация легирующей примеси совпадает со средней концентрацией в активной базе N_A ;

концентрация инжектированных носителей совпадает со средней концентрацией в активной базе p_A .

Таким образом k_A равен коэффициенту изменения радиационного времени жизни и является функцией уровня инжекции в активной базе.

Между статическим и дифференциальным коэффициентом передачи тока существует жёсткая связь.

$$\beta = B + (I_B + I_{КБЭ}) \frac{d\beta}{dI_6}$$

Если $d\beta / dI_6 = 0$, то $\beta = B$, т.е. статический и дифференциальный коэффициенты усиления в схеме с ОЭ примерно одинаковы.

Детальный анализ позволяет утверждать, что радиационное изменение обратного значения дифференциального коэффициента передачи тока приблизительно равно изменению обратного значения статического коэффициента передачи тока, деленного на некоторый коэффициент А:

$$\Delta\left(\frac{1}{h_{21e}}\right) = \frac{\Delta\left(\frac{1}{h_{21E}}\right)}{A},$$

где А примерно равно 1,5.

Заявленное справедливо для низких частот, при которых период сигнала существенно превышает время жизни неравновесных носителей заряда в базе и ёмкостными токами через эмиттерный и коллекторный переходы можно пренебречь.

Частотная характеристика биполярных транзисторов изменяется при воздействии ИИ в соответствии с рисунком 3.2.

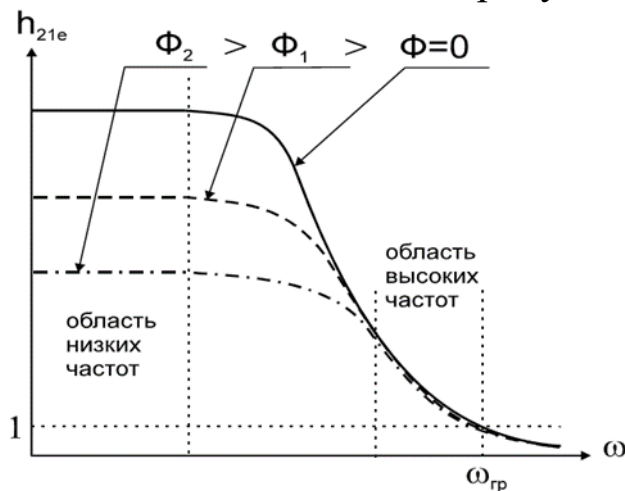


Рисунок 3.2 – Качественная зависимость коэффициента передачи от частоты при разных потоках

Видно, что в области высоких частот величина коэффициента передачи для схемы с ОЭ не изменяется.

Для приближённой оценки радиационной стойкости транзисторов можно использовать **максимальный интегральный поток частиц Φ** , который может выдерживать транзистор для заданного изменения параметра β_0 , определяемый из соотношения:

$$\Phi = \frac{5,15 \cdot \kappa \cdot f_a}{\beta_0} \cdot \left(\frac{\beta_0}{\beta_0^{об}} - 1 \right),$$

где f_a - граничная частота усиления по току в схеме с общей базой;
 β_0 - коэффициент усиления по току в схеме с общим эмиттером (до начала облучения);

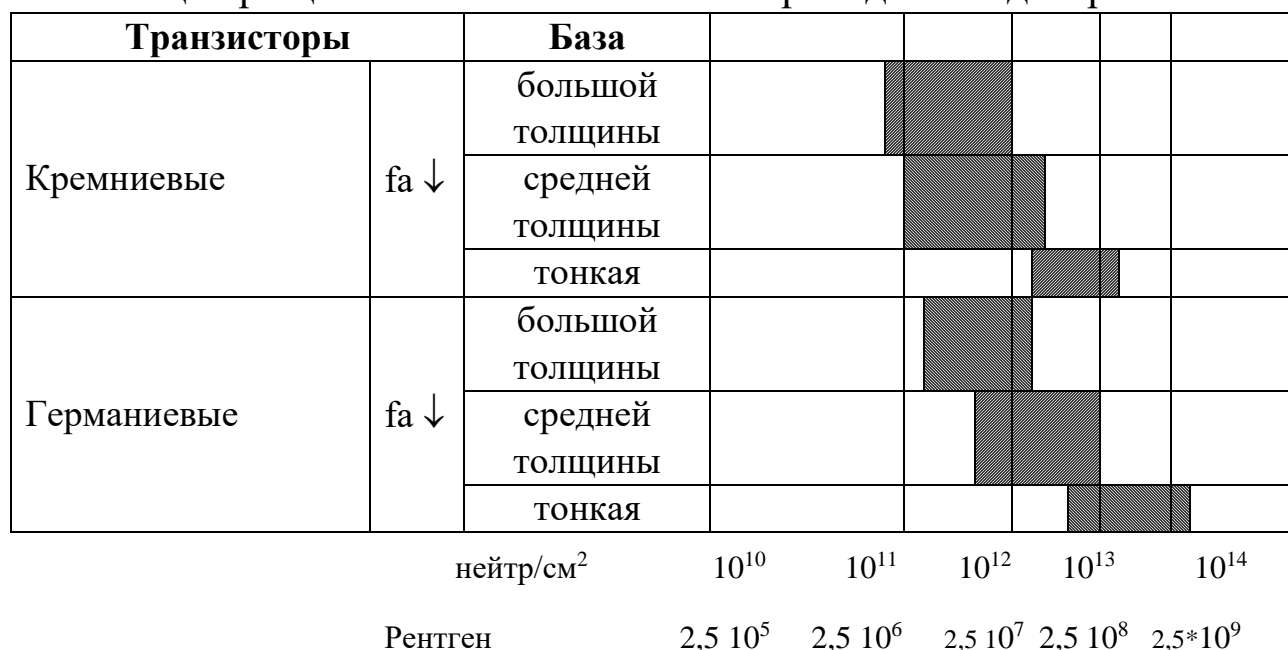
$\beta_0^{об}$ - коэффициент усиления по току в схеме с общим эмиттером (после облучения);

κ - постоянная, зависящая от типа транзистора [нейтр/(с см²)].

Таблица 1. Значения коэффициента κ .

Материал	Проводимость транзистора	κ
Германий n	p-n-p	$(4,2 \pm 0,2) \cdot 10^7$
Германий p	n-p-n	$(1,8 \pm 0,2) \cdot 10^7$
Кремний n	p-n-p	$(3,1 \pm 0,4) \cdot 10^6$
Кремний p	n-p-n	$(4,6 \pm 3,3) \cdot 10^6$

Ещё проще воспользоваться ниже приведенной диаграммой.



Левые границы прямоугольников соответствуют тем значениям потоков и доз, при которых становятся заметными необратимые изменения, а правые границы - значения потоков и доз, при которых характеристики транзисторов находятся на грани пригодности (в качестве критерия годности выбрано изменение коэффициента усиления β_0).

Предпочтение следует отдавать германиевым р-п-р транзисторам с высоким значением f_a и малым β_0 для устройств, работающих в условиях воздействия ИИ.

При радиации происходит в основном изменение кратковременное $I_{к0}$. Причинами изменения являются:

- а) ионизация, создаваемая γ -лучами, изменяющая поверхностные свойства полупроводника;
- б) свойства материала корпуса, окружающего переход;
- в) разрушения в полупроводниках, обусловленные нейтронами.

Ионизация, создаваемая радиацией, инжектирует избыток носителей в транзистор, вследствие чего возникают значительные шумы. Например, облучении потоком γ -лучей при мощности дозы $2 \cdot 10^6$ Р/ч приводит к возрастанию шумов на 2 дБ. Шумы исчезают при выходе из поля излучения.

Воздействие ИИ на полевые транзисторы

При оценке устойчивости полевых транзисторов с р-п переходом следует учитывать схему включения. При работе с высокоомным источником сигнала радиационная стойкость определяется изменением тока утечки затвора, крутизны, начального тока стока и напряжения отсечки. При низком сопротивлении источника сигнала первый фактор можно не учитывать.

Общие рекомендации – использование п-канальных транзисторов с уменьшенной толщиной канала для обеспечения его перекрытия при относительно небольших напряжениях.

Для МДП транзисторов основной причиной, вызывающей изменение параметров является положительный пространственный заряд в слое диэлектрика, модулирующий проводимость канала. Сдвиг характеристик сопровождается их искажением. Уменьшается крутизна

Подготовка к практическому занятию

По конспекту лекций, [4] и методическим указаниям познакомиться с механизмами воздействия, критериями выбора типов транзисторов, режимов работы и методами оценки радиационной устойчивости.

Задание

1. Транзистор КТ 3102Г n-p-n типа имеет следующие параметры:

статический коэффициент передачи тока в схеме с общим эмиттером при $U_{кб} = 5 \text{ В}$, $I_э = 2 \text{ мА}$, 400-1000;

границная частота коэффициента передачи тока $U_{кб} = 5 \text{ В}$, $I_э = 10 \text{ мА}$, не менее 150 МГц.

Выбрать методику и оценить радиационную стойкость транзистора считая допустимым двукратное снижение коэффициента передачи при воздействии ИИ.

2. Транзистор p-n-p типа КТ3107Г имеет следующие параметры:

статический коэффициент передачи тока в схеме с общим эмиттером при $U_{кб} = 5 \text{ В}$, $I_э = 2 \text{ мА}$, 120-220;

границная частота коэффициента передачи тока $U_{кб} = 5 \text{ В}$, $I_э = 10 \text{ мА}$, не менее 200 МГц.

Выбрать методику и оценить радиационную стойкость транзистора считая допустимым двукратное снижение коэффициента передачи при воздействии ИИ.

3. Транзистор 1Т 311К n-p-n типа имеет следующие параметры: статический коэффициент передачи тока в схеме с общим эмиттером, 60-180;

граничная частота коэффициента передачи тока, не менее 1500 МГц.

Выбрать методику и оценить радиационную стойкость транзистора считая допустимым двукратное снижение коэффициента передачи при воздействии ИИ.

Примечание: граничная частота коэффициента передачи тока – частота при которой модуль коэффициента передачи тока в схеме с ОЭ стремится к 1.

Контрольные вопросы

1. По какой причине снижается статический коэффициент передачи биполярного транзистора при воздействии ИИ?
2. Как снизить рекомбинационные потери в пассивной базе биполярного транзистора?
3. Что такое пассивная база биполярного транзистора?
4. Что такое коэффициент радиационных повреждений?
5. Как зависит радиационное изменение статического коэффициента передачи от времени пролёта неосновных носителей через базу?
6. Как зависит дифференциальный коэффициент передачи в области высоких частот от потока ИИ?
7. Как ведёт себя дифференциальный коэффициент усиления при воздействии ИИ?
8. Опишите варианты полуэмпирической оценки радиационной устойчивости биполярных транзисторов (БТ).
9. Какие БТ устойчивее в отношении ИИ?
10. Какие изменения происходят под воздействием ИИ с полевыми транзисторами с p-n переходом?
11. Каков механизм влияния ИИ на МДП-транзисторы?

4. Оценка последствий воздействия ИИ на ОУ. Метод макромоделей при оценке стойкости ОУ

При воздействии ионизирующих излучений на ОУ можно выделить следующие основные последствия этого воздействия.

1. Уменьшение коэффициента усиления входных транзисторов и падение входного сопротивления. В дифференциальном каскаде изменяются прежде всего средние значения тока смещения из-за уменьшения β . Необходимо учесть особенности дифференциальных каскадов на биполярных транзисторах, обусловленные действием внутренней обратной связи. Поскольку это отрицательная обратная связь, то она способствует стабилизации усилительных характеристик каскада и, соответственно, уменьшению степени деградации его параметров. Это уменьшение особенно ощутимо при работе от сравнительно низкоомного источника сигнала. Особенно высокую стабильность можно обеспечить в дифференциальных каскадах с высокоомными цепями в коллекторах (например, в виде динамических нагрузок на транзисторных структурах, как это реализовано в ИМС 153УД6). В этом случае коэффициент усиления, достигающий своей предельной величины $K_{U \text{ ПРЭД}}$, определяется обратной величиной коэффициента диффузионной обратной связи $\mu_{ЭК}$, который практически остается неизменным до тех пор, пока не появляются изменения контактной разности потенциалов и толщины коллекторного перехода.
2. Рассимметрирование входного каскада из-за снижения сопротивления диффузионного высокоомного резистора схемы преобразования к несимметричному выходу.
3. Уменьшение β_{n-p-n} каскада усиления по напряжению, падение его тока и увеличение потенциала коллектора до $E_{п+}$.
4. Высокочастотные параметры каскада с ОЭ при облучении улучшаются из-за уменьшения β , τ_{β} и C_K , а это может привести к расширению полосы пропускания ОУ и потере устойчивости.

5. Деградация бокового р-п-р транзистора выходного каскада, приводящая к сильному искажению отрицательной полуволны сигнала (уменьшение β) и смещению выходного напряжения к +ИП, что это приводит к увеличению смещения приведенного ко входу для его компенсации.
6. ОУ с диэлектрической изоляцией устойчивей усилителей с изоляцией р-п переходом из-за паразитных транзисторов в последних. Если совместно с рабочими транзисторами паразитные образуют 4-х слойную структуру, то возможны тиристорные эффекты.
7. Изменение коэффициентов усиления входного дифференциального каскада и каскада промежуточного усиления при облучении в целом не превышают 30%, что объясняется действием внутренней обратной связи по току через сопротивления эмиттерного перехода r_e , несмотря на заметное изменение β транзисторов.
8. В дифференциальном каскаде на униполярных транзисторах тоже наблюдается закономерность, отмеченная выше: входное напряжение смещения и входной ток сдвига, изменяются незначительно, так как они определяются разностью соответствующих величин, тогда как входной ток смещения, практически равный среднему значению токов затвора, может меняться существенно.
9. Как известно, МДП-транзисторы обладают меньшим входным током, чем транзисторы с управляющим р-п-переходом. Однако МДП-транзисторы очень чувствительны к импульсным помехам, поэтому при использовании их во входных каскадах требуется защита входов диодами, токи утечки которых сводят на нет преимущества МДП-транзисторов.

Нормативная документация (НД) на ОУ устанавливает **отклонение выходного напряжения от нуля $\Delta U_{вх.от}$, приведенного ко входу**, в качестве критериального параметра при определении **уровня бессбойной работы (УБР)** и **времени потери работоспособности (ВПР)** при воздействии импульсного ионизирующего

излучения (ИИ). При этом без обоснований полагается, что коэффициент усиления с обратной связью может быть в пределах 10-1000. При этом отклонение от нуля рассчитывается по формуле:

$$\Delta U_{вх.от} = \Delta U_{вых}/K_u.$$

Проведенные имитационные испытания большого количества ОУ показали, что амплитуда реакции выходного сигнала практически не зависит от усиления схемы в диапазоне УБР. Следовательно, при определении УБР при воздействии импульсных спецфакторов выбор **коэффициента усиления** влияет на результат испытаний. Такая реакция обусловлена прежде всего *асимметричной схемой преобразования двухфазного сигнала в однофазный* во входном каскаде ОУ.

Исследования также показывают, что более совершенные модели усилителей (микромощные, с малым напряжением смещения, высокочастотные, измерительные), как правило, более чувствительны к воздействию ИИ.

Методы оценки радиационной устойчивости интегральных микросхем (ИМС)

Многочисленные испытания ИМС свидетельствуют о том, что радиационная стойкость **однотипных микросхем** оказывается существенно различной не только из-за разнообразия технологии изготовления и конструктивного оформления, но и в зависимости от функционального назначения и схемотехнической реализации электронных устройств на основе данной ИМС. Исследования радиационной стойкости современных ИМС свидетельствуют и о том, что создания моделей поведения **отдельных элементов** далеко недостаточно для однозначного прогнозирования изменения характеристик микросхемы в целом при радиационном воздействии.

Наиболее эффективным способом решения важнейшей проблемы электроники – повышение радиационной стойкости элек-

тронной аппаратуры схемотехническими средствами является использование **макромоделей**.

Действие переходных ионизационных эффектов, вызываемых мощным ионизирующим импульсом при воздействии электронного, высокоэнергетического нейтронного и γ -излучений, можно оценить при помощи макромодели, состоящей из **двух блоков**. Первый из них отражает действие входного дифференциального каскада со схемой преобразования двухфазного сигнала в однофазный, а второй – последующих каскадов ОУ, начиная с промежуточного усилителя (входным сигналом которого является выходной импульс каскада преобразования) и кончая выходным двухтактным повторителем напряжения.

Модель входного блока представляется передаточной функцией первого порядка, постоянная времени которой $\tau_{нд}$ определяется инерционностью этого блока. Реакция входного блока на импульсное ионизирующее излучение $U_{\text{вых.дф}}$ определяется разностью выходных напряжений дифференциального каскада с учетом действия схемы преобразования двухфазного напряжения в однофазное:

$$U_{\text{вых.дф}}(p) = \frac{U_{\text{син.ф}}(p)}{(p\tau_{\text{ТФ}}+1)(p\tau_{\text{нд}}+1)}. \quad (1)$$

Здесь $\tau_{\text{ТФ}}$ – эквивалентное значение постоянной времени коэффициента собирания неосновных носителей, определяемое усредненной величиной времени пролета неосновных носителей, которые генерируются в базах транзисторов дифференциального каскада и каскада преобразования под воздействием ИИИ; $\tau_{\text{нд}}$ – постоянная времени накопления носителей в области базы вблизи эмиттерного перехода.

Входное напряжение второй макромодели $U_{\text{Ф}}(p)$, которое складывается из реакции дифференциального каскада $U_{\text{ВЫХ.ДФ}}$ и входного транзистора второго усилительного каскада ОУ, можно оценить на основании приближенного соотношения

$$U_{\text{Ф}}(p) = \frac{U_{\text{ФИ}}(p)}{(p\tau_{\text{Т.ЭК}}+1)(p\tau_{\text{Н.ЭК}}+1)}. \quad (2)$$

Эквивалентные значения постоянных времени собирания $\tau_{Т.ЭК}$ и накопления $\tau_{Н.ЭК}$, характеризующие соответствующие процессы в базах транзисторов в дифференциальном каскаде и во входном транзисторе второго блока, устанавливаются тестированием при ИИИ. Функция $U_{ФИ}(p)$ определяется длительностью и формой ионизирующего импульса.

Как правило, **реакция ОУ определяется макромоделью второго блока**, характеризуемой передаточной функцией второго порядка

$$K_2(p) = K_2/(p^2b_2+pb_1+1), \quad (3)$$

коэффициенты которой b_2 и b_1 практически совпадают с соответствующими коэффициентами $b_{2ИС}$ и $b_{1ИС}$ передаточной функции ОУ с учетом их изменений под воздействием ионизирующего излучения.

Достоверность результатов, полученных на основе анализа переходных эффектов в ИОУ при помощи макромоделей, определяется точностью параметров модели с учетом их изменений во время воздействия ионизирующего излучения. Практически это можно учитывать на основе тестовых измерений. При этом, чтобы установить параметры макромодели выходного блока, необходимо иметь доступ ко входу каскада преобразования двухтактного сигнала в одноктактный. Такая возможность имеется только у ОУ с дополнительными выводами для подключения корректирующего конденсатора, к числу которых относятся, например, микросхема 153УД2 (зарубежный аналог LM101), 153УД6 и другие. Схема усилителя 153УД2 приведена на рисунке 1.

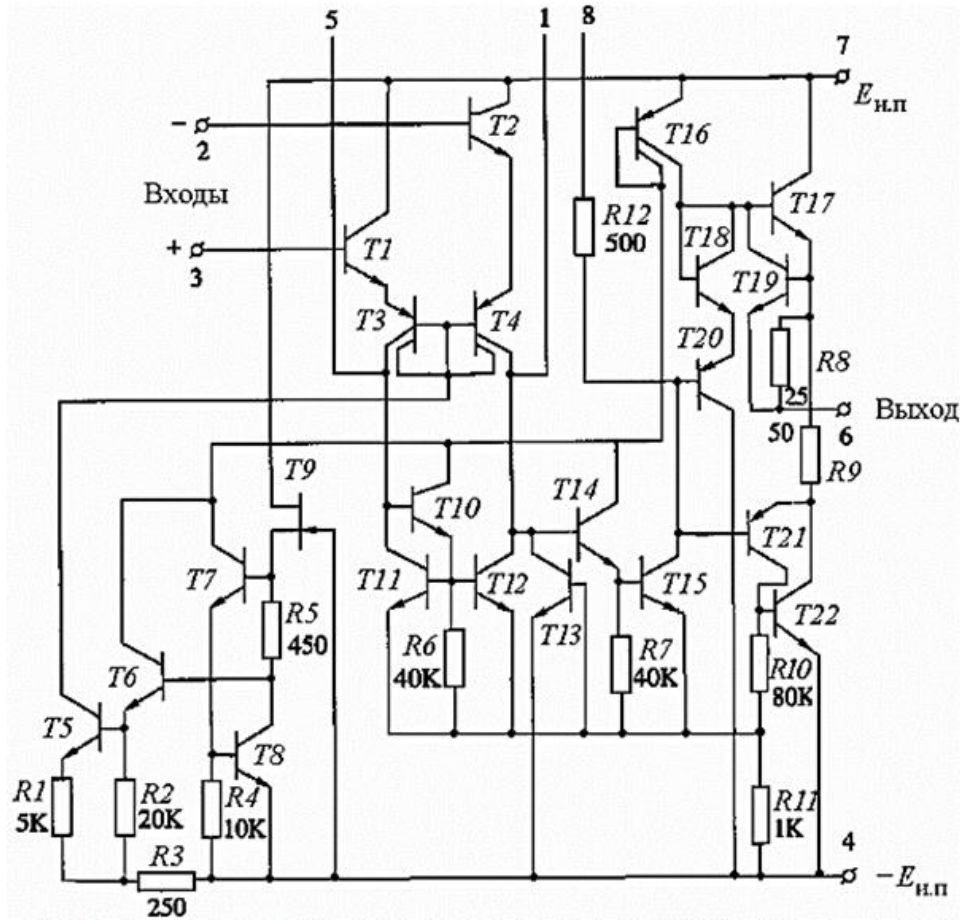


Рисунок 4.1- Схема операционного усилителя К153УД2

Проводилось сравнение значений времени потери работоспособности **ВПР**, измеренных по осциллограмме и вычисленных на основании макромоделей. При этом выходная реакция ИОУ определяется приближенным соотношением

$$U_{\text{ВЫХ.Ф}}(t) = \frac{U_{\text{ВЫХ.ТФ}} b_{1\text{ИС}}}{(b_{1\text{ИС}} - \tau_{\text{Н.ЭК}})} e^{\frac{t_m}{b_{1\text{ИС}}}} \left(e^{-\frac{t}{b_{1\text{ИС}}}} - e^{-\frac{t}{\tau_{\text{Н.ЭК}}}} \right), \quad (4)$$

Если определить ВПР как время, в течение которого амплитуда выходного импульса $U_{\text{ВЫХ.мФ}} = U_{\text{ВЫХ.Ф}}(t_m)$ уменьшается в

$N = U_{\text{ВЫХ.Ф}}(t_{\text{ВПР}})/U_{\text{ВЫХ.мФ}}$ раз, то время потери работоспособности (ВПР) можно вычислить по формуле

$$t_{\text{ВПР}} \cong b_{1\text{ИС}} \ln \left\{ \frac{b_{1\text{ИС}}}{N(b_{1\text{ИС}} - \tau_{\text{Н.ЭК}})} \right\} + t_m. \quad (5)$$

Проблема уменьшения ВПР возникает при проектировании электронной аппаратуры, предназначенной для работы в условиях

кратковременного воздействия мощного ионизирующего импульса, приводящего к сбою работы устройства или нарушению его нормального режима. При этом происходит существенное отклонение выходного напряжения $DU_{\text{вых}}$ интегрального операционного усилителя от нуля, амплитудой которого определяется уровень бессбойной работы аппаратуры, а по времени спада $DU_{\text{вых}}$ до уровня, когда восстанавливается нормальная работа усилителя, устанавливается время восстановления работоспособности.

Как показывают исследования, продолжительность ВПР в значительной степени определяется передаточной функцией усилителя: она уменьшается с увеличением глубины ОС F и с уменьшением коэффициентов передачи $b_{2\text{кор}}$ и $b_{1\text{кор}}$. Поэтому и в данном случае коррекция интегрирующим конденсатором $C_{\text{кор}}$ приводящую к увеличению $b_{2\text{кор}} = b_{2\text{ис}} (1 + C_{\text{кор}} / C_{\text{ис}})$ в $(1 + C_{\text{кор}} / C_{\text{ис}})$ раз, а $b_{1\text{кор}} = b_{1\text{ис}} + C_{\text{кор}} R_{\text{кор}\cdot\text{эк}}$ на величину $C_{\text{кор}} R_{\text{кор}\cdot\text{эк}}$ сопровождается ухудшением показателей усилителя, характеризующих его радиационную стойкость: происходит существенное **увеличение ВПР** и некоторое возрастание уровня бессбойной работы, определяемое увеличением амплитуды $DU_{\text{вых}}$.

Заметное сокращение времени восстановления работоспособности и увеличение уровня бессбойной работы происходит опять же при коррекции RC -цепью в канале обратной связи.

Т.е. по всем характеристикам при воздействии ИИ более целесообразным является использование ИОУ с **коррекцией резистивно-емкостными связями в канале последовательной ОС**.

Подготовка к практическому занятию

Изучить по конспекту лекций и [4] механизмы воздействия ИИ на операционные усилители, критерии устойчивости и методы прогнозирования на основе макромоделей.

Задание

1. Исследовать импульсный усилитель с параллельной обратной связью на основе ОУ LM101 традиционной цепью коррекции (внешняя корректирующая ёмкость) и с цепью коррекции в ООС с коэффициентом усиления 20. Определить крутизну фронтов и выброс на вершине импульса для двух способов коррекции.

Контрольные вопросы

1. Каковы механизмы воздействия ИИ, приводящие к сдвигу выходного напряжения ОУ?
2. Почему воздействие ИИ на входной каскад изменяет входное сопротивление ОУ?
3. Почему коэффициент усиления входного каскада изменяется в незначительной степени?
4. Каковы причины потери устойчивости усилителей на ОУ с обратной связью при воздействии ИИ?
5. Почему прогнозировать поведение ОУ при воздействии ИИ сложно по поведению отдельных транзисторов?
6. В чём состоит сущность метода макромоделей при прогнозировании параметров радиационной стойкости ОУ?
7. Как определить параметры макромодели ОУ?
8. Укажите предпочтительный метод коррекции АЧХ ОУ в условиях воздействия радиации.

5. Проектирование радиационно-устойчивых усилителей. Обоснование структуры и параметров. Расчёт и моделирование схемы устойчивого усилителя

Усилители являются неотъемлемой частью большого количества электронного оборудования. Современные усилители проектируются чаще всего на основа применения ОУ. Для радиационно-стойкой аппаратуры выбор ОУ и схемотехнические приёмы повышения стойкости чрезвычайно актуальная задача.

При выборе ОУ предпочтение следует отдавать ОУ с диэлектрической изоляцией (серия 154). Повышенная чувствительность ОУ с изоляцией р-п переходом связана с паразитными транзисторами и низким качеством боковых р-п-р транзисторов.

Отклонение выходного напряжения от номинальной величины, вызываемое эффектами смещения и ионизации, определяется приведенным ко входу значением

$$\Delta U_{\text{ВХ.ОТ}} = \frac{\Delta U_{\text{ВЫХ.ОТ}}}{K_U},$$

при этом:

$$\Delta U_{\text{ВХ.ОТ}} = \Delta U_{\text{ВХ.СМ}} + (R_{\text{Г.ИН}} - R_{\text{Г.НИ}})\Delta I_{\text{ВХ.СМ}} + R_{\text{Г.СР}}\Delta I_{\text{ВХ.СМ}} + \sum_{k=1}^2 K_{\text{ВЛ.ИП}}\Delta E_{\text{ИПК}}.$$

Этой величиной характеризуется погрешность при усилении постоянной составляющей сигнала, обусловленной деградацией напряжения смещения $\Delta U_{\text{ВХ.СМ}}$; входных токов смещения $\Delta I_{\text{ВХ.СМ}}$ и сдвига $\Delta I_{\text{ВХ.СД}}$, а также изменением напряжения питания $\Delta E_{\text{ИПК}}$, которые вызываются действием эффектов смещения и остаточными ионизационными эффектами ($R_{\text{Г.НИ}}$, $R_{\text{Г.ИН}}$ – сопротивления резисторов на инвертирующем и неинвертирующем входах ОУ, $R_{\text{Г.СР}} = (R_{\text{Г.НИ}} + R_{\text{Г.ИН}})/2$ – среднее значение, $K_{\text{ВЛ.ИП}}$ – коэффициент влияния нестабильности напряжений источников питания).

Температурный дрейф вызываемый боковым транзистором в выходном каскаде уменьшают выбором глубины обратной связи. При этом компенсировать уменьшение коэффициента усиления можно введением дополнительного ОУ. Влияние возрастающего тока смещения можно ослабить выбором низкоомных резисторов

на входе усилителя. При этом следует стремиться к равенству приведенных сопротивлений, подключенных к инвертирующему и неинвертирующему входам усилителя уменьшая разность падений напряжений на входах от токов смещения.

Схемотехнический синтез усилителей реализуют на основе передаточной функции ОУ, которую в операторном виде можно представить в виде:

$$K_{ИС}(p) = K_{ИС}/(p^2 b_{2ИС} + p b_{1ИС} + 1) \quad (1)$$

В микросхемах с внутренней коррекцией, реализуемой интегрирующим конденсатором $C_{КОР}$, коэффициенты передаточной функции определяются формулами:

$$b_{2КОР} = b_{2ИС} \left(1 + \frac{C_{КОР}}{C_{ИС}} \right); \quad (2)$$

$$b_{1КОР} = b_{1ИС} + C_{КОР} R_{КОР.ЭК}, \quad (3)$$

где $C_{ИС}$ и $R_{КОР.ЭК}$ представляют собой параметры ОУ.

Коэффициенты передаточной функции интегрального операционного усилителя определяются частотой единичного усиления и верхней граничной частотой следующими соотношениями:

для микросхемы без внутренней коррекции

$$b_{2ИС} = \frac{K_{ИС}}{(2\pi f_{1ИС})^2}, \quad b_{1ИС} = \frac{1}{2\pi f_{В.ИС}}, \quad (4)$$

при включении корректирующего конденсатора:

$$b_{2КОР} = \frac{K_{ИС}}{(2\pi \lambda_f f_{1КОР})^2}, \quad b_{1КОР} = \frac{1}{2\pi f_{В.КОР}}. \quad (5)$$

Здесь

$$\lambda_f = \frac{\sqrt{0,5d_{1КОР}^2 + \sqrt{1 - 0,5d_{1КОР}^2}}}{\sqrt{1 - 0,5d_{1КОР}^2}}, \quad d_{1КОР} = \frac{b_{1КОР}}{\sqrt{K_{ИС} b_{2КОР}}} \quad (6)$$

Коэффициенты, характеризующие влияние корректирующей ёмкости на частоту единичного усиления $f_{1КОР}$ и запас устойчивости при наибольшей глубине обратной связи. В широком диапазоне флюенсов (до 10^{15} нейтр./см²) частота единичного усиления ОУ практически неизменна.

Быстродействие ОУ можно оценить по его импульсной добротности, определяемой формулой

$$k_{\text{ФР.ИС}} = \sqrt{\frac{K_{\text{ИС}}}{b_{2\text{КОР}}}} = 2\pi\lambda_f f_{2\text{КОР}}. \quad (7)$$

Для ОУ без внутренней коррекции $\lambda_f=1$, а вместо $b_{2\text{КОР}}$ следует использовать $b_{2\text{ИС}}$. При коррекции добротность падает в $\sqrt{1 + C_{\text{КОР}}/C_{\text{ИС}}}$ раз. Кроме того, возрастает время перегрузки из-за увеличения

$$b_{1\text{КОР}} = b_{1\text{ИС}} + C_{\text{КОР}} R_{\text{КОР.ЭК}}. \quad (8)$$

Выбор обратной связи по напряжению или по току решается в зависимости от назначения усилителя. Если требуется уменьшить отклонение выходного напряжения, обусловленное разбросом параметров элементов схемы и их температурной зависимостью, то применяют обратную связь по напряжению, если отклонение тока в нагрузке – то обратную связь по току. В выходных усилителях предназначенных для формирования импульсных сигналов с крутыми перепадами в высокоомной нагрузке с емкостной реакцией, лучшие результаты получаются при обратной связи по напряжению. В усилителях с токовым выходом, формирующих мощные импульсы тока с крутыми перепадами в низкоомной нагрузке с индуктивной реакцией, включают обратную связь по току. Выбор последовательной обратной связи или параллельной однозначно решается в пользу первой из них. Это связано с отклонением коэффициента усиления от номинальной величины, которое происходит из-за изменения сопротивления датчика ΔR_d :

$$\frac{\Delta K_U}{K_U} = \frac{\Delta R_1}{R_1} - \frac{\Delta R_d}{R_d}.$$

Это особенно опасно в аппаратуре, предназначенной для работы длительное время в условиях радиационного воздействия, когда требуется установить деградацию параметров элементов схемы в зависимости от времени регистрации выходного напряжения усилителя. Что касается влияния изменений сопротивлений резисторов R_1 и R_2 , то при соответствующем выборе резисторов (напри-

мер, пленочные резисторы) можно существенно уменьшить их несогласующее действие при радиационном воздействии. Так же как деградация сопротивлений ΔR_d , ΔR_1 , ΔR_2 влияет на точность усиления в области средних частот, изменение емкостей ΔC_d , ΔC_1 , ΔC_2 под воздействием радиации приводит к отклонению выброса на вершине импульса или неравномерности АЧХ от номинальной величины, причем если в схеме с последовательной обратной связью отклонения ΔC_1 и ΔC_2 можно существенно уменьшить, то деградация ΔC_d определяется видом датчика.

Подготовка к практическому занятию

Изучить по конспекту лекций и [5] схемотехнические методы повышения устойчивости усилителей на ОУ при воздействии радиации.

Задание

Разработать схему усилителя на основе ОУ использованного ранее в практическом задании 4 в соответствии с данными определяемыми вариантом (по алфавитному списку группы).

Коэффициент усиления усилителя

$$K_U = 100 + 20 \times \text{№ варианта};$$

Сопротивление датчика номинальное,

$$R_d = 2 + (15 - \text{№ варианта}) \text{ кОм};$$

Отклонение сопротивления датчика от номинального значения,

$$\Delta R/R_d = \pm(10 + 2 \times \text{№ варианта}) \%;$$

Диапазон усиливаемых частот при неравномерности не более 1%, $f_B = 400 + 50 \times \text{№ варианта}$, Гц.

Порядок выполнения заданий

1. Соберите схему усилителя, разработанную при домашней подготовке.
2. Подберите корректирующую ёмкость, так чтобы изменение глубины обратной связи в пределах 50% не приводило к самовозбуждению усилителя.
3. Исследуйте АЧХ усилителя в рабочем диапазоне частот и определите величину отклонения коэффициента усиления от номинального. Скорректируйте схему при необходимости.
4. Проведите исследование передаточной характеристики разработанного усилителя на постоянном токе в диапазоне температур $-40+70$ °С. Сопротивление датчика имитировать последовательно включённым с источником сигнала резистором. Использовать режим DC sweep (Temperature). Шаг выбрать равным 10 °С.
5. Определить максимальное отклонение выходного напряжения от номинального. Сравнить с расчётным значением. Проанализировать причины отклонения, сделать выводы о возможности его уменьшения и провести параметрическую оптимизацию схемы.
6. Провести исследование передаточной характеристики при вариации сопротивления датчика в пределах заданного диапазона. Выбрать не менее 5 значений отклонения сопротивления датчика от номинального. Проанализировать результаты сделать вывод о возможности параметрической (схемотехнической оптимизации) и провести её. Оценить отклонение передаточной характеристики от номинальной.
7. Получите переходный процесс при скачкообразном изменении сигнала на входе, соответствующем половине диапазона входного сигнала. Сохраните временные диаграммы. Рассчитайте время установления выходного напряжения.

Оформление результатов исследования

Отчёт должен содержать:

1. Титульный лист.
2. Оглавление.
3. Цель работы.
4. Минимальные теоретические сведения с необходимыми расчётными выражениями.
5. Исследуемую схему (исходную и оптимизированные).
6. Семейства экспериментальных кривых с анализом и результатами оценок.
7. Выводы с оценками степени оптимизации разработанной схемы усилителя.
8. Ответы на контрольные вопросы.
9. Список использованных источников.

Контрольные вопросы

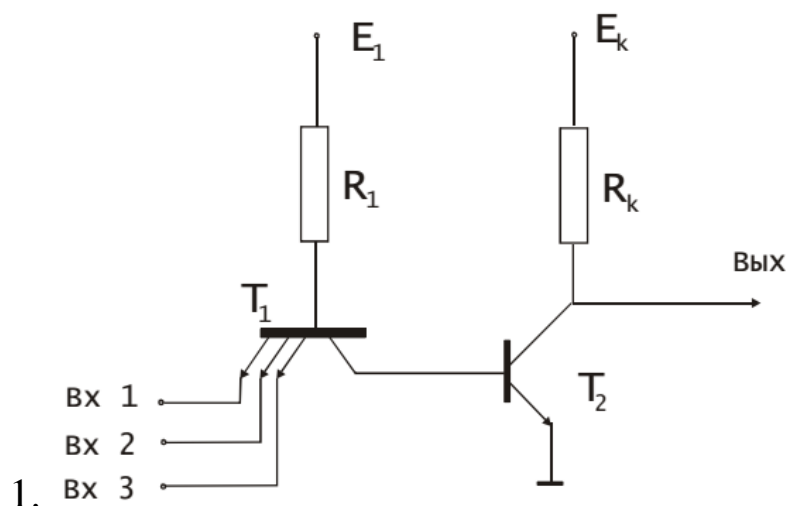
1. Что происходит с коэффициентом передачи биполярных транзисторов при воздействии ионизирующего излучения?
2. Чем вызвано возрастание токов смещения ОУ?
3. Перечислите причины отклонения выходного напряжения ОУ от номинального значения.
4. Какие требования предъявляет к сопротивлениям на входах ОУ работа в условиях ИИ?
5. Что происходит с полосой пропускания ОУ при воздействии ИИ?
6. Как уменьшить сдвиг напряжения на выходе ОУ, вызванный снижением коэффициента усиления бокового р-п-р транзистора выходного каскада?
7. Как расширить полосу усиливаемых частот при сохранении устойчивости в условиях воздействия ИИ?

6. Методы повышения стойкости цифровых ИС. Элементная база радиационно-стойкой аппаратуры

Радиационные эффекты в ИМС связаны с радиационными эффектами в активных элементах, входящих в состав ИМС. Следовательно, как и в полупроводниковых приборах, в интегральных схемах должны наблюдаться остаточные изменения их параметров, радиационные переходные процессы и катастрофические отказы, связанные с разрушением конструкции ИМС. Кроме этого, в отличие от дискретных полупроводниковых приборов, в интегральных схемах с большой степенью интеграции могут происходить **специфические процессы**, связанные с локальным неравновесным энерговыделением за счет прохождения через элементы схемы высокоэнергичных тяжелых заряженных частиц.

Каждый вид интегральных схем имеет **свою систему параметров** и среди этих параметров можно выделить один или несколько, изменения которых и будут определять стойкость ИМС к различным видам радиации по остаточным радиационным эффектам. Однако для некоторых классов ИМС можно найти **общие параметры-критерии** радиационной стойкости и выявить их количественную или, по крайней мере, качественную связь с параметрами-критериями радиационной стойкости активных элементов ИМС.

Так, для биполярных логических схем **ТТЛ-типа** с положительной логикой при воздействии нейтронного излучения основным параметром критерием стойкости является **выходное напряжение низкого уровня** ($U_{\text{вых}}^{\circ}$), которое определяется напряжением насыщения между коллектором и эмиттером выходного биполярного транзистора ($U_{\text{кэ нас}}$), что видно из анализа принципиальной схемы базовой ТТЛ-ячейки, приведенной на рисунке 6.1.



1. Рисунок 6.1 – Базовая ТТЛ-ячейка.

Когда на всех входах элемента ТТЛ устанавливается высокий потенциал, запирающий эмиттерные переходы входного многоэмиттерного транзистора T_1 , то этот транзистор работает в режиме

инверсного включения. При этом ток, отбираемый от источника E_1 через коллекторный переход транзистора T_1 поступает в базу транзистора T_2 , выполняющего функции инвертирующего усилителя. Инвертор насыщается и на выходе ТТЛ-элемента устанавливается низкий потенциал $U_{\text{ВЫХ}}^0$, равный $U_{\text{кэ}}$ нас транзистора T_2 . При нейтронном облучении величина $U_{\text{кэ}}$ нас возрастает в основном из-за уменьшения статического коэффициента передачи тока h_{21E} транзистора T_2 и времени жизни носителей заряда в его коллекторной области. Резкое увеличение $U_{\text{ВЫХ}}^0$ происходит, когда выходной транзистор из-за падения h_{21E} уже не может войти в режим насыщения, т.е. $h_{21E} \Phi_2 < I_{\text{ВЫХ}} / I_{\text{Б2}}$, где $I_{\text{ВЫХ}}$ и $I_{\text{Б2}}$ – выходной и входной токи инвертора. Это приводит к невозможности выполнять основные логические функции, т.е. к потере функционирования схемы. В качестве критерия радиационной стойкости логических элементов ТТЛ-типа к воздействию излучений, приводящих к дефектообразованию в объеме полупроводникового материала, следует использовать условие, исключающее выход транзистора T_2 из насыщения, при этом с некоторым запасом, определяемым помехоустойчивостью элемента для низкого уровня $U_{\text{н}}^0$. Аналогичный

подход может быть использован и для логических схем ТТЛШ. Однако следует отметить, что использование диодов Шоттки, шунтирующих переход коллектор-база насыщенного транзистора, исключает накопление неравновесных носителей в коллекторной области выходного транзистора, т.е. **деградация времени жизни носителей заряда в коллекторе** при облучении не сказывается на увеличении $U^{\circ}_{\text{вых}}$ и все изменения $U^{\circ}_{\text{вых}}$ определяются **спадом** h_{21E} .

Логические схемы на **n-канальных МОП** транзисторах обладают очень **высокой стойкостью** к воздействию **нейтронного излучения**, однако весьма **чувствительны** ко всем видам **непосредственно** ионизирующих излучений (электроны, протоны, гамма-кванты), в первую очередь, из-за образования в окисле при облучении встроенного **положительного** заряда, который приводит к возникновению **индуцированного** канала в приборе, который перестает управляться напряжением, приложенным к затвору. Несколько более высокой стойкостью характеризуются цифровые ИС схемы на КМОП-транзисторах.

В группе радиационных переходных ионизационных эффектов в ИМС можно условно выделить первичные эффекты, приводящие в общем случае, к временной потере работоспособности ИМС.

Первичные эффекты в схемах ТТЛ-типа проявляются в смене логического состояния ячейки во время действия импульса ионизирующего излучения. Так, например, если ТТЛ-ячейка (рисунок 6.1) находилась в состоянии логической единицы, то за счет протекания ионизационного тока через сопротивление R_k , она может прийти в состояние логического нуля, а если первоначально ее состояние соответствовало логическому нулю, то в момент воздействия импульса излучения транзистор T_2 перейдет в закрытое состояние из-за протекания тока через изолирующий переход транзистора T_1 , т.е. на выходе ТТЛ-ячейки будет высокий потенциал.

Возможно в такой структуре и радиационное защелкивание, т.к. *n-p-n*-транзисторы ячейки формируются в подложке *p*-типа, т.е.

образуется так называемая паразитная тиристорная структура. Уровень бессбойной работы ТТЛ-схем можно повысить, заменив межэлементную изоляцию p - n -переходами на окисную изоляцию. При этом исключается также и радиационное защелкивание. Аналогичные эффекты при импульсном ионизирующем излучении наблюдаются в схемах ТТЛШ-типа. Однако ионизационные токи в этих схемах могут быть больше, т.к. в них, в отличие от схем ТТЛ-типа, не применяется легирование золотом для увеличения быстродействия схем (эту функцию выполняют диоды Шоттки).

КМОП ИС имеют более высокую стойкость по радиационным переходным эффектам по сравнению со схемами на биполярных транзисторах. Однако КМОП ИС подвержены радиационному защелкиванию, т.к. их структура содержит чередующиеся слои p - и n -типа проводимости (рисунок 6.2).

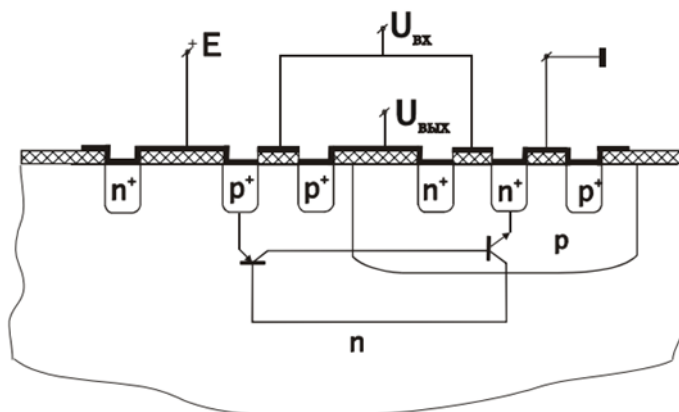


Рисунок 6.2 – Структура КМОП -ячейки

Кардинальным методом избавления от радиационного защелкивания является использование структур кремний на изоляторе (КНИ), в частности структур кремний на сапфире (КНС) (рисунок 6.3). Кроме этого, уровень бессбойной работы также повышается из-за малого объема, откуда может собираться ионизационный ток при облучении, и достаточно малого времени жизни в эпитаксиальной пленке кремния, выращенной на сапфировой подложке.

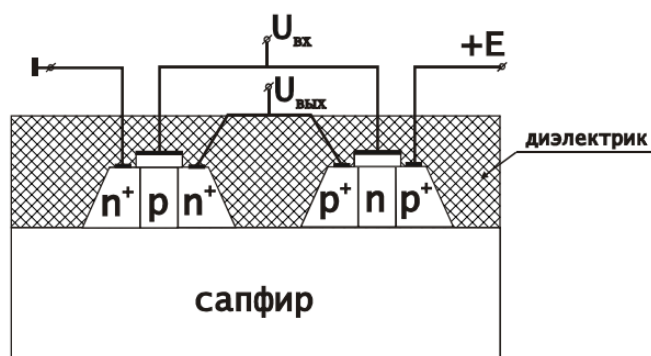


Рисунок 6.3 – Структура ячейки КМОП КНС

Весьма высокая стойкость по переходным ионизационным эффектам и у схем с полевыми транзисторами с барьером Шоттки (ПТШ). Это также объясняется малыми размерами активных структур ПТШ и малым исходным временем жизни в арсениде галлия.

Прогнозируется, что при топологических нормах менее 0,25 мкм одиночные сбои переключения комбинаторной логики будут основными видами одиночных событий, определяющих радиационную стойкость цифровых микросхем.

Эффективным средством защиты от одиночной импульсной помехи является применение защитного вентиля [6]. Защитный вентиль представляет собой буферную схему с двумя входами и одним выходом (рисунок 6.4).

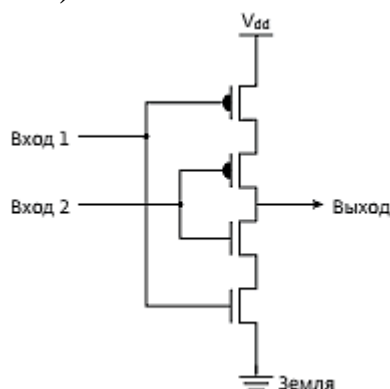


Рисунок 6.4 – Схема защитного вентиля

Если входные сигналы не совпадают, полное выходное сопротивление вентиля велико и значение выходного напряжения не ме-

няется до тех пор, пока ток утечки не вызовет его изменение. Если входные сигналы совпадают, клапан действует как инвертер. Защитный клапан размещается между выходом блока комбинаторной логики и схемой регистратора (рисунок 6.5).

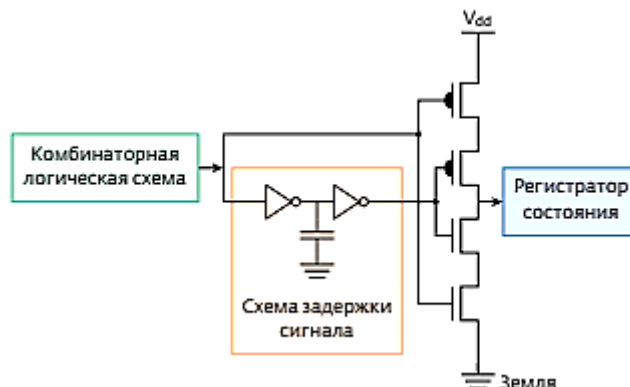
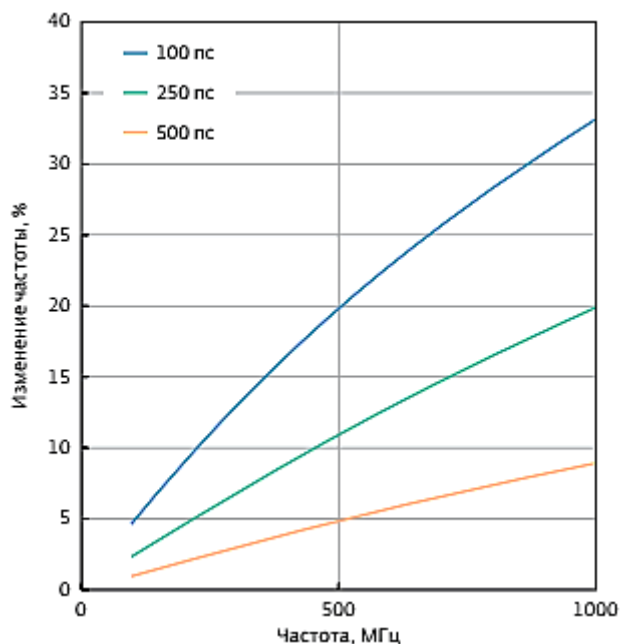


Рисунок 6.5 – Схема управления защитным клапаном

Длительность задержки должна быть определена предварительно. Однако задержка сигнала в логической цепи приводит к снижению быстродействия схемы и с увеличением времени задержки рабочая частота комбинаторной логики будет уменьшаться (рисунок 6.6). Уменьшение незначительно при рабочей частоте менее 100 МГц, но достигает 33% при 1 ГГц для устранения SET-импульса длительностью 500 пс.



Подготовка к практическому занятию

По методическим указаниям, конспекту лекций и [6] изучить механизмы воздействия ИИ на цифровые интегральные схемы и методы ослабления последствий этого воздействия.

Задание

1. Для элемента ТТЛ серии (рисунок 6.1) при нагрузке $n=5$ рассчитать допустимое снижение статического коэффициента передачи тока выходного транзистора (R_1 принять равным 3 кОм, серия элементов - стандартная).
2. Предложить способ моделирования схемы с защитным вентиляем на базе типовой КМОП логики. Собрать схему в Multisim 12 и выполнить её моделирование.

Контрольные вопросы

1. Перечислите радиационные эффекты, возникающие в цифровых ИМС.
2. Какие радиационные эффекты в ИМС связаны с эффектами компонентов, входящих в них?
3. Каким основным параметром - критерием стойкости пользуются при оценке стойкости ТТЛ ИС?
4. Какие радиационные эффекты являются специфическими для цифровых ИМС?
5. Каким образом могут проявляться последствия воздействия на ИМС тяжёлых заряженных частиц?
6. Какие методы противодействия используются против одиночных импульсных помех?
7. Как функционирует метод защиты основанный на применении защитного вентиля?

7. Проектирование радиационно-устойчивой цифровой аппаратуры

В ИС наблюдаются отказы связанные с накоплением дозы и отказы, вызванные одиночными частицами высокой энергии. К первому типу отказов относятся, например, рост задержек внутри ИС или изменение напряжений отсечек полевых транзисторов и логических уровней. Второй тип отказов принято называть одиночными событиями. Они возникают лишь при достаточно большой энергии частиц.

К таким событиям относятся:

SEL (Single Event Latch) - переход микросхемы в состояние с высоким потреблением тока из-за тиристорного эффекта, вызванного ионизацией. Требуется обязательное снятие питания для восстановления из состояния SEL;

SEB (Single Event Burnout) - выход микросхемы из строя в результате перехода в состояние высокого потребления тока (SEL) и перегрева;

SET (Single Event Transient) - кратковременное изменение состояния логического выхода, вызванное ионизирующим излучением (однократный восстанавливаемый отказ);

SEU (Single Event Upset) – однократный восстанавливаемый сбой памяти (триггера регистра или ОЗУ);

SHE (Single Event Hard Error) – необратимое изменение состояния регистра памяти ОЗУ или триггера, вызванные ионизацией;

SEFI (Single Event Functional Interrupt) – функциональный отказ в работе прибора, вызванный однократной ионизацией. Как правило, для устранения этого отказа требуется либо снятие и восстановление питания, либо перезагрузка системы.

Действие частиц с большой энергией принято оценивать величиной линейной передачи энергии – **LET** (Linear Energy Transfer) [3]. Это потери энергии частицы вдоль трека, нормированные на плотность материала:

$$LET=(1/\rho)dE/dx \text{ [МэВ см}^2\text{/мг]},$$

где ρ - плотность материала, dE/dx – скорость падения энергии частиц.

LET_{th} – пороговый уровень, с которого частицы будут вызывать одиночные события. Это нормируемый показатель для различных типов эффектов. Например, $SEU > 37 \text{ МэВ см}^2/\text{мг}$ означает пороговое значение LET для SEU.

Для получения вероятностных оценок стойкости цифровых ИС применяют критерий частоты сбоев, определяемый с использованием параметра $\sigma(E, L)$ (сечения одиночных эффектов):

$$\sigma = \text{Количество отказов/Экспозиция [см}^2/\text{бит]}.$$

Как правило, σ растет с ростом LET сначала быстро, потом, при высоких уровнях LET, выходит на насыщение.

σ_{sat} – это максимальное значение, к которому стремится σ при повышении LET.

В документации часто указывается пороговое значение LET. Существует два определения LET_{th} :

1) Значение LET, при котором $\sigma = \sigma_{sat}/10$.

LET, при котором σ равна площади, занимаемой одним битом на кристалле. Эти определения часто дают близкие значения, однако в некоторых случаях LET_{th} , вычисленные по разным формулам, могут сильно отличаться.

Зависимость этого параметра от энергии E и линейной передачи энергии L тяжёлых заряженных частиц (ТЗЧ) затрудняет определение его численного значения в конкретных условиях. Анализ показывает, что высокая степень неопределенности при выборе значений этого параметра может понизить уровень достоверности расчетных оценок до критической величины. Экспериментальные оценки сечений одиночных эффектов получают преимущественно путем косвенных измерений в частных случаях.

Очевидными факторами и параметрами, влияющими на интенсивность процессов развития сбойных отказов в регулярных цифровых структурах, являются:

- частота и скважность информационных сигналов, т.е. частота переключения логических элементов (ЛЭ) и соотношение длительностей логических состояний;
- топологические характеристики транзисторов в составе ЛЭ – толщина чувствительного слоя микросхемы и размеры транзисторной структуры, определяющие величину ионизационного заряда (чем меньше элемент, тем меньше энергии достаточно для изменения его состояния);
- энергия и атомный номер налетающей заряженной частицы, определяющие пробег и линейные потери энергии в структуре полупроводника;
- время жизни τ неосновных неравновесных носителей заряда (НН), индуцированных ТЗЧ;
- коэффициенты диффузии носителей заряда D в полупроводнике;

пространственно - угловое распределение потока ТЗЧ.

Из всех методов борьбы с нарушениями в результате единичного события (Single-event Upset, **SEU**) рассмотрим методы резервирования ячеек памяти (т.н. троирование). В упрощённом виде схема такого решения представлена на рисунке 7.1.

Суть этого подхода к проектированию ИС состоит в том, что каждый регистр или триггер заменяется на три соединенных параллельно по входам и мажоритарную схему на выходе. Поскольку все триггеры объединены по входам, на их выходах все время должны быть одинаковые уровни (за исключением моментов переходов, если задержки в триггерах отличаются).

Если в результате SEU на одном из входов устанавливается неправильный уровень, то мажоритарная схема обнаруживает это и асинхронно возвращает сбившийся триггер в правильное состояние (в приведенной упрощённой ячейке это не используется, т.к. её состояние однозначно определяется входным сигналом и нет необходимости в восстановлении правильного предыдущего значения).

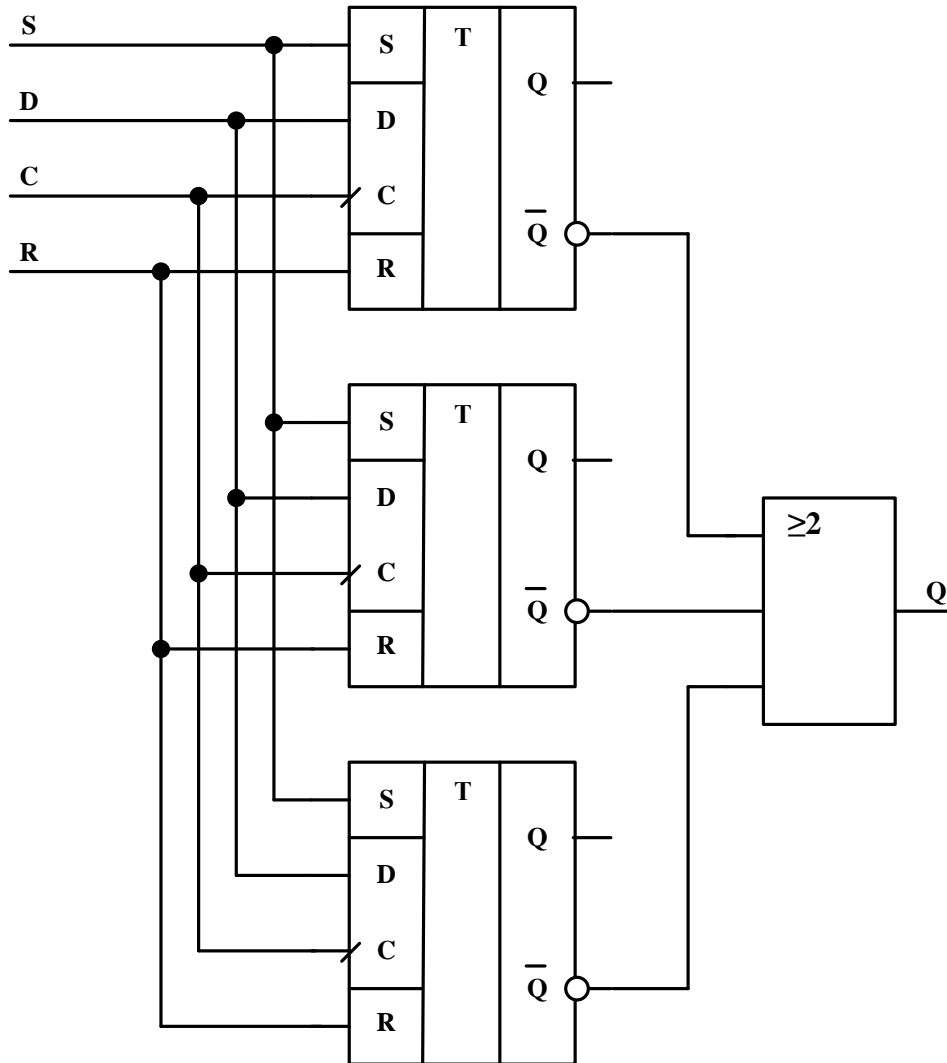


Рисунок 7.1 – Троированный триггер

Кроме того, в ее задачу входит формирование выходного уровня ячейки, который вычисляется путем голосования: каких уровней больше на выходах триггеров, те и задают состояние выхода.

При отсутствии в составе элементов мажоритарного элемента он может быть реализован в другом базисе. Пример трёхвходового элемента приведен на рисунке 7.2.

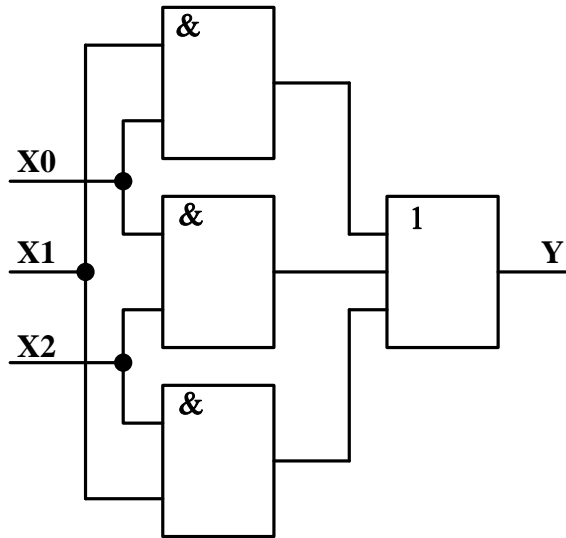


Рисунок 7.2 – Схема трёхвходового мажоритарного элемента

Другим методом сохранения исходных логических функций является метод так называемой учетверённой логики, при котором любая функция представляется в виде:

$$f = f_1 \cdot f_2 \vee f_3 \cdot f_4,$$

где $f_1 = f_2 = f_3 = f_4 = f$.

При этом в случае изменения любой одной из четырёх функций функция системы не изменяется. Так, если $f_1 = 1$, то получим:

$$f = 1 \cdot f_2 \vee f_3 \cdot f_4 = f \vee f \cdot f = f.$$

Если $f_1 = 0$, получим:

$$f = 0 \cdot f_2 \vee f_3 \cdot f_4 = 0 \vee f \cdot f = f.$$

Если происходит сбой, т.е. $f_1 = \bar{f}_1$, то

$$f = \bar{f}_1 \cdot f_2 \vee f_3 \cdot f_4 = \bar{f} \cdot f \vee f \cdot f = 0 \vee f \cdot f = f.$$

Как видно используется четырёхкратная избыточность, но для объединения четырёх функций используется простая функция.

Можно сравнить с мажоритарной функцией. Для неё достаточно трёхкратной избыточности, но результат получается сложнее:

$$f = f_1 \cdot f_2 \vee f_1 \cdot f_3 \vee f_2 \cdot f_3.$$

Оба метода обеспечивают т.н. парирование сбоев, а также работают в случае замыканий соседних линий связи и при некоторых кратных отказах.

Рассмотрим реализацию базисного устойчивого элемента 2И-НЕ на основе четырёхкратной логики. При этом воспользуемся моделью однократного отказа (единовременно может отказать только один элемент из 4-х).

В этом случае выражение $f = f_1 \cdot f_2 \vee f_3 \cdot f_4$ эквивалентно

$$f = (f_1 \vee f_2) \cdot (f_3 \vee f_4),$$

что легко показать приняв значение функции $f_1 = \bar{f}_1$. Тогда

$$f = (f_1 \vee f_2) \cdot (f_3 \vee f_4) = (\bar{f} \vee f) \cdot (f \vee f) = 1 \cdot f = f.$$

Учтём, что $\overline{\bar{X}_1 + \bar{X}_2} = \bar{X}_1 + \bar{X}_2$.

При этом функция учетверённой логики

$$f = (\bar{X}_{11} \vee \bar{X}_{21} \vee \bar{X}_{12} \vee \bar{X}_{22}) \cdot (\bar{X}_{13} \vee \bar{X}_{23} \vee \bar{X}_{14} \vee \bar{X}_{24}).$$

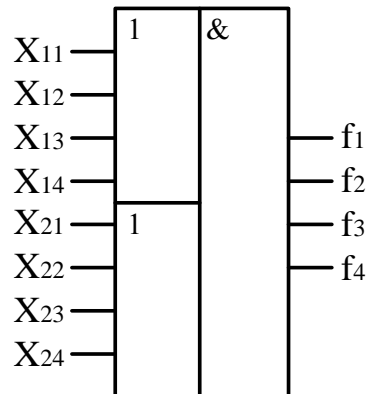


Рисунок 7.3 –Элемент с толерантной базисной функцией

На основе функционально-полных толерантных (ФПТ) элементов можно построить триггеры. На рисунке 7.4 приведены два варианта таких триггеров.

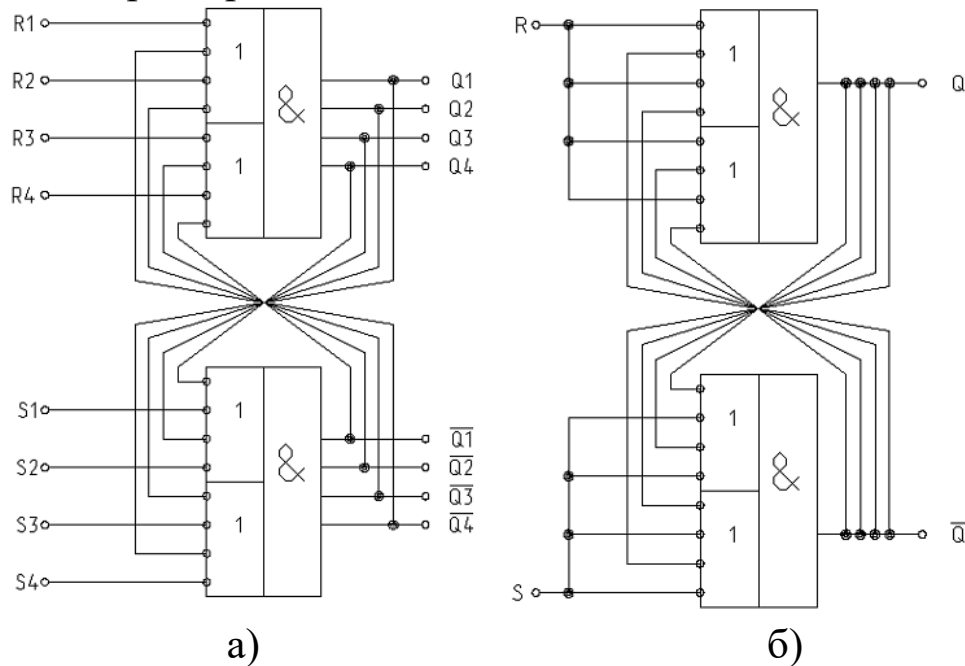


Рисунок 7.4 – RS-триггеры на ФПТ-элементах

Подготовка к практическим занятиям

При домашней подготовке необходимо ознакомиться по данным МУ и конспекту лекций со следующими вопросами:

- Виды отказов цифровых ИС при воздействии ИИ.
- Причины необратимых отказов элементов цифровых ИС.
- Параметры, определяющие устойчивость цифровых ИС.
- Конструктивные способы защиты цифровых устройств.
- Троирование цифровых узлов, как способ повышения устойчивости к ИИ. Мажоритарные элементы.
- Четверирование цифровых узлов, как способ повышения устойчивости к ИИ.
- Защита цифровых ИС от необратимого выхода из строя при тиристорном эффекте.

Задание

1. Собрать в Multisim 12 схему мажоритарного элемента и исследовать её на всех комбинациях входных сигналов. Привести диаграммы сигналов, сформировать по ним таблицу истинности. Сделать вывод о зависимости выходного сигнала от входных.
2. Соберите схему исследуемого троированного триггера в среде Multisim 12, Ко входам исследуемого триггера подключить Word Generator, а входные и выходные сигналы подать на Logic Analyzer.
3. Подготовьте семплы для исследования триггера во всех режимах работы (сброса, установки, синхронной записи, хранения). Частоту смены кодовых последовательностей установить равной 1кГц.
4. Запустить симуляцию, сохранить временные диаграммы. Проверить работоспособность триггера во всех режимах и при необходимости внести исправления в схему.
5. Поочерёдно имитировать одиночные ошибки в цепях передачи сигналов отключением входных сигналов от входов триггера и подключая свободные входы к уровням логической единицы, а затем нуля. Сохранить временные диаграммы для всех случаев.
6. Сделать выводы о работоспособности триггера в каждом случае.

Оформление результатов работы

Отчёт должен содержать:

1. Титульный лист.
2. Оглавление.
3. Цель работы.
4. Минимальные теоретические сведения с необходимыми расчётными выражениями.

5. Исследуемые схемы.
6. Временные диаграммы исследований с выводами под каждой из них.
7. Общие выводы по результатам исследования.
8. Ответы на контрольные вопросы.

Контрольные вопросы

1. К каким последствиям могут привести одиночные события при воздействии на цифровые элементы?
2. Дайте определения разным типам одиночных отказов.
3. Запишите логическую функцию мажоритарного элемента на 3 входа, 4 входа.
4. Какой из 2-х способов повышения устойчивости по вашему мнению (троирование или четверирование) в большей степени пригоден для повышения устойчивости цифровых устройств, построенных на ПЛИС или ИС средней степени интеграции?
5. В какое состояние установится синхронизируемый фронтом $D\bar{R}\bar{S}$ -триггер при $\bar{R}=1, \bar{S}=0, D=1$ после подачи синхримпульса? При $\bar{R}=1, \bar{S}=1, D=1$? При $\bar{R}=1, \bar{S}=1, D=0$? Сделайте обобщающий вывод.
6. Какой из триггеров, представленных на рисунках с вашей точки зрения является более устойчивым к воздействию радиации и почему?

8. Принципы построения радиационно-устойчивых микропроцессорных систем

Вследствие сокращения числа производителей, обеспечивающих радиационную стойкость конструктивно-технологическими приёмами (применением полуизолирующих подложек, антиперемычек в FPGA и др.) полупроводниковых приборов разработчикам современных радиационно-стойких систем все труднее выполнять

предъявляемые требования к энергопотреблению, быстродействию и стоимости создаваемых изделий.

На небольшом рынке подобных компонентов сегодня трудно найти новейшие серийно выпускаемые приборы (последние поколения микропроцессоров, быстродействующих микросхем памяти большой емкости и т.п.). Для гарантии выживаемости электронных устройств систем в жесткой радиационной среде разработчикам приходится применять самые разнообразные меры – от отбраковки коммерческих приборов до повышения радиационной стойкости за счет схемотехнических решений, т.е. конструктивными средствами.

Как отмечалось ранее основная угроза современным высокоплотным ИС электронных приборов и систем – единичные события от высокоэнергетических частиц. Отказы делятся на устойчивые и исправимые. Для космических аппаратов важна устойчивость к дозовым эффектам, а для наземных приложений это менее значимый показатель.

Число одиночных сбоев микросхемы, подвергающейся ионизирующему воздействию, растет с увеличением объема ее блока памяти, а поскольку объем запоминаящих устройств микросхем непрерывно растет, растет и число регистрируемых одиночных сбоев. Вследствие меньших затрат всё большее внимание уделяется схемотехническим или конструктивным методам повышения стойкости.

Для микропроцессорных средств это методы мажоритирования рассмотренные выше, а также применение избыточности в виде помехоустойчивого кодирования.

Выбор конкретных средств определяется типом подсистемы.

Для оперативной памяти микроконтроллеров небольшого объёма целесообразным является применение троирования.

Для повышения устойчивости памяти программ применяется кодирование по Хэммингу с однократным исправлением ошибок, что объясняется её большей устойчивостью к ИИ и большим объемом.

Одним из способов повышения радиационной устойчивости является использование программных методов. При этом используется пространственная и временная разнесённость процессов вычисления.

Подготовка к практическому занятию

По конспекту лекций, методическим указаниям и [7] изучить методы повышения устойчивости микропроцессорной техники.

Задание

Обсудить программные методы повышения устойчивости к одиночным сбоям и способы их реализации на микроконтроллере AT90S2313. Выбрать один из методов реализации программы расчёта среднего значения по 16 значениям, предварительно сохранённым в трёх областях оперативной памяти МК.

Контрольные вопросы

1. Какие схемотехнические способы повышения устойчивости к одиночным сбоям используются в микропроцессорных системах?
2. Почему не используются методы помехоустойчивого кодирования при проектировании АЛУ МП и МК?
3. Для какого типа памяти обычно используется помехоустойчивое кодирование?
4. Почему в МК для защиты от сбоев чаще используется триплетирование?
5. На чём базируются методы программного повышения защиты от сбоев?

Литература

1. Физические основы регистрации ионизирующих излучений : учебное пособие : [для студентов, обучающихся по направлению 211000 «Конструирование и технология электронных средств»] / В. Э. Дрейзин [и др.] ; Юго-Западный государственный университет. – Курск : ЮЗГУ, 2013. - 258 с. – Текст непосредственный.
2. Дрейзин, В. Э. Физика взаимодействия ионизирующих излучений с веществом : учебное пособие : [для магистрантов, обучающихся по направлению подготовки 11.04.03 «Конструирование и технология электронных средств»] / В. Э. Дрейзин, Н. В. Сиделева ; Юго-Зап. гос. ун-т. – Курск : ЮЗГУ, 2015. - 135 с. – Текст непосредственный.
3. Действие проникающей радиации на изделия электронной техники/ В. М. Кулаков, Е.А. Ладыгин, В. И. Шаховцов и др.; Под ред. Е. А. Ладыгина. — М.: Сов. радио, 1980. – 224 с.
4. Агаханян Т.М. Радиационные эффекты в интегральных микросхемах / Т.М. Агаханян, Е.Р. Аствацатурьян, П.К. Скоробогатов. Под ред. Т.М. Агаханяна. — М.: Энергоатомиздат, 1989. — 256 с.
5. Агаханян Т. М. Проектирование электронных устройств на интегральных операционных усилителях: Учебное пособие. – М.: МИФИ, 2008. – 856 с.
6. Повышение радиационной стойкости интегральных схем. Конструктивные методы на базе промышленной технологии / Л. Мироненко, В. Юдинцев // Электроника 2012. №8. С.74-87.
 7. Обобщенный критерий надежности интегральных схем и методы защиты от одиночных сбоя в цифровых устройствах на стадии проектирования /В. Н. Ачкасов, В. А. Смерек, Д.М. Уткин // Научный журнал КубГАУ 2012. №2. С. 1-12.