

Документ подписан простой электронной подписью
Информация о владельце:
ФИО: Андронов Владимир Германович
Должность: Заведующий кафедрой
Дата подписания: 17.10.2024 15:17:00
Уникальный программный ключ:
a483efa659e7ad657516da1b78e295d4f08e5fd9

МИНОБРНАУКИ РОССИИ

Юго-Западный государственный университет

УТВЕРЖДАЮ:

Заведующий кафедрой

космического приборостроения

и систем связи

 В.Г. Андронов

(подпись)

«30» августа 2024 г

ОЦЕНОЧНЫЕ СРЕДСТВА

для текущего контроля успеваемости
и промежуточной аттестации обучающихся
по дисциплине

Проектирование оптических систем доступа
(наименование дисциплины)

11.04.02 Инфокоммуникационные технологии и системы связи, направленность
(профиль) «Проектирование устройств, систем и сетей телекоммуникаций»
(код и наименование ОПОП ВО)

1.1 ВОПРОСЫ ДЛЯ СОБЕСЕДОВАНИЯ (аналогично оформляются вопросы для коллоквиума, круглого стола, дискуссии, полемики, диспута, дебатов)

1. Раздел дисциплины «Принципы построения и технологии сетей проводного доступа»

1. Какие виды услуг должны поддерживать СД?
2. Какие уровни и системы входят в протокольную модель СД?
3. Какие функции должны выполнять СД?
4. На какие участки разбита базовая структура СД?
5. Какие узлы входят в базовую модель СД?

2. Раздел дисциплины «Услуги сетей доступа»

6. Какое назначение имеют NT и TE?
7. Какое назначение имеют NU и CDN?
8. Какое назначение имеют UNI и SNI?

3. Раздел дисциплины «Стандарты сетей проводного оптического доступа»

9. Какой участок СД называют «последней милей»?
10. Какой участок СД называют «первой милей»?
11. Какие услуги обеспечивает СД?

4. Раздел дисциплины «Волоконно-оптические сети доступа»

12. Какие организации разрабатывают стандарты СД?
13. Какие световоды применяются для построения сетей FTTx?
14. Какие структуры могут иметь СД на основе оптических волокон?

5. Раздел дисциплины «Сравнительная оценка оптических и медных сетей доступа»

15. Какие оптические СД наиболее надёжны?

16. По каким показателям оценивают СД на основе медных и волоконнооптических линий?

17. Что обозначают слова OPEX и CAPEX?

6. Раздел дисциплины «Атмосферный оптический доступ»

18. Что определяет дистанцию атмосферного оптического доступа?

19. Что обозначает термин МДВ?

20. По каким характеристикам необходимо выбирать систему атмосферного оптического доступа?

7. Раздел дисциплины «Принципы проектирования оптической мультисервисной сети доступа»

21. Мультисервисные сети доступа.

22. Услуги в сетях доступа.

23. Принципы проектирования сетей доступа

8.Раздел дисциплины «Топология и технология оптической сети проводного доступа»

24. Задание на проект.

25. Варианты топологий проектируемой сети доступа.

26. Выбор технологии проектируемой сети доступа.

9.Раздел дисциплины «Расчёт нагрузки и обоснование оборудования и интерфейсов»

27. Расчет нагрузки для определения вида оборудования и интерфейсов.

10.Раздел дисциплины «Схема организации связи и расчёт характеристик передачи»

28. Виды организации связи.

29. Характеристики передачи.

11.Раздел дисциплины «Схема синхронизации и схема управления сети доступа»

30. Схема синхронизации сети доступа.

31. Схема управления сетью доступа.

12.Раздел дисциплины «Схема цепей, кабели и оборудование»

32. Схема прохождения цепей в помещении пользователя.

33. Комплектация оборудованием и кабельной продукцией.

Шкала оценивания: 3 балльная.

Критерии оценивания (нижеследующие критерии оценки являются примерными и могут корректироваться):

3 балла (или оценка «отлично») выставляется обучающемуся, если он принимает активное участие в беседе по большинству обсуждаемых вопросов (в том числе самых сложных); демонстрирует сформированную способность к диалогическому мышлению, проявляет уважение и интерес к иным мнениям; владеет глубокими (в том числе дополнительными) знаниями по существу обсуждаемых вопросов, ораторскими способностями и правилами ведения полемики; строит логичные, аргументированные, точные и лаконичные высказывания, сопровождаемые яркими примерами; легко и заинтересованно откликается на неожиданные ракурсы беседы; не нуждается в уточняющих и (или) дополнительных вопросах преподавателя.

2 балла (или оценка «хорошо») выставляется обучающемуся, если он принимает участие в обсуждении не менее 50% дискуссионных вопросов; проявляет уважение и интерес к иным мнениям, доказательно и корректно защищает свое мнение; владеет хорошими знаниями вопросов, в обсуждении которых принимает участие; умеет не столько вести полемику,

сколько участвовать в ней; строит логичные, аргументированные высказывания, сопровождаемые подходящими примерами; не всегда откликается на неожиданные ракурсы беседы; не нуждается в уточняющих и (или) дополнительных вопросах преподавателя.

1 балл (или оценка «удовлетворительно») выставляется обучающемуся, если он принимает участие в беседе по одному-двум наиболее простым обсуждаемым вопросам; корректно выслушивает иные мнения; неуверенно ориентируется в содержании обсуждаемых вопросов, порой допуская ошибки; в полемике предпочитает занимать позицию заинтересованного слушателя; строит краткие, но в целом логичные высказывания, сопровождаемые наиболее очевидными примерами; теряется при возникновении неожиданных ракурсов беседы и в этом случае нуждается в уточняющих и (или) дополнительных вопросах преподавателя.

0 баллов (или оценка «неудовлетворительно») выставляется обучающемуся, если он не владеет содержанием обсуждаемых вопросов или допускает грубые ошибки; пассивен в обмене мнениями или вообще не участвует в дискуссии; затрудняется в построении монологического высказывания и (или) допускает ошибочные высказывания; постоянно нуждается в уточняющих и (или) дополнительных вопросах преподавателя.

1.2 ПРОИЗВОДСТВЕННЫЕ ЗАДАЧИ (аналогично оформляются все компетентностно-ориентированные задачи, в том числе кейс-задачи и ситуационные задачи; могут быть структурированы по темам (разделам) дисциплины, как показано ниже, или могут быть приведены в целом по дисциплине (без указания номеров и наименований тем (разделов) дисциплины)).

Производственная задача № 1

Расчёт нагрузки для определения вида оборудования и интерфейсов.

Производственная задача № 2

Расчет сети доступа в многоэтажных домах.

Производственная задача № 3

Выбор оборудования и кабельной продукции.

Производственная задача № 4

Расчет сети доступа катеджной застройки.

Производственная задача № 5

Разработка схемы организации связи.

Производственная задача № 6

Расчет сети доступа в деревне.

Производственная задача № 7

Разработка топологии и технологии оптической сети проводного доступа с учетом возможной защиты соединений.

Производственная задача № 8

Расчет сети доступа в районном центре.

Производственная задача № 9

Расчёт характеристик передачи медных и волоконно-оптических линий.

Производственная задача № 10

Расчет сети доступа городского района.

Производственная задача № 11

Разработка схемы синхронизации сети доступа.

Производственная задача № 12

Расчет сети доступа на предприятия.

Производственная задача № 13

Разработка схемы управления сети доступа.

Производственная задача № 14

Расчет сети доступа в многоквартирных домах.

Производственная задача № 15

Разработка схемы прохождения цепей в помещении пользователя.

Производственная задача № 16

Расчет сети доступа в районном центре.

Производственная задача № 17

Разработка комплектации оборудования и кабельной продукции PON.

Производственная задача № 18

Расчет сети доступа на предприятии.

Производственная задача № 19

Разработка технико-экономической оценки сети доступа.

Производственная задача № 20

Разработка схемы оптического мультиплексирования в сетях доступа.

Производственная задача № 21

Рассчитать характеристики передачи волоконно-оптических линий PON.

Шкала оценивания: 3 балльная.

Критерии оценивания (нижеследующие критерии оценки являются примерными и могут корректироваться):

3 балла (или оценка «отлично») выставляется обучающемуся, если задача решена правильно, в установленное преподавателем время или с

опережением времени, при этом обучающимся предложено оригинальное (нестандартное) решение, или наиболее эффективное решение, или наиболее рациональное решение, или оптимальное решение.

2 балла (или оценка «хорошо») выставляется обучающемуся, если задача решена правильно, в установленное преподавателем время, типовым способом; допускается наличие несущественных недочетов.

1 балл (или оценка «удовлетворительно») выставляется обучающемуся, если при решении задачи допущены ошибки некритического характера и (или) превышено установленное преподавателем время.

0 баллов (или оценка «неудовлетворительно») выставляется обучающемуся, если задача не решена или при ее решении допущены грубые ошибки.

2 ОЦЕНОЧНЫЕ СРЕДСТВА ДЛЯ ПРОМЕЖУТОЧНОЙ АТТЕСТАЦИИ ОБУЧАЮЩИХСЯ

2.1 БАНК ВОПРОСОВ И ЗАДАНИЙ В ТЕСТОВОЙ ФОРМЕ

Вопросы в закрытой форме

1. Укажите состав схемы сети доступа?

схема синхронизации;	Выберите... ▾
схема организации связи;	Выберите... ▾
средства контроля и тестирования;	нет да
схема физического прохождения цепей в помещениях;	Выберите... ▾
схема управления;	Выберите... ▾
схема конфигураций оборудования;	Выберите... ▾

2.

Укажите отличия пластиковых волокон применяемых в СД?

применяются в СД на дистанции не более 300м как альтернатива медным проводам с лучшей защитой от электромагнитных помех;

применяются в СД на дистанции до 10 км и существенно превосходят по параметрам медные провода, в том числе и защитой от электромагнитных помех;

отличаются небольшими потерями оптической мощности (0,3 - 0,5 дБ/км);

широко применяются в оптических СД;

отличаются большими потерями оптической мощности (десятки дБ/км);

Выберите... ▾

Выберите...

нет

да

Выберите... ▾

Выберите... ▾

Выберите... ▾

3.

Укажите основные характеристики волоконных световодов.

- величина хроматической дисперсии, измеряемая в пс/нм×км;

- величина поляризационной модовой дисперсии, измеряемая в пс/√км;

- минимальный радиус изгиба волокна, от которого зависит потеря оптической мощности;

- допустимые продольные и поперечные механические нагрузки;

- величина потерь оптической мощности на уровне 10 дБ/км;

Выберите... ▾

Выберите...

нет

да

Выберите... ▾

Выберите... ▾

Выберите... ▾

4.

Какие виды услуг должны поддерживать сети доступа (СД)?

Выберите один или несколько ответов:

- а. передача речи (звука, телефонных сообщений, речевой почты и т.д.)
- б. передача данных (Интернет, факс, электронная почта, компьютерные файлы, электронные платежи и т.д.)
- в. передача видеoinформации (аналоговое и цифровое ТВ, видео по запросу, видеоконференции, видеонаблюдение и т.д.)

5.

Какие уровни входят в протокольную модель сетей доступа (СД)?

Выберите один или несколько ответов:

- а. поддержки каналов
- б. каналов
- с. сессий
- d. управления
- e. физический
- f. трактов
- g. поддержки доступа

6.

Какие системы входят в протокольную модель систем доступа (СД)?

Выберите один или несколько ответов:

- а. управления
- б. раздачи
- с. поддержки возможностей доступа

7.

Какие функции должны выполнять сети доступа (СД)?

Выберите один или несколько ответов:

- а. функции системы управления
- б. встроенные функции
- с. транспортные функции
- d. сервисных портов (интерфейсов) коммутации
- e. пользовательских интерфейсов

8.

Услуги СД заключаются в предусмотренных на стадии планирования и проектирования возможностях и их использовании (активации и деактивации по запросам пользователей - абонентов).

Укажите возможные услуги.

Выберите один или несколько ответов:

- а. - активация или деактивация интерфейсов UNI для терминалов ТЕ (телефонов, персональных компьютеров, датчиков пожарной и охранной сигнализации, видеоконтроля и т.д.);
- б. - подключение электропитания от СД к ТЕ;
- в. - Выключение электросети пользователя;
- г. - проведение тестовых испытаний UNI, ТЕ;
- д. - тактовая синхронизация через интерфейс UNI;

9.

Услуги СД заключаются в предусмотренных на стадии планирования и проектирования возможностях и их использовании (активации и деактивации по запросам пользователей - абонентов).

Укажите возможные услуги СД.

Выберите один или несколько ответов:

- а. - оповещение операторов контента о возможностях СД.
- б. - предоставление интерфейсов UNI по запросу пользователя;
- в. - защита распределительной сети от повреждений оборудования или линий связи физическими или протокольными средствами;
- г. - защита физических соединений (от повреждений, от прослушивания информационных сообщений и т.д.);
- д. - оповещение пользователей о неисправностях в СД;

10.

Для совмещения кабельной продукции, оборудования, интерфейсов и услуг СД разных производителей разрабатываются и используются стандарты международных организаций.

Укажите организации.

Выберите один или несколько ответов:

- а. - ETSI, European Telecommunications Standards Institute - Европейский институт стандартизации телекоммуникаций;
- б. - ANSI, American National Standards Institute - Американский национальный институт стандартов;
- в. - EIA, Electronic Industry Association - ассоциация электронной промышленности;
- г. - ADSL - Forum, организация производителей модемов xDSL;

11.

Для совмещения кабельной продукции, оборудования, интерфейсов и услуг СД разных производителей разрабатываются и используются стандарты международных организаций.

Укажите организации.

Выберите один или несколько ответов:

- a. - IEEE, Institute of Electrical and Electronics Engineers - институт по электротехнике и электронике;
- b. - MEF, Metro Ethernet Forum - организация производителей оборудования Ethernet;
- c. - ISO, International Organization for Standardization - Международная организация по стандартизации (ИСО);
- d. - ITU-T, International Telecommunications Union - Telecommunications services sector - Сектор Телекоммуникаций Международного Союза Электросвязи (МСЭ-Т);
- e. - IEC, International Electrotechnical Commission - международная электротехническая комиссия;

12.

Большие возможности по предоставлению широкополосных услуг телекоммуникаций могут обеспечить только волоконно-оптические сети, которые отличаются от других решений по СД (проводных медных и беспроводных радиочастотных).

Укажите отличия.

Выберите один или несколько ответов:

- a. отсутствие внешних электромагнитных помех;
- b. полоса рабочих частот (до 30-60ТГц);
- c. возможность построения защищённых от повреждений сетей;
- d. Возможность предоставления услуг от ВУФ до ИК диапазона;
- e. высокая защищённость передаваемой информации;

13.

Большие возможности по предоставлению широкополосных услуг телекоммуникаций могут обеспечить только волоконно-оптические сети, которые отличаются от других решений по СД (проводных медных и беспроводных радиочастотных).

Укажите отличия.

Выберите один или несколько ответов:

- а. отсутствие внешних электромагнитных помех;
- б. полоса рабочих частот (до 30-60ТГц);
- в. возможность построения защищённых от повреждений сетей;
- г. Возможность предоставления услуг от ВУФ до ИК диапазона;
- д. высокая защищённость передаваемой информации:

14

Возможна ли рекомендация для сетей доступа пластиковых волоконных световодов?

Укажите возможность и каких типов.

PMMA - волокно на основе полиметилметакрилата со ступенчатым профилем?

PF-GI-POF - с градиентным профилем?

Для сетей доступа могут быть рекомендованы пластиковые волоконные световоды?

Выберите... ▾

Выберите...

да

нет

Выберите... ▾

15

Укажите основные характеристики волоконных световодов.

- показатели преломления и числовая апертура;
- величина потерь оптической мощности, измеряемая в дБ/км;
- мощность излучения, измеряемая в мВт;
- полоса частот пропускания для многомодовых световодов, измеряемая в МГц×км;
- геометрические размеры сердцевины, оболочки и модового пятна, измеряемые в мкм;

Выберите... ▾

Выберите...

нет

да

Выберите... ▾

Выберите... ▾

16.

Укажите основные характеристики волоконных световодов.

- величина хроматической дисперсии, измеряемая в пс/нм×км;
- величина поляризационной модовой дисперсии, измеряемая в пс/√км;
- величина потерь оптической мощности на уровне 10 дБ/км;
- минимальный радиус изгиба волокна, от которого зависит потеря оптической мощности;
- допустимые продольные и поперечные механические нагрузки;

Выберите... ▾

Выберите...

да

нет

Выберите... ▾

Выберите... ▾

17

Укажите отличия пластиковых волокон применяемых в СД?

- отличаются большими потерями оптической мощности (десятки дБ/км);
- применяются в СД на дистанции до 10 км и существенно превосходят по параметрам медные провода, в том числе и защитой от электромагнитных помех;
- отличаются небольшими потерями оптической мощности (0,3 - 0,5 дБ/км);
- применяются в СД на дистанции не более 300м как альтернатива медным проводам с лучшей защитой от электромагнитных помех;
- широко применяются в оптических СД;

Выберите... ▾

Выберите...

да

нет

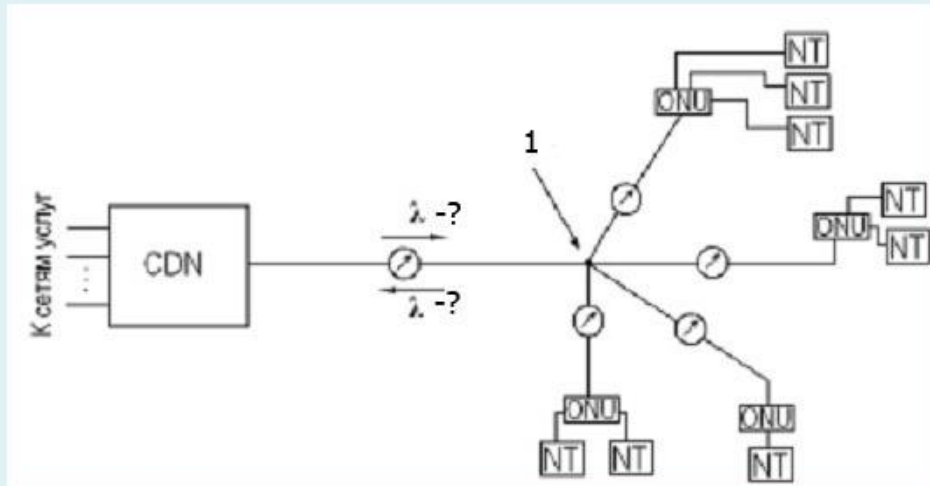
Выберите... ▾

Выберите... ▾

Выберите... ▾

18.

Укажите особенность соединений в СД на базе волоконных световодов согласно рис.?



конфигурациях - пассивная оптическая сеть, которую можно представить в виде ветвящегося «дерева», где к одному оптическому волокну подключаются CDN и N-ое количество ONU;

1 - пассивный оптический разветвитель;

восходящие и нисходящие потоки на разных длинах волн;

конфигурациях - пассивная оптическая сеть, которую можно представить в виде ветвящегося «дерева», где по двум оптическим волокнам подключаются CDN и N-ое количество ONU;

1 - активный оптический разветвитель;

восходящие и нисходящие потоки на одной длине волн;

Выберите... ▾

Выберите...

да
нет

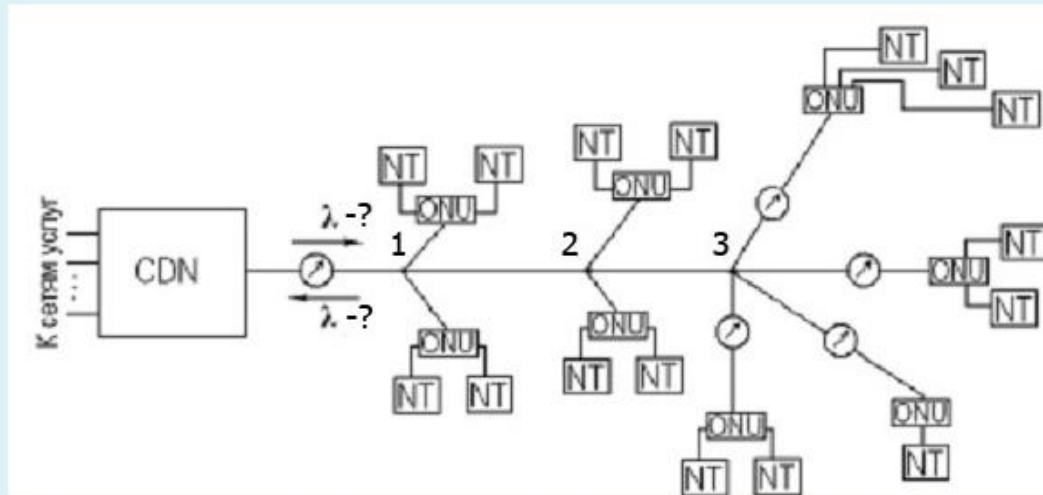
Выберите... ▾

Выберите... ▾

Выберите... ▾

Выберите... ▾

Укажите особенность соединений в СД на базе волоконных световодов согласно рис.?



конфигурация - пассивная оптическая сеть, которую можно представить в виде ветвящегося «дерева», где к одному оптическому волокну подключаются CDN и N-ое количество ONU;

1 - 3 - пассивные оптические разветвители;

1 - 3 - активные оптические разветвители;

восходящие и нисходящие потоки на одной длине волны;

восходящие и нисходящие потоки на разных длинах волн;

конфигурация - пассивная оптическая сеть, которую можно представить в виде ветвящегося «дерева», где по двум оптическим волокнам подключаются CDN и N-ое количество ONU;

Выберите... ▾

Выберите...

да

нет

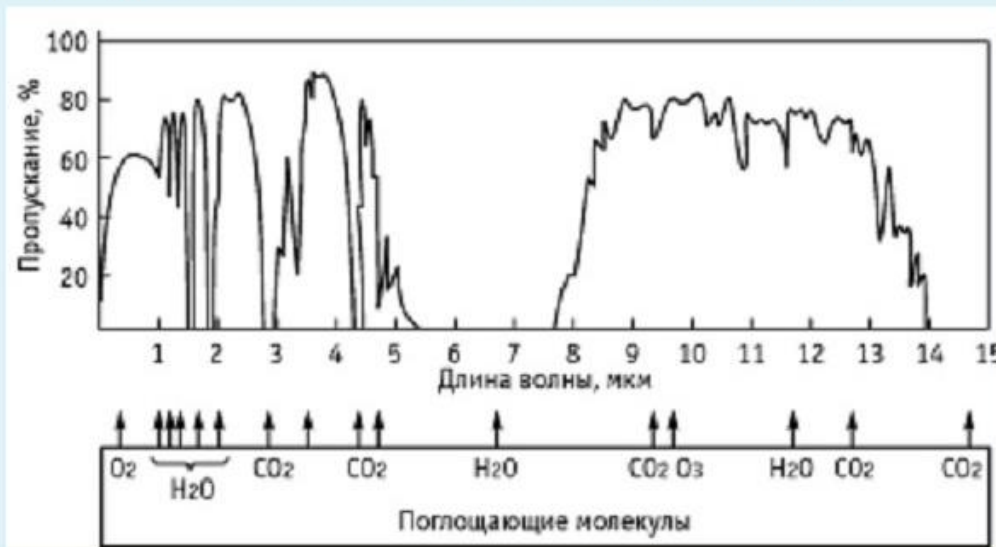
Выберите... ▾

Выберите... ▾

Выберите... ▾

Выберите... ▾

При отсутствии условий для прокладки кабельной линии доступа возможно использование атмосферных оптических каналов на волнах наименьших потерь мощности излучения. Диапазоны оптических волн для каналов беспроводного доступа определяются свойствами воздушной атмосферы.



Характеристика пропускания атмосферы для оптических волн.

Укажите основные препятствия ограничивающих видимость при оптической передаче?

Дождь может сильно ослабить оптический сигнал.

Затухание сигнала, вызванное снегом может составлять величину от 6 до 40 дБ/км.

Уверенный прием окажется невозможным, если видимость или метеовидеодальность (МДВ - расстояние, на котором человеческий глаз может различать черный объект, имеющий площадь 1 м², на белом фоне) на пути прохождения луча окажется хуже 80%.

Вызванное дождем затухание сигнала в 100 раз больше, чем из-за тумана.

Туман вызывает рассеяние луча во всех направлениях.

Вызванное дождем затухание сигнала в 100 раз меньше, чем из-за тумана.

Выберите... ▾
 Выберите...
 нет
 да

Выберите... ▾

Выберите... ▾

Выберите... ▾

Выберите... ▾

Что позволяет приступать к разработке проекта сети доступа?

определение территориальных зон размещения потенциальных пользователей;

определение оборудования для подключения терминалов, их концентрацию и перспективность его увеличения по мере продвижения услуг;

расчёт трафиковой нагрузки для определения производительности

коммутационного оборудования и пропускной способности соединительных линий;

покупка оборудования;

составляются схемы сети доступа;

выбору подходящего оборудования;

определение реального круга возможных пользователей и их интересов к телекоммуникационным сервисам;

Выберите... ▾

Выберите...

нет

да

Выберите... ▾

Выберите... ▾

Выберите... ▾

Выберите... ▾

Выберите... ▾

22.

Одностадийное проектирование обычно называют «рабочее проектирование», поскольку его результатом является так называемый «Рабочий проект», который содержит три части.

Укажите части проекта.

- определение территориальных зон размещения потенциальных пользователей;

- рабочая документация - все рабочие чертежи, необходимые для производства всех строительно-монтажных работ и пояснения к ним;

- сметная часть комплекта проектной документации;

- определение видов оборудования для подключения терминалов, их концентрацию и перспективность их увеличения по мере продвижения услуг;

- общая пояснительная записка с изложением основных технологических решений, и мероприятий, условий функционирования объекта и обоснования выбранных решений;

Выберите... ▾

Выберите...

нет

да

Выберите... ▾

Выберите... ▾

Выберите... ▾

23.

Что позволяет приступить к разработке проекта сети доступа?

выбору подходящего оборудования;

расчёт трафиковой нагрузки для определения производительности

коммутационного оборудования и пропускной способности соединительных линий;

определение оборудования для подключения терминалов, их концентрацию и перспективность его увеличения по мере продвижения услуг;

определение территориальных зон размещения потенциальных пользователей;

определение реального круга возможных пользователей и их интересов к телекоммуникационным сервисам;

покупка оборудования;

составляются схемы сети доступа;

Выберите... ▾

Выберите...

нет

да

Выберите... ▾

Выберите... ▾

Выберите... ▾

Выберите... ▾

Выберите... ▾

24.

Укажите состав схемы сети доступа?

схема синхронизации;

схема организации связи;

средства контроля и тестирования;

схема физического прохождения цепей в помещениях;

схема управления;

схема конфигураций оборудования;

Выберите... ▾

Выберите...

нет

да

Выберите... ▾

Выберите... ▾

Выберите... ▾

25

Что составляется на основе схемы сети доступа?

производится расчёт потребляемой электроэнергии в центральном узле и в узлах, вынесенных ближе к абонентам;

комплектация кабельной продукции;

инструкция по технике безопасности по работе на СД;

комплектация оборудования;

комплектация средств контроля и тестирования.;

проработка вопросов надёжности электропитания (размещения аккумуляторных батарей, дополнительных линий силового питания и т.д.);

Выберите... ▾

Выберите... ▾

да

нет

Выберите... ▾

Выберите... ▾

Выберите... ▾

Выберите... ▾

Вопросы в открытой форме.

1. Какие виды услуг должны поддерживать СД?
2. Какие уровни входят в протокольную модель СД?
3. Какие системы входят в протокольную модель СД?
4. Какие функции должны выполнять СД?
5. На какие участки разбита базовая структура СД?
6. Какие узлы входят в базовую модель СД?
7. Какое назначение имеют NT и TE?
8. Какое назначение имеют NU и CDN?
9. Какое назначение имеют UNI и SNI?
10. Какой участок СД называют «последней милей»?
11. Какой участок СД называют «первой милей»?
12. Какие услуги обеспечивает СД?
13. Какие организации разрабатывают стандарты СД?
14. Какие световоды применяются для построения сетей FTTx?
15. Какие структуры могут иметь СД на основе оптических волокон?
16. Какие оптические СД наиболее надёжны?
17. По каким показателям оценивают СД на основе медных и волоконнооптических линий?
18. Что обозначают слова OPEX и CAPEX?

19. Что определяет дистанцию атмосферного оптического доступа?
20. Что обозначает термин МДВ?
21. По каким характеристиками необходимо выбирать систему атмосферного оптического доступа?
22. Мультисервисные сети доступа.
23. Услуги в сетях доступа.
24. Принципы проектирования сетей доступа.
25. Варианты топологий проектируемой сети доступа.

Вопросы на установление последовательности.

1.

Расчёт отношения сигнал/помеха на входе приёмника многоволновой системы передачи для одного из N каналов при использовании только оптических усилителей по формуле

$$OSNR = P_{ch} - a_s - NF - 10 \lg M_{yc} + 58 \text{ дБ.}$$
$$-58 \text{ дБ} = 10 \lg (h \times f \times \Delta f)$$

Укажите значения параметров?

NF	Выберите...
f	Выберите...
P _{ch}	Выберите...
h	Выберите...
-58 дБ	Выберите...
a _s	Выберите...

2.

Укажите пояснения видов услуг, предоставляемых для абонентов сети.

L2 VPN	Выберите...
IP TV	Выберите...
Digital Audio	качество для современных приёмников широкий выбор каналов
VoD	офисные виртуальные сети офисные виртуальные сети второго уровня
IP VPN	цифровое высококачественное звуковое вещание эффективные тарифы
HDTV	видеопрокат на дому и записи эфирных программ Выберите...
VoIP или IP telephony	Выберите...

3.

Проектирование сети доступа должно начинаться с анализа существующей ситуации на рынке услуг и предложения по формированию ряда услуг, предоставляемых для абонентов сети, например, по ряду направлений. Укажите направления и и соответствующие им услуги?

Digital Audio	Выберите...
L2 VPN	Выберите...
VoD	офисные виртуальные сети уровня 2 широкий выбор каналов
HD TV	видеопрокат на дому и записи эфирных программ офисные виртуальные сети
VoIP или IP telephony	эффективные тарифы качество современных приёмников
IP TV	цифровое высококачественное звуковое вещание Выберите...
IP VPN	Выберите...

4.

Определив реальный круг возможных пользователей и их интересов к телекоммуникационным сервисам можно приступить к разработке проекта сети доступа.

Укажите этапы создания сети?

На основе схем составляется комплектация оборудования, кабельной продукции, средств контроля и тестирования

Произвести расчёт трафиковой нагрузки для определения производительности коммутационного оборудования и пропускной способности соединительных линий технико-экономическое обоснование проекта

Составляются схемы сети доступа; схемы конфигураций оборудования; схема организации сети; схема синхронизации; схема управления; схема физического прохождения цепей в помещениях

Необходимо определить территориальные зоны размещения потенциальных пользователей и оборудования для подключения терминалов, их концентрацию и перспективность их увеличения по мере продвижения услуг.

При необходимости производится расчёт потребляемой электроэнергии в центральном узле и в узлах, вынесенных ближе к абонентам

Выберите... ▾

Выберите...

2 этап

5 этап

1 этап

4 этап

3 этап

6 этап

Выберите... ▾

Выберите... ▾

Выберите... ▾

5.

Для успешного проектирования должно быть составлено задание на проектирование.

Что используется при составлении задания?

Кто составляет задание на проектирование?

Что используется при составлении задания?

Выберите...

Выберите...

заказчик

данные электрической сети

карта района

данные телефонной сети

исходные данные

исполнитель

карта местности с указанными местами размещения пользователей

Сохранить

Отобразить правильные ответы

6.

Варианты топологий СД

Какой вариант топологии потребует использования большого количества пар или одиночных волокон?

Какой вариант топологии позволяет уменьшить число волокон и упростить работы по прокладке кабельных линий?

Какой вариант топологии потребует на узле доступа установку энергоёмкого электропитающего оборудования?

Выберите... ▾

Выберите...

SDH

P2P

ATM

Ethernet

PON

7.

Укажите размер полезной нагрузки ячейки ATM, размер ячейки ATM, максимальный размер кадра Ethernet?

максимальный размер кадра Ethernet

Выберите... ▾

размер ячейки ATM

Выберите... ▾

размер полезной нагрузки ячейки ATM

Выберите... ▾

8.

Укажите вероятность битовой ошибки для различных видов услуг?

10^{-6}

Выберите... ▾

10^{-7}

Выберите... ▾

10^{-5}

Выберите... ▾

10^{-5}

Выберите... ▾

10^{-7}

Выберите... ▾

9.

Укажите вероятность потери пакета для различных видов услуг?

10^{-8}	<input type="text" value="Выберите..."/>
10^{-7}	<input type="text" value="Выберите..."/>
10^{-3}	<input type="text" value="Выберите..."/>
10^{-6}	<input type="text" value="Выберите..."/>
10^{-3}	<input type="text" value="Выберите..."/>

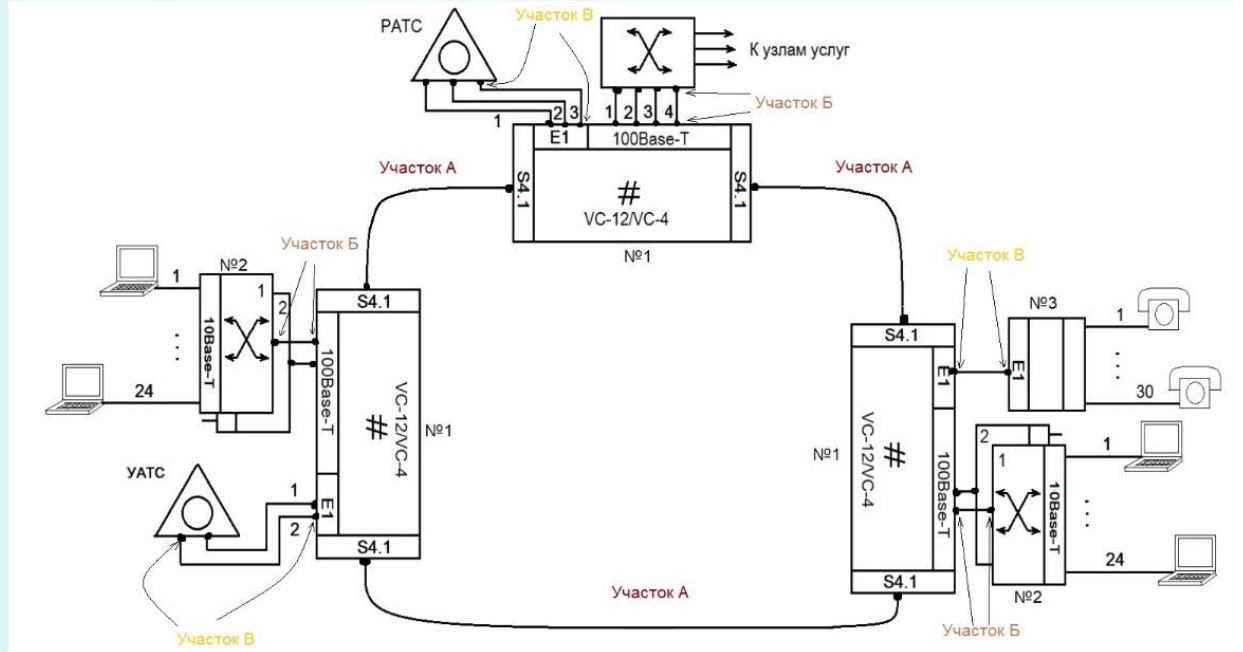
10.

Укажите вероятность потери пакета для различных видов услуг?

10^{-8}	<input type="text" value="Выберите..."/>
10^{-7}	<input type="text" value="Выберите..."/>
10^{-3}	<input type="text" value="Выберите..."/>
10^{-6}	<input type="text" value="Выберите..."/>
10^{-3}	<input type="text" value="Выберите..."/>

11.

На схеме под №1 используется оборудование стандарта?

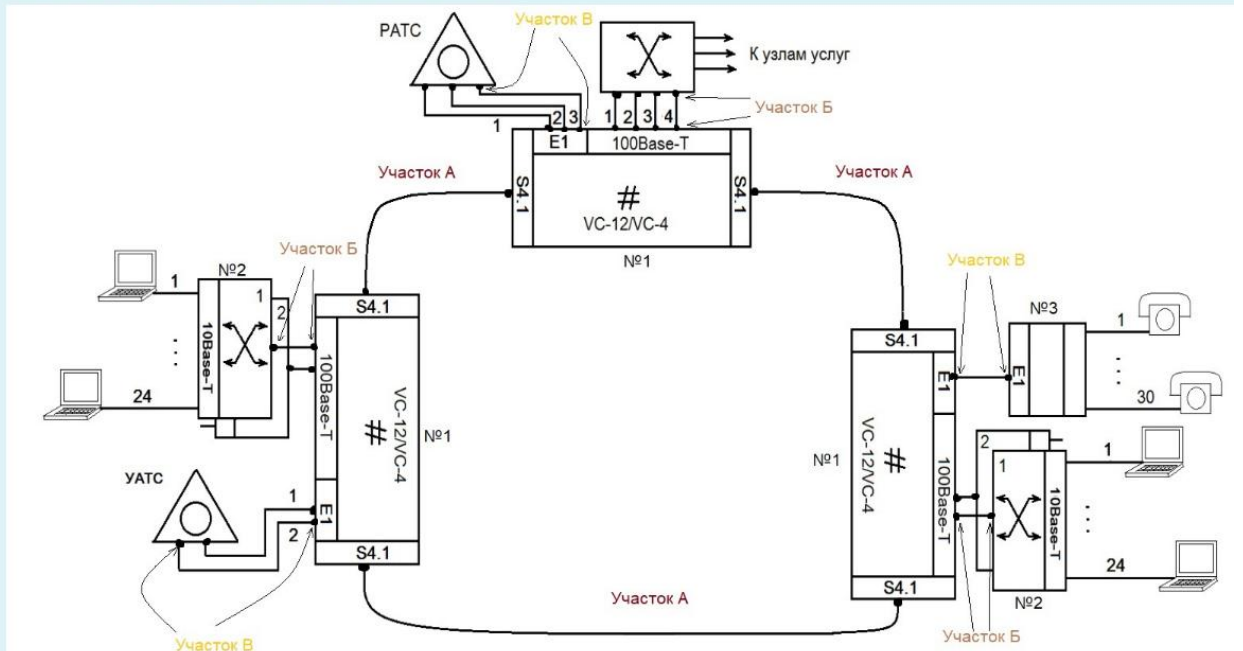


Выберите один ответ:

- а. SDHSTM-256
- б. SDHSTM-64
- в. SDHSTM-1
- г. SDHSTM-16
- д. SDHSTM-4

12.

Укажите как может быть выполнено физическое соединение на различных участках схемы?



Физическое соединение с помощью оптического волокна должно осуществляться на типовых участках, обозначенных как...

Выберите...

Физическое соединение с помощью витой пары категории не ниже, чем четвертой, может осуществляться на типовых участках, обозначенных как...

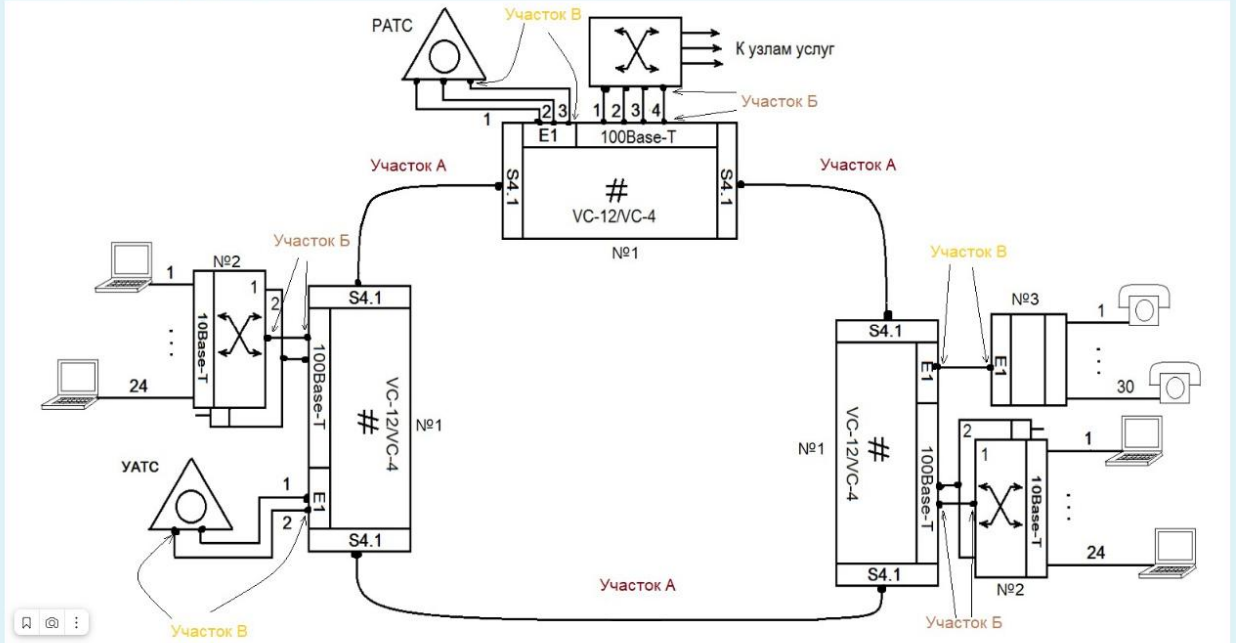
Выберите...

Физическое соединение с помощью кабеля без скруток или витой пары любой категории может осуществляться на типовых участках, обозначенных как...

Выберите...

13.

Укажите вид оборудования обозначенного на рисунке?



Многофункциональный оптический мультиплексор с поддержкой различных пользовательских интерфейсов обозначен на схеме под номером...

Выберите...

Пакетный коммутатор абонентского доступа обозначен на схеме под номером...

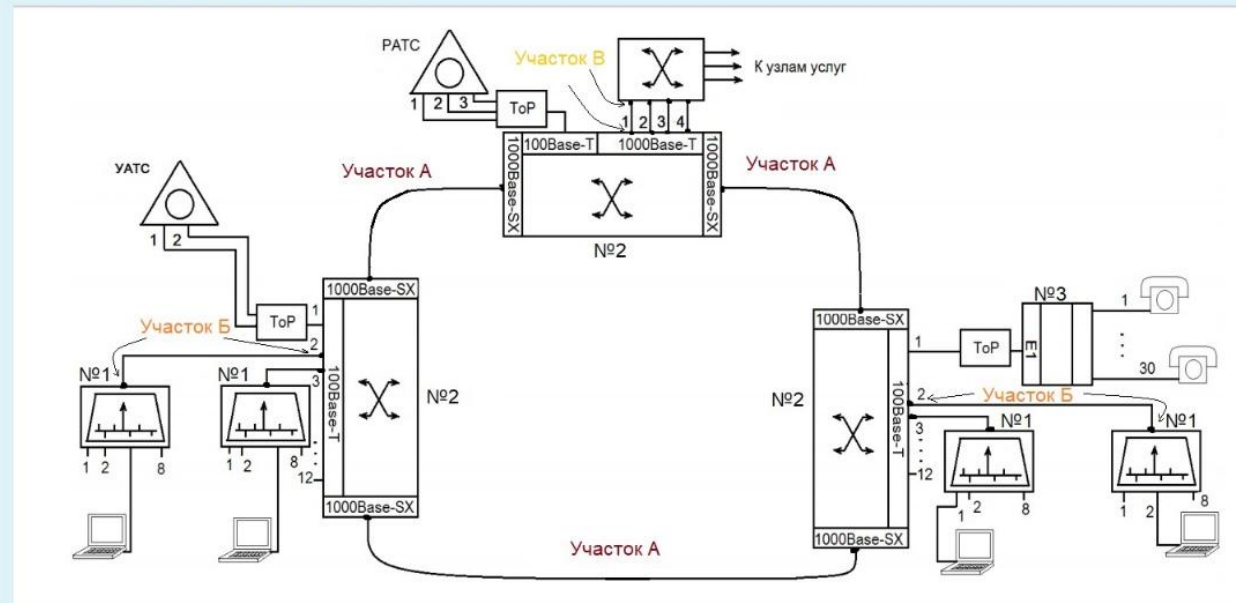
Выберите...

Мультиплексор абонентского доступа с поддержкой потоков E1 обозначен на схеме...

Выберите...

14.

Укажите какие стандарты оборудования используется на схеме?

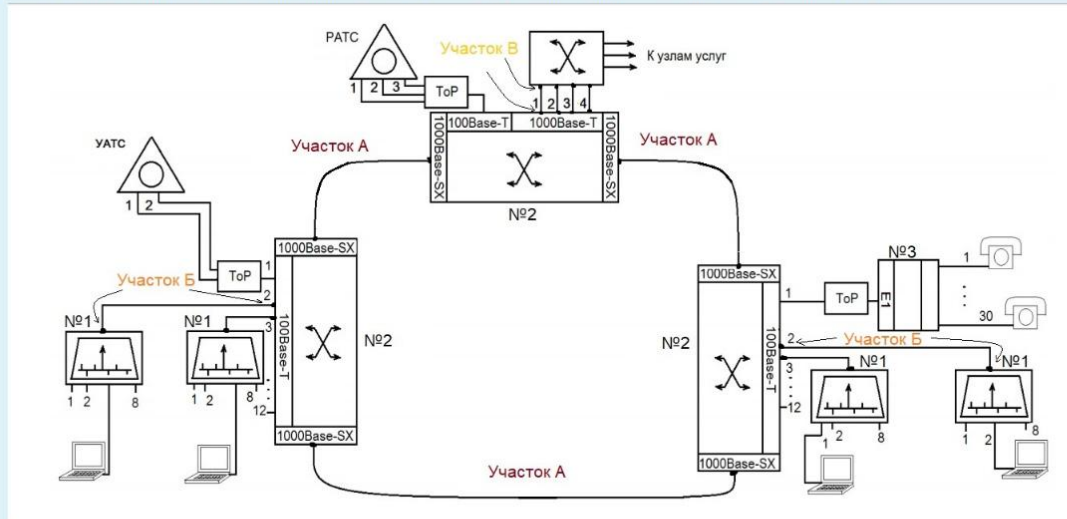


Выберите один или несколько ответов:

- a. SDH STM-4
- b. SDH STM-64
- c. PDH E1
- d. PDH E2
- e. SDH STM-16
- f. IEEE 802.3u
- g. IEEE 802.3z
- h. IEEE 802.3i
- i. IEEE 802.3ae
- j. PDH E3

15.

На рисунке представлен пример схемы организации сети доступа. Укажите как реализовано физическое соединение на различных участках?

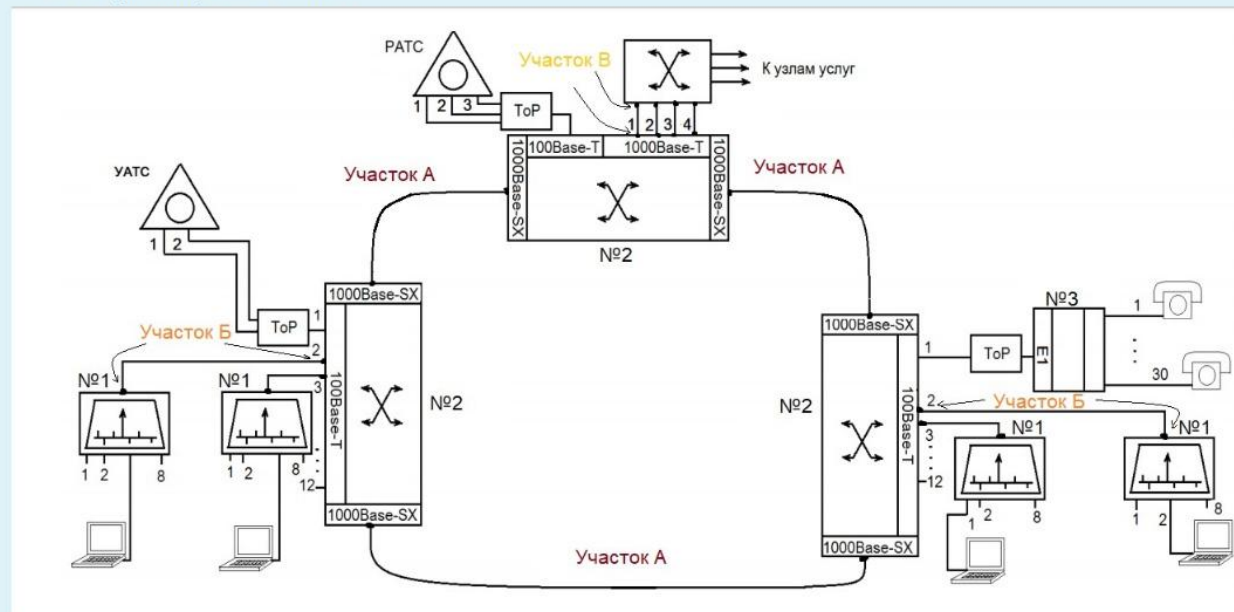


- Физическое соединение с помощью оптического одномодового волокна должно осуществляться на типовых участках, обозначенных как...
- Физическое соединение с помощью кабеля без скруток или витой пары любой категории может осуществляться на типовых участках, обозначенных как...
- Физическое соединение с помощью витой пары категории не ниже, чем четвертой, должно осуществляться на типовых участках, обозначенных как...
- Физическое соединение с помощью оптического многомодового волокна должно осуществляться на типовых участках, обозначенных как...
- Физическое соединение с помощью витой пары категории не ниже, чем 5е, может осуществляться на типовых участках, обозначенных как...

- Выберите...
- Выберите...
- Выберите...
- Выберите...
- Выберите...

16.

Укажите вид оборудования представленного на схеме?

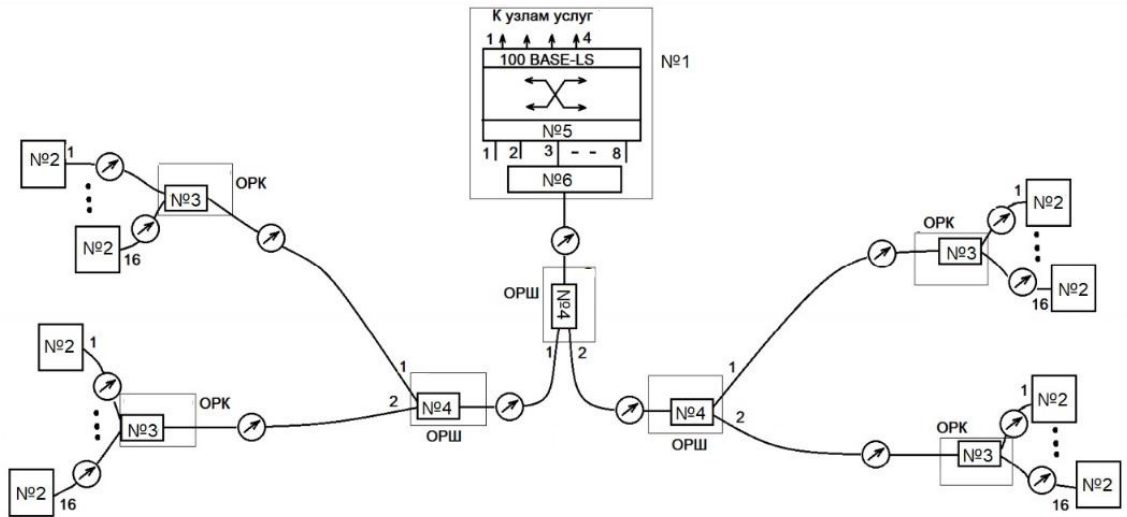


- Мультиплексор абонентского доступа с поддержкой потоков E1 обозначен на схеме под номером...
- Управляемый пакетный коммутатор с высокоскоростными оптическими портами обозначен на схеме под номером...
- Пакетный коммутатор абонентского доступа обозначен на схеме под номером...

- Выберите...
- Выберите...
- Выберите...

17.

Укажите, какие виды топологического построения были использованы при построении данной сети?

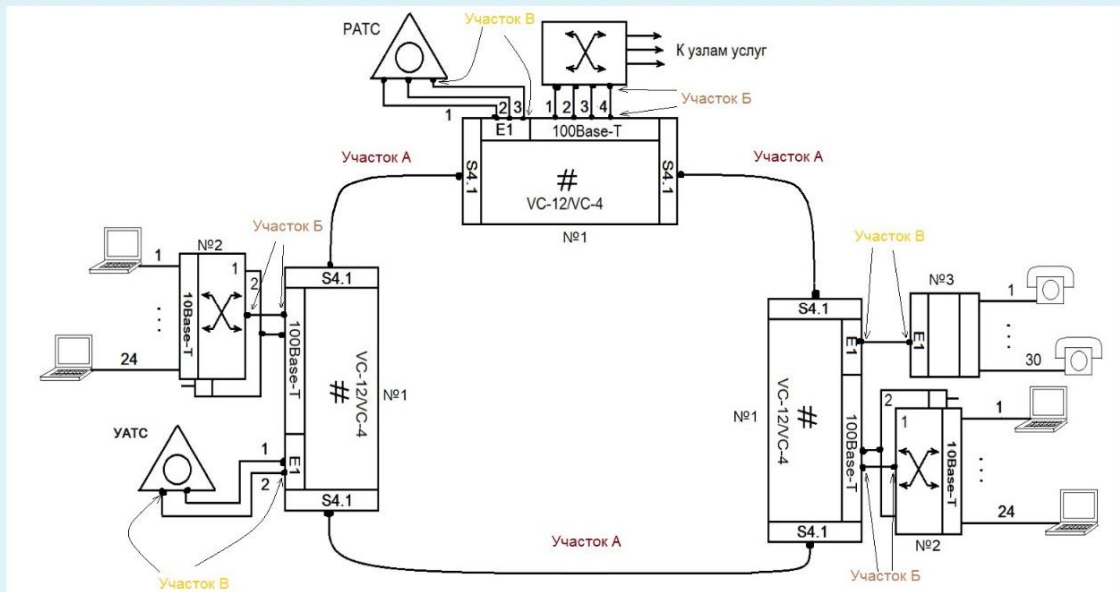


Выберите один ответ:

- а. звездообразная
- б. древовидная
- в. кольцевая
- г. петлевая
- е. сетка

18.

На рисунке представлен пример схемы организации сети доступа, использующей смешанную топологию. Укажите, какие виды топологического построения были использованы на отдельных участках данной сети?



Выберите один или несколько ответов:

- а. Узловая
- б. Сетка
- в. Древовидная
- г. Кольцевая
- е. Линейная

19.

Расчёт энергетического потенциала для одномодовых и многомодовых оптических ВОЛС (бюджета мощности) **A** проводится путем вычитания

$$P_{\text{пер.миним}} - P_{\text{пр.миним}} = A$$

Величина **A** должна быть больше или, в крайнем случае, равна совокупным потерям оптической мощности на участке СД. Для протяжённых оптических линий свыше 10 км и на скоростях передачи цифровых данных свыше 1000 Мбит/сек

$$A \geq \alpha \times L + \alpha_{PC} \times n + \alpha_{CC} \times m + 2 \times \alpha_{HO} + \alpha_{Ш}$$

Укажите параметры, представленные в формуле, и их обозначение?

α_{CC}	Выберите...	⌵
n	Выберите...	⌵
m	Выберите...	⌵
L	Выберите...	⌵
$\alpha_{Ш}$	Выберите...	⌵
α_{PC}	Выберите...	⌵
α	Выберите...	⌵
α_{HO}	Выберите...	⌵

20.

Укажите значения видов потерь в ВОЛС.?

затухание на разъёмном стыке волокна α_{PC}	Выберите...	⌵
затухание на сварочном стыке α_{CC}	Выберите...	⌵
штраф оптической мощности за поляризационные потери и за нелинейные эффекты	Выберите...	⌵
потери в оптическом мультиплексоре при выделении и вводе α_{AD}	Выберите...	⌵
потери в направленном разветвителе или пространственном оптическом фильтре, служащем для объединения и разделения волн передачи и приёма	Выберите...	⌵

21.

На протяжённых ВОЛС, как правило, свыше 40 км и со скоростями цифровых сигналов от 2,5 Гбит/с потери описываются выражением

$$A + S \geq \alpha \times L + \alpha_{PC} \times n + \alpha_{CC} \times m + 2 \times \alpha_{HO} + \alpha_{Ш} + \alpha_{AD} + \alpha_{КД}$$

Укажите ряд параметров, представленных в формуле, и их обозначение?

$\alpha_{Ш}$	Выберите...	↕
α_{HO}	Выберите...	↕
$\alpha_{КД}$	Выберите...	↕
S	Выберите...	↕
α_{AD}	Выберите...	↕

22.

На протяжённых ВОЛС, как правило, свыше 40 км и со скоростями цифровых сигналов от 2,5 Гбит/с потери описываются выражением

$$A + S \geq \alpha \times L + \alpha_{PC} \times n + \alpha_{CC} \times m + 2 \times \alpha_{HO} + \alpha_{Ш} + \alpha_{AD} + \alpha_{КД}$$

Расчёт потерь при ветвлении в PON -

$$\alpha_{PON} \geq 10 \lg(P_{вх}/P_{вых}) + \alpha_C$$

При равномерном делении мощности $\alpha_{PON} \geq 10 \lg N + \alpha_C$.
Укажите значения ряда параметров, представленных в формулах?

$\alpha_{КД}$	Выберите...	↕
FEC	Выберите...	↕
$\alpha_{Ш}$	Выберите...	↕
α_C	Выберите...	↕
α_{PON}	Выберите...	↕
α_{AD}	Выберите...	↕

23.

Дисперсия оптических импульсов в волоконных световодах СД может накладывать ограничения по дистанции передачи не только в волокнах MMF, но и в волокнах SMF.

В реальных многомодовых волокнах изменение может быть приближённо определено из выражения:

$$\Delta F(L) = \Delta F/L^3$$

$$\text{Величина } \Delta F = 0,44/\tau, \text{ где } \tau = \sqrt{\tau_{\text{ин}}^2 + [\Delta\lambda \times \tau_x(\lambda)]^2}$$

Укажите названия величин в выражениях?

$\Delta\lambda \times \tau_x(\lambda)$	Выберите...	↕
$\tau_x(\lambda)$	Выберите...	↕
L	Выберите...	↕
γ	Выберите...	↕
ΔF	Выберите...	↕
$\tau_{\text{ин}}$	Выберите...	↕
τ	Выберите...	↕

24.

При оценке ширины полосы частот одномодового волокна известны различные подходы.

$$\Delta F \times L = 0,187/\tau_{\text{ску}} = 0,44/\tau_{0,5} = 0,312/\tau_{\text{н}} .$$

Укажите значения параметров?

$\tau_{\text{ску}}$	Выберите...	↕
L	Выберите...	↕
ΔF	Выберите...	↕
$\tau_{0,5}$	Выберите...	↕
$\tau_{\text{н}}$	Выберите...	↕

25.

Расчёт отношения сигнал/помеха на входе приёмника многоволновой системы передачи для одного из N каналов при использовании только оптических усилителей по формуле

$$\text{OSNR} = P_{\text{ch}} - a_s - \text{NF} - 10 \lg M_{\text{yc}} + 58 \text{ дБ}.$$

$$-58 \text{ дБ} = 10 \lg (h \times f \times \Delta f)$$

Укажите значения параметров?

NF	Выберите...	↕
f	Выберите...	↕
P_{ch}	Выберите...	↕
h	Выберите...	↕
-58 дБ	Выберите...	↕
a_s	Выберите...	↕

Вопрос на установление соответствия.

1.

При разработке проекта оптической сети доступа что необходимо определить на первом этапе?

Выберите один или несколько ответов:

- а. Концентрацию терминалов и перспективность его увеличения по мере увеличения услуг.
- б. Территориальные зоны размещения потенциальных пользователей.
- в. Территориальные зоны размещения оборудования для подключения терминалов.
- г. Выбор оборудования для подключения пользователей.
- д. Технические возможности организации на существующих ресурсах.

2.

По каким схемам может происходить в реальных условиях разработка проектной документации для оптических сетей доступа?

Выберите один или несколько ответов:

- а. По пятистадийной схеме
- б. По одностадийной схеме
- в. По четырёхстадийной схеме
- г. По двухстадийной схеме
- д. По трёхстадийной схеме

3.

Одностадийное проектирование применяется в отношении "технически несложных" объектов. Однако поскольку степень сложности определяется заказчиком объекта, то такая схема применяется при разработке большинства объектов связи, что позволяет сэкономить много времени и денег по сравнению с трёхстадийной схемой проектирования. Одностадийное проектирование обычно называют "рабочее проектирование", поскольку его результатом является так называемый "Рабочий проект". Сколько содержит частей "Рабочий проект"?

Выберите один ответ:

- a. 3 части
- b. 5 частей
- c. 4 части
- d. 2 части

4.

Одностадийное проектирование обычно называют "рабочее проектирование", поскольку его результатом является так называемый "Рабочий проект".

Какие части содержит рабочий проект?

Выберите один или несколько ответов:

- a. - рабочая документация - схема архитектурная;
- b. - рабочая документация - схемы топологические;
- c. - сметная часть комплекта проектной документации;
- d. - рабочая документация - все рабочие чертежи, необходимые для производства всех строительно-монтажных работ и пояснения к ним;
- e. - общая пояснительная записка с изложением основных технологических решений, и мероприятий, условий функционирования объекта и обоснования выбранных решений;

5.

Для успешного проектирования должно быть составлено задание на проектирование со стороны заказчика.

Укажите исходные данные для проектирования?

Выберите один или несколько ответов:

- a. - трассы и расстояния на местности;
- b. - вид грунта в местах прокладки трассы;
- c. - число пользователей, места их размещения и требуемые виды услуг, указанием места размещения центрального узла доступа;
- d. - кабельная продукция и требуемые оптические интерфейсы для оборудования;
- e. - карта местности с указанными местами размещения пользователей проектируемой сети доступа;

6.

Для успешного проектирования должно быть составлено задание на проектирование со стороны заказчика.

Укажите дополнительные условия к заданию для проектирования?

Выберите один или несколько ответов:

- a. - указания на возможность подвески оптического кабеля на различные опоры;
- b. - указания на возможность прокладки по мостам и тоннелям и т.д.;
- c. - существование силовых электрических линий и степень их загрузки;
- d. - существование волоконно-оптических линий и степень их загрузки (используемые и свободные волокна);
- e. - указания на кабельную канализацию (трассы кабельной канализации на карте);

7.

Какие исходные данные используются при составлении задания на проектирование?

Выберите один или несколько ответов:

- а. Размещение отдельных офисов (количество этажей)
- б. Количество потребителей услуг в каждом офисе
- в. Общее количество квартир в каждом доме
- г. Количество квартир с запросом услуг
- д. Требуемые виды услуг
- е. Трассы и расстояния на местности
- ж. Виды услуг для каждого потребителя
- з. Номера домов (размещение, количество этажей)

8.

Укажите дополнительные условия для составления задания на проектирование сетей доступа.

Выберите один или несколько ответов:

- а. Указание на существующие трассы канализации
- б. Указания на возможность прокладки по мостам и тоннелям
- в. Указание на существующие водопроводные трассы
- г. Указание на существующие ВОЛС и степень их загрузки
- д. Указания на возможность подвески оптического кабеля на различные опоры
- е. Указание на существующие электрические трассы и степень их загрузки
- ж. Указания на кабельную канализацию

9.

Укажите дополнительные условия в зданиях для составления задания на проектирование сетей доступа

Выберите один или несколько ответов:

- а. схема прокладки канализации
- б. информация о этажности здания
- в. схема прокладки водопровода
- г. количестве подъездов
- д. состояние желобов для прокладки кабеля
- е. схема прокладки теплоносителя
- ж. наличие технологических помещений

10.

Укажите дополнительные условия в зданиях для составления задания на проектирование сетей доступа

Выберите один или несколько ответов:

- а. пути прокладки водопровода
- б. пути прокладки канализации
- в. условия для подключения к электросети
- г. защиты оборудования от вскрытия и повреждения
- д. рекомендуемые места расположения оборудования
- е. пути прокладки вентиляции
- ж. возможности заземления
- з. пути прокладки теплотрассы

11.

Какой запас на выкладку длин кабелей предусматривается в колодцах канализации, на монтаж в помещениях?

Выберите один ответ:

- a. Не превышает 7% общей длины
- b. Не превышает 2% общей длины
- c. Не превышает 10% общей длины
- d. Не превышает 1% общей длины
- e. Не превышает 3% общей длины
- f. Не превышает 5% общей длины
- g. Не превышает 4% общей длины
- h. Не превышает 6% общей длины

12.

Как показывает существующий опыт создания и использования СД, наиболее приемлемые решения достигаются выбором технологии GPON, т.е. пассивная оптическая сеть с трафиком пакетов Ethernet. Чем это обусловлено?

Выберите один или несколько ответов:

- a. электроэкономичность сплиттеров;
- b. малые габариты изделий;
- c. технико-экономической целесообразностью;
- d. простота доставки пользователю любого трафика;
- e. применением персональных компьютеров пользователями;
- f. экономичность с точки зрения потребляемой электроэнергии;
- g. преимущественное использование видеоконтента;
- h. мультимедийным вещанием;

13.

Скорость передачи, доступная пользователю мультисервисной сети доступа по конкретной услуге, - одно из ключевых понятий в технологии широкополосных сетей.

На сколько и какие категории разделяются все виды услуг в таких сетях?

Выберите один или несколько ответов:

- а. 2
- б. переменной или изменяющейся скорости передачи (ИСП);
- в. фазовой скорости передачи;
- г. постоянной скорости передачи (ПСП);
- д. 3
- е. импульсной скорости передачи;
- ж. 4
- з. групповой скорости передачи;

14.

Какими параметрами телетрафика характеризуется каждый терминал пользователя?

Выберите один или несколько ответов:

- а. интенсивность входящего (от терминала в сеть) потока заявок на предоставление услуг (вызов/мин) $\gamma^{(k)}_{\text{термин}}$, где $k = 1, 2, \dots$ - номера услуг;
- б. удельная интенсивность нагрузки: $\rho^{(k)}_{\text{термин}} = \gamma^{(k)}_{\text{термин}} \times T^{(k)}_{\text{сеанс}}/3600$ (Эрл).
- в. максимальная длительность сеанса связи $T^{(k)}_{\text{сеанс}}$;
- г. удельная интенсивность нагрузки: $\rho^{(k)}_{\text{термин}} = \gamma^{(k)}_{\text{термин}} \times T^{(k)}_{\text{сеанс}}/360$ (Эрл).
- д. интенсивность входящего (от терминала в сеть) потока заявок на предоставление услуг (вызов/час) $\gamma^{(k)}_{\text{термин}}$, где $k = 1, 2, \dots$ - номера услуг;
- е. средняя длительность сеанса связи $T^{(k)}_{\text{сеанс}}$;

15.

Укажите какие используются параметры для служб с изменяющимся трафиком для описания скорости передачи?

Выберите один или несколько ответов:

- а. средняя скорость $V^{(k)}_{\text{сред}}$;
- б. пиковая или максимальная битовая скорость передачи $V^{(k)}_{\text{макс}}$;
- в. пачечность, $K^{(k)}_{\text{пач}} = V^{(k)}_{\text{макс}} / V^{(k)}_{\text{сред}}$;
- г. средняя битовая скорость $V^{(k)}_{\text{сред}}$;
- д. пиковая или максимальная скорость передачи $V^{(k)}_{\text{макс}}$;
- е. максимальное время пика $T^{(k)}_{\text{пик}}$;
- ж. среднее время пика $T^{(k)}_{\text{пик}}$;

Что предполагается для выполнения расчетов пропускной способности цифровых трактов и оптических каналов, и производительности коммутаторов пакетов?

Выберите один или несколько ответов:

- a.
- скорости передачи терминалов k-ой услуги с переменной скоростью - случайные дискретные величины, принимающие значения $V^{(k)}_{\text{макс}}$ с вероятностью $p^{(k)} = K^{(k)}_{\text{пач}}$ или нулевое значение скорости с вероятностью $q^{(k)} = 1 - p^{(k)}$.
- b. - поток заявок, поступающих по k-той услуге для доступа к коммутатору, является гауссовским с функцией распределения вероятностей промежутка времени между поступлениями: $A^{(k)}(t) = \exp[-\gamma^{(k)}_{\text{термин}} \times t]^2$;
- c.
- поток заявок, поступающих по k-той услуге для доступа к коммутатору является пуассоновским с функцией распределения вероятностей промежутка времени между поступлениями: $A^{(k)}(t) = 1 - \exp[-\gamma^{(k)}_{\text{термин}} \times t]$;
- d.
- скорости передачи терминалов k-ой услуги с переменной скоростью - случайные дискретные величины, принимающие значения $V^{(k)}_{\text{макс}}$ с вероятностью $p^{(k)} = 1/K^{(k)}_{\text{пач}}$ или нулевое значение скорости с вероятностью $q^{(k)} = 1 - p^{(k)}$.

17.

Чем определяется среднее значение и дисперсия битовой скорости k-ой услуги при образовании $N^{(k)}_{\text{вк}}$ числа виртуальных каналов ?

Выберите один или несколько ответов:

- a. $V^{(k)}_{\text{ср}} = N^{(k)}_{\text{вк}} \times (p^{(k)} \times V^{(k)}_{\text{макс}})^2$
- b. $V^{(k)}_{\text{ср}} = N^{(k)}_{\text{вк}} \times p^{(k)} \times (V^{(k)}_{\text{макс}})^2$
- c. $V^{(k)}_{\text{ср}} = N^{(k)}_{\text{вк}} \times p^{(k)} \times V^{(k)}_{\text{макс}}$
- d. $D^{(k)} = N^{(k)}_{\text{вк}} \times (p^{(k)} \times V^{(k)}_{\text{макс}})^2$
- e. $D^{(k)} = N^{(k)}_{\text{вк}} \times p^{(k)} \times V^{(k)}_{\text{макс}}$
- f. $D^{(k)} = N^{(k)}_{\text{вк}} \times p^{(k)} \times (V^{(k)}_{\text{макс}})^2$

18.

Чем определяется среднее значение и дисперсия случайной величины битовой скорости передачи в цифровом тракте или оптическом канале, которая требуется для удовлетворения потребностей пользователей?

Выберите один или несколько ответов:

- a. теореме произведения математических ожиданий
- b. определяется по теореме сложения дисперсии
- c. теореме произведения дисперсии
- d. определяется по теореме сложения математических ожиданий

19.

Укажите среднее значение и дисперсию пакетов, которые необходимы в единицу времени абоненту k - услуги для транспортировки трафика (производительность коммутатора)?

Выберите один или несколько ответов:

- a. 0 для постоянной скорости передачи
- b. $R_{\text{пак}}^{(k)} = V_{\text{макс}}^{(k)} / L_{\text{инф}}$
- c. $D_{\text{макс}}^{(k)} = p^{(k)} q^{(k)} [V_{\text{макс}}^{(k)} / L_{\text{инф}}]^2$ для изменяющейся скорости передачи
- d. 0 для изменяющейся скорости передачи
- e. $R_{\text{пак}}^{(k)} = [V_{\text{макс}}^{(k)} / L_{\text{инф}}]^2$
- f. $D_{\text{макс}}^{(k)} = p^{(k)} q^{(k)} [V_{\text{макс}}^{(k)} / L_{\text{инф}}]^2$ для постоянной скорости передачи

20.

На какие виды подразделяются коммутаторы доступа технологии Ethernet?

Выберите один или несколько ответов:

- а. - неуправляемые коммутаторы 2 уровня распределения для мультисервисных сетей с числом портов 24/48 100 Мбит/с/1 Гбит/с и поддержкой различных VLAN
- б. - неуправляемые и управляемые коммутаторы/концентраторы доступа, размещаемые в непосредственной близости от пользовательских терминалов, имеющие ёмкость 4-8 портов 10/100Мбит/с
- в. - управляемые коммутаторы 2 и 3 уровня доступа и распределения с числом портов 24/48 100/1000 Мбит/с и поддержкой различных VLAN
- г. - управляемые коммутаторы 2 уровня доступа, размещаемые в непосредственной близости от терминалов пользователей или на некотором удалении, имеющие ёмкость 24-48 портов 100/1000 Мбит/с и поддержкой различных VLAN
- д. - коммутаторы 2 уровня распределения для мультисервисных сетей с числом портов 24/48 1000 Мбит/с/10 Гбит/с и поддержкой различных VLAN

21.

Все коммутаторы стандарта Ethernet, как правило, выполнены с учётом возможности установки интерфейсов - ?

Выберите один или несколько ответов:

- а. электрических (для витых пар)
- б. электрических (для коаксиальных кабелей диаметром 0,25 дюйма)
- в. оптических (для модулей SFP)
- г. электрических (для коаксиальных кабелей диаметром 0,5 дюйма)
- д. оптических (для модулей XFP)

22.

Сеть доступа, построенная на базе коммутаторов стандарта Ethernet, может быть представлена одной из следующих топологий - ?
Выберите верные варианты.

Выберите один или несколько ответов:

- а. кольцо
- б. звезда
- в. P2P
- г. дерево
- д. решётка
- е. P3T
- ж. шина

23.

Семейство стандартов Ethernet поддерживает передачу данных как по витой медной паре, так и по оптическим линиям.
Выделите те обозначения типа интерфейса, которые описывают передачу по одномодовым оптоволоконным линиям?

Выберите один или несколько ответов:

- а. 1000Base-LX
- б. 1000Base-TX
- в. 100Base-FX
- г. 1000Base-LH
- д. 100Base-TX
- е. 100Base-FX WDM
- ж. 1000Base-CX

24.

Семейство стандартов Ethernet поддерживает передачу данных как по витой медной паре, так и по оптическим линиям. Выделите то обозначения типа интерфейса, которые описывают передачу по витой паре категории 5 (5e) -?

Выберите один или несколько ответов:

- a. 1000BASE-TX
- b. 1000BASE-T
- c. 1000BASE-LX
- d. 100BASE-SX
- e. 100BASE-TX
- f. 100BASE-FX

25.

В случае необходимости концентрирования трафика (поток E1...) и совмещение его с сетью доступа пакетной передачи Ethernet должны быть применены конверторы -?

Выберите один ответ:

- a. ATM
- b. TDM/ATM
- c. TDM
- d. FastEthernet
- e. TDM/Ethernet

Шкала оценивания результатов тестирования: в соответствии с действующей в университете балльно-рейтинговой системой оценивание результатов промежуточной аттестации обучающихся осуществляется в рамках 100-балльной шкалы, при этом максимальный балл по промежуточной аттестации обучающихся по очной форме обучения составляет 36 баллов, по очно-заочной и заочной формам обучения - 60 баллов (установлено положением П 02.016).

Максимальный балл за тестирование представляет собой разность двух чисел: максимального балла по промежуточной аттестации для данной формы обучения (36 или 60) и максимального балла за решение компетентностно-ориентированной задачи (6).

Балл, полученный обучающимся за тестирование, суммируется с баллом, выставленным ему за решение компетентностно-ориентированной задачи.

Общий балл по промежуточной аттестации суммируется с баллами, полученными обучающимся по результатам текущего контроля успеваемости в течение семестра; сумма

баллов переводится в оценку по шкале (указать нужное: по 5-балльной шкале или дихотомической шкале) следующим образом (привести одну из двух нижеследующих таблиц):

Соответствие 100-балльной и 5-балльной шкал

<i>Сумма баллов по 100-балльной шкале</i>	<i>Оценка по 5-балльной шкале</i>
100-85	отлично
84-70	хорошо
69-50	удовлетворительно
49 и менее	неудовлетворительно

ИЛИ

Соответствие 100-балльной и дихотомической шкал

<i>Сумма баллов по 100-балльной шкале</i>	<i>Оценка по дихотомической шкале</i>
100-50	зачтено
49 и менее	не зачтено

Критерии оценивания результатов тестирования:

Каждый вопрос (задание) в тестовой форме оценивается по дихотомической шкале: выполнено - **2 балла**, не выполнено - **0 баллов**.

2.2 КОМПЕТЕНТНОСТНО-ОРИЕНТИРОВАННЫЕ ЗАДАЧИ
(производственные (или ситуационные) задачи и (или) кейс-задачи)

Производственная задача № 1

Расчёт нагрузки PON сети городского микрорайона многоэтажных домов для определения вида оборудования и интерфейсов.

Производственная задача № 2

Расчёт поглощения в сети PON городского микрорайона многоэтажных домов.

Производственная задача №3

Разработка топологии и технологии оптической сети проводного доступа городского микрорайона многоэтажных домов с учетом возможной защиты соединений.

Производственная задача №4

Разработка топологии и технологии организации сети доступа в деревне.

Производственная задача №5

Расчёт поглощения в сети доступа деревни.

Производственная задача №6

Сравнение расчёта характеристик передачи медных и волоконно-оптических линий связи для деревни.

Производственная задача №7

Разработка и обоснование топологии и технологии организации сети доступа промышленного предприятия.

Производственная задача №8

Расчёт поглощения в сети PON промышленного предприятия.

Производственная задача №9

Расчёт нагрузки PON сети промышленного предприятия.

Производственная задача №10

Расчёт и обоснование топологии и технологии организации сети доступа районного центра.

Производственная задача №11

Расчёт нагрузки PON сети районного центра.

Производственная задача №13

Расчёт поглощения в сети PON районного центра.

Производственная задача №14

Расчёт и проектирование оптической мультисервисной сети доступа катеджного посёлка.

Производственная задача №15

Разработка схемы оптического мультиплексирования в сетях доступа.

Производственная задача №16

Разработка системы управления в сетях PON районного центра.

Производственная задача №17

Разработка системы управления в сетях PON районного центра.

Производственная задача №18

Разработка, обоснование топологии и технологии организации сети доступа 10GEPON городского района.

Производственная задача №19

Разработка схем активного кольца OADM/ROADM в режимах CWDM DWDM в городских сетях PON.

Производственная задача №20

Разработка комплектации оборудования и кабельной продукции в сетях PON района.

Шкала оценивания решения компетентностно-ориентированной задачи:

соответствии с действующей в университете балльно-рейтинговой системой оценивание результатов промежуточной аттестации обучающихся осуществляется в рамках 100-балльной шкалы, при этом максимальный балл по промежуточной аттестации обучающихся по очной форме обучения составляет 36 баллов, по очно-заочной и заочной формам обучения - 60 (установлено положением П 02.016).

Максимальное количество баллов за решение компетентностно-ориентированной задачи - 6 баллов.

Балл, полученный обучающимся за решение компетентностно-ориентированной задачи, суммируется с баллом, выставленным ему по результатам тестирования.

Общий балл промежуточной аттестации суммируется с баллами, полученными обучающимся по результатам текущего контроля успеваемости в течение семестра; сумма баллов переводится в оценку по 5-балльной шкале (указать нужное: по 5-балльной шкале или дихотомической шкале) следующим образом (привести одну из двух нижеследующих таблиц):

Соответствие 100-балльной и 5-балльной шкал

<i>Сумма баллов по 100-балльной шкале</i>	<i>Оценка по 5-балльной шкале</i>
100-85	отлично
84-70	хорошо
69-50	удовлетворительно
49 и менее	неудовлетворительно

ИЛИ

Соответствие 100-балльной и дихотомической шкал

<i>Сумма баллов по 100-балльной шкале</i>	<i>Оценка по дихотомической шкале</i>
100-50	зачтено
49 и менее	не зачтено

Критерии оценивания решения компетентностно-ориентированной задачи (нижеследующие критерии оценки являются примерными и могут корректироваться):

6-5 баллов выставляется обучающемуся, если решение задачи демонстрирует глубокое понимание обучающимся предложенной проблемы и разностороннее ее рассмотрение; свободно конструируемая работа представляет собой логичное, ясное и при этом краткое, точное описание хода решения задачи (последовательности (или выполнения) необходимых трудовых действий) и формулировку доказанного, правильного вывода (ответа); при этом обучающимся предложено несколько вариантов решения или оригинальное, нестандартное решение (или наиболее эффективное, или наиболее рациональное, или оптимальное, или единственно правильное решение); задача решена в установленное преподавателем время или с опережением времени.

4-3 балла выставляется обучающемуся, если решение задачи демонстрирует понимание обучающимся предложенной проблемы; задача решена типовым способом в установленное преподавателем время; имеют место общие фразы и (или) несущественные недочеты в описании хода решения и (или) вывода (ответа).

2-1 балла выставляется обучающемуся, если решение задачи демонстрирует поверхностное понимание обучающимся предложенной проблемы; осуществлена попытка шаблонного решения задачи, но при ее решении допущены ошибки и (или) превышено установленное преподавателем время.

0 баллов выставляется обучающемуся, если решение задачи демонстрирует непонимание обучающимся предложенной проблемы, и (или) значительное место занимают общие фразы и голословные рассуждения, и (или) задача не решена.