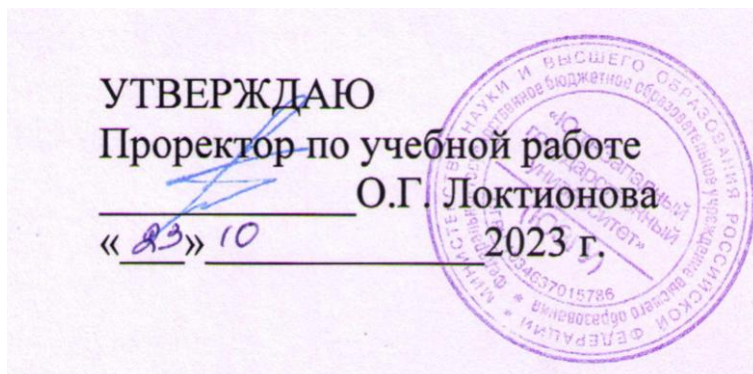


Документ подписан простой электронной подписью
Информация о владельце:
ФИО: Емельянов Сергей Геннадьевич
Должность: ректор
Дата подписания: 19.09.2024 09:42:56
Уникальный программный ключ:
9ba7d3e34c012eba476ffd2d064cf2781953b6730d52374d16f7c0ca5366f06c6

МИНОБРАЗОВАНИЯ РОССИИ
Федеральное государственное бюджетное
образовательное учреждение высшего образования
«Юго-Западный государственный университет»
(ЮЗГУ)

Кафедра уникальных зданий и сооружений



ОСНОВАНИЯ И ФУНДАМЕНТЫ

Методические указания к выполнению курсовой работы
по дисциплине «Основания зданий и сооружений»
для студентов направления подготовки 08.05.01.

УДК 624.04

Составитель: Ю.И. Гладышкина

Рецензент

Кандидат технических наук, доцент Колесников А.Г.

Основания и фундаменты: Методические указания к выполнению курсовой работы по дисциплине «Основания зданий и сооружений» для студентов специальности 08.05.01 Строительство уникальных зданий и сооружений / Юго-Зап. гос. ун-т; Ю.И. Гладышкина. - Курск, 2023. - 56 с.: ил. 13, прилож.б. - Библиогр.: С. 41.

Изложены основные требования и рекомендации по расчету оснований и фундаментов зданий и сооружений по группам предельных состояний.

Методические указания соответствуют требованиям программы, утвержденной учебно-методическим объединением по специальности 08.05.01 «Строительство уникальных зданий и сооружений».

Текст печатается в авторской редакции

Подписано в печать . Формат 60x84 1/16.

Усл. печ. л. 3,26 . Уч.-изд.л. 2,95 .

Тираж 100 экз. Заказ. Бесплатно.

Юго-Западный государственный университет.

305040, г. Курск, ул. 50лет Октября, 94.

1 СОДЕРЖАНИЕ И ОФОРМЛЕНИЕ

Курсовая работа состоит из расчетно-пояснительной записки и графической части. Расчетно-пояснительная записка включает следующие разделы:

1. Анализ исходных данных по надфундаментной конструкции.
2. Анализ инженерно-геологических и гидрогеологических условий площадки строительства.
3. Определение глубины заложения фундамента (ростверка).
4. Определение размеров подошвы фундамента мелкого заложения.
5. Определение параметров свайного фундамента.
6. Конструирование фундамента.
7. Расчет осадок.
8. Используемая литература.

В пояснительной записке приводят все необходимые обоснования принятых решений и расчеты. Текстовые пояснения должны быть минимальными. Оформление пояснительной записки по ГОСТ 2.105-95.

Рисунки оформляют с обязательным соблюдением масштаба. Под рисунком пишут слово «Рисунок», указывают его номер и название. При оформлении таблиц вверху справа пишут слово «Таблица» и указывают ее номер, через тире – ее название. Примечания помещают ниже таблицы. На все таблицы и рисунки должна быть ссылка в тексте.

Пояснительная записка должна быть написана на стандартной бумаге формата 210x297 мм. В начале помещают содержание, в конце – список использованной литературы с обязательными ссылками на нее в тексте. Все страницы, включая рисунки, должны быть пронумерованы.

Объем записки – 20–25 страниц.

Графическая часть проекта включает:

- а) схематический поперечный разрез здания совместно с основанием в пределах границ сжимаемой толщи;
- б) сечения и планы фундаментов, принятые для сравнения вариантов;
- в) маркировочную схему (план фундаментов) с размерами и привязкой к осям (масштаб 1:100). Если в проекте после сравнения вариантов принят свайный фундамент, то вычерчивают план ростверков и свайного поля;
- г) сечения фундаментов, принятые после сравнения вариантов с проработкой на уровне рабочих чертежей, с указанием деталей устройства гидроизоляции (масштаб 1:50);
- д) спецификацию фундаментов.

Чертеж выполняют в карандаше на одном листе ватмана формата А1 (576x841) с обязательным соблюдением требований "Единой системы конструкторской документации" (ЕСКД). Размеры проставляют в миллиметрах.

Для выполнения проекта каждый студент получает индивидуальное задание, которое включает:

1) схему сооружения или здания с основными размерами и таблицу усилий на уровне верхнего обреза фундаментов (приложение А).

2) данные инженерно-геологических и гидрогеологических условий площадки строительства: план участка (горизонтали, план скважины), геологические колонки или разрезы, основные показатели физико-механических свойств грунтов, время выполнения инженерных изысканий (приложение Б).

Основные буквенные обозначения

Характеристика грунтов:

ρ_s – плотность частиц, г/см³, т/м³;

ρ – плотность, г/см³, т/м³;

ρ_d – плотность в сухом состоянии, г/см³, т/м³;

e – коэффициент пористости;

W – влажность природная;

W_p – влажность на границе пластичности;

W_L – влажность на границе текучести;

S_r – степень водонасыщения;

I_L – показатель текучести;

γ – удельный вес, кН/м³;

$\gamma_{зв}$ – удельный вес с учетом взвешивающего действия воды, кН/м³;

c – удельное сцепление, кПа;

φ – угол внутреннего трения, град.;

E – модуль деформации, кПа.

Нагрузки и напряжения:

F_v ; F_h – вертикальная и горизонтальная составляющие силы, действующей на верхний обрез фундамента, кН;

N – сила нормальная к подошве фундамента (действие фундамента на основание);

M_x ; M_y – моменты, действующие вдоль главных осей подошвы фундамента, кНм;

G_{ϕ} ; $G_{зп}$ – собственный вес фундамента и грунта на обрезах фундамента, кН;

p – среднее давление под подошвой фундамента, кПа;

σ_z – вертикальное нормальное напряжение, кПа;

σ_{zq} – вертикальное напряжение от собственного веса грунта (природное), кПа;

R – расчетное сопротивление грунта основания, кПа;

R_0 – условное расчетное сопротивление грунта (для предварительного назначения размеров фундаментов), кПа;

f_i – расчетное сопротивление слоя грунта на боковой поверхности сваи, кПа;

F_d – несущая способность сваи, кН.

Деформация оснований и сооружений:

S – осадка основания, см;

i – крен фундамента (сооружения);

S_u – предельное значение деформации основания, см.

Геометрические характеристики:

b – ширина подошвы фундамента, м;

B – ширина подвала (ширина подошвы условного свайного фундамента), м;

$l(L)$ – длина подошвы фундамента (длина подошвы условного свайного фундамента), м;

A – площадь подошвы фундамента (площадь поперечного сечения сваи), м²;

u – наружный диаметр поперечного сечения свай, м;

W_x, W_y – моменты сопротивления площади подошвы фундамента вдоль главных осей, м³;

d_i – глубина заложения фундамента, м;

d_e – глубина подвала от уровня планировки, м;

d_f, d_{fn} – глубина сезонного промерзания грунта, соответственно, расчетная и нормативная, м;

h – толщина слоя грунта, м;

h_i – толщина слоя грунта, контактирующего с боковой поверхностью сваи, м;

H_c – глубина сжимаемой толщи, м;

H – толщина линейно-деформированного слоя, м;

Z – глубина (расстояние) от подошвы фундамента, м;

DL – отметка планировки, м;

NL – отметка поверхности природного рельефа, м;

FL – отметка подошвы фундамента, м.

Примечание - При выполнении курсового проекта расшифровка этих буквенных обозначений в тексте пояснительной записки не делается.

2 АНАЛИЗ ИСХОДНЫХ ДАННЫХ ПО НАДФУНДАМЕНТНОЙ КОНСТРУКЦИИ

При анализе исходных данных студент должен знать целевое назначение сооружения, его этажность, форму в плане, глубину подвального помещения, конструктивные особенности стен, промежуточных опор, перекрытий, чувствительность к неравномерным осадкам.

Конструктивные особенности здания (сооружения) описывают на основании знаний, полученных студентом при изучении соответствующих дисциплин, в зависимости от материала надфундаментной конструкции с учетом СНиП 2.02.01–83, прил.4 [4].

При анализе исходных данных должен быть решен вопрос о величинах предельных деформаций (S_w , $(\Delta S/L)_w$, i_w , \overline{S}_u , $S_{max,u}$) здания согласно СНиП 2.02.01–83, прил.4.

Расчетные значения усилий в нижних сечениях колонн или стен приводят в исходных данных на проектирование (табл.1).

Таблица 1 - Усилия на верхних обрезах фундаментов
(основное сочетание нагрузок)

Номер фундамента	1-е сочетание			2-е сочетание		
	$F_{v,II}$ кН	$F_{h,II}$ кН	$M_{y,II}$ кН м	$F_{v,II}$ кН	$F_{h,II}$ кН	$M_{x,II}$ кН м
4	2052	16	71	2300	21,6	37

Из двух сочетаний в табл.1 в качестве расчетной выбирают комбинацию усилий с максимальной продольной силой:

$$F_{v,II}=2300 \text{ кН}, F_{h,II}=21,6 \text{ кН}, M_{x,II}=37 \text{ кНм}.$$

Расчетные усилия $F_{v,I}$, $F_{h,I}$, $M_{x,I}$ получают умножением соответственно величин $F_{v,II}$, $F_{h,II}$, $M_{x,II}$ на коэффициент перегрузки, равный 1,2. Усилия на отметке подошвы фундамента (N_n) находят после определения предварительных размеров фундамента.

3 АНАЛИЗ ИНЖЕНЕРНО-ГЕОЛОГИЧЕСКИХ И ГИДРОГЕОЛОГИЧЕСКИХ УСЛОВИЙ ПЛОЩАДКИ СТРОИТЕЛЬСТВА

Прежде всего, необходимо выполнить привязку здания или сооружения в плане и по высоте (рис.1). На плане показывают направление геологического разреза по скважинам.

Геологический разрез выполняют в масштабах: вертикальном (1:100), горизонтальном (1:500).

На разрезе приводят следующие данные (рис. 2):

а) номера слоев (сверху вниз);

- б) возраст и генезис (происхождение грунтов);
- в) относительные отметки подошвы каждого слоя (от устья скважин);
- г) уровень грунтовых вод (пунктирной линией), абсолютные отметки уровня (справа от оси скважины);
- д) места отбора образцов грунтов с указанием номера (прямоугольником, справа от оси буровых скважин);
- е) контур подземной части здания с указанием абсолютных отметок чистого пола первого этажа, подвала, подошвы фундаментов мелкого заложения и ростверков, нижних концов свай;
- ж) вертикальные оси рассчитываемых фундаментов;
- з) отметку планировки.

После выполнения привязки здания в плане и по высоте и построения геологического разреза составляют сводную таблицу характеристик грунтов (табл. 2).

Вначале определяют производные и индексационные характеристики, затем – наименования грунтов по ГОСТ 25100–95 (Приложение А). Механические характеристики φ , C , E_o и расчетные сопротивления грунтов основания R_o определяют по таблицам СНиП 2.02.01-83 (Приложение Г).

При анализе инженерно-геологических условий площадки строительства необходимо в пояснительной записке осветить следующие вопросы:

- 1) характеристика рельефа;
- 2) описание грунтов (послойно сверху вниз), полное наименование, возраст, генезис грунтов, их мощность;
- 3) условия залегания. Отметить согласное и несогласное залегание, уклоны кровли слоев;
- 4) наличие водоносных горизонтов и их описание (наименование, к каким слоям приурочены, глубина залегания и т.п.). Особое внимание обратить на время (сезон) проведения инженерных изысканий и, соответственно, дать возможный прогноз колебания уровня грунтовых вод и выявления верховодки.

Раздел заканчивается выводом о том, какие слои могут служить в качестве основания.

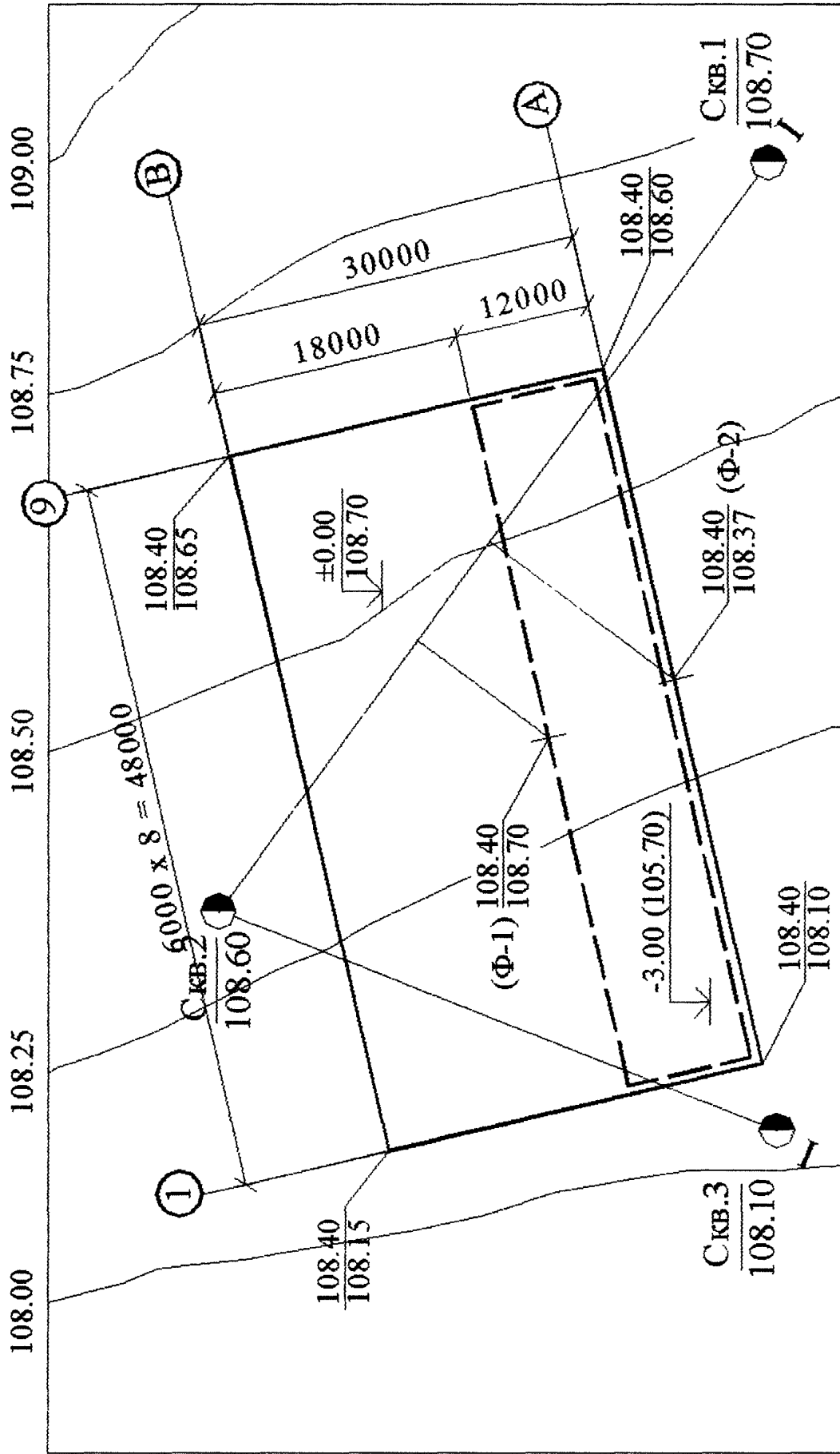


Рисунок 1 – План строительной площадки с привязкой М 1:500

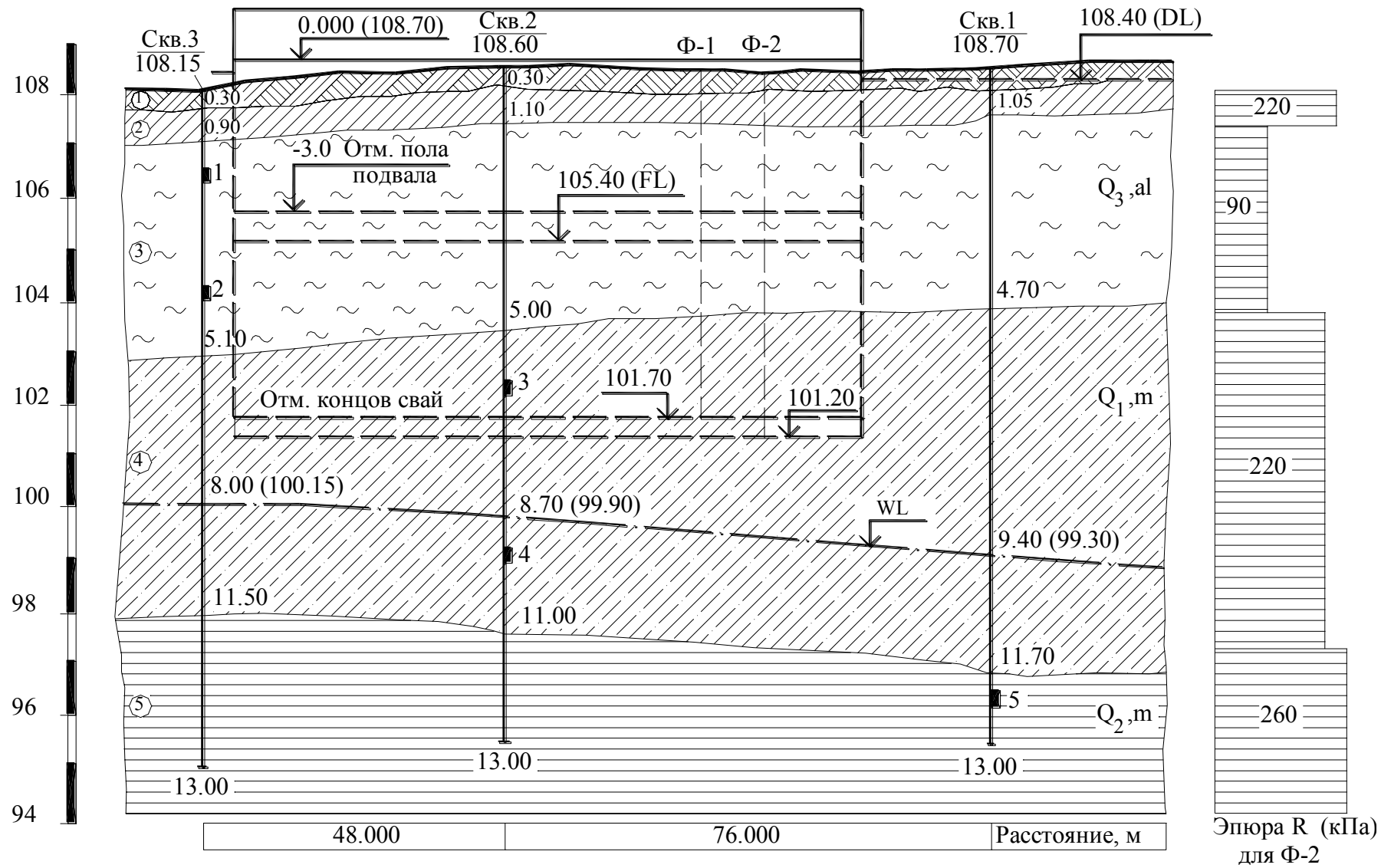


Рисунок 2 – Инженерно-геологический разрез I-I (Мг 1:100; Мв 1:800)

4 ОПРЕДЕЛЕНИЕ ГЛУБИНЫ ЗАЛОЖЕНИЯ ФУНДАМЕНТА (РОСТВЕРКОВ)

Глубина заложения фундаментов исчисляется от отметки планировки до подошвы фундамента. Абсолютную отметку подошвы фундамента определяют, исходя из шести условий (СНиП 2.02.01–83 п.п.2.25–2.33) в следующей последовательности.

По назначению и конструктивным особенностям проектного сооружения (наличие подвала, приямков, каналов, сопряжение колонны или стены с фундаментом)

Для определения глубины заложения фундаментов необходимо выполнить одну из схем, показанных на рис. 3.

В случае применения железобетонных колонн верхний обрез фундамента проектируют на 150 мм ниже отметки чистого пола первого этажа или подвала (см. рис. 3,а). Глубину заделки сборных колонн в стакане фундамента H_3 принимают равной:

а) для сборных колонн сплошного сечения

$$H_3 = (1-1.5)h_k,$$

где h_k – больший размер сечения колонны;

б) для двухветвевых колонн

$$H_3 \geq 0,5 + 0,33h_n \quad \text{или} \quad H_3 \geq 1,5B_k,$$

где h_n – полная высота сечения двухветвевой колонны на уровне обреза фундамента, м;

B_k – ширина двухветвевой колонны.

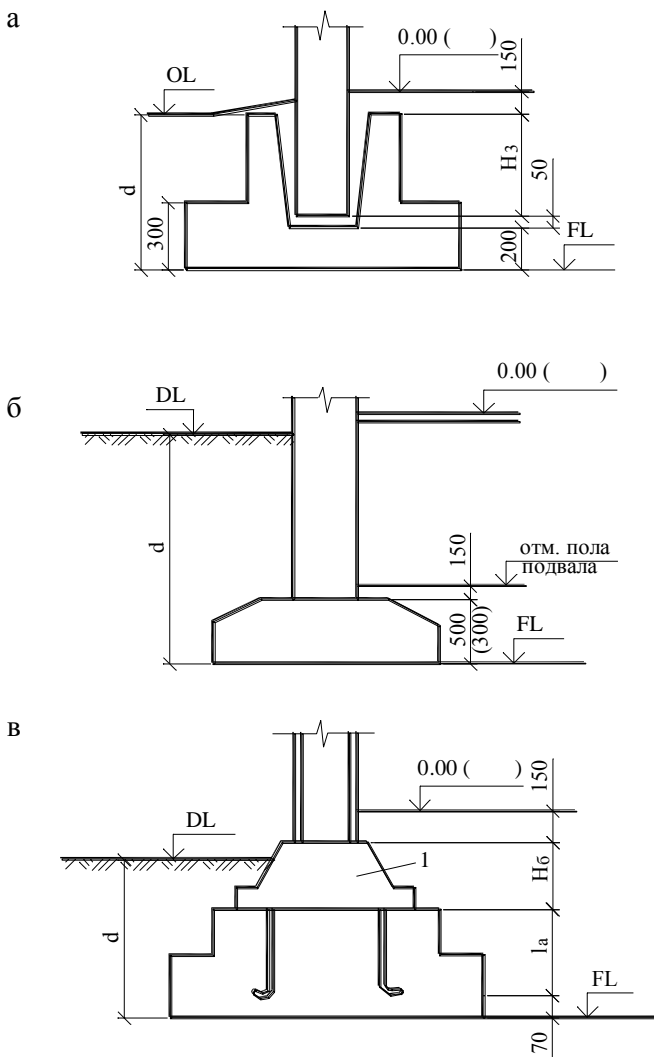
Толщина дна стакана зависит от усилий в колонне и должна быть не менее 200 мм.

Базу (башмак) металлических колонн обычно устанавливают на 150 мм ниже отметки чистого пола первого этажа (рис. 4,б), которую потом обетонируют для защиты от коррозии. Высоту фундамента определяют равной глубине заделки анкерных болтов (l_a) и толщине защитного слоя бетона (70 мм).

По глубине заложения фундаментов примыкающих (существующих) сооружений

Если строительная площадка свободна от застройки, то в пояснительной записке отмечают, что ограничений нет.

Если проектируемый фундамент примыкает к существующему зданию, то подошва его должна быть на одной отметке с подошвой существующего здания.



а - фундамент под железобетонную колонну; б – ленточный фундамент под стену; в – фундамент под металлическую колонну; 1 – база колонны.

Рисунок 3 - Определение глубины заложения фундаментов с учетом конструктивных особенностей здания

По нагрузкам и воздействиям на основания и фундаменты и инженерно-геологическим условиям местности, на которой находится площадка строительства

Прежде всего, нужно выбрать несущий слой (в котором расположена подошва фундамента).

Несущим слоем не могут быть так называемые слабые грунты (например, торф или заторфованные грунты), растительный слой и некоторые виды культурных отложений.

Следуя вдоль вертикальной оси проектируемого фундамента на геологическом разрезе (см. рис. 2), определяют абсолютную отметку кровли несущего слоя и, приняв величину заглубления, абсолютную отметку подошвы фундамента.

Предварительно площадь подошвы фундамента можно определить по формуле $A = F_{v,II} / R_0$. Минимальное заглубление фундаментов в несущий слой должно быть 10...50 см; с другой стороны, не следует оставлять под подошвой фундамента слой грунта малой толщины, если строительные свойства несущего слоя значительно хуже свойств подстилающего слоя.

По существующему и проектируемому рельефу застраиваемой территории

Если существующий рельеф территории спокойный (небольшое колебание отметок, отсутствие

оврагов, балок), то он не накладывает ограничений. При резком изменении рельефа (например, при наличии крутого склона) сооружение разделяют осадочными швами на отдельные отсеки (секции). Тогда, с учетом рельефа каждый отсек имеет свою отметку подошвы фундамента. В принципе возможно изменение отметок подошвы и в пределах одного отсека.

По глубине сезонного промерзания грунтов

Глубину заложения фундаментов по условиям недопущения морозного пучения грунтов под ними назначают (согласно СНиП 2.02.01–83, табл.2) в зависимости от расчетной глубины сезонного промерзания грунта d_f , определяемой по формуле

$$d_f = K_n d_{f,n},$$

где $d_{f,n}$ – нормативная глубина промерзания, определяемая в курсовом проекте по схематической карте СНиПа 23.01-99. Строительная климатология;

K_n – коэффициент, учитывающий влияние теплового режима сооружения, принимается:

– для наружных фундаментов отапливаемых сооружений по СНиП 2.02.01-83, табл.1;

– для наружных и внутренних фундаментов неотапливаемых сооружений $K_n = 1,1$ (кроме районов с отрицательной среднегодовой температурой).

Глубина заложения внутренних фундаментов отапливаемых зданий не зависит от глубины промерзания.

По гидрогеологическим условиям в период строительства и эксплуатации сооружения

Грунтовые воды не оказывают непосредственного влияния на глубину заложения фундаментов. Рекомендуется закладывать фундаменты выше уровня грунтовых вод для исключения необходимости применения водоотлива или водопонижения. При заложении фундаментов ниже уровня грунтовых вод предусматривают соответствующую гидроизоляцию и методы производства работ, сохраняющие структуру грунта.

После рассмотрения отдельно каждого условия окончательно принимают минимальное значение величины абсолютной отметки подошвы фундаментов и вычисляют глубину заложения. Например, абсолютные отметки подошвы фундаментов, согласно вышеперечисленным пунктам, равны (при $DL=104,00$ м):

- по конструктивным особенностям - 102,50 м;
- по глубине заложения существующих фундаментов - 101,85 м;
- по нагрузкам и воздействиям - 102,15 м;
- по рельефу - ограничений нет;
- по глубине промерзания - 103,20 м;

– по гидрогеологическим условиям - ограничений нет.

За проектную отметку подошвы (FL) принимаем минимальное значение, т.е. 101,85 м, тогда глубина заложения равна:

$$d = DL - FL = 104,00 - 101,85 = 2,15 \text{ м.}$$

Отметку подошвы ростверка назначают по этим же условиям (за исключением п.4.3).

По конструктивным условиям высота ростверка равна ($h_o + 0,25$) м, но не менее 30 см, где h_o – высота заделки в него сваи, которую принимают не менее 5 см.

5 ОПРЕДЕЛЕНИЕ РАЗМЕРОВ ПОДОШВЫ ФУНДАМЕНТА МЕЛКОГО ЗАЛОЖЕНИЯ

Размеры подошвы определяют методом последовательного приближения.

1. Вычисляют площадь подошвы A в первом приближении

$$A_1 = F_{V,II} / (R_0 - 0.85\gamma_{\text{бет.}} d).$$

2. Выбирают форму подошвы. Известно, что самая оптимальная с точки зрения будущих осадок – круглая, но она трудоемка в исполнении. Поэтому подошву фундамента принимают квадратной, и только наличие большого по величине момента вынуждает принимать ее прямоугольной ($b_1/l_1 = 0,85 - 0,65$).

3. Исходя из A_1 , вычисляют ширину и длину фундамента при принятом отношении $K = e_1 / l_1$.

Например, для квадратной подошвы $e_1 = \sqrt{A_1}$, для прямоугольной: $A_1 = K e_1^2$; $l_1 = e_1 / K$; $B_1 = \sqrt{A_1 / K}$
 Размеры принимают кратными 10 см.

4. Определяют расчетное сопротивление грунта основания (по СНиП 2.02.01-83, формула (7)):

$$R = \frac{\gamma c l \gamma c 2}{K} \left[M_\gamma K_z b_1 \gamma_{11} + M_q d_1 \gamma_{11}^l + (M_q - 1) d_b \gamma_{11}^l + M_c C \right]$$

5. Вычисляют площадь подошвы во втором приближении:

$$A_z = F_{v,II} / (R - 0.85 \gamma_{бет.} d).$$

6. Уточняют размеры подошвы e_z и l_z . На этом приближении можно остановиться, приняв $b = b_z$, $l = l_z$, $A = A_z$.

7. Проверяют выполнение следующих условий:

а) среднее давление под подошвой фундамента не должно превышать расчетного сопротивления грунта основания, т.е. $P \leq R$;

б) при действии момента давление под наиболее и наименее нагруженной гранью фундамента должно быть, соответственно (рис.4):

$$P_{max} \leq 1.2R; \quad P_{min} \geq 0;$$

$$\frac{P_{max}}{min} = (F_{v,II} + G_{zp,II}) / A \pm (M_{x,II} + F_{h,II} d) / W_x.$$

Если вышеприведенные условия не выполняются, то необходимо предпринять следующее:

1) изменить соотношение размеров подошвы, т.е. придать подошве удлинение в плоскости действия наибольшего момента, но не более чем $b/l \leq 1/3$;

2) увеличить площадь подошвы на 20% и более.

При выполнении условий предварительный расчет размеров подошвы фундамента мелкого заложения считается завершенным.

Ширину подошвы ленточного фундамента под стену определяют аналогично, исходя из расчетных усилий $F_{v,II}$, $F_{h,II}$, $M_{x,II}$.

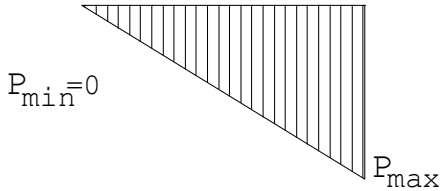
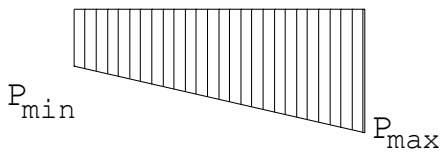
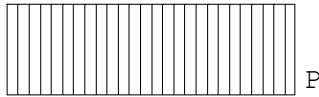
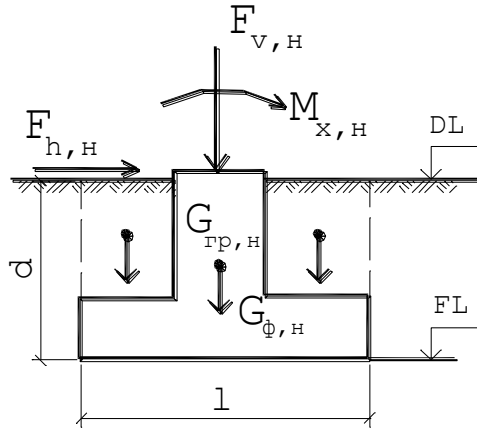


Рисунок 4 - Схема действия сил, возможные эпюры контактных давлений

6 ОПРЕДЕЛЕНИЕ ПАРАМЕТРОВ СВАЙНОГО ФУНДАМЕНТА

Несущая способность свай складывается из сопротивления грунта под острием и сил трения грунта по боковой поверхности. Следовательно, острие нужно располагать в более прочном грунте при заглублении в него на 2–3 м, т.е. длину свай определяют, исходя из инженерно-геологических условий.

Выбирают вид свай: забивные или набивные разных конструкций. Например, если свая прорезает мощную толщу сильносжимаемых грунтов и нижний конец находится в плотном (прочном) грунте, то наиболее целесообразно принимать буронабивную свая с уширением в пределах прочного грунта. В этом случае максимально используется прочность бетона свай. Забивные и буронабивные свай без уширения применяют при достаточно однородных по прочности слоях грунта. Размеры забивных свай и свай-оболочек принимают по ГОСТ 19804.3-80 и ГОСТ 19804.4-78, а набивных – в зависимости от технических параметров оборудования.

Сопряжение свайного ростверка со сваями бывает как свободно опирающимся, так и жестким. Свободное опирание учитывают в расчетах как шарнирное, которое конструктивно выполняется заделкой головы свай в монолитный ростверк на 5–10 см. Жесткое сопряжение свай с ростверком осуществляют путем

заделки головы сваи в монолитный ростверк на глубину, соответствующую длине анкеровки арматуры, либо заделкой в ростверк выпусков арматуры.

Уточнив размеры выбранной сваи (длину, поперечное сечение) и выполнив рисунок (рис. 5), определяют ее несущую способность E_d по одной из соответствующих формул СНиП 2.02.03–85. Например, для забивных и набивных висячих свай формулы имеют одинаковый вид:

$$E_d = \gamma_c (\gamma_{cR} RA + u \sum \gamma_{cf} f_i h_i),$$

где γ_c – коэффициент условий работы сваи в грунте;

R – расчетное сопротивление грунтов под свайей, кПа;

A – площадь опирания сваи, м²;

u – периметр сваи, м;

$\gamma_{cf}; \gamma_{cR}$ – коэффициенты условий работы грунта соответственно на боковой поверхности и под нижним концом сваи;

f_i – расчетное сопротивление i -го слоя грунта на боковой поверхности сваи;

h_i – толщина i -го слоя грунта, м.

Вычисляют количество свай n в первом приближении:

$$n = \gamma_k F_{V,1} / F_d,$$

где γ_k – коэффициент надежности (при определении несущей способности сваи по СНиП $\gamma_k = 1,4$).

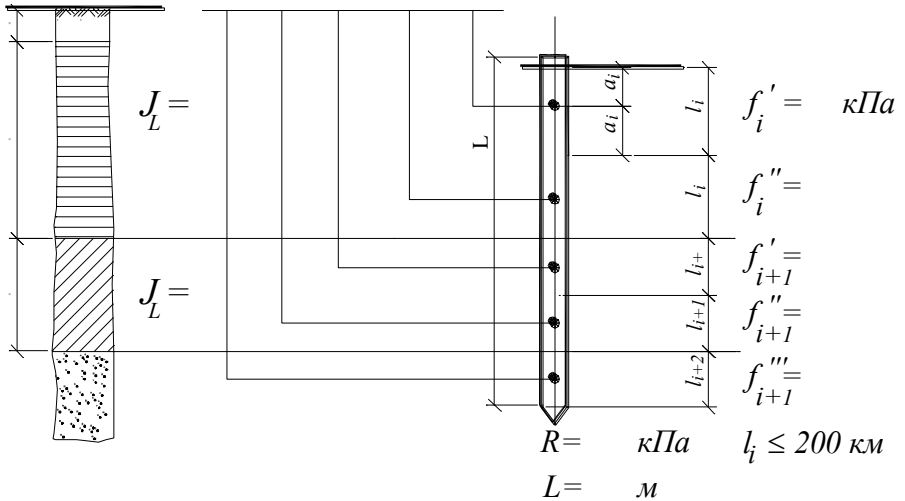


Рисунок 5 - Схема для определения несущей способности одиночной сваи по грунту

При действии на ростверк большого по величине момента и поперечной силы количество свай увеличивают до 20%.

Располагают забивные сваи в плане с соблюдением условия

$$3d \leq a \leq 6d ,$$

где d – диаметр круглого, сторона квадратного или большая сторона прямоугольного сечения сваи;

a – расстояние в плане между центрами свай, расположенных рядами или в шахматном порядке (рис. б).

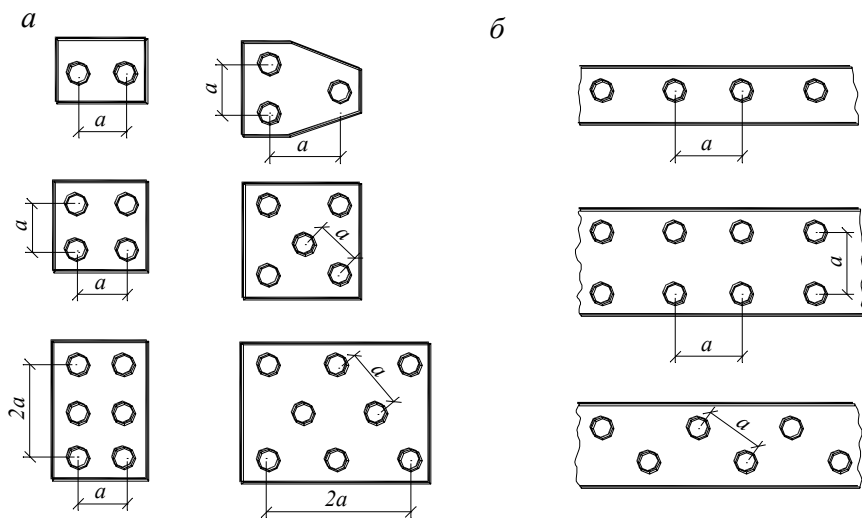


Рисунок 6 - Примеры расположения свай в фундаменте под колонны (а) и под стены (б)

Причем необходимо стремиться располагать сваи на расстоянии $3d$ и к квадратной форме ростверка, тогда он будет иметь минимальные размеры в плане. И только наличие большого по величине момента и поперечной силы вынуждают принимать ростверк прямоугольной формы и увеличение расстояния между центрами свай до $6d$ в плоскости действия момента.

Расстояние в свету между стволами буровых и набивных свай и свай-оболочек должно быть не менее 1 м, между уширениями буронабивных свай и свай-оболочек при устройстве их в сухих глинистых грунтах твердой и полутвердой консистенции – 0,5 м, а в остальных грунтах – 1 м.

При расположении свай в плане могут быть следующие варианты:

1) одной сваи - для данной длины много, тогда нужно уменьшить длину сваи или принять другую ее конструкцию и расчеты повторить;

2) под одну колонну – количество свай много, и их невозможно расположить в плане с учетом свай под соседние колонны, тогда необходимо увеличить длину свай или принять другую конструкцию, например, вместо забивных призматических свай принять буронабивные с уширенной пятой и расчеты повторить.

Определяют размеры ростверка, при этом расстояние от края ростверка до первого ряда свай принимают 5-10 см.

Вычисляют усилия, передаваемые ростверком на сваи. Вертикальное усилие на уровне подошвы ростверка $N_{d,1}$ определяют по формуле

$$N_{d,l} = F_{v,l} + G_{p,l} + G_{zp,l},$$

где $G_{P,l}$ – вес ростверка;

$G_{zp,l}$ – вес грунта на обрезах ростверка.

Определяют расчетную нагрузку на максимально и минимально нагруженные сваи (крайние в кусте) N_l :

$$N_l = N_{d,l} / n \pm M_{x,l} y / \sum_{i=1}^n y_i^2,$$

где y_i – расстояние от центральной оси ростверка до оси каждой сваи;

$y_{max(min)}$ – расстояние от оси ростверка до оси крайних свай по обе стороны.

Проверяют условие $N_l \leq F_d / \gamma_k$.

При невыполнении этого условия необходимо увеличить число свай или применить наклонные сваи.

После того как определены размеры двух вариантов фундаментов (мелкого и свайного), вычисляют технические показатели для каждого из них (табл.3).

Массу арматуры принимают по содержанию ее в 1 м³ конструкции (сваи – 100-150 кг, ростверки под колонны – 70 кг, ленточные ростверки под стены и массивные фундаменты – 30–40 кг).

Объем земляных работ вычисляют в плане для площади здания, приходящейся на одну колонну или 1 погонный метр стены.

По этим показателям выбирают вариант для дальнейшей проработки.

Таблица 3 - Технические показатели на 1 фундамент

Показатель	Для фундаментов			
	мелкого заложения		глубокого заложения	
	Ф ₁	Ф ₄	Ф ₁	Ф ₄
Общий объем бетона, м ³				
Масса арматуры, кг				
Стоимость, руб.				

7 КОНСТРУИРОВАНИЕ ФУНДАМЕНТОВ

Фундаменты зданий, как правило, бывают бетонными и железобетонными, поэтому конструируют их на основании СНиП по бетонным и железобетонным конструкциям.

Для сборных фундаментов применяют отдельные типовые элементы, например: фундаментные плиты,

стенные блоки, подколенные части фундаментов, рядовые фундаменты под колонны, фундаменты под распорные конструкции и т.д.

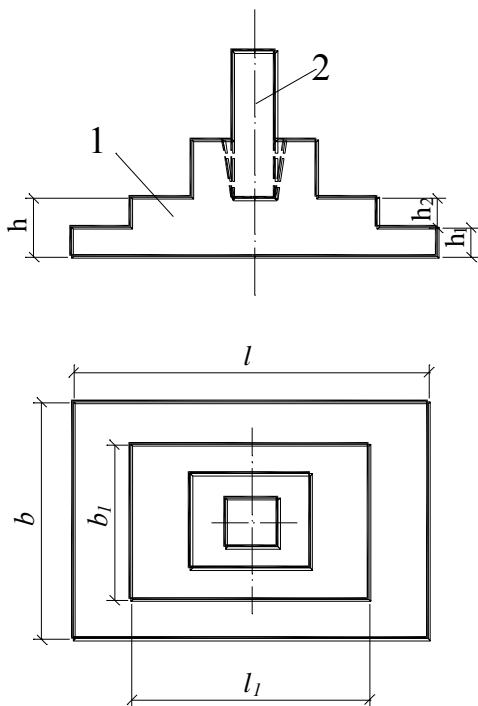
Размеры верхней ступени фундамента в плане (обрез) для металлической колонны принимают с учетом размещения металлического башмака для заделки анкерных болтов. Расстояние от оси анкерного болта до вертикальной грани верхней ступени фундамента принимают не менее 150 мм при диаметре болтов 50 мм и 200 мм при диаметре болтов более 50 мм.

При применении сборных унифицированных элементов фундаментов конструирование их не выполняется, но нужно указать марку элемента или фундамента и номер ГОСТа или типовую серию.

Рекомендуемые высоты ступеней (h_1, h_2, h_3) монолитного фундамента приведены в табл. 4. Размеры ступеней в плане (b_1, l_1) принимают кратными 300 мм (рис. 7).

Таблица 4 - Рекомендуемая высота ступеней фундамента

Высота плитной части фундамента h , см	Высота ступеней, см			Высота плитной части фундамента , h , см	Высота ступеней, см		
	h_1	h_2	h_3		h_1	h_2	h_3
30	30	—	—	90	30	30	30
45	45	—	—	105	30	30	45
60	30	30	—	120	30	45	45
75	30	45	—	150	45	45	60

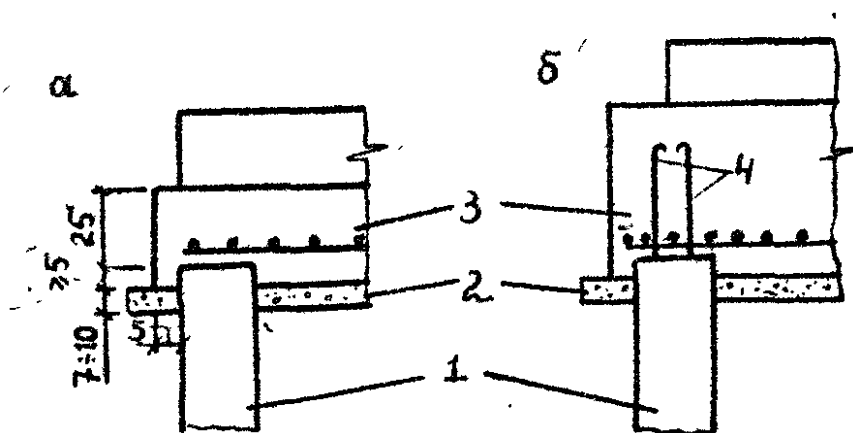


1 – фундамент; 2 – колонна.
Рисунок 7 - Фундамент под колонну

Для свайных фундаментов необходимо выбрать тип заделки свай в ростверк. Конструкция заделки зависит от вида свай (рис. 8).

Под монолитными фундаментами независимо от подстилающих грунтов (кроме скальных) предусматривают бетонную подготовку толщиной 100 мм из бетона М50. Под сборные фундаменты вместо подготовки из бетона может применяться песчаная подсыпка толщиной 100 мм.

Детальную проработку конструкции фундамента выполняют на чертежном листе.



1 – железобетонные сваи; 2 – бетонная подготовка; 3 – монолитный ростверк; 4 – продольная арматура сваи.
Рисунок 8 - Свободная (а) и жесткая (б) заделка свай в ростверк

8. РАСЧЕТ ОСАДОК

При ширине подошвы фундамента меньше 10 м применяется метод послойного суммирования.

8.1 Расчет осадок методом послойного суммирования

Последовательность расчета осадки основания фундамента

мелкого заложения

1. Вычерчивают расчетную схему (рис. 9).
2. Вычисляют вертикальные нормальные напряжения от собственного веса грунта

$$\sigma_{zq} = \sum_{i=1}^n \gamma_{II,i} h_i$$

и строят эпюру σ_{zq} слева от оси z и эпюру $0,2 \sigma_{zq}$ справа от оси. Ниже уровня грунтовых вод необходимо учитывать взвешивающее действие воды на скелет песчаного грунта и супеси.

3. Определяют величину дополнительного (осадочного) давления на грунт под подошвой фундамента

$$p_o = p - \sigma_{zq,o},$$

где $p = (F_{V,II} + G_{m,II} + G_{uh,II}) / A$.

4. Разбивают толщину основания на элементарные слои толщиной h_i (не обязательно равные), исходя из условия $h_i \leq 0,2b$. Границы элементарных слоев

должны совпадать с границами естественных напластований. Определяют координату подошвы элементарных слоёв, причем $z = 0$ соответствует подошве фундамента, и начинают заполнение табл. 5.

5. Вычисляют вертикальные нормальные напряжения на границах слоев грунта:

$$\sigma_{zp} = \alpha P_o,$$

где α – коэффициент, учитывающий уменьшение по глубине дополнительного давления, принимается по приложению А.

Строят эпюру σ_{zp} . Точка пересечения эпюр σ_{zp} и $0,2 \sigma_{zq}$ соответствует нижней границе сжимаемой толщи.

6. Определяют величины средних дополнительных давлений в каждом из элементарных слоев:

$$\sigma_{zp,i}^{cp} = (\sigma_{zp,i-1} + \sigma_{zp,i}) / 2.$$

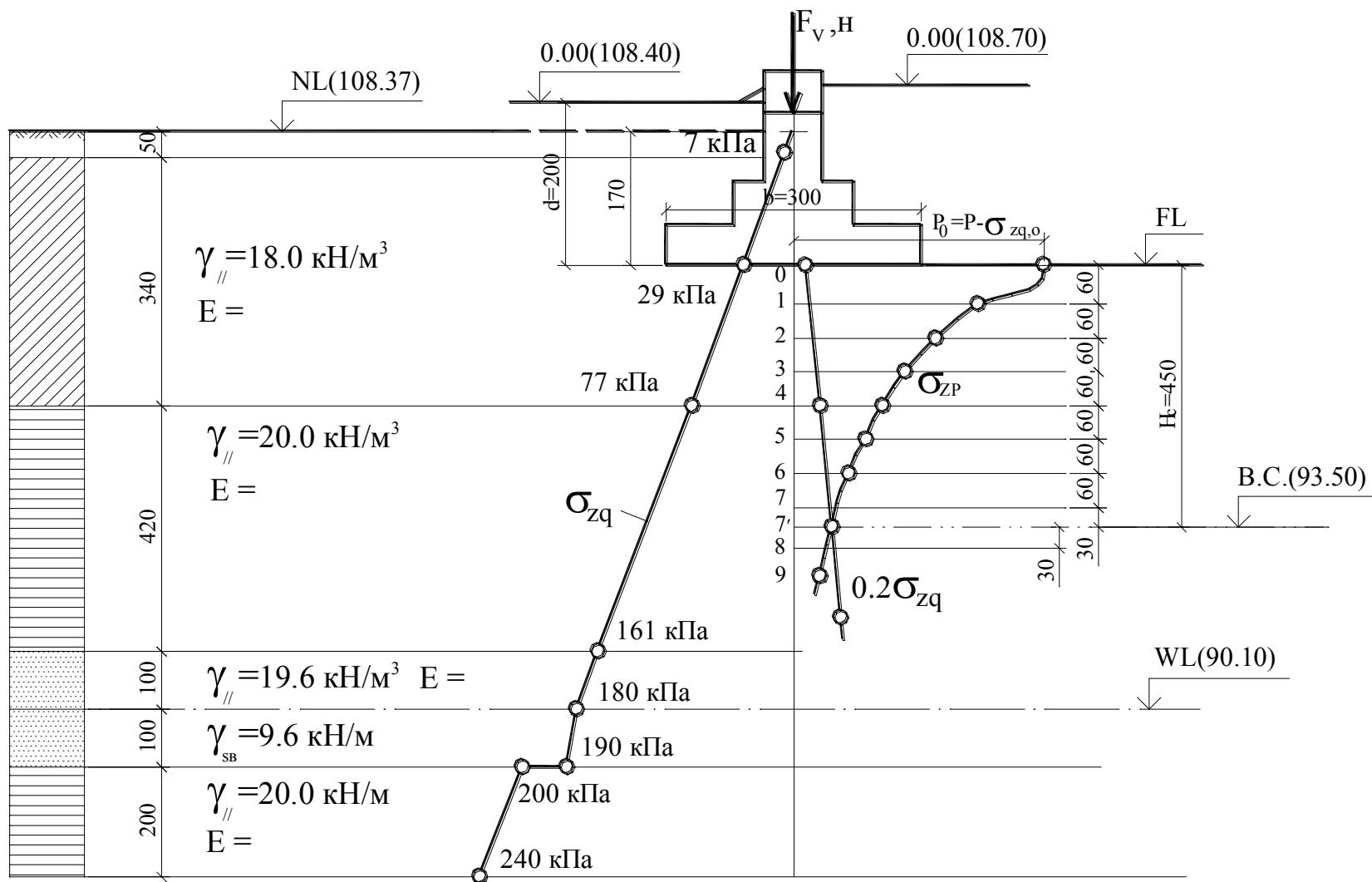


Рисунок 9 - Схема для расчета осадки фундамента мелкого заложения методом послойного суммирования. Линейные замеры приведены в сантиметрах

Таблица 5 - Результаты расчета осадки фундамента Φ_3 методом послойного суммирования (пример)

Номер точек	z , м	$2z/b$	α	$\sigma_{zp} = \alpha P_0$, кПа	Номер слоя	$\sigma_{zp,i}^{cp}$ кПа	h_i , м	β_i	E_i , кПа	$S_i = \sigma_{zp}^p h_i \times \beta_i / E_i$, м
0	0	0	1,00	200						
1	0,60	0,40	0,96	192	1	196	0,60	0,74	18000	0,0048
2	1,20	0,80	0,80	160	2	176	0,60	0,74	18000	0,0043
3	1,80	1,20	0,60	122	3	141	0,60	0,74	18000	0,0035
4	2,40	1,60	0,45	90	4	106	0,60	0,62	12000	0,0033
5	3,00	2,00	0,34	68	5	79	0,60	0,62	12000	0,0024
6	3,60	2,40	0,26	52	6	60	0,60	0,40	13000	0,0011
7	4,20	2,80	0,20	40	7	46	0,60	0,40	13000	0,0008
7'	4,50	3,00	0,18	36	8	38	0,30	0,40	13000	0,0004
8	4,80	3,20	0,16	32						$S = 0.0216м$ $= 2,2см$

7. Находят величины осадок каждого элементарного слоя:

$$S_i = \sigma_{zp,i}^{cp} h_i \beta / E_i,$$

где β – коэффициент, учитывающий отсутствие поперечного расширения при деформировании грунтов в условиях компрессии (табл. 6).

Таблица 6 - Значения коэффициента β

Грунт	β
Песок и супесь	0,74
Суглинок	0,62
Глина	0,40

8. Суммарная осадка всех элементарных слоев составляет расчетную величину осадки основания S .

8.2 Расчёт осадок свайного фундамента

Расчёт выполняют в следующей последовательности:

Определяют размеры условного фундамента (рис.10).

Границы условного фундамента определяют следующим образом:

снизу – плоскостью КБ, проходящей через нижние концы свай;

с боков – вертикальными плоскостями КГ и БД, отстоящими от наружных граней крайних рядов вертикальных свай на расстояние

$$htq\varphi_{II,mt} / 4 ,$$

где $\varphi_{II,mt}$ – осредненное (средневзвешенное) расчетное значение угла внутреннего трения грунта, определяемое по формуле

$$\varphi_{II,mt} = (\varphi_{II,1}h_1 + \varphi_{II,n}h_n) / (h_1 + h_2 + \dots + h_n),$$

где $\varphi_{II,1}; \varphi_{II,2}; \dots; \varphi_{II,n}$ – расчетные значения углов внутреннего трения для отдельных, пройденных сваями слоев грунта толщиной соответственно h_1, h_2, h_n ; h – глубина погружения сваи в грунт, считая от подошвы ростверка.

Дальнейший расчет ведут в такой же последовательности, как и фундамента мелкого заложения с размерами подошвы $B \cdot L$ и глубиной заложения фундамента d . При этом на рисунке 10 не чертят ростверк и сваи, а наносят только границы условного фундамента (КГДБ на рис. 10), а величину среднего фактического давления под подошвой условного фундамента вычисляют по формуле

$$P = (F_{V,II} + G_{p,II} + G_{cb,II} + G_{sp,II}) / BL,$$

где $G_{p,II}; G_{cb,II}; G_{sp,II}$ – вес соответственно ростверка, свай и грунта в пределах границ условного фундамента.

Определение осадок ленточных и одиночных свайных фундаментов производят согласно СНиП 2.02.03-85. Свайные фундаменты (приложения 3 и 4).

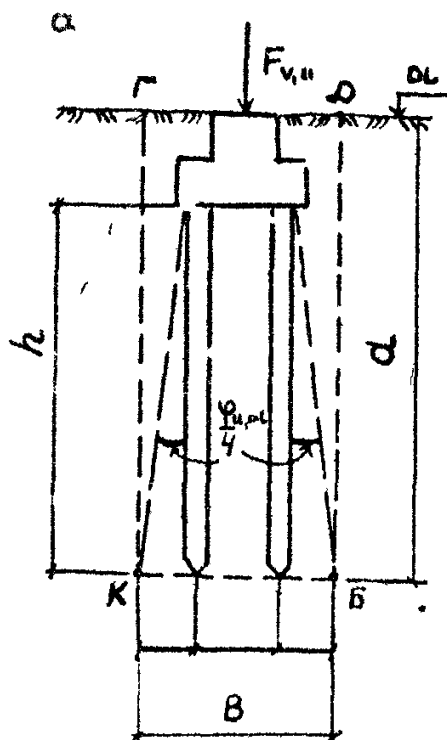


Рисунок 10 - Схема определения границ условного фундамента

Осадка S , см, ленточных свайных фундаментов с одно- и двухрядным расположением свай (при расстоянии между сваями 3-4 d) определяется по формуле:

$$S = n(1 - \nu^2) \delta_0 / \pi E;$$

где n – погонная нагрузка на свайный фундамент, кН/м;

E, ν - значение модуля деформации (кПа) и коэффициент бокового расширения (Пуассона) в пределах сжимаемой толщи;

δ_0 - коэффициент, принимаемый по номограмме (см. СНиП 2.02.03-85).

Расчёт осадок одиночных свай, прорезающих слой грунта с модулем сдвига G (Мпа) и коэффициентом ν производят по формуле:

$$S = \beta N / G l,$$

где N - вертикальная нагрузка, передаваемая на сваю, кН;

l - длина свай, м;

β - коэффициент, определяемый по формуле СНиП.

Характеристики G и ν принимаются осреднёнными для всех слоёв в пределах глубины нагружения свай.

8.3 Расчет осадок методом линейно-деформируемого слоя конечной толщины

Этот метод применяется, если:

а) в пределах сжимаемой толщи основания расположен слой грунта с модулем деформации $E \geq 100000$ кПа;

б) подошва фундамента имеет большие размеры (ширина или диаметр более 10 м).

Принимают, что осадка фундамента вызвана полным средним давлением, действующим по подошве фундамента (без вычета давления от собственного веса грунта на уровне подошвы), т.е. $P_o = P$.

Расчетную толщину линейно-деформируемого слоя H принимают или до кровли грунта с модулем деформации $E \geq 100000$ кПа, или при ширине фундамента $b \geq 10$ м и вычисляют по формуле

$$H = (H_0 + \psi b) K_p,$$

где H_0 и ψ принимают соответственно равными для оснований, сложенных пылевато-глинистыми грунтами, 9 м и 0,15; песчаными грунтами - 6 м и 0,1;

K_p – коэффициент, принимаемый равным 0,8 при среднем давлении под подошвой фундамента $p = 100$ кПа; 1,2 при $P = 500$ кПа, а при промежуточных значениях P – по интерполяции.

Если основание сложено пылевато-глинистыми и песчаными грунтами, значение H вычисляют по СНиП 2.02.01–83 (прил.2, формула (9)).

Средняя осадка основания:

$$S = pbk_c \left(\sum_{i=1}^n (K_i - K_{i-1}) / E_i \right) / K_m,$$

где n – количество слоев грунта;

k_c, K_m, K_i – коэффициенты, определяемые соответственно по СНиП 2.02.01–83 (прил. 2, табл. 2, 3 и 4), в зависимости от глубины границ слоев, считая от подошвы фундамента.

Расчет считается законченным, если фактическая осадка меньше допускаемой, определенной по СНиП 2.02.01–83 (см. раздел 1 «Анализ исходных данных»).

9 ПРОЕКТИРОВАНИЕ ОСНОВАНИЙ И ПРИ РЕКОНСТРУКЦИИ ЗДАНИЙ И СООРУЖЕНИЙ

Реконструкция жилых, общественных и промышленных зданий производится с целью устранения их физического и морального износа и сопровождается усилением или заменой отдельных конструкций либо изменением размеров зданий (надстройкой, пристройкой).

При надстройке зданий вес несущих конструкций и ограждающих строительных конструкций создаёт дополнительную нагрузку к ранее действовавшей постоянной нагрузке на фундаменты.

В основном новая нагрузка превышает существовавшую на 30 –50%. Поэтому число надстраиваемых этажей определяется исходя из несущей способности грунтов оснований фундаментов.

Работам по реконструкции зданий и сооружений всегда предшествует этап исследований, на котором выявляются состояния грунтов оснований, фундаментов и надфундаментных конструкций.

При обследовании необходимо определять изменения инженерно-геологических условий за период строительства и эксплуатации зданий и сооружений, включая изменения рельефа, геологического строения, гидрогеологических условий, состава, состояния и свойств грунтов, активности инженерно-геологических процессов.

При обследовании грунтов оснований фундаментов зданий и сооружений проходятся шурфы и скважины, отбираются образцы грунтов и пробы подземных вод для лабораторных определений, выполняются зондирования, геофизические исследования, а также проводят стационарные наблюдения за деформациями грунтов оснований и режимом подземных вод.

Шурфы для обследования конструкции фундамента и грунтов основания проходят на глубину ниже подошвы вскрываемого фундамента на 0,5 - 1,0 м.

Во всех пройденных шурфах необходимо выполнять описание грунтов оснований, зарисовку стенок шурфа.

Ниже подошвы фундамента монолиты грунтов отбираются из каждой разновидности грунта ненарушенного сложения непосредственно из-под подошвы фундамента и с противоположной стенки шурфа.

Во вскрытых шурфах устанавливаются также конструкция, размеры, материал и состояние фундаментов.

В техническом отчёте о результатах обследования грунтов оснований фундаментов приводятся: нормативы и расчётные характеристики каждого инженерно-геологического элемента (ИГЭ) в основании, размеры подошвы и глубины заложения фундаментов, сведения об изменениях геологических условий участка строительства, прогноз возможных изменений характеристик грунта в период дальнейшей эксплуатации здания.

Проектирование оснований и фундаментов реконструируемых зданий производится в следующей последовательности.

На первом этапе анализируют материалы технического заключения по инженерно-геологическому обследованию здания.

На втором этапе осуществляют сбор дополнительных нагрузок на верхний обрез фундаментов.

На третьем этапе определяют величину дополнительного и общего давления на подошве фундаментов.

На четвёртом определяют величину расчётного сопротивления грунтов основания (R) по формуле 7 СНиП 2.02.01-83.

Далее производят проверки:

$$R \leq P,$$

$$P_{\max} \leq 1,212,$$

$$P_{\min} \geq 0.$$

В зависимости от результатов проверки принимают решение о необходимости усиления материала фундаментов, изменения их видов и размеров, увеличения числа, укрепления грунтов основания. После принятия новых параметров фундамента или выбора способа укрепления грунтов оснований повторно проверяют вышеприведённые условия и сравнивают ожидаемые и допустимые дополнительные осадки при увеличении нагрузок на фундаменты.

ЛИТЕРАТУРА

Основная

1. Механика грунтов. Ухов С.Б., Семенов В.В., Знаменский В.В. и др. (Основания и фундаменты).– М.: АСВ, 1994. – 524 с.
2. Далматов Б.И. Механика грунтов, основания и фундаменты.– Л.: Стройиздат, 1988. – 415 с.
3. Веселов В. А. Проектирование оснований и фундаментов (Основы теории и примеры расчета).– М.: Стройиздат, 1990. – 304 с.
4. СНиП 2.02.01-83. Основания зданий и сооружений /Госстрой СССР.– М.: Стройиздат, 1985. – 40 с.
5. СНиП 2.02.03–85. Свайные фундаменты /Госстрой СССР. – М.: Стройиздат, 1986. – 48 с.

Дополнительная

6. Пособие по проектированию оснований зданий и сооружений (к СНиП 2.02.01–83)/НИИОСП им. Герсеванова. – М.: Стройиздат, 1986.– 415 с.
7. Руководство по выбору проектных решений фундаментов. – М.: Стройиздат, 1984. –193 с.
8. Основания, фундаменты и подземные сооружения: Справочник проектировщика /М.И. Горбунов-Посадов, В.А. Ильичев, В.И. Крутов и др.; Под общ. ред. Е.А. Сорочана и Ю.Г. Трофименкова. – М.: Стройиздат, 1985. – 480 с.
9. Лапшин Ф.К. Основания и фундаменты в дипломном проектировании: Учебное пособие для вузов. - Саратов: Изд-во Саратов. ун-та, 1986. –224 с.
10. Основания и фундаменты: Справочник. – М.: Высшая школа, 1991. –383 с.
11. Шутенко Л.Н. Основания и фундаменты / Шутенко Л.Н., Гильман А.Д., Лупан Ю.Т. – Киев: Вища школа, 1989. – 328 с.
12. Коновалов П.А. Основания и фундаменты реконструируемых зданий.- М.: Стройиздат.- 1988. - 287с.
13. СНиП 11-02-96 Инженерные изыскания для строительства. Основные положения / Минстрой России. - М., 1997.- 42с.
14. СП 11-105-97. Инженерно-геологические изыскания для строительства/ Госстрой России. - М., 1997. - 48с.
15. ГОСТ 2.105-95. Общие требования к текстовым документам.

(справочное)

КЛАССИФИКАЦИЯ ГРУНТОВ ПО ГОСТ 25100-95

1. По гранулометрическому составу крупнообломочные грунты и пески подразделяют согласно табл. А.1.

Таблица А.1

Разновидность грунтов	Размер зерен, частиц, мм	Содержание зерен, частиц, мас. %
1	2	3
Крупнообломочные:		
валунный	св.200	св.50
галечниковый	св.10	св.50
гравийный	св.2	св.50
Пески:		
гравелистый	св.2,00	св.25
крупный	св.0,50	св.50
средней крупности	св.0,25	св.50
мелкий	св.0,10	75 и св.
пылеватый	св.0,10	менее 75

2. По степени неоднородности гранулометрического состава C_u :

- однородный грунт $C_u \leq 3$;
- неоднородный грунт $C_u > 3$.

3. По числу пластичности грунты подразделяют согласно табл. А.2.

Таблица А.2

Разновидность глинистых грунтов	Число пластичности I_p
Супесь	от 1 до 7 включительно
Суглинок	от 7 до 17 включительно
Глина	свыше 17

4. По гранулометрическому составу и числу пластичности I_p глинистые грунты подразделяют согласно табл. А.3.

Таблица А.3

Разновидность глинистых грунтов	Число пластичности	Содержание песчаных частиц (2,00 – 0,05 мм), мас., %
1	2	3
Супесь:		

песчанистая пылеватая	от 1 до 7 включит. от 1 до 7 включит.	50 и св. менее 50
Суглинок: легкий песчанистый	св. 7 до 12 включит.	40 и св.
Суглинок: легкий пылеватый тяжелый песчанистый тяжелый пылеватый	св. 7 до 12 включит. св.12 до 17 включит. св. 12 до 17 включит.	менее 40 40 и св. менее 40
Глина: легкая песчанистая легкая пылеватая тяжелая	св.17 до 27 включит. св.17 до 27 включит. св. 27	40 и св. менее 40 не регламентируется

5. По наличию включений глинистые грунты подразделяют согласно табл. А.4.

Таблица А.4

Разновидность глинистых грунтов	Содержание частиц крупнее 2 мм, мас., %
Супесь, суглинок, глина с галькой (щебнем)	от 15 до 25 включительно
Супесь, суглинок, глина, галечниковые (щебенистые) или гравелистые (дресвяные)	св. 25 до 50 включительно

6. По показателю текучести I_L глинистые грунты подразделяют согласно табл. А.5.

Таблица А.5

Разновидность глинистых грунтов	Показатель текучести I_L
Супесь: твердая пластичная текучая	менее 0 от 0 до 1 включительно св.1
Суглинки и глины: твердые полутвердые тугопластичные мягкопластичные текучепластичные текучие	менее 0 от 0 до 0,25 включительно св. 0,25 до 0,50 включительно св.0,50 до 0,75 включительно св.0,75 до 1 включительно св. 1

7. По коэффициенту водонасыщения S_r крупнообломочные грунты и пески подразделяют согласно табл. А.6.

Таблица А.6

Разновидность грунтов	Коэффициент водонасыщения S_r
Малой степени водонасыщения	от 0 до 0,50 включительно
Средней степени водонасыщения	св. 0,50 до 0,80 включительно
Насыщенные водой	св. 0,80 до 1

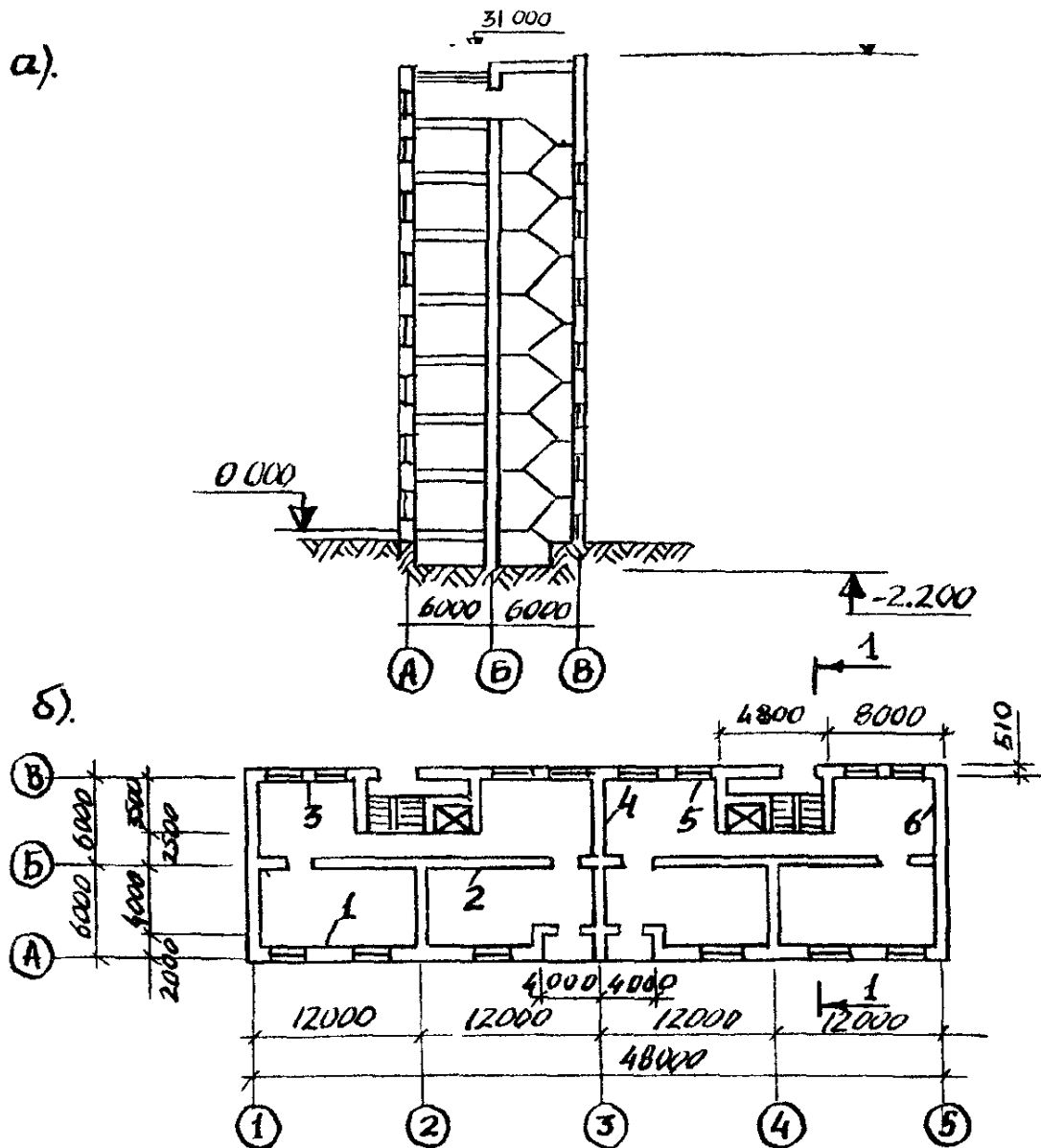
8. По коэффициенту пористости e пески подразделяют согласно табл. А.7.

Таблица А.7

Разновидность песков	Коэффициент пористости e		
	пески гравелистые крупные и средней крупности	пески мелкие	пески пылеватые
Плотная	менее 0,55	менее 0,60	менее 0,60
Средней плотности	от 0,55 до 0,70 св.0,70	от 0,60 до 0,75 св. 0,75	от 0,60 до 0,80 св. 0,80
Рыхлая			

(справочное)

**КОНСТРУКТИВНАЯ СХЕМА ЗДАНИЯ И НАГРУЗКИ
НА ФУНДАМЕНТЫ (пример)**



а – разрез 1–1; б – план на отм. ±0.000.

Рисунок Б.1 - Схема здания жилого дома; М 1 : 400.

Таблица Б.1 - Усилия на верхних обрезах фундаментов
(основные сочетания нагрузок)

Вариант	Номер фундамента	1-е сочетание			2-е сочетание		
		$F_{V,II}$, кН	M_{II} , кНм	$F_{h,II}$, кН	$F_{V,II}$, кН	M_{II} , кНм	$F_{h,II}$, кН
1 7 эт.	1	420	200	15	500	250	21
	2	540	40	3	650	45	9
	3	320	100	9	380	110	15
	4	264	80	7	320	90	8
	5	300	70	19	390	75	11
	6	270	40	5	320	50	6
2 10 эт.	1	480	100	12	570	120	18
	2	620	120	16	740	140	26
	3	400	100	18	480	80	14
	4	306	70	21	370	50	20
	5	380	10	13	460	80	22
	6	340	70	14	410	120	17

(обязательное)

ГЕОЛОГИЧЕСКИЕ УСЛОВИЯ СТРОИТЕЛЬНОЙ ПЛОЩАДКИ
(пример)

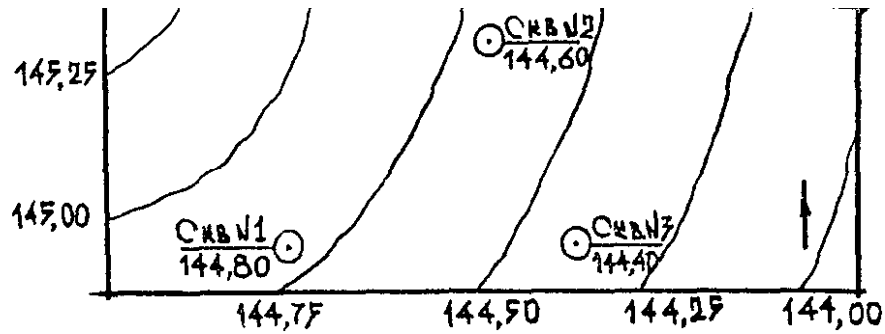
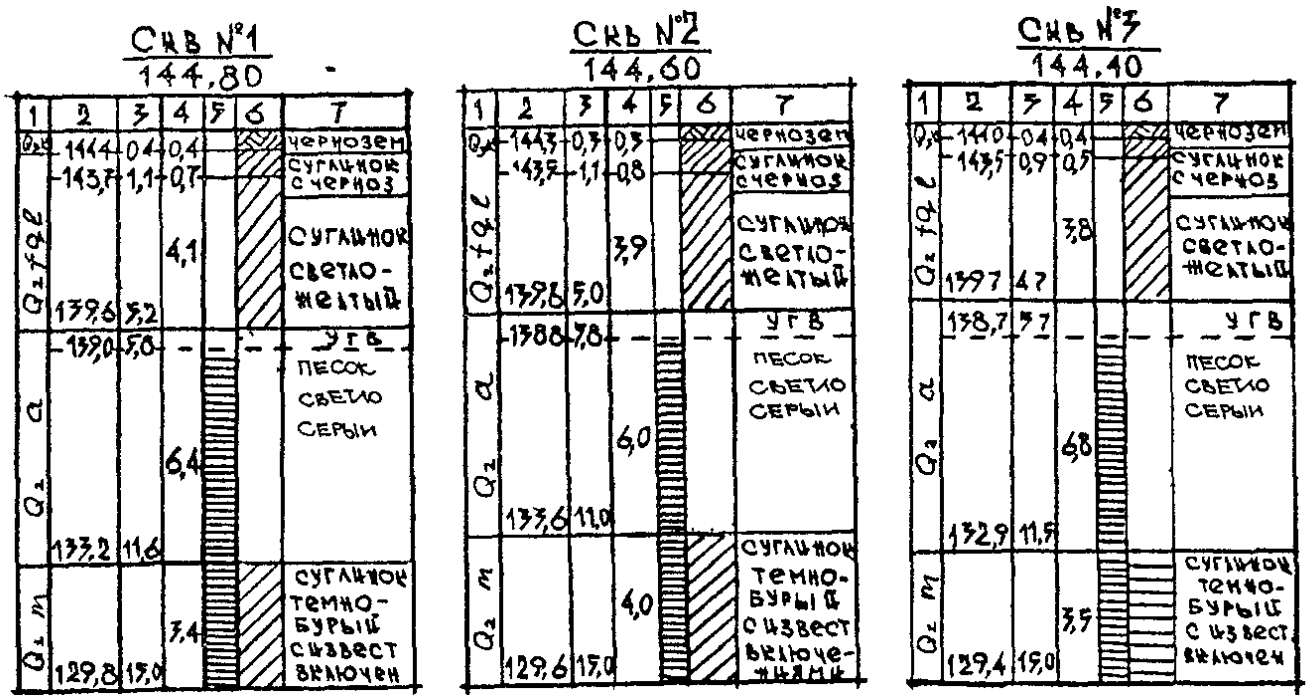


Рисунок В.1 - План строительной площадки № 3. М 1:1000



1 – геологический возраст грунта; 2 – абсолютная отметка подошвы слоя; 3 – глубина подошвы слоя; 4 – толщина слоя; 5 – скважина; 6 – условные обозначения грунта; 7 – литологическое описание грунта.

Рисунок В.2 - Геологические колонки

Таблица В.1 - Физико-механические характеристики грунтов

Номер образца грунта	Номер скважины	Глубина от поверхности земли	Гранулометрический состав в процентах по массе при диаметре частиц в мм					$\rho_{sl},$ т/м ³	$\rho_l,$ т/м ³	W	W _L	W _p	m _o кПа ⁻¹ 10-5	K _ф , м/сут
			2,0 0,5	0,5 0,25	0,25 0,10	0,10 0,009	<0,005							
1	2	3	4	5	6	7	8	9	10	11	12	13	14	15
1	1	2,0	0,5	1,5	7,0	80,0	11,0	2,66	1,73	0,23	0,28	0,18	9	0,04
2	1	4,0	1,0	1,0	8,0	75,0	15,0	2,65	1,82	0,25	0,29	0,18	4	0,04
3	2	7,0	0,5	10,5	34,0	24,0	51,0	2,75	2,00	0,27			3	12,0
4	2	9,0	0,5	10,5	4,0	14,0	32,0	2,75	2,01	0,76			3	13,0
5	3	13,0	1,0	2,0	11,0	74,0	12,0	2,71	1,98	0,27	0,30	0,18	9	0,04

(справочное)

**МЕХАНИЧЕСКИЕ ХАРАКТЕРИСТИКИ ГРУНТОВ
(по СНиП 2.02.01-83)**

Таблица Г.1 - Нормативные значения характеристик C_n , кПа, и φ_n , град, E_n , кПа, для песчаных грунтов четвертичных отложений

Пески	Характеристика грунта	Характеристика грунта при коэффициенте пористости e			
		0,45	0,55	0,65	0,75
Гравелистые и крупные	C_n	2	1	—	—
	φ_n	43	40	38	—
	E_n	50	40	30	—
Средней крупности	C_n	3	2	1	—
	φ_n	40	38	35	—
	E_n	50	40	30	—
Мелкие	C_n	6	4	2	—
	φ_n	38	36	32	28
	E_n	48	38	28	18
Пылеватые	C_n	8	6	4	2
	φ_n	36	34	30	26
	E_n	39	28	18	11

Таблица Г.2 - Нормативные значения модулей деформации пылевато-глинистых нелессовых грунтов

Происхождение и возраст грунтов	Разновидность грунтов и пределы нормативных значений показателя текучести J_L	Модуль деформации E , МПа, при коэффициенте пористости e											
		0,35	0,45	0,55	0,65	0,75	0,85	0,95	1,05	1,2	1,4	1,6	
Аллювиальные Делювиальные Озерные	Супеси $0 \leq J_L \leq 0,75$	–	32	24	16	10	7	–	–	–	–	–	
	Суглинки $0 \leq J_L \leq 0,75$	–	34	27	22	17	14	11	–	–	–	–	
	Глины $0 < J_L \leq 0,50$	–	32	25	19	14	11	8	–	–	–	–	
		$0,50 < J_L \leq 0,75$	–	–	–	17	12	8	6	5	–	–	–
	Глины $0 \leq J_L \leq 0,25$	–	–	–	28	24	21	18	15	12	–	–	–
		$0,25 < J_L \leq 0,50$	–	–	–	21	18	15	12	9	–	–	–
	$0,50 < J_L \leq 0,75$	–	–	–	–	15	12	9	7	–	–	–	–
Флювиогляциальные	Супеси $0 \leq J_L \leq 0,25$	–	33	24	27	11	7	–	–	–	–	–	
	Суглинки $0 \leq J_L \leq 0,25$	–	40	33	27	21	–	–	–	–	–	–	
	$0,25 < J_L \leq 0,50$	–	35	28	22	17	14	–	–	–	–	–	
	$0,50 < J_L \leq 0,75$	–	–	–	17	13	10	7	–	–	–	–	
Моренные	Супеси Суглинки $J_L \leq 0,5$	75	55	45	–	–	–	–	–	–	–	–	
Юрские отложения оксфордского яруса	Глины $-0,20 \leq J_L \leq 0$	–	–	–	–	–	–	27	25	22	–	–	
	$0 < J_L \leq 0,25$	–	–	–	–	–	–	24	22	19	15	–	
	$0,25 < J_L \leq 0,50$	–	–	–	–	–	–	–	–	16	12	100	

Таблица Г.3 - Нормативные значения характеристик C , кПа, и φ , град, для пылевато-глинистых грунтов четвертичных отложений

Глинистые грунты и пределы нормативных значений их показателя текучести	Характеристика грунта	Характеристика грунта при коэффициенте пористости e						
		0,45	0,55	0,65	0,75	0,85	0,95	1,05
Супеси $0 \leq J_L \leq 0,25$ $0,25 < J_L \leq 0,75$	C_n	21	17	15	13	—	—	—
	φ_n	30	29	27	24	—	—	—
	C_n	19	15	13	11	8	—	—
	φ_n	28	26	24	21	18	—	—
Суглинки $0 \leq J_L \leq 0,25$ $0,25 < J_L \leq 0,50$ $0,50 < J_L \leq 0,75$	C_n	47	37	31	25	22	19	—
	φ_n	26	25	24	23	22	20	—
	C_n	39	34	28	23	18	15	—
	φ_n	24	23	22	21	19	17	—
	C_n	—	—	25	20	16	14	12
	φ_n	—	—	19	18	16	14	12
Глины $0 \leq J_L \leq 0,25$ $0,25 < J_L \leq 0,50$ $0,50 < J_L \leq 0,75$	C_n	—	81	68	54	47	41	36
	φ_n	—	21	20	19	18	16	14
	C_n	—	—	57	50	43	37	32
	φ_n	—	—	18	17	16	14	11
	C_n	—	—	45	41	36	33	29
	φ_n	—	—	15	14	12	10	7

Таблица Г.4 - Расчетное сопротивление основания R_0 , сложенного песчаными грунтами

Пески	Расчетное сопротивление R_0 , кПа, в зависимости от плотности сложения грунта	
	плотные	средней плотности
Крупные независимо от влажности	600	500
Средней крупности независимо от влажности	500	400
Мелкие:		
маловлажные	400	300
влажные и насыщенные водой	300	200
Пылеватые:		
маловлажные	300	250
влажные	200	150
насыщенные водой	150	100

Таблица Г.5 - Расчетное сопротивление основания R_0 , сложенного пылевато-глинистыми грунтами

Разновидность грунтов	Коэффициент пористости e	Расчетное сопротивление R_0 , кПа, при показателе текучести грунта J_L	
		0	1
Супесь	0,5	300	300
	0,7	250	200
Суглинок	0,5	300	250
	0,7	250	180
	1	200	100
Глина	0,5	600	400
	0,6	500	300
	0,8	300	200
	1,1	250	100

(справочное)

КОЭФФИЦИЕНТ α , УЧИТЫВАЮЩИЙ РАССЕЙВАНИЕ НАПРЯЖЕНИЙ С ГЛУБИНОЙ

$\zeta=2z/b$	Коэффициент α для фундаментов							
	круглых	прямоугольных с соотношением сторон $\eta=l/b$, равным						ленточных при $\eta>10$
		1	1,4	1,8	2,4	3,2	5	
1	2	3	4	5	6	7	8	9
0,0	1,000	1,000	1,000	1,000	1,000	1,000	1,000	1,000
0,4	0,949	0,960	0,972	0,975	0,976	0,977	0,977	0,977
0,8	0,756	0,800	0,848	0,866	0,875	0,879	0,881	0,881
1,2	0,547	0,606	0,682	0,717	0,739	0,749	0,754	0,755
1,6	0,390	0,449	0,532	0,578	0,612	0,629	0,639	0,642
2,0	0,284	0,366	0,414	0,463	0,505	0,530	0,545	0,550
2,4	0,213	0,257	0,325	0,374	0,419	0,449	0,470	0,477
2,8	0,165	0,201	0,260	0,304	0,349	0,383	0,410	0,420
3,2	0,130	0,160	0,210	0,251	0,294	0,329	0,360	0,374
3,6	0,106	0,131	0,173	0,209	0,250	0,285	0,319	0,337
4,0	0,087	0,108	0,145	0,176	0,214	0,248	0,285	0,306
4,4	0,073	0,091	0,123	0,150	0,185	0,218	0,255	0,280
4,8	0,062	0,077	0,105	0,130	0,161	0,192	0,230	0,258
5,2	0,053	0,067	0,091	0,113	0,141	0,170	0,208	0,239
5,6	0,046	0,058	0,079	0,099	0,124	0,152	0,189	0,233
6,0	0,040	0,051	0,070	0,087	0,110	0,136	0,172	0,208
6,4	0,036	0,045	0,062	0,077	0,099	0,122	0,158	0,196
6,8	0,032	0,040	0,055	0,069	0,088	0,110	0,145	0,185
7,2	0,028	0,036	0,049	0,062	0,080	0,100	0,133	0,175

Продолжение приложения Д

1	2	3	4	5	6	7	8	9
7,6	0,025	0,032	0,044	0,056	0,072	0,091	0,123	0,166
8,0	0,023	0,029	0,040	0,051	0,066	0,084	0,113	0,158
8,4	0,021	0,026	0,037	0,047	0,060	0,077	0,105	0,150
8,8	0,019	0,024	0,033	0,042	0,055	0,071	0,098	0,143
9,2	0,017	0,022	0,031	0,039	0,051	0,065	0,091	0,137
9,6	0,016	0,020	0,028	0,036	0,047	0,060	0,085	0,132
10,0	0,015	0,019	0,026	0,033	0,043	0,056	0,079	0,126
10,4	0,014	0,017	0,024	0,031	0,040	0,052	0,074	0,122
10,8	0,013	0,016	0,022	0,029	0,037	0,049	0,069	0,177
11,2	0,012	0,015	0,021	0,027	0,035	0,045	0,065	0,113
11,6	0,011	0,014	0,020	0,025	0,033	0,042	0,061	0,109
12,0	0,010	0,013	0,018	0,023	0,031	0,040	0,058	0,106

Примечание - Для промежуточных значений ξ и η коэффициент α определяется интерполяцией.

(справочное)

**СВЯЗЬ МЕЖДУ НАИБОЛЕЕ УПОТРЕБЛЯЕМЫМИ
В МЕХАНИКЕ ГРУНТОВ ЕДИНИЦАМИ ИЗМЕРЕНИЯ
В СИСТЕМЕ СИ И ТЕХНИЧЕСКОЙ СИСТЕМЕ**

Таблица Е.1

Единицы силы	кгс	тс	Н	кН	МН
1 кгс =	1	10^{-3}	10	0,01	10^{-5}
1 тс =	10^3	1	10^4	10	0,01
1 Н =	0,1	10^{-4}	1	10^{-3}	10^{-6}
1 кН =	100	0,1	10^3	1	10^{-3}
1 МН =	10^5	100	10^6	10^3	1

Таблица Е.2

Единицы давления (напряжения)	тс/м ²	кгс/см ²	Па	кПа	МПа
1 тс/м ² =	1	0,1	10 ⁴	10	0,01
1 кгс/см ² =	10	1	10 ⁵	100	0,1
1 Па =	10 ⁻⁴	10 ⁻⁵	1	10 ⁻³	10 ⁻⁶
1 кПа =	0,1	0,01	10 ³	1	10 ⁻³
1 МПа =	100	10	10 ⁶	10 ³	1

Единица измерения коэффициента упругого отпора пород (коэффициента постели) - 1 кгс/см³ = 10 МПа/м.