

Документ подписан простой электронной подписью

Информация о владельце:

ФИО: Локтионова Оксана Геннадьевна

Должность: проректор по учебной работе

Дата подписания: 06.09.2023 09:08

Уникальный программный ключ:

0b817ca911e6668abb13a5d426d39e5f1c11e2bbf5e9745d14a4851fda56d089

МИНОБРНАУКИ РОССИИ

Федеральное государственное бюджетное образовательное
учреждение высшего образования
«Юго-Западный государственный университет»
(ЮЗГУ)

Кафедра космического приборостроения и систем связи

УТВЕРЖДАЮ
Проректор по учебной работе
О.Г. Локтионова
« 8 » 08 2023 г.



ИССЛЕДОВАНИЕ ВОЛЬТМЕТРОВ ПОСТОЯННОГО ТОКА

Методические указания
по выполнению лабораторной работы
для студентов, обучающихся по направлению подготовки
11.03.02 «Инфокоммуникационные технологии и системы связи»
по дисциплине «Измерения в телекоммуникационных системах»

Курск 2023

УДК 621.39

Составители: Д.С. Коптев, В.Г. Довбня

Рецензент:

Доктор технических наук, старший научный сотрудник,
заведующий кафедрой космического приборостроения и систем связи
В. Г. Андронов

Исследование вольтметров постоянного тока: методические указания по выполнению лабораторной работы / Юго-Зап. гос. ун-т; сост.: Д.С. Коптев, В.Г. Довбня. – Курск, 2023. – 9 с.

Методические указания по выполнению лабораторной работы содержат все необходимые теоретические сведения для изучения и приобретения навыков в применении методики оценки погрешностей измерения напряжения, вносимых аналого-цифровым преобразователем и исследования влияния подключения вольтметра на параметры работы измеряемой цепи, а также требования к оформлению отчёта по выполнению лабораторной работы и список контрольных вопросов для самопроверки изучаемого материала.

Методические указания соответствуют учебному плану по направлению подготовки 11.03.02 «Инфокоммуникационные технологии и системы связи», а также рабочей программе дисциплины «Измерения в телекоммуникационных системах».

Предназначены для студентов, обучающихся по направлению подготовки 11.03.02 «Инфокоммуникационные технологии и системы связи», заочной формы обучения.

Текст печатается в авторской редакции

Подписано в печать 08.08.2023. Формат 60x84/16.
Усл. печ. л. 0,523. Уч.-изд. л. 0,473. Тираж 100 экз. Заказ 697. Бесплатно
Юго-Западный государственный университет.
305040, г. Курск, ул. 50 лет Октября, 94.

1 Цель работы

Изучение и приобретение навыков в применении методики оценки погрешностей измерения напряжения, вносимых аналого-цифровым преобразователем и исследование влияния подключения вольтметра на параметры работы измеряемой цепи.

2 Основные теоретические сведения

Процесс измерения напряжения заключается в определении разности электрических потенциалов между двумя электропроводящими точками. Измерение напряжения осуществляется с помощью вольтметра, который подключается *параллельно* к элементам измеряемой схемы. Подключение вольтметра не должно влиять на режим работы измеряемой схемы, для этого вольтметр должен иметь большое входное сопротивление. Входное сопротивление идеального вольтметра равно бесконечности. Реальные вольтметры обладают входным сопротивлением порядка единиц, десятков мегаом.

В качестве индикатора величины измеряемого напряжения могут быть использованы как стрелочные индикаторы (магнитно-электрические, электро-динамические и т.д.), где величина напряжения определяется положением стрелки относительно шкалы, так и цифровые индикаторы, в которых величина напряжений индицируется в виде определённого числа. Применение цифровых индикаторов полностью устраняет субъективную ошибку, характерную для стрелочных индикаторов, облегчает считывание показаний.

В данной лабораторной работе исследуется вольтметр с цифровым индикатором.

Погрешность измерения – оценка отклонения измеренного значения величины от её истинного значения. Погрешность измерения является характеристикой (мерой) точности измерения. Различают абсолютную и относительную погрешности измерения.

При отсутствии эталонных измерительных приборов, в ходе выполнения лабораторной работы разрешается использовать в качестве эталонного измерительного прибора цифровой мультиметр М-890

3 Домашнее задание

3.1 Изучите по конспекту лекций и литературе разделы о электронных средствах измерений, универсальных, импульсных и селективных вольтметрах, а также о цифровых измерительных устройствах:

– Бабёр, А. И. Электрические измерения: учебное пособие / А. И. Бабёр, Е. Т. Харевская. – Минск: РИПО, 2019. – 109 с.: ил., табл. – Режим доступа: по подписке. URL: <https://biblioclub.ru/index.php?page=book&id=600608>

3.2 Приведите в рабочих тетрадах основные характеристики цифровых измерительных устройств.

4 Лабораторное задание

4.1 Снятие характеристики преобразования АЦП и оценка погрешности преобразования

Собрать схему измерения, изображенную на рисунке 1, где PV1 – эталонный вольтметр, PV2 – вольтметр в установке.

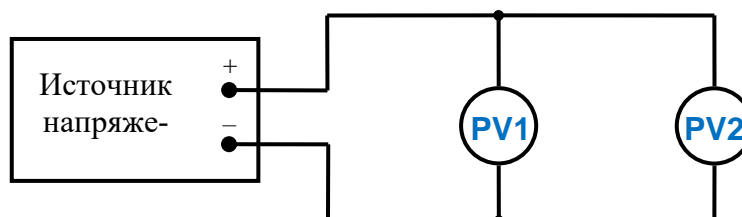


Рисунок 1 – Структурная схема измерительного эксперимента

Монтажная схема изображена на рисунке 2.

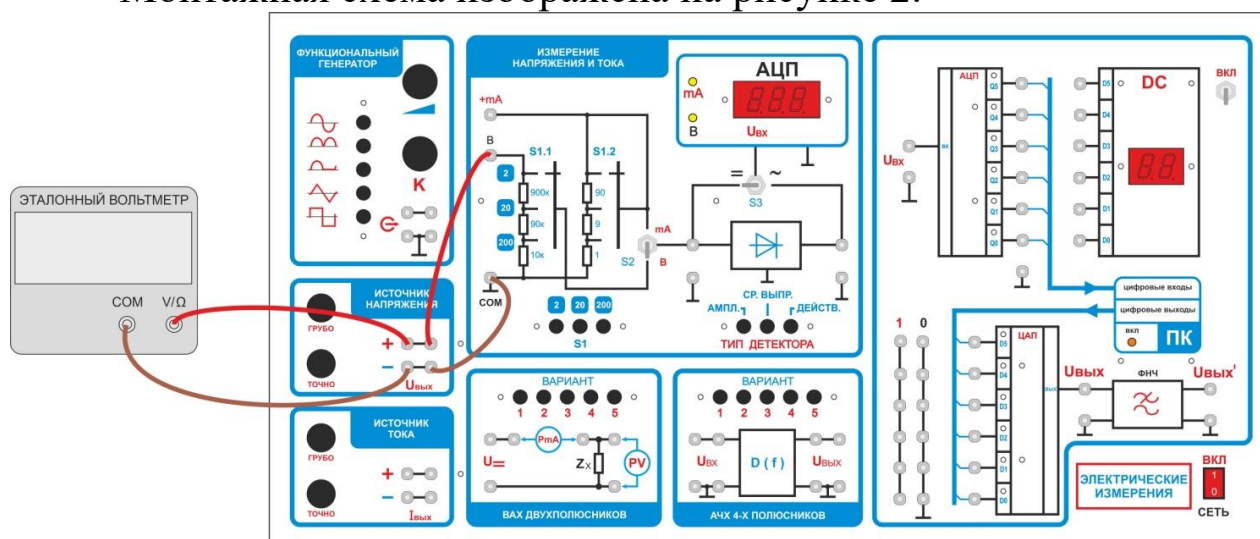


Рисунок 2 – Монтажная схема подключения вольтметра

В функциональной зоне «Измерение напряжения и тока»:

- переключатель S1 установите в положение «2»;
- тумблер S2 в положение «В»;
- тумблер S3 в положение «=»;
- эталонный вольтметр (мультиметр) переключите на измерение постоянного напряжения, предел - 2В.

Изменяя $U_{\text{вых}}$ источника напряжения от 0 до 2В, заполните таблицу 1.

Таблица 1

$U_{\text{ист}}$ (PV1) источника, В	0	0.2	0.4	0.6	0.8	1	1.0	1.2	1.4	1.6
$U_{\text{изм}}$ (PV2) измеренное (АЦП), В										
абсолютная погрешность, Δ , В										
относительная погрешность, δ										

Рассчитать абсолютную погрешность по формуле:

$$\Delta = |U_{\text{изм}} - U_{\text{ист}}|,$$

где: $U_{\text{изм}}$ – измеренное значение напряжения; $U_{\text{ист}}$ – истинное значение напряжения.

Рассчитать относительную погрешность по формуле:

$$\delta = \Delta / U_{\text{ист}},$$

где: Δ – абсолютная погрешность измерения, $U_{\text{ист}}$ – истинное значение напряжения.

4.2 Расширение пределов измерения, определение погрешности вносимой входным делителем напряжения

Установите предел измерения эталонного вольтметра и встроенного вольтметра - 20В:

- переключатель S1 установите в положение «20»;
- эталонный вольтметр переключите на предел 20В.

Изменяя $U_{\text{вых}}$ источника напряжения от 0 до 10 В, заполните таблицу 2.

Таблица 2

$U_{\text{вых}}$ источника, В	0	2	4	6	8	10
$U_{\text{изм}}$ измеренное (АЦП), В						
абсолютная погрешность, Δ , В						
относительная погрешность, δ						

Рассчитать абсолютную и относительную погрешность по формулам (1) и (2), полученные данные занести в таблицу 2.

Сравнить точность измерения на пределе 20В с точностью измерения на пределе 2В.

Сформулировать выводы.

4.3 Исследование влияния подключения вольтметра на режим работы измеряемой цепи

Измерить методом холостого хода (ХХ) и короткого замыкания (КЗ) внутреннее сопротивление источника напряжения, схемы измерений приведены на рисунках 3 и 4.

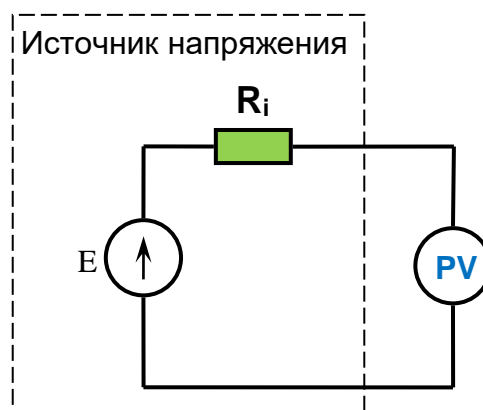


Рисунок 3 – Структурная схема измерений в режиме ХХ:

E – идеальный источник напряжения, R_i – внутреннее сопротивление источника напряжения, PV – эталонный вольтметр

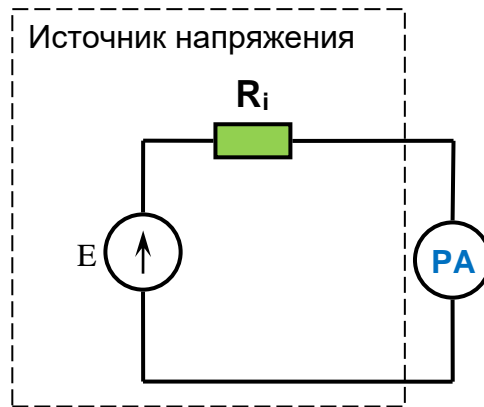


Рисунок 4 – Структурная схема измерений в режиме КЗ:

E – идеальный источник напряжения, R_i – внутреннее сопротивление источника напряжения, РА – миллиамперметр

Порядок измерения напряжения в режиме ХХ.

Отключить вольтметр установки от источника напряжения (при этом эталонный вольтметр остается подключенным к источнику напряжения). С помощью эталонного вольтметра установите $U_{\text{вых}} = U_{\text{ХХ}} = 5,00\text{В}$ (что соответствует режиму ХХ).

Порядок измерения тока в режиме ХХ.

Не меняя положения ручек управления источника напряжения (контролировать $U_{\text{вых}}=5\text{В}$ по эталонному вольтметру), переключите встроенный мультиметр в режим измерения тока, для этого:

- тумблер S2 переведите в положение «mA»;
- переключатель S1 установите в положение «2» (предел измерения 2mA).

Подключите миллиамперметр параллельно источнику напряжения (режим КЗ):

- а) гнездо «+» источника напряжения к гнезду «+mA» миллиамперметра.
- б) гнездо «-» источника напряжения к гнезду «com» миллиамперметра.

Зафиксировать и записать ток КЗ. Выключить источник напряжения.

Рассчитайте внутреннее сопротивление источника напряжения по формуле:

$$R_i = \frac{U_{\text{ХХ}}}{I_{\text{КЗ}}}$$

Определение влияния подключения вольтметра на режим работы измеряемой цепи.

Подключите контрольный вольтметр к источнику напряжения. Установите $U_{\text{вых}} = 10,00\text{В}$.

Подключите параллельно источнику напряжения вольтметр установки. Запишите изменившиеся показания эталонного вольтметра $U_{\text{н}}$.

Рассчитайте абсолютную и относительную погрешности, вносимую подключением вольтметра. Объясните причину погрешности. Сформулируйте выводы.

5 Требования к оформлению отчёта

Отчёт набирается на компьютере в формате .doc или .rtf и печатается на одной стороне листа белой бумаги формата А4 (210×297).

Размеры полей:

- верхнее поле – 2 см;
- нижнее поле – 2 см;
- левое поле – 3 см;
- правое поле – 1,5 см;
- переплет – 0 см.

Выравнивание текста – по ширине. Шрифт – Times New Roman. Цвет шрифта – чёрный, размер шрифта – 14. Текст работы печатается с абзацного отступа 1,25 см. Междустрочный интервал – 1,5. Дополнительные отступы до и после абзацев не применяются.

Несложные формулы должны быть набраны с использованием команды «Вставка→Символ». Сложные формулы должны быть набраны в редакторе MathType 6.0 Equation.

Отчёт по выполнению лабораторной работы должен содержать:

- название предмета, номер и название лабораторной работы;
- фамилию и инициалы автора, номер группы;
- фамилию и инициалы преподавателя;
- цель работы;
- перечень используемого оборудования;
- последовательность действий при проведении исследований;
- вывод о проделанной работе;
- ответы на контрольные вопросы;
- дату выполнения и личную подпись.

Результаты различных измерений необходимо представить в виде нескольких самостоятельных таблиц и графиков. Каждая таблица и каж-

дый график должны иметь свой заголовок и исходные данные эксперимента.

При выполнении численных расчетов надо записать формулу определяемой величины, сделать соответствующую численную подстановку и произвести вычисления.

6 Контрольные вопросы

1. Дайте определение абсолютной погрешности измерения.
2. Дайте определение относительной погрешности измерения.
3. Приведите основные причины возникновения динамических погрешностей АЦП.
4. Приведите структурную схему цифрового вольтметра.
5. Укажите, какие классы точности имеют вольтметры, выпускаемые промышленностью?
6. Дайте определение номинального значения величины, цены деления и основной приведенной погрешности прибора.
7. Объясните причину возникновения погрешности измерения при подключении вольтметра в измерительную цепь.