

Документ подписан простой электронной подписью
Информация о владельце:
ФИО: Емельянов Сергей Геннадьевич
Должность: ректор
Дата подписания: 13.09.2024 10:37:12
Уникальный программный ключ:
9ba7d3e34c012eba476ffd2d064cf2781953be736d72374d16f5c0ce556101c8

МИНОБРАЗОВАНИЯ РОССИИ
Федеральное государственное бюджетное
образовательное учреждение высшего образования
«Юго-Западный государственный университет»
(ЮЗГУ)

Кафедра промышленного и гражданского строительства



Проектирование стальных конструкций рабочей площадки

Методические указания по выполнению курсового проекта по дисциплине
«Проектирование металлических и деревянных конструкций»
для студентов направления подготовки 08.04.01

Курс 2022

УДК 69.07

Составители: А. С. Шевелев, А.В. Масалов

Рецензент

Кандидат экономических наук, доцент А.В. Шлеенко

Проектирование стальных конструкций рабочей площадки: методические указания по выполнению курсового проекта по дисциплине «Проектирование металлических и деревянных конструкций» для студентов направления подготовки 08.04.01 / Юго-Зап. гос. ун-т; сост.: А.С. Шевелев, А.В. Масалов, Курск, 2022. - 21 с. - Библиогр.: с. 21.

Излагаются методические рекомендации по выполнению расчетно-конструктивной и графической частей проекта рабочей площадки из стальных строительных конструкций. Указываются порядок выполнения работы, особенности конструирования и последовательность осуществления расчетов конструкций, а также требования к оформлению графической части работы.

Предназначены для студентов направления обучения 08.04.01.

Текст печатается в авторской редакции

Подписано в печать . Формат 60x84 1/16.
Усл.Печ.Лист. 1,22. Уч.-изд.л 1,105. Тираж 50 экз. Заказ. Бесплатно.
Юго-Западный государственный университет.
305040, г. Курск, ул. 50 лет Октября, 94

3
ОГЛАВЛЕНИЕ

Введение	4
1. Способы изготовления и монтажа конструкций рабочей площадки	5
2. Назначение стали для конструкций и материалов для сварки	7
3. Выбор компоновочной схемы рабочей площадки	8
4. Расчет настила	10
5. Расчет вспомогательной балки (балки настила)	11
6. Расчет главной балки	13
6.1. Подбор сечения главной балки	13
6.2. Изменение сечения балки по длине	15
6.3. Проверка прочности, прогибов и устойчивости составных балок	16
6.4. Расчет монтажного стыка сварной балки	17
7. Расчет центрально-сжатой колонны	18
8. Конструирование и расчет узлов сопряжения элементов рабочей площадки	19
9. Оформление КП	19
Библиографический список	20

ВВЕДЕНИЕ

Курсовой проект (далее КП) на тему «Проектирование стальных конструкций рабочей площадки» является самостоятельной работой студентов, связанной с проектированием стальных строительных металлических конструкций. Он имеет своей целью закрепить теоретические знания по соответствующему разделу дисциплины «Проектирование металлических и деревянных конструкций», а также дать необходимые навыки в расчете и конструировании простейших типов металлических конструкций.

По характеру рассматриваемых и решаемых задач КП состоит из двух частей: расчетной и графической.

В расчетной части КП выбирается тип рабочей площадки, назначаются стали и сварочные материалы, осуществляется выбор основных способов изготовления и монтажа конструкций. Производятся расчеты конструктивных элементов принятого варианта рабочей площадки, стыков и узлов сопряжений конструкций. В целях экономии металла недонапряжение элементов конструкций рабочей площадки при расчетах не должно превышать 5%.

В графической части выполняются чертежи рабочей площадки в стадии КМ (конструкции металлические), КМД (конструкции металлические, детализировка). В чертеже КМ вычерчивается схема рабочей площадки, конструируются основные узлы сопряжения конструкций площадки и монтажные укрупнительные стыки. В чертеже КМД разрабатываются детализировочные отправочные марки главной и вспомогательной балок, колонны. Выполнение КП осуществляется на основании задания, выдаваемого руководителем. График и сроки выполнения отдельных разделов и КП в целом установлены рабочей программой.

Для исключения возможных ошибок на промежуточных этапах и контроля ритмичности выполнения КП студентам необходимо предъявлять разделы для их проверки руководителю.

1. СПОСОБЫ ИЗГОТОВЛЕНИЯ И МОНТАЖА КОНСТРУКЦИЙ РАБОЧЕЙ ПЛОЩАДКИ

При проектировании стальных строительных конструкций необходимо четко представлять себе технологию изготовления, монтажа и условия эксплуатации проектируемого сооружения в конкретных условиях (рис.1). Необходимо отработать принятые конструктивные решения на технологичность, а также предусмотреть возможность перевозки определенным видом транспорта и другие факторы.

Стальной листовой настил поступает на монтаж в виде отдельных листов или листов с подкрепляющими ребрами, удобных для транспортирования. Вспомогательные балки изготавливаются их прокатных двутавров. Главные балки - сварные составного сечения из листового проката. Колонны (стойки) - сплошные, двутаврового составного сечения или сквозные, состоящие из двух швеллеров, соединенных на планках или раскосной решеткой.

Присоединение полок к стенкам в составных сварных балках и сплошных колоннах выполняется автоматической сваркой под слоем флюса и сварочной проволокой. Конструктивное выполнение всех элементов рабочей площадки осуществляется полуавтоматической сваркой в среде CO_2 или его смеси с аргоном. Сварка на монтаже элементов конструкций выполняется ручной сваркой электродами типа Э42 (Э42А) по.

Заводские стыки элементов конструкций выполняют по типу вариантов стыков, предложенных в главе 2 [3]. Монтажные укрупнительные стыки балок настила, главных балок, колонн можно выполнять на сварке или на высокопрочных болтах, см. главу 3 [3].

Различные типы узлов сопряжений балочных конструкций рабочей площадки приведены в главе 4 [3].

Расчетные сопротивления болтовых соединений на срез, растяжение и смятие соединяемых элементов назначаются в зависимости от классов прочности болтов по таблицам [1].

Крепление колонн к фундаментам осуществляется на анкерных болтах, назначенных конструктивно, диаметром 20 мм из стали ВСтЗкп2.

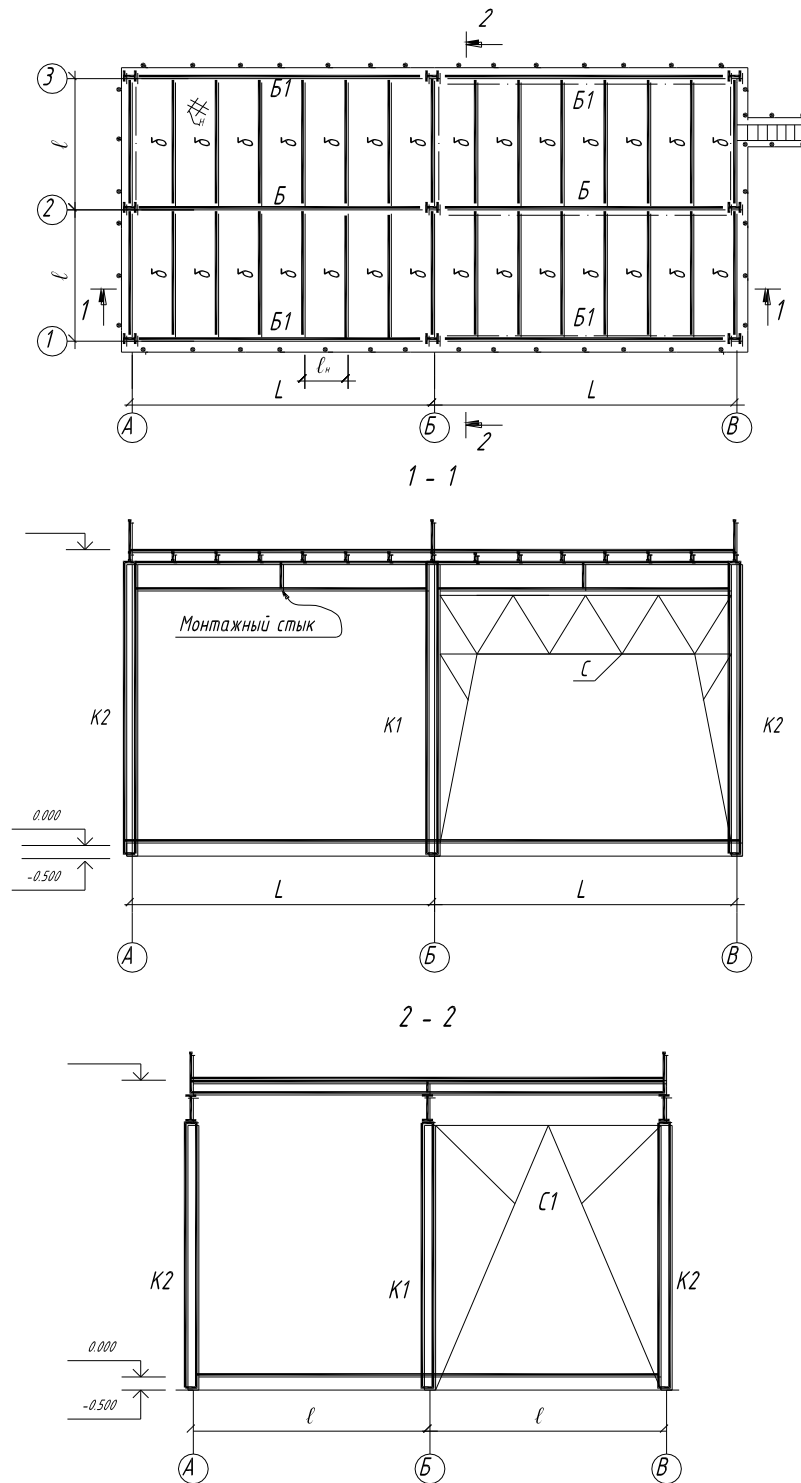


Рис. 1. Схема расположения конструкции рабочей площадки:
 н – стальной листовой настил; б – балки настила; Б – главные балки
 среднего ряда; Б₁ – главные балки крайнего ряда; К1 - колонны среднего
 ряда; К2 – колонны крайнего ряда, С, С1– связи по колоннам

2. НАЗНАЧЕНИЕ СТАЛИ ДЛЯ КОНСТРУКЦИЙ И МАТЕРИАЛОВ ДЛЯ СВАРКИ

Для конструкций рабочей площадки стали назначаются на основе вариантного проектирования и технико-экономического анализа. В КП сравнение вариантов по выбору стали для конструкций площадки не производится.

Для сварных конструкций 3 группы, работающих при статистической нагрузке (колонны, стойки, настил, связи) при расчетной температуре и эксплуатации конструкций выше или равной - 30°C и климатического района П₅ (г. Курск), можно принять сталь С235.

Для сварных конструкций 2 группы, работающих при статистической нагрузке (балки перекрытий), можно принять С245 или С255.

Нормативные и расчетные сопротивления стального проката при растяжении, сжатии и изгибе листового и фасонного проката принимаются в зависимости от стали, вида и толщины проката по [1].

Для сварных соединений деталей и элементов конструкций необходимо выбрать материалы для сварки и расчетные сопротивления сварных соединений [1].

Расчетные сопротивления стали и сварочных материалов можно определять по табл. П1 [3].

Результаты выбора стали и сварочных материалов необходимо занести в таблицы, форма которых проведена в табл. 1 и 2.

Таблица 1. – Стали для конструкций рабочей площадки (пример)

Наименование конструкции	Сталь	ГОСТ	Вид проката	Толщина проката, мм	Нормативное сопротивление, МПа	Расчетное сопротивление, МПа
Балки сварные	С255	27772-88	лист	4-20	245	240
				20-40	235	230

Продолжение таблицы 1.

Балки прокатные	С245	27772-88	фасон	2-20	245	240
Колонны сварные	С235	27772-88	лист	2-20	235	230
				20-40	225	220
Колонны прокатные	С235	27772-88	фасон	2-20	235	230
Настил	С235		лист	2-20	235	230
Связи	С235		лист	2-20	235	230
		фасон	2-20	235	230	

Таблица 2. – Материалы для сварки стали С235 и С245

Вид сварки	Выполняемые сварные швы	Материалы для сварки
Автоматическая под слоем флюса	Поясные швы сварных балок и колонн	Флюс АН-348А по ГОСТ 9087-81*. Сварочная проволока Св-08А по ГОСТ 2246-70*
Полуавтоматическая в среде CO ₂	Сварка элементов конструкции	Углекислый газ (по ГОСТ 8050-85) или его смеси с аргоном (по ГОСТ 10157-79*).* Сварочная проволока Св-08Г2С (по ГОСТ 2246-70*)
Ручная	Прихватки при сборке конструкции, монтажная сварка	Электроды типа Э42, Э42А по ГОСТ 9467-75*

3. ВЫБОР КОМПОНОВОЧНОЙ СХЕМЫ РАБОЧЕЙ ПЛОЩАДКИ

В КП решается задача выбора компоновочной схемы конструкций балочной клетки на основе следующих показателей: удельного расхода металла в кг/м² перекрытия, удельной стоимости стали в руб/м² перекрытия, технологических – количества типоразмеров настила балок, настила и количества монтажных единиц.

Для технико-экономического анализа необходимо разработать не менее двух вариантов компоновочных схем конструкций балочной клетки нормального типа.

Шаг колонн обычно определяется технологическими требованиями, поэтому сетка колонн рабочей площадки дана в задании.

При сравнении вариантов конструктивных решений рабочей площадки главные балки и колонны из рассмотрения исключаются, так как изменение массы настила и балок настила практически не влияет на величину нагрузки на главные балки и колонны.

При рассмотрении вариантов балочной площадки со стальным настилом необходимо использовать следующие рекомендации.

1. По принятой толщине настила в соответствии с сортаментом на толстолистовую сталь или по табл. П 16.11 приложения 16 [2] определяется шаг балок настила для каждого варианта в соответствии с указаниями п.4 данных методических указаний. Разница в толщине настила по принятым вариантам должна отличаться на 2-4 мм. Принимается шаг балок на-

стила меньше, определенного расчетом. При этом необходимо принимать пролет настила (шаг балок настила) кратным пролету главной балки.

2. Последующие варианты балочной клетки нормального типа будут отличаться от первого варианта величиной шага балок настила, а значит их количеством на пролет главной балки.

3. В соответствии с указаниями п. 5 данных методических указаний необходимо подобрать балки настила из прокатных двутавров для всех принятых вариантов.

4. Удельный расход стали (настил + балки настила) в кг на 1 м² балочной площадки определяется по формуле:

$$g_0 = g_H + g_{\bar{b}} = \rho t_H + \frac{g_{\bar{b}}}{l_H} = 7850 \left(t_H + \frac{A_{\bar{b}}}{l_H} \right), \quad (1)$$

где g_H и $g_{\bar{b}}$ - удельный расход стали в кг/м² рабочей площадки на настил и балки настила;

ρ - плотность стали равная 7850 кг/м³;

t_H - толщина настила, м;

$g_{\bar{b}}$ - масса 1 пм двутавра;

$A_{\bar{b}}$ - площадь поперечного сечения балки настила, м²;

l_H - шаг балок настила, пролет настила в м.

5. Удельная стоимость стали (настил + балки настила) в кг на 1 м² перекрытия равна

$$C_0 = \frac{c_H g_H + c_{\bar{b}} g_{\bar{b}}}{1000}, \quad (2)$$

где c_H и $c_{\bar{b}}$ - стоимость 1 т стали для настила и балок настила заносится в табл. 3.

Таблица 3. – Стоимость стали в руб/т

Вид проката	Толщина проката, мм	Сталь по ГОСТ 27772-88		
		C235	C245	C255
Лист	2-20			
Двутавр	2-20			

6. Результаты определения технико-экономических показателей по каждому варианту заносятся в табл. 4.

Таблица 4. – Техничко-экономические показатели вариантов компоновки рабочей площадки

Показатели	Единица измерения	Варианты		
		I	II	III
Расход металла	кг/м ²			
Стоимость металла	руб/м ²			
Количество монтажных единиц:	шт.			
	Настила	шт.		
	Балок настила	шт.		

7. По критерию наименьшей стоимости металла на настил и балки настила выбирается схема рабочей площадки к дальнейшей разработке. При равенстве стоимостных показателей принимается вариант, имеющий минимальный расход металла. Если два первых показателя будут равны, то принимаем вариант, у которого меньше монтажных элементов.

4. РАСЧЕТ НАСТИЛА

Настил опирается на вспомогательные балки (балки настила) и крепится к ним на монтажной сварке (рис. 2).

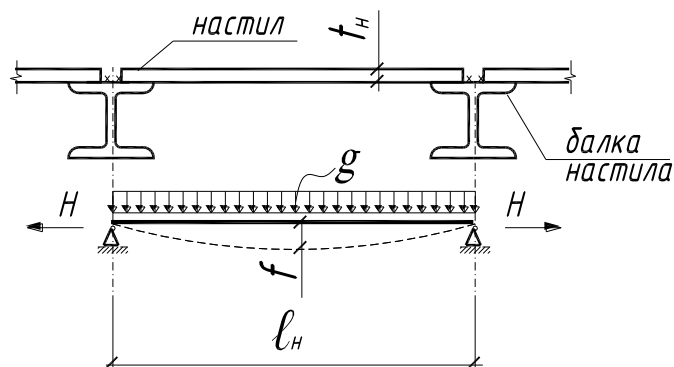


Рис. 2. Конструктивная и расчетная схемы настила

Расчетный пролет настила l_n (шаг балок настила) определяется по формуле (7.2) [2]. Преобразовав эту формулу, получим

$$l_H = 0,267\eta_0 t_H \left[1 + \frac{163}{g \left(\eta_0 / 100 \right)^4} \right], \quad (3)$$

где t_H - толщина настила (толщиной настила задаются в соответствии с сортаментом на толстолистовую сталь или по табл. П 16.11 приложения 16 [2], там же даются рекомендации по выбору толщины настила на стр. 178);

g - временная равномерно-распределенная нагрузка, КПа;

$\frac{1}{\eta_0} = \frac{1}{120}$ - предельный относительный прогиб [4].

Распор настила «Н» определяется по формуле (7.3) [2]. Расчетный катет углового шва на длине в 1 см, прикрепляющегося настил к балке, определяется по формуле

$$K_f = \frac{H}{\beta_f R_{\omega f} \gamma_{\omega f} \gamma_c}, \quad (4)$$

где β_f - коэффициент глубины проплавления сварного шва, принимаемый по табл. 34* [1];

$R_{\omega f}$ - расчетное сопротивление срезу по металлу шва [1];

$\gamma_{\omega f}$ - коэффициент условий работы сварного шва [1];

γ_c - коэффициент условий работы настила [1].

Катет шва должен удовлетворять требованиям табл. 38* [2].

Расход стали в кг на 1 м² настила определяется по формуле

$$g_H = \rho t_H, \quad (5)$$

где t_H - толщина настила в м;

$\rho = 7850$ кг/м³ – объемная плотность стали.

5. РАСЧЕТ ВСПОМОГАТЕЛЬНОЙ БАЛКИ (БАЛКИ НАСТИЛА)

На вспомогательную балку (балку настила) передаются временная нагрузка и масса настила. Расчетная схема балки представлена на рис. 3.

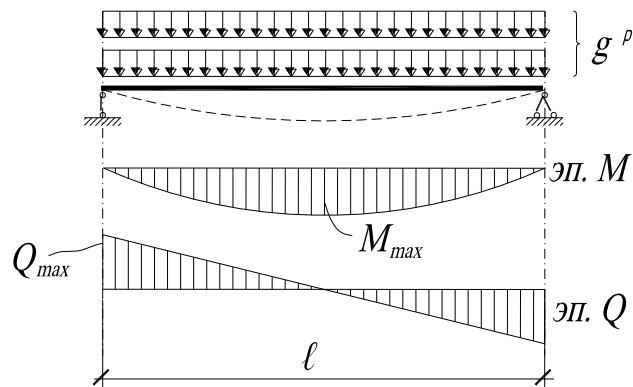


Рис. 3. Расчетная схема вспомогательной балки

Полная нормативная нагрузка на вспомогательную балку равна

$$g^H = (g + g_H) l_H. \quad (6)$$

Полная расчетная нагрузка на балку настила равна

$$g^P = (g \gamma_P + g_H \gamma_g) l_H, \quad (7)$$

где $\gamma_P = 1,2$ - коэффициент надежности по временной нагрузке на рабочую площадку, определяется в зависимости от вида нагрузки по [4];

$\gamma_g = 1,05$ - коэффициент надежности по постоянной нагрузке, назначаемый по [4];

l_H – ширина грузовой площади (шаг вспомогательных балок).

Далее определяется требуемый максимальный момент сопротивления балки настила с учетом упругопластической работы балки при изгибе по формуле (7.13) [2].

По требуемому моменту сопротивлению балки выбирают по сортаменту двутавр.

Прогиб балки определяется от действия нормативной балки по формуле (7.18) [2]. Относительный прогиб не должен превышать значения предельного прогиба, зависящего от назначения балки, см. [4]. Если сечение балки по прогибу не проходит, необходимо увеличить поперечное сечение, увеличив высоту двутавра. При этом, следует взять менее прочный металл для балок. Например, сталь С245 вместо стали С255 или С275.

После окончательного подбора двутавра для балки настила по сортаменту устанавливается масса в кг 1пм окончательно принятого двутавра и расход стали в кг на 1 м^2 рабочей площадки на балки настила по формуле

$$g_{\bar{\sigma}} = \frac{g^{\bar{\sigma}}}{l_H}, \quad (8)$$

где $g^{\bar{\sigma}}$ - масса 1 пм двутавра.

Общий удельный расход стали на настил и вспомогательные балки в кг на 1 м^2 рабочей площадки будет равен

$$g_0 = g_H + g_{\bar{\sigma}}. \quad (9)$$

6. РАСЧЕТ ГЛАВНОЙ БАЛКИ

6.1. Подбор сечения главной балки

Главные балки воспринимают нагрузку от вспомогательных балок. Нагрузку на главную балку можно считать равномерно-распределенной, если число опирающихся вспомогательных балок по длине главной балки будет более 6 (рис. 4).

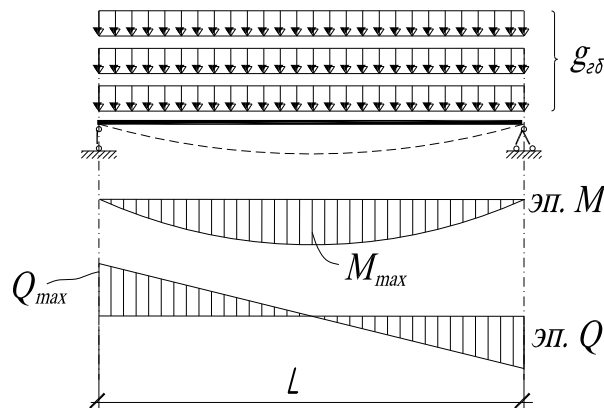


Рис. 4. Расчетная схема главной балки

Нормативная равномерно-распределенная нагрузка на главную балку

$$g_{\Gamma\bar{\sigma}}^H = 1,02(g + g_0)l, \quad (10)$$

где 1,02 – коэффициент, учитывающий собственную массу главной балки;

g_0 - суммарная масса вспомогательных балок и настила, приходящаяся на 1 м^2 рабочей площадки;

l – ширина грузовой площади, приходящаяся на главную балку (шаг главных балок).

Расчетная нагрузка на главную балку будет равна

$$g_{ГБ} = 1,02 (g \gamma_p + g_0 \gamma_g) l. \quad (11)$$

Определяют максимальный момент и поперечную силу от расчетных нагрузок.

Принимаем сечение главной составной балки сварное, которое представлено на рис. 5.

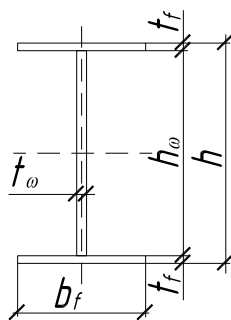


Рис. 5. Сечение главной балки

Главная балка принимается переменного по длине сечения и рассчитывается без учета упругопластической работы материала стенки, так как в этом случае эффект увеличения несущей способности балки получается меньше, чем в прокатных балках, см. п. 7.3 [2].

Подбор поперечного сечения главной балки осуществляется в следующей последовательности, см. п. 7.3.4 и пример 7.3 [2].

1. Для подбора сечения балки определяют расчетную схему, нормативную и расчетную нагрузку и требуемый момент сопротивления балки.

2. Находят оптимальную высоту балки, обеспечивающую минимальный расход стали по формуле (7.20) [2], предварительно назначив толщину стенки по рекомендуемому соотношению высоты балки и толщины стенки, см. табл. 7.2 [2].

3. Определяют минимальную высоту балки из условия обеспечения жесткости (предельного прогиба, установленного в [4]) по формуле (7.22) [2].

4. Окончательно принимают высоту балки близкую к оптимальной, но не менее минимальной высоты. Во всех случаях высоту балки в целях унификации конструкций целесообразно принимать кратной 100 мм.

5. Из условия работы стенки на срез от касательных напряжений у опоры определяют ее толщину по формуле (7.24) [2].

6. Чтобы обеспечить местную устойчивость стенки без дополнительного укрепления ее продольными ребрами, необходимо проверить назначенную толщину по формуле (7.25) [2].

Принимаем окончательную толщину стенки большую, чем полученную из формул (7.24) и (7.25) [2], но не менее 6 мм.

7. Размеры горизонтальных поясных листов находят исходя из необходимой несущей способности балки. Требуемую площадь сечения поясов балки определяют по рекомендациям п. 7.3.3 [2].

8. Скомпоновав сечение балки, проверяют его несущую способность. Находят нормальное наибольшее напряжение в балке по формуле (7.8) [1]. Недонапряжение в балке должно быть не более 5%.

Проверку прогиба в балке делать не надо, так как принятая высота сечения больше минимальной и прогиб в балке не будет больше предельного.

6.2. Изменение сечения балки по длине

Сечение балки, подобранное по максимальному моменту, можно уменьшить в местах снижения момента у опор в однопролетных балках (рис. 6).

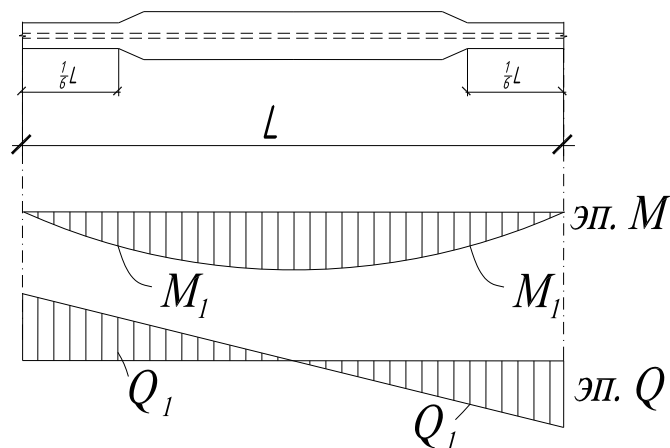


Рис. 6. Изменение сечения балки по длине

Изменение сечения балки по длине дает экономию металла, но увеличивает трудоемкость изготовления, поэтому оно экономично для балок пролетом более 10 м.

В сварных балках (высотой 1,0-2,0 м) широко распространено изменение ширины пояса балки (по требованиям технологии изготовления конструкции). При равномерно-распределенной нагрузке наиболее выгодное место изменения сечения поясов сварной балки (по расходу стали) находится на расстоянии $1/6$ пролета от опоры.

Рекомендации по конструированию и расчету изменения сечения сварной балки по длине приведены в п. 7.3.5, а также даны в примере 7.4 [2].

6.3. Проверка прочности, прогибов и устойчивости составных балок

В разрезных балках места наибольших нормальных и касательных напряжений не совпадают, их проверяют отдельно по формулам (7.8) и (10) [2]. По длине балки изгибающие моменты и поперечная сила действуют совместно. Поэтому в дополнение к этим проверкам напряжений необходима проверка совместного действия нормальных и касательных напряжений. Эту проверку делают на уровне поясных сварных швов в сечениях балки с наиболее неблагоприятными условиями: в местах изменения сечения, опирания на верхний пояс балок настила без подкрепляющих поперечных ребер жесткости стенки, см. п. 7.4.1 и пример 7.5 [2].

Проверка и обеспечение общей устойчивости балок осуществляют по п. 7.4.2 и примеру 7.5 [2]. Общая устойчивость главной балки будет обеспечена, если она закреплена из плоскости вспомогательными балками или балками настила.

Устойчивости сжатого верхнего пояса балки можно не проверять, при условии назначения ширины его из условия обеспечения местной устойчивости. Проверку устойчивости сжатого пояса конкретной балочной конструкции необходимо осуществить в соответствии с п. 7.4.3 и примеру 7.6 [2].

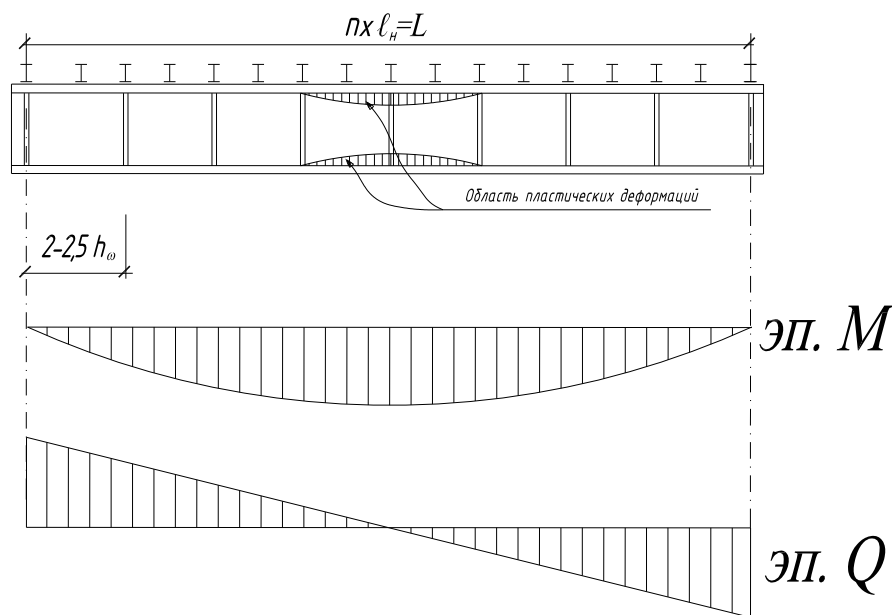


Рис. 7. Расчетная схема к проверке местной устойчивости стенки сварной составной балки

Устойчивость стенки балки обеспечивается не увеличением ее толщины, что вызывает перерасход стали, а укреплением ее специальными поперечными ребрами жесткости (рис. 7). Ребра ставятся в случае, если $\bar{\lambda}_{\omega} > 3,2$ при отсутствии местной нагрузки на пояс балки и $\bar{\lambda}_{\omega} < 2,2$ при наличии местной нагрузки на поясе балки, где

$$\bar{\lambda}_{\omega} = \frac{h_{\omega}}{t_{\omega}} \sqrt{\frac{R_y}{E}}, \quad (12)$$

h_{ω} - высота стенки балки;

t_{ω} - толщина стенки балки;

R_y - расчетное сопротивление стенки балки;

E – модуль упругости стали.

Ребра жесткости делят стенку на отсеки, которые теряют устойчивость независимо один от другого. Проверка стенки балки на устойчивость производится по отсекам (прямоугольникам), которые образуются между поясами балки и ребрами жесткости.

Расстояние между поперечными ребрами жесткости не должно превышать $2h_{\omega}$ при $\bar{\lambda}_{\omega} > 3,2$ и $2,5h_{\omega}$ при $\bar{\lambda}_{\omega} \leq 3,2$. Ширина ребра должна быть не менее $b_p = \frac{h_{\omega}}{30} + 40$ мм, толщина не менее

$$t_p = 2b_p \sqrt{\frac{R_y}{E}}.$$

Проверка устойчивости стенки не требуется, если $\bar{\lambda}_{\omega} < 3,5$ при отсутствии местных напряжений и $\bar{\lambda}_{\omega} < 2,5$ при наличии местных напряжений.

Наметив предварительную расстановку ребер жесткости с максимально возможными расстояниями между ними, проверяют устойчивость стенки при совместном действии нормальных, касательных и местных (при наличии) напряжений по формулам (7.46) и (7.47) п. 7.4.3 и примеру 7.6 [2], пользуясь также рекомендациями п. 7 [1].

6.4. Расчет монтажного стыка сварной составной балки

Конструкции укрупнительных монтажных стыков сварных балок представлены на рис. 3.1 (на сварке) и рис. 3.2 (на высокопрочных болтах) пособия [3].

Монтажные укрупнительные стыки на сварке не требуют дополнительных элементов в стыках, экономичные по расходу стали, но требуют выполнения сварочных работ на стройплощадке.

Монтажные укрупнительные стыки на высокопрочных болтах позволяют избежать сварки на монтаже, но требуют дополнительного расход металла на накладки и метизы.

Стыки балок рационально размещать на расстоянии от опоры, где изгибающий момент имеет небольшую величину (возможно расположение стыка и в середине балки). Подробные рекомендации по конструированию и расчету монтажных укрупнительных стыков на сварке и высокопрочных болтах даны в п. 7.5.2, примере 7.8 [2] и п. 3.1 пособия [3].

7. РАСЧЕТ ЦЕНТРАЛЬНО-СЖАТОЙ КОЛОННЫ

Расчетная схема колонны определяется способом закрепления ее в фундаменте, а так же видом прикрепления балок, передающих нагрузку (рис. 7).

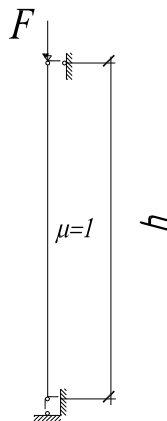


Рис. 7. Расчетная схема центрально-сжатой колонны

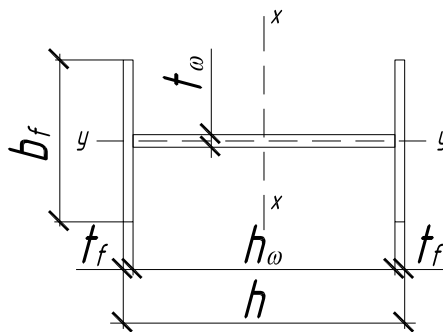


Рис. 8. Поперечное сечение колонны со сплошной стенкой

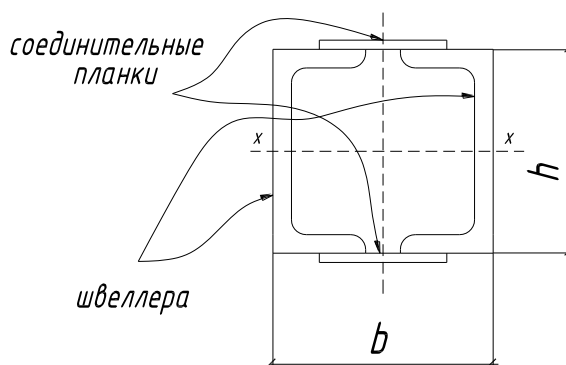


Рис. 9. Поперечное сечение сквозной колонны на планках

Расчетная длина стойки $h_p = \mu h$. Расчетная нагрузка на стойку определяется по формуле

$$N = F\alpha, \quad (13)$$

где $\alpha = 1,05$ – коэффициент, учитывающий массу металла, приходящуюся на стойку;

F – опорная реакция главной балки или балок.

Общая характеристика и конструктивные особенности сплошных и сквозных центрально нагруженных колонн дана в п. 8.1 и 8.4 главы 8 [2]. Рекомендации по подбору сечения сплошных и сквозных центрально нагруженных колонн приведены в п. 8.2, 8.3, 8.4, 8.5 главы 8, [2].

8. КОНСТРУИРОВАНИЕ И РАСЧЕТ УЗЛОВ СОПРЯЖЕНИЯ ЭЛЕМЕНТОВ РАБОЧЕЙ ПЛОЩАДКИ

В КП необходимо законструировать и рассчитать узлы сопряжения: опирания (примыкания) вспомогательной балки на главную; опирания (примыкания) главной балки на колонну; базу колонны.

Выбор варианта того или иного узла сопряжения конструкций рабочей площадки следует осуществлять, используя раздел 4 пособия [3], в зависимости от принятых типов конструкций выбранного варианта рабочей площадки.

9. ОФОРМЛЕНИЕ КП

Расчетно-пояснительная записка по КП рабочей площадки выполняется на листах формата А4. Записка должна включать подробные и последовательные расчеты по всем разделам настоящих методических указаний.

Все расчеты конструкций и компоновочные решения рабочей площадки должны сопровождаться необходимыми эскизами (схемами) и таблицами.

Оформление записки выполняется в соответствии с СПДС.

Графическая часть проекта выполняется на двух листах формата А2.

На первом листе (КМ) изображается:

- схема расположения конструкций рабочей площадки с продольным и поперечным разрезом (на разрезах показать вертикальные связи по колоннам);

- конструкции узлов сопряжения рабочей площадки: опирания (примыкания) вспомогательной балки (балки настила) с главной балкой; опирания (примыкания) главной балки на колонну; базы колонны. Узлы выполняются в масштабе 1:10 или 1:15;

- ведомость элементов;

На листе также даются конкретные сведения о применяемых способах сварки, сварочных материалах и болтах с указанием соответствующих ГОСТ.

На втором листе (КМД) изображается:

- схема укрупнительной сборки на монтаже главной балки;

- отправочные элементы балки настила, главной балки и колонны.

При вычерчивании отправочных элементов конструкций рабочей площадки необходимо применять два масштаба: 1:20, 1:30 для осевых линий конструкций (длины отправочного элемента) и 1:10 или 1:15 для изображения сечения отправочного элемента.

На лист 2 выносятся следующие таблицы: спецификация стали на отправочные марки, вычерченные на листе; отправочных марок; заводских сварных швов.

На листе также даются конкретные сведения о применяемых способах сварки, сварочных материалах и болтах с указанием соответствующих ГОСТ.

БИБЛИОГРАФИЧЕСКИЙ СПИСОК

1. СП 16.13330.2017. Стальные конструкции
2. Металлические конструкции [Текст]: учебник для студентов вузов / Ю.И. Кудишин, Е.И. Беленя, В.С. Игнатьева [и др.] под ред. Ю.И. Кудишина, 8-е изд., перераб. и доп. М.: Академия, 2006. 668 с.
3. Белик А.З. Конструирование, расчет стыков и узлов сопряжения стальных строительных конструкций [Текст]: учебное пособие для вузов / А.З. Белик; Курск. гос. техн. ун-т. Курск, 2007. 140 с. Библиогр.: с.124.
4. СП20. 13330.2016. Нагрузки и воздействия.