

УДК 621.38

Составители: П.А. Безмен, Е.С. Тарасова

Рецензент

Кандидат технических наук, доцент Юго-Западного государственного университета *Е.Н. Политов*

Электронные устройства и схемотехника в мехатронике: методические указания по выполнению практических и самостоятельных работ для студентов направления 15.03.06 «Мехатроника и робототехника» / Юго-Зап. гос. ун-т; сост. П.А. Безмен, Е.С. Тарасова. Курск, 2022. 24 с.

Изложены задачи для решения на практических занятиях и задания для самостоятельной работы студентов по дисциплине «Электронные устройства и схемотехника в мехатронике».

Методические указания соответствуют требованиям Федерального государственного образовательного стандарта.

Методические указания предназначены для студентов направления 15.03.06 «Мехатроника и робототехника», а также других направлений технического профиля для всех форм обучения.

Текст печатается в авторской редакции

Подписано в печать 10.02.2022 . Формат 60x84 1/16.
Уч.-изд.л.13.Тираж 30 экз. Заказ.761. Бесплатно.
Юго-Западный государственный университет.
305040 Курск, ул. 50 лет Октября, 94.

Усл.печ.л.1,9

СОДЕРЖАНИЕ

ПРЕДИСЛОВИЕ.....	4
ЗАДАЧИ ДЛЯ ПРАКТИЧЕСКИХ ЗАНЯТИЙ.....	5
ЗАДАНИЯ ДЛЯ САМОСТОЯТЕЛЬНЫХ РАБОТ	21
РЕКОМЕНДУЕМАЯ ЛИТЕРАТУРА.....	24

ПРЕДИСЛОВИЕ

Курс «Электронные устройства и схемотехника в мехатронике» является научной основой разработки и исследования электронных схем управления, измерительных и силовых схем, одной из основных дисциплин, обеспечивающих общетехническую общеинженерную подготовку студентов направления 15.03.06 «Мехатроника и робототехника».

Предмет дисциплины – теоретические основы электроники и практические аспекты ее применения в инженерной практике.

Цель дисциплины – сформировать у студента компетенции – знания, умения и практические навыки, необходимые для последующего изучения специальных инженерных дисциплин, а также в дальнейшей его деятельности в качестве инженера непосредственно в условиях производства.

Задачи дисциплины

- Изучение физических основ электроники.
- Изучение основного элементного базиса аналоговых и цифровых интегральных микросхем.
- Изучение основ расчета и проектирования.
- Изучение энергетических аспектов электроники.

Практические занятия по дисциплине «Электронные устройства и схемотехника в мехатронике» направления 15.03.06 «Мехатроника и робототехника» проводятся с целью практического закрепления знаний, получаемых студентами в лекционном курсе, и выполняются в специализированных лабораториях кафедры механики, мехатроники и робототехники Юго-Западного государственного университета.

Предлагаемое пособие содержит задачи для решения на практических занятиях и задания для самостоятельной работы студентов.

ЗАДАЧИ ДЛЯ ПРАКТИЧЕСКИХ ЗАНЯТИЙ

Задача 1.

Определить среднюю величину выходного напряжения и напряжение пульсаций мостового выпрямителя на рис. 1.

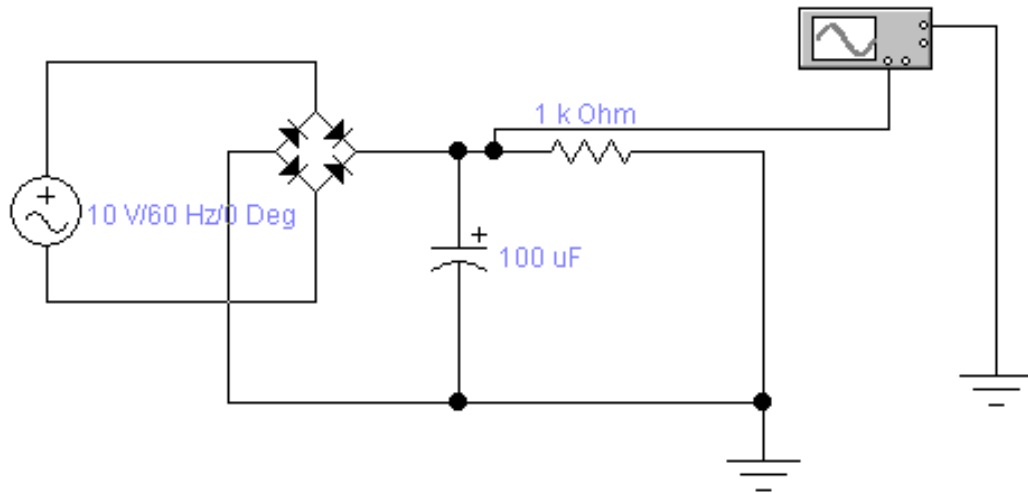


Рис. 1

Задача 2.

Нарисовать схему усилителя с общим эмиттером и определить параметры элементов схемы для следующих условий: коэффициент усиления 15, напряжение питания схемы 20 В, ток покоя 1 мА.

Задача 3.

Используя схемотехнику ТТЛ, нарисовать схему двухвходового элемента И-НЕ.

Задача 4.

Нарисовать схему стабилизатора напряжения и определить параметры компонентов схемы исходя из следующего задания: входное напряжение 18 В, выходное напряжение 9 В, номинальный ток нагрузки 1 А.

Задача 5.

Нарисовать схему токового зеркала и определить диапазон работоспособности схемы для следующих условий: задающий ток 2 мА, напряжение питания 12 В, коэффициент отражения 2.

Задача 8.

Определить все возможные значения сопротивлений резисторов в схеме источника тока на рис. 4.

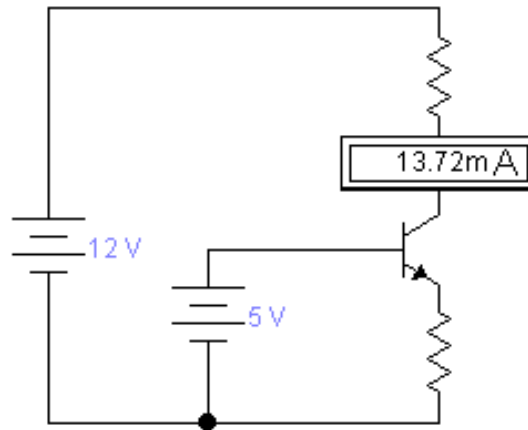


Рис. 4

Задача 9.

Определить величину затворного резистора для транзистора IRFR3410 при частоте коммутации 20 кГц. Время переключения транзистора не более 50 нс.

Задача 10.

Определить среднее значение выходного напряжения и изобразить форму выходного сигнала для схемы, изображенной на рис. 5.

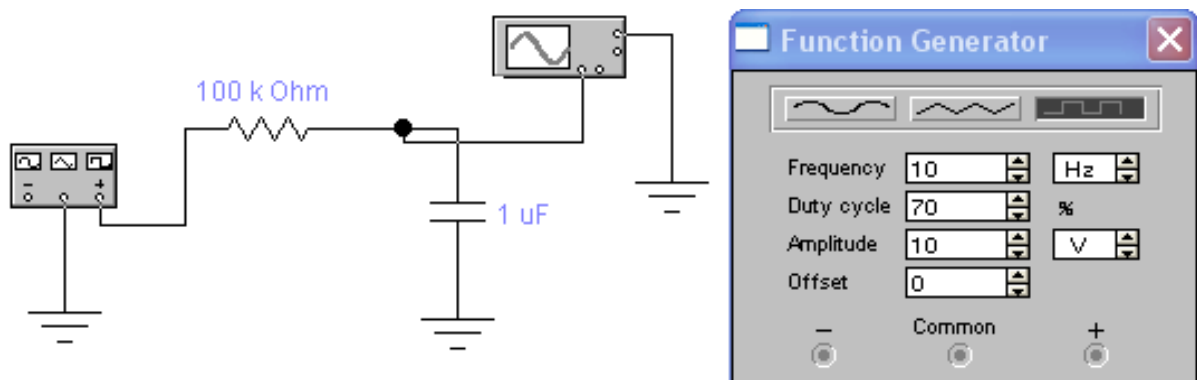


Рис. 5

Задача 11.

На основе показаний измерительных приборов определить номиналы элементов схемы, изображенной на рис. 6.

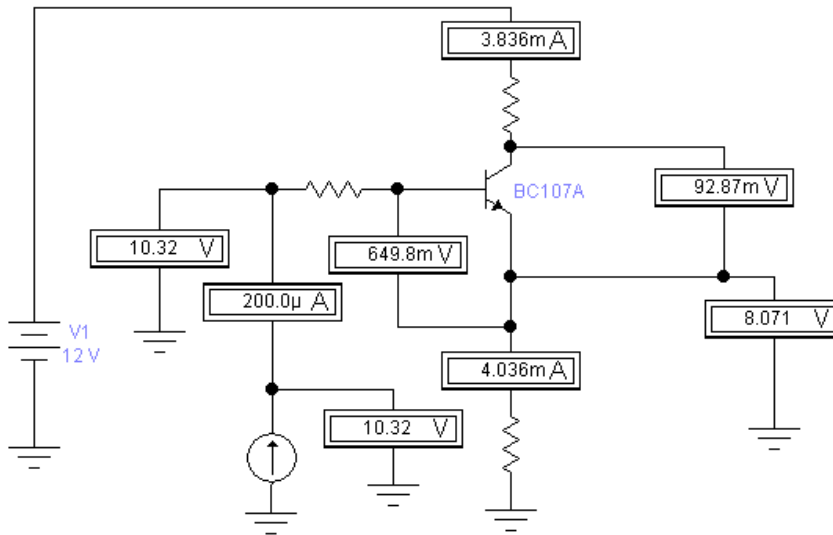


Рис. 6

Задача 12.

Используя схемотехнику КМОП, нарисовать схему двухвходового элемента ИЛИ.

Задача 13.

Определить показания измерительных приборов на рис. 7.

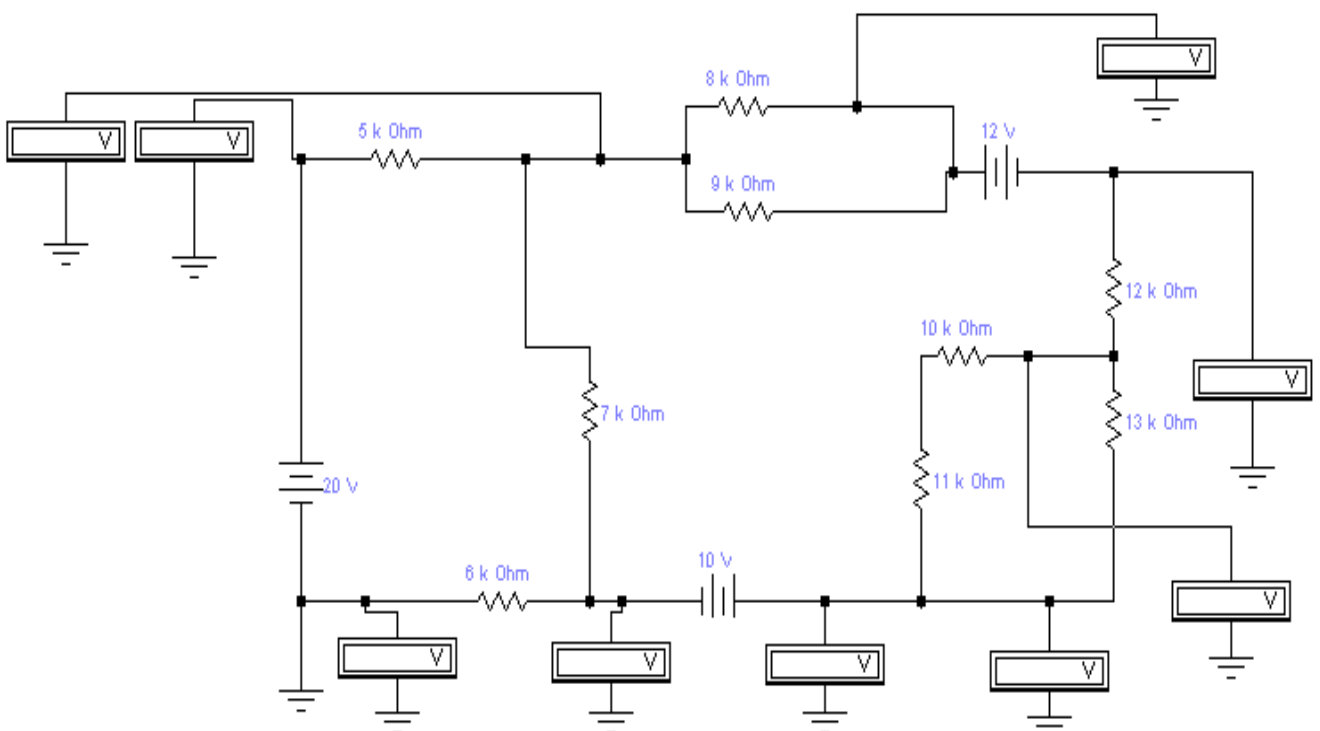


Рис. 7

Задача 14.

Нарисовать схему усилителя с общим эмиттером и определить параметры элементов схемы для следующих условий: коэффициент усиления 12, напряжение питания схемы 10 В, ток покоя 1 мА.

Задача 15.

Используя схемотехнику ТТЛ, нарисовать схему двухвходового элемента ИЛИ-НЕ.

Задача 16.

Определить показания измерительных приборов на рис. 8.

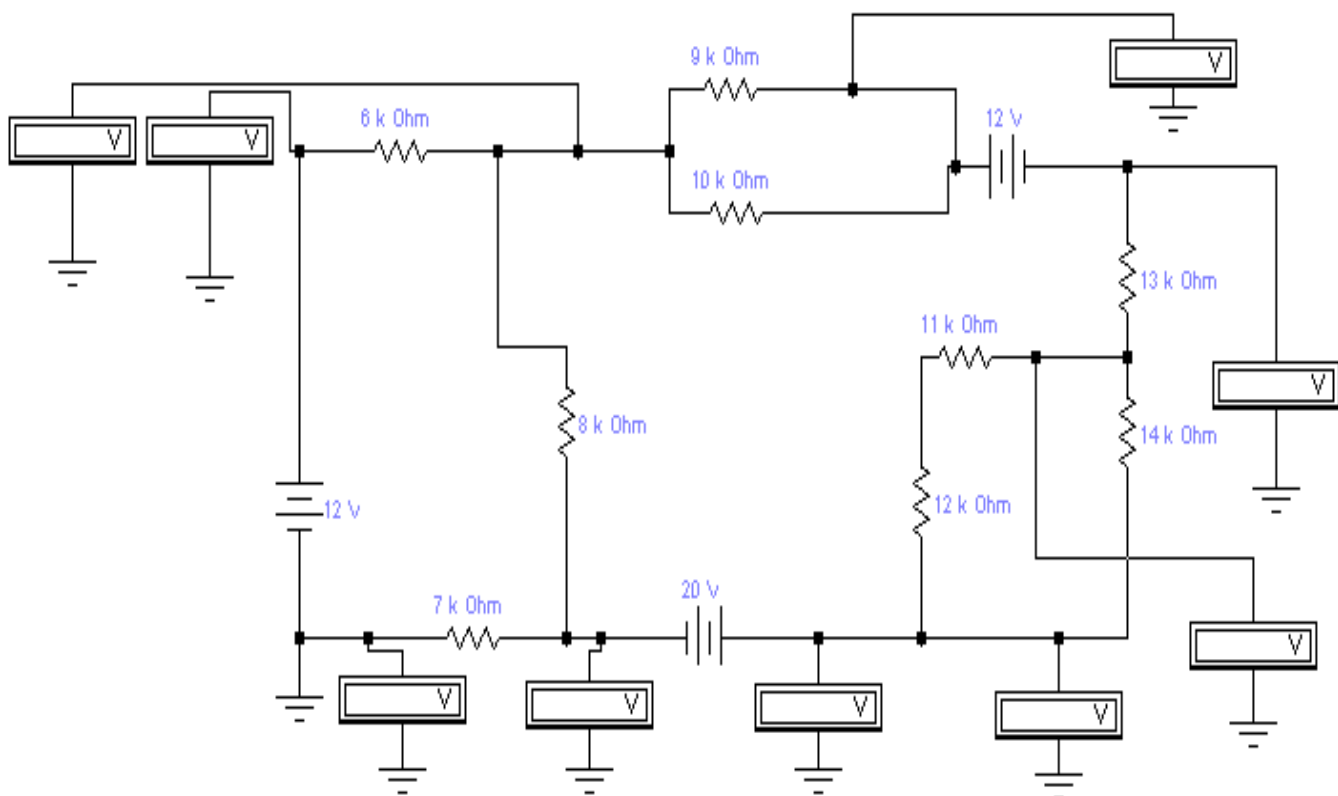


Рис. 8

Задача 17.

Нарисовать схему токового зеркала и определить диапазон работоспособности схемы для следующих условий: задающий ток 6 мА, напряжение питания 12 В, коэффициент отражения 1/2.

Задача 18.

Используя схемотехнику КМОП, нарисовать схему двухвходового элемента И-НЕ.

Задача 19.

Определить среднюю величину выходного напряжения выпрямителя и напряжение пульсаций для схемы на рис. 9.

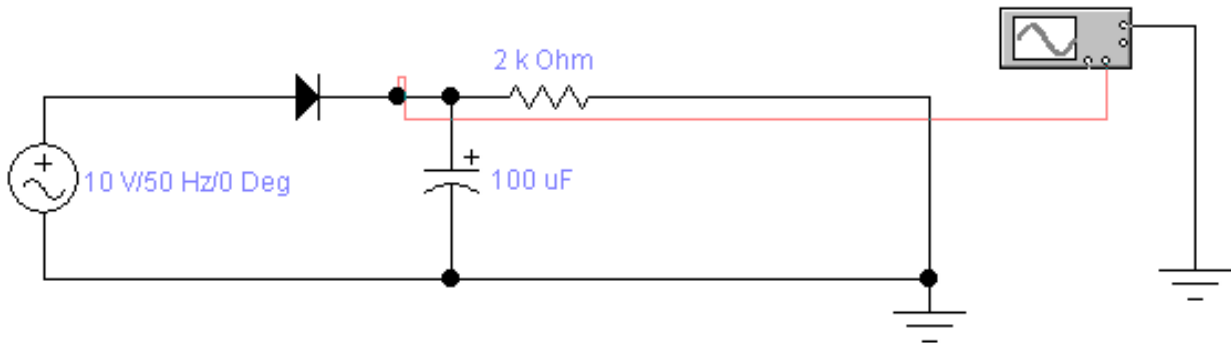


Рис. 9

Задача 20.

Определить номиналы резисторов и посчитать КОСС для схемы на рис. 10.

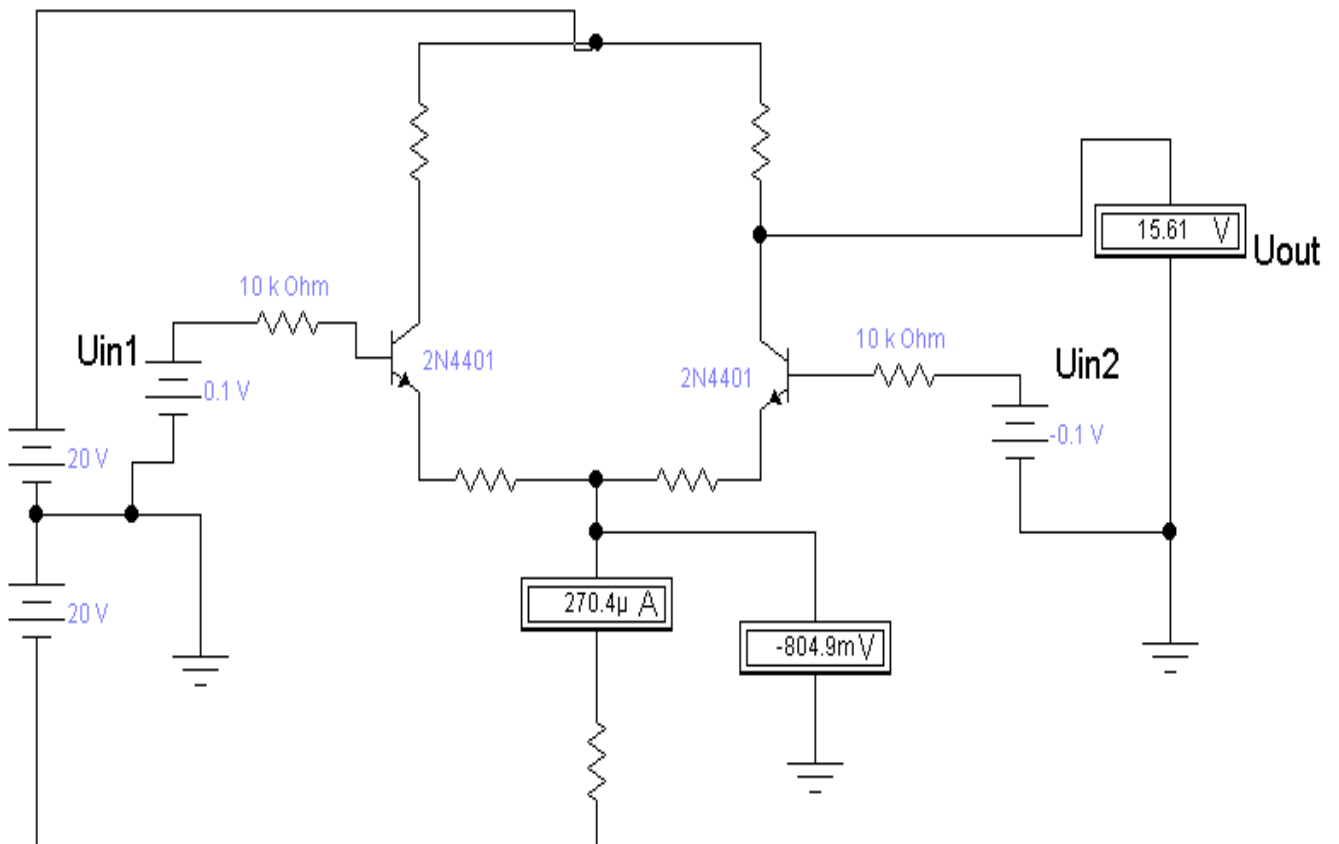


Рис. 10

Задача 21.

Определить среднее значение выходного напряжения и изобразить форму выходного сигнала для схемы на рис. 11.

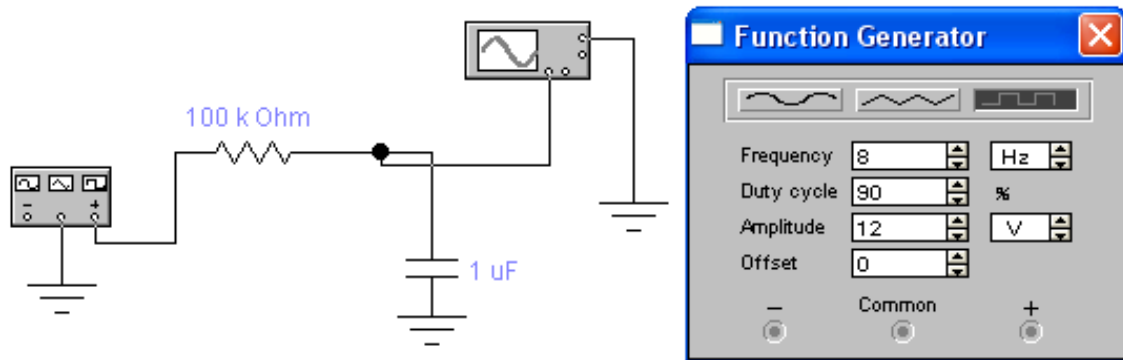


Рис. 11

Задача 22.

Определить все возможные значения сопротивлений резисторов в схеме источника тока на рис. 12.

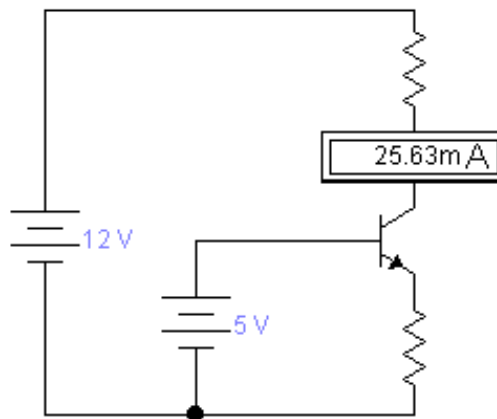


Рис. 12

Задача 23.

Определить показания вольтметра на рис. 13.

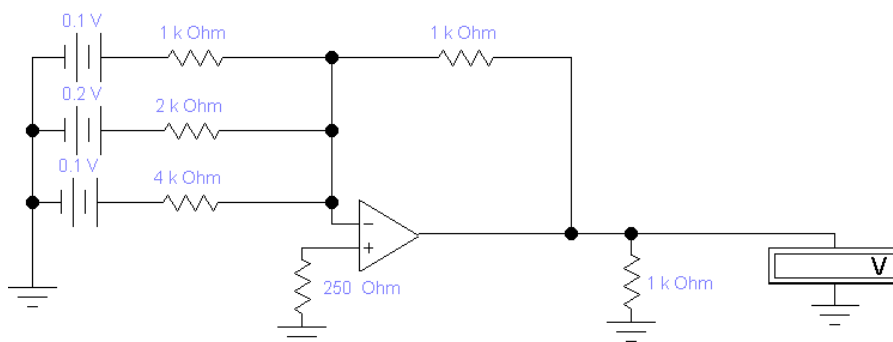


Рис. 13

Задача 24.

Нарисовать схему стабилизатора напряжения и определить параметры компонентов схемы исходя из следующего задания: входное напряжение 20 В, выходное напряжение 12 В, номинальный ток нагрузки 0.7 А.

Задача 25.

На основе показаний измерительных приборов определить номиналы резисторов схемы на рис. 14.

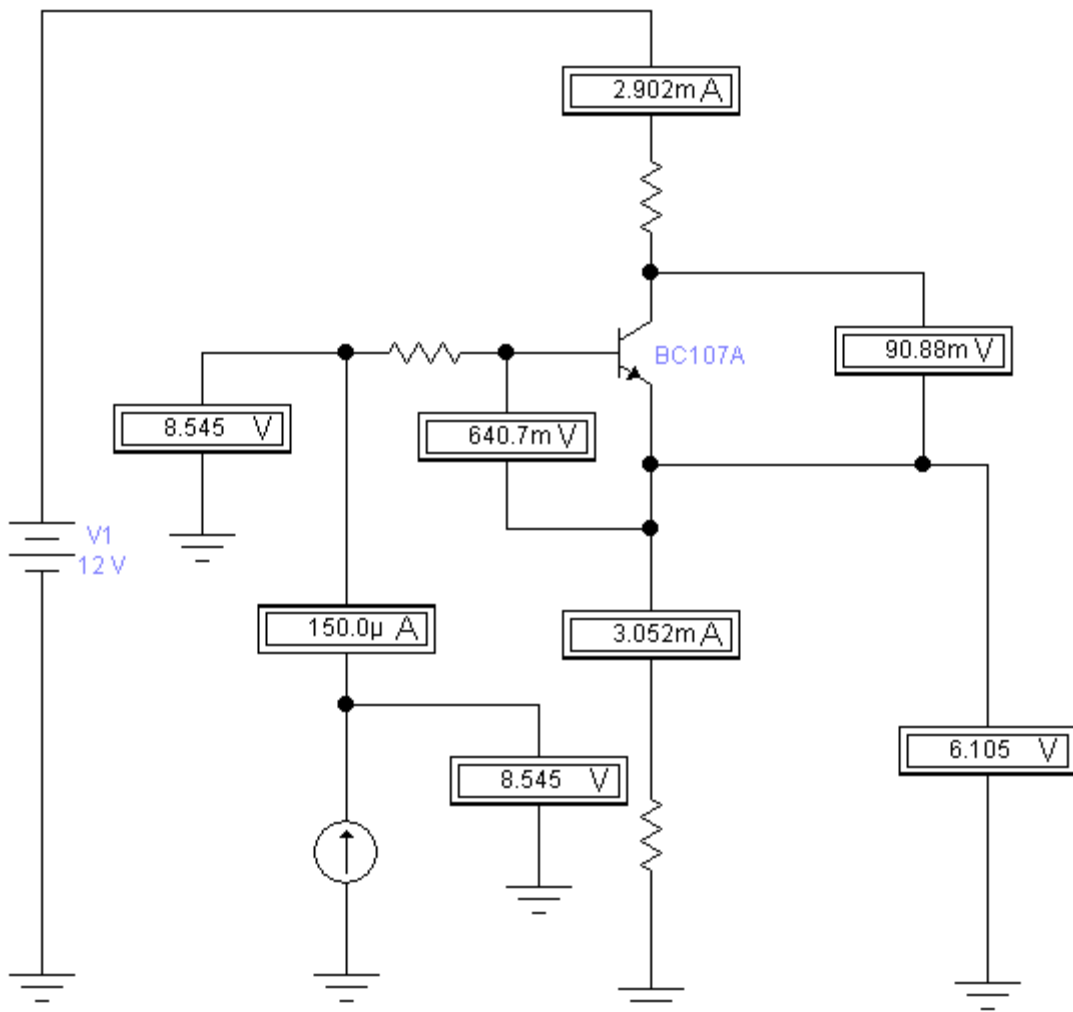


Рис. 14

Задача 26.

Определить величину затворного резистора для транзистора IRFR2407 при частоте коммутации 10 кГц. Время переключения транзистора не более 100 нс.

Задача 27.

Определить среднюю величину выходного напряжения и напряжение пульсаций мостового выпрямителя в схеме, изображенной на рис. 15.

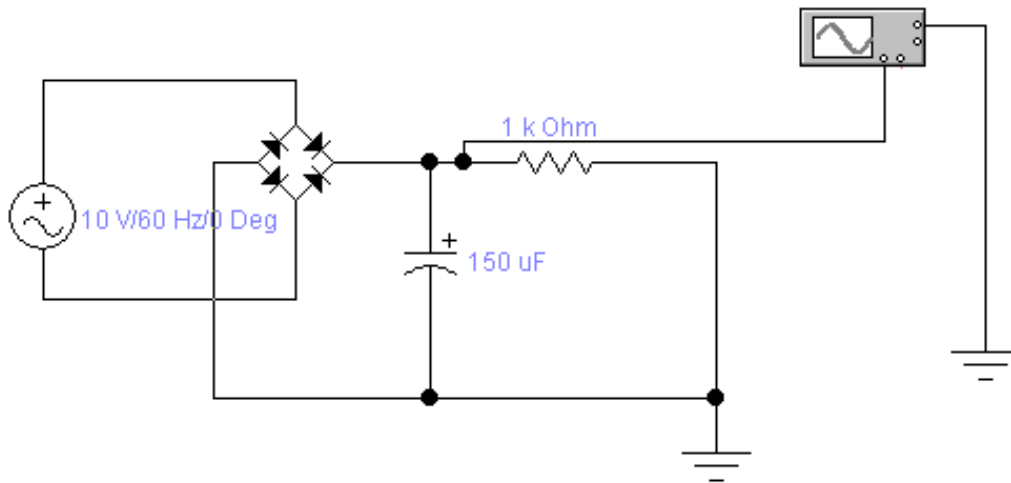


Рис. 15

Задача 28.

Нарисовать схему усилителя с общим эмиттером и определить параметры элементов схемы для следующих условий: коэффициент усиления 20, напряжение питания схемы 20 В, ток покоя 4 мА.

Задача 29.

Используя схемотехнику КМОП, нарисовать схему двухвходового элемента И.

Задача 30.

Определить среднюю величину выходного напряжения выпрямителя и напряжение пульсаций в схеме, изображенной на рис. 16.

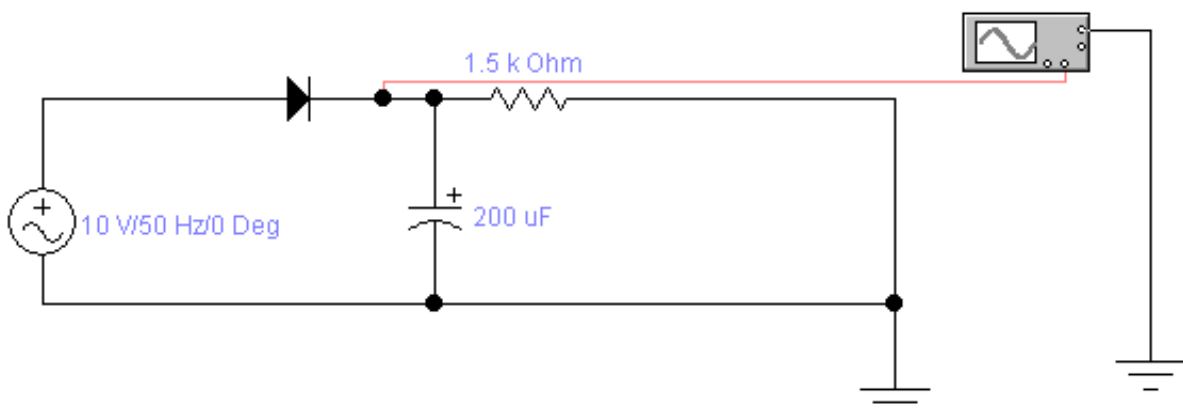


Рис. 16

Задача 31.

Нарисовать схему токового зеркала и определить диапазон работоспособности схемы для следующих условий: задающий ток 4 мА, напряжение питания 5 В, коэффициент отражения 1.

Задача 32.

Определить показания измерительных приборов на рис. 17.

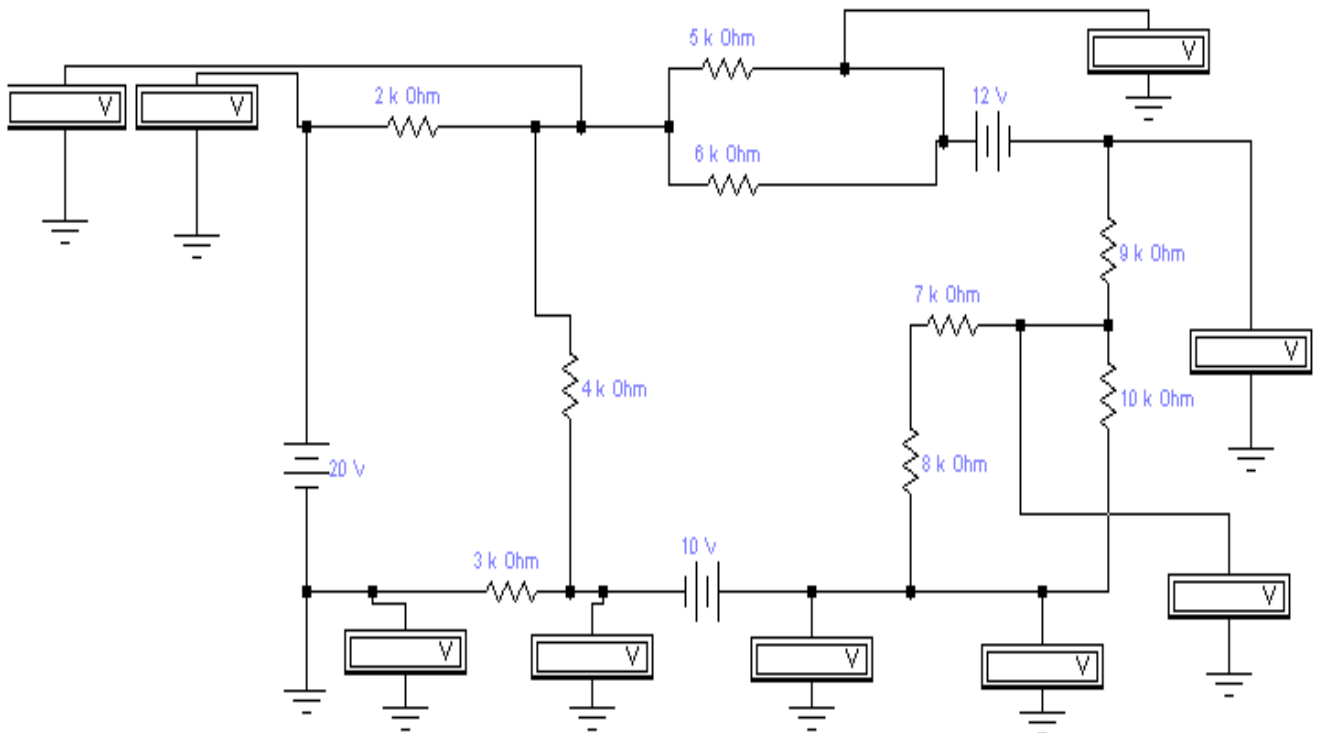


Рис. 17

Задача 33.

Определить все возможные значения сопротивлений резисторов в схеме источника тока на рис. 18.

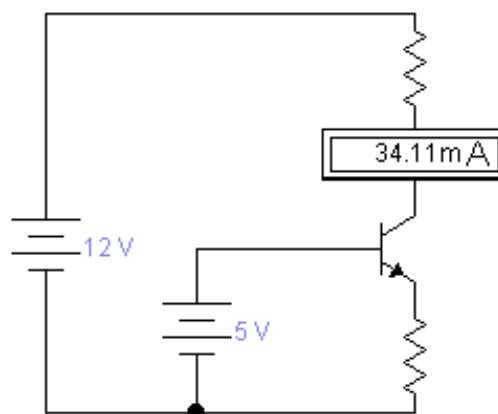


Рис. 18

Задача 34.

Определить величину затворного резистора для транзистора IRF3705 при частоте коммутации 15 кГц. Время переключения транзистора не более 80 нс.

Задача 35.

Определить среднее значение выходного напряжения и изобразить форму выходного сигнала для схемы, изображенной на рис. 19.

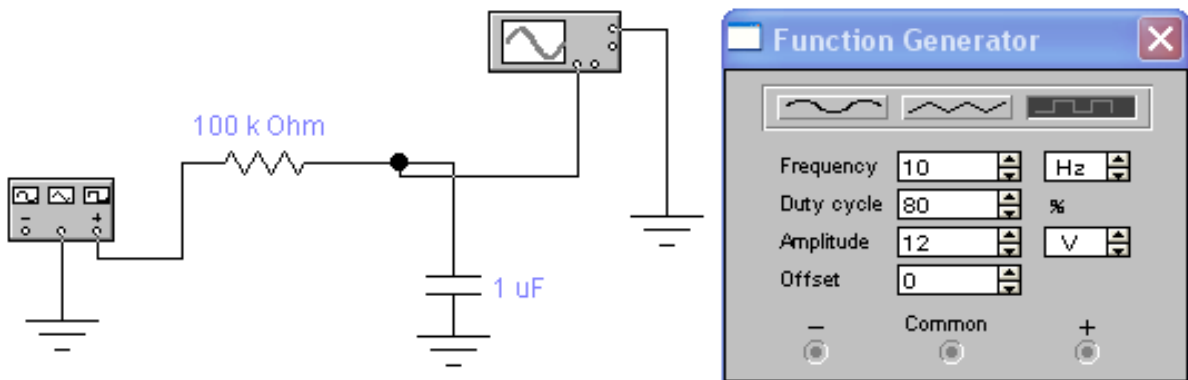


Рис. 19

Задача 36.

На основе показаний измерительных приборов определить номиналы резисторов схемы на рис. 20.

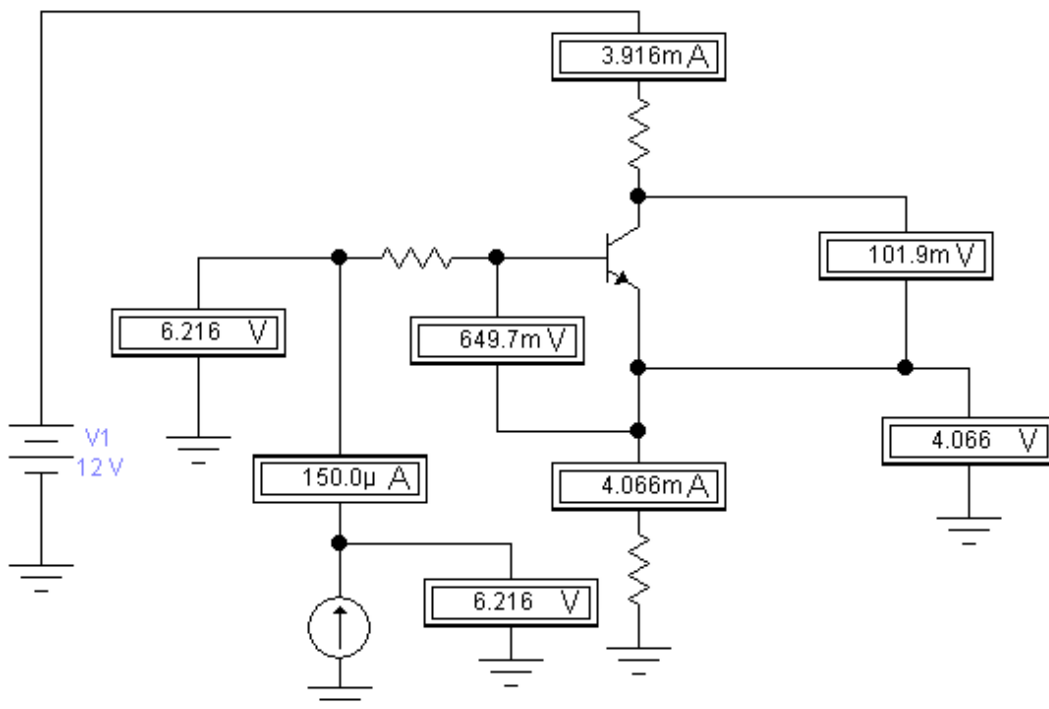


Рис. 20

Задача 37.

Определить среднюю величину выходного напряжения и напряжение пульсаций мостового выпрямителя на рис. 21.

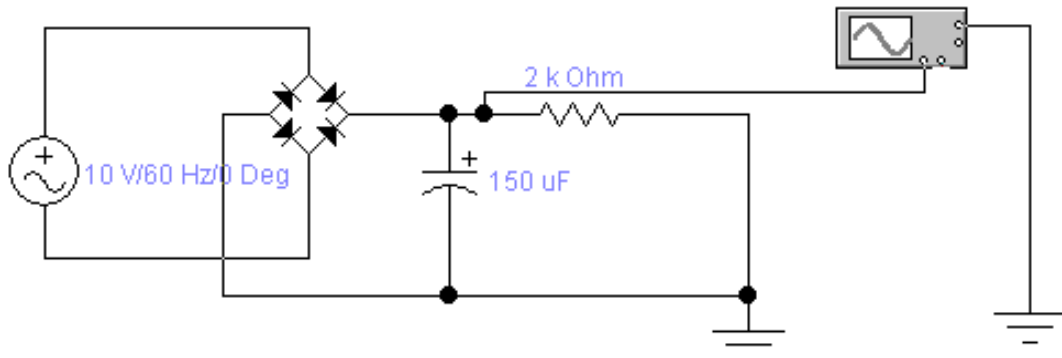


Рис. 21

Задача 38.

Определить номиналы резисторов и посчитать КОСС для схемы на рис. 22.

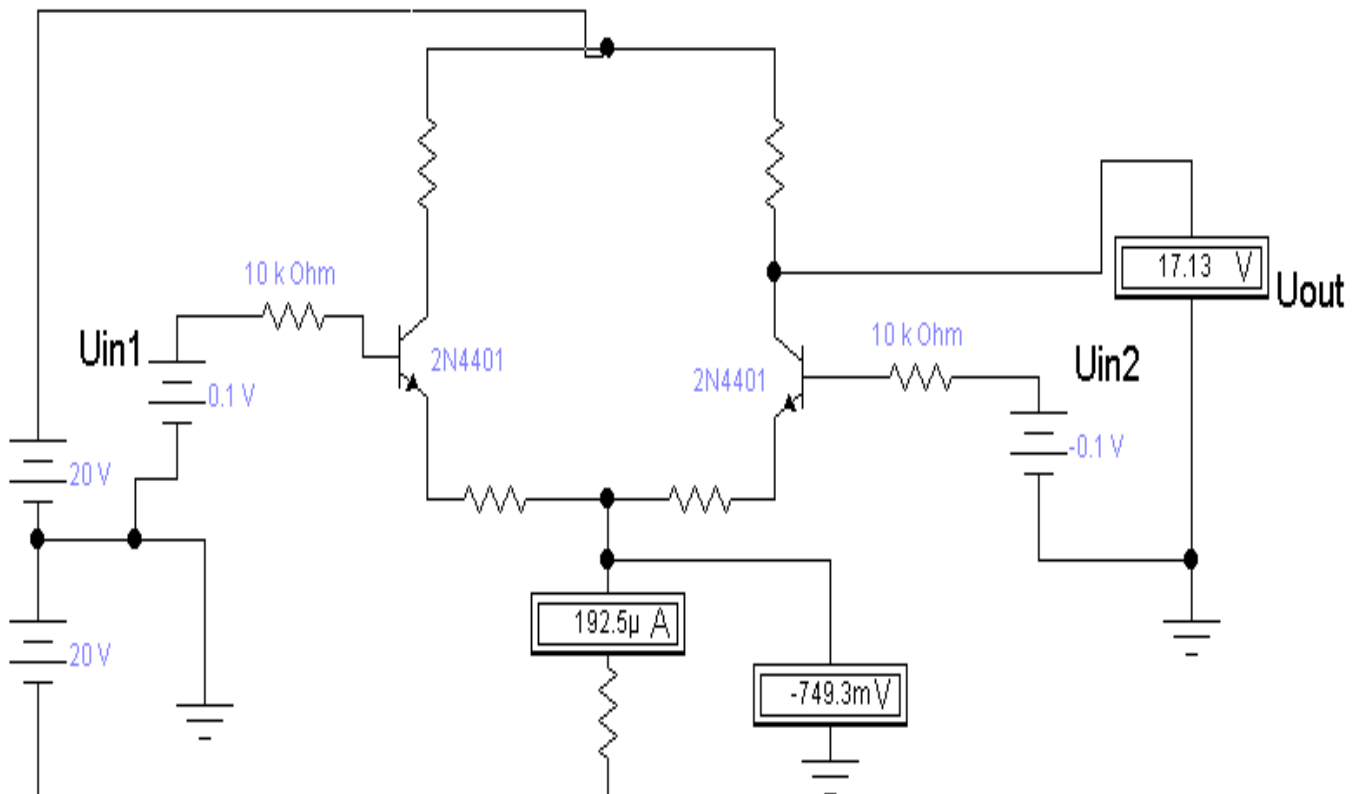


Рис. 22

Задача 39.

Определить показания вольтметра на рис. 23.

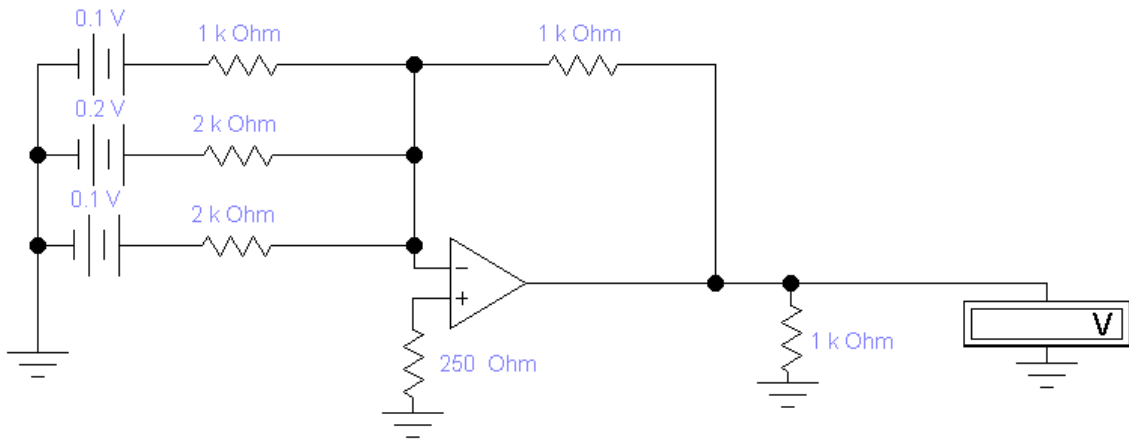


Рис. 23

Задача 40.

Нарисовать схему стабилизатора напряжения и определить параметры компонентов схемы исходя из следующего задания: входное напряжение 12 В, выходное напряжение 5 В, номинальный ток нагрузки 0.6 А.

Задача 41.

На основе показаний измерительных приборов определить номиналы резисторов схемы на рис. 24.

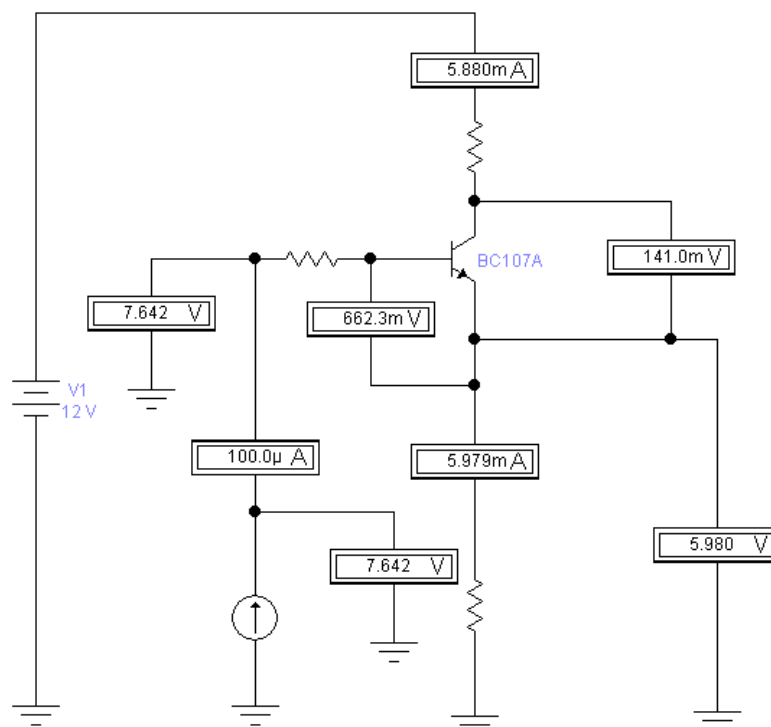


Рис. 24

Задача 42.

Определить величину затворного резистора для транзистора IRF5802 при частоте коммутации 40 кГц. Время переключения транзистора не более 10 нс.

Задача 43.

Определить показания измерительных приборов на рис. 25.

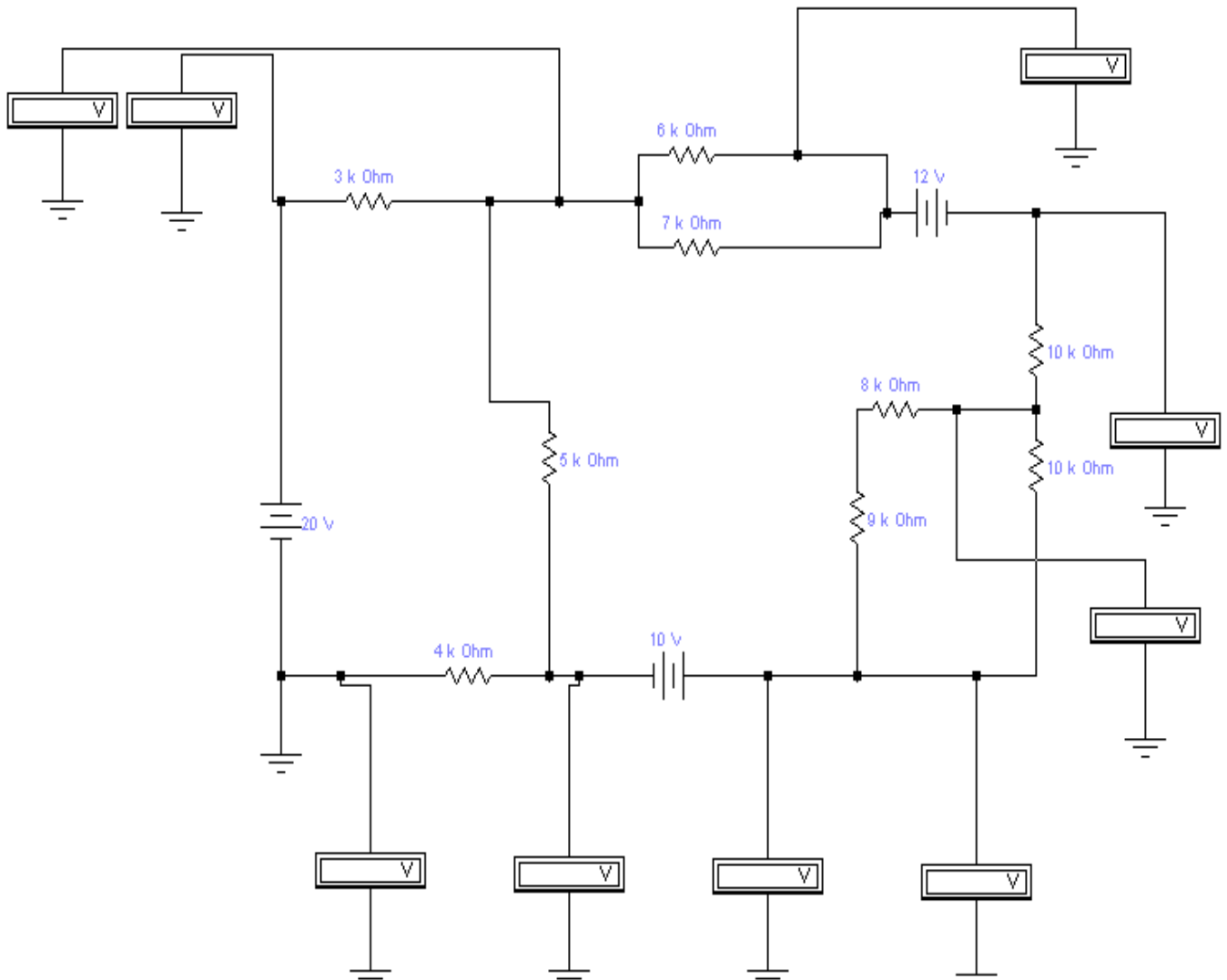


Рис. 25

Задача 44.

Нарисовать схему усилителя с общим эмиттером и определить параметры элементов схемы для следующих условий: коэффициент усиления 10, напряжение питания схемы 15 В, ток покоя 2 мА.

Задача 45.

Определить величину затворного резистора для транзистора IRF3710S при частоте коммутации 15 кГц. Время переключения транзистора не более 90 нс.

Задача 46.

Определить среднюю величину выходного напряжения и напряжение пульсаций мостового выпрямителя на рис. 26.

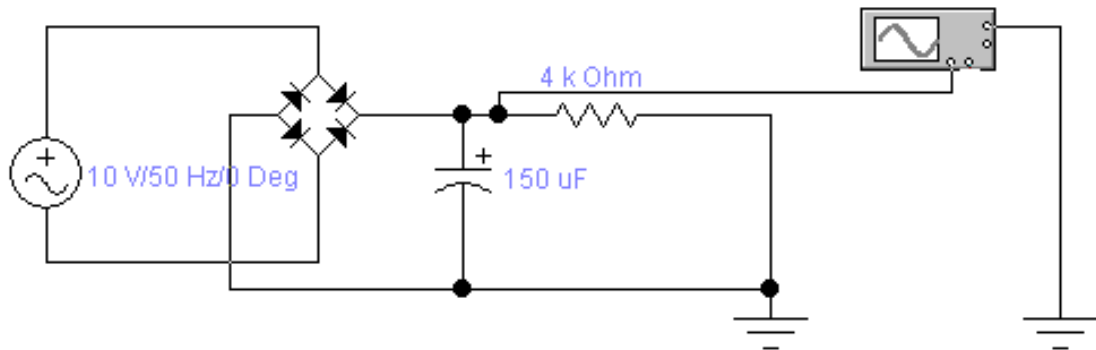


Рис. 26

Задача 47.

Определить номиналы резисторов и посчитать КОСС для схемы на рис. 27.

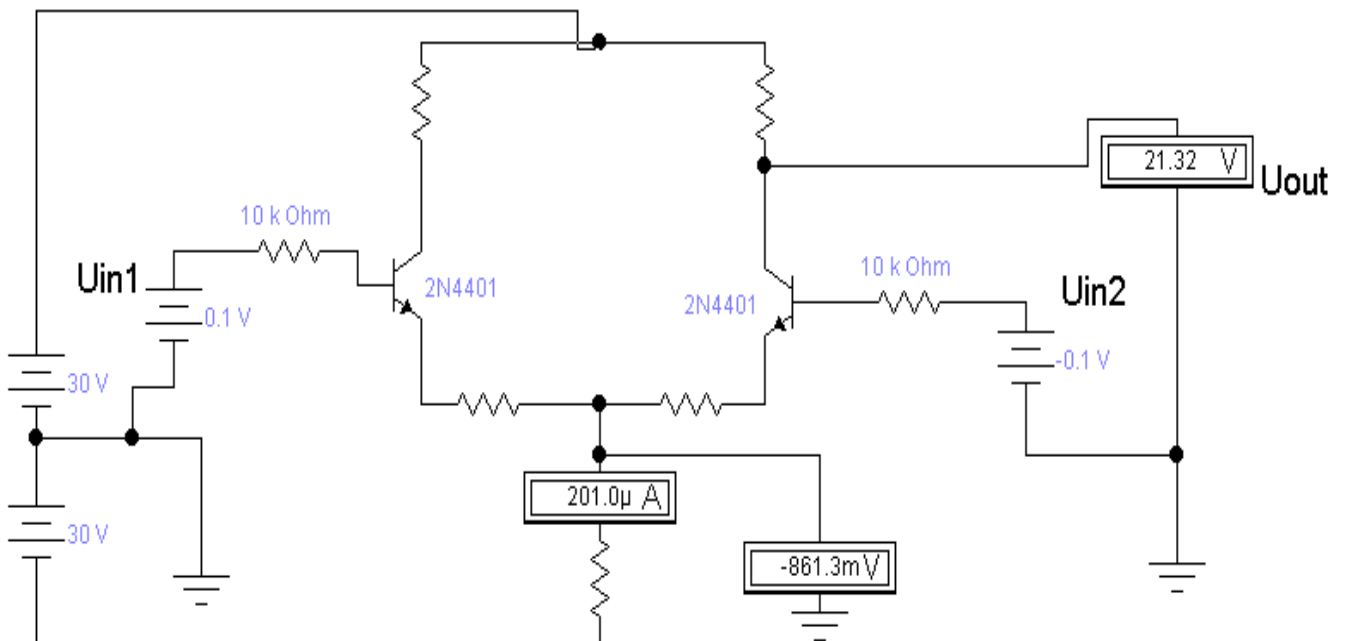


Рис. 27

Задача 48.

Определить показания измерительных приборов на рис. 28.

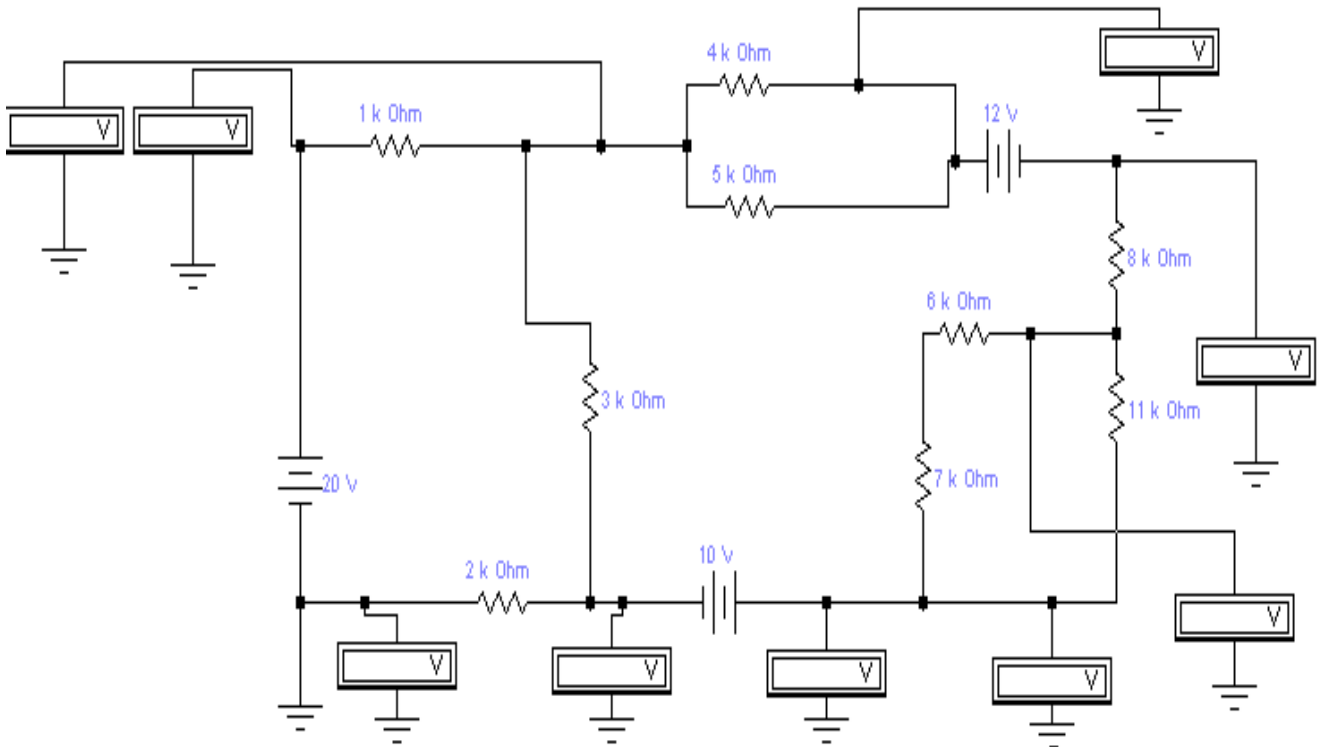


Рис. 28

Задача 49.

Нарисовать схему токового зеркала и определить диапазон работоспособности схемы для следующих условий: задающий ток 8 мА, напряжение питания 10 В, коэффициент отражения 2.

Задача 50.

Нарисовать схему усилителя с общим эмиттером и определить параметры элементов схемы для следующих условий: коэффициент усиления 20, напряжение питания схемы 12 В, ток покоя 2 мА.

ЗАДАНИЯ ДЛЯ САМОСТОЯТЕЛЬНЫХ РАБОТ

Задание 1.

При прямом напряжении 0,9 В максимально допустимый ток диода равен 300 мА. Определить наибольшее напряжение источника, при котором диод будет работать в безопасном режиме, если этот диод соединить последовательно с резистором сопротивлением $R_n = 17 \text{ Ом}$?

Задание 2.

Аккумуляторная батарея, ЭДС которой $E = 12 \text{ В}$, внутреннее сопротивление $R_0 = 1 \text{ Ом}$, заряжается через однофазный мостовой выпрямитель, подключенный к трансформатору с вторичным напряжением $u_2 = 22 \cdot \sin(\omega t) \text{ В}$. Начертить электрическую схему зарядной установки и определить среднее значение зарядного тока.

Задание 3.

Определить параметры Г-образного LC-фильтра к однополупериодному выпрямителю, если коэффициент пульсации напряжения нагрузки 0,02, частота питающей сети $f = 50 \text{ Гц}$, сопротивление нагрузки $R_n = 200 \text{ Ом}$.

Задание 4.

Мостовой однофазный выпрямитель рассчитан на напряжение нагрузки – $U_n = 100 \text{ В}$, ток – $I_n = 150 \text{ мА}$. Для схемы выбраны диоды Д207 с предельными параметрами $I_{пр \max} = 100 \text{ мА}$ и $U_{обр \max} = 200 \text{ В}$. Сохранит ли выпрямитель свои функции при обрыве цепи одного из диодов? Останутся ли работоспособными оставшиеся диоды?

Задание 5.

Определить частоту пульсаций основной гармоники напряжения на нагрузке трехфазного мостового выпрямителя, если напряжение первичной обмотки трансформатора имеет частоту $f = 400 \text{ Гц}$.

Задание 6.

Определить действующее значение напряжения вторичной обмотки трансформатора в схеме двухполупериодного мостового выпрямителя, если прямой ток каждого диода $I_{пр} = 150 \text{ мА}$, а сопротивление нагрузки $R_n = 430 \text{ Ом}$.

Задание 7.

В однополупериодном выпрямителе амплитуда напряжения вторичной обмотки трансформатора $U_2 = 12 \text{ В}$, прямое сопротивление диода $R_{пр} = 20 \text{ Ом}$, обратное сопротивление $R_{обр}$ считать равным бесконечности, сопротивление нагрузки $R_n = 100 \text{ Ом}$. Определить амплитуды тока и напряжения нагрузки $I_{n \max}$, U_n , а также их средние значения $I_{n, \text{cp}}$, $U_{n, \text{cp}}$.

Задание 8.

В однофазном мостовом выпрямителе $U_2 = 16$ В, амплитуда тока нагрузки $I_{н\max} = 0,2$ А, сопротивление нагрузки $R_{н} = 50$ Ом. Определить прямое сопротивление диодов $R_{пр}$.

Задание 9.

Определить амплитуду напряжения на нагрузке в двухполупериодном выпрямителе, если прямой ток каждого диода $I_{пр} = 20$ мА, а сопротивление нагрузки $R_{н} = 10$ Ом.

Задание 10.

В биполярном транзисторе $I_{К} = 10$ мА, $I_{Э} = 10,5$ мА. Определить коэффициенты передачи тока α и β , если тепловым током можно пренебречь.

Задание 11.

Биполярный транзистор с коэффициентом передачи тока $\beta = 100$ имеет $I_{Б} = 10$ мкА. Определить $I_{К}$ и $I_{Э}$, если тепловым током можно пренебречь. Сравнить токи $I_{К}$ и $I_{Э}$.

Задание 12.

Усилитель имеет следующие динамические параметры: $K_U = 250$, $R_{вх} = 0,5$ кОм, $R_{вых} = 1$ кОм. Рассчитать коэффициент передачи цепи обратной связи β , который позволит повысить входное сопротивление до 2 кОм. Определить параметры усилителя с учетом отрицательной обратной связи (ООС).

Задание 13.

Двухкаскадный усилитель с коэффициентами усиления каскадов $K_{U1} = 100$ и $K_{U2} = 20$ охвачен общей отрицательной обратной связью по напряжению с $\beta = 0,02$. Определить общий коэффициент усиления с учетом отрицательной обратной связи (ООС).

Задание 14.

Биполярный транзистор, имеющий коэффициент передачи тока базы $\beta = 100$, включен по схеме с общим эмиттером. Определить ток базы $I_{Б}$, ток эмиттера $I_{Э}$, коэффициент передачи тока эмиттера α , если ток коллектора $I_{К} = 1$ мА.

Задание 15.

Усилитель имеет следующие динамические параметры: $K_U = 100$, $R_{вх} = 1$ кОм, $R_{вых} = 10$ кОм. Рассчитать коэффициент передачи β цепи обратной связи, которая позволит повысить входное сопротивление до 5 кОм. Определить параметры усилителя с учетом отрицательной обратной связи (ООС).

Задание 16.

Двухкаскадный усилитель с коэффициентами усиления каскадов $K_{U1} = 50$ и $K_{U2} = 60$ охвачен общей ООС по напряжению с $\beta = 0,01$. Определить общий коэффициент усиления с учетом ООС.

Задание 17.

Определить выходное напряжение $U_{\text{вых}}$ и коэффициент усиления напряжения K_{OC} усилителя с последовательной обратной связью, если на вход усилителя, кроме входного сигнала $U_{\text{вх}} = 0,2$ В, подано напряжение обратной связи $U_{\text{OC}} = 0,1$ В, действующее в противофазе с входным (ООС). Коэффициент усиления без обратной связи $K_U = 20$.

Задание 18.

В режиме холостого хода на выходе усилителя $U_{\text{вых}} = 2$ В, а при подключении нагрузки $R_H = 2$ кОм $U_{\text{вых}} = 1$ В. Рассчитайте $R_{\text{вых}}$ усилителя.

Задание 19.

При включении транзистора по схеме с ОБ коэффициент передачи тока $\alpha = 0,98$. Сопротивление нагрузки $R_H = 5$ кОм. Определить входное сопротивление транзистора, если те же элементы включить по схеме с ОК.

Задание 20.

На выходе двухкаскадного усилителя напряжение $U_{\text{вых}} = 2$ В. Определить напряжение на входе каждого каскада, если коэффициенты усиления напряжения первого каскада $K_{U1} = 40$, второго – $K_{U2} = 20$.

Задание 21.

Составить устройство на базе операционного усилителя для реализации функции $U_{\text{вых}} = -K_U (U_{\text{вх1}} - U_{\text{вх2}} + U_{\text{вх3}})$. Определить параметры цепи, если известны $R_{\text{OC}} = 20$ кОм, $K_U = 5$.

Задание 22.

Составить устройство на базе операционного усилителя для реализации функции $U_{\text{вых}} = -2U_{\text{вх1}} - 3U_{\text{вх2}} + U_{\text{вх3}}$. Определить параметры цепи, если $R_{\text{OC}} = 20$ кОм.

Задание 23.

На операционном усилителе построить устройство, инвертирующее фазу сигнала без изменения его амплитуды. Рассчитать сопротивление резисторов схемы, если $R_{\text{OC}} = 1,2$ кОм.

РЕКОМЕНДУЕМАЯ ЛИТЕРАТУРА

1. Гусев, В. Г. Электроника и микропроцессорная техника : учебник / Ю. М. Гусев. - 3-е изд., перераб. и доп. - Москва : Высшая школа, 2004. - 790 с.
2. Шогенов, А. Х. Аналоговая, цифровая и силовая электроника : учебник / А. Х. Шогенов, Д. С. Стребков, Ю. Х. Шогенов ; ред. Д. С. Стребков. - Москва : Физматлит, 2017. - 416 с.
3. Барыбин, А. А. Электроника и микроэлектроника. Физико-технологические основы : учебное пособие / А. А. Барыбин. - Москва : Физматлит, 2008. - 424 с.
4. Электроника : учебное пособие : / А. Е. Немировский, И. Ю. Сергиевская, О. И. Степанов, А. В. Иванов. – Вологда : Инфра-Инженерия, 2019. – 201 с.
5. Розанов, Юрий Константинович. Силовая электроника : учебник / Ю. К. Розанов, М. В. Рябчицкий, А. А. Кваснюк. - 2-е изд., стер. - Москва : МЭИ, 2009. - 632 с.