

Документ подписан простой электронной подписью

Информация о владельце:

ФИО: Локтионова Оксана Геннадьевна

Должность: проректор по учебной работе

Дата подписания: 29.05.2024 21:59:53

Уникальный программный ключ:

0b817ca911e6668abb13a5d426d39e5f1c11eabb73e913df4a4858fda56d089

МИНОБРНАУКИ РОССИИ

Федеральное государственное бюджетное образовательное  
учреждение высшего образования  
«Юго-Западный государственный университет»  
(ЮЗГУ)

Кафедра космического приборостроения и средств связи

УТВЕРЖДАЮ:

Проректор по учебной работе

О.Г. Локтионова

«23» 05 2024 г.



## ИССЛЕДОВАНИЕ ВОЛЬТАМПЕРНЫХ И ВОЛЬТФАРАДНЫХ ХАРАКТЕРИСТИК ПОЛУПРОВОДНИКОВЫХ ДИОДОВ

Методические указания к лабораторным занятиям

Курск – 2024

УДК 621.382

Составители: Е.О. Брежнева, О.Г. Бондарь

Рецензент

Доктор технических наук, профессор Чернецкая И. Е.

**Исследование вольтамперных и вольтфарадных характеристик полупроводниковых диодов:** методические указания по выполнению лабораторной работы по дисциплине «Физические основы электроники» / Юго-Зап. гос. ун-т.; сост.: Е.О. Брежнева, О.Г. Бондарь, Курск, 2024. 23 с.: ил. 12, Библиогр.: с. 23.

Содержатся методические рекомендации по экспериментальному исследованию вольтамперных и вольтфарадных характеристик полупроводниковых диодов и определению основных параметров полупроводников.

Указывается порядок выполнения лабораторной работы.

Методические указания соответствуют требованиям программы, утвержденной учебно-методическим объединением по специальностям автоматики и электроники (УМО АЭ).

Предназначены для студентов направления подготовки бакалавров 11.03.02, 11.03.03.

Текст печатается в авторской редакции

Подписано в печать \_\_\_\_. Формат 60×84 1/16.

Усл. печ. л. 1,34. Уч.-изд. л. 1,21. Тираж экз. Заказ. Бесплатно. 455

Юго-Западный государственный университет.

305040, г. Курск, ул. 50 лет Октября, 94

## Оглавление

1. ВВЕДЕНИЕ .....	4
2. ОПИСАНИЕ УСТАНОВКИ И МЕТОДИКИ ИЗМЕРЕНИЯ ВОЛЬАМПЕРНОЙ И ВОЛЬТФАРАДНОЙ ХАРАКТЕРИСТИК.....	5
3. ЗАДАНИЕ.....	15
4. ДАННЫЕ ДЛЯ РАСЧЕТА .....	22
5. КОНТРОЛЬНЫЕ ВОПРОСЫ.....	22
6. РЕКОМЕНДУЕМАЯ ЛИТЕРАТУРА.....	23

## 1. ВВЕДЕНИЕ

Развитие современной электроники связано с совершенствованием полупроводниковых приборов и поисками способов наиболее полного использования их характеристик. Основным компонентом большинства полупроводниковых приборов является р-п-переход, проводимость которого имеет активную реактивную составляющие. Емкость р-п-переходов является основной частью практически всех эквивалентных схем полупроводниковых приборов.

Полупроводниковый диод широко используют как электронно-управляемую емкость. Приборы, изготовленные для этой цели, получили название варикапов. Области применения варикапов самые различные: параметрическое усиление слабых сигналов, электронная настройка контуров, амплитудная и частотная модуляция сигналов, умножение частоты и т.д.

Целью настоящей работы является исследование вольтфарадной и вольтамперной характеристик диода и установления их связи с технологическими параметрами р-п-перехода.

## **2. ОПИСАНИЕ УСТАНОВКИ И МЕТОДИКИ ИЗМЕРЕНИЯ ВОЛЬАМПЕРНОЙ И ВОЛЬТФАРАДНОЙ ХАРАКТЕРИСТИК**

Зарядные емкости р-п-переходов обычно измеряют при приложении к переходу постоянного обратного напряжения. При прямом смещении измерение емкости затруднено, так как она зашунтирована большой активной проводимостью.

Все существующие методы измерения емкости р-п-переходов основываются на предположении о том, что величина зарядной емкости не зависит от частоты вплоть до частот 100 ГГц, т.е. практически во всем диапазоне частот полупроводниковых приборов.

Таким образом, зарядная емкость в эквивалентной схеме замещения р-п-перехода считается независимым от частоты элементом. Это позволяет измерять емкость на любой частоте.

Для измерения емкостей р-п-переходов используют три метода: метод замещения в резонансном контуре, мостовой метод, метод емкостно-резистивного делителя.

Метод замещения в резонансном контуре осуществляется следующим образом: перед измерением контур настраивают в резонанс, затем к нему подключают измеряемый конденсатор и путем уменьшения емкости калиброванного конденсатора, включенного в контур, вновь добиваются резонанса. Изменение емкости калиброванного конденсатора и будет равно измеряемой емкости. Метод применяется для измерения емкости конденсаторов с высокой добротностью. Недостатком является низкая производительность.

Мостовым методом, являющимся наиболее универсальным, измеряется полная проводимость образца. Недостатком его является низкая производительность, сложность измерений и дороговизна оборудования. Широко применяемым на производстве является метод емкостно-резистивного делителя. Измерение осуществляется с помощью схемы, помещенной на рисунке 1. Основными элементами ее являются генератор напряжения высокой частоты, имеющий Э.Д.С.  $E$  и активное внутреннее сопротивление  $R_{Г}$ , чувствительный селективный вольтметр, подключенный к измерительному сопротивлению  $R_{И}$  через разделительный конденсатор  $C_{б}$ . Перед измерениями схему калибруют с помощью эталонного конденсатора  $C_{ЭТ}$ , подключенного к зажимам для измерения емкости. Постоянное напряжение к р-п-переходу прикладывается от источника постоянного напряжения  $U_{СМ}$ .

Элементы и рабочую схему выбирают так, чтобы были выполнены определенные условия. Амплитуда переменного сигнала, приложенного к р-п-переходу, не должна превышать 0,1 величины  $(\varphi_{к} - U_{СМ})$ , где  $\varphi_{к}$  – контактная разность потенциалов,  $U_{СМ}$  – постоянное напряжение, приложенное к р-п-переходу. Напряжение переменного сигнала почти полностью прикладывается к измеряемому диоду, то есть должно выполняться условие:

$$R_{Г} + R_{И} \ll 1/\omega C_{\max}, \quad (2.1)$$

где  $C_{\max}$  – максимальная измеряемая емкость.

При приложении высокочастотного напряжения к последовательной цепочке диод – измерительное сопротивление  $R_{И}$ ,

ток в цепи будет определяться емкостным сопротивлением диода и будет пропорционален емкости диода:

$$I = E\omega C \quad (2.1)$$

где  $E$  – напряжение генератора высокой частоты.

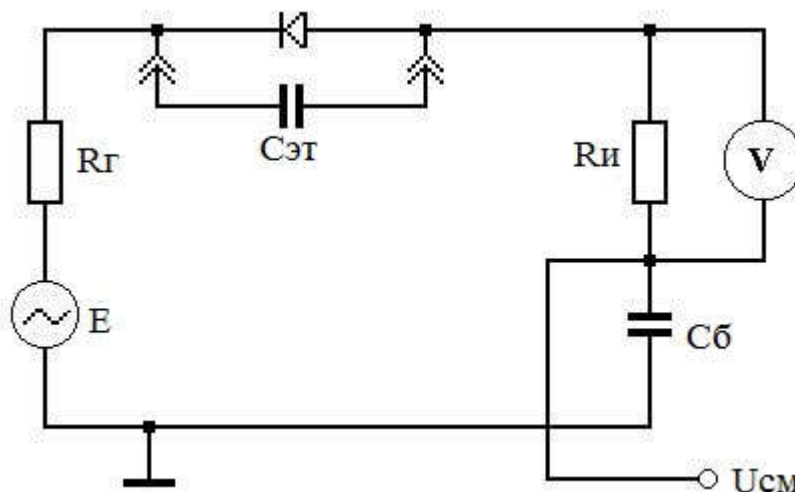


Рисунок 1 – Схема измерения емкости методом емкостно-резистивного делителя

Напряжение на активном сопротивлении  $U$ , измеряемое вольтметром, будет пропорционально току, протекающему через диод, т.е. емкости диода:

$$U = R_{и} E \omega C \quad (2.1)$$

При малой величине ёмкости вольтметр переменного тока должен быть селективным, для уменьшения влияния шумов и помех на результат измерений.

Следует учитывать, что упрощённое выражение (2.1) справедливо лишь при реактивном сопротивлении p-n перехода существенно большем активного сопротивления измерительного резистора  $R_{и}$ . На практике достаточно, чтобы:

$$R < 3/\omega C. \quad (2.4)$$

Чтобы выполнить это условие, необходимо выбрать частоту измерений достаточно высокой. Верхний предел частоты определяется тем, чтобы выполнялось условие  $1/\omega c > 3r_s$ , где  $r_s$  – сопротивление базы диода (базой диода называют полупроводниковую пластину, в которой формируется р-п-переход, или слабо легированную область диода).

Функциональная зависимость зарядной емкости от приложенного обратного напряжения определяется характером распределения примесей в р-п-переходе. В связи с этим различают резкий и плавный р-п-переходы. Если на границе р- и п- областей градиент концентрации равен бесконечности (концентрация меняется от некоторой концентрации акцепторов р-типе до некоторой концентрации доноров в п-типе), то такой переход называется резким (рисунок 2, а). Если концентрация меняется линейно, то такой переход называется плавным (рисунок 2, б). При приложении напряжения к р-п-переходу изменяется высота потенциального барьера р-п-перехода и ширина области объемного заряда ( $d$ ). Связь между шириной области объемного заряда и приложенным напряжением определяется следующими соотношениями:

$$\text{для резкого р-п-перехода } d = \left[ \frac{2\varepsilon\varepsilon_0(\varphi_K - U)(N_a - N_d)}{eN_aN_d} \right]^{1/2} \quad (2.5)$$

$$\text{для плавного р-п-перехода } d = \left[ \frac{12\varepsilon\varepsilon_0(\varphi_K - U)}{e\alpha} \right]^{1/3} \quad (2.6)$$

где  $\varepsilon$  – относительная диэлектрическая проницаемость полупроводника;  $\varepsilon_0$  – абсолютная диэлектрическая проницаемость вакуума;  $\varphi_K$  – контактная разность потенциалов;  $e$  – заряд электрона.



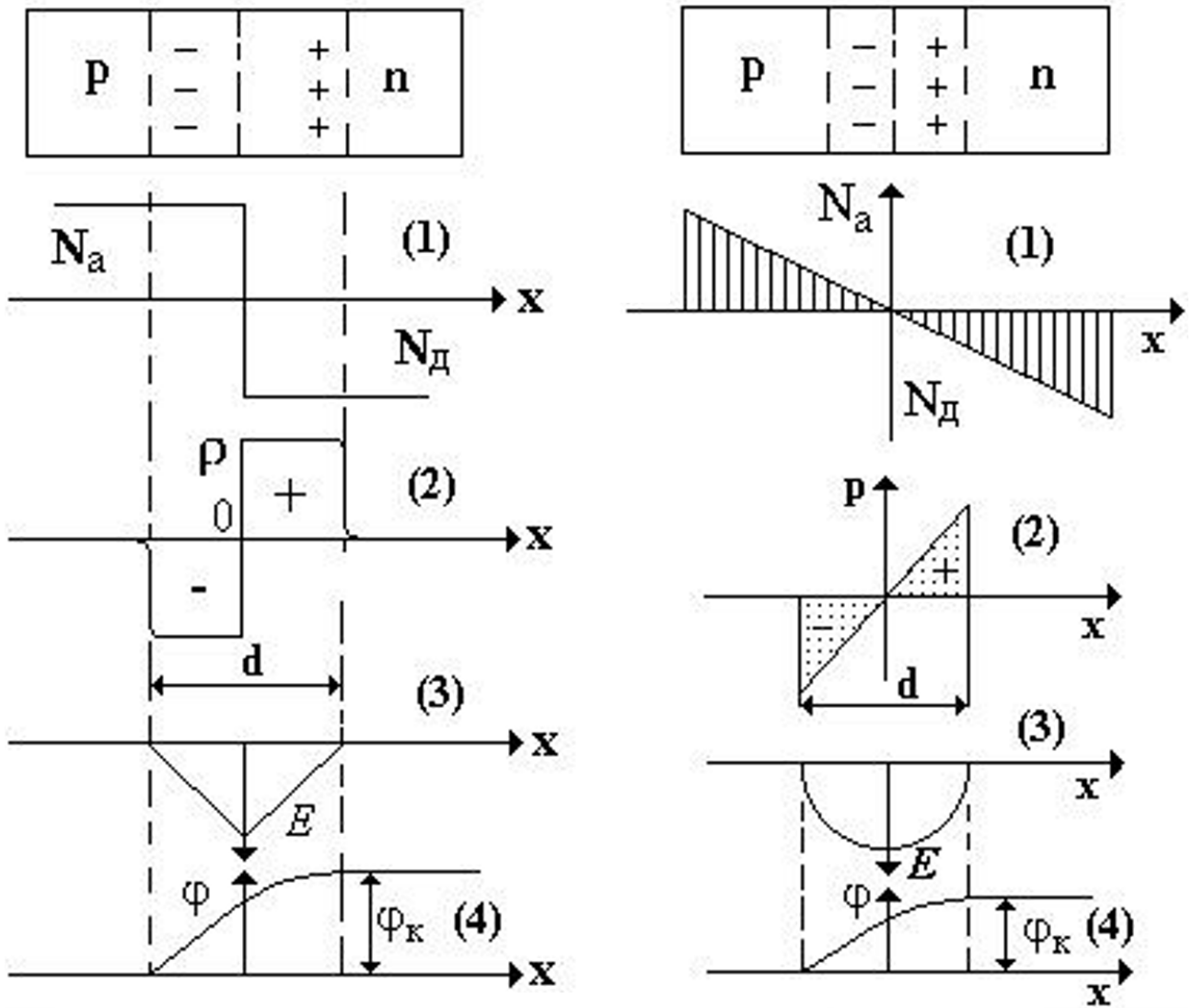


Рисунок 2 – Распределение концентрации примесей (1), плотности объемного заряда (2), электрического поля (3), потенциала (4) для резкого (а) и плавного (б) p-n-перехода

Если постоянное напряжение, приложенное к p-n-переходу, изменить на малую величину  $dU \ll (\phi_K - U)$ , то ширина области объемного заряда изменится

на величину  $\delta \ll d$  (рисунок 3). При этом на границах области объемного заряда будет накапливаться дополнительный объемный заряд  $-dQ$  в p-типе и  $+dQ$  в n-типе. Поскольку  $\delta \ll d$ , то можно

считать, что дополнительный заряд накапливается на поверхностях, удаленных друг от друга на расстояние  $d$ . Зарядную емкость можно рассчитать как емкость плоского конденсатора с площадью  $S$ :

$$C_{ЗАР} = \epsilon\epsilon_0 S/d. \quad (2.7)$$

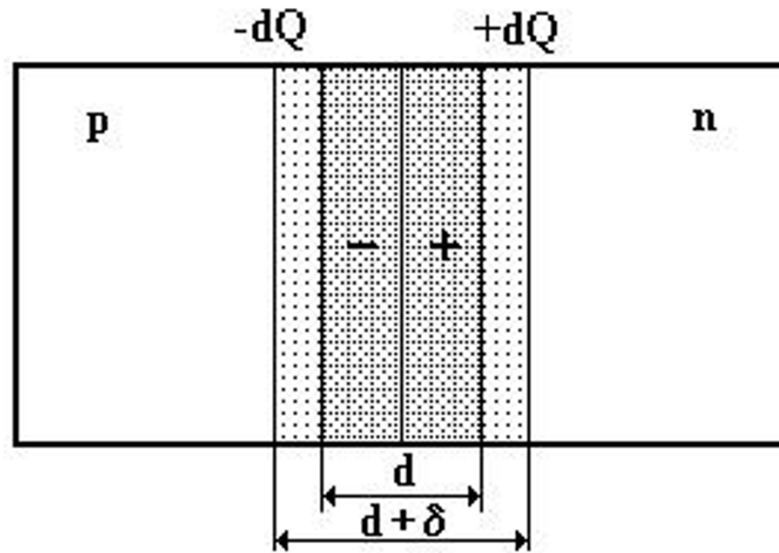


Рисунок 3 – Изменение ширины области заряда

Для большинства резких p-n-переходов мы имеем  $N_a \gg N_d$  или  $N_d \gg N_a$ . Учитывая это, зарядная емкость резкого p-n-перехода будет равна

$$C_{ЗАР} = S \sqrt{\frac{e\epsilon\epsilon_0 N}{2(\varphi_K - U)}}, \quad (2.8)$$

где  $N$  – концентрация примесей в базе диода.

Зарядная емкость плавного p-n-перехода имеет выражение

$$C_{ЗАР} = S^3 \sqrt{\frac{e(\epsilon\epsilon_0)^2 \alpha}{12(\varphi_K - U)}}. \quad (2.9)$$

Измерив вольтфарадную характеристику, можно определить некоторые конструктивные параметры диода. Для резкого р-п-перехода, вольтфарадная характеристика которого описывается выражением (2.8), построив функцию  $(S/C)^2$  в зависимости от напряжения (рисунок 4), получим линейную зависимость вида

$$\left(\frac{S}{C}\right)^2 = \frac{2}{e\epsilon\epsilon_0 N}(\varphi_K - U), \quad (2.10)$$

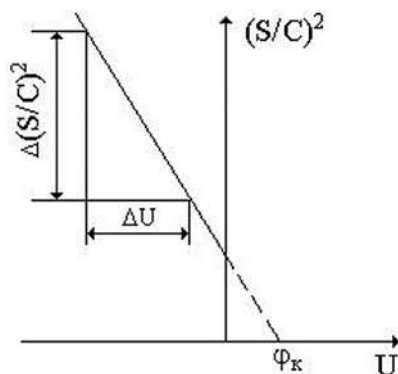


Рисунок 4 – Зависимость  $(S/C)^2$  от приложенного напряжения для резкого р-п-перехода

Из выражения (2.10) видно, что при  $U = \varphi_K$  величина  $(S/C)^2 = 0$ . Таким образом, по графику легко определить значение  $\varphi_K$ , а из наклона – концентрацию примесей:

$$N = \frac{2}{e\epsilon\epsilon_0} \frac{\Delta U}{\Delta\left(\frac{S}{C}\right)^2}. \quad (2.11)$$

Для плавного р-п-перехода, вольтфарадная характеристика которого описывается выражением (2.9), построив зависимость  $(S/C)^3$  от напряжения, получим линейную характеристику вида

$$\left(\frac{S}{C}\right)^3 = \frac{12}{e(\epsilon\epsilon_0)^2 \alpha} (\varphi_K - U) \quad (2.12)$$

Экстраполируя эту прямую до пересечения с осью напряжения, можно определить величину контактной разности потенциалов. Действительно, если  $(S/C)^{-3}=0$ , то  $U=\varphi_K$ . По наклону прямой (2.12) можно определить градиент концентрации

$$\alpha = \frac{12}{e(\epsilon\epsilon_0)^2} \cdot \frac{\Delta U}{\Delta \left(\frac{S}{C}\right)^3} \quad (2.13)$$

Вольтамперная характеристика диода описывается уравнением

$$I = I_0 \exp\left(\frac{U - I \cdot r_s}{kT}\right) \quad (2.14)$$

где  $I$  – ток, протекающий через диод;  $I_0$  – ток насыщения;  $U$  – приложенное к диоду напряжение;  $r_s$  – объемное сопротивление базы диода;  $k$  – постоянная Больцмана;  $T$  – абсолютная температура.

Для измерения вольтамперной характеристики используется схема, представленная на рисунке 3.2.

При приложении к диоду напряжения в прямом направлении высота потенциального барьера уменьшается и, как следствие, увеличивается диффузионная компонента тока через р-п-переход. Сопротивление р-п-перехода уменьшается.

В общем случае сопротивление диода в прямом направлении будет определяться суммой сопротивления р-п-перехода и объемного сопротивления базы. При малых напряжениях, когда приложенное напряжение меньше контактной разности потенциалов, сопротивление р-п-перехода  $R_{p-n}$  много больше объемного сопротивления базы  $r_s$ , ток экспоненциально зависит от приложенного напряжения. При напряжениях больше контактной

разности потенциалов сопротивление р-п-перехода становится много меньше, чем сопротивление базы, и ток линейно зависит от напряжения.

Переход от экспоненциальной зависимости к линейной наблюдается в маломощных диодах при токах порядка 2-3 мА, в мощных – 20 ÷ 30 мА. Экстраполируя линейный участок вольтамперной характеристики, как показано на рисунке 5, можно оценить контактную разность потенциалов, а по наклону линейного участка вольтамперной характеристики – найти сопротивление базы  $r_s = \frac{\Delta U}{\Delta I}$ . Зная геометрические размеры базы, сопротивление  $r_s$ , можно определить удельное сопротивление базы

$$\rho = r_s \frac{S}{l}, \quad (2.15)$$

где  $r_s$  – сопротивление базы диода;  $S$  – площадь р-п-перехода;  $l$  – ширина базы (толщина полупроводниковой пластины).

По величине удельного сопротивления полупроводника можно определить концентрацию примесей в базе диода:

$$N = \frac{1}{e\mu_n\rho}, \quad (2.16)$$

где  $e$  – заряд электрона;  $\rho$  – удельное сопротивление;  $\mu_n$  – подвижность носителей заряда (в расчетах считать, что подвижность носителей заряда не зависит от концентрации примесей).

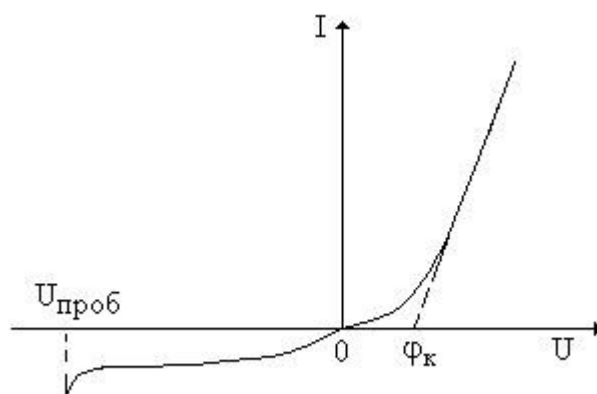


Рисунок 5 – Вольтамперная характеристика диода

При приложении обратного напряжения высота потенциального барьера возрастает и ток определяется дрейфовой компонентой тока, которая пропорциональна концентрации неосновных носителей заряда. При некотором напряжении наблюдается резкое увеличение обратного тока, т.е. наблюдается пробой p-n-перехода. Под пробивным напряжением понимают такое напряжение, при котором обратный ток возрастает в 10 раз по сравнению с обратным током при рабочем напряжении. Максимальное обратное рабочее напряжение обычно составляет 0,7-0,8 от пробивного. Зная величину пробивного напряжения, по эмпирическим соотношениям (см. ниже) можно оценить концентрацию примесей в базе резкого p-n-перехода, а для плавного p-n-перехода градиент концентрации примесей.

Вид перехода	Германий	Кремний
Резкий p <sup>+</sup> -n-переход, U <sub>проб</sub>	$100\rho^{0,8}$	$96\rho^{0,78}$
Резкий p-n <sup>+</sup> -переход, U <sub>проб</sub>	$55\rho^{0,8}$	$48\rho^{0,78}$
Плавный p-n-переход, U <sub>проб</sub>	$4,46 \times 10^{10} a^{-0,45}$	$4,57 \times 10^8 a^{-0,3}$

### 3. ЗАДАНИЕ

3.1. Измерить вольтфарадную характеристику p-n-перехода при обратных напряжениях.

3.1.1. Для измерения вольтфарадной характеристики диода используется установка ELVISII, а коммутация исследуемой цепи выполняется согласно рисунку 6.

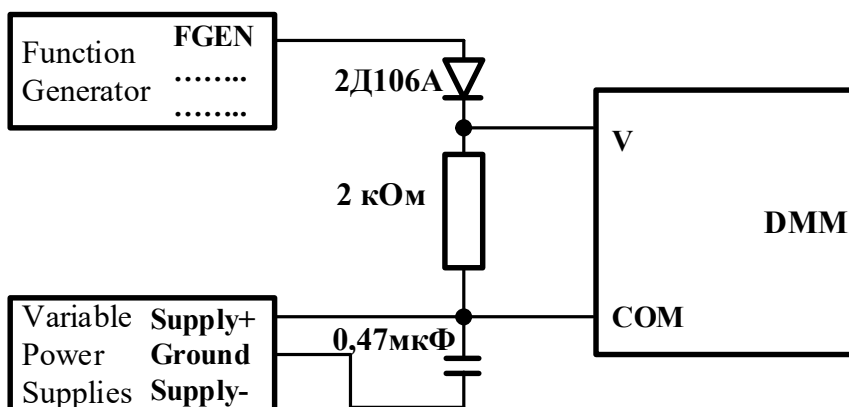

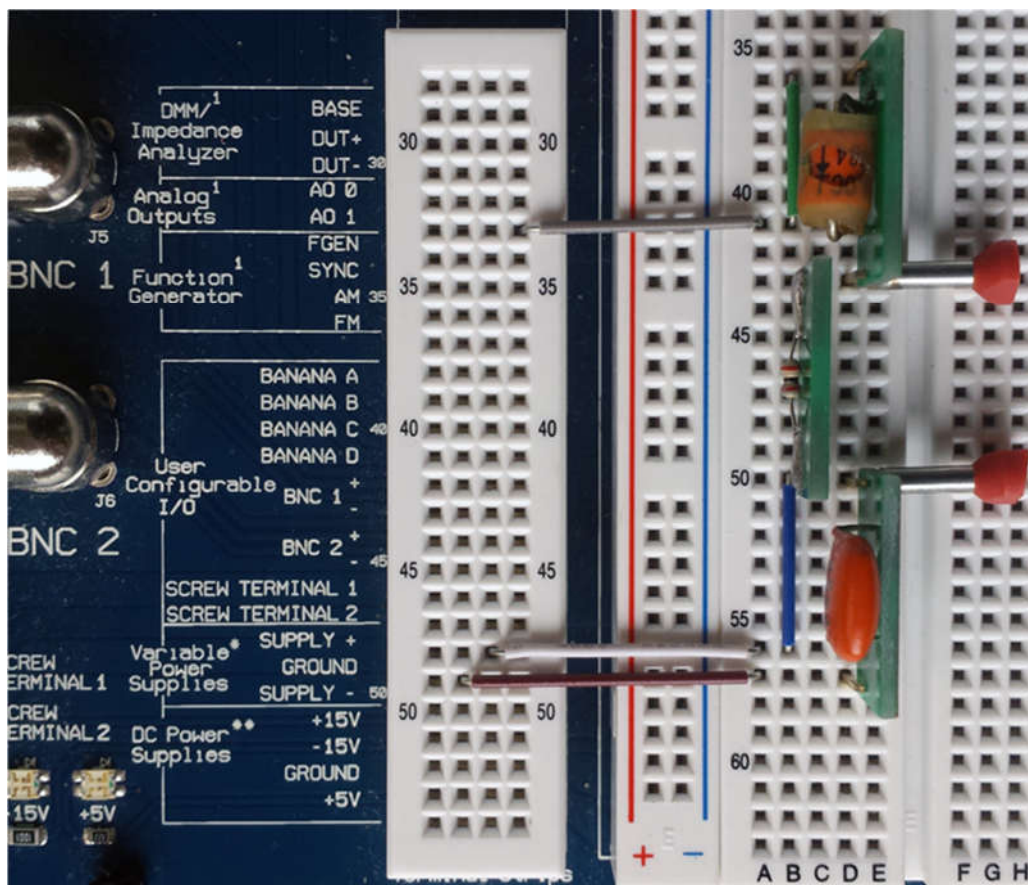


Рисунок 6 – Схема установки для измерения вольтфарадной характеристики

3.1.2. Соединить кабелем байонетный разъём функционального генератора на левом боку установки NI ELVISII с разъёмом BNC 1 на прототипной плате (**при соединении не прилагать усилий**). Затем разместить на прототипной плате необходимые элементы и соединить их проводами с регулируемым источником постоянного тока и выходом функционального генератора. Щупы мультиметра при измерении подключать к контактам резистора 2 кОм. Размещение элементов и схема соединения проиллюстрирована рисунком 7.

### 3.1.3. Подготовка рабочей станции NIELVISII.

- подключить рабочую станцию NIELVISII кабелем USB к персональному компьютеру;
- присоединить кабель блока питания к рабочей станции и включить его вилку в сеть;
- включить компьютер, а после его загрузки включить рабочую станцию выключателем на задней панели, а затем включить питание прототипной панели выключателем, размещённым справа от неё;
- запустить панель инструментов рабочей станции иконкой , а затем запустить цифровой мультиметр DMM, функциональный генератор FGEN и регулируемые источники постоянного тока VPS;
- иконкой RUN на панели каждого из виртуальных приборов осуществить его включение;





## Рисунок 7 – Размещение и коммутация элементов

- установить органы управления на приборах в следующие положения (рисунок 8):
- источник положительного напряжения – 1 В;
- функциональный генератор в режим синусоидального напряжения с амплитудой 1 В и частотой 50 кГц;
- мультиметр в режим измерения переменного напряжения и автоматического выбора предела измерения;

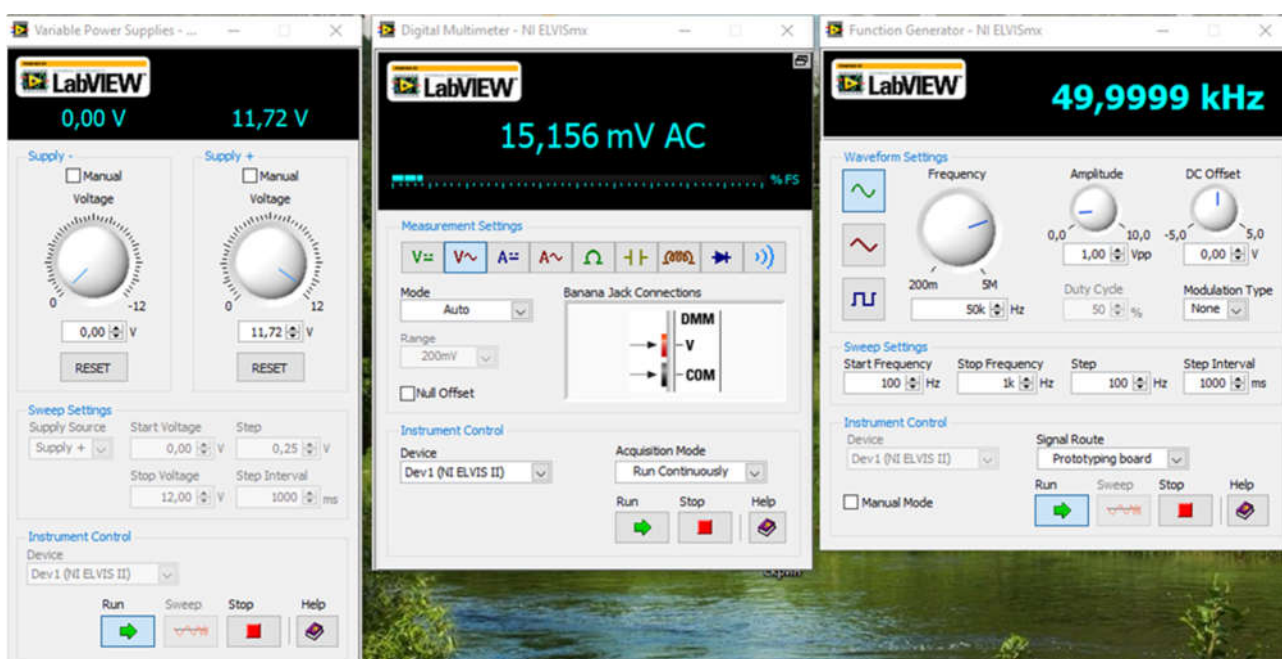


Рисунок 8 – Установки виртуальных приборов

### 3.1.3. Измерение вольтфарадной характеристики диода (ВФХ)

- изъять диод из прототипной платы и измерить мультиметром напряжение на резисторе 2 кОм (в дальнейшем вычитать это значение из всех показаний);
- вернуть диод на место, соблюдая полярность;

- изменяя постоянное напряжение с шагом в 1 В, снять зависимость переменного напряжения на резисторе от величины напряжения, запирающего диод;
- проделать те же измерения для диода КД213;
- построить вольтфарадную характеристику диодов  $C=f(U)$ .

Величину ёмкости определять из выражения:

$$C \approx \sqrt{2} \frac{U}{\omega E R_{и}} = \sqrt{2} \frac{U}{2\pi f E R_{и}} = \frac{U}{\sqrt{2}\pi f E R_{и}},$$

где  $U$  – действующее значение напряжения на измерительном резисторе  $R_{и}$ ,  $E$  – амплитуда напряжения функционального генератора,  $f$  – его частота;

- сравнить характеристики и сделать выводы.

Пример заполненной в Excel таблицы и построенной характеристики приведен на рисунке 9.

$U_{см},$ В	$\sim U_R,$ мВ	$C,$ пФ
1	159	359
2	140	316
4	121	273
6	109	246
8	101	228
12	91	206

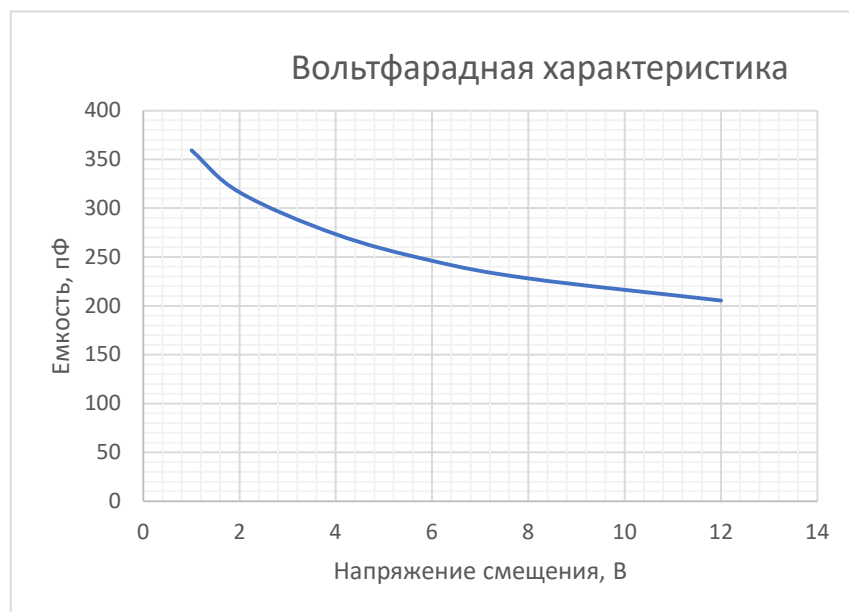


Рисунок 9 – Пример оформления результатов определения вольтфарадной характеристики диода

3.2. Измерить прямую ветвь вольтамперной характеристики диода.

3.2.1. Для измерения вольтамперной характеристики диода используется двухпроводный анализатор вольтамперных характеристик, к которому подключается исследуемый диод согласно рисунку 10.

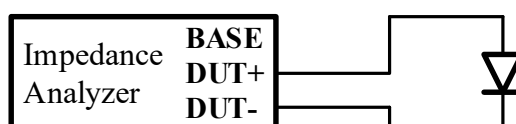


Рисунок 10 – Схема установки для измерения вольтамперной характеристики

3.2.2. Измерения вольтамперной характеристики диода (ВАХ)

- запустить двухпроводный анализатор вольтамперных характеристик 2-Wire;
- выполнить начальные установки в соответствии с рисунком 11;
- установить диапазон изменения напряжений -1В +1В (окна START, STOP);
- ограничение величин токов можно оставить по умолчанию;
- установить коэффициент усиления средним;
- выбрать линейные масштабы по оси напряжения и тока;
- запустить измерение ВАХ (RUN);
- по завершению построения ВАХ сохранить её кнопкой Print в формате pdf;
- проделать аналогичные измерения для диода КД213;
- сравнить полученные характеристики и сделать выводы.

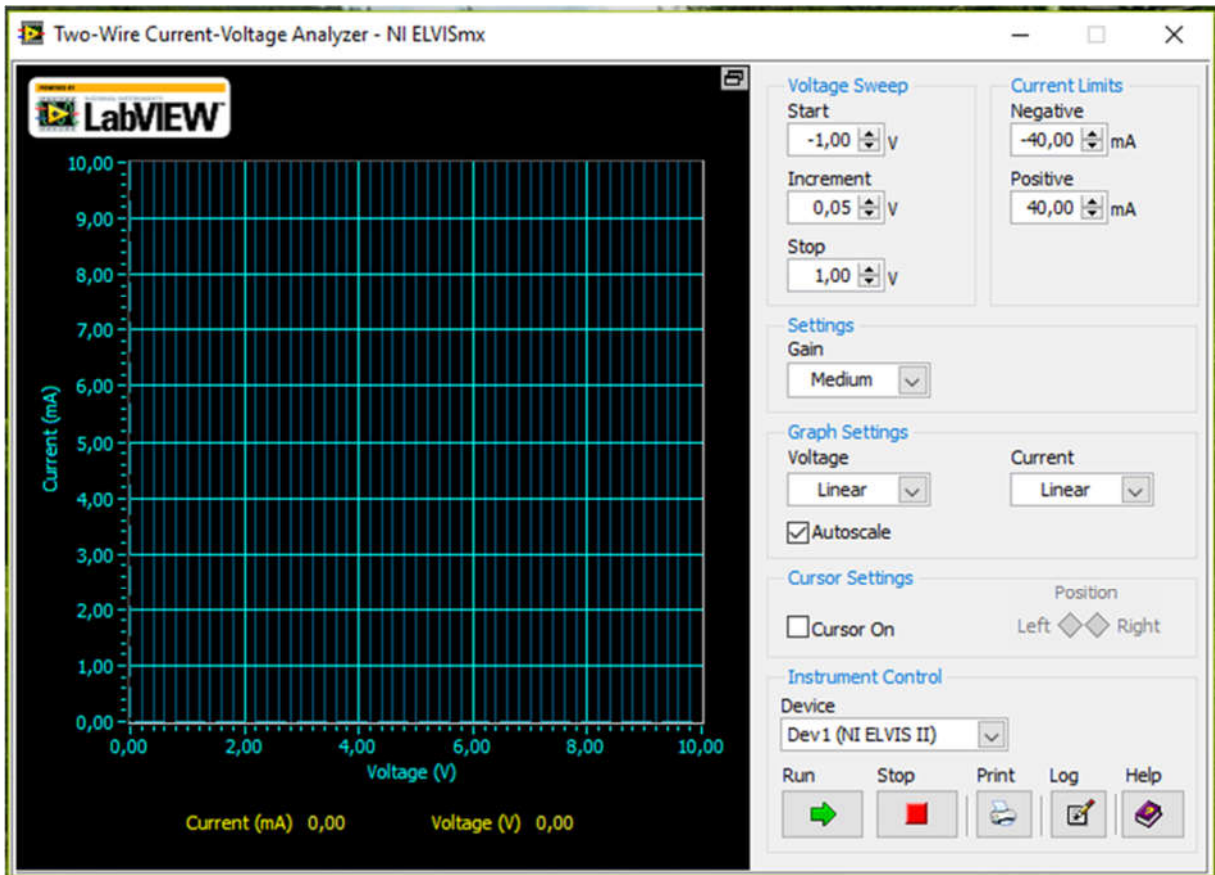


Рисунок 11 – Начальные настройки измерителя ВАХ двухполюсников

Результат передачи данных с двухпроводного анализатора в формате\*.pdf приведен на рисунке 12.

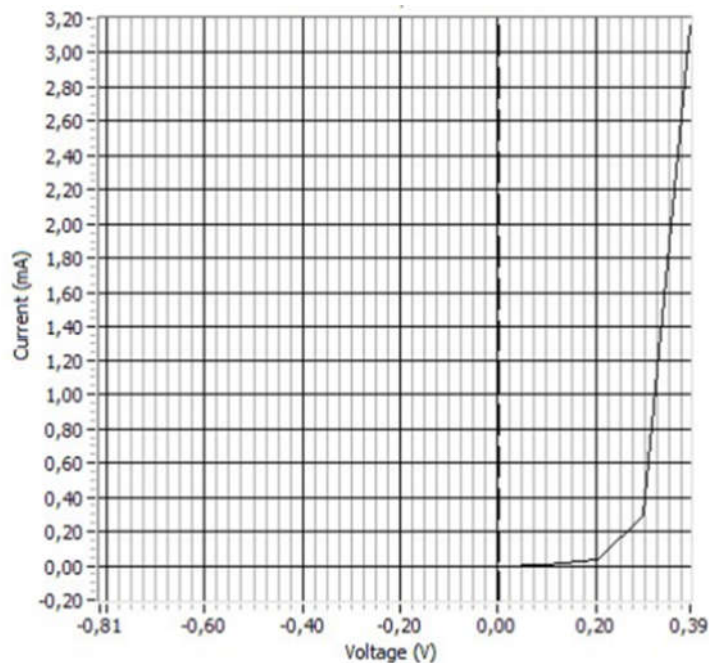


Рисунок 12 – ВАХ диода

3.2.3. Провести анализ полученных ВАХ и ВФХ. Объяснить различие в характеристиках для исследуемых диодов.

3.3. Построить функции  $(S/C)^2$  и  $(S/C)^3$  в зависимости от обратного напряжения и определить характер p-n-перехода.

3.4. Построить вольтамперную характеристику.

3.5. Определить величину контактной разности потенциалов по вольтамперной и вольтфарадной характеристикам, сравнить полученные результаты.

3.6. Для резкого p-n-перехода рассчитать концентрацию примесей в базе диода по вольтфарадной, вольтамперной характеристикам и пробивному напряжению.

3.7. Для плавного p-n-перехода по вольтамперной характеристике рассчитать концентрацию примесей в базе, по вольтфарадной характеристике и пробивному напряжению рассчитать градиент концентрации примесей в p-n-переходе. Полученные результаты сравнить и объяснить их расхождение.

#### 4. ДАННЫЕ ДЛЯ РАСЧЕТА

- 4.1. Площадь p-n-перехода  $S = 0,2 \text{ мм}^2$ .
- 4.2. Ширина базы  $l = 0,2 \text{ мм}$ .
- 4.3. Относительная диэлектрическая проницаемость: германий – 16,3; кремний – 11,2.
- 4.4. Диэлектрическая проницаемость вакуума:  $8,86 \times 10^{-12} \text{ Ф/м} = 8,86 \times 10^{-14} \text{ см}$ .
- 4.5. Постоянная Больцмана:  $1,38 \times 10^{-23} \text{ Дж/К} = 0,86 \times 10^{-4} \text{ эВ/К}$ .
- 4.6. Заряд электрона:  $1,6 \times 10^{-19} \text{ Кл}$ .
- 4.7. Подвижность носителей заряда в кремнии: дырок – 470  $\text{см}^2/\text{В} \times \text{с}$ , электронов – 1300  $\text{см}^2/\text{В} \times \text{с}$ ; в германии: дырок – 1820  $\text{см}^2/\text{В} \times \text{с}$ , электронов – 3800  $\text{см}^2/\text{В} \times \text{с}$ .

#### 5. КОНТРОЛЬНЫЕ ВОПРОСЫ

- 5.1. Объясните природу зарядной емкости.
- 5.2. Как на основании вольтфарадной характеристики определить величину контактной разности потенциалов?
- 5.3. Объясните влияние распределения примесей на вольтфарадную характеристику.
- 5.4. Как по вольтфарадной характеристике определить тип p-n-перехода (резкий или плавный)?

5.5. Объясните, почему пробивное напряжение р-n-перехода зависит от концентрации примесей для резкого р-n-перехода, а для плавного – от градиента концентрации.

## **6. РЕКОМЕНДУЕМАЯ ЛИТЕРАТУРА**

1. Епифанов Г.И., Мома Ю.А. Твердотельная электроника. – М.: Высшая школа, 1986.