

Документ подписан простой электронной подписью

Информация о владельце:

ФИО: Ряполов Петр Алексеевич

Должность: декан ЕНФ

Дата подписания: 08.09.2025 13:50:52

Уникальный программный ключ:

efd3ecd183f7649d0e3a33c230c6662946c7c99039b2b268921fde408c1fb6

Аннотация программы учебной дисциплины

«Измерительные методы и схемотехника»

Цель преподавания дисциплины: формирование у студентов базовых знаний общих законов механики и практических навыков расчета изделий общетехнического назначения.

Задачи изучения дисциплины: изучение общих законов, которым подчиняются движение и равновесие материальных тел и возникающие при этом взаимодействия между телами, общих законов деформирования деталей; овладение теоретическими основами конструирования изделий общетехнического назначения, методами расчетов элементов конструкций на прочность, жесткость и устойчивость и принципами расчётов основных видов деталей машин по критериям работоспособности; формирование способности применять основные законы механики в профессиональной деятельности.

Компетенции, формируемые в результате освоения дисциплины:

- определяет перечень ресурсов и программного обеспечения для использования в профессиональной деятельности с учетом требований информационной безопасности (ОПК-4.2);
- использует методики организации работы персонала, соблюдения технологической и трудовой дисциплины (ОПК-7.1);
- использует прикладные программы и средства автоматизированного проектирования при решении инженерных задач (ОПК-7.2).

Разделы дисциплины:

Введение. Основные законы механики. Теоретическая механика. Механизмы и машины. Основы расчета и проектирования компонентов машин и аппаратов. Современные средства выполнения чертежей и подготовки конструкторско-технологической документации.

МИНОБРНАУКИ РОССИИ

Юго-Западный государственный университет

УТВЕРЖДАЮ:

Декан естественно-научного
факультета

(наименование ф-та полностью)

 П.А. РЯПОЛОВ
(подпись, инициалы, фамилия)

« 31 » 08 2021 г.

РАБОЧАЯ ПРОГРАММА ДИСЦИПЛИНЫ

Измерительные методы и схемотехника

(наименование дисциплины)

ОПОП ВО 28.03.01 Нанотехнологии и микросистемная техника
шифр и наименование направления подготовки

«Микро- и наносистемы»

наименование направленности (профиля)

форма обучения очная
(очная, очно-заочная, заочная)

Курск – 2021

Рабочая программа дисциплины составлена в соответствии с ФГОС ВО – бакалавриат по направлению подготовки 28.03.01 Нанотехнологии и микросистемная техника на основании учебного плана ОПОП ВО 28.03.01 Нанотехнологии и микросистемная техника, направленность (профиль) «Микро- и наносистемы», одобренного Учёным советом университета (протокол № 9 от «25» июня 2021 г.).

Рабочая программа дисциплины обсуждена и рекомендована к реализации в образовательном процессе для обучения студентов по ОПОП ВО 28.03.01 Нанотехнологии и микросистемная техника, направленность (профиль) «Микро- и наносистемы» на заседании кафедры механики, мехатроники и робототехники № 1 от «31» августа 2021 г.
(наименование кафедры, дата, номер протокола)


Зав. кафедрой  Яцун С.Ф.


Разработчик программы
к.т.н., доцент  Политов Е.Н.
(ученая степень и ученое звание, Ф.И.О.)

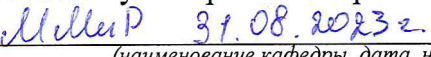
Согласовано:


Зав. кафедрой НМОиПФ  Кузько А.Е.
Протокол № 1 от «31» августа 2021 г.


Директор научной библиотеки  Макаровская В.Г.


Рабочая программа дисциплины пересмотрена, обсуждена и рекомендована к реализации в образовательном процессе на основании учебного плана ОПОП ВО 28.03.01 Нанотехнологии и микросистемная техника, направленность (профиль) «Микро- и наносистемы», одобренного Учёным советом университета протокол № 7 от «29» 03 2019 г., на заседании кафедры  31.08.2022.
(наименование кафедры, дата, номер протокола)

Зав. кафедрой  Яцун С.Ф.

Рабочая программа дисциплины пересмотрена, обсуждена и рекомендована к реализации в образовательном процессе на основании учебного плана ОПОП ВО 28.03.01 Нанотехнологии и микросистемная техника, направленность (профиль) «Микро- и наносистемы», одобренного Учёным советом университета протокол № 7 от «25» 06 2020 г., на заседании кафедры  31.08.2022.
(наименование кафедры, дата, номер протокола)

Зав. кафедрой  Яцун С.Ф.

Рабочая программа дисциплины пересмотрена, обсуждена и рекомендована к реализации в образовательном процессе на основании учебного плана ОПОП ВО 28.03.01 Нанотехнологии и микросистемная техника, направленность (профиль) «Микро- и наносистемы», одобренного Учёным советом университета протокол № 9 от «25» 06 2021 г., на заседании кафедры  30.09.24 г.
(наименование кафедры, дата, номер протокола)

Зав. кафедрой  Яцун С.Ф.

Рабочая программа дисциплины пересмотрена, обсуждена и рекомендована к реализации в образовательном процессе на основании учебного плана ОПОП ВО 28.03.01 Нанотехнологии и микросистемная техника, направленность (профиль) «Микро- и наносистемы», одобренного Ученым советом университета (протокол № 7 «28» 02 2022 г. на заседании кафедры ММФР N1 от 29.08.25г.

(наименование кафедры, дата, номер протокола)

Зав. кафедрой  / 

Рабочая программа дисциплины пересмотрена, обсуждена и рекомендована к реализации в образовательном процессе на основании учебного плана ОПОП ВО 28.03.01 Нанотехнологии и микросистемная техника, направленность (профиль) «Микро- и наносистемы», одобренного Ученым советом университета (протокол № « » 20 г. на заседании кафедры

(наименование кафедры, дата, номер протокола)

Зав. кафедрой

Рабочая программа дисциплины пересмотрена, обсуждена и рекомендована к реализации в образовательном процессе на основании учебного плана ОПОП ВО 28.03.01 Нанотехнологии и микросистемная техника, направленность (профиль) «Микро- и наносистемы», одобренного Ученым советом университета (протокол № « » 20 г. на заседании кафедры

(наименование кафедры, дата, номер протокола)

Зав. кафедрой

Рабочая программа дисциплины пересмотрена, обсуждена и рекомендована к реализации в образовательном процессе на основании учебного плана ОПОП ВО 28.03.01 Нанотехнологии и микросистемная техника, направленность (профиль) «Микро- и наносистемы», одобренного Ученым советом университета (протокол № « » 20 г. на заседании кафедры

(наименование кафедры, дата, номер протокола)

Зав. кафедрой

Рабочая программа дисциплины пересмотрена, обсуждена и рекомендована к реализации в образовательном процессе на основании учебного плана ОПОП ВО 28.03.01 Нанотехнологии и микросистемная техника, направленность (профиль) «Микро- и наносистемы», одобренного Ученым советом университета (протокол № « » 20 г. на заседании кафедры

(наименование кафедры, дата, номер протокола)

Зав. кафедрой

1 Цель и задачи дисциплины. Перечень планируемых результатов обучения по дисциплине, соотнесённых с планируемыми результатами освоения основной профессиональной образовательной программы

1.1 Цель дисциплины

Целью дисциплины является формирование у студентов базовых знаний схемотехники и методов измерений, а также практических навыков их применения в инженерной практике.

1.2 Задачи дисциплины

Основными задачами изучения дисциплины являются:

1. изучение физических основ электроники и схемотехники,
2. изучение методов измерений физических величин,
3. основного элементного базиса аналоговых и цифровых интегральных микросхем,
4. основы расчета и проектирования микросхем.

1.3 Перечень планируемых результатов обучения по дисциплине, соотнесённых с планируемыми результатами освоения основной профессиональной образовательной программы

Планируемые результаты освоения основной профессиональной образовательной программы (компетенции, закрепленные за дисциплиной)		Код и наименование индикатора достижения компетенции, закрепленного за дисциплиной	Планируемые результаты обучения по дисциплине, соотнесенные с индикаторами достижения компетенций
код компетенции	наименование компетенции		
ОПК-4	Способен понимать принципы работы современных информационных технологий и использовать их для решения задач профессиональной деятельности	ОПК-4.2 Использует в повседневной практике современные информационно-коммуникационные технологии и программные средства	Знать: перечень ресурсов и программного обеспечения для использования в профессиональной деятельности с учетом требований информационной безопасности Уметь: определять перечень ресурсов и программного обеспечения для использования в профессиональной деятельности с учетом требований информационной безопасности Иметь опыт: определения перечня ресурсов и программного обеспечения для использования в профессиональной деятельности с учетом требований информационной безопасности
ОПК-7	Способен проектировать и сопровождать производство технических объектов, систем и	ОПК-7.1 Использует методики организации работы персонала, соблюдения технологической	Знать: методики организации работы персонала, соблюдения технологической и трудовой дисциплины в области нанотехнологий и микросистемной техники Уметь: организо-

Планируемые результаты освоения основной профессиональной образовательной программы (компетенции, закрепленные за дисциплиной)		Код и наименование индикатора достижения компетенции, закрепленного за дисциплиной	Планируемые результаты обучения по дисциплине, соотнесенные с индикаторами достижения компетенций
код компетенции	наименование компетенции		
	процессов в области нанотехнологий и микросистемной техники	и трудовой дисциплины	вызывать работу персонала, с соблюдением технологической и трудовой дисциплины Владеть: навыками контроля соблюдения производственной и трудовой дисциплины, правил внутреннего трудового распорядка
		ОПК-7.2 Использует прикладные программы и средства автоматизированного проектирования при решении инженерных задач	<p>Знать: современные компьютерные программы, предназначенные для автоматизированного проектирования электронных компонентов</p> <p>Уметь: использовать методы автоматизированного расчета и моделирования мехатронных устройств в приложении к конкретным инженерным задачам в профессиональной деятельности,</p> <p>- использовать методы автоматизированного проектирования для проектирования элементов конструкций мехатронных систем и модулей</p> <p>Владеть (или иметь опыт деятельности): способностью на основании анализа и обобщения информации сформулировать цель проектирования измерительной схемы и осуществить выбор автоматизированного подхода к проектированию,</p> <p>- способностью осуществлять измерительных схем при помощи программ для ЭВМ</p>

2 Указание места дисциплины в структуре основной профессиональной образовательной программы

Дисциплина «Измерительные методы и схемотехника» входит в обязательную часть блока 1 «Дисциплины (модули)» основной профессиональной образовательной программы – программы бакалавриата 28.03.01 Нанотехнологии и микросистемная техника, направленность «Микро- и наносистемы». Дисциплина изучается на 4 курсе в 7 семестре.

3 Объём дисциплины в зачётных единицах с указанием количества академических или астрономических часов, выделенных на контактную работу обучающихся с преподавателем (по видам учебных занятий) и на самостоятельную работу обучающихся

Общая трудоёмкость (объем) дисциплины составляет 3зачётных единиц (з.е.), 108 академических часов.

Таблица 3 - Объем дисциплины

Виды учебной работы	Всего, часов
Общая трудоёмкость дисциплины	108
Контактная работа обучающихся с преподавателем по видам учебных занятий (всего)	36,1
в том числе:	
лекции	18
лабораторные занятия	18
практические занятия	0
Самостоятельная работа обучающихся (всего)	71,9
Контроль (подготовка к экзамену)	0
Контактная работа по промежуточной аттестации (всего АттКР)	0,1
в том числе:	
зачёт	0,1
зачёт с оценкой	не предусмотрен
курсовая работа (проект)	не предусмотрена
экзамен (включая консультацию перед экзаменом)	не предусмотрен

4 Содержание дисциплины, структурированное по темам (разделам) с указанием отведённого на них количества академических часов и видов учебных занятий

4.1 Содержание дисциплины

Таблица 4.1.1 – Содержание дисциплины, структурированное по темам (разделам)

№ п/п	Раздел (тема) дисциплины	Содержание
1	2	3
1	Введение. Основные понятия и определения.	Предмет и задачи курса. Связь курса с общеинженерными, общенаучными и специальными дисциплинами. Структура и общее содержание курса. Современные тенденции развития.
2	Электронные устройства	Пассивные элементы электрических цепей. Устройство и принцип действия полупроводниковых приборов. Устройство и принцип работы БТ, основные транзисторные схемы. Модель Эберса-Молла для основных транзисторных схем. Полевые транзисторы. Обратная связь и операционные усилители. Силовые электронные устройства
3	Схемотехника и САПР электронных компонентов	Стадии автоматизированного проектирования. Принципы автоматизированного проектирования. Системы автоматизированного проектирования. Структура и разновидности САПР. Термины и определения при проектировании схем. Виды и типы схем. Общие требования к выполнению схем. Оформление перечня элементов. Правила выполнения электрических принципиальных схем. Буквенно-цифровые и условные графические обозначения в электрических схемах. Печатные платы. Термины и определения. Виды печатных плат. Материалы для производства печатных плат. Классы точности печатных плат. Типовые процессы изготовления печатных плат.
4	Методы измерений и информационные системы	Макеты и испытательные стенды. Оснащение макетов сенсорами. Виды датчиков, используемых в измерительных схемах. Экспериментальные исследования информационных систем. Обработка информационных сигналов с помощью фильтров. Использование программных пакетов при моделировании информационных систем

Таблица 4.1.2 –Содержание дисциплины и его методическое обеспечение

№ п/п	Раздел (тема дисциплины)	Виды деятельности			Учебно-методические материалы	Формы текущего контроля успеваемости (по неделям семестра)	Компетенции
		лек., час	№ лаб.	№ пр.			
1	2	3	4	5	6	7	8
1	Введение. Основные понятия и определения.	2				С, Р-7	ОПК-4.2, ОПК-7.1, ОПК-7.2
2	Электронные устройства	6	1-3			С, ЛР, РР-8	

№ п/п	Раздел (тема дисциплины)	Виды деятельности			Учебно-методические материалы	Формы текущего контроля успеваемости (по неделям семестра)	Компетенции
		лек., час	№ лаб.	№ пр.			
1	2	3	4	5	6	7	8
3	Схемотехника и САПР электронных компонентов	6	4-6			С, ЛР-14	
4	Методы измерений и информационные системы	4	7			С, ЛР-18	

Примечание: Р – реферат, РР – защита расчетной работы, С – собеседование, ЛР – защита лабораторной работы

4.2 Лабораторные и (или) практические занятия

Таблица 4.2.1 – Лабораторные работы

№	Наименование лабораторной работы	Объем, час.
1	2	3
1	Пассивные элементы электрических цепей	2
2	Изучение работы электронных схем с биполярными транзисторами	4
3	Изучение работы электронных схем с полевыми транзисторами	2
4	Создание библиотеки условных графических обозначений элементов электрических схем средствами САПР	2
5	Выполнение электрической принципиальной схемы с использованием САПР	4
6	Выполнение электрической функциональной схемы средствами САПР	2
7	Моделирование информационных систем	2
Итого:		18

4.3 Самостоятельная работа студентов (СРС)

Таблица 4.3 – Самостоятельная работа студентов

№ раздела (темы)	Наименование раздела (темы) дисциплины	Срок выполнения	Время, затрачиваемое на выполнение СРС, час
1	2	3	4
1	Введение. Основные понятия и определения.	2 неделя	8
2	Электронные устройства	8 неделя	24
3	Схемотехника и САПР электронных компонентов	14 неделя	24
4	Методы измерений и информационные системы	18 неделя	15,9
Итого			71,9

5 Перечень учебно-методического обеспечения для самостоятельной работы, обучающихся по дисциплине

Студенты могут при самостоятельном изучении отдельных тем и вопросов дисциплин пользоваться учебно-наглядными пособиями, учебным оборудованием и методическими разработками кафедры в рабочее время, установленное Правилами внутреннего распорядка работников.

Учебно-методическое обеспечение для самостоятельной работы обучающихся по данной дисциплине организуется:

библиотекой университета:

- библиотечный фонд укомплектован учебной, методической, научной, периодической, справочной и художественной литературой в соответствии с УП и данной РПД;

- имеется доступ к основным информационным образовательным ресурсам, информационной базе данных, в том числе библиографической, возможность выхода в Интернет.

кафедрой:

- путём обеспечения доступности всего необходимого учебно-методического и справочного материала;

- путём предоставления сведений о наличии учебно-методической литературы, современных программных средств.

- путём разработки:

- методических рекомендаций, пособий по организации самостоятельной работы студентов;

- вопросов к экзамену;

- методических указаний к выполнению самостоятельных работ и т.д.

типографией университета:

- помощь авторам в подготовке и издании научной, учебной и методической литературы;

- удовлетворение потребности в тиражировании научной, учебной и методической литературы.

6 Образовательные технологии. Технологии использования воспитательного потенциала дисциплины

Реализация компетентного подхода предусматривает широкое использование в образовательном процессе активных и интерактивных форм проведения занятий в сочетании с внеаудиторной работой с целью формирования общепрофессиональных компетенций обучающихся.

Таблица 6.1 – Интерактивные образовательные технологии, используемые при проведении аудиторных занятий

№	Наименование раздела (темы лекции, практического или лабораторного занятия)	Используемые интерактивные образовательные технологии	Объем, час.
1	2	3	4
1	Электронные устройства (лекция)	Мультимедийная презентация. Учебная дискуссия	2
2	Выполнение электрической принципиальной схемы с использованием САПР (лабораторная работа)	Виртуальная симуляция. Имитационное моделирование. Командная работа	2
Итого:			4

Содержание дисциплины обладает значительным воспитательным потенциалом, поскольку в нем аккумулирован исторический и современный научный опыт человечества. Реализация воспитательного потенциала дисциплины осуществляется в рамках единого образовательного и воспитательного процесса и способствует непрерывному развитию личности каждого обучающегося. Дисциплина вносит значимый вклад в формирование профессиональной культуры обучающихся. Содержание дисциплины способствует профессионально-трудовому воспитанию обучающихся.

Реализация воспитательного потенциала дисциплины подразумевает:

- целенаправленный отбор преподавателем и включение в лекционный материал, материал для практических занятий содержания, демонстрирующего обучающимся образцы настоящего научного подвижничества создателей и представителей данной отрасли науки и производства, высокого профессионализма ученых и представителей производства, их ответственности за результаты и последствия деятельности для человека и общества; примеры подлинной нравственности людей, причастных к развитию науки и производства;

- применение технологий, форм и методов преподавания дисциплины, имеющих высокий воспитательный эффект за счет создания условий для взаимодействия обучающихся с преподавателем, другими обучающимися, представителями работодателей (командная работа, проектное обучение, разбор конкретных ситуаций, решение кейсов, мастер-классы и др.);

- личный пример преподавателя, демонстрацию им в образовательной деятельности и общении с обучающимися за рамками образовательного процесса высокой общей и профессиональной культуры.

Реализация воспитательного потенциала дисциплины на учебных занятиях направлена на поддержание в университете единой развивающей образовательной и воспитательной среды. Реализация воспитательного потенциала дисциплины в ходе самостоятельной работы обучающихся способствует развитию в них целеустремленности, инициативности, креативности, ответственности за результаты своей работы – качеств, необходимых для успешной социализации и профессионального становления.

7 Фонд оценочных средств для проведения промежуточной аттестации обучающихся по дисциплине

7.1 Перечень компетенций с указанием этапов их формирования в процессе освоения основной профессиональной образовательной программы

Код и наименование компетенции	Этапы* формирования компетенций и дисциплины (модули) и практики, при изучении/ прохождении которых формируется данная компетенция		
	начальный	основной	завершающий
1	2	3	4
ОПК-4 Способен понимать принципы работы современных информационных технологий и использовать их для решения задач профессиональной деятельности	Информационные технологии Инженерная и компьютерная графика	Основы поиска научно-технической информации и реализации проектов Моделирование в материаловедении	Измерительные методы и схемотехника
ОПК-7 Способен проектировать и сопровождать производство технических объектов, систем и процессов в области нанотехнологий и микросистемной техники	Учебная ознакомительная практика	Моделирование в материаловедении	Измерительные методы и схемотехника

7.2 Описание показателей и критериев оценивания компетенций на различных этапах их формирования, описание шкал оценивания

Код компетенции/ этап (указывается название этапа из п.7.1)	Показатели оценивания компетенций (индикаторы достижения компетенций, закрепленные за дисциплиной)	Критерии и шкала оценивания компетенций		
		Пороговый уровень («удовлетворительно»)	Продвинутый уровень («хорошо»)	Высокий уровень («отлично»)
1	2	3	4	5
ОПК-4, завершающий	ОПК-4.2	Знать: перечень ресурсов для использования в профессиональной деятельности Уметь: Применять информационные технологии сбора технической информации Владеть: навыком	Знать: Требования информационно й безопасности Уметь: соблюдать требования информационно й безопасности в профессиональной деятельности Владеть: навыком выбора программных средств при решении	Знать: перечень ресурсов и программного обеспечения для использования в профессиональной деятельности с учетом требований информационной безопасности Уметь: определять перечень ресурсов и

Код компетенции/ этап (указывается название этапа из п.7.1)	Показатели оценивания компетенций (индикаторы достижения компетенций, закрепленные за дисциплиной)	Критерии и шкала оценивания компетенций		
		Пороговый уровень («удовлетворительно»)	Продвинутый уровень («хорошо»)	Высокий уровень («отлично»)
1	2	3	4	5
		проведения литературного поиска с помощью ресурсов программного обеспечения	задач профессиональной деятельности с учетом требований информационно й безопасности	программного обеспечения для использования в профессиональной деятельности с учетом требований информационной безопасности Иметь опыт: определения перечня ресурсов и программного обеспечения для использования в профессиональной деятельности с учетом требований информационной безопасности
ОПК-7, завершающий	ОПК-7.1,	Знать: Трудовое законодательство РФ Уметь: Разрабатывать мероприятия по совершенствованию трудовых процессов и операций, выполняемых в производстве Владеть: навыками Разработки мероприятий по совершенствованию трудовых процессов и операций, выполняемых в производстве, систем документооборота и контроля документов	Знать: Производственный процесс и технологию производства Уметь: Проводить консультации работников подразделений по оформлению рабочей технической документации Владеть: навыками контроля соблюдения норм, установленных документацией системы управления качеством организации	Знать: методики организации работы персонала, соблюдения технологической и трудовой дисциплины в области нанотехнологий и микросистемной техники Уметь: организовывать работу персонала, с соблюдением технологической и трудовой дисциплины Владеть: навыками контроля соблюдения производственной и трудовой дисциплины, правил внутреннего трудового распорядка
	ОПК-7.2	Знать: - от 50% до 69%	Знать: от 70% до 84% пунк-	Знать: - принципы работы со

Код компетенции/ этап (указывается название этапа из п.7.1)	Показатели оценивания компетенций (индикаторы достижения компетенций, закрепленные за дисциплиной)	Критерии и шкала оценивания компетенций		
		Пороговый уровень («удовлетворительно»)	Продвинутый уровень («хорошо»)	Высокий уровень («отлично»)
1	2	3	4	5
		<p>пунктов из столбца 5 данной Таблицы</p> <p>Уметь: - от 50% до 69% пунктов из столбца 5 данной Таблицы</p> <p>Владеть (или Иметь опыт деятельности): - от 50% до 69% пунктов из столбца 5 данной Таблицы</p>	<p>тов из столбца 5 данной Таблицы</p> <p>Уметь: - от 70% до 84% пунктов из столбца 5 данной Таблицы</p> <p>Владеть (или Иметь опыт деятельности): - от 70% до 84% пунктов из столбца 5 данной Таблицы включительно из столбца 5 данной Таблицы</p>	<p>средствами автоматизированного проектирования на примере различных программных продуктов</p> <p>Уметь: -определять и применять методы расчета и проектирования электронных схем в приложении к конкретным инженерным задачам в профессиональной деятельности</p> <p>Владеть (или иметь опыт деятельности): - способностью определять и применять различные способы расчета и проектирования отдельных электронных устройств и измерительных схем микро- и наносистемной техники с использованием стандартных средств ВТ</p>

7.3 Типовые контрольные задания или иные материалы, необходимые для оценки знаний, умений, навыков и (или) опыта деятельности, характеризующих этапы формирования компетенций в процессе освоения основной профессиональной образовательной программы

Таблица 7.3 - Паспорт комплекта оценочных средств для текущего контроля успеваемости

№ п/п	Раздел (тема) дисциплины	Код контролируемой компетенции (или ее части)	Технология формирования	Оценочные средства		Описание шкал оценивания
				наименование	№№ заданий	
1	2	3	4	5	6	7
1	Введение. Основные понятия и определения.	ОПК-4.2, ОПК-7.1, ОПК-7.2	Лекция, СРС	Вопросы для собеседования, реферат	1-10, темы 1-10	Согласно табл.7.2
2	Электронные устройства		Лекция, СРС, лабораторная работа, РР	Вопросы для собеседования, вопросы и задания для защиты лабораторной работы, вопросы и задания для защиты расчетной работы	11-20, вопросы 1-10, задача 1	Согласно табл.7.2
3	Методы измерений и информационные системы		Лекция, СРС, лабораторная работа	Вопросы для собеседования, вопросы и задания для защиты лабораторной работы	21-30, вопросы 11-20,	Согласно табл.7.2
4	Схемотехника и САПР электронных компонентов		Лекция, СРС, лабораторная работа	Вопросы для собеседования, вопросы и задания для защиты лабораторной работы	31-40, вопросы 21-30	Согласно табл.7.2

Примеры типовых контрольных заданий для текущего контроля

Темы для рефератов по разделу (теме) 1 «Введение. Основные понятия и определения»

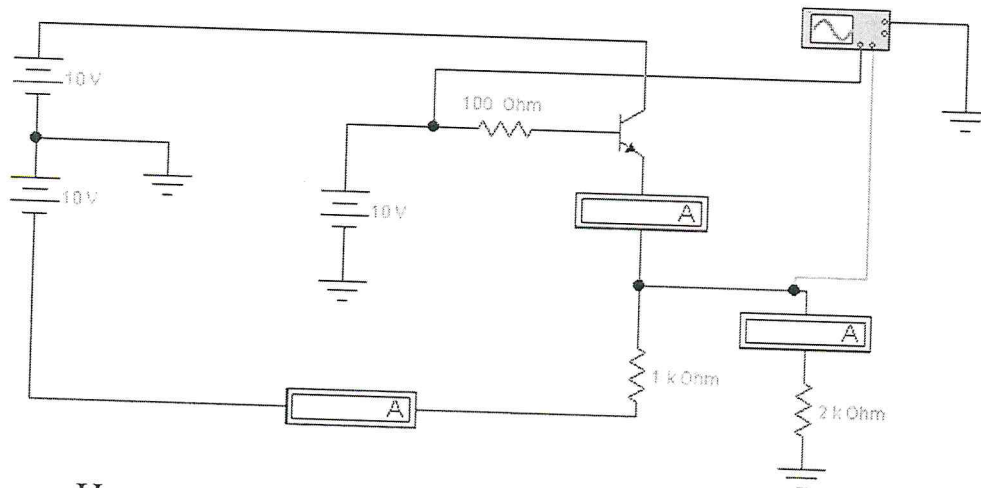
1. Аналоговая и цифровая схемотехника
2. Полупроводниковые приборы
3. Измерительные методы и системы

Вопросы для собеседования по разделу (теме) 3 «Методы измерений и информационные системы»

1. Измерительные методы и системы в микро- и наносистемах
2. Системы обработки информации, как часть информационной системы.
3. Особенности применения резистивных датчиков положения и резистивных датчиков угла поворота

Вопросы и задания для защиты лабораторной работы по по разделу (теме) 2 «Электронные устройства»

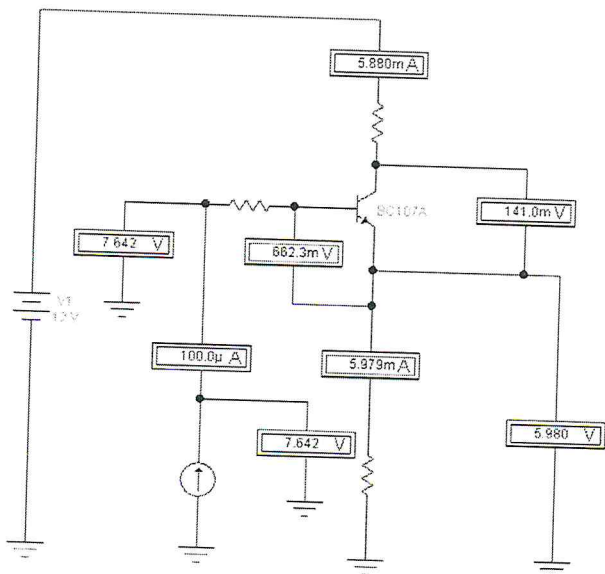
1. Что такое биполярный транзистор
2. Какие бывают биполярные транзисторы
3. Правила для расчета схем с транзисторами (их 4)
4. Собрать схему для изучения работы эмиттерного повторителя.



Изменяя значение входного напряжения от 10 до -10 В, исследовать работу схемы. Объяснить полученный результат

Вопросы и задания для защиты расчетной работы по по разделу (теме) 2 «Электронные устройства»:

1. На основе показаний измерительных приборов определить номиналы элементов схемы



2. Используя схемотехнику КМОП, нарисовать схему двухвходового элемента ИЛИ-НЕ

Полностью оценочные материалы и оценочные средства для проведения текущего контроля успеваемости представлены в УММ по дисциплине.

Типовые задания для проведения промежуточной аттестации обучающихся

Промежуточная аттестация по дисциплине проводится в форме зачета. Зачет проводится в виде компьютерного и бланкового тестирования.

Для тестирования используются контрольно-измерительные материалы (КИМ) – вопросы и задания в тестовой форме, составляющие банк тестовых заданий (БТЗ) по дисциплине, утверждённый в установленном в университете порядке.

Проверяемыми на промежуточной аттестации элементами содержания являются темы дисциплины, указанные в разделе 4 настоящей программы. Все темы дисциплины отражены в КИМ в равных долях (%). БТЗ включает в себя не менее 100 заданий и постоянно пополняется. БТЗ хранится на бумажном носителе в составе УММ и электронном виде в ЭИОС университета.

Для проверки *знаний* используются вопросы и задания в различных формах:

- закрытой (с выбором одного или нескольких правильных ответов),
- открытой (необходимо вписать правильный ответ),

Умения, навыки(или опыт деятельности) и компетенции проверяются с помощью компетентностно-ориентированных задач (ситуационных, производственных или кейсового характера) и различного вида конструкторов. Все задачи являются многоходовыми. Некоторые задачи, проверяющие уровень сформированности компетенций, являются многовариантными. Часть умений, навыков и компетенций прямо не отражена в формулировках задач, но они могут быть проявлены обучающимися при их решении.

В каждый вариант КИМ включаются задания по каждому проверяемому элементу содержания во всех перечисленных выше формах и разного уровня сложности. Такой формат КИМ позволяет объективно определить качество освоения обучающимися основных элементов содержания дисциплины и уровень сформированности компетенций.

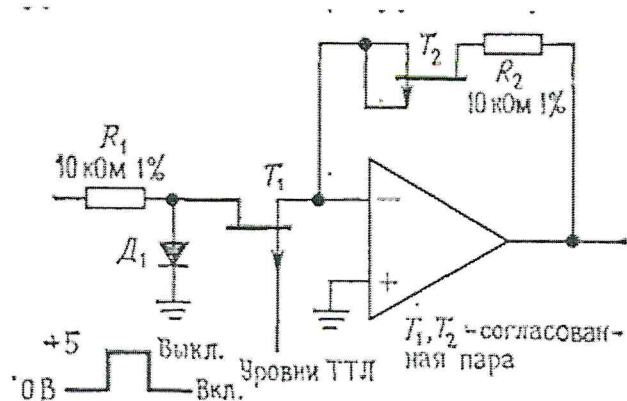
Примеры типовых заданий для проведения промежуточной аттестации обучающихся

Задание в закрытой форме:

Два источника имеют одинаковые ЭДС и токи, но разные внутренние сопротивления. Какой из источников имеет больший КПД ?

1. КПД источников равны.
2. Источник с меньшим внутренним сопротивлением.
3. Внутреннее сопротивление не влияет на КПД.
4. Источник с большим внутренним сопротивлением

на рисунке представлена схема



1. операционного усилителя
2. источника напряжения с управлением от ОУ
3. коммутируемого усилителя
4. источника тока с управлением от ОУ

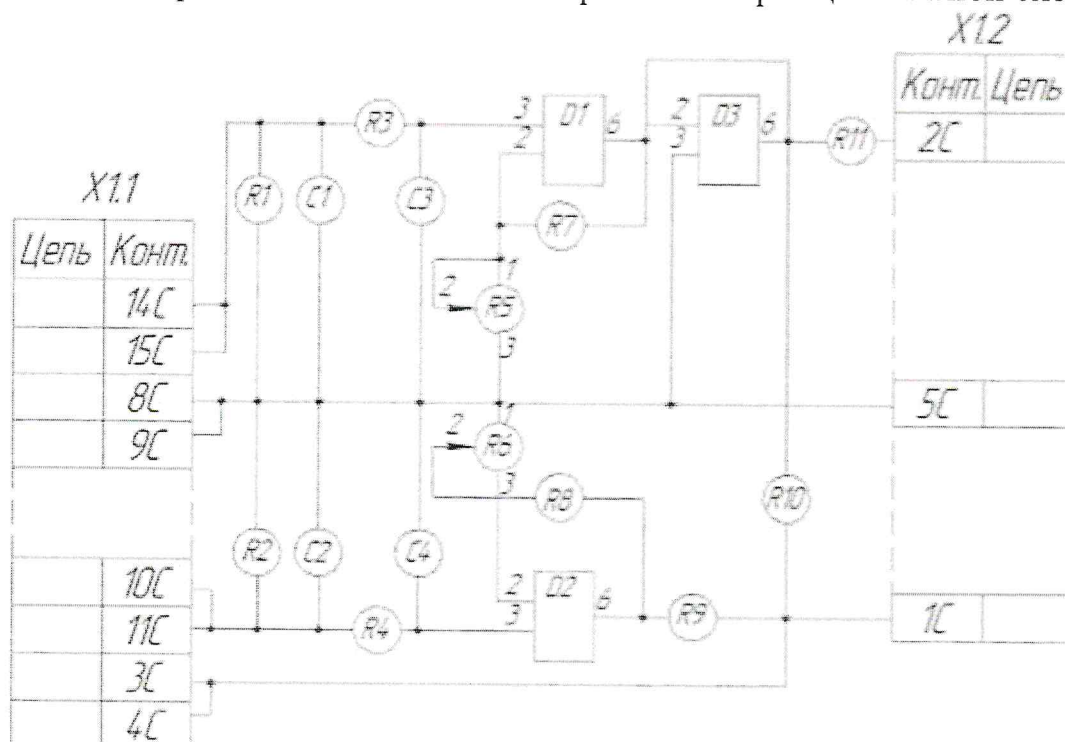
Задание в открытой форме:

Разность входных токов операционного усилителя называется

Компетентностно-ориентированная задача:

Нарисовать схему усилителя с общим эмиттером и определить параметры элементов схемы для следующих условий: коэффициент усиления 12, напряжение питания схемы 10 В, ток покоя 1 мА.

Выполнить перечень элементов к электрической принципиальной схеме



Полностью оценочные материалы и оценочные средства для проведения промежуточной аттестации обучающихся представлены в УММ по дисциплине.

7.4 Методические материалы, определяющие процедуры оценивания знаний, умений, навыков и (или) опыта деятельности, характеризующих этапы формирования компетенций

Процедуры оценивания знаний, умений, навыков и (или) опыта деятельности, характеризующих этапы формирования компетенций, регулируются следующими нормативными актами университета:

– положение П 02.016–2018 Обально-рейтинговой системе оценивания результатов обучения по дисциплинам (модулям) и практикам при освоении обучающимися образовательных программ;

– методические указания, используемые в образовательном процессе, указанные в списке литературы.

Для *текущего контроля успеваемости* подисциплине в рамках действующей в университете балльно-рейтинговой системы применяется следующий порядок начисления баллов:

Таблица 7.4 – Порядок начисления баллов в рамках БРС

Форма контроля	Минимальный балл		Максимальный балл	
	балл	примечание	балл	примечание
1	2	3	4	5
Лабораторные работы:				
Пассивные элементы электрических цепей	2	Выполнил, количество правильно выполненных заданий не менее 50%	4	Выполнил, количество правильно выполненных заданий не менее 80%
Изучение работы электронных схем с биполярными транзисторами	4	Выполнил, количество правильно выполненных заданий не менее 50%	8	Выполнил, количество правильно выполненных заданий не менее 80%
Изучение работы электронных схем с полевыми транзисторами	2	Выполнил, количество правильно выполненных заданий не менее 50%	4	Выполнил, количество правильно выполненных заданий не менее 80%
Создание библиотеки условных графических обозначений элементов электрических схем средствами САПР	2	Выполнил, количество правильно выполненных заданий не менее 50%	4	Выполнил, количество правильно выполненных заданий не менее 80%
Выполнение электрической принципиальной схемы с использованием САПР	4	Выполнил, количество правильно выполненных заданий не менее 50%	8	Выполнил, количество правильно выполненных заданий не менее 80%
Выполнение электрической функциональной схемы средствами САПР	2	Выполнил, количество правильно выполненных заданий не менее 50%	4	Выполнил, количество правильно выполненных заданий не менее 80%
Моделирование информационных систем	2	Выполнил, количество правильно выполненных заданий не менее 50%	4	Выполнил, количество правильно выполненных заданий не менее 80%

Форма контроля	Минимальный балл		Максимальный балл	
	балл	примечание	балл	примечание
1	2	3	4	5
	2	Выполнил, количество правильно выполненных заданий не менее 50%	4	Выполнил, количество правильно выполненных заданий не менее 80%
СРС	6	Выполнил, количество правильно выполненных заданий и ответов не менее 50%	12	Выполнил, количество правильно выполненных заданий и ответов не менее 80%
Итого	24		48	
Посещаемость	0		16	
Зачет	0		36	
Итого	24		100	

Для промежуточной аттестации обучающихся, проводимой в виде компьютерного тестирования, используется следующая методика оценивания знаний, умений, навыков и (или) опыта деятельности. В каждом варианте КИМ –20 заданий разделённых по уровню сложности на пять уровней (весов).

Каждый верный ответ оценивается следующим образом:

- задание в закрытой форме –1-5 баллов в зависимости от уровня сложности
- Максимальное количество баллов за тестирование –36 баллов.

Для промежуточной аттестации обучающихся, проводимой в виде бланкового тестирования, используется следующая методика оценивания знаний, умений, навыков и (или) опыта деятельности. В каждом варианте КИМ –16 заданий (14 вопросов и две задачи).

Каждый верный ответ оценивается следующим образом:

- задание в закрытой форме –2балла,
- задание в открытой форме – 2 балла,
- решение компетентностно-ориентированной задачи – 6 баллов.

Максимальное количество баллов за тестирование –36 баллов.

8 Перечень основной и дополнительной учебной литературы, необходимой для освоения дисциплины

8.1 Основная учебная литература

1. Палий, А. В. Схемотехника электронных средств : учебное пособие / А. В. Палий, А. В. Саенко, Е. Т. Замков ; Южный федеральный университет, Инженерно-технологическая академия. – Таганрог : Южный федеральный университет, 2016. – 95 с. : схем. – Режим доступа: по подписке. – URL: <https://biblioclub.ru/index.php?page=book&id=493263> (дата обращения: 25.01.2022). – Библиогр. в кн. – ISBN 978-5-9275-2128-9. – Текст : электронный.
2. **Воротников, С. А.** Информационные устройства робототехнических систем : учебное пособие / С. А. Воротников. - М. : МГТУ им. Н. Э. Баумана, 2005. - 384 с.- Текст : непосредственный.
3. **Яцун, Сергей Федорович.** Информационные устройства и системы в мехатронике : учебное пособие / С. Ф. Яцун, П. А. Безмен ; Министерство образования и науки Российской Федерации, ЮЗГУ. - Курск : [б.и.], 2013. - 240 с. - Текст : непосредственный.
4. Афонин, В. Л. Интеллектуальные робототехнические системы: курс лекций / В. Л. Афонин, В. А. Макушкин. – Москва : Интернет-Университет Информационных Технологий (ИНТУИТ), 2005. – 208 с. : ил.,табл., схем. – (Основы информационных технологий). – Режим доступа: по подписке. – URL: <https://biblioclub.ru/index.php?page=book&id=232978> (дата обращения: 03.09.2021). – ISBN 5-9556-0024-8. – Текст : электронный.

8.2 Дополнительная учебная литература

1. Шогенов, А. Х. Аналоговая, цифровая и силовая электроника : учебник / А. Х. Шогенов, Д. С. Стребков, Ю. Х. Шогенов ; ред. Д. С. Стребков. - Москва :Физматлит, 2017. - 416 с. : табл., схем. - URL: <http://biblioclub.ru/index.php?page=book&id=485494> (дата обращения 06.11.2020) . - Режим доступа: по подписке. - <http://biblioclub.ru/>. - Текст : электронный.
2. Барыбин, А. А. Электроника и микроэлектроника. Физико-технологические основы : учебное пособие / А. А. Барыбин. - Москва :Физматлит, 2008. - 424 с. : ил. - URL: <http://biblioclub.ru/index.php?page=book&id=75443> (дата обращения 06.11.2020) . - Режим доступа: по подписке. - ISBN 978-5-9221-0679-5. - Текст : электронный.

8.3 Перечень методических указаний

1. **Датчики физических измерений** в микро- и наноэлектронном исполнении : методические указания к выполнению лабораторных работ для студентов направления подготовки 28.03.01 «Нанотехнологии и микросистемная техника» / Юго-Зап.

гос. ун-т ; сост.: П. А. Ряполов, Е. В. Шельдешова. - Электрон.текстовые дан. (1263 КБ). - Курск : ЮЗГУ, 2021. - 50 с. - Загл. с титул.экрана. - Б. ц. - Текст : электронный.

2. **Электроника: лабораторный практикум** : методические указания по выполнению лабораторных работ по дисциплине «Электронные устройства мехатронных и робототехнических систем» для студентов направления 221000 «Мехатроника и робототехника» / Юго-Зап. гос. ун-т ; сост.: О. Г. Чернышев, Е. С. Тарасова. - Электрон.текстовые дан. (760 КБ). - Курск : ЮЗГУ, 2015. - 21 с. - Б. ц. - Текст : электронный.

3. **Выполнение перечня элементов схемы электрической принципиальной** : методические указания по выполнению лабораторной и самостоятельной работ по курсу «Системы автоматизированного проектирования электронных компонентов» для студентов направления 15.03.06 «Мехатроника и робототехника» / Юго-Зап. гос. ун-т ; сост.: С. Ф. Яцун, Л. Ю. Ворочаева. - Электрон.текстовые дан. (1 063 КБ). - Курск : ЮЗГУ, 2017. - 19 с. – Текст : электронный.

4. **Выполнение схемы электрической принципиальной** : методические указания по выполнению лабораторной и самостоятельной работ по курсу «Системы автоматизированного проектирования электронных компонентов» для студентов направления 15.03.06 «Мехатроника и робототехника» / Юго-Зап. гос. ун-т ; сост.: С. Ф. Яцун, Л. Ю. Ворочаева. - Электрон.текстовые дан. (958 КБ). - Курск : ЮЗГУ, 2017. - 25 с. - Текст : электронный.

5. **Создание библиотеки условных графических обозначений элементов электрических схем** : методические указания по выполнению лабораторной и самостоятельной работ по курсу «Системы автоматизированного проектирования электронных компонентов» для студентов направления 15.03.06 «Мехатроника и робототехника» / Юго-Зап. гос. ун-т ; сост.: С. Ф. Яцун, Л. Ю. Ворочаева. - Электрон.текстовые дан. (728 КБ). - Курск : ЮЗГУ, 2017. - 22 с. - Текст : электронный.

6. **Методические указания по организации самостоятельной работы студентов** направления 15.03.06 «Мехатроника и робототехника» / Юго-Зап. гос. ун-т ; сост.: Е. Н. Политов, Л. Ю. Ворочаева, А. В. Мальчиков. - Электрон.текстовые дан. (482 КБ). - Курск : ЮЗГУ, 2017. - 31 с. - Текст : электронный.

8.4 Другие учебно-методические материалы

Иллюстрационные материалы (плакаты, мультимедийные презентации)

Отраслевые научно-технические журналы в библиотеке университета

- Прикладная механика и техническая физика
- Известия Юго-Западного государственного университета
- Известия Юго-Западного государственного университета. Серия: Техника и технологии

9 Перечень ресурсов информационно-телекоммуникационной сети «Интернет», необходимых для освоения дисциплины

1. Электронная библиотека ЮЗГУ <http://www.lib.swsu.ru/>
2. Информационная система «Единое окно доступа к образовательным ресурсам» <http://window.edu.ru/library>
3. Электронно-библиотечная система «Университетская библиотека online» <http://www.biblioclub.ru>

10 Методические указания для обучающихся по освоению дисциплины

Основными видами аудиторной работы студента при изучении дисциплины являются лекции и практические занятия. Студент не имеет права пропускать занятия без уважительных причин.

На лекциях излагаются и разъясняются основные понятия темы, связанные с ней теоретические и практические проблемы, даются рекомендации для самостоятельной работы. В ходе лекции студент должен внимательно слушать и конспектировать материал.

Изучение наиболее важных тем или разделов дисциплины завершают практические занятия, которые обеспечивают: контроль подготовленности студента, закрепление учебного материала. Практическому занятию предшествует самостоятельная работа студента, связанная с освоением материала, полученного на лекциях, и материалов, изложенных в учебниках и учебных пособиях, а также литературе, рекомендованной преподавателем.

Качество учебной работы студентов преподаватель оценивает по результатам собеседования и оценки результатов выполнения практических заданий.

Преподаватель уже на первых занятиях объясняет студентам, какие формы обучения следует использовать при самостоятельном изучении дисциплины: конспектирование учебной литературы и лекции, составление словарей понятий и терминов и т. п.

В процессе обучения преподаватели используют активные формы работы со студентами: чтение лекций, привлечение студентов к творческому процессу на лекциях, участие в групповых и индивидуальных консультациях (собеседовании). Эти формы способствуют выработке у студентов умения работать с учебником и литературой. Изучение литературы составляет значительную часть самостоятельной работы студента. Это большой труд, требующий усилий и желания студента. В самом начале работы над книгой важно определить цель и направление этой работы следует закрепить в памяти. Одним из приёмов закрепления освоенного материала является конспектирование, без которого немыслима серьёзная работа над литературой. Систематическое конспектирование помогает научиться правильно, кратко и четко излагать своими словами прочитанный материал.

Самостоятельную работу следует начинать с первых занятий. От занятия к занятию нужно регулярно прочитывать конспект лекций, знакомиться с соответствующими разделами учебника, читать и конспектировать литературу по каждой теме дисциплины. Самостоятельная работа даёт студентам возможность равномерно распределить нагрузку, способствует более глубокому и качественному усвоению

учебного материала. В случае необходимости студенты обращаются за консультацией к преподавателю по вопросам дисциплины с целью усвоения и закрепления компетенций.

Основная цель самостоятельной работы студента при изучении дисциплины закрепить теоретические знания, полученные в процессе лекционных занятий, а также сформировать практические навыки самостоятельного анализа особенностей дисциплины.

11 Перечень информационных технологий, используемых при осуществлении образовательного процесса по дисциплине, включая перечень программного обеспечения и информационных справочных систем (при необходимости)

Libreoffice операционная система Windows

Антивирус Касперского (или ESETNOD)

Программный продукт Компас – 3D LT V12, лицензионное соглашение

Программный продукт PTC Mathcad Express,

<https://www.ptc.com/en/products/mathcad/comparison-chart>, Бесплатная, Freeware

12 Описание материально-технической базы, необходимой для осуществления образовательного процесса по дисциплине

Учебные аудитории для проведения занятий лекционного типа и практических занятий кафедры механики, мехатроники и робототехники, оснащенные учебной мебелью: столы, стулья для обучающихся; стол, стул для преподавателя; доска.

Мультимедиацентр: ноутбук Lenovo (G710) [59409835] проектор BenQ MX505 и интерактивной системой с короткофокусным проектором ActivBoard.

13 Особенности реализации дисциплины для инвалидов и лиц с ограниченными возможностями здоровья

При обучении лиц с ограниченными возможностями здоровья учитываются их индивидуальные психофизические особенности. Обучение инвалидов осуществляется также в соответствии с индивидуальной программой реабилитации инвалида (при наличии).

Для лиц с нарушением слуха возможно предоставление учебной информации в визуальной форме (краткий конспект лекций; тексты заданий, напечатанные увеличенным шрифтом), на аудиторных занятиях допускается присутствие ассистента, а также сурдопереводчиков и тифлосурдопереводчиков. Текущий контроль успеваемости осуществляется в письменной форме: обучающийся письменно отвечает на вопросы, письменно выполняет практические задания. Доклад (реферат) также может быть представлен в письменной форме, при этом требования к содержанию остаются теми же, а требования к качеству изложения материала (понятность, качество речи, взаимодействие с аудиторией и т. д.) заменяются на соответствующие требования, предъявляемые к письменным работам (качество оформления текста и списка литературы, грамотность, наличие иллюстрационных материалов и т.д.). Промежуточная аттестация для лиц с нарушениями слуха проводится в письменной

форме, при этом используются общие критерии оценивания. При необходимости время подготовки к ответу может быть увеличено.

Для лиц с нарушением зрения допускается аудиальное предоставление информации, а также использование на аудиторных занятиях звукозаписывающих устройств (диктофонов и т.д.). Допускается присутствие на занятиях ассистента (помощника), оказывающего обучающимся необходимую техническую помощь. Текущий контроль успеваемости осуществляется в устной форме. При проведении промежуточной аттестации для лиц с нарушением зрения тестирование может быть заменено на устное собеседование по вопросам.

Для лиц с ограниченными возможностями здоровья, имеющих нарушения опорно-двигательного аппарата, на аудиторных занятиях, а также при проведении процедур текущего контроля успеваемости и промежуточной аттестации могут быть предоставлены необходимые технические средства (персональный компьютер, ноутбук или другой гаджет); допускается присутствие ассистента (ассистентов), оказывающего обучающимся необходимую техническую помощь (занять рабочее место, передвигаться по аудитории, прочитать задание, оформить ответ, общаться с преподавателем).