

Документ подписан простой электронной подписью
Информация о владельце:
ФИО: Емельянов Сергей Геннадьевич
Должность: ректор
Дата подписания: 19.09.2024 09:57:01
Уникальный программный ключ:
9ba7d3e34c012eba476ffd2d064cf2781913be750d12574d16f5c0ce356f01c6

МИНОБРНАУКИ РОССИИ
Федеральное государственное бюджетное
образовательное учреждение высшего образования
«Юго-Западный государственный университет»
(ЮЗГУ)
Кафедра уникальных зданий и сооружений



ОСНОВАНИЯ И ФУНДАМЕНТЫ

Методические указания по выполнению практических работ по дисциплине:
«Основания и фундаменты» для студентов направления подготовки 08.05.01.

УДК 65 (075)

Составитель: Ю.И. Гладышкина

Рецензент

Кандидат технических наук, доцент Колесников А.Г.

Основания и фундаменты: методические указания по выполнению практической работы / Юго-Зап. гос. ун-т, сост.: Ю.И. Гладышкина. – Курск, 2023. – 23 с. – Библиогр.: с.23.

Содержат задания для выполнения практической работы, которые помогут лучшему пониманию и усвоению теоретического материала, и получению практических навыков в изучении оснований и фундаментов.

Методические указания соответствуют требованиям программы, утвержденной учебно-методическим объединением по направлению подготовки строительство уникальных зданий и сооружений.

Предназначены для студентов специальности 08.05.01 «Строительство уникальных зданий и сооружений» очной формы обучения.

Методические указания содержат описание практических заданий и правила оформления ее результатов.

Текст печатается в авторской редакции

Подписано в печать Формат 60x84 1/16.

Усл. печ. л. 1,34. Уч.-изд.л. 1,21

Тираж 100 экз. Заказ. Бесплатно.

Юго-Западный государственный университет
305040, г. Курск, ул. 50 лет Октября, 94

Предисловие

Практические занятия – наиболее важное звено учебного процесса, способствующее приобретению углубленных теоретических и практических знаний студентов, приобретению навыков работы с нормативной и справочной литературой, а так же с учебными пособиями.

Задачи проектирования оснований и фундаментов имеют множество качественно различных решений. Вариантности проектирования фундаментов на практических занятиях уделяется большое место. Обучающимся предлагается рассчитать и запроектировать несколько вариантов фундаментов, произвести технико-экономическое сравнение и детально разработать один более экономичный.

1. Исходные данные для проектирования.

Исходные данные состоят из задания на проектирование, инженерно-геологических данных строительной площадки, конструктивной схемы здания или сооружения с вариантами нагружения в заданных расчетных сечениях.

2. Анализ исходный данных на проектирование.

2.1. Анализ инженерно-геологических условий строительной площадки.

При анализе инженерно-геологических условий строительной площадки необходимо определение классификационных характеристик всех слоев грунта, построение геологического разреза и составление сводной таблицы физико-механических характеристик, на основе которых составляется заключение.

Для составления заключения необходимо определение следующих величин:

- числа пластичности $J_P = W_L - W_P$, кН/м³ (2.1)

- объемного веса скелета грунта $\gamma_d = \gamma / (1+W)$, кН/м³ (2.2)

- пористости $n = (\gamma_s / \gamma_d - 1) \cdot 100\%$, (2.3)

коэффициента пористости $e = 1 - \gamma_d / \gamma_s$, (2.4)

- степени влажности $S_r = W \gamma_s / e \gamma_w$, (2.5)

- показателя текучести $J_L = W - W_P / W_L - W_P$, (2.6)

- удельного веса грунта, взвешенного в воде (для грунтов ниже уровня подземных вод) $\gamma_{sb} = (\gamma_s - \gamma_w) / (1+e)$, (2.7)

При этом оценивают наличие водоупорных слоев грунта ниже уровня грунтовых вод (WL). Водоупорными по предварительной оценке являются:

- глины с коэффициентом консистенции $J_L < 0,25$,

- суглинки с коэффициентом консистенции $J_L < 0,15$.

Вычисление представленных характеристик необходимо для оценки глинистых грунтов по показателю текучести J_L , степени влажности S_r ,

коэффициенту пористости - e , а также песчаных - по плотности сложения.

Расчетные давления на грунт в предварительных расчетах допускается принимать по [1, Табл.1-5 прил. 3]. При этом более точный результат можно получить, вычисляя R_0 по формуле 7 [1], при $b = 0$.

Геологический разрез выполняется в вертикальном (1:100) и горизонтальном (1:200 - 1:400) масштабе, который указывается на чертеже. На геологическом разрезе представляются:

- абсолютные и относительные отметки подошвы слоя грунта;
- WL (пунктирной линией), абсолютные отметки WL;
- отметки планировки;
- отметки подошвы фундаментов и ростверков.

Данные обработки сводятся в таблицу.

2.2. Анализ конструктивного решения здания, сбор нагрузок на фундаменты.

При выполнении этого этапа работы студенту необходимо разобраться в расположении несущих (стен, колонн) и самонесущих конструкций в плане здания, составить расчетные схемы заданных для проектирования сечений. В расчетных схемах должны быть учтены нагрузки как от надземной, так и от подземной частей здания с возможными эксцентриситетами.

При необходимости собрать нагрузки на отметке верхнего обреза фундамента, руководствуясь указаниями СНиП «Нагрузки и воздействия» [5].

При сборе нагрузок необходимо иметь ввиду, что расчет оснований по деформациям производят на основное сочетание расчетных нагрузок при $\gamma_f = 1$. [3],[1].

Расчет устойчивости оснований, количества свай в свайных фундаментах, расчет тела фундаментов производят с использованием расчетных нагрузок с коэффициентом надежности по материалу $\gamma_f > 1$ или упрощенно $\gamma_f = 1,2$ см. [3].

В результате высотного решения привязки здания должны быть четко определены относительные (абсолютные) отметки:

- естественного рельефа;
- планировки;
- нулевой отметки;
- пола подвала;
- подошвы фундамента.

3. Вариантность проектирования фундаментов.

Задание на практических занятиях предусматривает разработку двух типов фундаментов в заданных грунтовых условиях. При этом предлагаются следующие варианты фундаментов:

1. фундаменты на естественном основании- ленточные, отдельные под колонны. Конструкция их может быть как сборной, так и монолитной (для железобетонных). Конструктивные схемы указанных типов фундаментов приведены в литературе [6,С.158];

2. Свайные фундаменты. Конструктивные схемы их приведены в работе [6, С.177].

Перед началом работы студенту необходимо ознакомиться с рекомендациями по использованию фундаментов.

4. Проектирование фундаментов мелкого заложения на естественном основании.

При проектировании придерживаются следующей последовательности :

- назначают глубину заложения и размеры фундамента;
- уточняют нагрузки в расчетной схеме сечения;
- проверяют достаточность назначенных размеров фундамента в плане;
- производят расчет деформаций основания;
- производят расчет и конструирование тела фундамента.

Глубина заложения фундамента - d определяется согласно [I, Стр.5]. В зданиях с подвалом, заглубление подошвы фундамента ориентировочно назначается на 0,3 - 0,5 м ниже пола подвала.

4.1. Определение площади подошвы фундамента производится из расчета по деформациям.

$$S \leq S_u, \quad (4.1)$$

где S - расчетная осадка; S_u - предельная [1, 3].

При этом важно выполнение условия

$$P \leq R. \quad (4.2)$$

где P - среднее давление под подошвой фундамента;

R - расчетное давление на грунт, определяемое по [I], формула (7). Предварительно площадь фундамента любой формы в плане может быть определена из выражения

$$A = N / (R_0 - g d), \quad (4.3)$$

где R_0 – см. [I, приложение 3] или вычисляется по формуле (7) [1] при $b=0$; g - осредненное значение удельного веса кладки фундамента и грунта на его уступах, $g = 20$ кН/м³.

Ширина квадратного фундамента $b = \sqrt{A}$;

- прямоугольного - $b = \sqrt{A/n}$, где $n = l/b$;
- для ленточного $A = b \times l$, м².

При внецентренном нагружении требуемую площадь, вычисленную по (3.3), увеличивают на 20 % или используют выражения:

а) при трапециевидной эпюре напряжений под подошвой фундамента:

$$L = e_0 [2 + \sqrt{(1.055 k - 2.5)}], \quad (4.4)$$

где $e_0 = M_{II}/N_{II}$;

$m = L/b$;

$$k = N_{II} / [(1,2R_0 - g d)] e_0^2 / m, \quad (4.5)$$

б) при треугольной эпюре напряжений под подошвой фундамента

$$L = 6e_0 (1 - gd/0,6R), \text{ м} \quad (4.6)$$

$$B = N_{II} / [L(0,6R - g d)], \text{ м} \quad (4.7)$$

При этом имеют в виду, что для фундаментов промышленных зданий с тяжелыми крановыми нагрузками ($G \geq 50$ т) предельной эпюрой давления является трапециевидальная с соотношением $P_{\max} / P_{\min} \leq 4$, для остальных - треугольная. Назначение размеров фундамента в плане $A=1 \times b$ производят с учетом общестроительного модуля - 0,1 м для монолитных фундаментов, или размеров сборных фундаментных блоков.

4.2. Определение требуемой высоты и размеров уступов фундаментов.

При назначении высоты фундамента имеют в виду глубину его заложения и конструктивную отметку верхнего обреза.

Для ленточных фундаментов верхний обрез планируют на отметке планировки. Для отдельных фундаментов - на 0,15 м ниже отметки планировки или соответствующей отметки пола подвала. Для фундамента под металлическую колонну отметка верхнего обреза определяется размерами траверсы колонны и, как правило, на 0,5 м ниже отметки пола (+ 0,000).

Для сборного фундамента высота определяется размерами блоков, из которых он составляется. Если проектируется монолитный железобетонный фундамент под монолитную железобетонную колонну, то можно назначить экономичную высоту по формуле

$$H_{zf} = k (b - b_k), \text{ м}, \quad (4.8)$$

Или

$$H_{zf} = k(L - l_k), \text{ м}, \quad (4.9)$$

Где l_k и b_k - размеры сечения колонны;

k - коэффициент экономичности, определяемый из таблицы 3,1.

Таблица 3.1. Зависимость k от давления под подошвой фундамента.

P, МПа	0,1	0,125	0,15	0,175	0,20	0,225	0,250	0,275	0,3
k	0,28	0,31	0,32	0,33	0,34	0,35	0,36	0,37	0,38

Если проектируется фундамент под сборную железобетонную колонну при центральном нагружении, то его высота составит

$$H_f = b_k + 250, \text{ мм}, \quad (4.10)$$

При внецентренном нагружении

$$H_f = 1,5 b_k + 250, \text{ мм}, \quad (4.11)$$

Для фундамента под металлическую колонну

$$H_f = l_a + 100, \text{ мм}, \quad (4.12)$$

Где l_a - глубина анкерной анкеровки анкерного болта, определяемая из расчета на выдергивание, диаметра и принимаемая не менее 600 мм.

При разбивке фундамента на уступы вначале необходимо назначить размеры подколонной части фундамента в плане, а затем назначить количество уступов.

При высоте фундамента до 0,4м принимают один уступ, при высоте - до 0,9м – 2 уступа, при высоте более 0,9м – 3 уступа. Высота уступа принимается равной 0,3-0,4м до 0,6м. Отношение заложения уступа к высоте принимают:

- для нижнего уступа – $a/h \geq 1$;
- для среднего - $a/h = 1$;
- для верхнего - $a/h < 1$,

Среднее давление под подошвой фундамента определяют с учетом суммарных нагрузок, действующих на уровне подошвы фундамента по формуле

$$P = \Sigma N_{II} / A, \quad (4.13)$$

При расчете внецентренно- нагруженного фундамента добиваются выполнения условия:

$$P_{\max} = \Sigma N_{II} / A + \Sigma M_{II0} / W \leq 1,2R, \quad (4.14)$$

$$P_{\min} = \Sigma N_{II} / A - \Sigma M_{II0} / W \geq 0,$$

$$P = \Sigma N_{II} / A \leq R.$$

Здесь ΣM_{II0} - суммарный расчетный момент относительно центра подошвы фундамента;

W - момент сопротивления подошвы в направлении момента.

Для прямоугольного фундамента $W = bl^2/6$, (4.15)

Для ленточного $W = 1b^2/6$, (4.16)

Для круглого $W = \pi D^3/32$, (4.17)

Для кольцевого фундамента $W = \pi D b / \{4 [(D^2 + b^2) / (D + b)]\}$, (4.18)

Где D - средний диаметр кольца, м;

b – ширина кольца, м.

5. Последовательность определения размеров фундаментов при вариациях расчетных схем

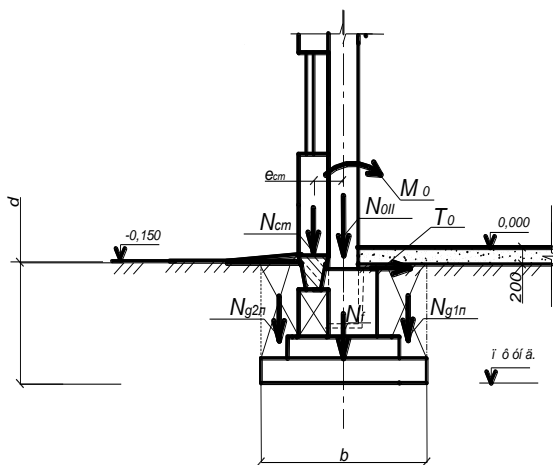


Рис. 5.1. Расчетная схема I

Определяют:

1. Определяют R_0 и параметры площади $A=1,2 N/(R_0 - g d)$ или по ф-лам (4.3)-(4.7).

2. Назначают размеры фундамента в плане $A= b l$

3. Назначают высоту фундамента, количество и размеры уступов из условия (4.8) - (4.12).

4. Определяют собственный вес фундамента $N_{f\Pi} = V_f \cdot \gamma_{жб} \cdot 0,95$,

5. Определяют собственный вес фундаментной балки и цокольной панели по ф-лам $N_{б\Pi} = V_b \gamma_{жб} 0,95$, $N_{п\Pi} = V_{п} \gamma_{жб} \cdot 0,95$,

6. Определяют собственный вес грунта на уступах фундамента

$$N_{g\Pi} = V_g \gamma_{г} \cdot 0,95,$$

7. Определяют сумму вертикальных нагрузок на уровне подошвы фундамента $\Sigma N_{\Pi} = N_{\Pi} + N_{f\Pi} + N_{б\Pi} + N_{п\Pi} + N_{g\Pi}$,

8. Определяют эксцентриситеты вертикальных сил относительно центра подошвы фундамента

$$e_{\delta} = b_{к}/2 + (20-30\text{мм}) + b_{\delta}/2,$$

9. Определяют суммарные моменты относительно центра подошвы фундамента $\Sigma M_{\Pi 0} = M_{\Pi 0} + Q_{\Pi} \cdot h_f - (N_{б\Pi} + N_{п\Pi}) e_{\delta}$,

10. Вычисляют R по [1, Формула (7)].

11. Проверяют условие (4.14). Точность выполнения -5

Расчетная схема 2.

Для ленточных фундаментов в подвальной части здания. В расчете используют нагрузки на 1 м. пог. длины.

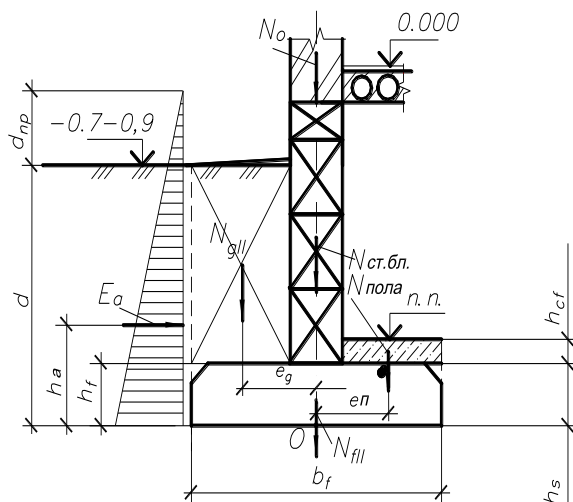


Рисунок 5.2 Расчетная схема 2.

Фундамент рассматривают как подпорную стенку, если обратная засыпка производится до устройства перекрытия.

Определяют:

1. Требуемую площадь $A = b \cdot l = N/(R_0 - g d)$

Назначают фундаментный блок шириной b и число рядов стеновых

блоков - n .

2. Определяют нагрузку от собственного веса фундаментного и стеновых блоков

$$N_{f\Pi} + N_{ст\Pi} = Q_f / l + Q_{ст} n / l,$$

где Q_f и $Q_{ст}$ - вес блоков, n - число рядов стеновых блоков.

3. Определяют собственный вес грунта на уступах фундамента.

$$N_{g\Pi} = 0,5 (b - b_{ст}) (d - h_f) \gamma_{\Pi}^I,$$

4. Определяют приведенную высоту эпюры активного давления

$$d_{пр} = g / \gamma_{\Pi}^I, \text{ где } g = 10 \text{ кН/м}^3, \quad (5.1)$$

5. Определяют активное давление грунта на стену подвала

$$E = 0,5 \gamma_{\Pi}^I d (d + 2 d_{пр}) \text{tg}^2(45 - \varphi/2), \quad (5.2)$$

Где $\varphi = 20^\circ$.

7. Определяют R по формуле 7[1].

8. Определяют сумму нагрузок на уровне подошвы фундамента

$$\Sigma N_{\Pi} = N_{\Pi} + N_{f\Pi} + N_{ф\Pi} + N_{ст\Pi} + N_{g\Pi},$$

9. Определяют сумму моментов относительно центра подошвы фундамента

$$\Sigma M_{\Pi 0} = E_a \cdot h_a - N_{g\Pi} \cdot e_g,$$

где $h_a = d/3 [(d + 3 d_{пр}) / (d + 2 d_{пр})]$,

$$(5.3)$$

10. Проверяют условие (4.14).

Расчетная схема 3.

Если обратная засыпка устраивается до монтажа надподвального перекрытия, то расчет ведут в последовательности схемы №2, при этом

$$\Sigma M_{\Pi 0} = E_a^I \cdot h_a^I - E_a^II \cdot h_a^II - N_{g\Pi} \cdot e_g + N_{ф\Pi} \cdot e_{\Pi} + N_{III} \cdot e_1,$$

Где $N_{III} = 30-40 \text{ кН/м. пог.}$ (в курсовом проектировании).

e_1 – эксцентриситет силы N_{III} .

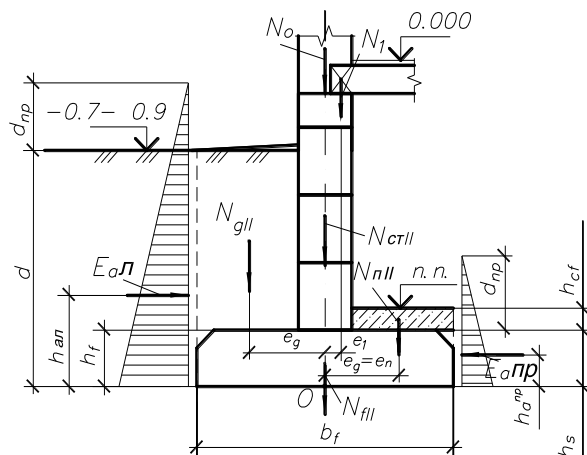


Рис.5.3. Расчетная схема 3.

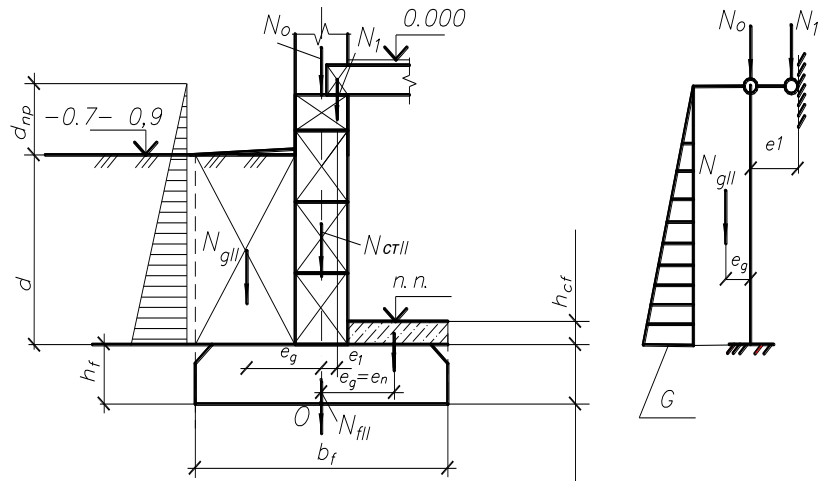


Рис. 5.4. Расчетная схема 4.

Расчетная схема 4.

Назначение размеров, определение веса фундамента и грунта на его уступах производится так же как и в расчетной схеме №2 и №3. Если обратная засыпка производится после монтажа надподвального перекрытия то момент относительно центра подошвы фундамента можно определять по формуле

$$\Sigma M_{II0} = \sigma(d + d_{np})^2 / 15 + N_{II} e_1 / 2 - N_{gII} \cdot e_g,$$

$$\sigma = \gamma_{II}^I (d + d_{np}) \operatorname{tg}^2(45 - \varphi / 2), \quad (5.4)$$

Далее проверяется условие (4.14)

Расчётная схема 5

Для отдельного внецентренно-нагруженного фундамента под крайнюю колонну здания с подвалом при глубине подвала до 2 м от поверхности планировки.

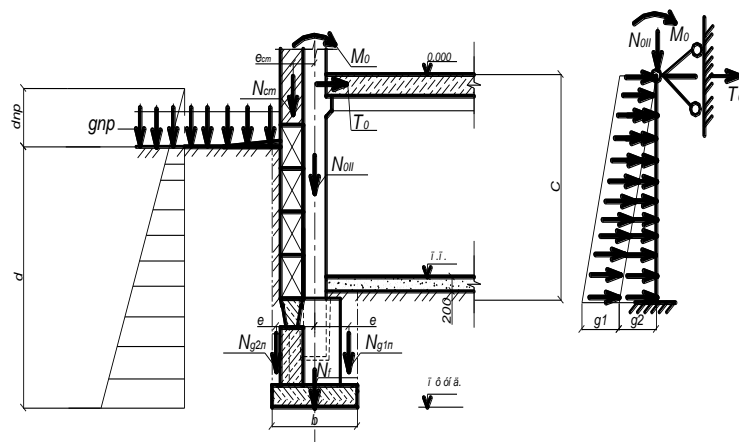


Рис. 5.5. Расчетная схема 5.

$$\sigma_1 = \gamma_{II}^I d_{np} \operatorname{tg}^2(45 - \varphi/2), \quad (5.5)$$

$$\sigma_2 = \gamma_{II}^I (d_{np} + C) \operatorname{tg}^2(45 - \varphi/2), \quad (5.6)$$

Фундамент считают защемленным в грунте. Нагрузку на стену раскладывают на равномерно-распределенную и треугольную. При шаге колонн L получают

$$g_1 = \sigma_1 \cdot L, \quad g_2 = (\sigma_2 - \sigma_1) \cdot L,$$

Момент в заделке, т.е. по подошве находим как для статически-неопределимой балки при $\xi = c/d$, где d глубина заложения,

$$M_a = M_1 + M_2 = g_1 C^2/8 [2 - \xi^2] + g_2 C^2/30 [5 - 3\xi^2], \quad (5.7)$$

Далее определяем суммарные усилия на уровне подошвы ф-та

$$\Sigma N_{II} = N_{0II} + N_{кII} + N_{фII} + N_{стII} + N_{гII},$$

$$\Sigma M_{0II} = M_{II0} + M_a + T_{0II} \cdot d - M_g - M_{ст},$$

Затем проверяют выполнение условия (4.14)

6. Расчет деформаций основания

В качестве основного метода расчета деформаций рекомендуется метод послойного суммирования [1].

Последовательность расчета осадки:

1. Вычерчивается геологическая колонка и контуры фундамента в масштабе $M 1:100$;

2. Строится эпюра природных давлений по формуле

$$\sigma_{zgi} = \sigma_{zgi-1} + \gamma_i h_i, \quad (6.1)$$

Ниже уровня подземных вод WL в формуле используют γ_{sb} , (см. формулу 2.6).

При наличии водоупорного слоя (см. п. 2.1) определяют гидростатическое давление воды на его кровлю

$$P_{гидр} = \gamma_w h_w, \quad (6.2)$$

3. Строится эпюра дополнительных давлений по формуле см. [1, с.30].

$$\sigma_{zp} = \alpha(P - \sigma_{zg\phi}), \quad (6.3)$$

Расчет давлений и осадок основания рекомендуется производить в табличной форме. (см. табл. 3.2.).

Таблица 3.2. Расчет осадки методом послойного суммирования

z	$\xi = 2z/b$	α	$\sigma_{zp} = \alpha P_0$	$5 \sigma_{zp}$	σ_{zg}	σ_{zpi}	E_i	S_i

По результатам вычислений строят эпюры давлений (см. рис.3.5).

4. Определяют нижнюю границу сжимаемой толщи из условия $5\sigma_{zp} = \sigma_{zg}$,

5. В пределах сжимаемой толщи определяют величину осадки по формуле см.(1, с.28)

$$S = \beta \Sigma \sigma_{zpi} h_i / E_i, \quad (6.4)$$

6. Расчетную осадку S сравнивают с предельно-допустимой, принимаемой по приложению 4 [1],

$$S \leq S_u ,$$

7. Если условие не выполняется - изменяют размеры фундамента .

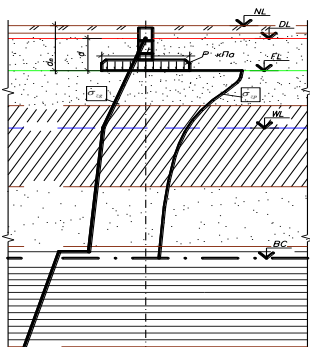
8. При наличии слабого подстилающего слоя (при $E < 5$ МПа) необходима его проверка по условию

$$\sigma_{zp} + \sigma_{zg} \leq R_z , \quad (6.5)$$

9. Проверяют условие

$$S < S_u . \quad (6.6)$$

а).



б).

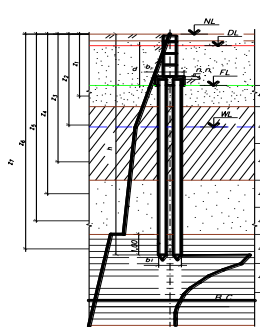


Рис. 6. Эпюры напряжений для расчета осадки основания.

а) схема к расчету осадки фундамента на естественном основании;

б) схема к расчету осадки фундамента свайного.

7. Проектирование конструкций фундаментов.

1. Для отдельных фундаментов на естественном основании необходимо:

- проверить условие на продавливание плитной части фундамента;
- проверить высоту нижней ступени фундамента;
- рассчитать армирование плитной части фундамента.

8. Задания для самостоятельной работы на практических занятиях.

Задача 8.1.

Запроектировать фундамент на естественном основании на сборную железобетонную колонну общественного здания с полным каркасом. Здание имеет размеры в плане 12x48 м и высоту 12 м. Колонна сечением 400x400мм расположена внутри подвала в середине здания. Отметка пола подвала - 3.00 м отметка поверхности планировки - 0.80 м. Нагрузка, которую передает колонна на фундамент составляет 800 кН

Строительная площадка сложена следующими инженерно-геологическими элементами;

ИГЭ 1 –насыпь мощностью 0.9 м, удельный вес грунта в природном состоянии -16 кН/м³

ИГЭ 2 – суглинок мощностью 8 м, $\gamma = 19$ кН/м³ , $\gamma_s = 26$ кН/м³ $W_L = 0.28$, $W_p = 0.18$, $W = 0.2$. Механические характеристики - Угол внутреннего трения - 24° , удельное сцепление $C = 16$ кПа, модуль деформации $E = 10$ МПа . Грунтовых вод нет.

Задача 8.2.

Запроектировать фундамент на естественном основании на сборную железобетонную колонну общественного здания с полным каркасом. Здание имеет размеры в плане 12х24м и высоту 18 м. Колонна сечением 400х400мм расположена внутри подвала по крайнему ряду. Стены – навесные панели толщиной 330 мм. Отметка пола подвала - 2.80 м отметка поверхности планировки – 1.0 м. Нагрузка, которую передает колонна на фундамент составляет 1000 кН

Строительная площадка сложена следующими инженерно-геологическими элементами;

ИГЭ 1 –чернозем мощностью 0.9 м, удельный вес грунта в природном состоянии -17 кН/м³

ИГЭ 2 – суглинок мощностью 4 м, $\gamma = 18,5 \text{ кН/м}^3$, $\gamma_s = 26,2 \text{ кН/м}^3$, $W_L=0.3$, $W_p=0.2$, $W=0.26$. Механические характеристики - Угол внутреннего трения - 22° , удельное сцепление $C=18 \text{ кПа}$, модуль деформации $E=12 \text{ МПа}$. Грунтовых вод нет.

ИГЭ 3 –Супесь мощностью 6 м, $\gamma = 18.4 \text{ кН/м}^3$, $\gamma_s = 25.3 \text{ кН/м}^3$, $W_L=0.26$, $W_p=0.2$, $W=0.18$. Механические характеристики - Угол внутреннего трения - 24° , удельное сцепление $C=12 \text{ кПа}$, модуль деформации $E=14 \text{ МПа}$. Грунтовых вод нет.

Задача 8.3.

Запроектировать фундамент на естественном основании на сборную железобетонную колонну общественного здания с полным каркасом. Здание имеет размеры в плане 12х24 м и высоту 18 м. Колонна сечением 400х400 мм расположена в бесподвальной части здания по крайнему ряду. Стены – навесные панели толщиной 330 мм. Отметка поверхности планировки –0.75 м. Нагрузка, которую передает колонна на фундамент составляет 650 кН.

Строительная площадка сложена следующими инженерно-геологическими элементами;

ИГЭ 1 –чернозем мощностью 0.9 м, удельный вес грунта в природном состоянии -17 кН/м³

ИГЭ 2 – суглинок мощностью 4 м, $\gamma = 18,5 \text{ кН/м}^3$, $\gamma_s = 26,2 \text{ кН/м}^3$, $W_L=0.3$, $W_p=0.2$, $W=0.26$. Механические характеристики - Угол внутреннего трения - 22° , удельное сцепление $C=18 \text{ кПа}$, модуль деформации $E=12 \text{ МПа}$. Грунтовых вод нет.

ИГЭ 3 –Супесь мощностью 6 м, $\gamma = 18.4 \text{ кН/м}^3$, $\gamma_s = 25.3 \text{ кН/м}^3$, $W_L=0.26$, $W_p=0.2$, $W=0.18$. Механические характеристики - Угол внутреннего трения - 24° , удельное сцепление $C=12 \text{ кПа}$, модуль деформации $E=14 \text{ МПа}$. Грунтовых вод нет.

Задача 8.4.

Запроектировать фундамент на естественном основании на сборную железобетонную колонну промышленного здания с полным каркасом. Здание

имеет размеры в плане 24x60 м и высоту 12 м. Средняя сборная железобетонная колонна сечением 400x500 мм. Отметка поверхности планировки -0.15. Нагрузка, которую передает колонна на фундамент составляет 1200 кН Момент $M=150$ кН м, поперечная сила $T=50$ кН

Строительная площадка сложена следующими инженерно-геологическими элементами;

ИГЭ 1 –насыпь мощностью 1.2 м, удельный вес грунта в природном состоянии -16.5 кН/м³

ИГЭ 2 – суглинок мощностью 2.8 м, $\gamma = 18,5$ кН/м³, $\gamma_s = 26,2$ кН/м³, $W_L=0.3$, $W_p=0.2$, $W=0.26$. Механические характеристики - Угол внутреннего трения - 20^0 , удельное сцепление $C=16$ кПа, модуль деформации $E=10$ МПа. Грунтовых вод нет.

ИГЭ 3 –Супесь мощностью 8 м, $\gamma = 18.4$ кН/м³, $\gamma_s = 25.3$ кН/м³, $W_L=0.26$, $W_p=0.2$, $W=0.18$. Механические характеристики - Угол внутреннего трения - 24^0 , удельное сцепление $C=12$ кПа, модуль деформации $E=14$ МПа. Грунтовых вод нет.

Задача 8.5.

Запроектировать фундамент на естественном основании по сборную железобетонную колонну промышленного здания с полным каркасом. Здание имеет размеры в плане 24x60 м и высоту 12 м. Крайняя сборная железобетонная колонна сечением 400x600 мм. Стены – самонесущие панели толщиной 330 мм. Отметка поверхности планировки -0.15. Нагрузка, которую передает колонна на фундамент составляет 1000 кН. Момент $M=250$ кН м, поперечная сила $T=70$ кН

Строительная площадка сложена следующими инженерно-геологическими элементами;

ИГЭ 1 –насыпь мощностью 1.2 м, удельный вес грунта в природном состоянии -16.5 кН/м³

ИГЭ 2 – суглинок мощностью 2.8 м, $\gamma = 18,5$ кН/м³, $\gamma_s = 26,2$ кН/м³, $W_L=0.3$, $W_p=0.2$, $W=0.26$. Механические характеристики - Угол внутреннего трения - 20^0 , удельное сцепление $C=16$ кПа, модуль деформации $E=10$ МПа. Грунтовых вод нет.

ИГЭ 3 –Супесь мощностью 8 м, $\gamma = 18.4$ кН/м³, $\gamma_s = 25.3$ кН/м³, $W_L=0.26$, $W_p=0.2$, $W=0.18$. Механические характеристики - Угол внутреннего трения - 24^0 , удельное сцепление $C=12$ кПа, модуль деформации $E=14$ МПа. Грунтовых вод нет.

Задача 8.6.

Запроектировать фундамент на естественном основании под среднюю кирпичную стену жилого здания с подвалом. Здание имеет размеры в плане 12x60 м и высоту 12 м. Стена толщиной 510 мм. из полнотелого глиняного кирпича. Отметка поверхности планировки -0.75. Нагрузка, которую передает стена на уровне поверхности земли составляет 200кН/м. пог.

Строительная площадка сложена следующими инженерно-

геологическими элементами;

ИГЭ 1 –насыпь мощностью 1.2 м, удельный вес грунта в природном состоянии -16.5 кН/м^3

ИГЭ 2 – суглинок мощностью 2.8 м, $\gamma = 18,5 \text{ кН/м}^3$, $\gamma_s = 26,2 \text{ кН/м}^3$, $W_L=0.3$, $W_p=0.2$, $W=0.26$. Механические характеристики - Угол внутреннего трения - 20° , удельное сцепление $C=16 \text{ кПа}$, модуль деформации $E=10 \text{ МПа}$. Грунтовых вод нет.

ИГЭ 3 –Супесь мощностью 8 м, $\gamma = 18.4 \text{ кН/м}^3$, $\gamma_s = 25.3 \text{ кН/м}^3$, $W_L=0.26$, $W_p=0.2$, $W=0.18$. Механические характеристики - Угол внутреннего трения - 24° , удельное сцепление $C=12 \text{ кПа}$, модуль деформации $E=14 \text{ МПа}$. Грунтовых вод нет.

Задача 8.7.

Запроектировать фундамент на естественном основании под крайнюю кирпичную стену жилого здания с подвалом. Здание имеет размеры в плане $12 \times 60 \text{ м}$ и высоту 12 м . Стена толщиной 510 мм из полнотелого глиняного кирпича. Отметка поверхности планировки – 0.75 . Нагрузка, которую передает стена на уровне поверхности земли составляет 250 кН/м пог.

Строительная площадка сложена следующими инженерно-геологическими элементами;

ИГЭ 1 –насыпь мощностью 1.2м, удельный вес грунта в природном состоянии -16.5 кН/м^3

ИГЭ 2 – суглинок мощностью 2.8 м, $\gamma = 18,5 \text{ кН/м}^3$, $\gamma_s = 26,2 \text{ кН/м}^3$, $W_L=0.3$, $W_p=0.2$, $W=0.26$. Механические характеристики - Угол внутреннего трения - 20° , удельное сцепление $C=16 \text{ кПа}$, модуль деформации $E=10 \text{ МПа}$. Грунтовых вод нет.

ИГЭ 3 – Супесь мощностью 8 м, $\gamma = 18.4 \text{ кН/м}^3$, $\gamma_s = 25.3 \text{ кН/м}^3$, $W_L=0.26$, $W_p=0.2$, $W=0.18$. Механические характеристики - Угол внутреннего трения - 24° , удельное сцепление $C=12 \text{ кПа}$, модуль деформации $E=14 \text{ МПа}$. Грунтовых вод нет.

Задача 8.8. Произвести расчет тела фундамента для задачи 8.2 и разработать эскизы рабочих чертежей

Задача 8.9. Произвести расчет тела фундамента для задачи 8.5 и разработать эскизы рабочих чертежей

Задача 8.10. Произвести расчет тела фундамента для задачи 8.7 и разработать эскизы рабочих чертежей

Задача 8.11. Произвести расчет деформаций основания фундамента для задачи 8.2.

Задача 8.12. Произвести расчет деформаций основания фундамента для задачи 8.5.

Задача 8.13. Произвести расчет деформаций основания фундамента для задачи 8.7.

9. Последовательность проектирования свайных фундаментов.

1. Назначается глубина заложения ростверка в зависимости от сезонного промерзания пучинистых грунтов и конструктивных особенностей здания с учетом минимального заглубления на 0,5 м от поверхности планировки и от уровня пола подвала.
2. Определяется минимальная требуемая длина.
3. С использованием каталогов назначается типовая свая.
4. Определяется допускаемая нагрузка на сваю по материалу конструкции из выражения

$$P_{св}^M = \varphi(m R_b A_b + R_s A_s), \quad (9.1)$$

Где m – коэффициент условия работы, $m = 0,85$ для свай сечением $0,3 \times 0,3$ и $m = 1$ для свай большего сечения;

R_b – расчетное сопротивление бетона сжатию; A_b – площадь поперечного сечения сваи;

φ – коэффициент продольного изгиба, $\varphi = 1$;

R_s – расчетное сопротивление арматуры A_s – площадь арматуры сваи.

5. Определяется допускаемая нагрузка на сваю по грунту согласно [2] по формулам:

для свай- стойки $P_{св}^{гp} = \gamma_c R A / k, \quad (9.2)$

Для висячей сваи $P_{св}^{гp} = \gamma_c / k (\gamma_{сR} R A + u \sum \gamma_{cf} f_i l_i), \quad (9.3)$

Для дальнейших расчетов принимают меньшую $P_{св}$.

6. Определяется требуемое количество свай в фундаменте под колонну

$$n = N_I / P_{св}, \quad (9.4)$$

где $N_I = (1,15-1,2) N_{II}$

При внецентренном нагружении $n = (1,2-1,3) N_I / P_{св}, \quad (9.5)$

Под стену определяют требуемый шаг свай по формуле:

$$L_{ш} = P_{св} / N_I, \quad (9.6)$$

7. Располагают сваи в кусте под колонну или рядами под стену, учитывая что минимальное расстояние между осями соседних свай должно быть $\geq 3d$, а максимальное $\leq 6 d$.
8. Назначает размеры ростверка в плане, учитывая что минимальный свес ростверка 100-150 мм для отдельного ростверка и 50-100 мм для ленточных свайных ростверков.
9. Определяют расчетные нагрузки на уровне подошвы ростверка.
10. Проверяется фактическая нагрузка на сваю по формулам:

а) под колонну

$$P_{свф} = \sum N_I / n_{св} \pm \sum M_{0x} y / \sum y_i^2 \pm \sum M_{0y} X / \sum x_i^2 \leq P_{св}, \quad (9.7)$$

Разница между максимальным и минимальным нагружением сваи не должна превышать отношения 3:1;

б) под стену

$$P_{\text{свф}} = I_{\text{ш}} (N_{\text{I}} + N_{\text{pI}} + N_{\text{gI}} + N_{\text{сгI}}) + N_{\text{свI}} \leq P_{\text{св}}, \quad (9.8)$$

11. Проверяют напряжения в уровне острия свай по условию:

- для кустов свай

$$P = (N_{\text{II}} + N_{\text{MII}}) / A_{\text{M}} \leq R_z, \quad (9.9)$$

Где N_{MII} , A_{M} – вес и площадь условного фундамента (грунто-свайного массива), определяемого по рекомендациям [2],[4].

R_z – расчетное сопротивление грунта в уровне подошвы условного грунто-свайного массива, определяемое по формуле 7 [1];

- для ленточных свайных фундаментов вертикальные плоскости массива проходят по наружным граням крайних рядов свай. Напряжения в активной зоне определяются по методике, представленной в [2], [4, с. 46] по формуле

$$\sigma_z = P \alpha_n / \pi L, \quad (9.10)$$

где α_n – коэффициент, принимаемый по [4, Табл.22].

Напряжение σ_z в уровне острия свай не должно превышать расчетных давлений, т. е должно быть выполнено условие

$$\sigma_z \leq R_z, \quad (9.11)$$

$$R_z = \gamma_{c1} \gamma_{c2} / k [1,1 M_{\gamma} k_z b \gamma_{\text{II}} + 1,1 M_g d_1 \gamma_{\text{II}}^I + (M_g - 1) d_b \gamma_{\text{II}}^I + 3 M_c C_{\text{II}}], \quad (9.12)$$

Обозначение формул и методику расчета см. [2],[4, глава7].

12. Определяют осадку свайных фундаментов:

а) для кустов свай по методике фундаментов на естественном основании см. п. 3.2.2.

б) для ленточных (однорядных - многорядных) свайных фундаментов по формуле

$$S = P \delta_0 / \pi E_1, \quad (9.13)$$

При этом обязательно выполнение условия

$$S \leq S_u$$

Обозначения формулы (9,13) представлены в документе [1] и литературе [4,с. 46].

10. Проектирование конструкций свайных ростверков.

1. Для ростверков кустов свай:

-произвести проверку на продавливание по условиям:

при $b > a + 2/h_0$ по формуле

$$P / [(a + h_0) h_0] \leq k R_{bt}, \quad (10.1)$$

при $b \leq a + 2/h_0$ по формуле

$$P / [0,5(a + b) h_0] \leq k R_{bt}, \quad (10.2)$$

Где P – продавливающая сила, равная сумме реакций свай за пределами пирамиды продавливания; a - сторона колонны в плоскости продавливания; b – сторона подошвы ростверка параллельная грани пирамиды продавливания; h_0 – рабочая высота ростверка (при толщине стенок стакана менее 2/3 высоты верхней ступени h_0 принимается от оси нижней арматуры до дна стакана; k - коэффициент в зависимости от C/h_0 (C –расстояние по горизонтали от грани колонны до грани рассматриваемого ряда свай в плоскости продавливания)выбирают по таблице 10.1.

Таблица 10.1. Коэффициент К для расчета ростверков.

C/ h ₀	1,0	0,9	0,8	0,7	0,6	0,5	0,4	0,3	0,2
k	0,75	0,79	0,84	0,9	0,97	1,051	1,14	1,25	1,38

- Расчет на изгиб производится как для консоли на действие реактивных нагрузок ($P_{свф}$) от свай.

- Расчет на образование наклонных трещин (как консоли) производится по одной из формул:

при $b > a + h_0$
$$P = (a + h_0) h_0 R_{bt}, \quad (10.3)$$

при $b \leq a + h_0$
$$P = b h_0 R_{bt}, \quad (10.4)$$

где P - суммарное реактивное усилие в сваях, расположенных с одной стороны колонны.

2. Для ленточных свайных ростверков при расчете конструкции на изгиб и по поперечным силам используют методику [4, с. 130].

11. Задания для самостоятельной работы на практических занятиях.

Задача 11.1.

Запроектировать свайный фундамент по сборную железобетонную колонну общественного здания с полным каркасом. Здание имеет размеры в плане 12x48 м и высоту 12 м. Колонна сечением 400x400 мм расположена внутри подвала в середине здания. Отметка пола подвала -3.00 м отметка поверхности планировки – 0.80 м. Нагрузка, которую передает колонна на фундамент составляет 800 кН

Строительная площадка сложена следующими инженерно-геологическими элементами;

ИГЭ 1 –насыпь мощностью 0.9 м, удельный вес грунта в природном состоянии -16 кН/м³

ИГЭ 2 – суглинок мощностью 8 м, $\gamma = 19$ кН/м³, $\gamma_s = 26$ кН/м³, $W_L = 0.28$, $W_p = 0.18$, $W = 0.2$. Механические характеристики - Угол внутреннего трения - 24°, удельное сцепление $C = 16$ кПа, модуль деформации $E = 10$ МПа . Грунтовых вод нет

Задача 11.2.

Запроектировать свайный фундамент по сборную железобетонную колонну общественного здания с полным каркасом. Здание имеет размеры в плане 12x24 м и высоту 18 м. Колонна сечением 400x400 мм расположена внутри подвала по крайнему ряду. Стены – самонесущие панели толщиной 330 мм. Отметка пола подвала -2.80 м отметка поверхности планировки –1.0 м. Нагрузка, которую передает колонна на фундамент составляет 1200 кН

Строительная площадка сложена следующими инженерно-геологическими элементами;

ИГЭ 1 –чернозем мощностью 0.9 м, удельный вес грунта в природном состоянии -17 кН/м³

ИГЭ 2 – суглинок мощностью 4 м, $\gamma = 16,5$ кН/м³, $\gamma_s = 25,2$ кН/м³, $W_L = 0.3$,

$W_p=0.2$, $W=0.28$. Механические характеристики - Угол внутреннего трения - 20^0 , удельное сцепление $C=14$ кПа, модуль деформации $E=10$ МПа . Грунтовых вод нет.

ИГЭ 3 –Супесь мощностью 8 м, $\gamma = 18.4$ кН/м³ , $\gamma_s = 25.3$ кН/м³ , $W_L=0.26$, $W_p=0.2$, $W=0.18$. Механические характеристики - Угол внутреннего трения - 24^0 , удельное сцепление $C=12$ кПа, модуль деформации $E=14$ МПа . Грунтовых вод нет.

Задача 11.3.

Запроектировать свайный фундамент по сборную железобетонную колонну общественного здания с полным каркасом. Здание имеет размеры в плане 12x24 м и высоту 18 м. Колонна сечением 400x400 мм расположена в бесподвальной части здания по крайнему ряду. Стены – навесные панели толщиной 330 мм. Отметка поверхности планировки -0.75 м. Нагрузка, которую передает колонна на фундамент составляет 850 кН.

Строительная площадка сложена следующими инженерно-геологическими элементами;

ИГЭ 1 –чернозем мощностью 0.9 м, удельный вес грунта в природном состоянии -17 кН/м³

ИГЭ 2 – суглинок мощностью 3 м, $\gamma = 18,5$ кН/м³ , $\gamma_s = 26,2$ кН/м³ , $W_L=0.3$, $W_p=0.2$, $W=0.31$. Механические характеристики - Угол внутреннего трения - 16^0 , удельное сцепление $C=14$ кПа, модуль деформации $E=10$ МПа. Грунтовых вод нет.

ИГЭ 3 –Супесь мощностью 6 м, $\gamma = 18.4$ кН/м³ , $\gamma_s = 25.3$ кН/м³ , $W_L=0.26$, $W_p=0.2$, $W=0.18$. Механические характеристики - Угол внутреннего трения - 24^0 , удельное сцепление $C=12$ кПа, модуль деформации $E=14$ МПа . Грунтовых вод нет.

Задача 11.4.

Запроектировать свайный фундамент по сборную железобетонную колонну промышленного здания с полным каркасом. Здание имеет размеры в плане 24x60 м и высоту 12 м. Средняя сборная железобетонная колонна сечением 400x500 мм. Отметка поверхности планировки -0.15 . Нагрузка, которую передает колонна на фундамент составляет 1200 кН Момент $M=150$ кН м, поперечная сила $T= 50$ кН

Строительная площадка сложена следующими инженерно-геологическими элементами;

ИГЭ 1 –насыпь мощностью 1.2 м, удельный вес грунта в природном состоянии -16.5 кН/м³

ИГЭ 2 – суглинок мощностью 2.8 м, $\gamma = 17,5$ кН/м³ , $\gamma_s = 26,2$ кН/м³ , $W_L=0.3$, $W_p=0.2$, $W=0.32$. Механические характеристики - Угол внутреннего трения - 12^0 , удельное сцепление $C=12$ кПа, модуль деформации $E=8$ МПа. Грунтовых вод нет.

ИГЭ 3 –Супесь мощностью 8 м, $\gamma = 18.4$ кН/м³ , $\gamma_s = 25.3$ кН/м³ , $W_L=0.26$, $W_p=0.2$, $W=0.18$. Механические характеристики - Угол внутреннего трения -

24⁰, удельное сцепление $C=12$ кПа, модуль деформации $E=14$ МПа. Грунтовых вод нет.

Задача 11.5.

Запроектировать свайный фундамент по сборную железобетонную колонну промышленного здания с полным каркасом. Здание размеры в плане 24x60 м и высоту 12 м. Крайняя сборная железобетонная колонна сечением 400x600 мм. Стены – навесные панели толщиной 330 мм. Отметка поверхности планировки –0.15. Нагрузка, которую передает колонна на фундамент составляет 1000 кН. Момент $M=250$ кН м, поперечная сила $T= 70$ кН

Строительная площадка сложена следующими инженерно-геологическими элементами;

ИГЭ 1 –насыпь мощностью 1.2 м, удельный вес грунта в природном состоянии -16.5 кН/м³

ИГЭ 2 – суглинок мощностью 2.8 м, $\gamma = 18,5$ кН/м³, $\gamma_s = 26,2$ кН/м³, $W_L=0.3$, $W_p=0.2$, $W=0.26$. Механические характеристики - Угол внутреннего трения - 20⁰, удельное сцепление $C=16$ кПа, модуль деформации $E=10$ МПа. Грунтовых вод нет.

ИГЭ 3 –Супесь мощностью 8 м, $\gamma = 18.4$ кН/м³, $\gamma_s = 25.3$ кН/м³, $W_L=0.26$, $W_p=0.2$, $W=0.18$. Механические характеристики - Угол внутреннего трения - 24⁰, удельное сцепление $C=12$ кПа, модуль деформации $E=14$ МПа. Грунтовых вод нет.

Задача 11.6.

Запроектировать свайный фундамент под среднюю кирпичную стену жилого здания с подвалом. Здание имеет размеры в плане 12x60 м и высоту 12 м. Стена толщиной 510 мм. из полнотелого глиняного кирпича. Отметка поверхности планировки –0.75. Нагрузка, которую передает стена на уровне поверхности земли составляет 300кН/м. пог.

Строительная площадка сложена следующими инженерно-геологическими элементами;

ИГЭ 1 –насыпь мощностью 1.2 м, удельный вес грунта в природном состоянии -16.5 кН/м³

ИГЭ 2 – суглинок мощностью 2.8 м, $\gamma = 18,5$ кН/м³, $\gamma_s = 26,2$ кН/м³, $W_L=0.3$, $W_p=0.2$, $W=0.26$. Механические характеристики - Угол внутреннего трения - 20⁰, удельное сцепление $C=16$ кПа, модуль деформации $E=10$ МПа. Грунтовых вод нет.

ИГЭ 3 –Супесь мощностью 8 м, $\gamma = 18.4$ кН/м³, $\gamma_s = 25.3$ кН/м³, $W_L=0.26$, $W_p=0.2$, $W=0.18$. Механические характеристики - Угол внутреннего трения - 24⁰, удельное сцепление $C=12$ кПа, модуль деформации $E=14$ МПа. Грунтовых вод нет.

Задача 11.7.

Запроектировать фундамент на естественном основании под крайнюю

кирпичную стену жилого здания с подвалом. Здание имеет размеры в плане 12х60 м и высоту 12 м. Стена толщиной 510 мм. из полнотелого глиняного кирпича. Отметка поверхности планировки -0.75 . Нагрузка, которую передает стена на уровне поверхности земли составляет 450кН/м. пог.

Строительная площадка сложена следующими инженерно-геологическими элементами;

ИГЭ 1 –насыпь мощностью 1.2 м, удельный вес грунта в природном состоянии -16.5 кН/м^3

ИГЭ 2 – суглинок мощностью 2.8 м, $\gamma = 18,5 \text{ кН/м}^3$, $\gamma_s = 26,2 \text{ кН/м}^3$, $W_L=0.3$, $W_p=0.2$, $W=0.26$. Механические характеристики - Угол внутреннего трения - 20° , удельное сцепление $C=16 \text{ кПа}$, модуль деформации $E=10 \text{ МПа}$. Грунтовых вод нет.

ИГЭ 3 –Супесь мощностью 8 м, $\gamma = 18.4 \text{ кН/м}^3$, $\gamma_s = 25.3 \text{ кН/м}^3$, $W_L=0.26$, $W_p=0.2$, $W=0.18$. Механические характеристики - Угол внутреннего трения - 24° , удельное сцепление $C=12 \text{ кПа}$, модуль деформации $E=14 \text{ МПа}$. Грунтовых вод нет.

Задача 11.8. Произвести расчет тела ростверка для задачи 11.2 и разработать эскизы рабочих чертежей

Задача 11.9. Произвести расчет тела ростверка для задачи 11.5 и разработать эскизы рабочих чертежей

Задача 11.10. Произвести расчет тела ростверка для задачи 11.7 и разработать эскизы рабочих чертежей

Задача 11.11. Произвести расчет деформаций основания свайного фундамента для задачи 11.2.

Задача 11.12. Произвести расчет деформаций основания свайного фундамента для задачи 11.5.

Задача 11.13. Произвести расчет деформаций основания фундамента для задачи 11.7.

Задача 11.14.

Запроектировать свайный фундамент под металлическую колонну промышленного здания с полным каркасом. Стены – панели толщиной 330 мм. Здание имеет размеры в плане 24х60 м и высоту 12 м. Крайняя металлическая колонна сплошная двутавровая сечением 400х600 мм. Отметка поверхности планировки -0.15 . Нагрузка, которую передает колонна на фундамент составляет 1000кН. Момент $M=250 \text{ кН м}$, поперечная сила $T=70 \text{ кН}$

Строительная площадка сложена следующими инженерно-геологическими элементами;

ИГЭ 1 –насыпь мощностью 1.2 м, удельный вес грунта в природном состоянии -16.5 кН/м³

ИГЭ 2 – суглинок мощностью 2.8 м, $\gamma = 18,5 \text{ кН/м}^3$, $\gamma_s = 26,2 \text{ кН/м}^3$, $W_L=0.3$, $W_p=0.2$, $W=0.26$. Механические характеристики - Угол внутреннего трения - 20^0 , удельное сцепление $C=16 \text{ кПа}$, модуль деформации $E=10 \text{ МПа}$. Грунтовых вод нет.

ИГЭ 3 –Супесь мощностью 8 м, $\gamma = 18.4 \text{ кН/м}^3$, $\gamma_s = 25.3 \text{ кН/м}^3$, $W_L=0.26$, $W_p=0.2$, $W=0.18$. Механические характеристики - Угол внутреннего трения - 24^0 , удельное сцепление $C=12 \text{ кПа}$, модуль деформации $E=14 \text{ МПа}$. Грунтовых вод нет.

12. Разработка технологической схемы производства работ.

В этом разделе необходимо дать рекомендации по способу разработки грунта, обеспечению устойчивости откосов котлована. Для глубоких котлованов предусмотреть крепление откосов. При наличии грунтовых вод предусмотреть при необходимости водоотлив или водопонижение с представлением схемы производства работ.

Для свайных фундаментов выбрать тип молота и определить проектный отказ сваи [6], [7. Стр. 151], [4, 10].

13. Техничко-экономическое сравнение вариантов фундаментов.

Сравнение вариантов фундаментов производится в табличной форме. В таблице приводятся укрупненная стоимость (см. ФЭР и т.д.) на основные виды работ по устройству фундаментов.

Таблица 13.1 Форма таблицы сравнения вариантов:

№	Наименование работ по варианту	Ед. Изм.	Стоимость единицы, руб.	Объём работ	Общая стоимость, руб.
1	2	3	4	5	6

Библиографический список

1. Малышев, Михаил Вадимович. Механика грунтов. Основания и фундаменты (в вопросах и ответах) [Текст]: учебное пособие / Г. Г. Болдырев. - Москва: АСВ, 2015. - 103 с.
2. СНиП 2.02.01-83*. Основания зданий и сооружений. М: Стройиздат, 2003.
3. СНиП 2.02.03-85*. Свайные фундаменты. Нормы проектирования. М.: Стройиздат, 2001.
4. Пособие по проектированию оснований зданий и сооружений. (к СНиП 2.02.01-83) НИИОСП им. Герсеванова Госстроя СССР. [Текст] / М: Стройиздат 1986 г. 415 с.
5. Руководство по проектированию свайных фундаментов. НИИОСП им. Герсеванова Госстроя СССР [Текст] / М. Стройиздат 1980 г.
6. СНиП 2,01.07-85*. Нагрузки и воздействия. ГОССТРОЙ России 2003г.
7. Далматов Б.И. Основания и фундаменты. [Текст] / М. Высшая школа, 2005.
8. Основания и фундаменты [Текст]: учебник для студентов вузов / под ред. Б. И. Далматова. - М.: СПбГАСУ, 2002 - . Ч. 2 : Основы геотехники. - 392 с.
9. Берлинов, М. В. Основания и фундаменты [Текст]: уч. для студ. вуз. / М. В. Берлинов. - 3-е изд., стер. - М. : Высшая школа, 1999. - 319 с.
10. Иванов, П. Л. Грунты и основания гидротехнических сооружений. Механика грунтов [Текст]: учебник для студ. вуз. 2-е изд. , перераб. и доп. / П. Л. Иванов. - М. : Высшая школа, 1991. - 447 с.
11. Веселов В.А. Проектирование оснований и фундаментов. [Текст] / М; Стройиздат, 2005.
12. Берлинов М.В., Основания и фундаменты. М.; Высшая школа, 2006.
13. Сваи и свайные фундаменты. Справочное пособие [Текст] / Н.С.Метелок и др. Киев: Будивельник, 1977.