

Документ подписан простой электронной подписью

Информация о владельце:

ФИО: Емельянов Иван Павлович

Должность: декан МТФ

Дата подписания: 18.03.2024 00:48:30

Уникальный программный ключ:

bd504ef43b4086c45cd8210436c3dad295d08a8697ed632cc54ab852a9c86121

Аннотация к рабочей программе дисциплины

«САПР технологических процессов»

Цель преподавания дисциплины

Целью преподавания дисциплины «Системы автоматизированного проектирования технологических процессов» (далее САПР технологических процессов) является общеинженерная подготовка в области приобретения навыков работы с современными программными продуктами для проектирования технологических процессов. Содержит в себе основные сведения о современных программных средствах, используемых при конструкторско-технологическом проектировании в машиностроении. Особое внимание направлено на получение студентами практических навыков в использовании компьютеров для проектирования технологических процессов.

Задачи изучения дисциплины

1. Получение студентами знаний об основных средствах автоматизированного проектирования технологического проектирования;
2. Обращение особого внимания на широко используемые на промышленных предприятиях региона и области программные продукты для конструкторско-технологического проектирования, такие как «Вертикаль», «Лоцман:PLM», «Компас-3D»;
3. Закрепление на практике знаний, полученных при изучении программного обеспечения для конструкторско-технологической подготовки производства
4. «САПР технологических процессов» как учебная дисциплина позволяет ознакомить будущего специалиста с современными программными средствами для подготовки технологической документации, широко применяемые при автоматизации разработки конструкторской и технологической документации на этапе технологической подготовки машиностроительного производства.
5. Привить навыки пользования этими программными средствами, использовать полученные знания при дальнейшем обучении в университете и в дальнейшей работе после окончания университета.

Индикаторы компетенций, формируемые в результате освоения дисциплины

1. ПК-4.1 Осуществляет анализ технических требований, предъявляемых к деталям машиностроения средней сложности серийного (массового) производства с выбором схем и средств контроля

2. ПК-4.2 Разрабатывает единичные, типовые и групповые технологические процессы деталей машиностроения средней сложности серийного (массового) производства

3. ПК-4.4 Выполняет расчет точности обработки, припусков на обработку поверхности, режимов обработки, норм времени и материальных затрат при проектировании операций изготовления деталей машиностроения средней сложности серийного (массового) производства

Разделы дисциплины

1. Структура дисциплины, цель и задачи, актуальность проблемы автоматизированного проектирования технологических процессов.

2. Основные направления автоматизации технологического проектирования.

3. Автоматизация проектирования маршрутной технологии.

4. Организация баз знаний для проектирования маршрутной технологии.

5. Автоматизация проектирования ТП на основе синтеза переходов.

6. Стадии разработки САПР ТП.

7. Автоматизация проектирования операционной технологии

8. Автоматизация выбора оборудования и оснастки.

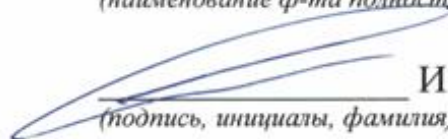
МИНОБРНАУКИ РОССИИ

Юго-Западный государственный университет

УТВЕРЖДАЮ:

Декан механико-технологического фа-
культета

(наименование ф-та полностью)



И.П. Емельянов

(подпись, инициалы, фамилия)

« 30 » 08 20 22 г.

РАБОЧАЯ ПРОГРАММА ДИСЦИПЛИНЫ

«САПР технологических процессов»

(наименование дисциплины)

ОПОП ВО 15.03.01 Машиностроение

Шифр и наименование направления подготовки (специальности)

«Технология, оборудование и автоматизация машиностроительных производств»

наименование направленности (профиля, специализации)

форма обучения очная

(очная, очно-заочная, заочная)

Рабочая программа дисциплины составлена в соответствии с ФГОС ВО - бакалавриат по направлению подготовки (специальности) 15.03.01 Машиностроение и на основании учебного плана ОПОП ВО 15.03.01 Машиностроение «Технология, оборудование и автоматизация в машиностроительных производствах», одобренного Ученым советом университета (протокол №7 «22» февраля 2022 г.).

Рабочая программа дисциплины обсуждена и рекомендована к реализации в образовательном процессе для обучения студентов по ОПОП ВО 15.03.01 Машиностроение «Технология, оборудование и автоматизация в машиностроительных производствах» на заседании кафедры машиностроительных технологий и оборудования № «10» 01 июля 2022 г.,

(наименование кафедры, дата, номер протокола)

Зав. кафедрой _____ С.А. Чевычелов

Разработчик программы _____ В.В. Пономарев
(ученая степень и ученое звание, Ф.И.О.)

Согласовано: _____

Зав. кафедрой _____

(название кафедры, дата, номер протокола, подпись заведующего кафедрой; согласование производится с кафедрой, чьи дисциплины основывается на данной дисциплине, а также при необходимости руководителями других структурных подразделений)

Директор научной библиотеки _____ Макаровская В.Г.

Рабочая программа дисциплины пересмотрена, обсуждена и рекомендована к реализации в образовательном процессе на основании учебного плана ОПОП ВО 15.03.01 Машиностроение «Технология, оборудование и автоматизация в машиностроительных производствах», одобренного Ученым советом университета протокол № 9 «27» февраля 2023 г., на заседании кафедры МТиО 23.06.2023, № 9/2

(наименование кафедры, дата, номер протокола)

Зав. кафедрой _____

Рабочая программа дисциплины пересмотрена, обсуждена и рекомендована к реализации в образовательном процессе на основании учебного плана ОПОП ВО 15.03.01 Машиностроение «Технология, оборудование и автоматизация в машиностроительных производствах», одобренного Ученым советом университета протокол № «__» __ 20__ г., на заседании кафедры _____

(наименование кафедры, дата, номер протокола)

Зав. кафедрой _____

Рабочая программа дисциплины пересмотрена, обсуждена и рекомендована к реализации в образовательном процессе на основании учебного плана ОПОП ВО 15.03.01 Машиностроение «Технология, оборудование и автоматизация в машиностроительных производствах», одобренного Ученым советом университета протокол № «__» __ 20__ г., на заседании кафедры _____

(наименование кафедры, дата, номер протокола)

Зав. кафедрой _____

1 Цель и задачи дисциплины. Перечень планируемых результатов обучения по дисциплине, соотнесенных с планируемыми результатами освоения основной профессиональной образовательной программы

1.1 Цель дисциплины

Целью преподавания дисциплины «Системы автоматизированного проектирования технологических процессов» (далее САПР технологических процессов) является общеинженерная подготовка в области приобретения навыков работы с современными программными продуктами для проектирования технологических процессов. Содержит в себе основные сведения о современных программных средствах, используемых при конструкторско-технологическом проектировании в машиностроении. Особое внимание направлено на получение студентами практических навыков в использовании компьютеров для проектирования технологических процессов.

1.2 Задачи дисциплины

1. Получение студентами знаний об основных средствах автоматизированного проектирования технологического проектирования;
2. Обращение особого внимания на широко используемые на промышленных предприятиях региона и области программные продукты для конструкторско-технологического проектирования, такие как «Вертикаль», «Лоцман:PLM», «Компас-3D»;
3. Закрепление на практике знаний, полученных при изучении программного обеспечения для конструкторско-технологической подготовки производства
4. «САПР технологических процессов» как учебная дисциплина позволяет ознакомить будущего специалиста с современными программными средствами для подготовки технологической документации, широко применяемые при автоматизации разработки конструкторской и технологической документации на этапе технологической подготовки машиностроительного производства.
5. Привить навыки пользования этими программными средствами, использовать полученные знания при дальнейшем обучении в университете и в дальнейшей работе после окончания университета.

1.3 Перечень планируемых результатов обучения по дисциплине, соотнесенных с планируемыми результатами освоения основной профессиональной образовательной программы

Таблица 1.3 – Результаты обучения по дисциплине

Планируемые результаты освоения основной профессиональной образовательной программы (компетенции, закрепленные за дисциплиной)		Код и наименование индикатора достижения компетенции, закрепленного за дисциплиной	Планируемые результаты обучения по дисциплине, соотнесенные с индикаторами достижения компетенций
код компетенции	наименование компетенции		
ПК-4	Способен разрабатывать технологические процессы изготовления деталей изделий машиностроения средней сложности	ПК-4.1 Осуществляет анализ технических требований, предъявляемых к деталям машиностроения средней сложности серийного (массового) производства с выбором схем и средств контроля	Знать: номенклатуру технических требований, предъявляемых к деталям машиностроения средней сложности Уметь: выполнять анализ технических требований, предъявляемых к деталям машиностроения Владеть: методами выбора схем и средств контроля технических требований
		ПК-4.2 Разрабатывает единичные, типовые и групповые технологические процессы деталей машиностроения средней сложности серийного (массового) производства	Знать: последовательность проектирования единичных, типовых и групповых технологических процессы Уметь: разрабатывать единичные, типовые и групповые технологические процессы деталей машиностроения Владеть: навыками работы в автоматизированных системах проектирования единичных, типовых и групповых технологических процессов деталей машиностроения
		ПК-4.4 Выполняет расчет точности обработки, припусков на обработку поверхности, режимов обработки, норм времени и материальных затрат при проектировании операций изготовления деталей машиностроения средней сложности серийного (массового)	Знать: методы расчета точности обработки, припусков на обработку поверхности, режимов обработки, норм времени и материальных затрат Уметь: выполнять расчет точности обработки, припусков на обработку поверхности, режимов обработки, норм времени и материальных затрат Владеть: навыками проведения автоматизированных рас-

Планируемые результаты освоения основной профессиональной образовательной программы (компетенции, закрепленные за дисциплиной)		Код и наименование индикатора достижения компетенции, закрепленного за дисциплиной	Планируемые результаты обучения по дисциплине, соотнесенные с индикаторами достижения компетенций
код компетенции	наименование компетенции		
		вого) производства	чет точности обработки, припусков на обработку поверхности, режимов обработки, норм времени и материальных затрат

2 Указание места дисциплины в структуре основной профессиональной образовательной программы

Дисциплина «САПР технологических процессов» входит в обязательную часть блока 1 «Дисциплины (модули)» основной профессиональной образовательной программы – программы бакалавриата 15.03.01. Машиностроение, «Технология, оборудование и автоматизация в машиностроительных производствах». Дисциплина изучается на 4 курсе в 7 семестре.

3 Объем дисциплины в зачетных единицах с указанием количества академических или астрономических часов, выделенных на контактную работу обучающихся с преподавателем (по видам учебных занятий) и на самостоятельную работу обучающихся

Общая трудоемкость (объем) дисциплины составляет 3 зачетные единицы (з.е), 108 академических часов.

Таблица 3 – Объем дисциплины

Виды учебной работы	Всего, часов
Общая трудоемкость дисциплины	108
Контактная работа обучающихся с преподавателем по видам учебных занятий (всего)	54
в том числе:	
лекции	18
лабораторные занятия	36
практические занятия	0
Самостоятельная работа обучающихся (всего)	53,9
Контроль (подготовка к экзамену)	0
Контактная работа по промежуточной аттестации (всего АттКР)	0,1
в том числе:	
зачет	0,1
зачет с оценкой	не предусмотрен
курсовая работа (проект)	не предусмотрена

Виды учебной работы	Всего, часов
экзамен (включая консультацию перед экзаменом)	не предусмотрен

4 Содержание дисциплины, структурированное по темам (разделам) с указанием отведенного на них количества академических часов и видов учебных занятий

4.1 Содержание дисциплины

Таблица 4.1.1 – Содержание дисциплины, структурированное по темам (разделам)

№ п/п	Раздел учебной дисциплины	Содержание
1.	Структура дисциплины, цель и задачи, актуальность проблемы автоматизированного проектирования технологических процессов.	Основные вопросы, решаемые САПР ТП. Применение САПР ТП на современном производстве. Основные этапы становления САПР. Технико-экономические аспекты применения САПР.
2.	Основные направления автоматизации технологического проектирования.	Основные направления совершенствования технологической подготовки производства. Место САПР ТП в автоматизированной системе технологической подготовки производства. Классификация существующих САПР ТП. Описание обеспечивающих подсистем САПР ТП: информационного, программного, математического, лингвистического, организационного обеспечения
3.	Автоматизация проектирования маршрутной технологии.	Цели и задачи проектирования. Методы проектирования. Описание функциональных подсистем САПР ТП на основе типизации ТП, группирования, синтеза структуры ТП и использования технологических редакторов.
4.	Организация баз знаний для проектирования маршрутной технологии.	Понятие баз знаний. Исходная информация и создание информационных баз.
5.	Автоматизация проектирования ТП на основе синтеза переходов.	Алгоритм создания технологии на уровнях операций и переходов. Методы проектирования. Метод аналогов.
6.	Стадии разработки САПР ТП.	Описание основных функциональных подсистем САПР ТП механической обработки заготовок, сборки и проектирования приспособлений. Вопросы кодирования информации и ввод ее в систему САПР ТП.
7.	Автоматизация проектирования операционной технологии	Способы проектирования операционной технологии. Уровни автоматизации проектирования операций. Состав баз для проектирования методом синтеза
8.	Автоматизация выбора оборуду-	Проектирование операционной технологии с вы-

№ п/п	Раздел учебной дисциплины	Содержание
	дования и оснастки.	бором технологической оснастки и оборудования. Оптимизация технологии механической обработки.

Таблица 4.1.2 – Содержание дисциплины и ее методическое обеспечение

№ п/п	Раздел учебной дисциплины	Виды учебной деятельности (в часах)			Учебно-методические материалы	Формы текущего контроля успеваемости (по неделям семестра)	Компетенции
		лекции	№ лаб.	№ пр.			
1.	Структура дисциплины, цель и задачи, актуальность проблемы автоматизированного проектирования технологических процессов.	2	1	-	У-1,2,5 МУ-1	С2,	ПК-4
2.	Основные направления автоматизации технологического проектирования.	2	2	-	У-1,2,5 МУ-2	С4, К4	ПК-4
3.	Автоматизация проектирования маршрутной технологии	2	3	-	У-1,2,3,4 МУ-3	С6, К6	ПК-4
4.	Организация баз знаний для проектирования маршрутной технологии.	2	4	-	У-1,2,5 МУ-4	С8, К8	ПК-4
5.	Автоматизация проектирования ТП на основе синтеза переходов.	4	5	-	У-1,2,3,4 МУ-5	С12, К12	ПК-4
6.	Стадии разработки САПР ТП.	2	6	-	У-1,2,4 МУ-6,7	С14, К14	ПК-4
7.	Автоматизация проектирования операционной технологии	2	7	-	У-1,2,3 У-4,5 МУ-6,7	С16, К16	ПК-4
8.	Автоматизация выбора оборудования и оснастки.	2	8	-	У-1,2,3 У-4,5 МУ-8	С18, Т18	ПК-4

С-собеседование, К - контрольное задание

4.2 Лабораторные занятия и (или) практические занятия

4.2.1 Лабораторные работы

Таблица 4.2.1 – Лабораторные работы

№	Наименование лабораторной работы	Объем, час.
---	----------------------------------	-------------

1	Создание трехмерной модели и рабочего чертежа детали в системе «Компас-3D»	4
2	Создание технологического процесса в системе «Вертикаль». Подключение 3D-модели и чертежа детали. Наполнение дерева ТП с использованием справочника операций и переходов	6
3	Редактирование текста переходов в системе «Вертикаль». Добавление и изменения размеров в тексте технологии. Импорт параметров с чертежа деталей. Библиотека пользователя.	4
4	Добавление оборудования, оснастки, инструмента, СОЖ и материалов в операции ТП. Поиск и фильтрация информации в УТС. Редактирование баз данных универсальных технических справочников в системе «Вертикаль».	6
5	Использование дерева конструкторско-технологических элементов. Планы обработки. Расчет режимов резания. Создание эскизов обработки в системе «Вертикаль»	4
6	Формирование комплекта технологической документации. Электронный архив в системе «Вертикаль»	4
7	Утверждение технологического процесса и создание извещений об изменении. Аннотирование документов в системе «Вертикаль».	4
8	Создание техпроцессов сборки изделия. Заполнение комплектовочной карты	4
	ИТОГО	36

4.3 Самостоятельная работа студентов (СРС)

Таблица 4.3 – Самостоятельная работа студентов

№	Наименование раздела дисциплины	Срок выполнения, нед.	Время, затрачиваемое на выполнение СРС, час.
1	Структура дисциплины, цель и задачи, актуальность проблемы автоматизированного проектирования технологических процессов.	2	6
2	Основные направления автоматизации технологического проектирования.	4	6
3	Автоматизация проектирования маршрутной технологии	6	6
4	Организация баз знаний для проектирования маршрутной технологии.	8	6
5	Автоматизация проектирования ТП на основе синтеза переходов.	12	12
6	Стадии разработки САПР ТП	14	6
7	Автоматизация проектирования операционной технологии	16	6
8	Автоматизация выбора оборудования и оснастки.	18	5,9
	ИТОГО		53,9

5 Перечень учебно-методического обеспечения для самостоятельной работы обучающихся по дисциплине

Студенты могут при самостоятельном изучении отдельных тем и вопросов дисциплин пользоваться учебно-наглядными пособиями, учебным оборудованием и методическими разработками кафедры в рабочее время, установленное Правилами внутреннего распорядка работников.

Учебно-методическое обеспечение для самостоятельной работы обучающихся по данной дисциплине организуется:

библиотекой университета:

– библиотечный фонд укомплектован учебной, методической, научной, периодической, справочной и художественной литературой в соответствии с УП и данной РПД;

– имеется доступ к основным информационным образовательным ресурсам, информационной базе данных, в том числе библиографической, возможность выхода в Интернет.

кафедрой:

– путем обеспечения доступности всего необходимого учебно-методического и справочного материала;

– путем предоставления сведений о наличии учебно-методической литературы, современных программных средств.

– путем разработки:

– методических рекомендаций, пособий по организации самостоятельной работы студентов;

– заданий для самостоятельной работы;

– вопросов к зачету;

– методических указаний к выполнению лабораторных и т.д.

типографией университета:

– помощь авторам в подготовке и издании научной, учебной и методической литературы;

– удовлетворение потребности в тиражировании научной, учебной и методической литературы.

6 Образовательные технологии. Технологии использования воспитательного потенциала дисциплины

Реализация компетентностного подхода предусматривает широкое использование в образовательном процессе активных и интерактивных форм проведения занятий в сочетании с внеаудиторной работой с целью формирования универсальных, общепрофессиональных и профессиональных компетенций обучающихся. В рамках дисциплины предусмотрены встречи с экспертами и специалистами Комитета по труду и занятости населения Курской области.

Таблица 6.1 - Интерактивные образовательные технологии, используемые при проведении аудиторных занятий

№	Наименование раздела (лекции, практического или лабораторного занятия)	Используемые интерактивные образовательные технологии	Объем, час.
1	Лекция №3. Автоматизация проектирования маршрутной технологии.	Разбор конкретных ситуаций	2
2	Лекция №5. Автоматизация проектирования ТП на основе синтеза переходов, лекция	Разбор конкретных ситуаций	2
3	Лабораторная работа № 2 Создание технологического процесса в системе «Вертикаль». Наполнение дерева ТП с использованием справочника операций и переходов.	Имитация коллективной работы. Разбор конкретных ситуаций.	4
4	Лабораторная работа № 3 Редактирование текста переходов в системе «Вертикаль». Добавление и изменения размеров в тексте технологии. Импортрование параметров	Имитация коллективной работы. Разбор конкретных ситуаций.	2
5	Лабораторная работа № 5 Расчет режимов резания. Создание эскизов обработки в системе «Вертикаль»	Имитация коллективной работы. Разбор конкретных ситуаций.	2
6	Лабораторная работа № 8 Создание техпроцессов сборки изделия. Заполнение комплектовочной карты.	Имитация коллективной работы. Разбор конкретных ситуаций.	2
Итого:			14

Содержание дисциплины обладает значительным воспитательным потенциалом, поскольку в нем даются навыки коллективной работы, соблюдения норм поведения и авторского права. Реализация воспитательного потенциала дисциплины осуществляется в рамках единого образовательного и воспитательного процесса и способствует непрерывному развитию личности каждого обучающегося. Дисциплина вносит значимый вклад в формирование общепрофессиональной культуры обучающихся. Содержание дисциплины способствует профессионально-трудовому, творческому воспитанию обучающихся.

Реализация воспитательного потенциала дисциплины подразумевает:

- целенаправленный отбор преподавателем и включение в лекционный материал, материал для лабораторных занятий содержания, демонстрирующего обучающимся образцы данной отрасли науки и производства, высокого профессионализма представителей производства, их ответственности за результаты и последствия деятельности для человека и общества; примеры подлинной нравственности людей, причастных к развитию науки и производства;

- применение технологий, форм и методов преподавания дисциплины, имеющих высокий воспитательный эффект за счет создания условий для взаимодействия обучающихся с преподавателем, другими обучающимися, представителями работодателей (командная работа, проектное обучение, разбор конкретных ситуаций, диспуты и др.);

– личный пример преподавателя, демонстрацию им в образовательной деятельности и общении с обучающимися за рамками образовательного процесса высокой общей и профессиональной культуры.

Реализация воспитательного потенциала дисциплины на учебных занятиях направлена на поддержание в университете единой развивающей образовательной и воспитательной среды. Реализация воспитательного потенциала дисциплины в ходе самостоятельной работы обучающихся способствует развитию в них целеустремленности, инициативности, креативности, ответственности за результаты своей работы – качеств, необходимых для успешной социализации и профессионального становления.

7 Фонд оценочных средств для проведения промежуточной аттестации обучающихся по дисциплине

7.1 Перечень компетенций с указанием этапов их формирования в процессе освоения основной профессиональной образовательной программы

Таблица 7.1 – Этапы формирования компетенций

Код и содержание компетенции	Этапы формирования компетенций и дисциплины (модули), при изучении которых формируется данная компетенция		
	начальный	основной	завершающий
ПК-4 Способен разрабатывать технологические процессы изготовления деталей изделий машиностроения средней сложности	Оборудование машиностроительных производств	Основы программирования оборудования с ЧПУ САМ-системы в машиностроении САПР технологических процессов	Технология машиностроения Проектирование техпроцессов на станках с ЧПУ Спецтехнологии в машиностроении Новые технологии обработки деталей Технологическая оснастка Производственная преддипломная практика Подготовка к процедуре защиты и защита выпускной квалификационной работы

7.2 Описание показателей и критериев оценивания компетенций на различных этапах их формирования, описание шкал оценивания.

Таблица 7.2 – Показатели и критерии оценивания компетенции, шкал оценивания

Код компе-	Показатели оце-	Критерии и шкала оценивания компетенций
------------	-----------------	-----------------------------------------

тенции/ этап	нивания компетенций	Пороговый уровень («удовлетворительно»)	Продвинутый уровень («хорошо»)	Высокий уровень («отлично»)
ПК-4	ПК-4.1 Осуществляет анализ технических требований, предъявляемых к деталям машиностроения средней сложности серийного (массового) производства с выбором схем и средств контроля	Знать: основную номенклатуру технических требований, предъявляемых к деталям машиностроения средней сложности Уметь: осуществлять на базовом уровне анализ технических требований, предъявляемых к деталям машиностроения Владеть: основными методами выбора схем и средств контроля технических требований	Знать: номенклатуру технических требований, предъявляемых к деталям машиностроения средней сложности Уметь: осуществлять анализ технических требований, предъявляемых к деталям машиностроения Владеть: методами выбора схем и средств контроля технических требований	Знать: расширенную номенклатуру технических требований, предъявляемых к деталям машиностроения средней сложности Уметь: осуществлять на высоком уровне анализ технических требований, предъявляемых к деталям машиностроения Владеть: различными методами выбора схем и средств контроля технических требований
	ПК-4.2 Разрабатывает единичные, типовые и групповые технологические процессы деталей машиностроения средней сложности серийного (массового) производства	Знать: последовательность проектирования единичных технологических процессы Уметь: разрабатывать единичные технологические процессы деталей машиностроения Владеть: навыками работы в автоматизированных системах проектирования единичных технологических процессов деталей машиностроения	Знать: последовательность проектирования единичных и типовых технологические процессы Уметь: разрабатывать единичные и типовые технологические процессы деталей машиностроения Владеть: навыками работы в автоматизированных системах проектирования единичных и типовых технологических процессов деталей машиностроения	Знать: последовательность проектирования единичных, типовых и групповые технологические процессы Уметь: разрабатывать единичные, типовые и групповые технологические процессы деталей машиностроения Владеть: навыками работы в автоматизированных системах проектирования единичных, типовых и групповых технологических процессов деталей машиностроения
	ПК-4.4 Выполняет расчет точности	Знать: основные методы расчета точности обработки	Знать: методы расчета точности обработки, припус-	Знать: различные методы расчета точности обра-

Код компетенции/ этап	Показатели оценивания компетенций	Критерии и шкала оценивания компетенций		
		Пороговый уровень («удовлетворительно»)	Продвинутый уровень («хорошо»)	Высокий уровень («отлично»)
	обработки, припусков на обработку поверхности, режимов обработки, норм времени и материальных затрат при проектировании операций изготовления деталей машиностроения средней сложности серийного (массового) производства	ки, припусков на обработку поверхности, режимов обработки, норм времени и материальных затрат Уметь: выполнять основные расчеты точности обработки, припусков на обработку поверхности, режимов обработки, норм времени и материальных затрат Владеть: основными навыками проведения автоматизированных расчет точности обработки, припусков на обработку поверхности, режимов обработки, норм времени и материальных затрат	ков на обработку поверхности, режимов обработки, норм времени и материальных затрат Уметь: выполнять расчеты точности обработки, припусков на обработку поверхности, режимов обработки, норм времени и материальных затрат Владеть: навыками проведения автоматизированных расчет точности обработки, припусков на обработку поверхности, режимов обработки, норм времени и материальных затрат	ботки, припусков на обработку поверхности, режимов обработки, норм времени и материальных затрат Уметь: выполнять различные расчеты точности обработки, припусков на обработку поверхности, режимов обработки, норм времени и материальных затрат Владеть: расширенными навыками проведения автоматизированных расчет точности обработки, припусков на обработку поверхности, режимов обработки, норм времени и материальных затрат

7.3 Типовые контрольные задания или иные материалы, необходимые для оценки знаний, умений, навыков и (или) опыта деятельности, характеризующих этапы формирования компетенций в процессе освоения основной профессиональной образовательной программы

Таблица 7.3 – Паспорт комплекта оценочных средств для текущего контроля успеваемости

№ п/п	Раздел (тема) дисциплины	Код контролируемой компетенции (или её части)	Технология формирования	Оценочные средства		Описание шкал оценивания
				наименование	№№ заданий	
1	Структура дисциплины, цель и задачи, актуаль-	ПК-4.1, ПК-4.2, ПК-4.4	Лекция Лабораторная	Собеседование	вопросы 1-10	Согласно таблице 7.2

	ность проблемы автоматизированного проектирования технологических процессов.		работа, СРС			
2	Основные направления автоматизации технологического проектирования.	ПК-4.1, ПК-4.2, ПК-4.4	Лекция Лабораторная работа, СРС	Контрольное задание	ТЗ 1-5	Согласно таблице 7.2
				Собеседование	вопросы 11-20	
3	Автоматизация проектирования маршрутной технологии	ПК-4.1, ПК-4.2, ПК-4.4	Лекция Лабораторная работа, СРС	Контрольное задание	ТЗ 6-10	Согласно таблице 7.2
				Собеседование	вопросы 21-30	
4	Организация баз знаний для проектирования маршрутной технологии.	ПК-4.1, ПК-4.2, ПК-4.4	Лекция Лабораторная работа, СРС	Контрольное задание	ТЗ 11-15	Согласно таблице 7.2
				Собеседование	вопросы 31-40	
5	Автоматизация проектирования ТП на основе синтеза переходов.	ПК-4.1, ПК-4.2, ПК-4.4	Лекция Лабораторная работа, СРС	Контрольное задание	ТЗ 16-20	Согласно таблице 7.2
				Собеседование	вопросы 41-50	
6	Стадии разработки САПР ТП.	ПК-4.1, ПК-4.2, ПК-4.4	Лекция Лабораторная работа, СРС	Контрольное задание	ТЗ 21-25	Согласно таблице 7.2
				Собеседование	вопросы 51-60	
7	Автоматизация проектирования операционной технологии	ПК-4.1, ПК-4.2, ПК-4.4	Лекция Лабораторная работа, СРС	Контрольное задание	ТЗ 26-30	Согласно таблице 7.2
				Собеседование	вопросы 61-70	
8	Автоматизация выбора оборудования и оснастки.	ПК-4.1, ПК-4.2, ПК-4.4	Лекция Лабораторная работа, СРС	Контрольное задание	ТЗ 31-40	Согласно таблице 7.2
				Собеседование	вопросы 71-80	

Примеры типовых контрольных заданий для проведения текущего контроля успеваемости:

Контрольные вопросы к собеседованию:

1. Какие тенденции развития САПР ТП наблюдаются в настоящее время?
2. Какие основные этапы становления САПР ТП вы знаете?
3. Какие Вы знаете технико-экономические аспекты применения САПР?
4. Анализ применяемых систем САПР ТП.
5. Системная характеристика сферы производства и задачи проектирования.
6. Как влияет тип производства на автоматизированное проектирование?
7. Принципы принятия решений при технологическом проектировании.
8. Требования к САПР ТП.
9. Технология проектирования с помощью интегрируемых систем.
10. Методология инженерного проектирования ТП.
11. Автоматизация проектирования ТП на основе синтеза переходов.
12. Единая система ТПП.
13. Вопросы кодирования информации и ввод ее в систему САПР ТП.
14. Автоматизация подготовки производства.
15. Особенности передачи исходной информации в интегрированных системах.
16. Принцип автоматизации процесса принятия решений.
17. Автоматизация проектирования операционной технологии.
18. Основные методы автоматизированного технологического проектирования.
19. Автоматизация проектирования операционной технологии на основе синтеза.
20. Состав и структура САПР.
21. Автоматизация проектирования операционной технологии на основе типовых технологических решений.
22. Формализация описания технологической информации на базе классификации.
23. Автоматизация выбора оборудования и оснастки.
24. Таблицы кодирования сведений.
25. Методы автоматизации проектирования приспособлений.
26. Применение экспертных систем в технологическом проектировании.
27. Методы алгоритмического синтеза конструкции.
28. Цели и задачи проектирования МТ.
29. Программирование операций обработки на станках с ЧПУ.
30. Методы проектирования МТ.
31. Этапы подготовки управляющих программ.

32. Интерактивные САПР МТ (единичного и мелкосерийного производства).

33. Подготовка раздела данных. Подготовка раздела процедур.

34. Основы программного обеспечения на станках с ЧПУ.

35. Классификация методов формирования МТ на основе баз знаний.

36. Разработка управляющих программ для многоцелевых станков.

37. Формирование МТ на основе производционных баз знаний (ML).

38. Оптимизация технологии механической обработки.

39. Формирование МТ на основе сетевых баз знаний (MC).

40. Информационные технологии и средства ее реализации.

Контрольное задание:

Создать технологический процесс изготовления детали в системе ВЕРТИКАЛЬ:

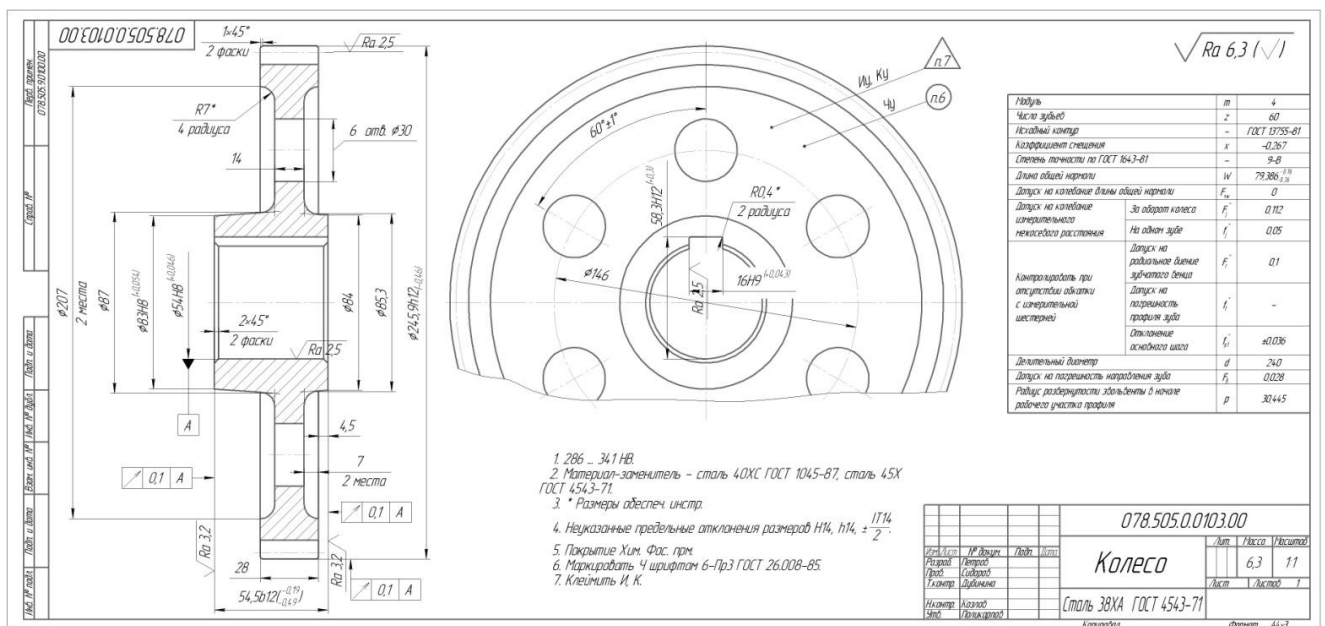


Рис.7.1 Чертеж детали

Создать технологический процесс сборки узла в системе ВЕРТИКАЛЬ:

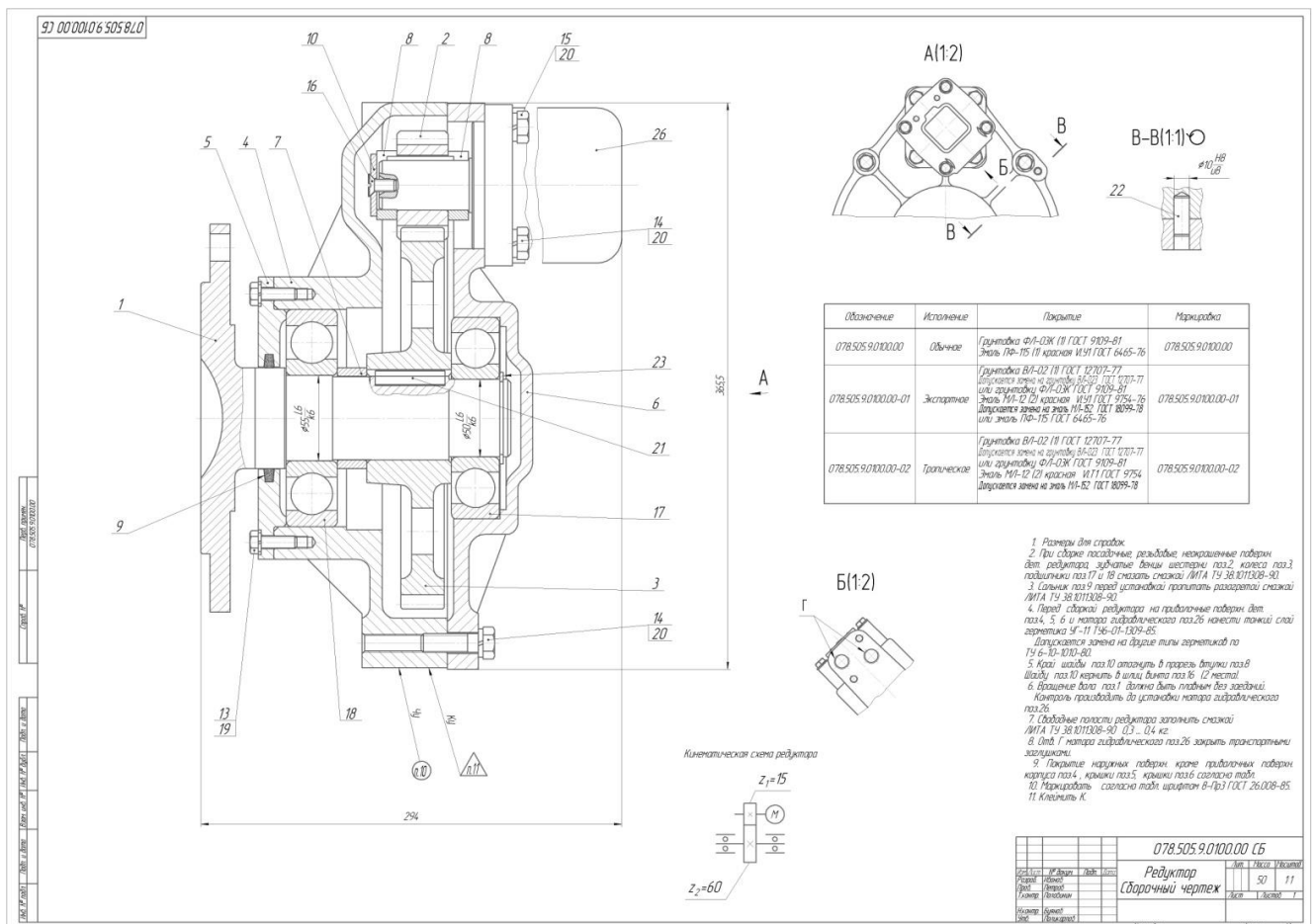


Рис. 7.2 Чертеж сборочной единицы

Промежуточная аттестация по дисциплине проводится в форме зачета. Зачет проводится в форме выполнения тестового задания, пример которого показан выше.

Для контроля знаний используется задания в виде конструкторских документов, составляющие комплект заданий по дисциплине, утвержденной в установленном в университете порядке.

Проверяемые на промежуточной аттестации элементами содержания являются темы дисциплины, указанные в разделе 3 настоящей программы. Все темы дисциплины отражены в КИМ в соответствии с их объемом. Банк заданий включает в себя не менее 50 заданий и постоянно пополняется, и актуализируется.

Для проверки знаний используются вопросы и задания в различных форматах:

- закрытой (с выбором одного или нескольких правильных ответов);
- открытой (указать правильный ответ);
- на установление правильной последовательности;
- установление соответствия.

Умения, навыки и компетенции проверяются с помощью задач (ситуационных, производственных или кейсового характера) и различного вида конструкторских

ров. Все задачи являются многоходовыми. Некоторые задачи, проверяющие уровень сформированности компетенций, являются многовариантными. Часть умений, навыков и компетенций прямо не отражена в формулировках задач, но они могут быть проявлены обучающимися при их решении.

В каждый вариант КИМ включаются задания по каждому проверяемому элементу содержания во всех перечисленных формах и разного уровня сложности. Такой формат КИМ позволяет объективно определить качество освоения обучающимися основных элементов содержания дисциплины и уровень сформированности компетенций.

Примеры типовых заданий для проведения промежуточной аттестации обучающихся

Задание в закрытой форме:

1. Какие задачи не решаются системой автоматизированного проектирования технологических процессов Вертикаль?

- а) Проектирование трехмерных моделей и чертежей деталей и сборочных узлов
- б) Проектирование технологических процессов в нескольких автоматизированных режимах
- в) Расчет материальных и трудовых затрат на производство
- г) Формирование необходимых комплектов технологической документации
- д) Параллельное проектирование сложных и сквозных техпроцессов группой технологов в реальном режиме времени

Задание в открытой форме:

К какому классу относятся кулачковые, карданные, с элементами зацепления, арматурные, санитарно-технические, разветвленные, пружинные, оптические, крепежные детали и ручки?

Ответ _____

Задание на установление правильной последовательности,

В какой последовательности выполняется автоматизированное конструкторско-технологической подготовки производства:

- а) Разработка технологических процессов деталей средств технологического оснащения
- б) Обеспечение технологичности конструкции изделия
- в) Разработка конструкции изделия
- г) Разработка технологических процессов изготовления деталей и сборочных узлов

д) Проектирование средств технологического оснащения

Задание на установление соответствия:

Укажите соответствие между аббревиатурой и программным средством

- | | |
|------------------------------------------------------------------------|-------------------------------------------------------------------------------------------------------------------------------------------------------------------------------------------------------------------------------------------------------------------------------------------------------------------------------------------------------------------------------------------------------------------------------------|
| <p>1. CAD</p> <p>2. CAM</p> <p>3. CAPP</p> <p>4. PDM</p> <p>5. PLM</p> | <p>А) Системы управления инженерными данными и документацией на всем протяжении жизненного цикла изделия</p> <p>Б) Системы для проектирования технологических процессов</p> <p>В) Системы управления инженерными данными и документацией на этапе проектирования и изготовления изделия</p> <p>Г) Системы для создания программ обработки на станках с ЧПУ</p> <p>Д) Системы для создания трехмерных моделей и чертежей изделий</p> |
|------------------------------------------------------------------------|-------------------------------------------------------------------------------------------------------------------------------------------------------------------------------------------------------------------------------------------------------------------------------------------------------------------------------------------------------------------------------------------------------------------------------------|

Компетентностно-ориентированная задача:

Разработать технологический процесс изготовления детали в системе ВЕРТИКАЛЬ:

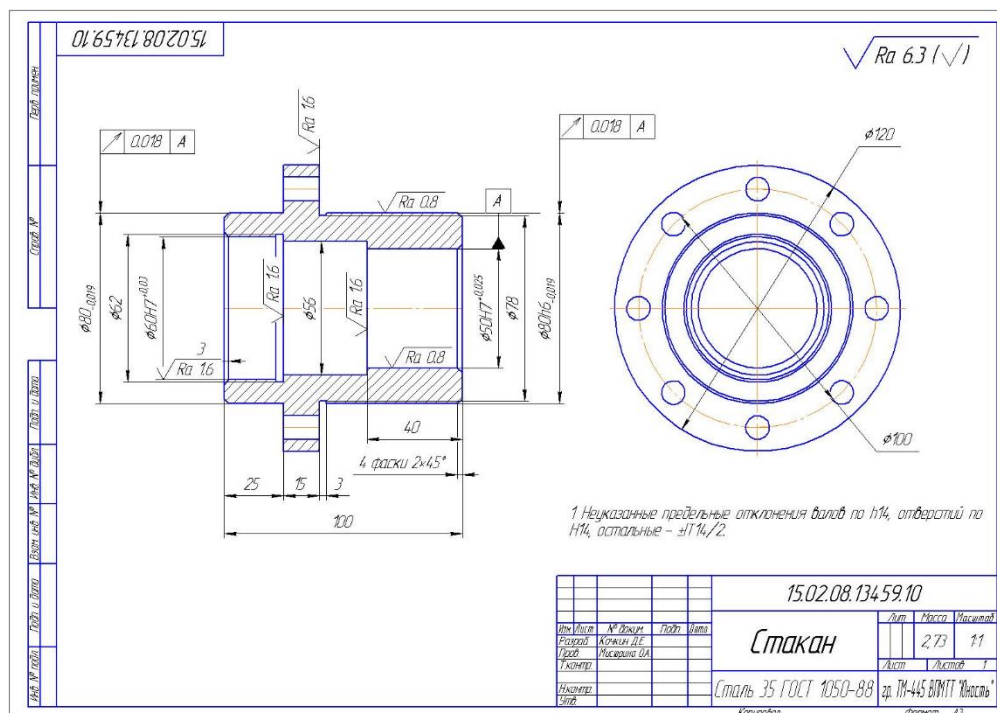


Рис. 7.3 Чертеж детали

Полностью оценочные материалы и оценочные средства для проведения промежуточной аттестации обучающихся представлены в УММ по дисциплине.

7.4 Методические материалы, определяющие процедуры оценивания знаний, умений, навыков и (или) опыта деятельности, характеризующих этапы формирования компетенций

Процедуры оценивания знаний, умений, навыков и (или) опыта деятельности, характеризующих этапы формирования компетенций, регулируются следующими нормативными актами университета:

- Положение П 02.016-2018 «О балльно-рейтинговой системе оценивания результатов обучения по дисциплинам (модулям) и практикам при освоении обучающимися образовательных программ»;

- методические указания, используемые в образовательном процессе, указанные в списке литературы.

Для текущего контроля по дисциплине в рамках действующей в университете балльно-рейтинговой системы применяется следующий порядок начисления баллов:

Таблица 7.4 – Порядок начисления баллов в рамках БРС

Форма контроля	Минимальный балл		Максимальный балл	
	балл	примечание	балл	примечание
Лабораторная работа №1. Создание трехмерной модели и рабочего чертежа детали в системе «Компас-3D»	2	Выполнил, но «не защитил»	4	Выполнил и «защитил»
Лабораторная работа №2. Создание технологического процесса в системе «Вертикаль». Подключение 3D-модели и чертежа детали. Наполнение дерева ТП с использованием справочника операций и переходов	2	Выполнил, но «не защитил»	4	Выполнил и «защитил»
Лабораторная работа №3. Редактирование текста переходов в системе «Вертикаль». Добавление и изменения размеров в тексте технологии. Импорт параметров с чертежа деталей. Библиотека пользователя.	2	Выполнил, но «не защитил»	4	Выполнил и «защитил»
Лабораторная работа №4. Добавление оборудования, оснастки, инструмента, СОЖ и материалов в операции ТП. Поиск и фильтрация информации в УТС. Редактирование баз данных универсальных технических справочников в системе «Вертикаль».	2	Выполнил, но «не защитил»	4	Выполнил и «защитил»
Лабораторная работа №5. Использование дерева конструкторско-технологических элементов. Планы обработки. Расчет режимов резания. Создание эскизов обработки в системе «Вертикаль»	2	Выполнил, но «не защитил»	4	Выполнил и «защитил»
Лабораторная работа №6 Формирование комплекта технологической документации. Электронный архив в системе «Вертикаль»	2	Выполнил, но «не защитил»	4	Выполнил и «защитил»

Форма контроля	Минимальный балл		Максимальный балл	
	балл	примечание	балл	примечание
Лабораторная работа №7 Утверждение технологического процесса и создание извещений об изменении. Аннотирование документов в системе «Вертикаль».	2	Выполнил, но «не защитил»	4	Выполнил и «защитил»
Лабораторная работа №8 Создание техпроцессов сборки изделия. Заполнение комплектовочной карты	2	Выполнил, но «не защитил»	4	Выполнил и «защитил»
СРС	8		16	
Итого	24		48	
Посещаемость	0		16	
Зачет	0		36	
Итого:	24		100	

Для промежуточной аттестации, проводимой в форме тестирования, используется следующая методика оценивания знаний, умений, навыков и (или) опыта деятельности. В каждом варианте КИМ – 16 заданий (15 вопросов и одна задача).

Каждый верный ответ оценивается следующим образом:

- задание в закрытой форме – 2 балла,
- задание в открытой форме – 2 балла,
- задание на установление правильной последовательности – 2 балла,
- задание на установление соответствия – 2 балла,
- решение задачи – 6 баллов

Максимальное количество баллов за тестирование – 36 баллов.

8 Перечень основной и дополнительной учебной литературы, необходимой для освоения дисциплины

8.1 Основная учебная литература

1. Кондаков, А. И. САПР технологических процессов [Текст] : учебник / А. И. Кондаков. - 2-е изд., стер. - М. : Академия, 2008. - 272 с. - (Высшее профессиональное образование). - ISBN978-5-7695-51 32-1 : 240.68 р.

2. Автоматизация технологических процессов и подготовки производства в машиностроении : учебник для студентов высших учебных заведений, обучающихся по направлениям «Конструкторско-технологическое обеспечение машиностроительных производств», "Автоматизация технологических процессов и производств" / П. В. Кузнецов, В. В. Борзенков, Н. П. Дьяконова [и др.]. - Старый Оскол : ТНТ, 2018. - 512 с. - ISBN 978-5-94178-369-4 : 927.00 р. - Текст : непосредственный.

3. Норенков, И. П. Основы автоматизированного проектирования : учебник / И. П. Норенков. – Москва : МГТУ им. Н.Э. Баумана, 2009. – 432 с. : схем. – (Информатика в техническом университете). – Режим доступа: по подписке. – URL:

<https://biblioclub.ru/index.php?page=book&id=560243> (дата обращения: 25.12.2022). – Библиогр.: с. 426. – ISBN 978-5-7038-3275-2. – Текст : электронный.

4. Кудрявцев, Е. М. Системы автоматизированного проектирования машин и оборудования : учебник / Е. М. Кудрявцев. – Москва : Издательство Ассоциации строительных вузов (АСВ), 2013. – 379 с. : ил. – Режим доступа: по подписке. – URL: <https://biblioclub.ru/index.php?page=book&id=273859> (дата обращения: 25.12.2022). – Библиогр. в кн. – ISBN 978-5-93093-929-3. – Текст : электронный.

8.2 Дополнительная учебная литература

5. Мочаев, Ю. П. Математическое моделирование технологических задач в механообработке [Текст] : краткая теория и методические указания к практическим занятиям / Курск. гос. техн. ун-т. - Курск : КГТУ, 1997. - 128 с.

6. Технологические процессы машиностроительного производства [Текст] : учебное пособие / В. А. Кузнецов [и др.]. - М. : Форум, 2010. - 528 с.

7. Автоматизация технологических процессов и производств: учебное электронное издание : [16+] / И.А. Елизаров, В.А. Погонин, В.Н. Назаров, А.А. Третьяков ; Тамбовский государственный технический университет. – Тамбов : Тамбовский государственный технический университет (ТГТУ), 2018. – 226 с. : табл., граф., схем. – URL: <https://biblioclub.ru/index.php?page=book&id=570292> (дата обращения: 31.03.2021). - Режим доступа: по подписке. – Библиогр.: с. 221. – ISBN 978-5-8265-1920-2. – Текст : электронный.

8. Притыкин, Ф. Н. Компьютерная графика: «КОМПАС» : учебное пособие : [16+] / Ф. Н. Притыкин, И. В. Крысова, М. Н. Одинец ; Омский государственный технический университет. – Омск : Омский государственный технический университет (ОмГТУ), 2020. – 111 с. : ил., табл., схем., граф. – Режим доступа: по подписке. – URL: <https://biblioclub.ru/index.php?page=book&id=682329> (дата обращения: 25.12.2022). – Библиогр. в кн. – ISBN 978-5-8149-3017-0. – Текст : электронный.

9. Кудрявцев, Е. М. Компьютерное моделирование, проектирование и расчет элементов машин и механизмов : учебное пособие : [16+] / Е. М. Кудрявцев. – Москва : Издательство Ассоциации строительных вузов (АСВ), 2018. – 328 с. : схем., ил. – Режим доступа: по подписке. – URL: <https://biblioclub.ru/index.php?page=book&id=560271> (дата обращения: 25.12.2022). – Библиогр. в кн. – ISBN 978-5-4323-0256-4. – Текст : электронный.

8.3 Перечень методических указаний

1. Создание трехмерной модели и рабочего чертежа детали в системе «Компас-3D» [Электронный ресурс] : методические указания к выполнению лабораторной работы №1 по дисциплине «САПР технологических процессов» для студентов направления подготовки 15.03.05 и 15.03.01 очной и заочной форм обуче-

ния / Юго-Зап. гос. ун-т ; сост.: В. В. Пономарев, С. А. Чевычелов. - Курск : ЮЗГУ, 2019. - 61 с.

2. Создание технологического процесса в системе ВЕРТИКАЛЬ. Подключение 3D-модели и чертежа детали. Наполнение дерева технологического процесса с использованием справочника операций и переходов [Электронный ресурс] : методические указания к выполнению лабораторной работы №2 по дисциплине «САПР технологических процессов» для студентов направления подготовки 15.03.05 и 15.03.01 очной и заочной форм обучения / Юго-Зап. гос. ун-т ; сост.: В. В. Пономарев, С. А. Чевычелов. - Курск : ЮЗГУ, 2019. - 16 с.

3. Редактирование текста переходов в системе «Вертикаль». Добавление и изменения размеров в тексте технологии. Импорт параметров с чертежа деталей. Библиотека пользователя [Электронный ресурс] : методические указания к выполнению лабораторной работы № 3 по дисциплине «САПР технологических процессов» для студентов направления подготовки 15.03.05 и 15.03.01 очной и заочной форм обучения / Юго-Зап. гос. ун-т ; сост.: В. В. Пономарев, С. А. Чевычелов. - Курск : ЮЗГУ, 2019. - 17 с.

4. Добавление оборудования, оснастки, инструмента, СОЖ и материалов в операции технологического процесса. Поиск и редактирование информации в универсальном технологическом справочнике [Электронный ресурс] : методические указания к выполнению лабораторной работы № 4 по дисциплине «САПР технологических процессов» для студентов направления подготовки 15.03.05 и 15.03.01 очной и заочной форм обучения / Юго-Зап. гос. ун-т ; сост.: В. В. Пономарев, С. А. Чевычелов. - Курск : ЮЗГУ, 2019. - 20 с.

5. Использование дерева конструкторско-технологических элементов. Планы обработки. Расчет режимов резания. Создание эскизов обработки в системе «Вертикаль» [Электронный ресурс] : методические указания к выполнению лабораторной работы №5 по дисциплине «САПР технологических процессов» для студентов направления подготовки 15.03.05 и 15.03.01 очной и заочной форм обучения / Юго-Зап. гос. ун-т ; сост.: В. В. Пономарев. - Курск : ЮЗГУ, 2019. - 22 с.

6. Формирование комплекта технологической документации. Электронный архив в системе «Вертикаль» [Электронный ресурс] : методические указания к выполнению лабораторной работы №6 по дисциплине «САПР технологических процессов» для студентов направления подготовки 15.03.05 и 15.03.01 очной и заочной форм обучения / Юго-Зап. гос. ун-т ; сост.: В. В. Пономарев, С. А. Чевычелов. - Курск : ЮЗГУ, 2019. - 15 с.

7. Утверждение технологического процесса и создание извещений об изменении. Аннотирование документов в системе «Вертикаль» [Электронный ресурс] : методические указания к выполнению лабораторной работы № 7 по дисциплине «САПР технологических процессов» для студентов направления подготовки

15.03.05 и 15.03.01 очной и заочной форм обучения / Юго-Зап. гос. ун-т ; сост.: В. В. Пономарев, С. А. Чевычелов. - Курск : ЮЗГУ, 2019. - 8 с.

8. Создание техпроцессов сборки изделия. Заполнение комплектОВОЧНОЙ карты в системе «Вертикаль» [Электронный ресурс] : методические указания к выполнению лабораторной работы № 8 по дисциплине «САПР технологических процессов» для студентов направления подготовки 15.03.05 и 15.03.01 очной и заочной форм обучения / Юго-Зап. гос. ун-т ; сост.: В. В. Пономарев, С. А. Чевычелов. - Курск : ЮЗГУ, 2019. - 13 с.

8.4 Другие учебно-методические материалы

Отраслевые научно-технические журналы в библиотеке университета:

Вестник машиностроения;

САПР и графика;

СТИН;

Технология машиностроения;

9 Перечень ресурсов информационно телекоммуникационной сети Интернет, необходимых для освоения дисциплины

1. <http://edu.ascon.ru/> - сайт образовательной программы компании «АС-КОН»
2. <https://academy.nanocad.ru/education> сайт образовательной программы компании «НАНОСОФТ»

10 Методические указания для обучающихся по освоению дисциплины

Основными видами аудиторной работы студента при изучении дисциплины «САПР технологических процессов» являются лекции и лабораторные занятия. Студент не имеет права пропускать занятия без уважительных причин.

На лекции излагаются и разъясняются основные понятия темы, связанные с ней теоретические и практические проблемы, даются рекомендации для самостоятельной работы. В ходе лекции студент должен внимательно слушать и конспектировать материал.

Изучение наиболее важных тем или разделов дисциплины обеспечивают лабораторные занятия, которые обеспечивают: контроль подготовленности студента; закрепление учебного материала; приобретение опыта устных публичных выступлений, ведения дискуссии, в том числе аргументации и защиты выдвигаемых положений и тезисов.

Лабораторному занятию предшествует самостоятельная работа студента, связанная с освоением материала, полученного из материалов, изложенных в учебниках и учебных пособиях, а также литературе, рекомендованной преподавателем.

Качество учебной работы студентов преподаватель оценивает по результатам тестирования, собеседования, защиты отчетов по лабораторным работам.

Преподаватель уже на первых занятиях объясняет студентам, какие формы обучения следует использовать при самостоятельном изучении дисциплины «САПР ТП»: конспектирование учебной литературы, выполнение заданий, и т. п.

В процессе обучения преподаватели используют активные формы работы со студентами: привлечение студентов к творческому процессу на лабораторных занятиях, промежуточный контроль путем отработки студентами пропущенных занятий, участие в групповых и индивидуальных консультациях (собеседовании). Эти формы способствуют выработке у студентов умения работать с учебниками и литературой. Изучение литературы составляет значительную часть самостоятельной работы студента. Это большой труд, требующий усилий и желания студента. В самом начале работы над книгой важно определить цель и направление этой работы.

Прочитанное следует закрепить в памяти. Одним из приемов закрепления освоенного материала является конспектирование, без которого немислима серьезная работа над литературой. Систематическое конспектирование помогает научиться правильно, кратко и четко излагать своими словами прочитанный материал.

Самостоятельную работу следует начинать с первых занятий. От занятия к занятию нужно регулярно прочитывать конспект по литературе, знакомиться с соответствующими разделами учебника, читать и конспектировать литературу по каждой теме дисциплины. Самостоятельная работа дает студентам возможность равномерно распределить нагрузку, способствует более глубокому и качественному усвоению учебного материала. В случае необходимости студенты обращаются за консультацией к преподавателю по вопросам дисциплины «САПР технологических процессов» с целью усвоения и закрепления компетенций.

Основная цель самостоятельной работы студента при изучении дисциплины «САПР технологических процессов» - закрепить практические навыки самостоятельного анализа особенностей дисциплины.

11 Перечень информационных технологий, используемых при осуществлении образовательного процесса по дисциплине, включая перечень программного обеспечения и информационных справочных систем

1. «КОМПАС-3D V21», учебная лицензия на 20 мест;
2. «ВЕРТИКАЛЬ 22», учебная лицензия на 10 мест;
3. «ЛОЦМАН:PLM 2014», учебная лицензия на 10 мест;
4. «КОМПАС-НОМЕ», для выполнения самостоятельной работы.

12 Описание материально-технической базы, необходимой для осуществления образовательного процесса по дисциплине

Учебная аудитория для проведения лабораторных занятий кафедры машиностроительных технологий и оборудования, оснащенная учебной мебелью: столы, стулья для обучающихся; стол, стул для преподавателя;

Мультимедиа центр: ноутбук ASUS X50VL PMD-T2330/ 14"/ 1024МБ/ 160Gb/сумка/ проектор inFocus IN24+

Экран Projecta ProScreet 183x240 MW. /1,00

Компьютерный класс на базе: ПК Godwin/ SB 460 MN G3220/ iB85/ DDR3 16Gb (ПК Godwin + монитор жидкокристаллический ViewSonic/ LCD 23) /10,00

Принтер 3D Makerbot Replicator 2X /1,00

13 Особенности реализации дисциплины для инвалидов и лиц с ограниченными возможностями здоровья

При обучении лиц с ограниченными возможностями здоровья учитываются их индивидуальные психофизические особенности. Обучение инвалидов осуществляется также в соответствии с индивидуальной программой реабилитации инвалида (при наличии).

Для лиц с нарушением слуха возможно предоставление учебной информации в визуальной форме (краткий конспект лекций; тексты заданий, напечатанные увеличенным шрифтом), на аудиторных занятиях допускается присутствие ассистента, а также сурдопереводчиков и тифло сурдопереводчиков. Текущий контроль успеваемости осуществляется в письменной форме: обучающийся письменно отвечает на вопросы, письменно выполняет практические задания. Доклад (реферат) также может быть представлен в письменной форме, при этом требования к содержанию остаются теми же, а требования к качеству изложения материала (понятность, качество речи, взаимодействие с аудиторией и т. д.) заменяются на соответствующие требования, предъявляемые к письменным работам (качество оформления текста и списка литературы, грамотность, наличие иллюстрационных материалов и т.д.). Промежуточная аттестация для лиц с нарушениями слуха проводится в письменной форме, при этом используются общие критерии оценивания. При необходимости время подготовки к ответу может быть увеличено.

Для лиц с нарушением зрения допускается аудиальное предоставление информации, а также использование на аудиторных занятиях звукозаписывающих устройств (диктофонов и т.д.). Допускается присутствие на занятиях ассистента (помощника), оказывающего обучающимся необходимую техническую помощь. Текущий контроль успеваемости осуществляется в устной форме. При проведении промежуточной аттестации для лиц с нарушением зрения тестирование может быть заменено на устное собеседование по вопросам.

Для лиц с ограниченными возможностями здоровья, имеющих нарушения опорно-двигательного аппарата, на аудиторных занятиях, а также при проведении процедур текущего контроля успеваемости и промежуточной аттестации могут быть предоставлены необходимые технические средства (персональный компьютер, ноутбук или другой гаджет); допускается присутствие ассистента (ассистентов), оказывающего обучающимся необходимую техническую помощь (занять рабочее место, передвигаться по аудитории, прочитать задание, оформить ответ, общаться с преподавателем).

14 Лист дополнений и изменений, внесенных в рабочую программу дисциплины

Номер изменения	Номера страниц				Всего страниц	Дата	Основание для изменения и подпись лица, проводившего изменения
	измененных	замененных	аннулированных	новых			

МИНОБРНАУКИ РОССИИ

Юго-Западный государственный университет

УТВЕРЖДАЮ:

Декан механико-технологического факультета

(наименование ф-та полностью)

 И.П. Емельянов
(подпись, инициалы, фамилия)

« 30 » 08 20 22 г.

РАБОЧАЯ ПРОГРАММА ДИСЦИПЛИНЫ

«САПР технологических процессов»

(наименование дисциплины)

ОПОП ВО 15.03.01 Машиностроение

Шифр и наименование направления подготовки (специальности)

«Технология, оборудование и автоматизация машиностроительных производств»

наименование направленности (профиля, специализации)

форма обучения заочная

(очная, очно-заочная, заочная)

Рабочая программа дисциплины составлена в соответствии с ФГОС ВО - бакалавриат по направлению подготовки (специальности) 15.03.01 Машиностроение и на основании учебного плана ОПОП ВО 15.03.01 Машиностроение «Технология, оборудование и автоматизация в машиностроительных производствах», одобренного Ученым советом университета (протокол №7 «22» февраля 2022 г.).

Рабочая программа дисциплины обсуждена и рекомендована к реализации в образовательном процессе для обучения студентов по ОПОП ВО 15.03.01 Машиностроение «Технология, оборудование и автоматизация в машиностроительных производствах» на заседании кафедры машиностроительных технологий и оборудования № «10» 01 июля 2022 г.,

(наименование кафедры, дата, номер протокола)

Зав. кафедрой _____ С.А. Чевычелов

Разработчик программы _____ В.В. Пономарев
(ученая степень и ученое звание, Ф.И.О.)

Согласовано: _____

Зав. кафедрой _____

(название кафедры, дата, номер протокола, подпись заведующего кафедрой; согласование производится с кафедрой, чьи дисциплины основываются на данной дисциплине, а также при необходимости руководителями других структурных подразделений)

Директор научной библиотеки _____ Макаровская В.Г.

Рабочая программа дисциплины пересмотрена, обсуждена и рекомендована к реализации в образовательном процессе на основании учебного плана ОПОП ВО 15.03.01 Машиностроение «Технология, оборудование и автоматизация в машиностроительных производствах», одобренного Ученым советом университета протокол № 9 «27» февраля 2023 г., на заседании кафедры МТиО 23.06.2023, №92

(наименование кафедры, дата, номер протокола)

Зав. кафедрой _____

Рабочая программа дисциплины пересмотрена, обсуждена и рекомендована к реализации в образовательном процессе на основании учебного плана ОПОП ВО 15.03.01 Машиностроение «Технология, оборудование и автоматизация в машиностроительных производствах», одобренного Ученым советом университета протокол № «__» 20__ г., на заседании кафедры _____

(наименование кафедры, дата, номер протокола)

Зав. кафедрой _____

Рабочая программа дисциплины пересмотрена, обсуждена и рекомендована к реализации в образовательном процессе на основании учебного плана ОПОП ВО 15.03.01 Машиностроение «Технология, оборудование и автоматизация в машиностроительных производствах», одобренного Ученым советом университета протокол № «__» 20__ г., на заседании кафедры _____

(наименование кафедры, дата, номер протокола)

Зав. кафедрой _____

1 Цель и задачи дисциплины. Перечень планируемых результатов обучения по дисциплине, соотнесенных с планируемыми результатами освоения основной профессиональной образовательной программы

1.1 Цель дисциплины

Целью преподавания дисциплины «Системы автоматизированного проектирования технологических процессов» (далее САПР технологических процессов) является общеинженерная подготовка в области приобретения навыков работы с современными программными продуктами для проектирования технологических процессов. Содержит в себе основные сведения о современных программных средствах, используемых при конструкторско-технологическом проектировании в машиностроении. Особое внимание направлено на получение студентами практических навыков в использовании компьютеров для проектирования технологических процессов.

1.2 Задачи дисциплины

1. Получение студентами знаний об основных средствах автоматизированного проектирования технологического проектирования;
2. Обращение особого внимания на широко используемые на промышленных предприятиях региона и области программные продукты для конструкторско-технологического проектирования, такие как «Вертикаль», «Лоцман:PLM», «Компас-3D»;
3. Закрепление на практике знаний, полученных при изучении программного обеспечения для конструкторско-технологической подготовки производства
4. «САПР технологических процессов» как учебная дисциплина позволяет ознакомить будущего специалиста с современными программными средствами для подготовки технологической документации, широко применяемые при автоматизации разработки конструкторской и технологической документации на этапе технологической подготовки машиностроительного производства.
5. Привить навыки пользования этими программными средствами, использовать полученные знания при дальнейшем обучении в университете и в дальнейшей работе после окончания университета.

1.3 Перечень планируемых результатов обучения по дисциплине, соотнесенных с планируемыми результатами освоения основной профессиональной образовательной программы

Таблица 1.3 – Результаты обучения по дисциплине

Планируемые результаты освоения основной профессиональной образовательной программы (компетенции, закрепленные за дисциплиной)		Код и наименование индикатора достижения компетенции, закрепленного за дисциплиной	Планируемые результаты обучения по дисциплине, соотнесенные с индикаторами достижения компетенций
код компетенции	наименование компетенции		
ПК-4	Способен разрабатывать технологические процессы изготовления деталей изделий машиностроения средней сложности	ПК-4.1 Осуществляет анализ технических требований, предъявляемых к деталям машиностроения средней сложности серийного (массового) производства с выбором схем и средств контроля	Знать: номенклатуру технических требований, предъявляемых к деталям машиностроения средней сложности Уметь: выполнять анализ технических требований, предъявляемых к деталям машиностроения Владеть: методами выбора схем и средств контроля технических требований
		ПК-4.2 Разрабатывает единичные, типовые и групповые технологические процессы деталей машиностроения средней сложности серийного (массового) производства	Знать: последовательность проектирования единичных, типовых и групповых технологических процессы Уметь: разрабатывать единичные, типовые и групповые технологические процессы деталей машиностроения Владеть: навыками работы в автоматизированных системах проектирования единичных, типовых и групповых технологических процессов деталей машиностроения
		ПК-4.4 Выполняет расчет точности обработки, припусков на обработку поверхности, режимов обработки, норм времени и материальных затрат при проектировании операций изготовления деталей машиностроения средней сложности серийного (массового)	Знать: методы расчета точности обработки, припусков на обработку поверхности, режимов обработки, норм времени и материальных затрат Уметь: выполнять расчет точности обработки, припусков на обработку поверхности, режимов обработки, норм времени и материальных затрат Владеть: навыками проведения автоматизированных рас-

Планируемые результаты освоения основной профессиональной образовательной программы (компетенции, закрепленные за дисциплиной)		Код и наименование индикатора достижения компетенции, закрепленного за дисциплиной	Планируемые результаты обучения по дисциплине, соотнесенные с индикаторами достижения компетенций
код компетенции	наименование компетенции		
		вого) производства	чет точности обработки, припусков на обработку поверхности, режимов обработки, норм времени и материальных затрат

2 Указание места дисциплины в структуре основной профессиональной образовательной программы

Дисциплина «САПР технологических процессов» входит в обязательную часть блока 1 «Дисциплины (модули)» основной профессиональной образовательной программы – программы бакалавриата 15.03.01. Машиностроение, «Технология, оборудование и автоматизация в машиностроительных производствах». Дисциплина изучается на 4 курсе.

3 Объем дисциплины в зачетных единицах с указанием количества академических или астрономических часов, выделенных на контактную работу обучающихся с преподавателем (по видам учебных занятий) и на самостоятельную работу обучающихся

Общая трудоемкость (объем) дисциплины составляет 3 зачетные единицы (з.е), 108 академических часов.

Таблица 3 – Объем дисциплины

Виды учебной работы	Всего, часов
Общая трудоемкость дисциплины	108
Контактная работа обучающихся с преподавателем по видам учебных занятий (всего)	10
в том числе:	
лекции	4
лабораторные занятия	6
практические занятия	0
Самостоятельная работа обучающихся (всего)	93,9
Контроль (подготовка к экзамену)	4
Контактная работа по промежуточной аттестации (всего АттКР)	0,1
в том числе:	
зачет	0,1
зачет с оценкой	не предусмотрен
курсовая работа (проект)	не предусмотрена
экзамен (включая консультацию перед экзаменом)	не предусмотрен

4 Содержание дисциплины, структурированное по темам (разделам) с указанием отведенного на них количества академических часов и видов учебных занятий

4.1 Содержание дисциплины

Таблица 4.1.1 – Содержание дисциплины, структурированное по темам (разделам)

№ п/п	Раздел учебной дисциплины	Содержание
1.	Структура дисциплины, цель и задачи, актуальность проблемы автоматизированного проектирования технологических процессов.	Основные вопросы, решаемые САПР ТП. Применение САПР ТП на современном производстве. Основные этапы становления САПР. Технико-экономические аспекты применения САПР.
2.	Основные направления автоматизации технологического проектирования.	Основные направления совершенствования технологической подготовки производства. Место САПР ТП в автоматизированной системе технологической подготовки производства. Классификация существующих САПР ТП. Описание обеспечивающих подсистем САПР ТП: информационного, программного, математического, лингвистического, организационного обеспечения
3.	Автоматизация проектирования маршрутной технологии.	Цели и задачи проектирования. Методы проектирования. Описание функциональных подсистем САПР ТП на основе типизации ТП, группирования, синтеза структуры ТП и использования технологических редакторов.
4.	Организация баз знаний для проектирования маршрутной технологии.	Понятие баз знаний. Исходная информация и создание информационных баз.
5.	Автоматизация проектирования ТП на основе синтеза переходов.	Алгоритм создания технологии на уровнях операций и переходов. Методы проектирования. Метод аналогов.
6.	Стадии разработки САПР ТП.	Описание основных функциональных подсистем САПР ТП механической обработки заготовок, сборки и проектирования приспособлений. Вопросы кодирования информации и ввод ее в систему САПР ТП.
7.	Автоматизация проектирования операционной технологии	Способы проектирования операционной технологии. Уровни автоматизации проектирования операций. Состав баз для проектирования методом синтеза
8.	Автоматизация выбора оборудования и оснастки.	Проектирование операционной технологии с выбором технологической оснастки и оборудования. Оптимизация технологии механической обработки.

Таблица 4.1.2 – Содержание дисциплины и ее методическое обеспечение

№ п/п	Раздел учебной дисциплины	Виды учебной деятельности (в часах)			Учебно-методические материалы	Формы текущего контроля успеваемости (по неделям семестра)	Компетенции
		лек - ции	№ лаб.	№ пр.			
1.	Структура дисциплины, цель и задачи, актуальность проблемы автоматизированного проектирования технологических процессов.	0,5	1	-	У-1,2,5 МУ-1	С2,	ПК-4
2.	Основные направления автоматизации технологического проектирования.	0,5	2	-	У-1,2,5 МУ-2	С4, К4	ПК-4
3.	Автоматизация проектирования маршрутной технологии	0,5	3	-	У-1,2,3,4 МУ-3	С6, К6	ПК-4
4.	Организация баз знаний для проектирования маршрутной технологии.	0,5	4	-	У-1,2,5 МУ-4	С8, К8	ПК-4
5.	Автоматизация проектирования ТП на основе синтеза переходов.	0,5	5	-	У-1,2,3,4 МУ-5	С12, К12	ПК-4
6.	Стадии разработки САПР ТП.	0,5	6	-	У-1,2,4 МУ-6,7	С14, К14	ПК-4
7.	Автоматизация проектирования операционной технологии	0,5	7	-	У-1,2,3 У-4,5 МУ-6,7	С16, К16	ПК-4
8.	Автоматизация выбора оборудования и оснастки.	0,5	8	-	У-1,2,3 У-4,5 МУ-8	С18, Т18	ПК-4

С-собеседование, К - контрольное задание

4.2 Лабораторные занятия и (или) практические занятия

4.2.1 Лабораторные работы

Таблица 4.2.1 – Лабораторные работы

№	Наименование лабораторной работы	Объем, час.
1	Создание трехмерной модели и рабочего чертежа детали в системе «Компас-3D»	0,5
2	Создание технологического процесса в системе «Вертикаль». Подключение 3D-модели и чертежа детали. Наполнение дерева ТП с использованием справочника операций и переходов	0,5
3	Редактирование текста переходов в системе «Вертикаль». Добавление и изменения размеров в тексте технологии. Импорт параметров с	0,5

	чертежа деталей. Библиотека пользователя.	
4	Добавление оборудования, оснастки, инструмента, СОЖ и материалов в операции ТП. Поиск и фильтрация информации в УТС. Редактирование баз данных универсальных технических справочников в системе «Вертикаль».	0,5
5	Использование дерева конструкторско-технологических элементов. Планы обработки. Расчет режимов резания. Создание эскизов обработки в системе «Вертикаль»	0,5
6	Формирование комплекта технологической документации. Электронный архив в системе «Вертикаль»	0,5
	ИТОГО	6

4.3 Самостоятельная работа студентов (СРС)

Таблица 4.3 – Самостоятельная работа студентов

№	Наименование раздела дисциплины	Срок выполнения, нед.	Время, затрачиваемое на выполнение СРС, час.
1	Структура дисциплины, цель и задачи, актуальность проблемы автоматизированного проектирования технологических процессов.	2	10
2	Основные направления автоматизации технологического проектирования.	4	10
3	Автоматизация проектирования маршрутной технологии	6	10
4	Организация баз знаний для проектирования маршрутной технологии.	8	10
5	Автоматизация проектирования ТП на основе синтеза переходов.	12	10
6	Стадии разработки САПР ТП	14	10
7	Автоматизация проектирования операционной технологии	16	10
8	Автоматизация выбора оборудования и оснастки.	18	13,9
	ИТОГО		93,9

5 Перечень учебно-методического обеспечения для самостоятельной работы обучающихся по дисциплине

Студенты могут при самостоятельном изучении отдельных тем и вопросов дисциплин пользоваться учебно-наглядными пособиями, учебным оборудованием и методическими разработками кафедры в рабочее время, установленное Правилами внутреннего распорядка работников.

Учебно-методическое обеспечение для самостоятельной работы обучающихся по данной дисциплине организуется:

библиотекой университета:

- библиотечный фонд укомплектован учебной, методической, научной,

периодической, справочной и художественной литературой в соответствии с УП и данной РПД;

- имеется доступ к основным информационным образовательным ресурсам, информационной базе данных, в том числе библиографической, возможность выхода в Интернет.

кафедрой:

- путем обеспечения доступности всего необходимого учебно-методического и справочного материала;

- путем предоставления сведений о наличии учебно-методической литературы, современных программных средств.

- путем разработки:

- методических рекомендаций, пособий по организации самостоятельной работы студентов;

- заданий для самостоятельной работы;

- вопросов к зачету;

- методических указаний к выполнению лабораторных и т.д.

типографией университета:

- помощь авторам в подготовке и издании научной, учебной и методической литературы;

- удовлетворение потребности в тиражировании научной, учебной и методической литературы.

6 Образовательные технологии. Технологии использования воспитательного потенциала дисциплины

Реализация компетентностного подхода предусматривает широкое использование в образовательном процессе активных и интерактивных форм проведения занятий в сочетании с внеаудиторной работой с целью формирования универсальных, общепрофессиональных и профессиональных компетенций обучающихся. В рамках дисциплины предусмотрены встречи с экспертами и специалистами Комитета по труду и занятости населения Курской области.

Таблица 6.1 - Интерактивные образовательные технологии, используемые при проведении аудиторных занятий

№	Наименование раздела (лекции, практического или лабораторного занятия)	Используемые интерактивные образовательные технологии	Объем, час.
1	Лабораторная работа № 2 Создание технологического процесса в системе «Вертикаль». Наполнение дерева ТП с использованием справочника операций и переходов.	Имитация коллективной работы. Разбор конкретных ситуаций.	2
Итого:			2

Содержание дисциплины обладает значительным воспитательным потенциалом, поскольку в нем даются навыки коллективной работы, соблюдения норм

поведения и авторского права. Реализация воспитательного потенциала дисциплины осуществляется в рамках единого образовательного и воспитательного процесса и способствует непрерывному развитию личности каждого обучающегося. Дисциплина вносит значимый вклад в формирование общепрофессиональной культуры обучающихся. Содержание дисциплины способствует профессионально-трудовому, творческому воспитанию обучающихся.

Реализация воспитательного потенциала дисциплины подразумевает:

- целенаправленный отбор преподавателем и включение в лекционный материал, материал для лабораторных занятий содержания, демонстрирующего обучающимся образцы данной отрасли науки и производства, высокого профессионализма представителей производства, их ответственности за результаты и последствия деятельности для человека и общества; примеры подлинной нравственности людей, причастных к развитию науки и производства;

- применение технологий, форм и методов преподавания дисциплины, имеющих высокий воспитательный эффект за счет создания условий для взаимодействия обучающихся с преподавателем, другими обучающимися, представителями работодателей (командная работа, проектное обучение, разбор конкретных ситуаций, диспуты и др.);

- личный пример преподавателя, демонстрацию им в образовательной деятельности и общении с обучающимися за рамками образовательного процесса высокой общей и профессиональной культуры.

Реализация воспитательного потенциала дисциплины на учебных занятиях направлена на поддержание в университете единой развивающей образовательной и воспитательной среды. Реализация воспитательного потенциала дисциплины в ходе самостоятельной работы обучающихся способствует развитию в них целеустремленности, инициативности, креативности, ответственности за результаты своей работы – качеств, необходимых для успешной социализации и профессионального становления.

7 Фонд оценочных средств для проведения промежуточной аттестации обучающихся по дисциплине

7.1 Перечень компетенций с указанием этапов их формирования в процессе освоения основной профессиональной образовательной программы

Таблица 7.1 – Этапы формирования компетенций

Код и содержание компетенции	Этапы формирования компетенций и дисциплины (модули), при изучении которых формируется данная компетенция		
	начальный	основной	завершающий
ПК-4 Способен разрабатывать технологические процессы изготовления деталей машиностроения средней	Оборудование машиностроительных производств	Основы программирования оборудования с ЧПУ САМ-системы в машиностроении САПР технологиче-	Технология машиностроения Проектирование техпроцессов на станках с ЧПУ Спецтехнологии в

Код и содержание компетенции	Этапы формирования компетенций и дисциплины (модули), при изучении которых формируется данная компетенция		
	начальный	основной	завершающий
сложности		ских процессов	машиностроения Новые технологии обработки деталей Технологическая оснастка Производственная преддипломная практика Подготовка к процедуре защиты и защиты выпускной квалификационной работы

7.2 Описание показателей и критериев оценивания компетенций на различных этапах их формирования, описание шкал оценивания.

Таблица 7.2 – Показатели и критерии оценивания компетенции, шкал оценивания

Код компетенции/этап	Показатели оценивания компетенций	Критерии и шкала оценивания компетенций		
		Пороговый уровень («удовлетворительно»)	Продвинутый уровень («хорошо»)	Высокий уровень («отлично»)
ПК-4	ПК-4.1 Осуществляет анализ технических требований, предъявляемых к деталям машиностроения средней сложности серийного (массового) производства с выбором схем и средств контроля	Знать: основную номенклатуру технических требований, предъявляемых к деталям машиностроения средней сложности Уметь: осуществлять на базовом уровне анализ технических требований, предъявляемых к деталям машиностроения Владеть: основными методами выбора схем и средств контроля технических требований	Знать: номенклатуру технических требований, предъявляемых к деталям машиностроения средней сложности Уметь: осуществлять анализ технических требований, предъявляемых к деталям машиностроения Владеть: методами выбора схем и средств контроля технических требований	Знать: расширенную номенклатуру технических требований, предъявляемых к деталям машиностроения средней сложности Уметь: осуществлять на высоком уровне анализ технических требований, предъявляемых к деталям машиностроения Владеть: различными методами выбора схем и средств контроля технических требований
	ПК-4.2	Знать: последо-	Знать: последова-	Знать: последо-

Код компетенции/ этап	Показатели оценивания компетенций	Критерии и шкала оценивания компетенций		
		Пороговый уровень («удовлетворительно»)	Продвинутый уровень («хорошо»)	Высокий уровень («отлично»)
	Разрабатывает единичные, типовые и групповые технологические процессы деталей машиностроения средней сложности серийного (массового) производства	<p>вательность проектирования единичных технологических процессы</p> <p>Уметь: разрабатывать единичные технологические процессы деталей машиностроения</p> <p>Владеть: навыками работы в автоматизированных системах проектирования единичных технологических процессов деталей машиностроения</p>	<p>тельность проектирования единичных и типовых технологические процессы</p> <p>Уметь: разрабатывать единичные и типовые технологические процессы деталей машиностроения</p> <p>Владеть: навыками работы в автоматизированных системах проектирования единичных и типовых технологических процессов деталей машиностроения</p>	<p>вательность проектирования единичных, типовых и групповые технологические процессы</p> <p>Уметь: разрабатывать единичные, типовые и групповые технологические процессы деталей машиностроения</p> <p>Владеть: навыками работы в автоматизированных системах проектирования единичных, типовых и групповых технологических процессов деталей машиностроения</p>
	ПК-4.4 Выполняет расчет точности обработки, припусков на обработку поверхности, режимов обработки, норм времени и материальных затрат при проектировании операций изготовления деталей машиностроения средней сложности серийного (массового) производства	<p>Знать: основные методы расчета точности обработки, припусков на обработку поверхности, режимов обработки, норм времени и материальных затрат</p> <p>Уметь: выполнять основные расчеты точности обработки, припусков на обработку поверхности, режимов обработки, норм времени и материальных затрат</p> <p>Владеть: основными навыками проведения автоматизированных</p>	<p>Знать: методы расчета точности обработки, припусков на обработку поверхности, режимов обработки, норм времени и материальных затрат</p> <p>Уметь: выполнять расчеты точности обработки, припусков на обработку поверхности, режимов обработки, норм времени и материальных затрат</p> <p>Владеть: навыками проведения автоматизированных расчет точности обработки, припусков на обработку поверхности, режимов обработки,</p>	<p>Знать: различные методы расчета точности обработки, припусков на обработку поверхности, режимов обработки, норм времени и материальных затрат</p> <p>Уметь: выполнять различные расчеты точности обработки, припусков на обработку поверхности, режимов обработки, норм времени и материальных затрат</p> <p>Владеть: расширенными навыками проведения автоматизирован-</p>

Код компетенции/ этап	Показатели оценивания компетенций	Критерии и шкала оценивания компетенций		
		Пороговый уровень («удовлетворительно»)	Продвинутый уровень («хорошо»)	Высокий уровень («отлично»)
		расчет точности обработки, припусков на обработку поверхности, режимов обработки, норм времени и материальных затрат	норм времени и материальных затрат	ных расчет точности обработки, припусков на обработку поверхности, режимов обработки, норм времени и материальных затрат

7.3 Типовые контрольные задания или иные материалы, необходимые для оценки знаний, умений, навыков и (или) опыта деятельности, характеризующих этапы формирования компетенций в процессе освоения основной профессиональной образовательной программы

Таблица 7.3 – Паспорт комплекта оценочных средств для текущего контроля успеваемости

№ п/п	Раздел (тема) дисциплины	Код контролируемой компетенции (или её части)	Технология формирования	Оценочные средства		Описание шкал оценивания
				наименование	№№ заданий	
1	Структура дисциплины, цель и задачи, актуальность проблемы автоматизированного проектирования технологических процессов.	ПК-4.1, ПК-4.2, ПК-4.4	Лекция Лабораторная работа, СРС	Собеседование	вопросы 1-10	Согласно таблице 7.2
2	Основные направления автоматизации технологического проектирования.	ПК-4.1, ПК-4.2, ПК-4.4	Лекция Лабораторная работа, СРС	Контрольное задание	ТЗ 1-5	Согласно таблице 7.2
				Собеседование	вопросы 11-20	
3	Автоматизация проектирования маршрутной технологии	ПК-4.1, ПК-4.2, ПК-4.4	Лекция Лабораторная работа, СРС	Контрольное задание	ТЗ 6-10	Согласно таблице 7.2
				Собеседование	вопросы 21-30	
4	Организация баз знаний для проек-	ПК-4.1, ПК-4.2, ПК-4.4	Лекция Лаборатор-	Контрольное зада-	ТЗ 11-15	Согласно таблице

	тирования маршрутной технологии.		ная работа, СРС	ние		7.2
				Собеседование	вопросы 31-40	
5	Автоматизация проектирования ТП на основе синтеза переходов.	ПК-4.1, ПК-4.2, ПК-4.4	Лекция Лабораторная работа, СРС	Контрольное задание	ТЗ 16-20	Согласно таблице 7.2
				Собеседование	вопросы 41-50	
6	Стадии разработки САПР ТП.	ПК-4.1, ПК-4.2, ПК-4.4	Лекция Лабораторная работа, СРС	Контрольное задание	ТЗ 21-25	Согласно таблице 7.2
				Собеседование	вопросы 51-60	
7	Автоматизация проектирования операционной технологии	ПК-4.1, ПК-4.2, ПК-4.4	Лекция Лабораторная работа, СРС	Контрольное задание	ТЗ 26-30	Согласно таблице 7.2
				Собеседование	вопросы 61-70	
8	Автоматизация выбора оборудования и оснастки.	ПК-4.1, ПК-4.2, ПК-4.4	Лекция Лабораторная работа, СРС	Контрольное задание	ТЗ 31-40	Согласно таблице 7.2
				Собеседование	вопросы 71-80	

Примеры типовых контрольных заданий для проведения
текущего контроля успеваемости:

Контрольные вопросы к собеседованию:

1. Какие тенденции развития САПР ТП наблюдаются в настоящее время?
2. Какие основные этапы становления САПР ТП вы знаете?
3. Какие Вы знаете технико-экономические аспекты применения САПР?
4. Анализ применяемых систем САПР ТП.
5. Системная характеристика сферы производства и задачи проектирования.
6. Как влияет тип производства на автоматизированное проектирование?
7. Принципы принятия решений при технологическом проектировании.
8. Требования к САПР ТП.
9. Технология проектирования с помощью интегрируемых систем.
10. Методология инженерного проектирования ТП.
11. Автоматизация проектирования ТП на основе синтеза переходов.
12. Единая система ТПП.

13. Вопросы кодирования информации и ввод ее в систему САПР ТП.
14. Автоматизация подготовки производства.
15. Особенности передачи исходной информации в интегрированных системах.
16. Принцип автоматизации процесса принятия решений.
17. Автоматизация проектирования операционной технологии.
18. Основные методы автоматизированного технологического проектирования.
19. Автоматизация проектирования операционной технологии на основе синтеза.
20. Состав и структура САПР.
21. Автоматизация проектирования операционной технологии на основе типовых технологических решений.
22. Формализация описания технологической информации на базе классификации.
23. Автоматизация выбора оборудования и оснастки.
24. Таблицы кодирования сведений.
25. Методы автоматизации проектирования приспособлений.
26. Применение экспертных систем в технологическом проектировании.
27. Методы алгоритмического синтеза конструкции.
28. Цели и задачи проектирования МТ.
29. Программирование операций обработки на станках с ЧПУ.
30. Методы проектирования МТ.
31. Этапы подготовки управляющих программ.
32. Интерактивные САПР МТ (единичного и мелкосерийного производства).
33. Подготовка раздела данных. Подготовка раздела процедур.
34. Основы программного обеспечения на станках с ЧПУ.
35. Классификация методов формирования МТ на основе баз знаний.
36. Разработка управляющих программ для многоцелевых станков.
37. Формирование МТ на основе производственных баз знаний (ML).
38. Оптимизация технологии механической обработки.
39. Формирование МТ на основе сетевых баз знаний (MC).
40. Информационные технологии и средства ее реализации.

Контрольное задание:

Создать технологический процесс изготовления детали в системе ВЕРТИКАЛЬ:

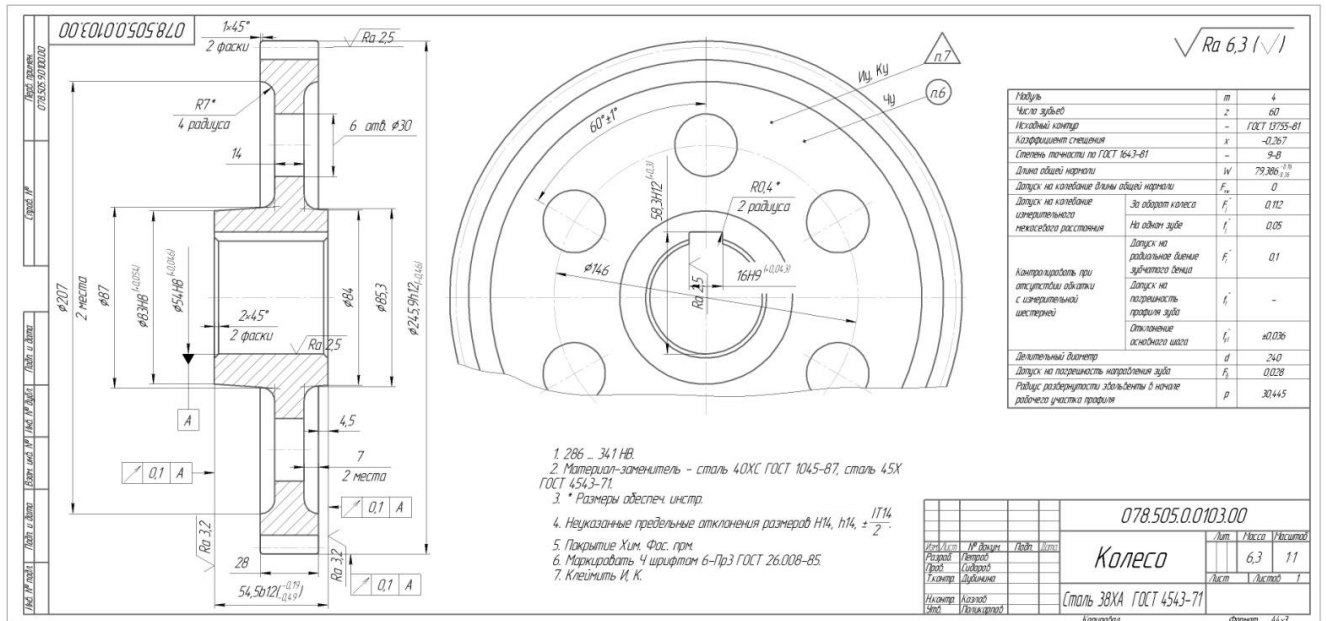


Рис.7.1 Чертеж детали

Создать технологический процесс сборки узла в системе ВЕРТИКАЛЬ:

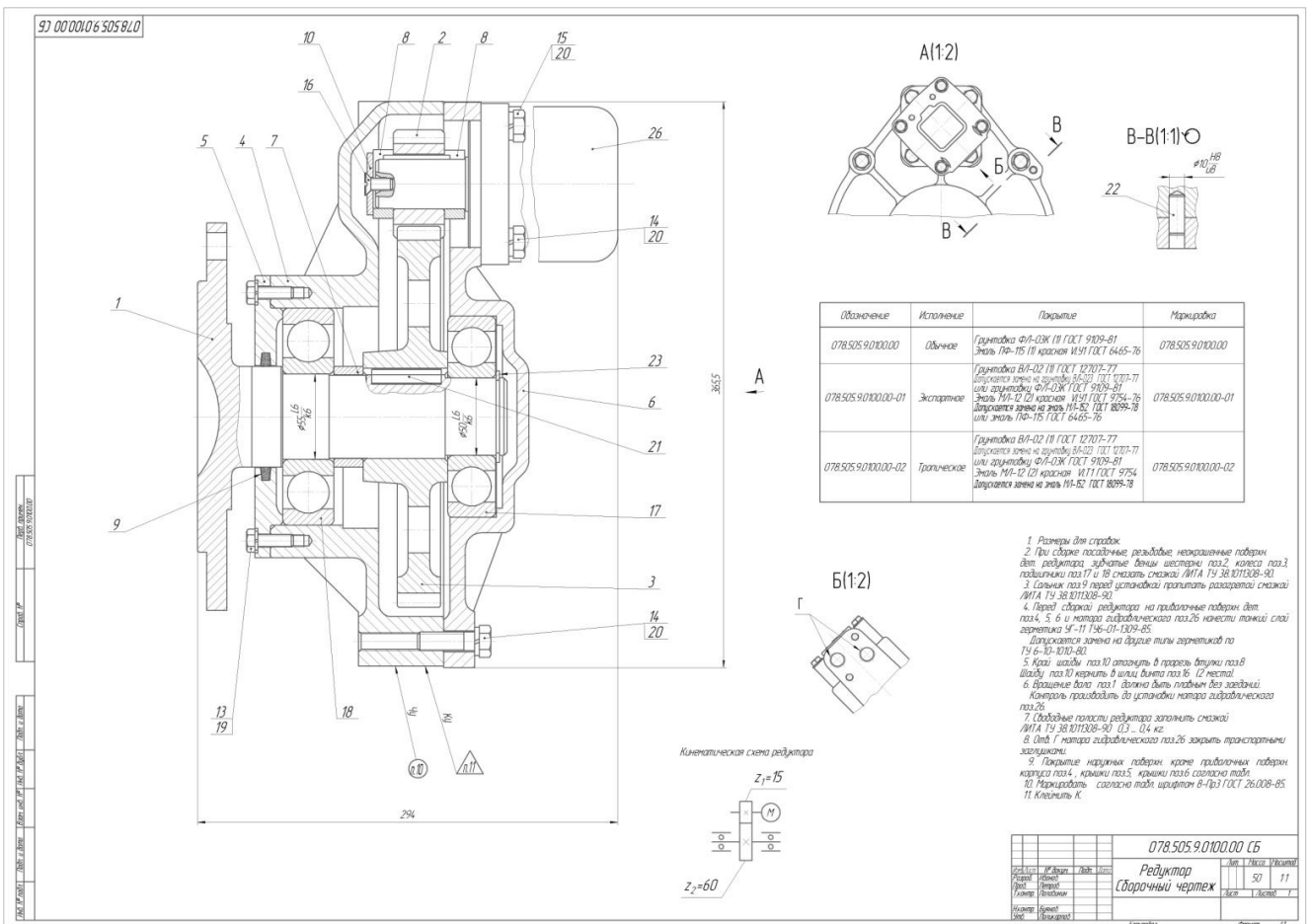


Рис. 7.2 Чертеж сборочной единицы

Промежуточная аттестация по дисциплине проводится в форме зачета. Зачет проводится в форме выполнения тестового задания, пример которого показан выше.

Для контроля знаний используется задания в виде конструкторских документов, составляющие комплект заданий по дисциплине, утвержденной в установленном в университете порядке.

Проверяемые на промежуточной аттестации элементами содержания являются темы дисциплины, указанные в разделе 3 настоящей программы. Все темы дисциплины отражены в КИМ в соответствии с их объемом. Банк заданий включает в себя не менее 50 заданий и постоянно пополняется, и актуализируется.

Для проверки знаний используются вопросы и задания в различных форматах:

- закрытой (с выбором одного или нескольких правильных ответов);
- открытой (указать правильный ответ);
- на установление правильной последовательности;
- установление соответствия.

Умения, навыки и компетенции проверяются с помощью задач (ситуационных, производственных или кейсового характера) и различного вида конструкторов. Все задачи являются многоходовыми. Некоторые задачи, проверяющие уровень сформированности компетенций, являются многовариантными. Часть умений, навыков и компетенций прямо не отражена в формулировках задач, но они могут быть проявлены обучающимися при их решении.

В каждый вариант КИМ включаются задания по каждому проверяемому элементу содержания во всех перечисленных формах и разного уровня сложности. Такой формат КИМ позволяет объективно определить качество освоения обучающимися основных элементов содержания дисциплины и уровень сформированности компетенций.

Примеры типовых заданий для проведения промежуточной аттестации обучающихся

Задание в закрытой форме:

1. Какие задачи не решаются системой автоматизированного проектирования технологических процессов Вертикаль?

- а) Проектирование трехмерных моделей и чертежей деталей и сборочных узлов
- б) Проектирование технологических процессов в нескольких автоматизированных режимах
- в) Расчет материальных и трудовых затрат на производство

- г) Формирование необходимых комплектов технологической документации
- д) Параллельное проектирование сложных и сквозных техпроцессов группой технологов в реальном режиме времени

Задание в открытой форме:

К какому классу относятся кулачковые, карданные, с элементами зацепления, арматурные, санитарно-технические, разветвленные, пружинные, оптические, крепежные детали и ручки?

Ответ _____

Задание на установление правильной последовательности,

В какой последовательности выполняется автоматизированное конструкторско-технологической подготовки производства:

- а) Разработка технологических процессов деталей средств технологического оснащения
- б) Обеспечение технологичности конструкции изделия
- в) Разработка конструкции изделия
- г) Разработка технологических процессов изготовления деталей и сборочных узлов
- д) Проектирование средств технологического оснащения

Задание на установление соответствия:

Укажите соответствие между аббревиатурой и программным средством

- | | |
|---------|----------------------------------------------------------------------------------------------------------|
| 1. CAD | А) Системы управления инженерными данными и документацией на всем протяжении жизненного цикла изделия |
| 2. CAM | Б) Системы для проектирования технологических процессов |
| 3. CAPP | В) Системы управления инженерными данными и документацией на этапе проектирования и изготовления изделия |
| 4. PDM | Г) Системы для создания программ обработки на станках с ЧПУ |
| 5. PLM | Д) Системы для создания трехмерных моделей и чертежей изделий |

Компетентностно-ориентированная задача:

Разработать технологический процесс изготовления детали в системе ВЕРТИКАЛЬ:

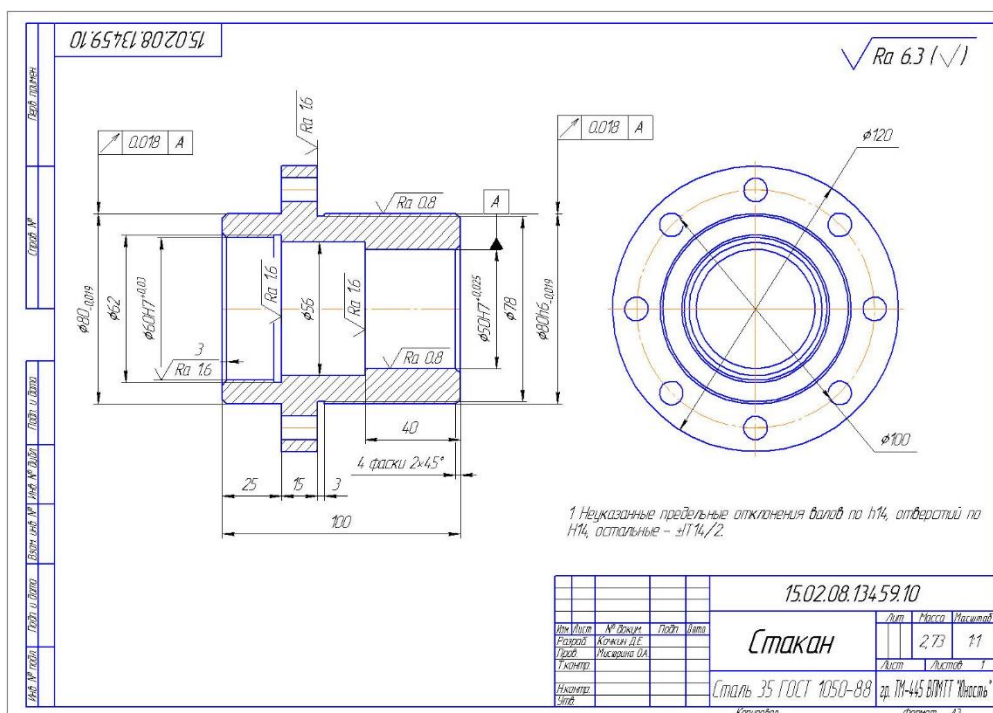


Рис. 7.3 Чертеж детали

Полностью оценочные материалы и оценочные средства для проведения промежуточной аттестации обучающихся представлены в УММ по дисциплине.

7.4 Методические материалы, определяющие процедуры оценивания знаний, умений, навыков и (или) опыта деятельности, характеризующих этапы формирования компетенций

Процедуры оценивания знаний, умений, навыков и (или) опыта деятельности, характеризующих этапы формирования компетенций, регулируются следующими нормативными актами университета:

- Положение П 02.016-2018 «О балльно-рейтинговой системе оценивания результатов обучения по дисциплинам (модулям) и практикам при освоении обучающимися образовательных программ»;
- методические указания, используемые в образовательном процессе, указанные в списке литературы.

Для текущего контроля по дисциплине в рамках действующей в университете балльно-рейтинговой системы применяется следующий порядок начисления баллов:

Таблица 7.4 – Порядок начисления баллов в рамках БРС

Форма контроля	Минимальный балл		Максимальный балл	
	балл	примечание	балл	примечание
Лабораторная работа №1. Создание трехмерной модели и рабочего чертежа детали в системе «Компас-3D»	0	Выполнил, но «не защитил»	2	Выполнил и «защитил»
Лабораторная работа №2.	0	Выполнил, но	2	Выполнил и

Форма контроля	Минимальный балл		Максимальный балл	
	балл	примечание	балл	примечание
Создание технологического процесса в системе «Вертикаль». Подключение 3D-модели и чертежа детали. Наполнение дерева ТП с использованием справочника операций и переходов		«не защитил»		«защитил»
Лабораторная работа №3. Редактирование текста переходов в системе «Вертикаль». Добавление и изменения размеров в тексте технологии. Импорт параметров с чертежа деталей. Библиотека пользователя.	0	Выполнил, но «не защитил»	2	Выполнил и «защитил»
Лабораторная работа №4. Добавление оборудования, оснастки, инструмента, СОЖ и материалов в операции ТП. Поиск и фильтрация информации в УТС. Редактирование баз данных универсальных технических справочников в системе «Вертикаль».	0	Выполнил, но «не защитил»	2	Выполнил и «защитил»
Лабораторная работа №5. Использование дерева конструкторско-технологических элементов. Планы обработки. Расчет режимов резания. Создание эскизов обработки в системе «Вертикаль»	0	Выполнил, но «не защитил»	2	Выполнил и «защитил»
Лабораторная работа №6 Формирование комплекта технологической документации. Электронный архив в системе «Вертикаль»	0	Выполнил, но «не защитил»	2	Выполнил и «защитил»
Лабораторная работа №7 Утверждение технологического процесса и создание извещений об изменении. Аннотирование документов в системе «Вертикаль».	0	Выполнил, но «не защитил»	2	Выполнил и «защитил»
Лабораторная работа №8 Создание техпроцессов сборки изделия. Заполнение комплектовочной карты	0	Выполнил, но «не защитил»	2	Выполнил и «защитил»
СРС	0		10	
Итого	0		26	
Посещаемость	0		14	
Зачет	0		60	
Итого:	0		100	

Для промежуточной аттестации, проводимой в форме тестирования, используется следующая методика оценивания знаний, умений, навыков и (или) опыта деятельности. В каждом варианте КИМ – 16 заданий (15 вопросов и одна задача).

Каждый верный ответ оценивается следующим образом:

- задание в закрытой форме – 3 балла,
- задание в открытой форме – 3 балла,
- задание на установление правильной последовательности – 4 балла,
- задание на установление соответствия – 4 балла,

– решение задачи – 10 баллов

Максимальное количество баллов за тестирование – 60 баллов.

8 Перечень основной и дополнительной учебной литературы, необходимой для освоения дисциплины

8.1 Основная учебная литература

1. Кондаков, А. И. САПР технологических процессов [Текст] : учебник / А. И. Кондаков. - 2-е изд., стер. - М. : Академия, 2008. - 272 с. - (Высшее профессиональное образование). - ISBN978-5-7695-51 32-1 : 240.68 р.

2. Автоматизация технологических процессов и подготовки производства в машиностроении : учебник для студентов высших учебных заведений, обучающихся по направлениям «Конструкторско-технологическое обеспечение машиностроительных производств», "Автоматизация технологических процессов и производств" / П. В. Кузнецов, В. В. Борзенков, Н. П. Дьяконова [и др.]. - Старый Оскол : ТНТ, 2018. - 512 с. - ISBN 978-5-94178-369-4 : 927.00 р. - Текст : непосредственный.

3. Норенков, И. П. Основы автоматизированного проектирования : учебник / И. П. Норенков. – Москва : МГТУ им. Н.Э. Баумана, 2009. – 432 с. : схем. – (Информатика в техническом университете). – Режим доступа: по подписке. – URL: <https://biblioclub.ru/index.php?page=book&id=560243> (дата обращения: 25.12.2022). – Библиогр.: с. 426. – ISBN 978-5-7038-3275-2. – Текст : электронный.

4. Кудрявцев, Е. М. Системы автоматизированного проектирования машин и оборудования : учебник / Е. М. Кудрявцев. – Москва : Издательство Ассоциации строительных вузов (АСВ), 2013. – 379 с. : ил. – Режим доступа: по подписке. – URL: <https://biblioclub.ru/index.php?page=book&id=273859> (дата обращения: 25.12.2022). – Библиогр. в кн. – ISBN 978-5-93093-929-3. – Текст : электронный.

8.2 Дополнительная учебная литература

5. Мочаев, Ю. П. Математическое моделирование технологических задач в механообработке[Текст] : краткая теория и методические указания к практическим занятиям / Курск. гос. техн. ун-т. - Курск : КГТУ, 1997. - 128 с.

6. Технологические процессы машиностроительного производства [Текст] : учебное пособие / В. А. Кузнецов [и др.]. - М. : Форум, 2010. - 528 с.

7. Автоматизация технологических процессов и производств: учебное электронное издание : [16+] / И.А. Елизаров, В.А. Погонин, В.Н. Назаров, А.А. Третьяков ; Тамбовский государственный технический университет. – Тамбов : Тамбовский государственный технический университет (ТГТУ), 2018. – 226 с. : табл., граф., схем. –URL: <https://biblioclub.ru/index.php?page=book&id=570292> (дата обращения: 31.03.2021). - Режим доступа: по подписке. – Библиогр.: с. 221. – ISBN 978-5-8265-1920-2. – Текст : электронный.

8. Притыкин, Ф. Н. Компьютерная графика: «КОМПАС» : учебное пособие : [16+] / Ф. Н. Притыкин, И. В. Крысова, М. Н. Одинец ; Омский государственный технический университет. – Омск : Омский государственный технический университет (ОмГТУ), 2020. – 111 с. : ил., табл., схем., граф. – Режим доступа: по подписке. – URL: <https://biblioclub.ru/index.php?page=book&id=682329> (дата обращения: 25.12.2022). – Библиогр. в кн. – ISBN 978-5-8149-3017-0. – Текст : электронный.

9. Кудрявцев, Е. М. Компьютерное моделирование, проектирование и расчет элементов машин и механизмов : учебное пособие : [16+] / Е. М. Кудрявцев. – Москва : Издательство Ассоциации строительных вузов (АСВ), 2018. – 328 с. : схем., ил. – Режим доступа: по подписке. – URL: <https://biblioclub.ru/index.php?page=book&id=560271> (дата обращения: 25.12.2022). – Библиогр. в кн. – ISBN 978-5-4323-0256-4. – Текст : электронный.

8.3 Перечень методических указаний

1. Создание трехмерной модели и рабочего чертежа детали в системе «Компас-3D» [Электронный ресурс] : методические указания к выполнению лабораторной работы №1 по дисциплине «САПР технологических процессов» для студентов направления подготовки 15.03.05 и 15.03.01 очной и заочной форм обучения / Юго-Зап. гос. ун-т ; сост.: В. В. Пономарев, С. А. Чевычелов. - Курск : ЮЗГУ, 2019. - 61 с.

2. Создание технологического процесса в системе ВЕРТИКАЛЬ. Подключение 3D-модели и чертежа детали. Наполнение дерева технологического процесса с использованием справочника операций и переходов [Электронный ресурс] : методические указания к выполнению лабораторной работы №2 по дисциплине «САПР технологических процессов» для студентов направления подготовки 15.03.05 и 15.03.01 очной и заочной форм обучения / Юго-Зап. гос. ун-т ; сост.: В. В. Пономарев, С. А. Чевычелов. - Курск : ЮЗГУ, 2019. - 16 с.

3. Редактирование текста переходов в системе «Вертикаль». Добавление и изменения размеров в тексте технологии. Импортирование параметров с чертежа деталей. Библиотека пользователя [Электронный ресурс] : методические указания к выполнению лабораторной работы № 3 по дисциплине «САПР технологических процессов» для студентов направления подготовки 15.03.05 и 15.03.01 очной и заочной форм обучения / Юго-Зап. гос. ун-т ; сост.: В. В. Пономарев, С. А. Чевычелов. - Курск : ЮЗГУ, 2019. - 17 с.

4. Добавление оборудования, оснастки, инструмента, СОЖ и материалов в операции технологического процесса. Поиск и редактирование информации в универсальном технологическом справочнике [Электронный ресурс] : методические указания к выполнению лабораторной работы № 4 по дисциплине «САПР

технологических процессов» для студентов направления подготовки 15.03.05 и 15.03.01 очной и заочной форм обучения / Юго-Зап. гос. ун-т ; сост.: В. В. Пономарев, С. А. Чевычелов. - Курск : ЮЗГУ, 2019. - 20 с.

5. Использование дерева конструкторско-технологических элементов. Планы обработки. Расчет режимов резания. Создание эскизов обработки в системе «Вертикаль» [Электронный ресурс] : методические указания к выполнению лабораторной работы №5 по дисциплине «САПР технологических процессов» для студентов направления подготовки 15.03.05 и 15.03.01 очной и заочной форм обучения / Юго-Зап. гос. ун-т ; сост. В. В. Пономарев. - Курск : ЮЗГУ, 2019. - 22 с.

6. Формирование комплекта технологической документации. Электронный архив в системе «Вертикаль» [Электронный ресурс] : методические указания к выполнению лабораторной работы №6 по дисциплине «САПР технологических процессов» для студентов направления подготовки 15.03.05 и 15.03.01 очной и заочной форм обучения / Юго-Зап. гос. ун-т ; сост.: В. В. Пономарев, С. А. Чевычелов. - Курск : ЮЗГУ, 2019. - 15 с.

7. Утверждение технологического процесса и создание извещений об изменении. Аннотирование документов в системе «Вертикаль» [Электронный ресурс] : методические указания к выполнению лабораторной работы № 7 по дисциплине «САПР технологических процессов» для студентов направления подготовки 15.03.05 и 15.03.01 очной и заочной форм обучения / Юго-Зап. гос. ун-т ; сост.: В. В. Пономарев, С. А. Чевычелов. - Курск : ЮЗГУ, 2019. - 8 с.

8. Создание техпроцессов сборки изделия. Заполнение комплектовочной карты в системе «Вертикаль» [Электронный ресурс] : методические указания к выполнению лабораторной работы № 8 по дисциплине «САПР технологических процессов» для студентов направления подготовки 15.03.05 и 15.03.01 очной и заочной форм обучения / Юго-Зап. гос. ун-т ; сост.: В. В. Пономарев, С. А. Чевычелов. - Курск : ЮЗГУ, 2019. - 13 с.

8.4 Другие учебно-методические материалы

Отраслевые научно-технические журналы в библиотеке университета:

Вестник машиностроения;

САПР и графика;

СТИН;

Технология машиностроения;

9 Перечень ресурсов информационно телекоммуникационной сети Интернет, необходимых для освоения дисциплины

1. <http://edu.ascon.ru/> - сайт образовательной программы компании «АС-КОН»
2. <https://academy.nanocad.ru/education> сайт образовательной программы компании «НАНОСОФТ»

10 Методические указания для обучающихся по освоению дисциплины

Основными видами аудиторной работы студента при изучении дисциплины «САПР технологических процессов» являются лекции и лабораторные занятия. Студент не имеет права пропускать занятия без уважительных причин.

На лекции излагаются и разъясняются основные понятия темы, связанные с ней теоретические и практические проблемы, даются рекомендации для самостоятельной работы. В ходе лекции студент должен внимательно слушать и конспектировать материал.

Изучение наиболее важных тем или разделов дисциплины обеспечивают лабораторные занятия, которые обеспечивают: контроль подготовленности студента; закрепление учебного материала; приобретение опыта устных публичных выступлений, ведения дискуссии, в том числе аргументации и защиты выдвигаемых положений и тезисов.

Лабораторному занятию предшествует самостоятельная работа студента, связанная с освоением материала, полученного из материалов, изложенных в учебниках и учебных пособиях, а также литературе, рекомендованной преподавателем.

Качество учебной работы студентов преподаватель оценивает по результатам тестирования, собеседования, защиты отчетов по лабораторным работам.

Преподаватель уже на первых занятиях объясняет студентам, какие формы обучения следует использовать при самостоятельном изучении дисциплины «САПР ТП»: конспектирование учебной литературы, выполнение заданий, и т. п.

В процессе обучения преподаватели используют активные формы работы со студентами: привлечение студентов к творческому процессу на лабораторных занятиях, промежуточный контроль путем отработки студентами пропущенных занятий, участие в групповых и индивидуальных консультациях (собеседовании). Эти формы способствуют выработке у студентов умения работать с учебниками и литературой. Изучение литературы составляет значительную часть самостоятельной работы студента. Это большой труд, требующий усилий и желания студента. В самом начале работы над книгой важно определить цель и направление этой работы.

Прочитанное следует закрепить в памяти. Одним из приемов закрепление освоенного материала является конспектирование, без которого немислима серьезная работа над литературой. Систематическое конспектирование помогает научиться правильно, кратко и четко излагать своими словами прочитанный материал.

Самостоятельную работу следует начинать с первых занятий. От занятия к занятию нужно регулярно прочитывать конспект по литературе, знакомиться с соответствующими разделами учебника, читать и конспектировать литературу по каждой теме дисциплины. Самостоятельная работа дает студентам возможность равномерно распределить нагрузку, способствует более глубокому и качественному усвоению учебного материала. В случае необходимости студенты обращаются за консультацией к преподавателю по вопросам дисциплины «САПР технологических процессов» с целью усвоения и закрепления компетенций.

Основная цель самостоятельной работы студента при изучении дисциплины «САПР технологических процессов» - закрепить практические навыки самостоятельного анализа особенностей дисциплины.

11 Перечень информационных технологий, используемых при осуществлении образовательного процесса по дисциплине, включая перечень программного обеспечения и информационных справочных систем

1. «КОМПАС-3D V21», учебная лицензия на 20 мест;
2. «ВЕРТИКАЛЬ 22», учебная лицензия на 10 мест;
3. «ЛОЦМАН:PLM 2014», учебная лицензия на 10 мест;
4. «КОМПАС-НОМЕ», для выполнения самостоятельной работы.

12 Описание материально-технической базы, необходимой для осуществления образовательного процесса по дисциплине

Учебная аудитория для проведения лабораторных занятий кафедры машиностроительных технологий и оборудования, оснащенная учебной мебелью: столы, стулья для обучающихся; стол, стул для преподавателя;

Мультимедиа центр: ноутбук ASUS X50VL PMD-T2330/ 14"/ 1024Мб/ 160Gb/сумка/ проектор inFocus IN24+

Экран Projecta ProScreet 183x240 MW. /1,00

Компьютерный класс на базе: ПК Godwin/ SB 460 MN G3220/ iB85/ DDR3 16Gb (ПК Godwin + монитор жидкокристаллический ViewSonic/ LCD 23) /10,00

Принтер 3D Makerbot Replicator 2X /1,00

13 Особенности реализации дисциплины для инвалидов и лиц с ограниченными возможностями здоровья

При обучении лиц с ограниченными возможностями здоровья учитываются их индивидуальные психофизические особенности. Обучение инвалидов осуществляется также в соответствии с индивидуальной программой реабилитации инвалида (при наличии).

Для лиц с нарушением слуха возможно предоставление учебной информации в визуальной форме (краткий конспект лекций; тексты заданий, напечатанные увеличенным шрифтом), на аудиторных занятиях допускается присутствие ассистента, а также сурдопереводчиков и тифло сурдопереводчиков. Текущий контроль успеваемости осуществляется в письменной форме: обучающийся письменно отвечает на вопросы, письменно выполняет практические задания. Доклад (реферат) также может быть представлен в письменной форме, при этом требования к содержанию остаются теми же, а требования к качеству изложения материала (понятность, качество речи, взаимодействие с аудиторией и т. д.) заменяются на соответствующие требования, предъявляемые к письменным работам (качество оформления текста и списка литературы, грамотность, наличие иллюстрационных материалов и т.д.). Промежуточная аттестация для лиц с нарушениями слуха проводится в письменной форме, при этом используются общие критерии оценивания. При необходимости время подготовки к ответу может быть увеличено.

Для лиц с нарушением зрения допускается аудиальное предоставление информации, а также использование на аудиторных занятиях звукозаписывающих устройств (диктофонов и т.д.). Допускается присутствие на занятиях ассистента (помощника), оказывающего обучающимся необходимую техническую помощь. Текущий контроль успеваемости осуществляется в устной форме. При проведении промежуточной аттестации для лиц с нарушением зрения тестирование может быть заменено на устное собеседование по вопросам.

Для лиц с ограниченными возможностями здоровья, имеющих нарушения опорно-двигательного аппарата, на аудиторных занятиях, а также при проведении процедур текущего контроля успеваемости и промежуточной аттестации могут быть предоставлены необходимые технические средства (персональный компьютер, ноутбук или другой гаджет); допускается присутствие ассистента (ассистентов), оказывающего обучающимся необходимую техническую помощь (занять рабочее место, передвигаться по аудитории, прочитать задание, оформить ответ, общаться с преподавателем).

14 Лист дополнений и изменений, внесенных в рабочую программу дисциплины

Номер изменения	Номера страниц				Всего страниц	Дата	Основание для изменения и подпись лица, проводившего изменения
	измененных	замененных	аннулированных	новых			