

Документ подписан простой электронной подписью

Информация о владельце:

ФИО: Емельянов Сергей Геннадьевич

Должность: ректор

Дата подписания: 11.09.2024 11:59:14

Уникальный программный ключ:

9ba7d3e34c012eba476ffd2d064cf2781953be730df3374d16f3c0ce536f0fc6

Аннотация к рабочей программе дисциплины

«Проектирование систем автоматизации электрической части АЭС»

13.03.02 Электроэнергетика и электротехника профиль «Электроснабжение»

Цель преподавания дисциплины: подготовить будущих специалистов к работе по проектированию систем автоматизации электрической части АЭС.

Задачи изучения дисциплины: развить у обучающихся способность выполнять работу по проектированию систем автоматизации электрической части АЭС, используя современные методы с использованием средств вычислительной техники, а также способность вести исследования в области электроэнергетики.

Компетенции, формируемые в результате освоения дисциплины:

- Осуществляет подготовку и внесение изменений в указания и рекомендации по режимам эксплуатации оборудования и производственные инструкции (ПК-7.1);
- Осуществляет разработку новых и пересмотр действующих должностных и производственных инструкций для персонала по эксплуатации электротехнического оборудования (ПК-7.2);
- Осуществляет разработку новых и пересмотр действующих инструкций по охране труда для персонала по эксплуатации электротехнического оборудования (ПК-7.3);
- Организует проведение инструктажей, тренировок, технической учебы персонала по работе с закрепленным оборудованием, по охране труда, пожарной и промышленной безопасности (ПК-14.5);

Разделы дисциплины:

1. Оптимизационные задачи и стандартные средства их решения.
2. Расчет электрических нагрузок.
3. Выбор электрооборудования АЭС и расчет токов короткого замыкания и напряжения.

МИНОБРНАУКИ РОССИИ

Юго-Западный государственный университет

УТВЕРЖДАЮ:

Декан факультета

механико-технологического

(наименование ф-та полностью)

И.П. Емельянов

(подпись, инициалы, фамилия)

« 24 » 06 2019 г.

РАБОЧАЯ ПРОГРАММА ДИСЦИПЛИНЫ

Проектирование систем автоматизации электрической части АЭС

(наименование дисциплины)

ОПОП ВО 13.03.02 Электроэнергетика и электротехника
(код и наименование направления подготовки (специальности))

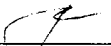
направленность (профиль) «Электрические станции и подстанции»
(наименование направленности (профиля) / специализации)

форма обучения очная
(очная, очно-заочная, заочная)

Рабочая программа дисциплины составлена в соответствии с ФГОС-3 – бакалавриат по направлению подготовки 13.03.02 Электроэнергетика и электротехника на основании учебного плана ОПОП ВО 13.03.02 Электроэнергетика и электротехника, направленность (профиль) «Электрические станции и подстанции», одобренного Ученым советом университета (протокол № 7 от «29» марта 2019 г.).

Рабочая программа дисциплины обсуждена и рекомендована к реализации в образовательном процессе для обучения студентов по ОПОП ВО 13.03.02 Электроэнергетика и электротехника, направленность (профиль) «Электрические станции и подстанции» на заседании кафедры электроснабжения протокол № 22 от «21» июня 2019 г.

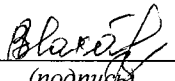
(наименование, протокол №, дата)

Зав. кафедрой _____  к.т.н., доцент Горлов А.Н.
(подпись)

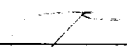
Разработчик программы _____  к.т.н., доцент Куделина Д.В.
(подпись)

Согласовано:

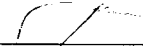
(согласование производится с кафедрами, чьи дисциплины основываются на данной дисциплине, а также при необходимости с руководителями других структурных подразделений)

Директор научной библиотеки _____  Макаровская В.Г.
(подпись)


Рабочая программа дисциплины пересмотрена, обсуждена и рекомендована к реализации в образовательном процессе на основании учебного плана ОПОП ВО 13.03.02 Электроэнергетика и электротехника, направленность (профиль) «Электрические станции и подстанции», одобренного Ученым советом университета (протокол № 7 от «29» марта 2019 г.), на заседании кафедры электроснабжения протокол № 11 от 22.06.20г.
(наименование, протокол №, дата)

Зав. кафедрой _____  (подпись)

Рабочая программа дисциплины пересмотрена, обсуждена и рекомендована к реализации в образовательном процессе на основании учебного плана ОПОП ВО 13.03.02 Электроэнергетика и электротехника, направленность (профиль) «Электрические станции и подстанции», одобренного Ученым советом университета (протокол № 7 от «29» марта 2019 г.), на заседании кафедры электроснабжения протокол № 10 от 30.06.21г.
(наименование, протокол №, дата)

Зав. кафедрой _____  (подпись)

Рабочая программа дисциплины пересмотрена, обсуждена и рекомендована к реализации в образовательном процессе на основании учебного плана ОПОП ВО 13.03.02 Электроэнергетика и электротехника, направленность (профиль) «Электрические станции и подстанции», одобренного Ученым советом университета (протокол № 7 от «29» марта 2019 г.), на заседании кафедры электроснабжения пр. № 11 от 28.06.22
(наименование, протокол №, дата)

Зав. кафедрой _____  Горлов А.Н.
(подпись)

Рабочая программа дисциплины пересмотрена, обсуждена и рекомендована к реализации в образовательном процессе на основании учебного плана ОПОП ВО 13.03.02 Электроэнергетика и электротехника, направленность (профиль) «Электрические станции и подстанции», одобренного Ученым советом университета (протокол № 7 от «25» 02 2020 г.), на заседании кафедры электроснабжения

И.О. Зав. кафедрой Варничева И.В.
(наименование, протокол №, дата)
(подпись)

Рабочая программа дисциплины пересмотрена, обсуждена и рекомендована к реализации в образовательном процессе на основании учебного плана ОПОП ВО 13.03.02 Электроэнергетика и электротехника, направленность (профиль) «Электрические станции и подстанции», одобренного Ученым советом университета (протокол № 9 от «25» 06 2021 г.), на заседании кафедры электроснабжения ИЭС, протокол №14 от 28.06.2024г.

Зав. кафедрой Селищева И.Е.
(наименование, протокол №, дата)
(подпись)

Рабочая программа дисциплины пересмотрена, обсуждена и рекомендована к реализации в образовательном процессе на основании учебного плана ОПОП ВО 13.03.02 Электроэнергетика и электротехника, направленность (профиль) «Электрические станции и подстанции», одобренного Ученым советом университета (протокол № от « » 20 г.), на заседании кафедры электроснабжения ИЭС

Зав. кафедрой _____
(наименование, протокол №, дата)

Рабочая программа дисциплины пересмотрена, обсуждена и рекомендована к реализации в образовательном процессе на основании учебного плана ОПОП ВО 13.03.02 Электроэнергетика и электротехника, направленность (профиль) «Электрические станции и подстанции», одобренного Ученым советом университета (протокол № от « » 20 г.), на заседании кафедры электроснабжения ИЭС

Зав. кафедрой _____
(наименование, протокол №, дата)

Рабочая программа дисциплины пересмотрена, обсуждена и рекомендована к реализации в образовательном процессе на основании учебного плана ОПОП ВО 13.03.02 Электроэнергетика и электротехника, направленность (профиль) «Электрические станции и подстанции», одобренного Ученым советом университета (протокол № от « » 20 г.), на заседании кафедры электроснабжения ИЭС

Зав. кафедрой _____
(наименование, протокол №, дата)

Рабочая программа дисциплины пересмотрена, обсуждена и рекомендована к реализации в образовательном процессе на основании учебного плана ОПОП ВО 13.03.02 Электроэнергетика и электротехника, направленность (профиль) «Электрические станции и подстанции», одобренного Ученым советом университета (протокол № от « » 20 г.), на заседании кафедры электроснабжения ИЭС

Зав. кафедрой _____
(наименование, протокол №, дата)

1. Цель и задачи дисциплины. Перечень планируемых результатов обучения по дисциплине, соотнесенных с планируемыми результатами освоения основной профессиональной образовательной программы

1.1 Цель дисциплины

Формирование у студентов научных знаний и профессиональных навыков в области исследования процессов, происходящих в процессе проектирования систем контроля и управления электрической частью.

1.2 Задачи дисциплины

- контроль технического состояния технологического оборудования электростанций и подстанций;
- расчет показателей функционирования технологического оборудования и систем технологического оборудования электрических станций и подстанций;
- организация и проведение инструктажей, тренировок, технической учебы персонала по работе с закрепленным оборудованием, по охране труда, пожарной и промышленной безопасности;
- техническое обслуживание и ремонт объектов.

1.3 Перечень планируемых результатов обучения по дисциплине, соотнесенных с планируемыми результатами освоения основной профессиональной образовательной программы

Таблица 1.3 – Результаты обучения по дисциплине

Планируемые результаты освоения основной профессиональной образовательной программы (компетенции, закрепленные за дисциплиной)		Код и наименование индикатора достижения компетенции, закрепленного за дисциплиной	Планируемые результаты обучения по дисциплине, соотнесенные с индикаторами достижения компетенций
код компетенции	наименование компетенции		
ПК-7	Способен разрабатывать инструкции, стандарты и регламенты по эксплуатации электротехнического оборудования	ПК-7.1. Осуществляет подготовку и внесение изменений в указания и рекомендации по режимам эксплуатации оборудования и производственные инструкции	<p>Знать: выполнение работ всех видов сложности по организационному и техническому обеспечению полного цикла или отдельных стадий эксплуатации электротехнического оборудования электростанций.</p> <p>Уметь: разрабатывать инструкции, стандарты и регламенты по эксплуатации электротехнического оборудования.</p> <p>Владеть (или Иметь опыт деятельности): подготовкой и внесением изменений в электрические, тепловые и другие технологические схемы, указания и рекомендации</p>

Планируемые результаты освоения основной профессиональной образовательной программы (компетенции, закрепленные за дисциплиной)		Код и наименование индикатора достижения компетенции, закрепленного за дисциплиной	Планируемые результаты обучения по дисциплине, соотнесенные с индикаторами достижения компетенций
код компетенции	наименование компетенции		
			по режимам эксплуатации оборудования, производственные инструкции.
		ПК-7.2. Осуществляет разработку новых и пересмотр действующих должностных и производственных инструкций для персонала по эксплуатации электротехнического оборудования	<p>Знать: выполнение работ всех видов сложности по организационному и техническому обеспечению полного цикла или отдельных стадий эксплуатации электротехнического оборудования электростанций.</p> <p>Уметь: разрабатывать инструкции, стандарты и регламенты по эксплуатации электротехнического оборудования.</p> <p>Владеть (или Иметь опыт деятельности): подготовкой новых и пересмотром действующих должностных и производственных инструкций персонала электрического цеха (подразделения) электростанций.</p>
		ПК-7.3. Осуществляет разработку новых и пересмотр действующих инструкций по охране труда для персонала по эксплуатации электротехнического оборудования	<p>Знать: выполнение работ всех видов сложности по организационному и техническому обеспечению полного цикла или отдельных стадий эксплуатации электротехнического оборудования электростанций.</p> <p>Уметь: разрабатывать инструкции, стандарты и регламенты по эксплуатации электротехнического оборудования.</p> <p>Владеть (или Иметь опыт деятельности): разработкой новых и пересмотром действующих инструкций по охране труда для персонала электрического цеха (подразделения) электростанций.</p>

Планируемые результаты освоения основной профессиональной образовательной программы (компетенции, закрепленные за дисциплиной)		Код и наименование индикатора достижения компетенции, закрепленного за дисциплиной	Планируемые результаты обучения по дисциплине, соотнесенные с индикаторами достижения компетенций
код компетенции	наименование компетенции		
ПК-14	Способен организовать работу подчиненного персонала	ПК-14.5. Организует проведение инструктажей, тренировок, технической учебы персонала по работе с закрепленным оборудованием, по охране труда, пожарной и промышленной безопасности	<p>Знать: проведение инструктажей, тренировок, технической учебы персонала по работе с закрепленным оборудованием, по охране труда, пожарной и промышленной безопасности.</p> <p>Уметь: организовать проведение инструктажей, тренировок, технической учебы персонала по работе с закрепленным оборудованием, по охране труда, пожарной и промышленной безопасности.</p> <p>Владеть (или Иметь опыт деятельности): проведением инструктажей, тренировок, технической учебы персонала по работе с закрепленным оборудованием, по охране труда, пожарной и промышленной безопасности.</p>

2. Указание места дисциплины в структуре основной профессиональной образовательной программы

Дисциплина «Проектирование систем автоматизации электрической части АЭС» входит в часть, формируемую участниками образовательных отношений, блока 1 «Дисциплины (модули)» основной профессиональной образовательной программы – программы бакалавриата 13.03.02 Электроэнергетика и электротехника, направленность (профиль) «Электрические станции и подстанции». Дисциплина изучается на 4 курсе в 7 семестре.

3. Объем дисциплины в зачетных единицах с указанием количества академических или астрономических часов, выделенных на контактную работу обучающихся с преподавателем (по видам учебных занятий) и на самостоятельную работу обучающихся

Общая трудоемкость (объем) дисциплины составляет 3 зачетных единиц (з.е.), 108 академических часов.

Таблица 3 –Объём дисциплины

Виды учебной работы	Всего, часов
Общая трудоемкость дисциплины	108
Контактная работа обучающихся с преподавателем (по видам учебных занятий) (всего)	36,1
в том числе:	
лекции	18
лабораторные занятия	0
практические занятия	18
Самостоятельная работа обучающихся (всего)	71,9
Контроль (подготовка к экзамену)	0
Контактная работа по промежуточной аттестации (всего АттКР)	0,1
в том числе:	
зачет	0,1
зачет с оценкой	не предусмотрен
курсовая работа (проект)	не предусмотрен
экзамен (включая консультацию перед экзаменом)	не предусмотрен

4. Содержание дисциплины, структурированное по темам (разделам) с указанием отведенного на них количества академических часов и видов учебных занятий

4.1 Содержание дисциплины

Таблица 4.1.1 – Содержание дисциплины, структурированное по темам (разделам)

№ п/п	Раздел (тема) дисциплины	Содержание
1	2	3
1	Выбор электрических аппаратов и токоведущих частей на АЭС.	Выбор силовых выключателей и разъединителей на АЭС. Измерения на на АЭС. Выбор измерительных трансформаторов. Выбор токоведущих частей на АЭС.
2	Собственные нужды на АЭС.	Система оперативного постоянного тока. Выбор аккумуляторной батареи. Классификация электроприемников собственных нужд. Схема питания электроприемников собственных нужд. Выбор трансформаторов собственных нужд подстанций. Система заземления
3	Конструктивное исполнение распределительных устройств на АЭС.	Требования к распределительным устройствам. Классификация распределительных устройств. Конструкция ячеек комплектных распределительных устройств 10(6) кВ. Компоновка распределительных устройств.
4	Мониторинг и диагностика оборудования на АЭС	Диагностика состояния основного и вспомогательного оборудования на АЭС. Системы мониторинга параметров силового оборудования на АЭС

Таблица 4.1.2 – Содержание дисциплины и ее методическое обеспечение

№ п/п	Раздел (тема) дисциплины	Виды деятельности			Учебно-методические материалы	Формы текущего контроля успеваемости (по неделям семестра)	Компетенции
		лек. час	№ лаб.	№ пр.			
1	2	3	4	5	6	7	8
1	Выбор электрических аппаратов и токоведущих частей на АЭС.	4	-	1	У1-У5, МУ-1, МУ-3, МУ-4	КО-1 С	ПК-7, ПК-14
2	Собственные нужды на АЭС.	4	-	2	У1-У5, МУ-1, МУ-2, МУ-3, МУ-4	КО-2 С	ПК-7, ПК-14
3	Конструктивное исполнение распределительных устройств на АЭС.	4	-	3	У1-У5, МУ-1, МУ-3, МУ-4	КО-3 С	ПК-7, ПК-14
4	Мониторинг и диагностика оборудования на АЭС	6	-	4	У1-У5, МУ-1, МУ-3, МУ-4	КО-4	ПК-7, ПК-14

С – собеседование, КО - контрольный опрос.

4.2 Лабораторные работы и (или) практические занятия

4.2.2 Практические занятия

Таблица 4.2.2 – Практические занятия

№	Наименование практического занятия	Объем, час.
1	Расчет схем замещения элементов электрической сети.	4
2	Расчет электрической сети с односторонним питанием.	4
3	Расчет электрической сети с двухсторонним питанием.	4
4	Расчет кольцевой электрической сети с односторонним питанием	6
Итого		18

4.3 Самостоятельная работа студентов (СРС)

Таблица 4.3.1 – Самостоятельная работа студентов

№ раздела (темы)	Наименование раздела (темы) дисциплины	Срок выполнения	Время, затрачиваемое на выполнение СРС, час.
1	2	3	4
1	Выбор электрических аппаратов и токоведущих частей на АЭС.	4 недели	18
2	Собственные нужды на АЭС.	4 недели	18
3	Конструктивное исполнение распределительных устройств на АЭС.	4 недели	18

4	Мониторинг и диагностика оборудования на АЭС	6 недель	17,9
Итого			71,9

5. Перечень учебно-методического обеспечения для самостоятельной работы обучающихся по дисциплине

Студенты могут при самостоятельном изучении отдельных тем и вопросов дисциплин пользоваться учебно-наглядными пособиями, учебным оборудованием и методическими разработками кафедры в рабочее время, установленное Правилами внутреннего распорядка работников.

Учебно-методическое обеспечение для самостоятельной работы обучающихся по данной дисциплине организуется:

библиотекой университета:

- библиотечный фонд укомплектован учебной, методической, научной, периодической, справочной и художественной литературой в соответствии с УП и данной РПД;
- имеется доступ к основным информационным образовательным ресурсам, информационной базе данных, в том числе библиографической, возможность выхода в Интернет.

кафедрой:

- путем обеспечения доступности всего необходимого учебно-методического и справочного материала;
- путем предоставления сведений о наличии учебно-методической литературы, современных программных средств.
- путем разработки:
 - методических рекомендаций, пособий по организации самостоятельной работы студентов;
 - тем рефератов;
 - вопросов к зачету;
 - методических указаний к выполнению лабораторных работ и т.д.

типографией университета:

- помощь авторам в подготовке и издании научной, учебной и методической литературы;
- удовлетворение потребности в тиражировании научной, учебной и методической литературы.

6. Образовательные технологии. Практическая подготовка обучающихся. Технологии использования воспитательного потенциала дисциплины

Реализация компетентностного подхода предусматривает широкое использование в образовательном процессе активных и интерактивных форм проведения занятий в сочетании с внеаудиторной работой с целью формирования универсальных, общепрофессиональных и профессиональных компетенций обучающихся.

Содержание дисциплины обладает значительным воспитательным потенциалом, поскольку в нем аккумулирован исторический и современный научный опыт человечества. Реализация воспитательного потенциала дисциплины осуществляется в рамках единого образовательного и воспитательного процесса и способствует непрерывному развитию личности каждого обучающегося. Дисциплина вносит значимый вклад в формирование общепрофессиональной культуры обучающихся. Содержание дисциплины способствует профессионально-трудовому воспитанию обучающихся.

Реализация воспитательного потенциала дисциплины подразумевает:

– целенаправленный отбор преподавателем и включение в лекционный материал, материал для лабораторных и практических занятий содержания, демонстрирующего обучающимся образцы настоящего научного подвижничества создателей и представителей данной отрасли науки, высокого профессионализма ученых, их ответственности за результаты и последствия деятельности для человека и общества; примеры подлинной нравственности людей, причастных к развитию науки и производства;

– применение технологий, форм и методов преподавания дисциплины, имеющих высокий воспитательный эффект за счет создания условий для взаимодействия обучающихся с преподавателем, другими обучающимися, представителями работодателей (командная работа, разбор конкретных ситуаций и др.);

– личный пример преподавателя, демонстрацию им в образовательной деятельности и общении с обучающимися за рамками образовательного процесса высокой общей и профессиональной культуры.

Реализация воспитательного потенциала дисциплины на учебных занятиях направлена на поддержание в университете единой развивающей образовательной и воспитательной среды. Реализация воспитательного потенциала дисциплины в ходе самостоятельной работы обучающихся способствует развитию в них целеустремленности, инициативности, креативности, ответственности за результаты своей работы – качества, необходимые для успешной социализации и профессионального становления.

7. Фонд оценочных средств для проведения промежуточной аттестации обучающихся по специальности

7.1 Перечень компетенций с указанием этапов их формирования в процессе освоения основной профессиональной образовательной программы

Таблица 7.1 – Этапы формирования компетенций

Код и наименование компетенции	Этапы формирования компетенций и дисциплины (модули) и практики, при изучении/ прохождении которых формируется данная компетенция		
	начальный	основной	завершающий
1	2	3	4
ПК-7	Монтаж электроустановок, сверхдальние линии электропередачи	Электроэнергетические системы и сети, электрические станции и подстанции	Эксплуатация систем электроснабжения, эксплуатация передвижных электроустановок, электрическая часть АЭС, цифровизация АЭС, проектирование систем контроля и управления электрической частью, проектирование систем автоматизации электрической части АЭС, проектирование и конструирование электроустановок электростанций и подстанций, основы АСУ электроустановками электростанций и подстанций, электроснабжение тепловых и атомных станций, режимы работы электрооборудования электростанций и подстанций, надежность систем электроснабжения, производственная эксплуатационная практика,

			подготовка к процедуре защиты и защита выпускной квалификационной работы
ПК-14	Электрические станции и подстанции	Проектирование систем контроля и управления электрической частью, Проектирование систем автоматизации электрической части АЭС	Основы автоматизированных систем управления электроустановками электростанций и подстанций, подготовка к процедуре защиты и защита выпускной квалификационной работы

7.2 Описание показателей и критериев оценивания компетенций на различных этапах их формирования, описание шкал оценивания

Таблица 7.2 – Показатели и критерии оценивания компетенций, шкала оценивания

Код компетенции/ этап	Показатели оценивания компетенций (<i>индикаторы достижения компетенций, закрепленные за дисциплиной</i>)	Критерии и шкала оценивания компетенций		
		Пороговый (удовлетворительно)	Продвинутый (хорошо)	Высокий (отлично)
1	2	3	4	5
ПК-7/ завершающий	ПК-7.1. Осуществляет подготовку и внесение изменений в указания и рекомендации по режимам эксплуатации оборудования и производственные инструкции	Знать: на достаточном уровне выполнение работ всех видов сложности по организационному и техническому обеспечению полного цикла или отдельных стадий эксплуатации электротехнического оборудования электростанций. Уметь: на достаточном уровне разрабатывать инструкции, стандарты и регламенты по	Знать: выполнение работ всех видов сложности по организационному и техническому обеспечению полного цикла или отдельных стадий эксплуатации электротехнического оборудования электростанций. Уметь: разрабатывать инструкции, стандарты и регламенты по эксплуатации электротехнического оборудования. Владеть (или	Знать: на высоком уровне выполнение работ всех видов сложности по организационному и техническому обеспечению полного цикла или отдельных стадий эксплуатации электротехнического оборудования электростанций. Уметь: на высоком уровне разрабатывать инструкции, стандарты и регламенты по эксплуатации электротехнического оборудования. Владеть (или Иметь опыт деятельности): на высоком

Код компетенции/ этап	Показатели оценивания компетенций (<i>индикаторы достижения компетенций, закрепленные за дисциплиной</i>)	Критерии и шкала оценивания компетенций		
		Пороговый (удовлетворительно)	Продвинутый (хорошо)	Высокий (отлично)
1	2	3	4	5
		эксплуатации электротехнического оборудования. Владеть (или Иметь опыт деятельности): на достаточном уровне подготовкой и внесением изменений в электрические, тепловые и другие технологические схемы.	Иметь опыт деятельности): подготовкой и внесением изменений в электрические, тепловые и другие технологические схемы, указания и рекомендации по режимам эксплуатации оборудования, производственные инструкции.	уровне подготовкой и внесением изменений в электрические, тепловые и другие технологические схемы, указания и рекомендации по режимам эксплуатации оборудования, производственные инструкции.

Код компетенции/ этап	Показатели оценивания компетенций (<i>индикаторы достижения компетенций, закрепленные за дисциплиной</i>)	Критерии и шкала оценивания компетенций		
		Пороговый (удовлетворительно)	Продвинутый (хорошо)	Высокий (отлично)
1	2	3	4	5
	ПК-7.2. Осуществляет разработку новых и пересмотр действующих должностных и производственных инструкций для персонала по эксплуатации электрооборудования	<p>Знать: на достаточном уровне выполнение работ всех видов сложности по организационному и техническому обеспечению полного цикла или отдельных стадий эксплуатации электротехнического оборудования электростанций.</p> <p>Уметь: на достаточном уровне разрабатывать инструкции, стандарты и регламенты по эксплуатации электротехнического оборудования.</p> <p>Владеть (или Иметь опыт деятельности): на достаточном уровне подготовкой новых должностных и производственных инструкций персонала электрического цеха (подразделения) электростанций.</p>	<p>Знать: выполнение работ всех видов сложности по организационному и техническому обеспечению полного цикла или отдельных стадий эксплуатации электротехнического оборудования электростанций.</p> <p>Уметь: разрабатывать инструкции, стандарты и регламенты по эксплуатации электротехнического оборудования.</p> <p>Владеть (или Иметь опыт деятельности): подготовкой новых и пересмотром действующих должностных и производственных инструкций персонала электрического цеха (подразделения) электростанций.</p>	<p>Знать: на высоком уровне выполнение работ всех видов сложности по организационному и техническому обеспечению полного цикла или отдельных стадий эксплуатации электротехнического оборудования электростанций.</p> <p>Уметь: на высоком уровне разрабатывать инструкции, стандарты и регламенты по эксплуатации электротехнического оборудования.</p> <p>Владеть (или Иметь опыт деятельности): на высоком уровне подготовкой новых и пересмотром действующих должностных и производственных инструкций персонала электрического цеха (подразделения) электростанций.</p>

Код компетенции/ этап	Показатели оценивания компетенций (<i>индикаторы достижения компетенций, закрепленные за дисциплиной</i>)	Критерии и шкала оценивания компетенций		
		Пороговый (удовлетворительно)	Продвинутый (хорошо)	Высокий (отлично)
1	2	3	4	5
	ПК-7.3. Осуществляет разработку новых и пересмотр действующих инструкций по охране труда для персонала по эксплуатации электро-технического оборудования	<p>Знать: на достаточном уровне выполнение работ всех видов сложности по организационному и техническому обеспечению полного цикла эксплуатации электро-технического оборудования электростанций.</p> <p>Уметь: на достаточном уровне разрабатывать инструкции по эксплуатации электро-технического оборудования.</p> <p>Владеть (или Иметь опыт деятельности): на достаточном уровне разработкой новых и пересмотр действующих инструкций по охране труда для персонала электрического цеха (подразделения) электростанций.</p>	<p>Знать: выполнение работ всех видов сложности по организационному и техническому обеспечению полного цикла стадий эксплуатации электротехнического оборудования электростанций.</p> <p>Уметь: разрабатывать инструкции, стандарты и регламенты по эксплуатации электротехнического оборудования.</p> <p>Владеть (или Иметь опыт деятельности): основами разработки новых и пересмотр действующих инструкций по охране труда для персонала электрического цеха (подразделения) электростанций.</p>	<p>Знать: на высоком уровне выполнение работ всех видов сложности по организационному и техническому обеспечению полного цикла или отдельных стадий эксплуатации электротехнического оборудования электростанций.</p> <p>Уметь: на высоком уровне разрабатывать инструкции, стандарты и регламенты по эксплуатации электротехнического оборудования.</p> <p>Владеть (или Иметь опыт деятельности): на высоком уровне разработкой новых и пересмотром действующих инструкций по охране труда для персонала электрического цеха (подразделения) электростанций.</p>

Код компетенции/ этап	Показатели оценивания компетенций (<i>индикаторы достижения компетенций, закрепленные за дисциплиной</i>)	Критерии и шкала оценивания компетенций		
		Пороговый (удовлетворительно)	Продвинутый (хорошо)	Высокий (отлично)
1	2	3	4	5
ПК-7/ основной	ПК-14.5. Организует проведение инструктажей, тренировок, технической учебы персонала по работе с закрепленным оборудованием, по охране труда, пожарной и промышленной безопасности	<p>Знать: на достаточном уровне проведение инструктажей персонала по работе с закрепленным оборудованием.</p> <p>Уметь: на достаточном уровне организовать проведение инструктажей персонала по работе с закрепленным оборудованием.</p> <p>Владеть (или Иметь опыт деятельности): на достаточном уровне проведением инструктажей персонала по работе с закрепленным оборудованием.</p>	<p>Знать: проведение инструктажей, тренировок, технической учебы персонала по работе с закрепленным оборудованием.</p> <p>Уметь: организовать проведение инструктажей, тренировок, технической учебы персонала по работе с закрепленным оборудованием.</p> <p>Владеть (или Иметь опыт деятельности): проведением инструктажей, тренировок, технической учебы персонала по работе с закрепленным оборудованием, по охране.</p>	<p>Знать: на высоком уровне проведение инструктажей, тренировок, технической учебы персонала по работе с закрепленным оборудованием, по охране труда, пожарной и промышленной безопасности.</p> <p>Уметь: на высоком уровне организовать проведение инструктажей, тренировок, технической учебы персонала по работе с закрепленным оборудованием, по охране труда, пожарной и промышленной безопасности.</p> <p>Владеть (или Иметь опыт деятельности): на высоком уровне проведением инструктажей, тренировок, технической учебы персонала по работе с закрепленным оборудованием, по охране труда, пожарной и промышленной безопасности.</p>

7.3 Типовые контрольные задания или иные материалы, необходимые для оценки знаний, умений, навыков и (или) опыта деятельности, характеризующих этапы формирования компетенций в процессе освоения основной профессиональной образовательной программы

Таблица 7.3– Паспорт комплекта оценочных средств для текущего контроля успеваемости

№ п/п	Раздел (тема) дисциплины	Код контролируемой компетенции (или ее части)	Технология формирования	Оценочные средства		Описание шкал оценивания
				Наименование	№№ заданий	
1.	Выбор электрических аппаратов и токоведущих частей на АЭС.	ПК-7, ПК-14	Лекция, Практические занятия, СРС	С	1	Согласно табл. 7.2
2.	Собственные нужды на АЭС.	ПК-7, ПК-14	Лекция, Практические занятия, СРС	С	2	Согласно табл. 7.2
3.	Конструктивное исполнение распределительных устройств на АЭС.	ПК-7, ПК-14	Лекция, Практические занятия, СРС	С	3	Согласно табл. 7.2
4.	Мониторинг и диагностика оборудования на АЭС	ПК-7, ПК-14	Лекция, Практические занятия, СРС	С	4	Согласно табл. 7.2

С – собеседование

Примеры типовых контрольных заданий для проведения текущего контроля успеваемости

Вопросы собеседования по разделу (теме) 1. «Расчет схем замещения элементов электрической сети»

1. Порядок составления схемы замещения

Пример 1. Кольцевая сеть (рис. 1) напряжением 110 кВ связывает электростанцию 1 с понижающими подстанциями 2, 3, имеющими расчетные нагрузки $S_2 = 38,16 + j29,17$ МВ·А и $S_3 = 39,2 + j32,89$ МВ·А. Марки проводов, длины линий указаны на рисунке. Сопротивления их равны: $Z_{12} = 3,6 + j12,15$ Ом; $Z_{23} = 9,84 + j10,21$ Ом; $Z_{13} = 8,1 + j20,65$ Ом. Напряжение на шинах электростанции равно 117,7 кВ. Определим мощность, которая поступает с шин электростанции. Расчет проведем без учета потерь мощности.

Составим схему замещения сети в виде линии с двухсторонним питанием, разрезая кольцо в узле 1 (рис. 4,а). Определим приближенное потокораспределение в кольце с целью выявления точки потокораздела:

$$S_{12} = \frac{(36,18 + j29,17)(9,84 - j10,21 + 8,1 - j20,65) + \dots}{3,6 - j12,15 + 9,84 - j10,21 + \dots} \rightarrow$$

$$\begin{aligned} &\rightarrow \frac{+(39,2 + j32,89)(8,1 - j20,65)}{+ 8,1 - j20,65} = 44,82 + j36,75 \text{ МВ}\cdot\text{А}; \\ S_{43} &= \frac{(39,2 + j32,89)(9,84 - j10,21 + 3,6 - j12,15) +}{3,6 - j12,15 + 9,84 - j10,21 +} \rightarrow \\ &\rightarrow \frac{+(36,18 + j29,17)(3,6 - j12,15)}{+ 8,1 - j20,65} = 30,56 + j25,31 \text{ МВ}\cdot\text{А}. \end{aligned}$$

Проверим правильность определения потоков мощности на головных линиях кольца по условию $S_{12} + S_{43} = S_2 + S_3$:

$$44,82 + j36,75 + 30,56 + j25,31 = 75,38 + j62,06 .$$

Значения S_{12} и S_{43} определены верно. Находим поток мощности в линии 23 по первому закону Кирхгофа для узла 2:

$$S_{23} = S_{12} - S_2 = 44,82 + j36,75 - (36,18 + j29,17) = 8,64 + j7,58 \text{ МВ}\cdot\text{А}.$$

Узел 3 — точка потокораздела активной и реактивной мощности. Мощность, поступающая с шин электростанции и определенная без учета потерь мощности, равна

$$S_1 = S_{12} + S_{43} = 75,38 + j62,06 \text{ МВ}\cdot\text{А}.$$

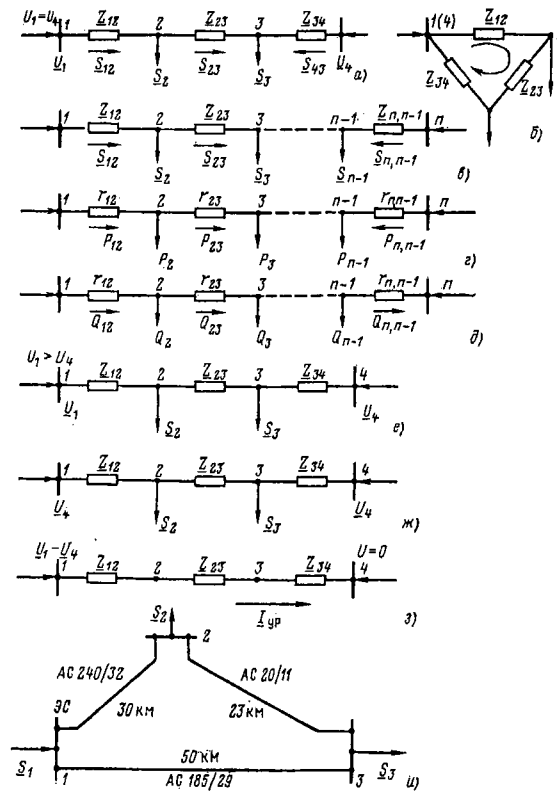


Рис 1. Распределение потоков мощности в линии с двухсторонним питанием без учета потерь мощности:

а—схема замещения линии с четырьмя узлами; б—иллюстрация второго закона Кирхгофа; в—линия с n узлами; г, д—распределение P и Q в однородной линии; е—линия с четырьмя узлами при $U_1 > U_4$; ж, з—эквивалентное представление линии на рис, е; и—схема кольцевой сети 110 кВ.

Пример 2. Определим падение и потерю напряжения в линии, рассмотренной в примере 1.1, по известным мощности нагрузки $S_2 = 15 + j10$ МВ·А и напряжению в конце линии $U_2 = 109,8 - j2,65$ кВ.

Используя параметры линии, а также мощность в конце линии S_{12}^K , найдем про-

дольную и поперечную составляющие падения напряжения по данным конца:

$$\Delta U_{12}^{\kappa} = \frac{15 \cdot 24,48 + 8,74 \cdot 34,72}{109,8} = 6,11 \text{ кВ};$$

$$\delta U_{12}^{\kappa} = \frac{15 \cdot 34,72 - 8,74 \cdot 24,48}{109,8} = 2,8 \text{ кВ}.$$

Напряжения U_1 и U_2 приведены на рис. 3, з. В большем масштабе продольная и поперечная составляющие падения напряжения изображены на рис 3, и.

Напряжение в начале линии равно

$$U_1 = 109,8 - j2,65 + 6,11 + j2,8 \approx 115,9 + 0,15 \text{ кВ}.$$

Модуль напряжения в начале линии

$$U_1 = \sqrt{115,9^2 + 0,15^2} = 115,9 \text{ кВ}.$$

Потеря напряжения

$$U_1 - U_2 = 115,9 - 109,8 = 6,1 \text{ кВ}.$$

Полностью оценочные средства представлены в учебно-методическом комплексе дисциплины.

Рефераты

1. Понятие электрических сетей и систем
2. Особенности работы электрических систем
3. Задачи расчета электрических сетей
4. Напряжения электротехнических установок.
5. Схемы замещения, потери мощности в трансформаторах.
6. Расчет режимов сети. Основные допущения.
7. Схемы замещения электрических сетей.
8. Расчет «по данным конца» линии.
9. Расчет «по данным начала» линии.
10. Потери мощности в линиях с распределенными параметрами.
11. Потери мощности в трансформаторе.
12. Определение потерь электрической энергии
13. Расчет замкнутых сетей.
14. Расчет сети с разными номинальными напряжениями
15. Баланс активной мощности.
16. Баланс реактивной мощности.
17. Компенсация реактивной мощности.
18. Показатели качества электроэнергии.
19. Методы регулирования напряжения.
20. Схемы электрических сетей.
21. Выбор варианта сети с учетом надежности.
22. Методы снижения потерь мощности и энергии в электрических сетях.
23. Способы и средства регулирования режимов электрических систем
24. Оптимальное распределение мощностей в замкнутых сетях.
25. Методы расчета потерь электроэнергии.
26. Мероприятия по снижению потерь электроэнергии.

Полностью оценочные средства представлены в учебно-методическом комплексе дисциплины.

Производственная задача для контроля результатов практической подготовки обучающихся на практическом занятии №3

Построение электрической сети с двухсторонним питанием.

Производственная задача для контроля результатов практической подготовки обучающихся на практическом занятии №4

Построение кольцевой электрической сети с односторонним питанием.

Типовые задания для проведения промежуточной аттестации обучающихся

Промежуточная аттестация по дисциплине проводится в форме зачета в 7 семестре. Зачет проводится в виде бланкового и компьютерного тестирования.

Для тестирования используются контрольно-измерительные материалы (КИМ) – вопросы и задания в тестовой форме, составляющие банк тестовых заданий (БТЗ) по дисциплине, утвержденный в установленном в университете порядке.

Проверяемыми на промежуточной аттестации элементами содержания являются темы дисциплины, указанные в разделе 4 настоящей программы. Все темы дисциплины отражены в КИМ в равных долях (%). БТЗ включает в себя не менее 100 заданий и постоянно пополняется. БТЗ хранится на бумажном носителе в составе УММ и электронном виде в ЭИОС университета.

Для проверки *знаний* используются вопросы и задания в различных формах:

- закрытой (с выбором одного или нескольких правильных ответов),
- открытой (необходимо вписать правильный ответ),
- на установление правильной последовательности,
- на установление соответствия.

Результаты практической подготовки (*умения, навыки (или опыт деятельности) и компетенции*) проверяются с помощью компетентностно-ориентированных задач (ситуационных, производственных или кейсового характера) и различного вида конструкторов.

Все задачи являются многоходовыми. Некоторые задачи, проверяющие уровень сформированности компетенций, являются многовариантными. Часть умений, навыков и компетенций прямо не отражена в формулировках задач, но они могут быть проявлены обучающимися при их решении.

В каждый вариант КИМ включаются задания по каждому проверяемому элементу содержания во всех перечисленных выше формах и разного уровня сложности. Такой формат КИМ позволяет объективно определить качество освоения обучающимися основных элементов содержания дисциплины и уровень сформированности компетенций.

Примеры типовых заданий для проведения промежуточной аттестации обучающихся

Задание в закрытой форме:

Назначение выключателя? (*укажите правильный ответ*)

- 1) создание видимого разрыва
- 2) отключение токов короткого замыкания
- 3) измерение тока
- 4) измерение напряжения
- 5) измерение мощности

Задание в открытой форме:

Какой тип охлаждения трансформаторов собственных нужд используется преимущественно при их установке в ячейках?

Задание на установление соответствия:

Составьте правильные пары:

- | | |
|---|--------|
| 1) Величина тока на вторичной обмотке трансформатора тока | а) 110 |
| 2) Напряжение сети, где применяется эффективно-заземленная нейтраль | б) 1 |
| 3) Величина напряжения на вторичной обмотке трансформатора напряжения | в) 100 |
| 4) Коэффициент трансформации при отношении тока ВН и НН 100/5 | г) 3,5 |
| 5) Коэффициент трансформации при отношении напряжения ВН и НН 35/10 | д) 20 |

Компетентностно-ориентированная задача:

На подстанции, подключенной по схеме блок трансформатор-линия, произошло короткое замыкание за силовым трансформатором на одной из линий. Составьте алгоритм организационных и технических мероприятий, производимых в данной ситуации.

Полностью оценочные материалы и оценочные средства для проведения промежуточной аттестации обучающихся представлены в УММ по дисциплине.

7.4 Методические материалы, определяющие процедуры оценивания знаний, умений, навыков и (или) опыта деятельности, характеризующих этапы формирования компетенций

Процедуры оценивания знаний, умений, навыков и (или) опыта деятельности, характеризующих этапы формирования компетенций, регулируются следующими нормативными актами университета:

– - положение П 02.016 «О балльно-рейтинговой системе оценивания результатов обучения по дисциплинам (модулям) и практикам при освоении обучающимися образовательных программ»;

– методические указания, используемые в образовательном процессе, указанные в списке литературы.

Для *текущего контроля успеваемости* по дисциплине в рамках действующей в университете балльно-рейтинговой системы применяется следующий порядок начисления баллов:

Таблица 7.4 – Порядок начисления баллов в рамках БРС

Форма контроля	Минимальный балл		Максимальный балл	
	балл	примечание	балл	примечание
1	2	3	4	5
Практическое занятие № 1	2	Выполнил, доля правильных ответов менее 50%	4	Материал усвоен более, чем на 50%
Практическое занятие № 2	2	Выполнил, доля правильных ответов менее 50%	4	Материал усвоен более, чем на 50%
Практическое занятие № 3	2	Выполнил, доля правильных ответов менее 50%	4	Материал усвоен более, чем на 50%
Практическое занятие № 4	2	Выполнил, доля правильных ответов	4	Материал усвоен более, чем на 50%

		менее 50%		
СРС	16		32	
Итого	24		48	
Посещаемость	0		16	
Экзамен	0		36	
Итого	24		100	

Для промежуточной аттестации обучающихся, проводимой в виде тестирования, используется следующая методика оценивания знаний, умений, навыков и (или) опыта деятельности. В каждом варианте КИМ - 16 заданий (12 вопросов и 4 задачи).

Каждый верный ответ оценивается следующим образом:

- задание в закрытой форме – 2 балла,
 - задание в открытой форме – 2 балла,
 - задание на установление правильной последовательности – 2 балла,
 - задание на установление соответствия – 2 балла,
 - решение компетентностно-ориентированной задачи – 3 балла.
- Максимальное количество баллов за тестирование - 36 баллов.

8.Перечень основной и дополнительной литературы, необходимой для освоения дисциплины

8.Перечень основной и дополнительной литературы, необходимой для освоения дисциплины

1. Русина, А. Г. Режимы электрических станций и электроэнергетических систем: учебное пособие / А. Г. Русина ; Т. А. Филиппова. - Новосибирск : НГТУ, 2014. - 400 с. - (Учебники НГТУ). - URL: <http://biblioclub.ru/index.php?page=book&id=436047> (дата обращения: 15.06.2019). - Режим доступа: по подписке. - Текст : электронный.

2. Электрические станции и подстанции : учебное пособие : [предназначено для бакалавров, обучающихся по направлениям подготовки 140400.62] / Н. В. Хорошилов [и др.] ; Федеральное государственное бюджетное образовательное учреждение высшего профессионального образования "Юго-Западный государственный университет". - Курск : ЮЗГУ, 2014. - 182 с. - Текст : электронный.

8.2 Дополнительная учебная литература

3. Балаков, Ю. Н. Проектирование схем электроустановок : учебное пособие для вузов / Ю. Н. Балаков, М. Ш. Мисриханов, А. В. Шунтов. - 3-е изд., стер. - М.: Издательский дом МЭИ, 2009. - 288 с.- Текст : непосредственный.

4. Рожкова, Л. Д. Электрооборудование электрических станций и подстанций : учебник для студентов образовательных учреждений среднего профессионального образования / Л. Д. Рожкова, Л. К. Карнеева, Т. В. Чиркова. - М. : Академия, 2004. - 448 с. - Текст : непосредственный.

5. Афонин, В. В. Электрические станции и подстанции : в 3 частях : учебное пособие / В. В. Афонин, К. А. Набатов. - Тамбов : Тамбовский государственный технический университет (ТГТУ), 2015. - Часть 1. - 91 с. - URL: <https://biblioclub.ru/index.php?page=book&id=444619> (дата обращения: 15.06.2019). - Режим доступа: по подписке. - Текст : электронный.

8.3 Перечень методических указаний

1. Электропитающие системы : методические указания к практическим занятиям для студентов направления подготовки 13.03.02 «Электроэнергетика и электротехника» / Юго-Зап. гос. ун-т ; сост. О. М. Ларин. - Курск : ЮЗГУ, 2017. - 26 с. - Текст : электронный.

2. Организация самостоятельной работы обучающихся : методические указания по организации самостоятельной работы обучающихся направления подготовки 13.03.02 Электроэнергетика и электротехника / Юго-Зап. гос. ун-т; сост.: В.И. Бирюлин, А. Н. Горлов, Д. В. Куделина. – Курск : ЮЗГУ, 2015. – 30 с. - Текст : электронный.

8.4 Другие учебно-методические материалы

1. Журнал Санкт-Петербургского национального исследовательского университета информационных технологий, механики и оптики «Известия высших учебных заведений. Приборостроение» (включен в перечень ВАК России). Режим доступа: http://elibrary.ru/title_about.asp?id=7719

2. Отраслевые научно-технические журналы в библиотеке университета:
Измерительная техника
Электричество
Приборы и системы

9. Перечень ресурсов информационно-телекоммуникационной сети «Интернет», необходимых для освоения дисциплины

1. <http://www.lib.swsu.ru> - Электронная библиотека ЮЗГУ
2. <http://window.edu.ru/library> - Информационная система «Единое окно доступа к образовательным ресурсам»
3. <http://www.biblioclub.ru> - Электронно-библиотечная система «Университетская библиотека online»
4. <http://www.rsl.ru> - Российская государственная библиотека
5. <http://www.nlr.ru> - Российская национальная библиотека
6. <http://www.gpntb.ru> - Государственная публичная научно-техническая библиотека
7. <http://www.ruslan.ru:8001/rus/rcsl/resources> - Библиотечная сеть учреждений науки и образования RUSLANet

10. Методические указания для обучающихся по освоению дисциплины

Основными видами аудиторной работы студента при изучении дисциплины «Режимы работы электрооборудования электростанций и подстанций» являются лекции, практические и лабораторные занятия. Студент не имеет права пропускать занятия без уважительных причин.

На лекциях излагаются и разъясняются основные понятия темы, связанные с ней теоретические и практические проблемы, даются рекомендации для самостоятельной работы. В ходе лекции студент должен внимательно слушать и конспектировать материал.

Изучение наиболее важных тем или разделов дисциплины завершают практические, которые обеспечивают контроль подготовленности студента; закрепление учебного материала; приобретение опыта устных публичных выступлений, ведения дискуссии, в том числе аргументации и защиты выдвигаемых положений и тезисов.

Практическому занятию предшествует самостоятельная работа студента, связанная с освоением материала, полученного на лекциях, и материалов, изложенных в учебниках и учебных пособиях, а также литературе, рекомендованной преподавателем.

Качество учебной работы студентов преподаватель оценивает по результатам тестирования, собеседования, защиты отчетов по лабораторным работам.

Преподаватель уже на первых занятиях объясняет студентам, какие формы обучения следует использовать при самостоятельном изучении дисциплины «Режимы работы электрооборудования электростанций и подстанций»: конспектирование учебной литературы и лекции, составление словарей понятий и терминов и т. п.

В процессе обучения преподаватели используют активные формы работы со студентами: чтение лекций, привлечение студентов к творческому процессу на лекциях, отработку студентами пропущенных лекций, участие в групповых и индивидуальных консультациях (собеседовании). Эти формы способствуют выработке у студентов умения работать с учебником и литературой. Изучение литературы составляет значительную часть самостоятельной работы студента. Это большой труд, требующий усилий и желания студента. В самом начале работы над книгой важно определить цель и направление этой работы. Прочитанное следует закрепить в памяти. Одним из приемов закрепления освоенного материала является конспектирование, без которого немислима серьезная работа над литературой. Систематическое конспектирование помогает научиться правильно, кратко и четко излагать своими словами прочитанный материал.

Самостоятельную работу следует начинать с первых занятий. От занятия к занятию нужно регулярно прочитывать конспект лекций, знакомиться с соответствующими разделами учебника, читать и конспектировать литературу по каждой теме дисциплины. Самостоятельная работа дает студентам возможность равномерно распределить нагрузку, способствует более глубокому и качественному освоению учебного материала. В случае необходимости студенты обращаются за консультацией к преподавателю по вопросам дисциплины «Режимы работы электрооборудования электростанций и подстанций» с целью освоения и закрепления компетенций.

Основная цель самостоятельной работы студента при изучении дисциплины «Режимы работы электрооборудования электростанций и подстанций» - закрепить теоретические знания, полученные в процессе лекционных занятий, а также сформировать практические навыки самостоятельного анализа особенностей дисциплины.

11.Перечень информационных технологий, используемых при осуществлении образовательного процесса по дисциплине, включая перечень программного обеспечения и информационных справочных систем (при необходимости)

Libreoffice операционная система Windows
Антивирус Касперского (или ESETNOD)

12.Описание материально-технической базы, необходимой для осуществления образовательного процесса по дисциплине

Мультимедиа центр: ноутбук ASUSX50VLPMD-T2330/14"/1024Мб/16 OGb/сумка/проектор inFocusIN24+ Учебная аудитория для проведения занятий лекционного типа и лаборатория кафедры инфраструктурных энергетических систем; стол, стул для преподавателя; доска.

13 Особенности реализации дисциплины для инвалидов и лиц с ограниченными возможностями здоровья

При обучении лиц с ограниченными возможностями здоровья учитываются их индивидуальные психофизические особенности. Обучение инвалидов осуществляется также в соответствии с индивидуальной программой реабилитации инвалида (при наличии).

Для лиц с нарушением слуха возможно предоставление учебной информации в визуальной форме (краткий конспект лекций; тексты заданий, напечатанные увеличенным шрифтом), на аудиторных занятиях допускается присутствие ассистента, а также сурдопереводчиков и тифлосурдопереводчиков. Текущий контроль успеваемости осуществляется в письменной форме: обучающийся письменно отвечает на вопросы, письменно выполняет практические задания. Доклад (реферат) также может быть представлен в письменной форме, при этом требования к содержанию остаются теми же, а требования к качеству изложения материала (понятность, качество речи, взаимодействие с аудиторией и т. д.) заменяются на соответствующие требования, предъявляемые к письменным работам (качество оформления текста и списка литературы, грамотность, наличие иллюстрационных материалов и т.д.). Промежуточная аттестация для лиц с нарушениями слуха проводится в письменной форме, при этом используются общие критерии оценивания. При необходимости время подготовки к ответу может быть увеличено.

Для лиц с нарушением зрения допускается аудиальное предоставление информации, а также использование на аудиторных занятиях звукозаписывающих устройств (диктофонов и т.д.). Допускается присутствие на занятиях ассистента (помощника), оказывающего обучающимся необходимую техническую помощь. Текущий контроль успеваемости осуществляется в устной форме. При проведении промежуточной аттестации для лиц с нарушением зрения тестирование может быть заменено на устное собеседование по вопросам.

Для лиц с ограниченными возможностями здоровья, имеющих нарушения опорно-двигательного аппарата, на аудиторных занятиях, а также при проведении процедур текущего контроля успеваемости и промежуточной аттестации могут быть предоставлены необходимые технические средства (персональный компьютер, ноутбук или другой гаджет); допускается присутствие ассистента (ассистентов), оказывающего обучающимся необходимую техническую помощь (занять рабочее место, передвигаться по аудитории, прочитать задание, оформить ответ, общаться с преподавателем).

МИНОБРНАУКИ РОССИИ

Юго-Западный государственный университет

УТВЕРЖДАЮ:

Декан факультета

механико-технологического

(наименование ф-та полностью)

И.П. Емельянов

(подпись, инициалы, фамилия)

« 24 » 06 2019 г.

РАБОЧАЯ ПРОГРАММА ДИСЦИПЛИНЫ

Проектирование систем автоматизации электрической части АЭС

(наименование дисциплины)

ОПОП ВО 13.03.02 Электроэнергетика и электротехника

(код и наименование направления подготовки (специальности))

направленность (профиль) «Электрические станции и подстанции»

(наименование направленности (профиля) / специализации)

форма обучения заочная

(очная, очно-заочная, заочная)

Курск – 2019

Рабочая программа дисциплины составлена в соответствии с ФГОС-3 – бакалавриат по направлению подготовки 13.03.02 Электроэнергетика и электротехника на основании учебного плана ОПОП ВО 13.03.02 Электроэнергетика и электротехника, направленность (профиль) «Электрические станции и подстанции», одобренного Ученым советом университета (протокол № 7 от «29» марта 2019 г.).

Рабочая программа дисциплины обсуждена и рекомендована к реализации в образовательном процессе для обучения студентов по ОПОП ВО 13.03.02 Электроэнергетика и электротехника, направленность (профиль) «Электрические станции и подстанции» на заседании кафедры электроснабжения протокол № 22 от «21» июня 2019 г.
(наименование, протокол №, дата)

Зав. кафедрой _____ к.т.н., доцент Горлов А.Н.
(подпись)

Разработчик программы _____ к.т.н., доцент Куделина Д.В.
(подпись)

Согласовано:

(согласование производится с кафедрами, чьи дисциплины основываются на данной дисциплине, а также при необходимости с руководителями других структурных подразделений)

Директор научной библиотеки _____ Макаровская В.Г.
(подпись)

Рабочая программа дисциплины пересмотрена, обсуждена и рекомендована к реализации в образовательном процессе на основании учебного плана ОПОП ВО 13.03.02 Электроэнергетика и электротехника, направленность (профиль) «Электрические станции и подстанции», одобренного Ученым советом университета (протокол № 7 от «29» марта 2019 г.), на заседании кафедры электроснабжения протокол № 11 от 22.06.20г.
(наименование, протокол №, дата)

Зав. кафедрой _____
(подпись)

Рабочая программа дисциплины пересмотрена, обсуждена и рекомендована к реализации в образовательном процессе на основании учебного плана ОПОП ВО 13.03.02 Электроэнергетика и электротехника, направленность (профиль) «Электрические станции и подстанции», одобренного Ученым советом университета (протокол № 7 от «29» марта 2019 г.), на заседании кафедры электроснабжения протокол № 10 от 30.06.21г.
(наименование, протокол №, дата)

Зав. кафедрой _____
(подпись)

Рабочая программа дисциплины пересмотрена, обсуждена и рекомендована к реализации в образовательном процессе на основании учебного плана ОПОП ВО 13.03.02 Электроэнергетика и электротехника, направленность (профиль) «Электрические станции и подстанции», одобренного Ученым советом университета (протокол № 7 от «29» марта 2019 г.), на заседании кафедры электроснабжения протокол № 11 от 28.06.22
(наименование, протокол №, дата)

Зав. кафедрой _____ Горлов А.Н.
(подпись)

Рабочая программа дисциплины пересмотрена, обсуждена и рекомендована к реализации в образовательном процессе на основании учебного плана ОПОП ВО 13.03.02 Электроэнергетика и электротехника, направленность (профиль) «Электрические станции и подстанции», одобренного Ученым советом университета (протокол № 7 от «25» 08 2020 г.), на заседании кафедры электроснабжения

пр. № 10 от 04.09.23
И.О. Зав. кафедрой [подпись] Бордакеева И.В.
(наименование, протокол №, дата)
(подпись)

Рабочая программа дисциплины пересмотрена, обсуждена и рекомендована к реализации в образовательном процессе на основании учебного плана ОПОП ВО 13.03.02 Электроэнергетика и электротехника, направленность (профиль) «Электрические станции и подстанции», одобренного Ученым советом университета (протокол № 9 от «25» 06 2021 г.), на заседании кафедры электроснабжения

и ЭС, протокол № 14 от 28.06.2024
Зав. кафедрой [подпись] Семичева Н.Е.
(наименование, протокол №, дата)
(подпись)

Рабочая программа дисциплины пересмотрена, обсуждена и рекомендована к реализации в образовательном процессе на основании учебного плана ОПОП ВО 13.03.02 Электроэнергетика и электротехника, направленность (профиль) «Электрические станции и подстанции», одобренного Ученым советом университета (протокол № ___ от «___» ___ 20___ г.), на заседании кафедры электроснабжения

и ЭС
Зав. кафедрой _____
(наименование, протокол №, дата)

Рабочая программа дисциплины пересмотрена, обсуждена и рекомендована к реализации в образовательном процессе на основании учебного плана ОПОП ВО 13.03.02 Электроэнергетика и электротехника, направленность (профиль) «Электрические станции и подстанции», одобренного Ученым советом университета (протокол № ___ от «___» ___ 20___ г.), на заседании кафедры электроснабжения

и ЭС
Зав. кафедрой _____
(наименование, протокол №, дата)

Рабочая программа дисциплины пересмотрена, обсуждена и рекомендована к реализации в образовательном процессе на основании учебного плана ОПОП ВО 13.03.02 Электроэнергетика и электротехника, направленность (профиль) «Электрические станции и подстанции», одобренного Ученым советом университета (протокол № ___ от «___» ___ 20___ г.), на заседании кафедры электроснабжения

и ЭС
Зав. кафедрой _____
(наименование, протокол №, дата)

Рабочая программа дисциплины пересмотрена, обсуждена и рекомендована к реализации в образовательном процессе на основании учебного плана ОПОП ВО 13.03.02 Электроэнергетика и электротехника, направленность (профиль) «Электрические станции и подстанции», одобренного Ученым советом университета (протокол № ___ от «___» ___ 20___ г.), на заседании кафедры электроснабжения

и ЭС
Зав. кафедрой _____
(наименование, протокол №, дата)

1. Цель и задачи дисциплины. Перечень планируемых результатов обучения по дисциплине, соотнесенных с планируемыми результатами освоения основной профессиональной образовательной программы

1.1 Цель дисциплины

Формирование у студентов научных знаний и профессиональных навыков в области исследования процессов, происходящих в процессе проектирования систем контроля и управления электрической частью.

1.2 Задачи дисциплины

- контроль технического состояния технологического оборудования электростанций и подстанций;
- расчет показателей функционирования технологического оборудования и систем технологического оборудования электрических станций и подстанций;
- организация и проведение инструктажей, тренировок, технической учебы персонала по работе с закрепленным оборудованием, по охране труда, пожарной и промышленной безопасности;
- техническое обслуживание и ремонт объектов.

1.3 Перечень планируемых результатов обучения по дисциплине, соотнесенных с планируемыми результатами освоения основной профессиональной образовательной программы

Таблица 1.3 – Результаты обучения по дисциплине

Планируемые результаты освоения основной профессиональной образовательной программы (компетенции, закрепленные за дисциплиной)		Код и наименование индикатора достижения компетенции, закрепленного за дисциплиной	Планируемые результаты обучения по дисциплине, соотнесенные с индикаторами достижения компетенций
код компетенции	наименование компетенции		
ПК-7	Способен разрабатывать инструкции, стандарты и регламенты по эксплуатации электротехнического оборудования	ПК-7.1. Осуществляет подготовку и внесение изменений в указания и рекомендации по режимам эксплуатации оборудования и производственные инструкции	<p>Знать: выполнение работ всех видов сложности по организационному и техническому обеспечению полного цикла или отдельных стадий эксплуатации электротехнического оборудования электростанций.</p> <p>Уметь: разрабатывать инструкции, стандарты и регламенты по эксплуатации электротехнического оборудования.</p> <p>Владеть (или Иметь опыт деятельности): подготовкой и внесением изменений в электрические, тепловые и другие технологические схемы, указания и рекомендации</p>

Планируемые результаты освоения основной профессиональной образовательной программы (компетенции, закрепленные за дисциплиной)		Код и наименование индикатора достижения компетенции, закрепленного за дисциплиной	Планируемые результаты обучения по дисциплине, соотнесенные с индикаторами достижения компетенций
код компетенции	наименование компетенции		
			по режимам эксплуатации оборудования, производственные инструкции.
		ПК-7.2. Осуществляет разработку новых и пересмотр действующих должностных и производственных инструкций для персонала по эксплуатации электротехнического оборудования	<p>Знать: выполнение работ всех видов сложности по организационному и техническому обеспечению полного цикла или отдельных стадий эксплуатации электротехнического оборудования электростанций.</p> <p>Уметь: разрабатывать инструкции, стандарты и регламенты по эксплуатации электротехнического оборудования.</p> <p>Владеть (или Иметь опыт деятельности): подготовкой новых и пересмотром действующих должностных и производственных инструкций персонала электрического цеха (подразделения) электростанций.</p>
		ПК-7.3. Осуществляет разработку новых и пересмотр действующих инструкций по охране труда для персонала по эксплуатации электротехнического оборудования	<p>Знать: выполнение работ всех видов сложности по организационному и техническому обеспечению полного цикла или отдельных стадий эксплуатации электротехнического оборудования электростанций.</p> <p>Уметь: разрабатывать инструкции, стандарты и регламенты по эксплуатации электротехнического оборудования.</p> <p>Владеть (или Иметь опыт деятельности): разработкой новых и пересмотром действующих инструкций по охране труда для персонала электрического цеха (подразделения) электростанций.</p>

Планируемые результаты освоения основной профессиональной образовательной программы (компетенции, закрепленные за дисциплиной)		Код и наименование индикатора достижения компетенции, закрепленного за дисциплиной	Планируемые результаты обучения по дисциплине, соотнесенные с индикаторами достижения компетенций
код компетенции	наименование компетенции		
ПК-14	Способен организовать работу подчиненного персонала	ПК-14.5. Организует проведение инструктажей, тренировок, технической учебы персонала по работе с закрепленным оборудованием, по охране труда, пожарной и промышленной безопасности	<p>Знать: проведение инструктажей, тренировок, технической учебы персонала по работе с закрепленным оборудованием, по охране труда, пожарной и промышленной безопасности.</p> <p>Уметь: организовать проведение инструктажей, тренировок, технической учебы персонала по работе с закрепленным оборудованием, по охране труда, пожарной и промышленной безопасности.</p> <p>Владеть (или Иметь опыт деятельности): проведением инструктажей, тренировок, технической учебы персонала по работе с закрепленным оборудованием, по охране труда, пожарной и промышленной безопасности.</p>

2. Указание места дисциплины в структуре основной профессиональной образовательной программы

Дисциплина «Проектирование систем автоматизации электрической части АЭС» входит в часть, формируемую участниками образовательных отношений, блока 1 «Дисциплины (модули)» основной профессиональной образовательной программы – программы бакалавриата 13.03.02 Электроэнергетика и электротехника, направленность (профиль) «Электрические станции и подстанции». Дисциплина изучается на 4 курсе.

3. Объем дисциплины в зачетных единицах с указанием количества академических или астрономических часов, выделенных на контактную работу обучающихся с преподавателем (по видам учебных занятий) и на самостоятельную работу обучающихся

Общая трудоемкость (объем) дисциплины составляет 3 зачетных единиц (з.е.), 108 академических часов.

Таблица 3 –Объём дисциплины

Виды учебной работы	Всего, часов
Общая трудоемкость дисциплины	108
Контактная работа обучающихся с преподавателем (по видам учебных занятий) (всего)	8,1
в том числе:	
лекции	2
лабораторные занятия	0
практические занятия	6
Самостоятельная работа обучающихся (всего)	95,9
Контроль (подготовка к экзамену)	4
Контактная работа по промежуточной аттестации (всего АттКР)	0,1
в том числе:	
зачет	0,1
зачет с оценкой	не предусмотрен
курсовая работа (проект)	не предусмотрен
экзамен (включая консультацию перед экзаменом)	не предусмотрен

4. Содержание дисциплины, структурированное по темам (разделам) с указанием отведенного на них количества академических часов и видов учебных занятий

4.1 Содержание дисциплины

Таблица 4.1.1 – Содержание дисциплины, структурированное по темам (разделам)

№ п/п	Раздел (тема) дисциплины	Содержание
1	2	3
1	Выбор электрических аппаратов и токоведущих частей на АЭС.	Выбор силовых выключателей и разъединителей. Измерения на электроэнергетических объектах. Выбор измерительных трансформаторов. Выбор токоведущих частей.
2	Собственные нужды на АЭС.	Система оперативного постоянного тока. Выбор аккумуляторной батареи. Классификация электроприемников собственных нужд. Схема питания электроприемников собственных нужд. Выбор трансформаторов собственных нужд подстанций. Система заземления
3	Конструктивное исполнение распределительных устройств на АЭС.	Требования к распределительным устройствам. Классификация распределительных устройств. Конструкция ячеек комплектных распределительных устройств 10(6) кВ. Компоновка распределительных устройств.
4	Мониторинг и диагностика оборудования на АЭС	Диагностика состояния основного и вспомогательного оборудования. Системы мониторинга параметров силового оборудования

Таблица 4.1.2 – Содержание дисциплины и ее методическое обеспечение

№ п/п	Раздел (тема) дисциплины	Виды деятельности			Учебно-методические материалы	Формы текущего контроля успеваемости (по неделям семестра)	Компетенции
		лек. час	№ лаб.	№ пр.			
1	2	3	4	5	6	7	8
1	Выбор электрических аппаратов и токоведущих частей на АЭС.		-	1	У1-У5, МУ-1, МУ-3, МУ-4	С	ПК-7, ПК-14
2	Собственные нужды на АЭС.	1	-	2	У1-У5, МУ-1, МУ-2, МУ-3, МУ-4	С	ПК-7, ПК-14
3	Конструктивное исполнение распределительных устройств на АЭС.		-	3	У1-У5, МУ-1, МУ-3, МУ-4	С	ПК-7, ПК-14
4	Мониторинг и диагностика оборудования на АЭС	2	-	4	У1-У5, МУ-1, МУ-3, МУ-4	С	ПК-7, ПК-14

С – собеседование, КО - контрольный опрос.

4.2 Лабораторные работы и (или) практические занятия

4.2.2 Практические занятия

Таблица 4.2.2 – Практические занятия

№	Наименование практического занятия	Объем, час.
1	Расчет схем замещения элементов электрической сети.	2
2	Расчет электрической сети с односторонним питанием.	2
3	Расчет электрической сети с двухсторонним питанием.	1
4	Расчет кольцевой электрической сети с односторонним питанием	1
Итого		6

4.3 Самостоятельная работа студентов (СРС)

Таблица 4.3.1 – Самостоятельная работа студентов

№ раздела (темы)	Наименование раздела (темы) дисциплины	Срок выполнения	Время, затрачиваемое на выполнение СРС, час.
1	2	3	4
1	Выбор электрических аппаратов и токоведущих частей на АЭС.	4 недели	24
2	Собственные нужды на АЭС.	4 недели	24
3	Конструктивное исполнение распределительных устройств на АЭС.	4 недели	24

4	Мониторинг и диагностика оборудования на АЭС	6 недель	23,9
Итого			95,9

5. Перечень учебно-методического обеспечения для самостоятельной работы обучающихся по дисциплине

Студенты могут при самостоятельном изучении отдельных тем и вопросов дисциплин пользоваться учебно-наглядными пособиями, учебным оборудованием и методическими разработками кафедры в рабочее время, установленное Правилами внутреннего распорядка работников.

Учебно-методическое обеспечение для самостоятельной работы обучающихся по данной дисциплине организуется:

библиотекой университета:

- библиотечный фонд укомплектован учебной, методической, научной, периодической, справочной и художественной литературой в соответствии с УП и данной РПД;
- имеется доступ к основным информационным образовательным ресурсам, информационной базе данных, в том числе библиографической, возможность выхода в Интернет.

кафедрой:

- путем обеспечения доступности всего необходимого учебно-методического и справочного материала;
- путем предоставления сведений о наличии учебно-методической литературы, современных программных средств.
- путем разработки:
 - методических рекомендаций, пособий по организации самостоятельной работы студентов;
 - тем рефератов;
 - вопросов к зачету;
 - методических указаний к выполнению лабораторных работ и т.д.

типографией университета:

- помощь авторам в подготовке и издании научной, учебной и методической литературы;
- удовлетворение потребности в тиражировании научной, учебной и методической литературы.

6. Образовательные технологии. Практическая подготовка обучающихся. Технологии использования воспитательного потенциала дисциплины

Реализация компетентностного подхода предусматривает широкое использование в образовательном процессе активных и интерактивных форм проведения занятий в сочетании с внеаудиторной работой с целью формирования универсальных, общепрофессиональных и профессиональных компетенций обучающихся.

Содержание дисциплины обладает значительным воспитательным потенциалом, поскольку в нем аккумулирован исторический и современный научный опыт человечества. Реализация воспитательного потенциала дисциплины осуществляется в рамках единого образовательного и воспитательного процесса и способствует непрерывному развитию личности каждого обучающегося. Дисциплина вносит значимый вклад в формирование общепрофессиональной культуры обучающихся. Содержание дисциплины способствует профессионально-трудовому воспитанию обучающихся.

Реализация воспитательного потенциала дисциплины подразумевает:

– целенаправленный отбор преподавателем и включение в лекционный материал, материал для лабораторных и практических занятий содержания, демонстрирующего обучающимся образцы настоящего научного подвижничества создателей и представителей данной отрасли науки, высокого профессионализма ученых, их ответственности за результаты и последствия деятельности для человека и общества; примеры подлинной нравственности людей, причастных к развитию науки и производства;

– применение технологий, форм и методов преподавания дисциплины, имеющих высокий воспитательный эффект за счет создания условий для взаимодействия обучающихся с преподавателем, другими обучающимися, представителями работодателей (командная работа, разбор конкретных ситуаций и др.);

– личный пример преподавателя, демонстрацию им в образовательной деятельности и общении с обучающимися за рамками образовательного процесса высокой общей и профессиональной культуры.

Реализация воспитательного потенциала дисциплины на учебных занятиях направлена на поддержание в университете единой развивающей образовательной и воспитательной среды. Реализация воспитательного потенциала дисциплины в ходе самостоятельной работы обучающихся способствует развитию в них целеустремленности, инициативности, креативности, ответственности за результаты своей работы – качеств, необходимых для успешной социализации и профессионального становления.

7. Фонд оценочных средств для проведения промежуточной аттестации обучающихся по специальности

7.1 Перечень компетенций с указанием этапов их формирования в процессе освоения основной профессиональной образовательной программы

Таблица 7.1 – Этапы формирования компетенций

Код и наименование компетенции	Этапы формирования компетенций и дисциплины (модули) и практики, при изучении/ прохождении которых формируется данная компетенция		
	начальный	основной	завершающий
1	2	3	4
ПК-7	Монтаж электроустановок, сверхдальние линии электропередачи	Электроэнергетические системы и сети, электрические станции и подстанции	Эксплуатация систем электроснабжения, эксплуатация передвижных электроустановок, электрическая часть АЭС, цифровизация АЭС, проектирование систем контроля и управления электрической частью, проектирование систем автоматизации электрической части АЭС, проектирование и конструирование электроустановок электростанций и подстанций, основы АСУ электроустановками электростанций и подстанций, электроснабжение тепловых и атомных станций, режимы работы электрооборудования электростанций и подстанций, надежность систем электроснабжения, производственная эксплуатационная практика,

			подготовка к процедуре защиты и защита выпускной квалификационной работы
ПК-14	Электрические станции и подстанции	Проектирование систем контроля и управления электрической частью, Проектирование систем автоматизации электрической части АЭС	Основы автоматизированных систем управления электроустановками электростанций и подстанций, подготовка к процедуре защиты и защита выпускной квалификационной работы

7.2 Описание показателей и критериев оценивания компетенций на различных этапах их формирования, описание шкал оценивания

Таблица 7.2 – Показатели и критерии оценивания компетенций, шкала оценивания

Код компетенции/ этап	Показатели оценивания компетенций (<i>индикаторы достижения компетенций, закрепленные за дисциплиной</i>)	Критерии и шкала оценивания компетенций		
		Пороговый (удовлетворительно)	Продвинутый (хорошо)	Высокий (отлично)
1	2	3	4	5
ПК-7/ завершающий	ПК-7.1. Осуществляет подготовку и внесение изменений в указания и рекомендации по режимам эксплуатации оборудования и производственные инструкции	Знать: на достаточном уровне выполнение работ всех видов сложности по организационному и техническому обеспечению полного цикла или отдельных стадий эксплуатации электротехнического оборудования электростанций. Уметь: на достаточном уровне разрабатывать инструкции, стандарты и	Знать: выполнение работ всех видов сложности по организационному и техническому обеспечению полного цикла или отдельных стадий эксплуатации электротехнического оборудования электростанций. Уметь: разрабатывать инструкции, стандарты и регламенты по эксплуатации электротехнического оборудования.	Знать: на высоком уровне выполнение работ всех видов сложности по организационному и техническому обеспечению полного цикла или отдельных стадий эксплуатации электротехнического оборудования электростанций. Уметь: на высоком уровне разрабатывать инструкции, стандарты и регламенты по эксплуатации электротехнического оборудования. Владеть (или Иметь опыт) деятельно-

Код компетенции/ этап	Показатели оценивания компетенций (<i>индикаторы достижения компетенций, закрепленные за дисциплиной</i>)	Критерии и шкала оценивания компетенций		
		Пороговый (удовлетворительно)	Продвинутый (хорошо)	Высокий (отлично)
1	2	3	4	5
		<p>регламенты по эксплуатации электротехнического оборудования.</p> <p>Владеть (или Иметь опыт деятельности): на достаточном уровне подготовкой и внесением изменений в электрические, тепловые и другие технологические схемы.</p>	<p>Владеть (или Иметь опыт деятельности): подготовкой и внесением изменений в электрические, тепловые и другие технологические схемы, указания и рекомендации по режимам эксплуатации оборудования, производственные инструкции.</p>	<p>сти): на высоком уровне подготовкой и внесением изменений в электрические, тепловые и другие технологические схемы, указания и рекомендации по режимам эксплуатации оборудования, производственные инструкции.</p>

Код компетенции/ этап	Показатели оценивания компетенций (<i>индикаторы достижения компетенций, закрепленные за дисциплиной</i>)	Критерии и шкала оценивания компетенций		
		Пороговый (удовлетворительно)	Продвинутый (хорошо)	Высокий (отлично)
1	2	3	4	5
	ПК-7.2. Осуществляет разработку новых и пересмотр действующих должностных и производственных инструкций для персонала по эксплуатации электрооборудования	<p>Знать: на достаточном уровне выполнение работ всех видов сложности по организационному и техническому обеспечению полного цикла или отдельных стадий эксплуатации электротехнического оборудования станций.</p> <p>Уметь: на достаточном уровне разрабатывать инструкции, стандарты и регламенты по эксплуатации электротехнического оборудования.</p> <p>Владеть (или Иметь опыт деятельности): на достаточном уровне подготовкой новых должностных и производственных инструкций персонала электрического цеха (подразделения) электростанций.</p>	<p>Знать: выполнение работ всех видов сложности по организационному и техническому обеспечению полного цикла или отдельных стадий эксплуатации электротехнического оборудования электростанций.</p> <p>Уметь: разрабатывать инструкции, стандарты и регламенты по эксплуатации электротехнического оборудования.</p> <p>Владеть (или Иметь опыт деятельности): подготовкой новых и пересмотром действующих должностных и производственных инструкций персонала электрического цеха (подразделения) электростанций.</p>	<p>Знать: на высоком уровне выполнение работ всех видов сложности по организационному и техническому обеспечению полного цикла или отдельных стадий эксплуатации электротехнического оборудования электростанций.</p> <p>Уметь: на высоком уровне разрабатывать инструкции, стандарты и регламенты по эксплуатации электротехнического оборудования.</p> <p>Владеть (или Иметь опыт деятельности): на высоком уровне подготовкой новых и пересмотром действующих должностных и производственных инструкций персонала электрического цеха (подразделения) электростанций.</p>

Код компетенции/ этап	Показатели оценивания компетенций (<i>индикаторы достижения компетенций, закрепленные за дисциплиной</i>)	Критерии и шкала оценивания компетенций		
		Пороговый (удовлетворительно)	Продвинутый (хорошо)	Высокий (отлично)
1	2	3	4	5
	ПК-7.3. Осуществляет разработку новых и пересмотр действующих инструкций по охране труда для персонала по эксплуатации электрооборудования электротехнического оборудования	<p>Знать: на достаточном уровне выполнение работ всех видов сложности по организационному и техническому обеспечению полного цикла эксплуатации электрооборудования электростанций.</p> <p>Уметь: на достаточном уровне разрабатывать инструкции по эксплуатации электрооборудования.</p> <p>Владеть (или Иметь опыт деятельности): на достаточном уровне разработкой новых и пересмотр действующих инструкций по охране труда для персонала электрического цеха (подразделения) электростанций.</p>	<p>Знать: выполнение работ всех видов сложности по организационному и техническому обеспечению полного цикла или отдельных стадий эксплуатации электротехнического оборудования электростанций.</p> <p>Уметь: разрабатывать инструкции, стандарты и регламенты по эксплуатации электротехнического оборудования.</p> <p>Владеть (или Иметь опыт деятельности): основами разработки новых и пересмотр действующих инструкций по охране труда для персонала электрического цеха (подразделения) электростанций.</p>	<p>Знать: на высоком уровне выполнение работ всех видов сложности по организационному и техническому обеспечению полного цикла или отдельных стадий эксплуатации электротехнического оборудования электростанций.</p> <p>Уметь: на высоком уровне разрабатывать инструкции, стандарты и регламенты по эксплуатации электротехнического оборудования.</p> <p>Владеть (или Иметь опыт деятельности): на высоком уровне разработкой новых и пересмотр действующих инструкций по охране труда для персонала электрического цеха (подразделения) электростанций.</p>

Код компетенции/ этап	Показатели оценивания компетенций (<i>индикаторы достижения компетенций, закрепленные за дисциплиной</i>)	Критерии и шкала оценивания компетенций		
		Пороговый (удовлетворительно)	Продвинутый (хорошо)	Высокий (отлично)
1	2	3	4	5
ПК-7/ основной	ПК-14.5. Организует проведение инструктажей, тренировок, технической учебы персонала по работе с закрепленным оборудованием, по охране труда, пожарной и промышленной безопасности	<p>Знать: на достаточном уровне проведение инструктажей персонала по работе с закрепленным оборудованием.</p> <p>Уметь: на достаточном уровне организовать проведение инструктажей персонала по работе с закрепленным оборудованием.</p> <p>Владеть (или Иметь опыт деятельности): на достаточном уровне проведением инструктажей персонала по работе с закрепленным оборудованием.</p>	<p>Знать: проведение инструктажей, тренировок, технической учебы персонала по работе с закрепленным оборудованием.</p> <p>Уметь: организовать проведение инструктажей, тренировок, технической учебы персонала по работе с закрепленным оборудованием.</p> <p>Владеть (или Иметь опыт деятельности): проведением инструктажей, тренировок, технической учебы персонала по работе с закрепленным оборудованием, по охране.</p>	<p>Знать: на высоком уровне проведение инструктажей, тренировок, технической учебы персонала по работе с закрепленным оборудованием, по охране труда, пожарной и промышленной безопасности.</p> <p>Уметь: на высоком уровне организовать проведение инструктажей, тренировок, технической учебы персонала по работе с закрепленным оборудованием, по охране труда, пожарной и промышленной безопасности.</p> <p>Владеть (или Иметь опыт деятельности): на высоком уровне проведением инструктажей, тренировок, технической учебы персонала по работе с закрепленным оборудованием, по охране труда, пожарной и промышленной безопасности.</p>

7.3 Типовые контрольные задания или иные материалы, необходимые для оценки знаний, умений, навыков и (или) опыта деятельности, характеризующих этапы формирования компетенций в процессе освоения основной профессиональной образовательной программы

Таблица 7.3– Паспорт комплекта оценочных средств для текущего контроля успеваемости

№ п/п	Раздел (тема) дисциплины	Код контролируемой компетенции (или ее части)	Технология формирования	Оценочные средства		Описание шкал оценивания
				Наименование	№№ заданий	
1.	Выбор электрических аппаратов и токоведущих частей на АЭС.	ПК-7, ПК-14	Практические занятия, СРС	С	1	Согласно табл. 7.2
2.	Собственные нужды на АЭС.	ПК-7, ПК-14	Лекция, Практические занятия, СРС	С	2	Согласно табл. 7.2
3.	Конструктивное исполнение распределительных устройств на АЭС.	ПК-7, ПК-14	Практические занятия, СРС	С	3	Согласно табл. 7.2
4.	Мониторинг и диагностика оборудования на АЭС	ПК-7, ПК-14	Лекция, Практические занятия, СРС	С	4	Согласно табл. 7.2

С – собеседование

Примеры типовых контрольных заданий для проведения текущего контроля успеваемости

Вопросы собеседования по разделу (теме) 1. «Расчет схем замещения элементов электрической сети»

1. Порядок составления схемы замещения

Пример 1. Кольцевая сеть (рис. 1) напряжением 110 кВ связывает электростанцию 1 с понижающими подстанциями 2, 3, имеющими расчетные нагрузки $S_2 = 38,16 + j29,17$ МВ·А и $S_3 = 39,2 + j32,89$ МВ·А. Марки проводов, длины линий указаны на рисунке. Сопротивления их равны: $Z_{12} = 3,6 + j12,15$ Ом; $Z_{23} = 9,84 + j10,21$ Ом; $Z_{13} = 8,1 + j20,65$ Ом. Напряжение на шинах электростанции равно 117,7 кВ. Определим мощность, которая поступает с шин электростанции. Расчет проведем без учета потерь мощности.

Составим схему замещения сети в виде линии с двухсторонним питанием, разрезая кольцо в узле 1 (рис. 4,а). Определим приближенное потокораспределение в кольце с целью выявления точки потокораздела:

$$S_{12} = \frac{(36,18 + j29,17)(9,84 - j10,21 + 8,1 - j20,65)}{3,6 - j12,15 + 9,84 - j10,21} \rightarrow$$

$$\begin{aligned} &\rightarrow \frac{+(39,2 + j32,89)(8,1 - j20,65)}{+ 8,1 - j20,65} = 44,82 + j36,75 \text{ МВ}\cdot\text{А}; \\ \underline{S}_{43} &= \frac{(39,2 + j32,89)(9,84 - j10,21 + 3,6 - j12,15) +}{3,6 - j12,15 + 9,84 - j10,21 +} \rightarrow \\ &\rightarrow \frac{+(36,18 + j29,17)(3,6 - j12,15)}{+ 8,1 - j20,65} = 30,56 + j25,31 \text{ МВ}\cdot\text{А}. \end{aligned}$$

Проверим правильность определения потоков мощности на головных линиях кольца по условию $\underline{S}_{12} + \underline{S}_{43} = \underline{S}_2 + \underline{S}_3$:

$$44,82 + j36,75 + 30,56 + j25,31 = 75,38 + j62,06 .$$

Значения \underline{S}_{12} и \underline{S}_{43} определены верно. Находим поток мощности в линии 23 по первому закону Кирхгофа для узла 2:

$$\underline{S}_{23} = \underline{S}_{12} - \underline{S}_2 = 44,82 + j36,75 - (36,18 + j29,17) = 8,64 + j7,58 \text{ МВ}\cdot\text{А}.$$

Узел 3 — точка потокораздела активной и реактивной мощности. Мощность, поступающая с шин электростанции и определенная без учета потерь мощности, равна

$$\underline{S}_1 = \underline{S}_{12} + \underline{S}_{43} = 75,38 + j62,06 \text{ МВ}\cdot\text{А}.$$

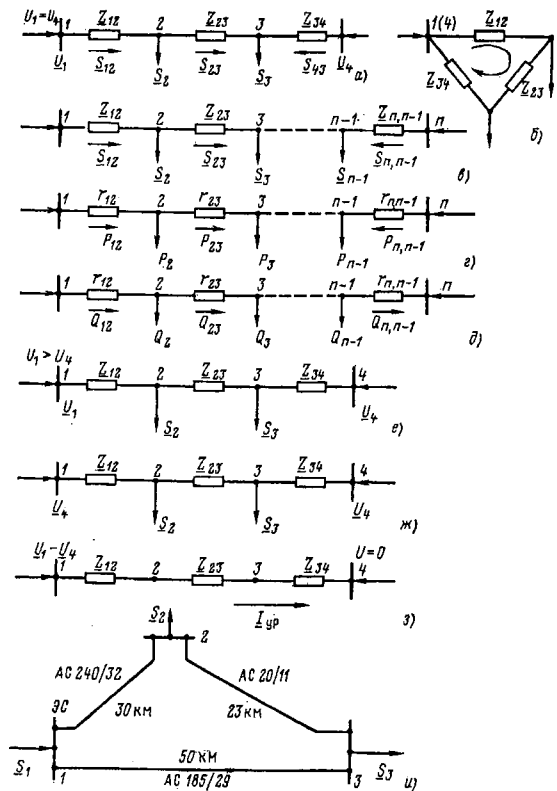


Рис 1. Распределение потоков мощности в линии с двухсторонним питанием без учета потерь мощности:

а—схема замещения линии с четырьмя узлами; б—иллюстрация второго закона Кирхгофа; в—линия с n узлами; г, д—распределение P и Q в однородной линии; е—линия с четырьмя узлами при $U_1 > U_4$; ж, з—эквивалентное представление линии на рис, е; и—схема кольцевой сети 110 кВ.

Пример 2. Определим падение и потерю напряжения в линии, рассмотренной в примере 1.1, по известным мощности нагрузки $\underline{S}_2 = 15 + j10$ МВ·А и напряжению в конце линии $\underline{U}_2 = 109,8 - j2,65$ кВ.

Используя параметры линии, а также мощность в конце линии \underline{S}_{12}^k , найдем про-

дольную и поперечную составляющие падения напряжения по данным конца:

$$\Delta U_{12}^K = \frac{15 \cdot 24,48 + 8,74 \cdot 34,72}{109,8} = 6,11 \text{ кВ};$$

$$\delta U_{12}^K = \frac{15 \cdot 34,72 - 8,74 \cdot 24,48}{109,8} = 2,8 \text{ кВ}.$$

Напряжения U_1 и U_2 приведены на рис. 3, з. В большем масштабе продольная и поперечная составляющие падения напряжения изображены на рис 3, и.

Напряжение в начале линии равно

$$U_1 = 109,8 - j2,65 + 6,11 + j2,8 \approx 115,9 + 0,15 \text{ кВ}.$$

Модуль напряжения в начале линии

$$U_1 = \sqrt{115,9^2 + 0,15^2} = 115,9 \text{ кВ}.$$

Потеря напряжения

$$U_1 - U_2 = 115,9 - 109,8 = 6,1 \text{ кВ}.$$

Полностью оценочные средства представлены в учебно-методическом комплексе дисциплины.

Рефераты

1. Понятие электрических сетей и систем
2. Особенности работы электрических систем
3. Задачи расчета электрических сетей
4. Напряжения электротехнических установок.
5. Схемы замещения, потери мощности в трансформаторах.
6. Расчет режимов сети. Основные допущения.
7. Схемы замещения электрических сетей.
8. Расчет «по данным конца» линии.
9. Расчет «по данным начала» линии.
10. Потери мощности в линиях с распределенными параметрами.
11. Потери мощности в трансформаторе.
12. Определение потерь электрической энергии
13. Расчет замкнутых сетей.
14. Расчет сети с разными номинальными напряжениями
15. Баланс активной мощности.
16. Баланс реактивной мощности.
17. Компенсация реактивной мощности.
18. Показатели качества электроэнергии.
19. Методы регулирования напряжения.
20. Схемы электрических сетей.
21. Выбор варианта сети с учетом надежности.
22. Методы снижения потерь мощности и энергии в электрических сетях.
23. Способы и средства регулирования режимов электрических систем
24. Оптимальное распределение мощностей в замкнутых сетях.
25. Методы расчета потерь электроэнергии.
26. Мероприятия по снижению потерь электроэнергии.

Полностью оценочные средства представлены в учебно-методическом комплексе дисциплины.

Производственная задача для контроля результатов практической подготовки обучающихся на практическом занятии №3

Построение электрической сети с двухсторонним питанием.

Производственная задача для контроля результатов практической подготовки обучающихся на практическом занятии №4

Построение кольцевой электрической сети с односторонним питанием.

Типовые задания для проведения промежуточной аттестации обучающихся

Промежуточная аттестация по дисциплине проводится в форме зачета на 4 курсе. Зачет проводится в виде бланкового и компьютерного тестирования.

Для тестирования используются контрольно-измерительные материалы (КИМ) – вопросы и задания в тестовой форме, составляющие банк тестовых заданий (БТЗ) по дисциплине, утвержденный в установленном в университете порядке.

Проверяемыми на промежуточной аттестации элементами содержания являются темы дисциплины, указанные в разделе 4 настоящей программы. Все темы дисциплины отражены в КИМ в равных долях (%). БТЗ включает в себя не менее 100 заданий и постоянно пополняется. БТЗ хранится на бумажном носителе в составе УММ и электронном виде в ЭИОС университета.

Для проверки *знаний* используются вопросы и задания в различных формах:

- закрытой (с выбором одного или нескольких правильных ответов),
- открытой (необходимо вписать правильный ответ),
- на установление правильной последовательности,
- на установление соответствия.

Результаты практической подготовки (*умения, навыки (или опыт деятельности) и компетенции*) проверяются с помощью компетентностно-ориентированных задач (ситуационных, производственных или кейсового характера) и различного вида конструкторов.

Все задачи являются многоходовыми. Некоторые задачи, проверяющие уровень сформированности компетенций, являются многовариантными. Часть умений, навыков и компетенций прямо не отражена в формулировках задач, но они могут быть проявлены обучающимися при их решении.

В каждый вариант КИМ включаются задания по каждому проверяемому элементу содержания во всех перечисленных выше формах и разного уровня сложности. Такой формат КИМ позволяет объективно определить качество освоения обучающимися основных элементов содержания дисциплины и уровень сформированности компетенций.

Примеры типовых заданий для проведения промежуточной аттестации обучающихся

Задание в закрытой форме:

Назначение выключателя? (*укажите правильный ответ*)

- 1) создание видимого разрыва
- 2) отключение токов короткого замыкания
- 3) измерение тока
- 4) измерение напряжения
- 5) измерение мощности

Задание в открытой форме:

Какой тип охлаждения трансформаторов собственных нужд используется преимущественно при их установке в ячейках?

Задание на установление соответствия:

Составьте правильные пары:

- | | |
|---|--------|
| 1) Величина тока на вторичной обмотке трансформатора тока | а) 110 |
| 2) Напряжение сети, где применяется эффективно-заземленная нейтраль | б) 1 |
| 3) Величина напряжения на вторичной обмотке трансформатора напряжения | в) 100 |
| 4) Коэффициент трансформации при отношении тока ВН и НН 100/5 | г) 3,5 |
| 5) Коэффициент трансформации при отношении напряжения ВН и НН 35/10 | д) 20 |

Компетентностно-ориентированная задача:

На подстанции, подключенной по схеме блок трансформатор-линия, произошло короткое замыкание за силовым трансформатором на одной из линий. Составьте алгоритм организационных и технических мероприятий, производимых в данной ситуации.

Полностью оценочные материалы и оценочные средства для проведения промежуточной аттестации обучающихся представлены в УММ по дисциплине.

7.4 Методические материалы, определяющие процедуры оценивания знаний, умений, навыков и (или) опыта деятельности, характеризующих этапы формирования компетенций

Процедуры оценивания знаний, умений, навыков и (или) опыта деятельности, характеризующих этапы формирования компетенций, регулируются следующими нормативными актами университета:

– положение П 02.016 «О балльно-рейтинговой системе оценивания результатов обучения по дисциплинам (модулям) и практикам при освоении обучающимися образовательных программ»;

– методические указания, используемые в образовательном процессе, указанные в списке литературы.

Для *текущего контроля успеваемости* по дисциплине в рамках действующей в университете балльно-рейтинговой системы применяется следующий порядок начисления баллов:

Таблица 7.4 – Порядок начисления баллов в рамках БРС

Форма контроля	Минимальный балл		Максимальный балл	
	балл	примечание	балл	примечание
1	2	3	4	5
Практическое занятие № 1	2	Выполнил, доля правильных ответов менее 50%	4	Материал усвоен более, чем на 50%
Практическое занятие № 2	2	Выполнил, доля правильных ответов менее 50%	4	Материал усвоен более, чем на 50%
Практическое занятие № 3	2	Выполнил, доля правильных ответов менее 50%	4	Материал усвоен более, чем на 50%
Практическое занятие № 4	2	Выполнил, доля правильных ответов	4	Материал усвоен более, чем на 50%

		менее 50%		
СРС	16		32	
Итого	24		48	
Посещаемость	0		16	
Экзамен	0		36	
Итого	24		100	

Для промежуточной аттестации обучающихся, проводимой в виде тестирования, используется следующая методика оценивания знаний, умений, навыков и (или) опыта деятельности. В каждом варианте КИМ - 16 заданий (12 вопросов и 4 задачи).

Каждый верный ответ оценивается следующим образом:

- задание в закрытой форме – 2 балла,
- задание в открытой форме – 2 балла,
- задание на установление правильной последовательности – 2 балла,
- задание на установление соответствия – 2 балла,
- решение компетентностно-ориентированной задачи – 3 балла.

Максимальное количество баллов за тестирование - 36 баллов.

8.Перечень основной и дополнительной литературы, необходимой для освоения дисциплины

8.Перечень основной и дополнительной литературы, необходимой для освоения дисциплины

1. Русина, А. Г. Режимы электрических станций и электроэнергетических систем: учебное пособие / А. Г. Русина ; Т. А. Филиппова. - Новосибирск : НГТУ, 2014. - 400 с. - (Учебники НГТУ). - URL: <http://biblioclub.ru/index.php?page=book&id=436047> (дата обращения: 15.06.2019). - Режим доступа: по подписке. - Текст : электронный.

2. Электрические станции и подстанции : учебное пособие : [предназначено для бакалавров, обучающихся по направлениям подготовки 140400.62] / Н. В. Хорошилов [и др.] ; Федеральное государственное бюджетное образовательное учреждение высшего профессионального образования "Юго-Западный государственный университет". - Курск : ЮЗГУ, 2014. - 182 с. - Текст : электронный.

8.2 Дополнительная учебная литература

3. Балаков, Ю. Н. Проектирование схем электроустановок : учебное пособие для вузов / Ю. Н. Балаков, М. Ш. Мисриханов, А. В. Шунтов. - 3-е изд., стер. - М.: Издательский дом МЭИ, 2009. - 288 с.- Текст : непосредственный.

4. Рожкова, Л. Д. Электрооборудование электрических станций и подстанций : учебник для студентов образовательных учреждений среднего профессионального образования / Л. Д. Рожкова, Л. К. Карнеева, Т. В. Чиркова. - М. : Академия, 2004. - 448 с. - Текст : непосредственный.

5. Афонин, В. В. Электрические станции и подстанции : в 3 частях : учебное пособие / В. В. Афонин, К. А. Набатов. - Тамбов : Тамбовский государственный технический университет (ТГТУ), 2015. - Часть 1. - 91 с. - URL: <https://biblioclub.ru/index.php?page=book&id=444619> (дата обращения: 15.06.2019). - Режим доступа: по подписке. - Текст : электронный.

8.3 Перечень методических указаний

1. Электропитающие системы : методические указания к практическим занятиям для студентов направления подготовки 13.03.02 «Электроэнергетика и электротехника» / Юго-Зап. гос. ун-т ; сост. О. М. Ларин. - Курск : ЮЗГУ, 2017. - 26 с. - Текст : электронный.

2. Организация самостоятельной работы обучающихся : методические указания по организации самостоятельной работы обучающихся направления подготовки 13.03.02 Электроэнергетика и электротехника / Юго-Зап. гос. ун-т; сост.: В.И. Бирюлин, А. Н. Горлов, Д. В. Куделина. – Курск : ЮЗГУ, 2015. – 30 с. - Текст : электронный.

8.4 Другие учебно-методические материалы

1. Журнал Санкт-Петербургского национального исследовательского университета информационных технологий, механики и оптики «Известия высших учебных заведений. Приборостроение» (включен в перечень ВАК России). Режим доступа: http://elibrary.ru/title_about.asp?id=7719

2. Отраслевые научно-технические журналы в библиотеке университета:

Измерительная техника

Электричество

Приборы и системы

9. Перечень ресурсов информационно-телекоммуникационной сети «Интернет», необходимых для освоения дисциплины

1. <http://www.lib.swsu.ru> - Электронная библиотека ЮЗГУ

2. <http://window.edu.ru/library> - Информационная система «Единое окно доступа к образовательным ресурсам»

3. <http://www.biblioclub.ru> - Электронно-библиотечная система «Университетская библиотека online»

4. <http://www.rsl.ru> - Российская государственная библиотека

5. <http://www.nlr.ru> - Российская национальная библиотека

6. <http://www.gpntb.ru> - Государственная публичная научно-техническая библиотека

7. <http://www.ruslan.ru:8001/rus/rcls/resources> - Библиотечная сеть учреждений науки и образования RUSLANet

10. Методические указания для обучающихся по освоению дисциплины

Основными видами аудиторной работы студента при изучении дисциплины «Режимы работы электрооборудования электростанций и подстанций» являются лекции, практические и лабораторные занятия. Студент не имеет права пропускать занятия без уважительных причин.

На лекциях излагаются и разъясняются основные понятия темы, связанные с ней теоретические и практические проблемы, даются рекомендации для самостоятельной работы. В ходе лекции студент должен внимательно слушать и конспектировать материал.

Изучение наиболее важных тем или разделов дисциплины завершают практические, которые обеспечивают контроль подготовленности студента; закрепление учебного материала; приобретение опыта устных публичных выступлений, ведения дискуссии, в том числе аргументации и защиты выдвигаемых положений и тезисов.

Практическому занятию предшествует самостоятельная работа студента, связанная с освоением материала, полученного на лекциях, и материалов, изложенных в учебниках и учебных пособиях, а также литературе, рекомендованной преподавателем.

Качество учебной работы студентов преподаватель оценивает по результатам тестирования, собеседования, защиты отчетов по лабораторным работам.

Преподаватель уже на первых занятиях объясняет студентам, какие формы обучения следует использовать при самостоятельном изучении дисциплины «Режимы работы электрооборудования электростанций и подстанций»: конспектирование учебной литературы и лекции, составление словарей понятий и терминов и т. п.

В процессе обучения преподаватели используют активные формы работы со студентами: чтение лекций, привлечение студентов к творческому процессу на лекциях, отработку студентами пропущенных лекций, участие в групповых и индивидуальных консультациях (собеседовании). Эти формы способствуют выработке у студентов умения работать с учебником и литературой. Изучение литературы составляет значительную часть самостоятельной работы студента. Это большой труд, требующий усилий и желаний студента. В самом начале работы над книгой важно определить цель и направление этой работы. Прочитанное следует закрепить в памяти. Одним из приемов закрепления освоенного материала является конспектирование, без которого немислима серьезная работа над литературой. Систематическое конспектирование помогает научиться правильно, кратко и четко излагать своими словами прочитанный материал.

Самостоятельную работу следует начинать с первых занятий. От занятия к занятию нужно регулярно прочитывать конспект лекций, знакомиться с соответствующими разделами учебника, читать и конспектировать литературу по каждой теме дисциплины. Самостоятельная работа дает студентам возможность равномерно распределить нагрузку, способствует более глубокому и качественному освоению учебного материала. В случае необходимости студенты обращаются за консультацией к преподавателю по вопросам дисциплины «Режимы работы электрооборудования электростанций и подстанций» с целью освоения и закрепления компетенций.

Основная цель самостоятельной работы студента при изучении дисциплины «Режимы работы электрооборудования электростанций и подстанций» - закрепить теоретические знания, полученные в процессе лекционных занятий, а также сформировать практические навыки самостоятельного анализа особенностей дисциплины.

11.Перечень информационных технологий, используемых при осуществлении образовательного процесса по дисциплине, включая перечень программного обеспечения и информационных справочных систем (при необходимости)

Libreoffice операционная система Windows
Антивирус Касперского (или ESETNOD)

12.Описание материально-технической базы, необходимой для осуществления образовательного процесса по дисциплине

Мультимедиа центр: ноутбук ASUSX50VLPMD-T2330/14"/1024Мб/16 ОGb/сумка/проектор inFocusIN24+ Учебная аудитория для проведения занятий лекционного типа и лаборатория кафедры инфраструктурных энергетических систем я; стол, стул для преподавателя; доска.

13 Особенности реализации дисциплины для инвалидов и лиц с ограниченными возможностями здоровья

При обучении лиц с ограниченными возможностями здоровья учитываются их индивидуальные психофизические особенности. Обучение инвалидов осуществляется также в соответствии с индивидуальной программой реабилитации инвалида (при наличии).

Для лиц с нарушением слуха возможно предоставление учебной информации в визуальной форме (краткий конспект лекций; тексты заданий, напечатанные увеличенным шрифтом), на аудиторных занятиях допускается присутствие ассистента, а также сурдопереводчиков и тифлосурдопереводчиков. Текущий контроль успеваемости осуществляется в письменной форме: обучающийся письменно отвечает на вопросы, письменно выполняет практические задания. Доклад (реферат) также может быть представлен в письменной форме, при этом требования к содержанию остаются теми же, а требования к качеству изложения материала (понятность, качество речи, взаимодействие с аудиторией и т. д.) заменяются на соответствующие требования, предъявляемые к письменным работам (качество оформления текста и списка литературы, грамотность, наличие иллюстрационных материалов и т.д.). Промежуточная аттестация для лиц с нарушениями слуха проводится в письменной форме, при этом используются общие критерии оценивания. При необходимости время подготовки к ответу может быть увеличено.

Для лиц с нарушением зрения допускается аудиальное предоставление информации, а также использование на аудиторных занятиях звукозаписывающих устройств (диктофонов и т.д.). Допускается присутствие на занятиях ассистента (помощника), оказывающего обучающимся необходимую техническую помощь. Текущий контроль успеваемости осуществляется в устной форме. При проведении промежуточной аттестации для лиц с нарушением зрения тестирование может быть заменено на устное собеседование по вопросам.

Для лиц с ограниченными возможностями здоровья, имеющих нарушения опорно-двигательного аппарата, на аудиторных занятиях, а также при проведении процедур текущего контроля успеваемости и промежуточной аттестации могут быть предоставлены необходимые технические средства (персональный компьютер, ноутбук или другой гаджет); допускается присутствие ассистента (ассистентов), оказывающего обучающимся необходимую техническую помощь (занять рабочее место, передвигаться по аудитории, прочитать задание, оформить ответ, общаться с преподавателем).

