

Документ подписан простой электронной подписью  
Информация о владельце:  
ФИО: Локтионова Оксана Геннадьевна  
Должность: проректор по учебной работе  
Дата подписания: 20.09.2024 13:50:56  
Уникальный программный ключ:  
0b817ca911e6668abb13a50426b19c371e1eabb75e7430f44951da56d089

## МИНОБРНАУКИ РОССИИ

Федеральное государственное бюджетное образовательное  
учреждение высшего образования  
«Юго-Западный государственный университет»  
(ЮЗГУ)

Кафедра механики, мехатроники и робототехники



УТВЕРЖДАЮ

Проректор по учебной работе

О.Г. Локтионова

02 \_\_\_\_\_ 2022 г.

## СИСТЕМЫ АВТОМАТИЗИРОВАННОГО ПРОЕКТИРОВАНИЯ ЭЛЕКТРОННЫХ КОМПОНЕНТОВ

Методические указания по выполнению самостоятельной работы  
для студентов направления 15.03.06 Мехатроника и робототехника

Курск 2022

УДК 62.83

Составители: А.В. Мальчиков, Л.Ю. Ворочаева.

Рецензент

Кандидат технических наук, доцент Е.Н. Политов

**Системы автоматизированного проектирования электронных компонентов:** методические указания по выполнению самостоятельной работы по дисциплине «Системы автоматизированного проектирования электронных компонентов» для студентов направления подготовки 15.03.06 «Мехатроника и робототехника» / Юго-Зап. гос. ун-т; сост.: А.В. Мальчиков, Л.Ю. Ворочаева. Курск, 2022. 46 с.

Методические указания содержат рекомендации по организации самостоятельной работы студентов. Рекомендации могут использоваться при подготовке к практическим занятиям, для самоконтроля усвоения лекций, для подготовки к текущей и промежуточной аттестации по дисциплине.

Предназначены для студентов направления подготовки 15.03.06 «Мехатроника и робототехника всех форм обучения.

Текст печатается в авторской редакции

Подписано в печать 10.02.2022 . Формат 60x84 1\16  
Усл.печ.л. 2,6 .Уч.изд.л. 2,7 .Тираж 50 экз.Заказ.785.Бесплатно.  
Юго-Западный государственный университет.  
305040, г.Курск, ул.50 лет Октября, 94.

## Содержание

Задача 1. Общие требования к выполнению схем. Оформление перечня элементов .....	4
Задача 2. Правила выполнения комбинированных и объединенных схем.....	11
Задача 3. Правила выполнения электрических принципиальных схем.....	22
Задача 4. Буквенно-цифровые и условные графические обозначения в электрических схемах.....	37
Библиографический список .....	47

## Задача 1. Общие требования к выполнению схем. Оформление перечня элементов

Выполнить перечень элементов, позиционные обозначения которых на электрической принципиальной схеме указаны ниже по вариантам.

**Вариант 1.** Мультивибратор ждущий с эмиттерным повторителем

- 1 - Конденсатор МБМ-160-0,05
- 2 - Конденсатор БМ-2-200-0,015
- 3 - Резистор УЛМ-0,12-22 кОм
- 4 - Резистор МЛТ-0,25-4,7 кОм
- 5 - Резистор УЛМ-0,12-22 кОм
- 6, 12 - Резистор МЛТ-0,25-4,7 кОм
- 7 - Резистор МЛТ-0,25-330 Ом
- 8 - Резистор УЛМ-0,12-4,7 кОм
- 9 - Резистор УЛМ-0,12-18 кОм
- 10 - Резистор УЛМ-0,12-10 кОм
- 11 - Резистор УЛМ-0,12-150 Ом
- 13 - Диод Д223
- 14-16 - Транзистор П14А

**Вариант 2.** Индикатор уровня

- 1 - Конденсатор К50-6 20,0
- 2 - Конденсатор К50-6 50,0
- 3 - Конденсатор К50-6 10,0
- 4 - Резистор ОМЛТ-0,125-0,15 мОм
- 5, 6 - Резистор ОМЛТ-0,125-5,1 кОм
- 7 - Резистор ОМЛТ-0,125-1,2 кОм
- 8 - Резистор ОМЛТ-0,5-33 кОм
- 9 - Резистор ОМЛТ-0,125-39 кОм
- 10 - Резистор ОМЛТ-0,125-220 Ом
- 11, 12 - Транзистор КТ315Б
- 13 - Диод Д106
- 14 - Стабилитрон КС133
- 15 - Микроамперметр ИП-150 мкА

### **Вариант 3.** Предусилитель корректор

- 1, 2 - Резистор МЛТ-0,125-47 кОм
- 3 - Резистор МЛТ-0,125-560 Ом
- 4 - Резистор МЛТ-0,125-130 кОм
- 5 - Резистор МЛТ-0,125-120 кОм
- 6 - Резистор МЛТ-0,125-470 кОм
- 7 - Резистор МЛТ-0,125-68 кОм
- 8 - Резистор МЛТ-0,125-33 кОм
- 9-12 - Конденсатор К 53-1А-47 мкФ
- 13 - Конденсатор К 53-1А-1 мкФ
- 14 - Конденсатор КМ-6-М47-1600 пФ
- 15 - Конденсатор КМ-6-М47-6800 пФ
- 16, 17 - Транзистор КТ310 Е
- 18 - Транзистор КТ3102Д

### **Вариант 4.** Стабилизатор напряжения

- 1 - Резистор МТ-0,25-9,1 кОм
- 2 - Резистор СПО-0,25-3,3 кОм
- 3 - Резистор МТ-0,25-8,2 кОм
- 4 - Резистор МТ-0,25-2,7 кОм
- 5 - Конденсатор КЛС-Н90-1000 пФ
- 6 - Конденсатор К50-3Б-1000 мкФ
- 7 - Транзистор КТ608Б
- 8 - Стабилитрон КС-156А
- 9 - Микросхема 140УД2



**Вариант 5.** Фотореле

- 1 - Резистор СПО-0,25-100 кОм
- 2 - Резистор ОМЛТ-0,125-1,3 кОм
- 3 - Резистор ОМЛТ-0,125-820 Ом
- 4 - Резистор ОМЛТ-0,125-1 кОм
- 5 - Резистор ОМЛТ-0,125-120 Ом
- 6 - Резистор ОМЛТ-0,125-1,8 кОм
- 7, 8 - Транзистор КТ342В
- 9 - Фотодиод ФД-1
- 10 - Диод КД-510А
- 11 - Реле РЭС8

**Вариант 6.** Стабилизатор напряжения

- 1 - Резистор ОМЛТ-0,25-12 Ом
- 2 - Резистор ОМЛТ-0,25-820 Ом
- 3 - Резистор ОМЛТ-0,25-5,6 кОм
- 4 - Резистор ОМЛТ-0,25-750 Ом
- 5, 6 - Резистор ОМЛТ-0,25-430 Ом
- 7 - Резистор СПО-0,25-470 Ом
- 8 - Транзистор КТ361Г
- 9 - Транзистор КТ602Б
- 10 - Транзистор КТ315Г
- 11 - Стабилитрон КС168А

**Вариант 7.** Каскадный резонансный УВЧ

- 1 - Конденсатор К10-17-Н50-0,01 мкФ
- 2 - Конденсатор К10-17-Н50-0,1 мкФ
- 3, 4 - Конденсатор К10-17-Н50-0,047 мкФ
- 5 - Конденсатор КПЕ-5 ... 240 пФ
- 6 - Конденсатор КПК-М-4 ... 15 пФ
- 7 - Резистор МЛТ-0,125-100 кОм
- 8 - Резистор МЛТ-0,125-12 кОм
- 9 - Резистор МЛТ-0,125-1 кОм
- 10 - Резистор МЛТ-0,125-68 кОм
- 11 - Резистор МЛТ-0,125-36 кОм
- 12 - Резистор МЛТ-0,125-200 кОм
- 13, 14 - Транзистор ГТ322Б
- 15 - Трансформатор ТИ

**Вариант 8.** Предварительный каскад усиления

- 1 - Резистор МЛТ-0,125-3 кОм
- 2 - Резистор МЛТ-0,125-4,7 кОм
- 3 - Резистор МЛТ-0,125-22 кОм
- 4 - Резистор МЛТ-0,125-10 кОм
- 5 - Резистор ОМЛТ-0,125-330 Ом
- 6 - Резистор МЛТ-0,125-18 кОм
- 7 - Резистор МЛТ-0,125-3 кОм
- 8 - Конденсатор КМ-6-0,15 мкФ Н50
- 9 - Конденсатор КМ-6-0,05 мкФ Н33
- 10 - Конденсатор КМ-6-1 мкФ Н33
- 11 - Конденсатор КМ-6-0,15 мкФ Н50
- 12 - Конденсатор КМ-6-0,01 мкФ Н33
- 13 - Транзистор КТ315А

**Вариант 9.** Дифференциальный УПТ

- 1 - Резистор МЛТ-0,25-1,2 кОм
- 2 - Резистор МЛТ-0,25-18 кОм
- 3 - Резистор МЛТ-0,25-5,1 кОм
- 4 - Резистор МЛТ-0,25-1,2 кОм
- 5 - Резистор МЛТ-0,25-18 кОм
- 6 - Резистор МЛТ-0,25-5,1 кОм
- 7 - Резистор МЛТ-0,25-5,1 кОм
- 8 - Резистор МЛТ-0,25-1,2 кОм
- 9 - Транзистор КТ315Б
- 10 - Транзистор КТ315Б

**Вариант 10.** Детектор отношений

- 1 - Резистор МЛТ-0,125-330 Ом
- 2 - Резистор МЛТ-0,125-5,6 кОм
- 3 - Резистор МЛТ-0,125-330 Ом
- 4 - Резистор МЛТ-0,125-5,6 кОм
- 5 - Конденсатор КМ-6-5 нФ
- 6 - Конденсатор КМ-6-150 нФ
- 7 - Конденсатор КМ-6-62 нФ
- 8 - Конденсатор КМ-6-1000 нФ
- 9 - Конденсатор КМ-6-1000 нФ
- 10 - Диод Д18
- 11 - Диод Д18
- 12 - Транзистор КТ315Г
- 13 - Катушка 0,1 мГн
- 14 - Катушка 0,1 мГн
- 15 - Катушка 0,2 мГн



**Вариант 11.** Смеситель сигналов

- 1 - Резистор МЛТ-0,5-6,2 кОм
- 2, 3 - Резистор МЛТ-0,5-10 кОм
- 4 - Резистор МЛТ-0,5-2,2 кОм
- 5 - Резистор МЛТ-0,5-6800 м
- 6 - Резистор МЛТ-0,5-56 кОм
- 7-11 - Диод Д9К
- 12 - Транзистор П416А

**Вариант 12.** Усилитель с гальванической развязкой

- 1 - Резистор МЛТ-0,25-3000 м
- 2 - Резистор МЛТ-0,25-150 кОм
- 3 - Резистор МЛТ-0,25-2 кОм
- 4 - Трансформатор ТА
- 5 - Транзистор П605
- 6 - Диод Д9
- 7-9 - Диод Д220

**Вариант 13.** Сумматор сигналов

- 1, 2 - Резистор МЛТ-0,25-1 кОм
- 3, 4 - Резистор МЛТ-0,25-5,6 кОм
- 5, 6 - Резистор МЛТ-0,25-10 кОм
- 7, 8 - Резистор МЛТ-0,5-820 Ом
- 9-14 - Диод КД102Б
- 15, 16 - Транзистор МП42А

**Вариант 14.** Видеоусилитель однокаскадный

- 2 - Резистор МТ-0,5-150 Ом
- 3 - Резистор МТ-1-4,7 кОм
- 4 - Резистор МТ-0,5-100 Ом
- 5 - Резистор МТ-0,5-20 кОм
- 6 - Конденсатор БГМТ-2а-400-0,01
- 7 - Конденсатор КСОТ-2-500-Г-1000
- 8 - Конденсатор БГМТ-2а-4000-0,05
- 9 - Лампа 6Ж5Б-В
- 10 - Дроссель высокочастотный Д-01-160
- 11, 12 - Гнездо

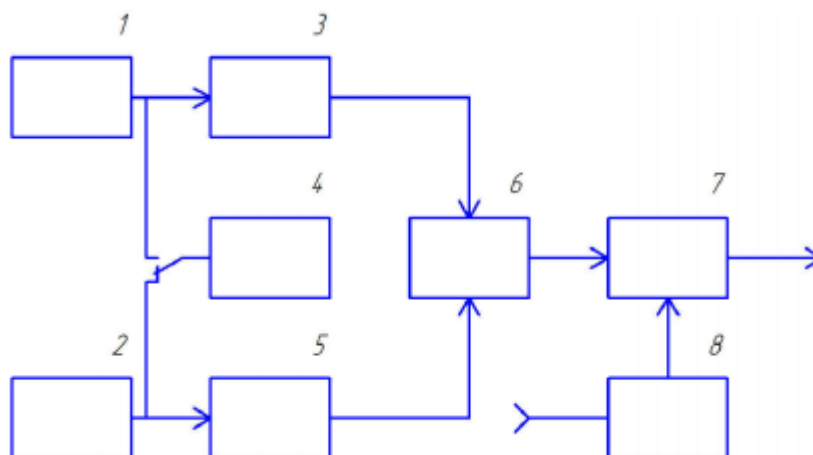
**Вариант 15.** Транзисторный преобразователь напряжения

- 2 - Резистор МЛТ-0,25-27 Ом
- 3 - Резистор МЛТ-0,5-68 Ом
- 4 - Резистор МЛТ-2-150 Ом
- 5, 6 - Конденсатор К50-3Б-5 мкФ
- 7 - Конденсатор К21У-3-П33-5600 пФ
- 8, 9 - Конденсатор К50-3Б-100 мкФ
- 10 - Конденсатор К50-3Б-500 мкФ
- 11 - Транзистор П216В
- 12 - Трансформатор ТА
- 13-16 - Диод Д226Б

## Задача 2. Правила выполнения комбинированных и объединенных схем

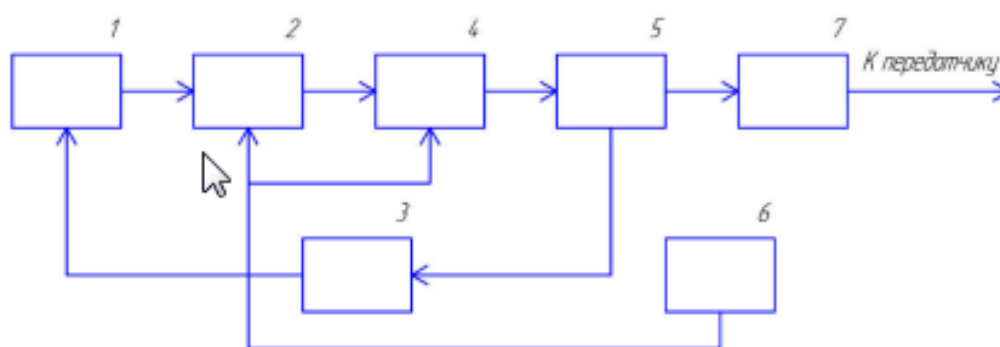
Выполнить электрическую структурную схему по вариантам задания с использованием правил построения схем. Создать перечень элементов схемы в виде таблицы на поле чертежа схемы.

### Вариант 1. Приставка фазометрическая.



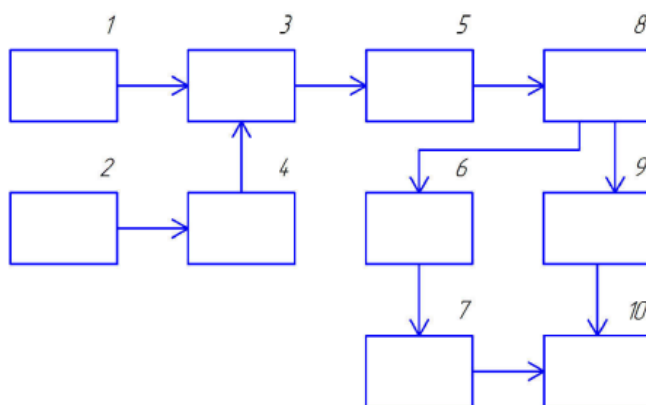
1 – входное устройство 2 – входное устройство 3 – формирователь импульсов 4 – формирователь импульсов 5 – калибратор 6 – управляемый триггер 7 – ключ 8 – умножитель частоты

### Вариант 2. Автогенератор гармоник СВЧ



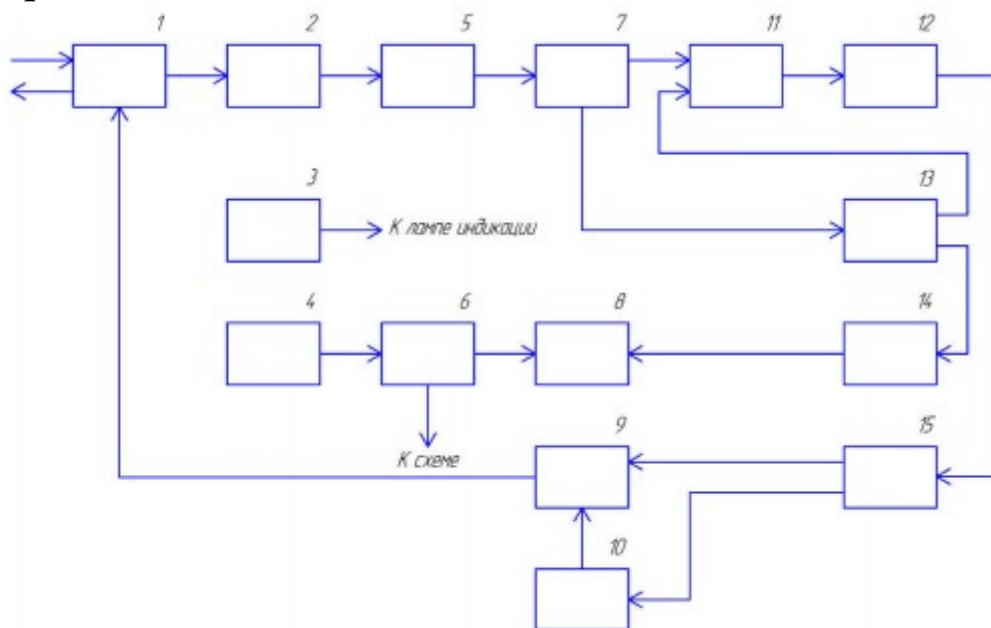
1 – цепь входная согласованная 2 – генератор 3 – цепь обратной связи 4 – умножитель 5 – цепь входная согласующая 6 – источник питания 7 – резонатор коаксиальный

**Вариант 3.** Система передачи изображений и дополнительной информации



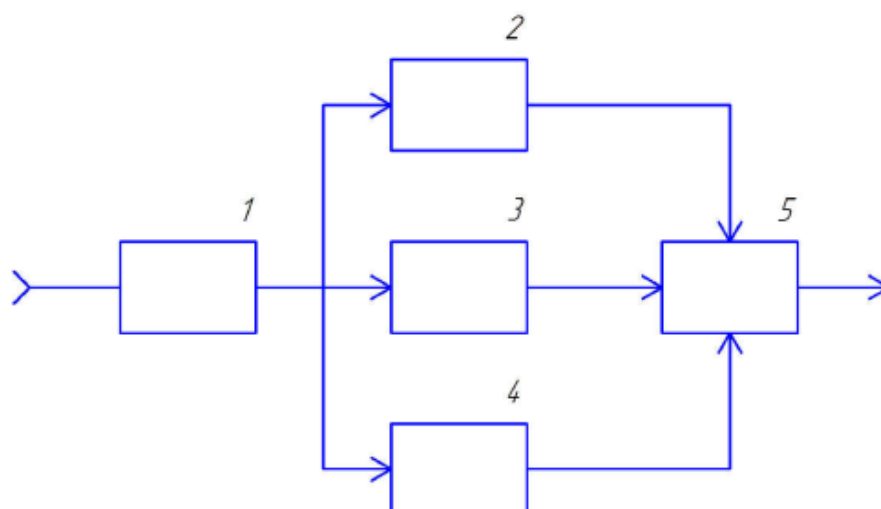
1 – передающая часть аналоговой ТВ системы 2 – источник дополнительной информации 3 – коммутатор 4 – кодер цифровых сигналов 5 – ТВ канал 6 – коммутатор 7 – декодер цифровых сигналов 8 – приемная часть аналоговой ТВ системы 9 – ТВ приемник 10 – обработка дополнительной информации

**Вариант 4.** Радиолокационный ответчик



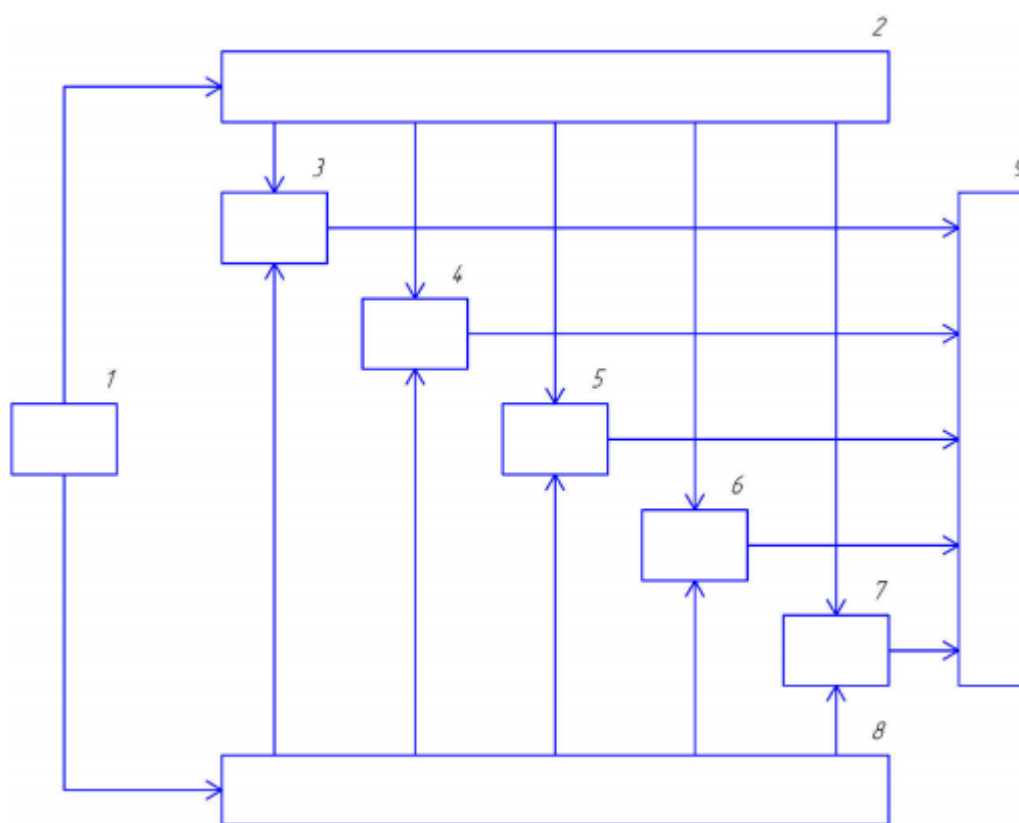
1 – приемопередающая антенна 2 – высокочастотный полупроводниковый диод 3 – батарея питания напряжением 3,5 В 4 – батарея питания напряжением 20 В 5 – видеоусилитель 6 – стабилизатор напряжения 7 – триггер 8 – звонок и лоцманская лампа монитора 9 – генератор СВЧ с перестройкой частоты 10 – генератор пилообразный импульсов 11 – схема совпадения 12 – генератор модулирующих импульсов 13 – генератор запрещающих импульсов 14 – усилитель звуковой частоты, 15 – цепь коммутации

### Вариант 5. Гамма-корректор



1 – повторитель 2 – корректор ( $\gamma=0,25$ ) 3 – инвертор 4 – корректор ( $\gamma=4$ ) 5 – переменный резистор

### Вариант 6. Цифровой апертурный корректор

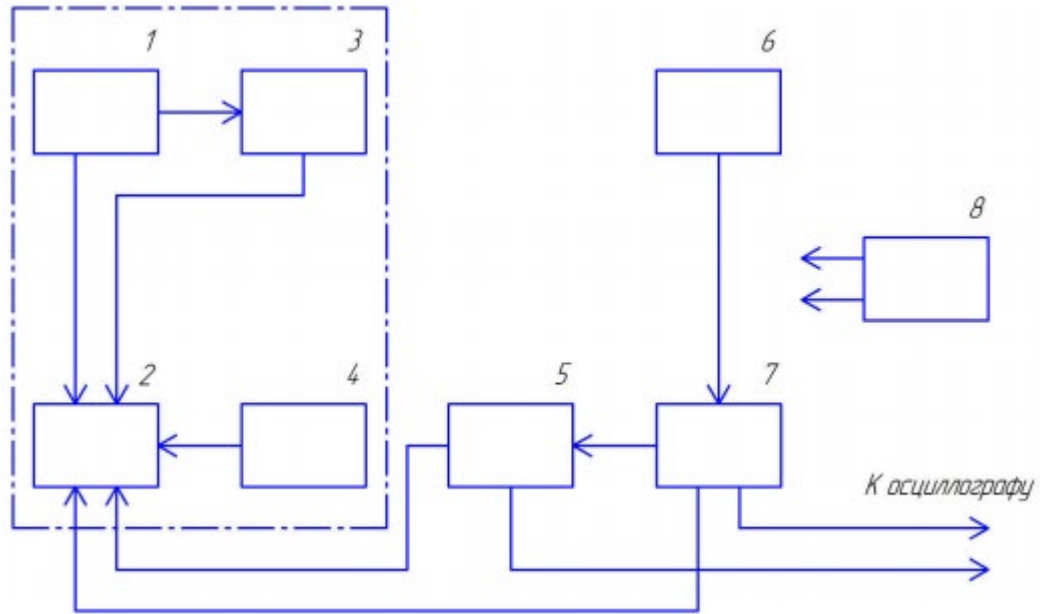


1 – устройство управления 2 – регистр параллельный 3 – устройство множительное 4 – устройство множительное 5 – устройство множительное 6 – устройство множительное 7 – устройство множительное 8 – регистр сдвига, 9 – сумматор



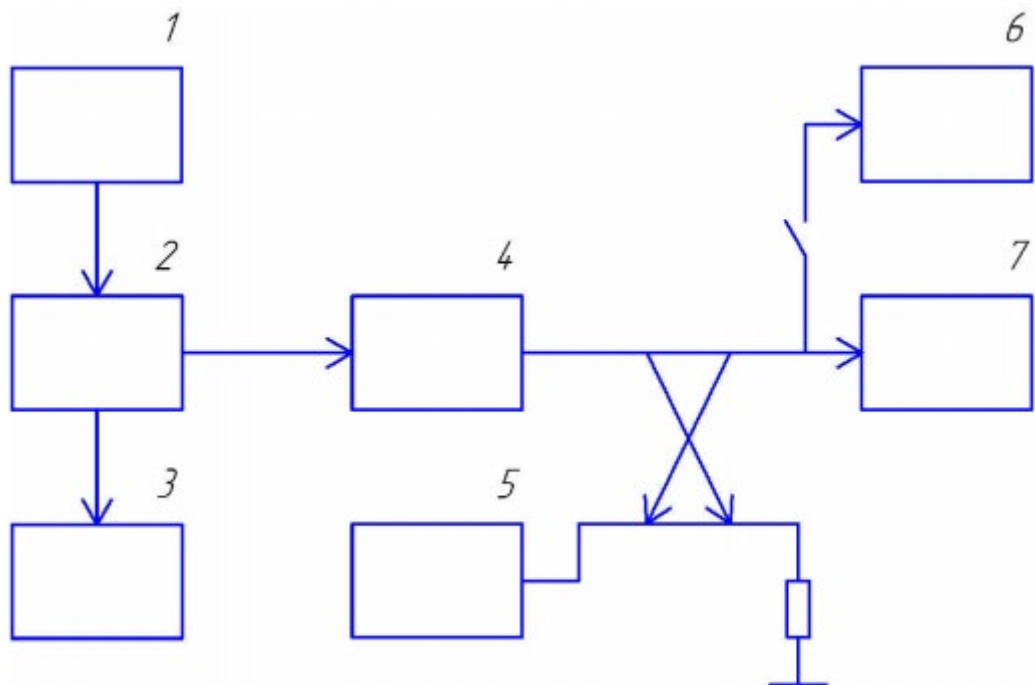


### Вариант 7. Макет исследования видикона



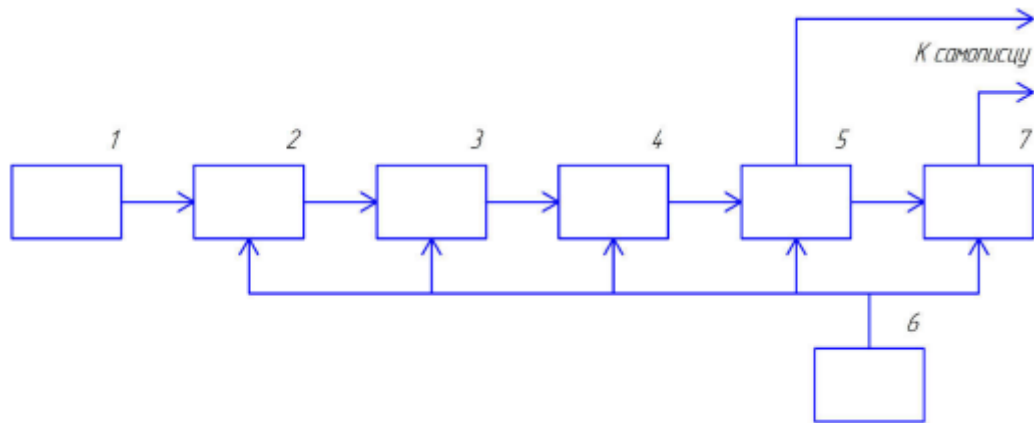
1 – генератор задающий 2 – блок передающей трубки 3 – блок корректировки луча 4 – усилитель видеосигналов 5 – формирователь напряжения частоты кадров 6 – генератор задающий развертки 7 – формирователь напряжения частоты строк 8 – блок питания

### Вариант 8. Автогенератор СВЧ



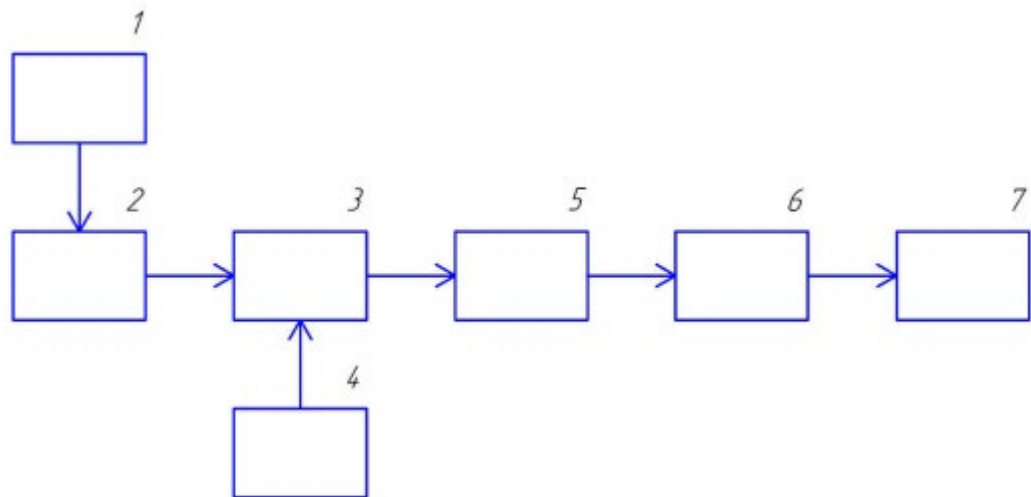
1 – блок питания 2 – автогенератор 3 – блок питания 4 – вентиль 5 – анализатор спектра 6 – частотомер 7 – измеритель мощности

**Вариант 9.** Устройство для дистанционного измерения интенсивности дождя



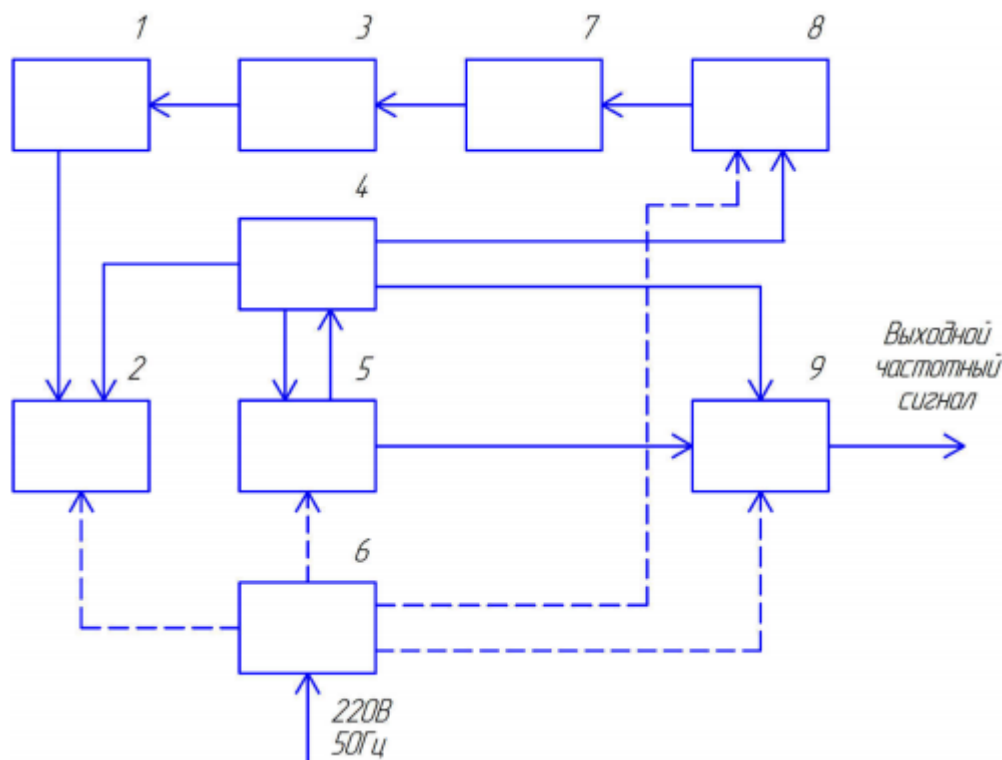
1 – датчик 2 – генератор перестраиваемый 3 – каскад буферный 4 – ограничитель диодный 5 – усилитель выходной 6 – блок питания 7 – усилитель постоянного тока

**Вариант 10.** Передатчик коротковолновой



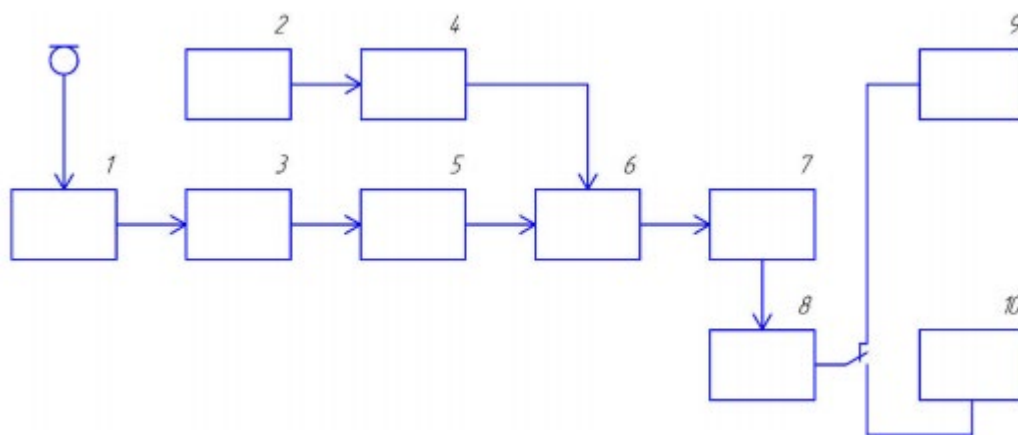
1 – генератор задающий 2 – микрофон 3 – усилитель буферный 4 – усилитель 5 – умножитель частоты 6 – умножитель частоты 7 – умножитель частоты

### Вариант 11. Преобразователь электрический



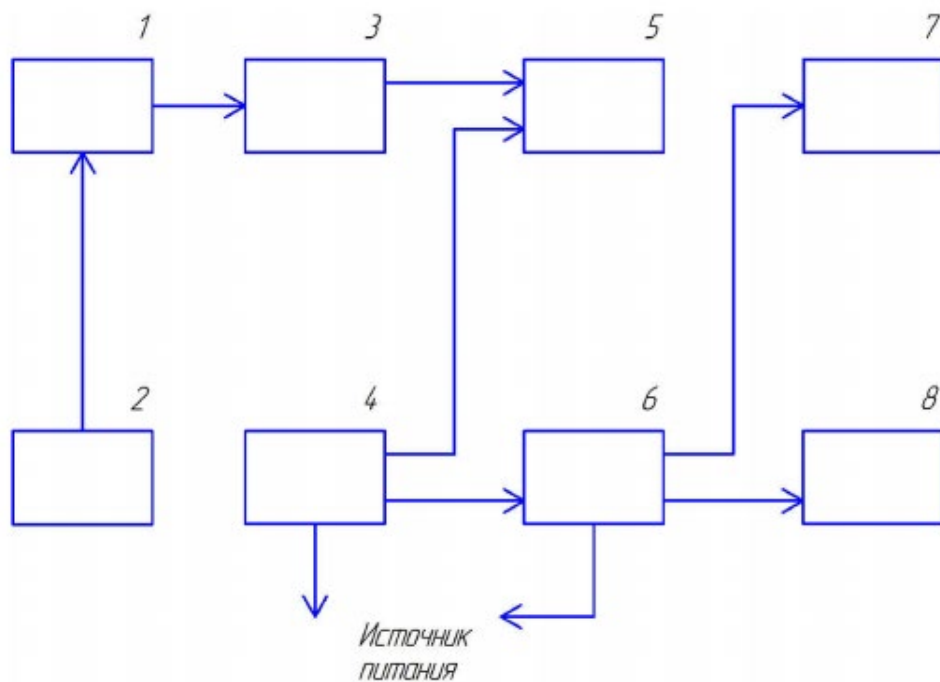
1 – датчик 2 – входной усилитель 3 – трубопровод 4 – блок синхронизации 5 – блок усиления и автокоррекции нуля 6 – блок питания 7 – электромагнит (индуктор) 8 – блок электропитания индуктора 9 – блок преобразования напряжения в частоту

### Вариант 12. Сигнализатор шума



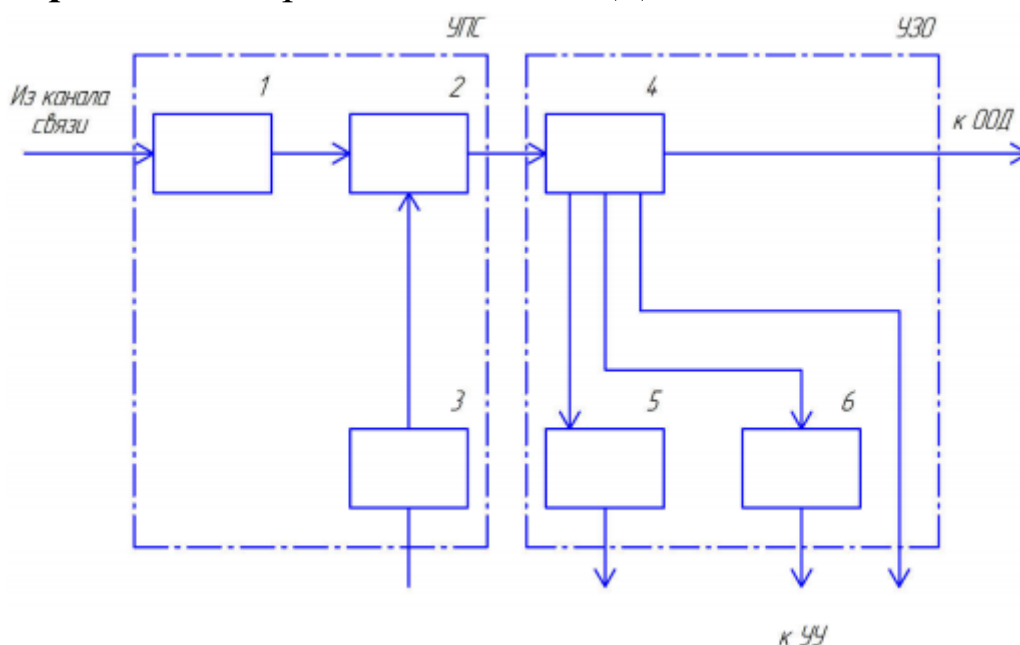
1 – аттенюатор 2 – усилитель низкой частоты 3 – источник питания 4 – стабилизатор 5 – детектор 6 – генератор звуковых сигналов 7 – ключ 8 – мультивибратор 9 – индикатор акустический 10 – индикатор световой

### Вариант 13. Контроллер аккумуляторных батарей



1 – микроконтроллер 2 – генератор тактовых частот для микроконтроллера 3 – блок транзисторов и сопротивлений 4 – преобразователи напряжения 5 – индикатор 6 – кнопки 7 – реле заряда 8 – реле разряда

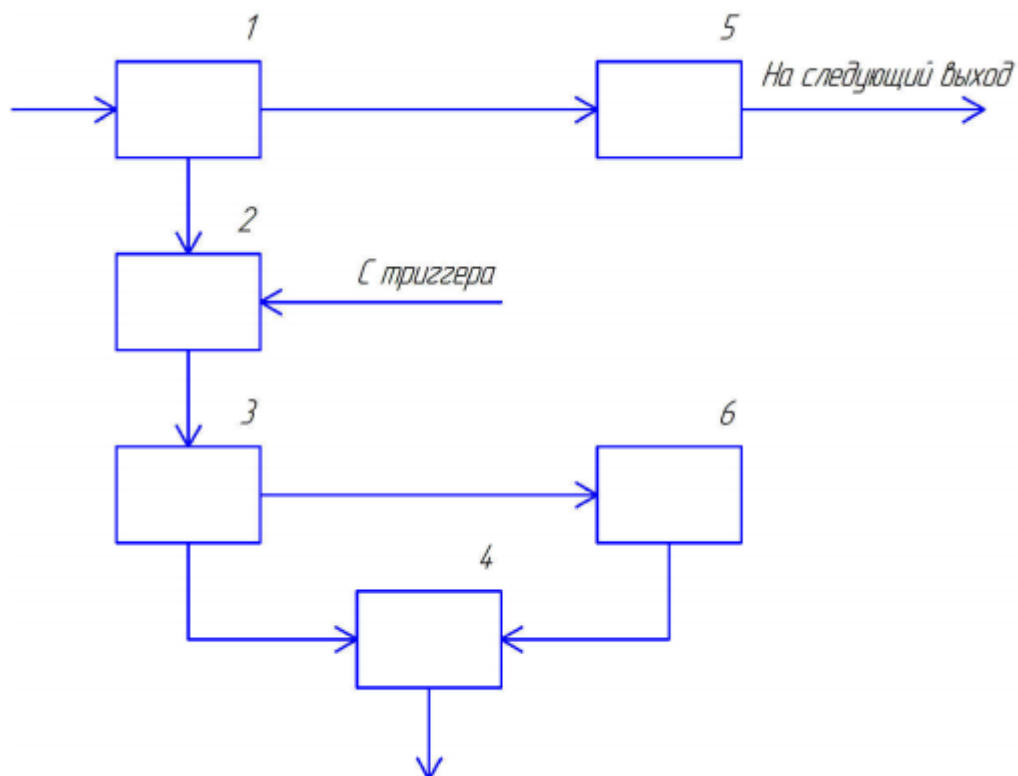
### Вариант 14. Приемная часть АПД



1 – устройство входное 2 – устройство регистрации 3 – устройство синхронизации 4 – устройство декодирующее 5 – дешифратор фазирующей комбинации 6 – дешифратор комбинации «Запрос»

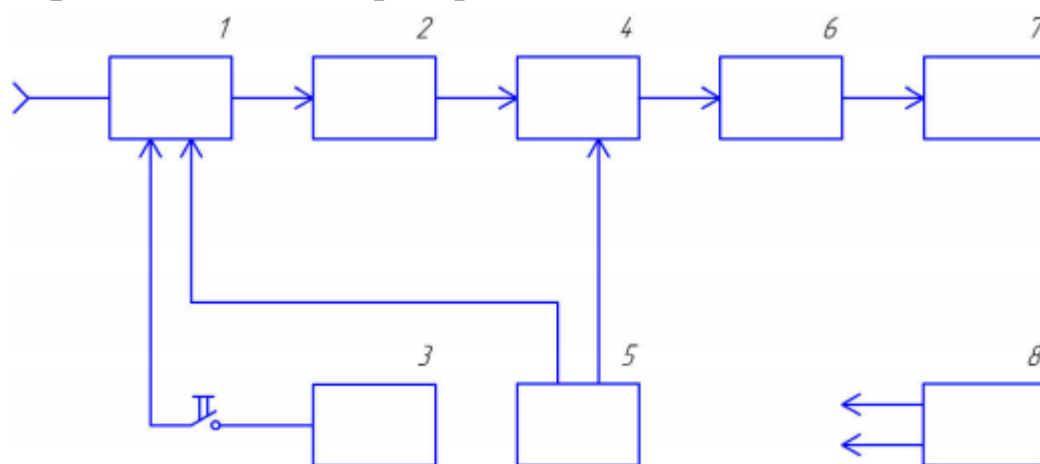


### Вариант 15. Выход выходного устройства



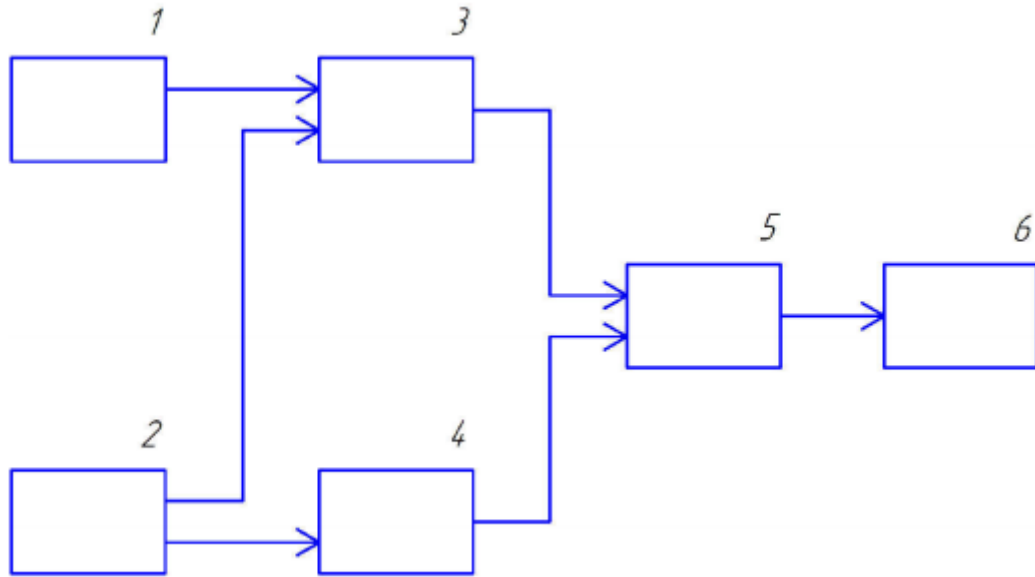
1 – мультивибратор ждущий (1Н) 2 – схема совпадения 3 – разделительный каскад 4 – сумматор 5 – мультивибратор ждущий (9Н) 6 – мультивибратор ждущий эталонный

### Вариант 16. Регистратор биопотенциалов



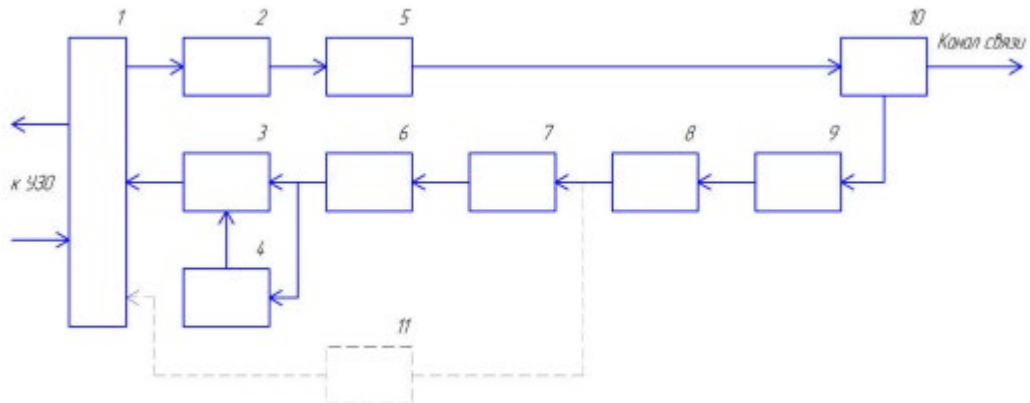
1 – устройство входное и модулятор 2 – усилитель импульсов 3 – калибратор 4 – демодулятор 5 – генератор - МДМ 6 – усилитель постоянного тока 7 – устройство регистрирующее 8 – блок питания

### Вариант 17. Генератор сигналов управления



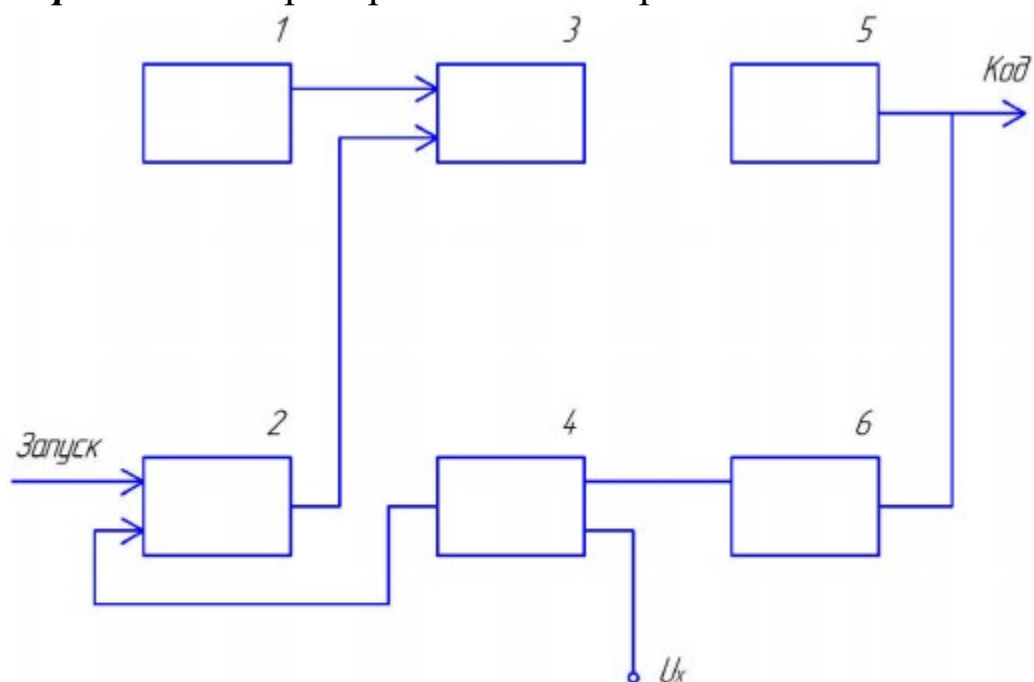
1 – задающий генератор 2 – управляющее устройство 3 – делитель с переменным коэффициентом деления 4 – делитель с переменным коэффициентом деления 5 – функциональный преобразователь 6 – выходное устройство

### Вариант 18. Модем с частотной модуляцией



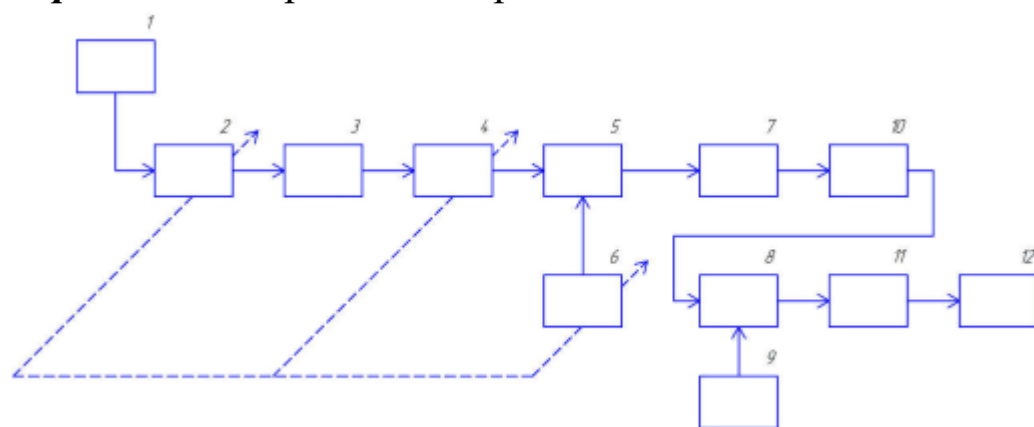
1 – оборудование стыка 2 – генератор частотно-модулированных колебаний 3 – устройство регистрации 4 – устройство синхронизации 5 – фильтр полосовой передачи 6 – детектор частотный 7 – ограничитель амплитуд 8 – усилитель 9 – фильтр полосовой приема 10 – дифсистема 11 – детектор качества

### Вариант 19. Преобразователь напряжения



1 – генератор тактовых импульсов 2 – триггер 3 – вентиль 4 – коммутатор 5 – счетчик реверсивный двойной 6 – преобразователь кода в напряжение

### Вариант 20. Приемник коротковолновой



1 – антенна для приема 2 – преселектор 3 – усилитель радиочастоты 4 – фильтр полосовой 5 – смеситель 6 – генератор многочастотный (гетеродин) 7 – фильтр основной селекции 8 – детектор 9 – гетеродин тональный 10 – усилитель промежуточной частоты 11 – усилитель низкой частоты 12 - громкоговоритель

### Задача 3. Правила выполнения электрических принципиальных схем

Выполнить электрическую принципиальную схему по вариантам рисунков 3.1 - 3.20. При выполнении схемы элементы, обозначенные окружностями, заменить на их условные графические обозначения.

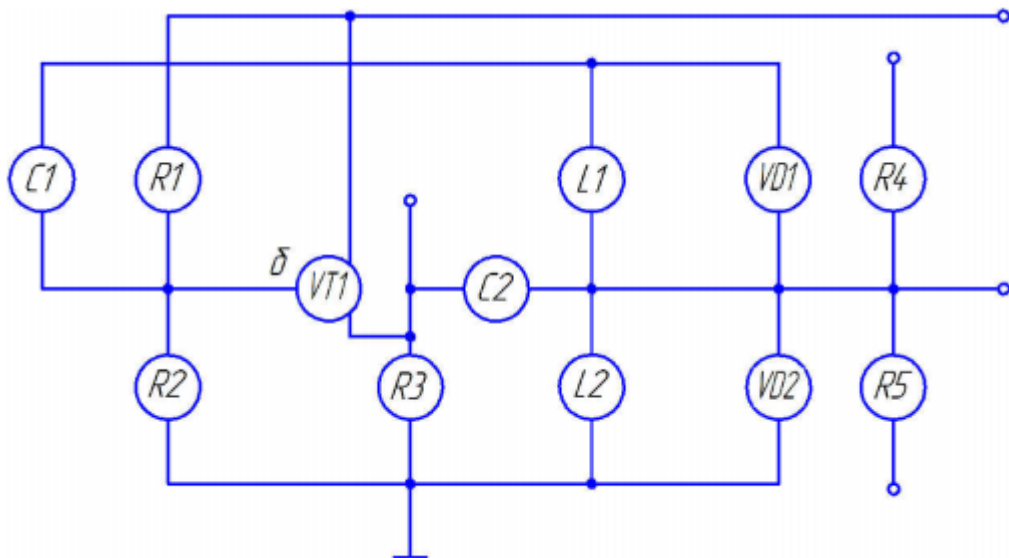


Рис. 3.1 Модулятор частотный

Конденсаторы – С1 (47 мкФ) типа КМ-5 (ОЖО.460.043 ТУ);  
С2 (0,1 мкФ) типа К73-17 (АДПК.673633.020 ТУ)

Катушки индуктивности – L1, L2 (ХД5.750.046 ТУ)

Резисторы – R1 (3 кОм), R2 (5 кОм); R3, R4, R5 (1 кОм) типа  
МЛТ-0,25 (ГОСТ 7113-77)

Диоды – VD1, VD2 типа КВ103А (ТТ4.660.009 ТУ)

Транзистор – VT1 (NPN) типа КТ817А (аАО.336.187 ТУ)

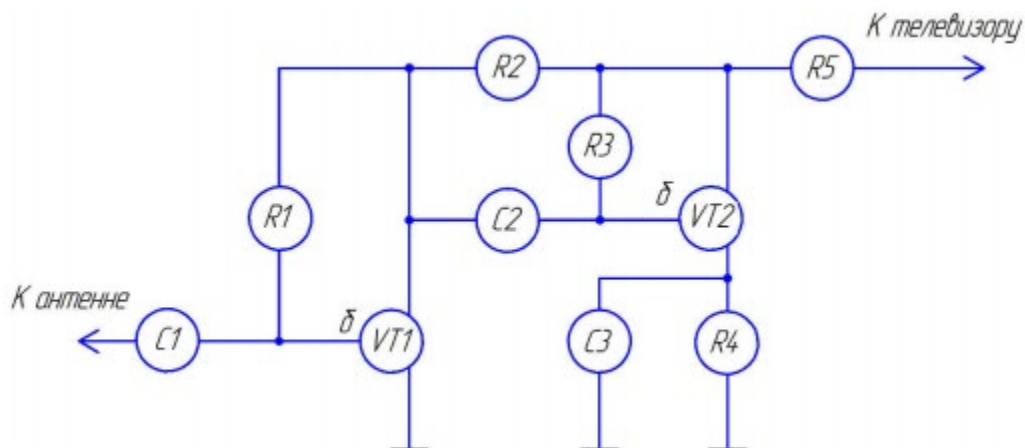


Рис. 3.2 Предварительный усилитель

Конденсаторы – С1 (0,47 мкФ), С2 (1500 пФ), С3 (10 мкФ)  
 типа КМ-5 (ОЖО.460.043 ТУ)

Резисторы – R1 (470 Ом), R2, R3 (120 кОм), R4 (10 кОм), R5  
 (15 кОм) типа МЛТ-0,25 (ГОСТ 7113-77)

Транзисторы – VT1, VT2 (NPN) типа КТ817Б (аАО.336.187  
 ТУ)



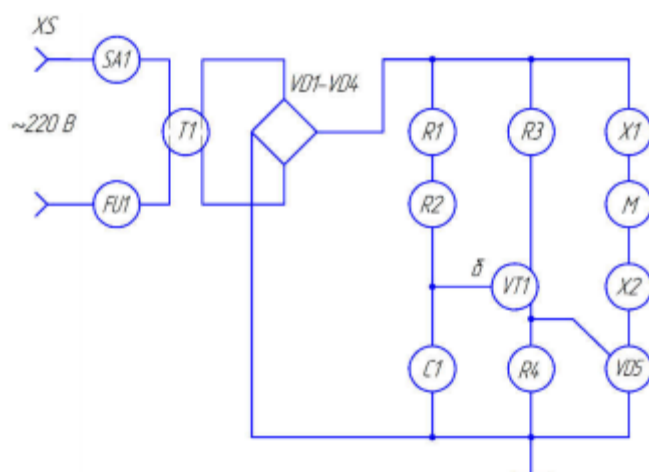


Рис. 3.3 Регулятор скорости

- Конденсатор – С1 (0,022 мкФ) типа КМ-5 (ОЖО.460.043 ТУ)  
 Предохранитель – FU1 типа ВП-1-1 0,5А-250В (ОЮО.480.003 ТУ)  
 Двигатель (машина электрическая) - М  
 Резисторы – R1 (47 кОм), R2 (4,7 кОм), R3 (390 Ом), R4 (180 Ом) типа МЛТ-0,25 (ГОСТ 7113-77)  
 Выключатель – SA1 типа ВДМ-1-8 (АГО.360.039 ТУ)  
 Трансформатор – Т1 типа ТР-303 (ОЮО.471.028 ТУ)  
 Диодный мост – VD1–VD4 типа 2Д906А (АЕЯР.432120.185 ТУ)  
 Тиристор триодный – VD5 типа КУ202Н (УЖЗ.362.034 ТУ)  
 Транзистор – VT1 (полевой с каналом типа N) типа П216 (3.365.017 ТУ)  
 Клеммы – X1, X2 типа КП-1Б (ГАО.483.002 ТУ)  
 Розетка – XS типа ГШО-1 (НЕС.647.001 ТУ)

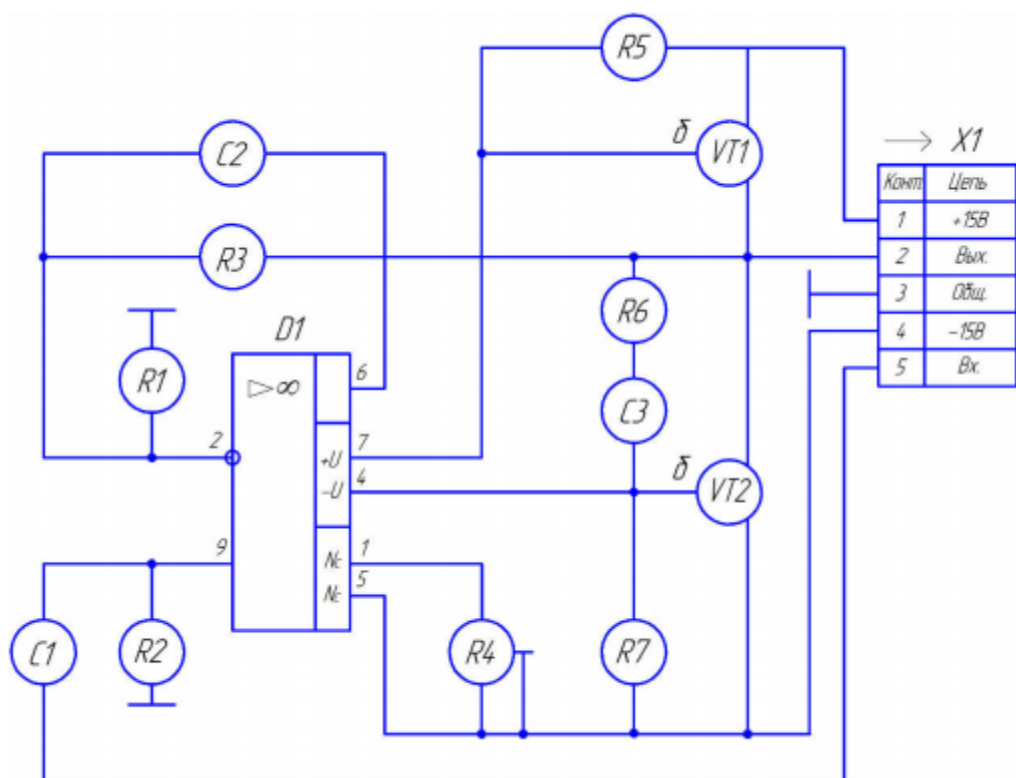


Рис. 3.4 Усилитель звуковой частоты

Конденсаторы – С1 (0,015 мкФ), С2 (300 пФ), С3 (200 пФ) типа КМ-6А-Н90 (ОЖО.460.061 ТУ)

Микросхема – D1 типа К140 УД6 (бКО.347.004 ТУ)

Резисторы – R1 (5,1 кОм), R2 (1 мОм), R3 (51 кОм); R5, R7 (300 Ом), R6 (1,6 кОм) типа МЛТ-0,125 (ГОСТ 7113- 77); R4 (10 кОм) типа СПЗ-96 (ОЖО.468.352 ТУ)

Транзисторы – VT1 (PNP) типа КТ818А (аАО.336.188 ТУ), VT2 (NPN) типа КТ817Б (аАО.336.187 ТУ), VT2 (NPN) типа КТ817Б (аАО.336.187 ТУ)

Разъем – X1 типа РПС1-7Ш (ОЮО.364.044 ТУ)

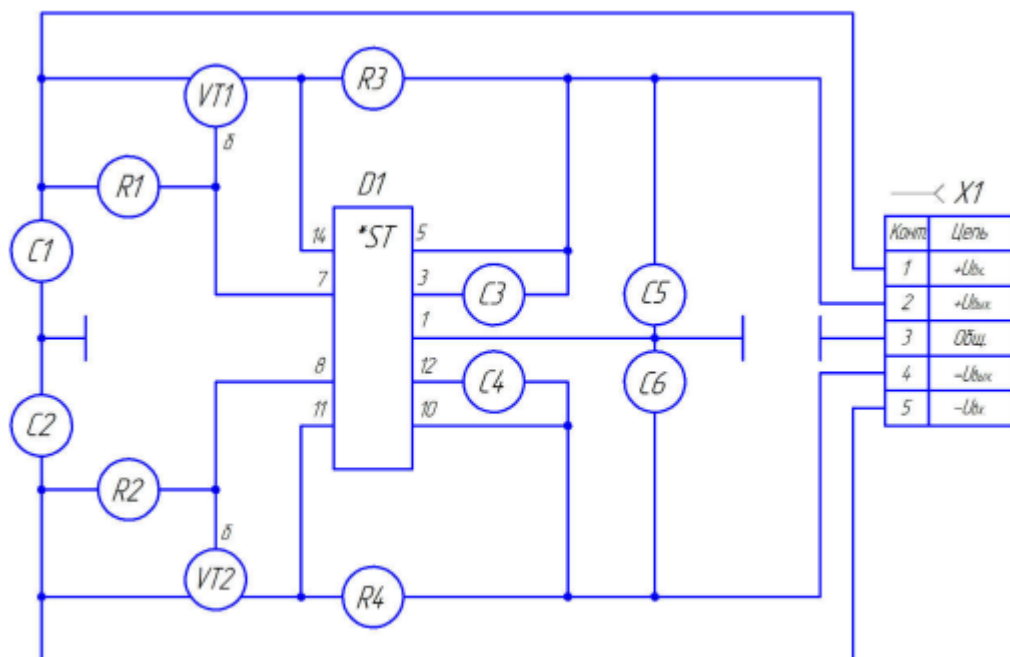


Рис. 3.5 Стабилизатор

Конденсаторы – C1, C2 (1,0 мкФ); C3, C4 (0,01 мкФ) типа КМ-6А-Н90 (ОЖО.460.061 ТУ); C5, C6 (10 мкФ х 15В) типа К50-6 (ОЖО.464.107 ТУ)

Микросхема – D1 типа КР142 ЕН15А (бКО.348.634.01 ТУ)

Резисторы – R1, R2 (75 Ом); R3, R4 (10 Ом) типа МЛТ- 0,125 (ГОСТ 7113-77)

Транзисторы – VT1 (PNP) типа КТ818А (аАО.336.188 ТУ), VT2 (NPN) типа КТ817Б (аАО.336.187 ТУ)

Разъем – X1 типа РПС1-7Ш (ОЮО.364.044 ТУ)

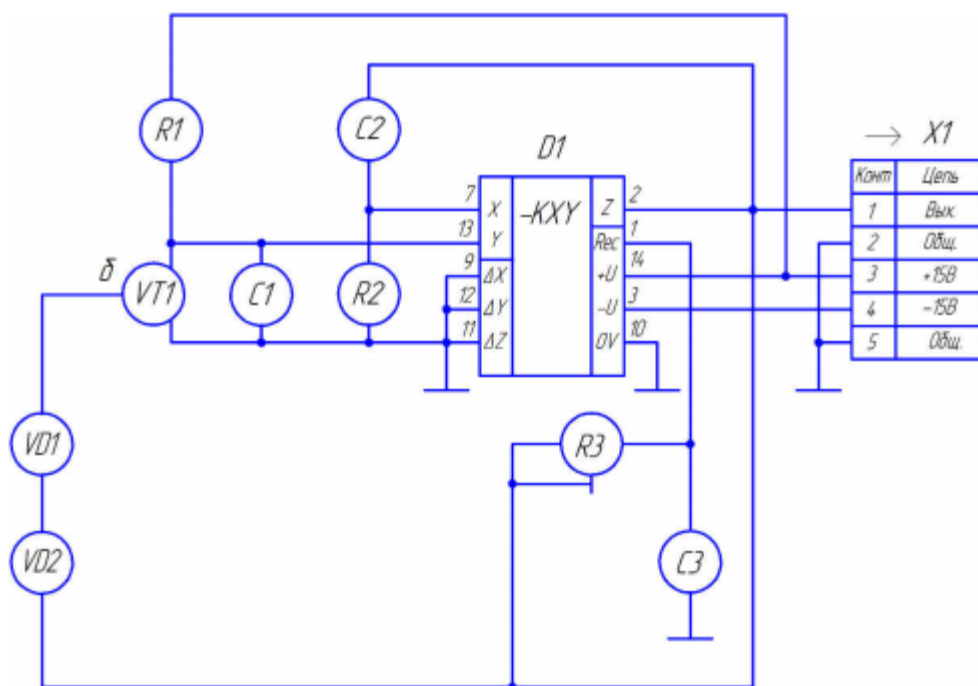


Рис. 3.6 Генератор синусоидальный

Конденсаторы – С1 (1 мкФ), С2 (75 пФ), С3 (100 пФ) типа КЛС-М47 (ОЖО.460.020 ТУ)

Микросхема – D1 типа К525 ПС2А (БКО.347.127-02 ТУ)

Резисторы – R1 (33 кОм), R2 (3 кОм) типа МЛТ-0,125; R3 (470 Ом) типа СПЗ-10 (ОЖО.468.352 ТУ)

Стабилитрон – VD1 типа Д814А (ААО.336.207 ТУ)

Диод – VD2 типа КД522А (ТТЗ.362.081 ТУ)

Транзистор – VT1 (NPN) типа КТ817Б (аАО.336.187 ТУ)

Разъем – X1 типа СНЦ39-10/41Р-1-В (БРО.364.015 ТУ)

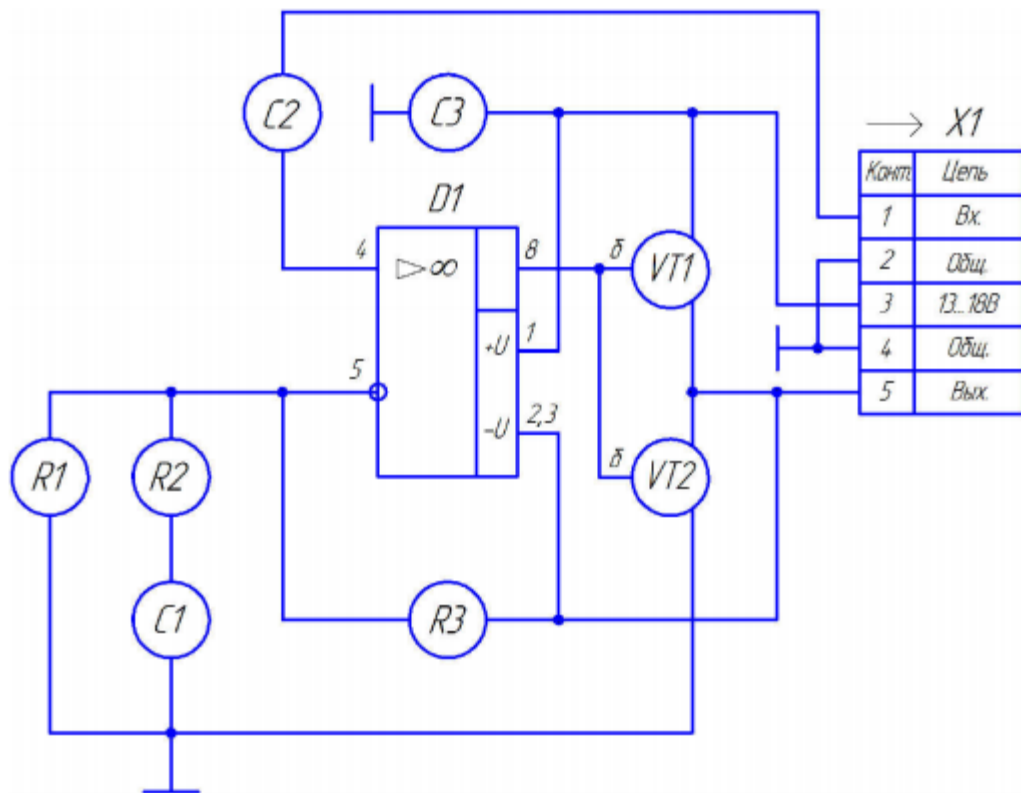


Рис. 3.7 Усилитель мощности

Конденсаторы – С1, С2 (100 мкФ х 16 В), С3 (100 мкФ х 25 В) типа К50-6 (ОЖО.464.107 ТУ)

Микросхема – D1 типа КР140 УД18 (БКО.348.095 ТУ)

Резисторы – R1 (3,3 кОм), R2 (510 кОм), R3 (62 кОм) типа МЛТ-0,125 (ГОСТ 7113-77)

Транзисторы – VT1, VT2 (NPN) типа КТ815Г (аАО.336.185 ТУ)

Разъем – X1 типа СНЦ39-10/41Р-1-В (БРО.364.015 ТУ)



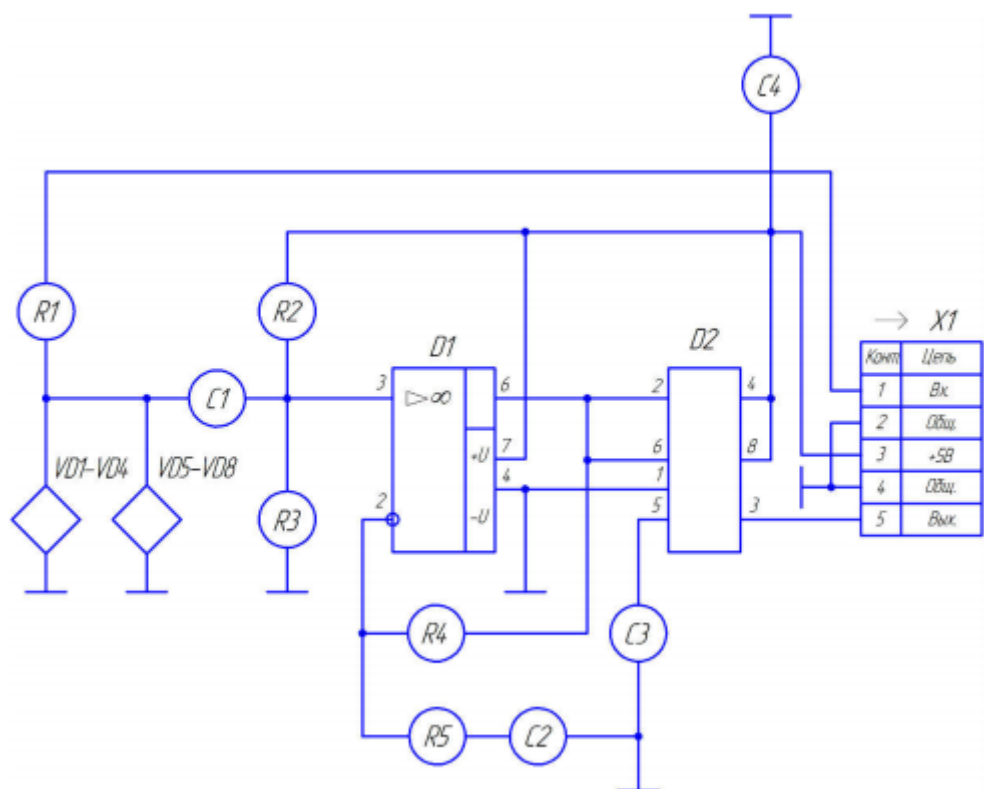


Рис. 3.8 Входное устройство для персонального компьютера

Конденсаторы – С1 - С4 (0,1 мкФ) типа КМ-6А-Н90 (ОЖО.460.061 ТУ)

Микросхемы – D1 типа К140 УД6 (БКО.347.004 ТУ), D2 типа КР100ВИ1 (БКО.347.395 ТУ)

Резисторы – R1 (5,1 кОм); R2, R3 (10 Ом); R4 (330 кОм); R5 (4,7 кОм) типа МЛТ-0,125 (ГОСТ 7113-77)

Диодные мосты – VD1-VD4, VD5-VD8 типа 2Д522А (СМЗ.362.008 ТУ) 91 (СМЗ.362.008 ТУ)

Разъем – X1 типа СНЦ39-10/41Р-1-В (БРО.364.015 ТУ)

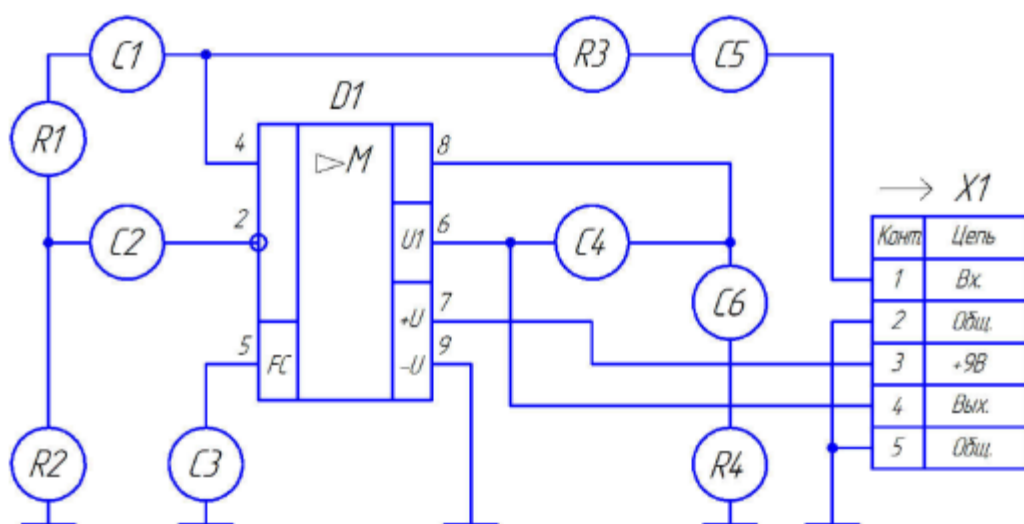


Рис. 3.9 Усилитель низкой частоты

Конденсаторы – С1 (0,015 мкФ) типа КМ-6А-Н90 (ОЖО.460.061 ТУ) (ОЖО.460.061 ТУ); С2 (1 мкФ х 10 В), С3 (10 мкФ х 15 В) (10 мкФ х 15 В), С5 (10 мкФ х 10 В); С4 (200мкФ х 10 В) типа К50-6 (ОЖО.464.107 ТУ); С6 (2200 пФ) типа БМ-2 (ОЖО.462.047 ТУ)

Микросхема – D1 типа К174 УН1 (БКО.348.032 ТУ)

Резисторы – R1 (1,3 кОм), R2 (3,6 кОм), R3 (10 Ом) типа МЛТ-0,125; R4 (10 Ом) типа МЛТ-1 (ГОСТ 7113-77)

Разъем – X1 типа СНЦ39-10/41Р-1-В (БРО.364.015 ТУ)

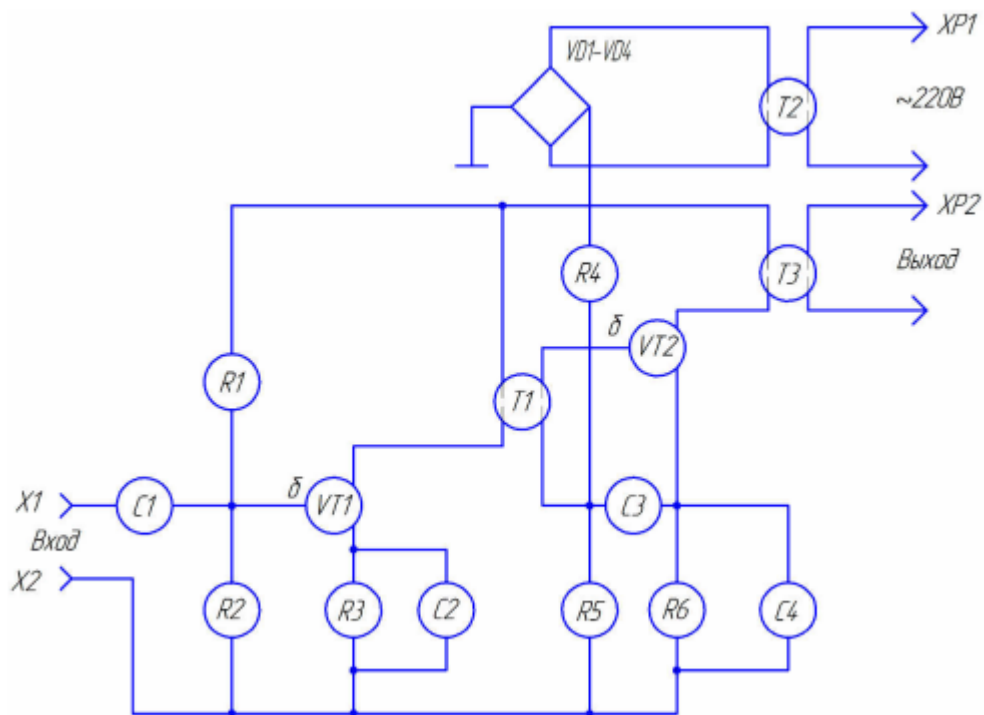


Рис. 3.10 Усилитель двухкаскадный

Конденсаторы - C1 (1 мкФ); C2, C3, C4 (5 мкФ) типа КЛС-М47 (ОЖО.460.020 ТУ)

Резисторы – R1, R4, R5 (10 кОм); R2, R3 (3 кОм); R6 (100 Ом) типа МЛТ-0,25 (ГОСТ 7113-77)

Трансформаторы – T1 типа ТА (ОЮО.471.000 ТУ); T2, T3 типа ТТП (ОЮО.471.001 ТУ)

Диодный мост – VD1-VD4 типа 2Д906А (АЕЯР.432120.185 ТУ)

Транзисторы – VT1, VT2 (PNP) типа КТ818А (аАО.336.188 ТУ)

Гнезда – X1, X2 типа ГШО-1 (НЕС.647.001 ТУ)

Вилки – XP1 типа СНП 39-2 (БРО.364.007 ТУ); XP2 типа РПС1-7Ш (ОЮО.364.044 ТУ)

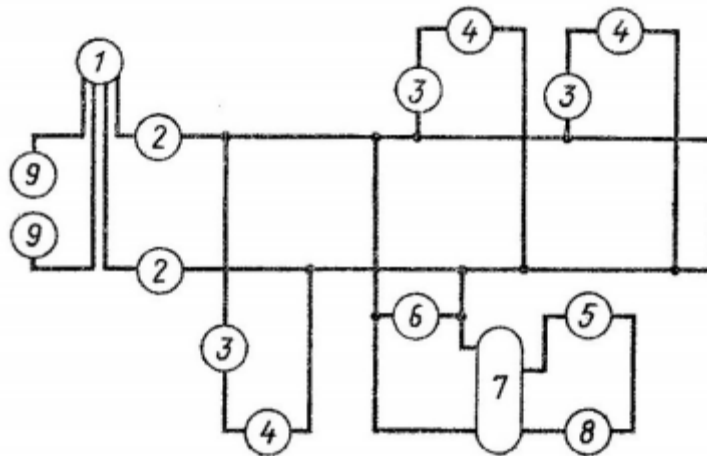


Рис. 3.11

1 - счетчик, 2 - предохранитель плавкий, 3 - выключатель однополюсной, 4 - лампа накаливания, 5 - выключатель-кнопка, 6 - розетка, 7 - трансформатор, 8 - звонок, 9 - зажим

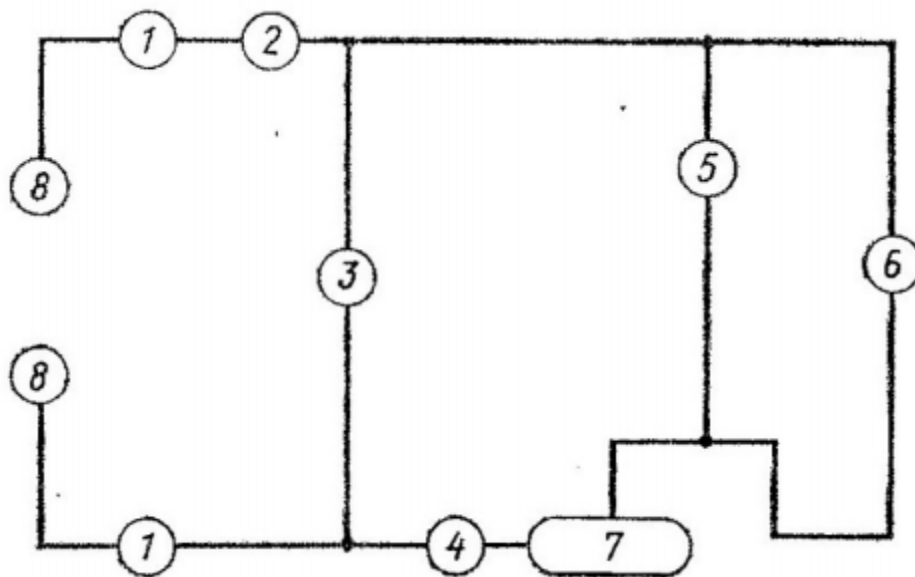


Рис. 3.12

1 - предохранитель плавкий, 2 - амперметр, 3 - розетка, 4 - выключатель однополюсной, 5 - вольтметр, 6 - лампа накаливания, 7 - переменный резистор, 8 - зажим

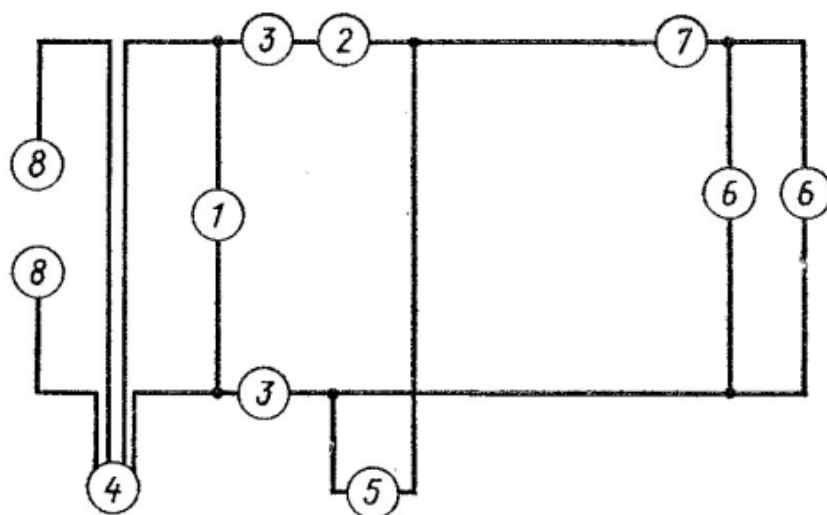


Рис. 3.13

1 - вольтметр, 2 - амперметр, 3 - предохранитель, 4 - счетчик, 5 - розетка, 6 - лампа накаливания, 7 - выключатель однополюсной, 8 - зажим

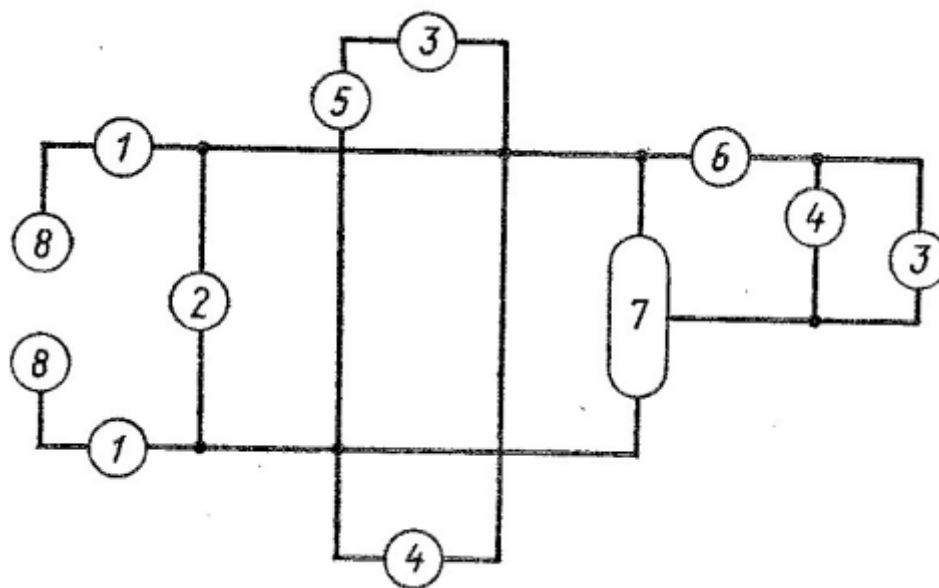


Рис. 3.14

1 - предохранитель, 2 - вольтметр, 3 - лампа накаливания, 4 - розетка, 5 - выключатель однополюсной, 6 - амперметр, 7 - переменный резистор, 8 - зажим

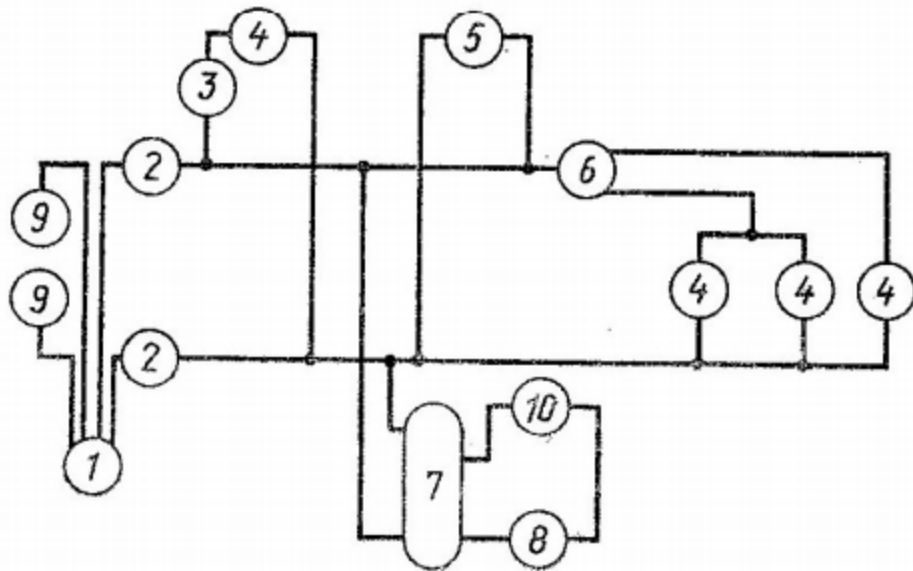


Рис. 3.15

1 - счетчик, 2 - предохранитель, 3 - выключатель однополюсной, 4 - лампа накаливания, 5 - розетка, 6 - переключатель, 7 - трансформатор, 8 - звонок, 9 - зажим, 10 - выключатель-кнопка

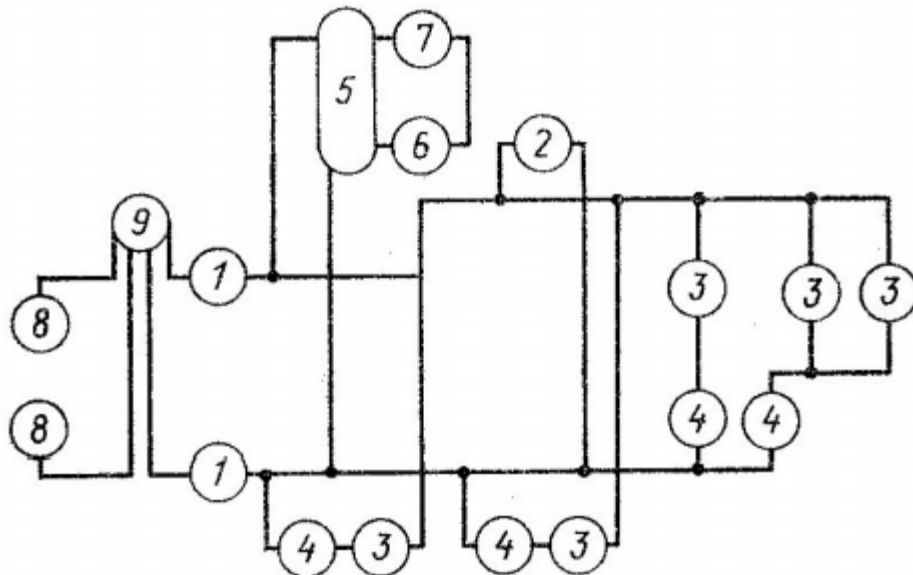


Рис. 3.16

1 - предохранитель, 2 - розетка, 3 - лампа накаливания, 4 - выключатель однополюсной, 5 - трансформатор, 6 - звонок, 7 - выключатель-кнопка, 8 - зажим, 9 - счетчик

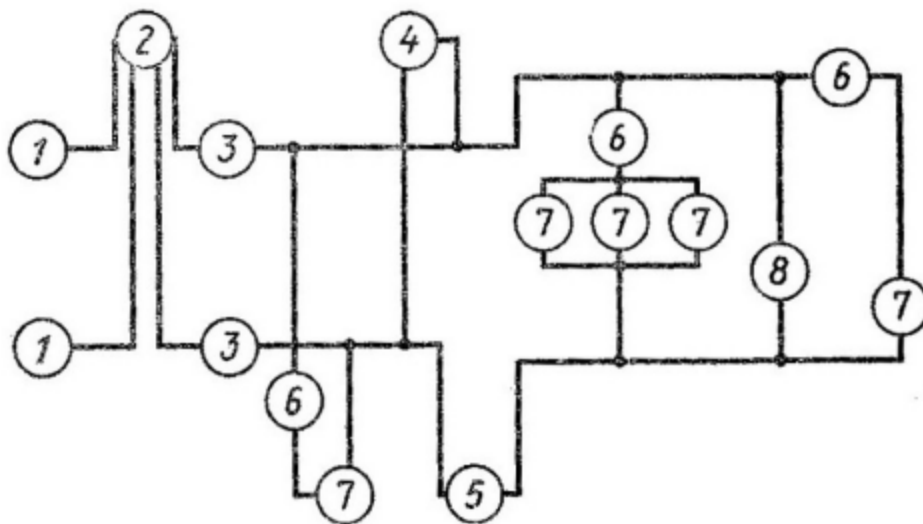


Рис. 3.17

1 - зажим, 2 - счетчик, 3 - предохранитель плавкий, 4 - вольтметр, 5 - амперметр, 6 - выключатель однополюсной, 7 - лампа накаливания, 8 - розетка

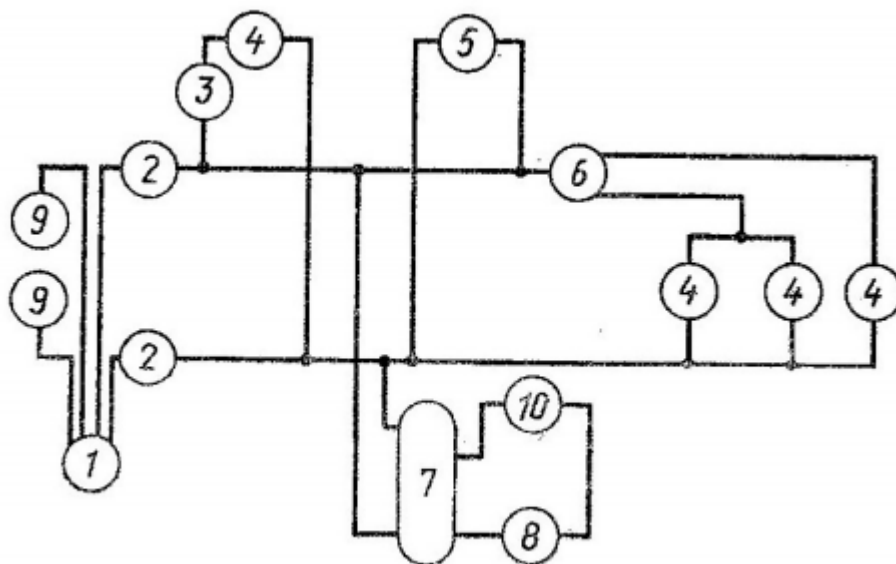


Рис. 3.18

1 - счетчик, 2 - предохранитель, 3 - выключатель однополюсной, 4 - лампа накаливания, 5 - розетка, 6 - переключатель, 7 - трансформатор, 8 - звонок, 9 - зажим, 10 - выключатель-кнопка



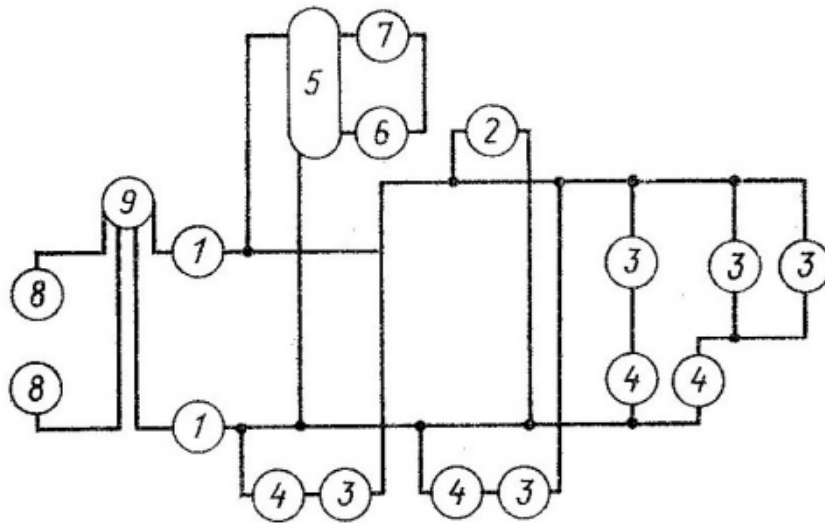


Рис. 3.19

1 - предохранитель, 2 - розетка, 3 - лампа накаливания, 4 - выключатель однополюсной, 5 - трансформатор, 6 - звонок, 7 - выключатель-кнопка, 8 - зажим, 9 - счетчик

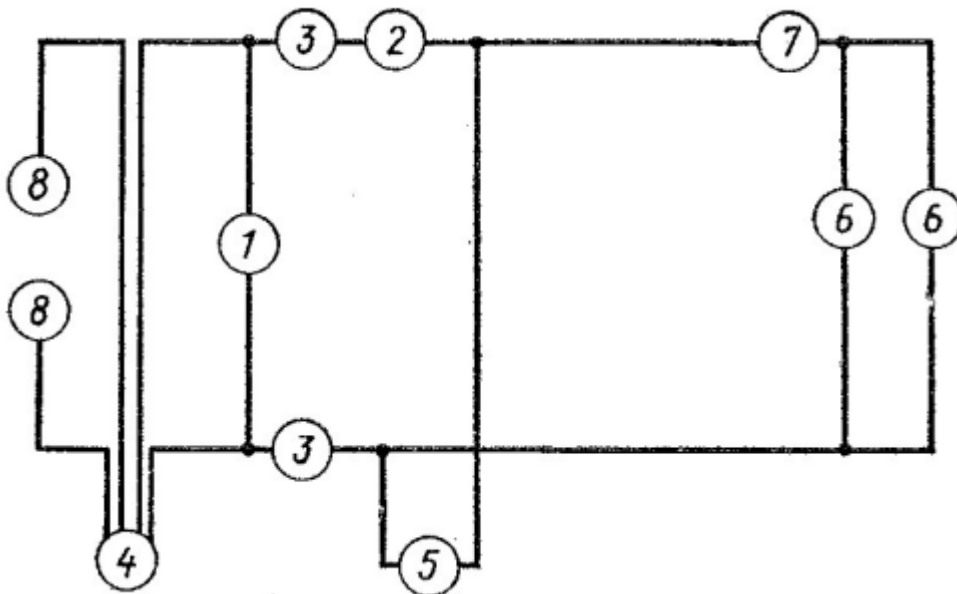


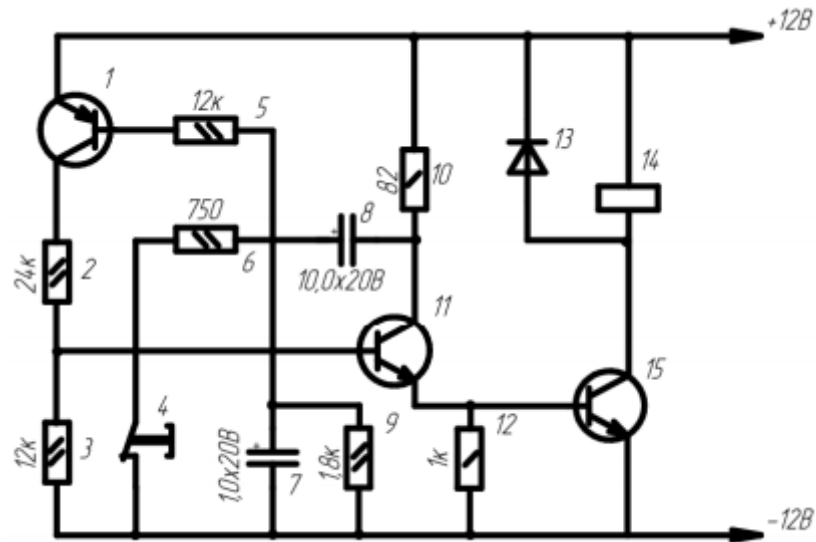
Рис. 3.20

1 - вольтметр, 2 - амперметр, 3 - предохранитель, 4 - счетчик, 5 - розетка, 6 - лампа накаливания, 7 - выключатель однополюсной, 8 - зажим

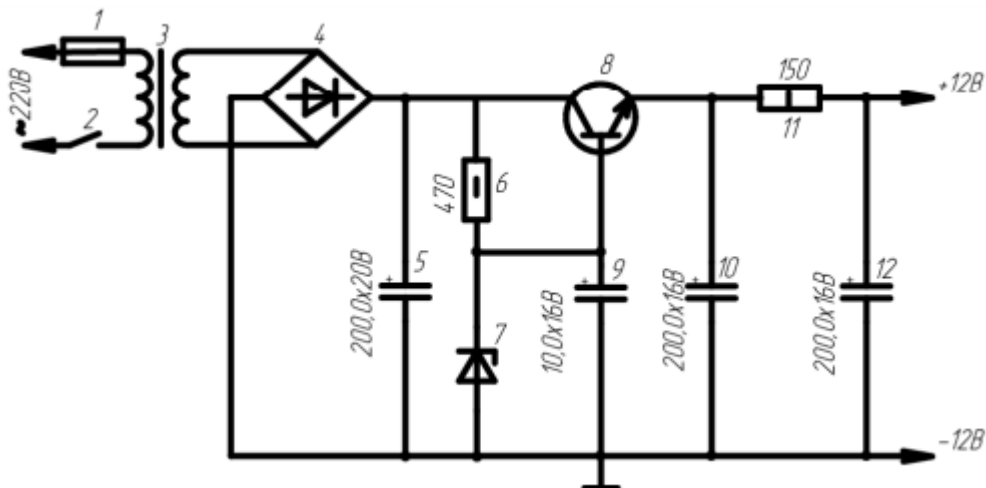
## Задача 4. Буквенно-цифровые и условные графические обозначения в электрических схемах

На схеме указать буквенно-цифровые обозначения элементов, а также ниже расшифровать их условные графические обозначения.

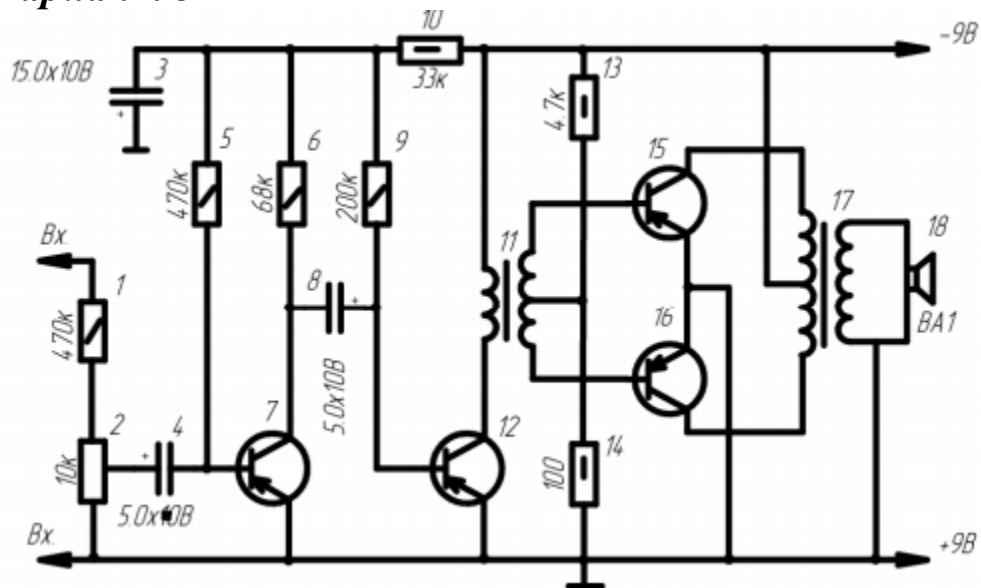
### Вариант 1.



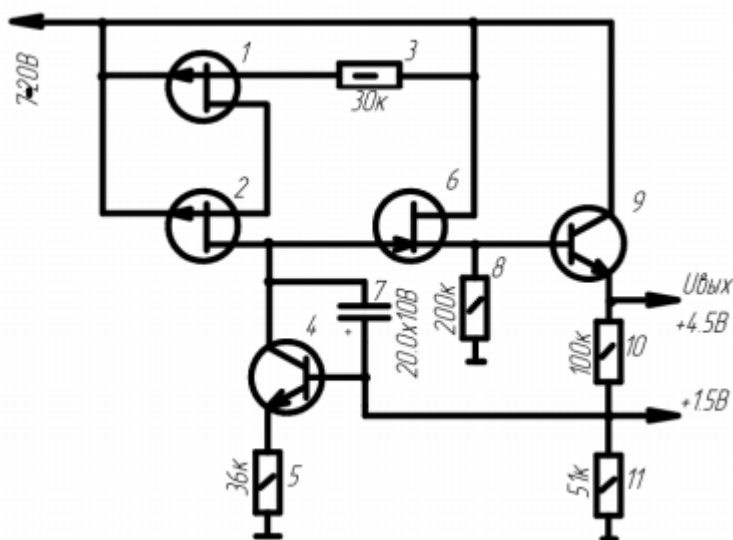
### Вариант 2.



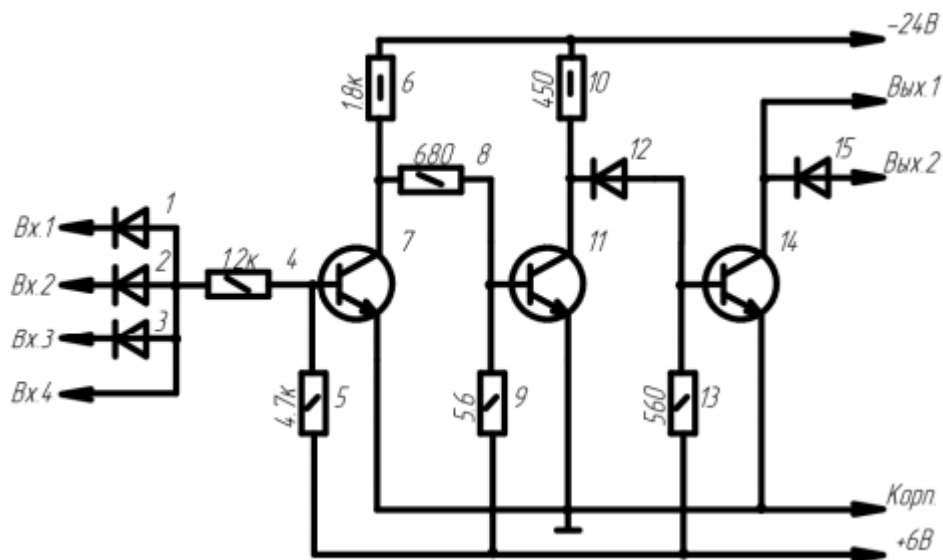
### Вариант 3.



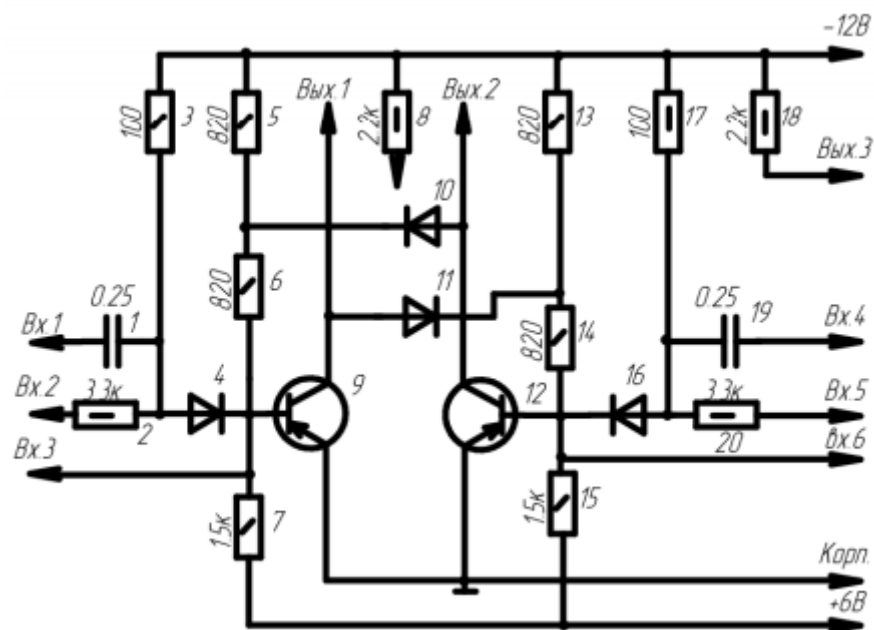
### Вариант 4.



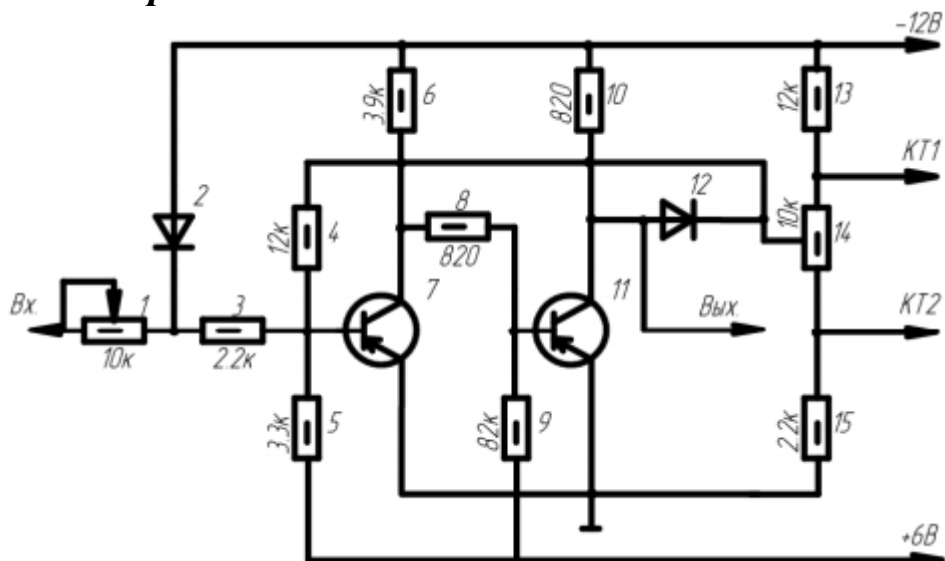
### Вариант 5.



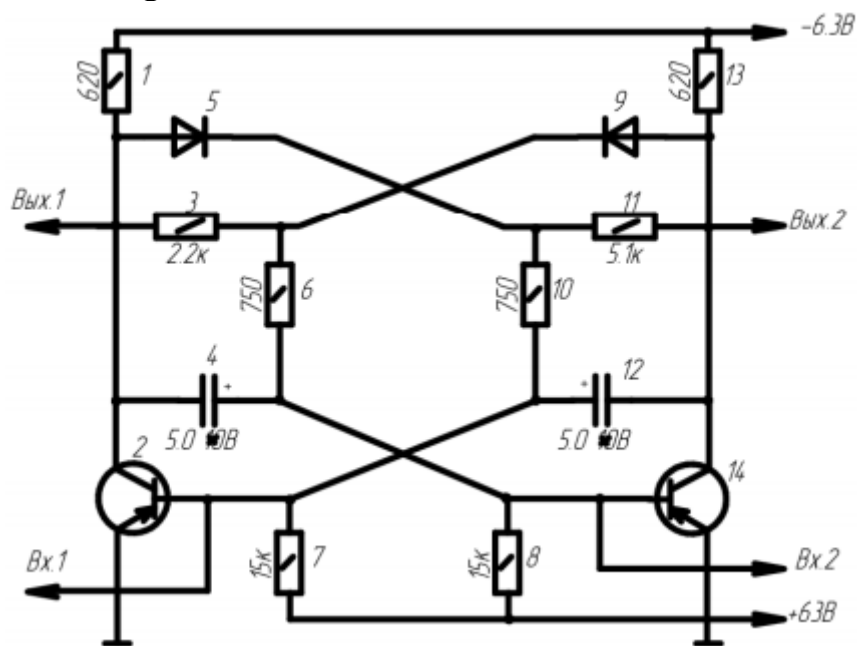
### Вариант 6.



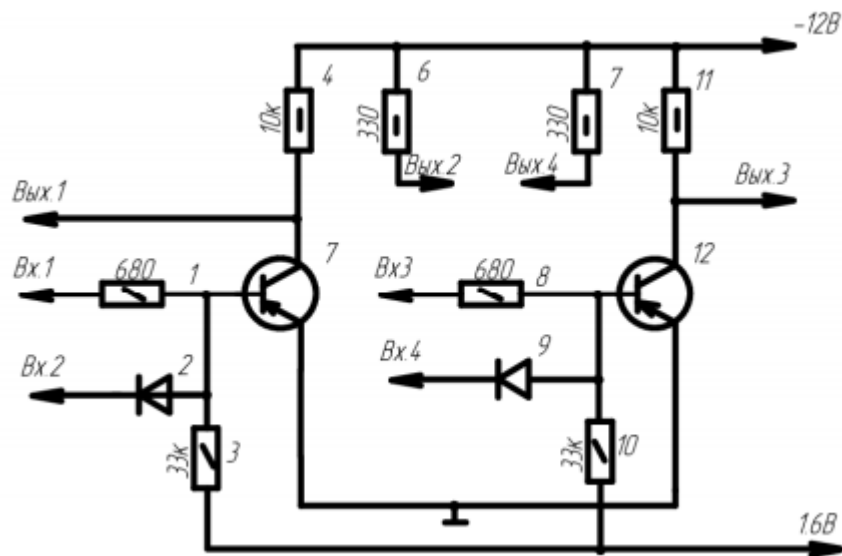
### Вариант 7.



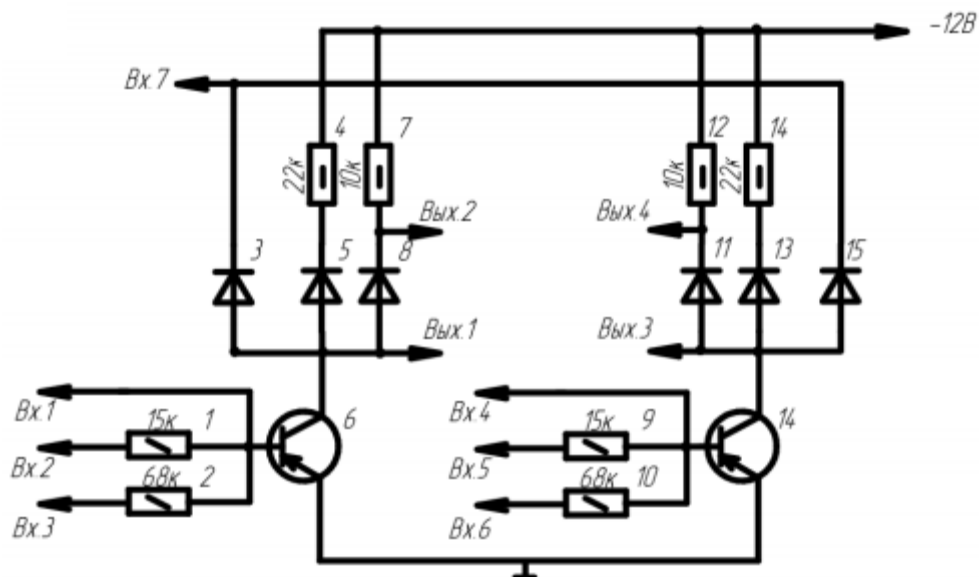
### Вариант 8.



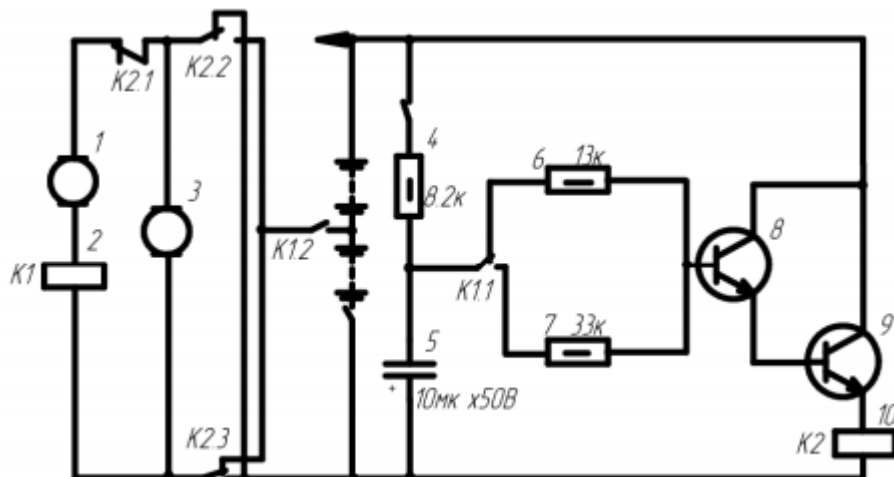
### Вариант 9.



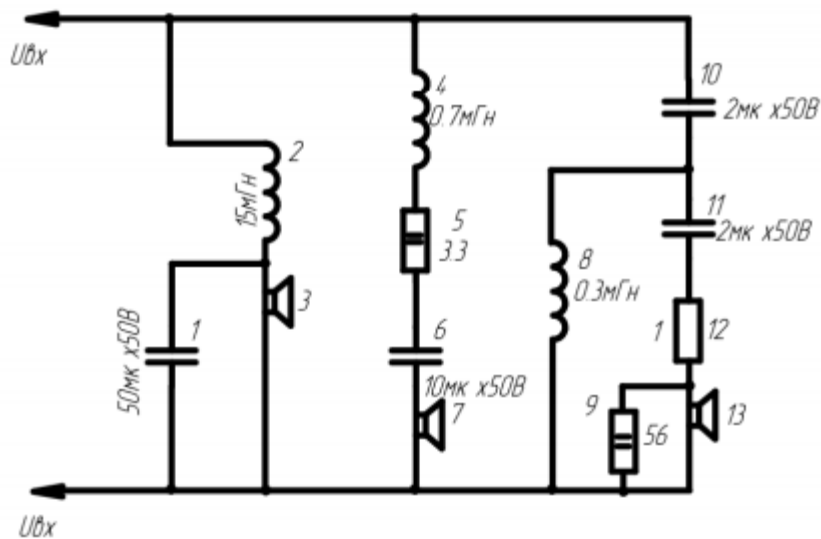
### Вариант 10.



### Вариант 11.

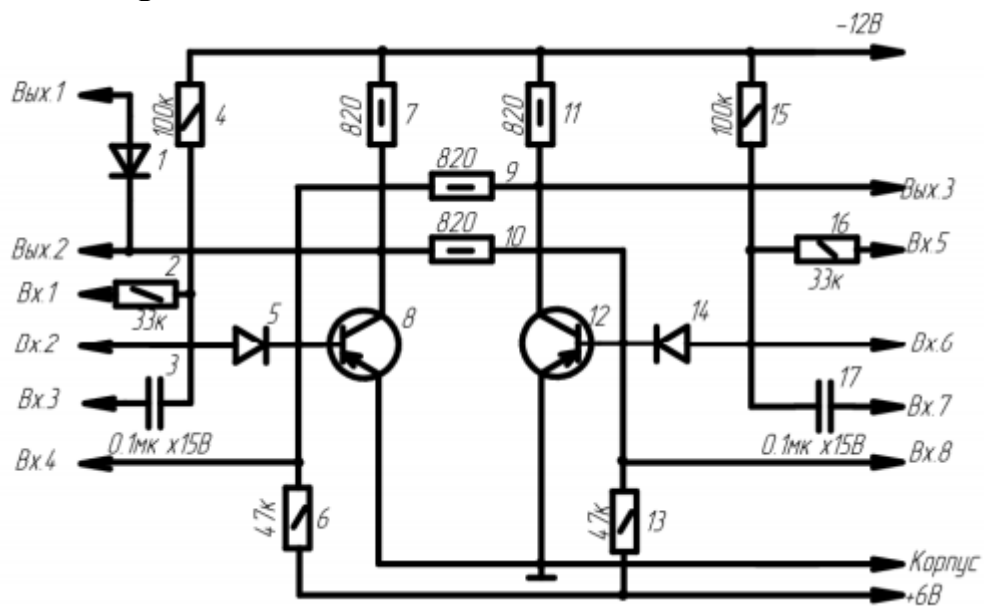


### Вариант 12.

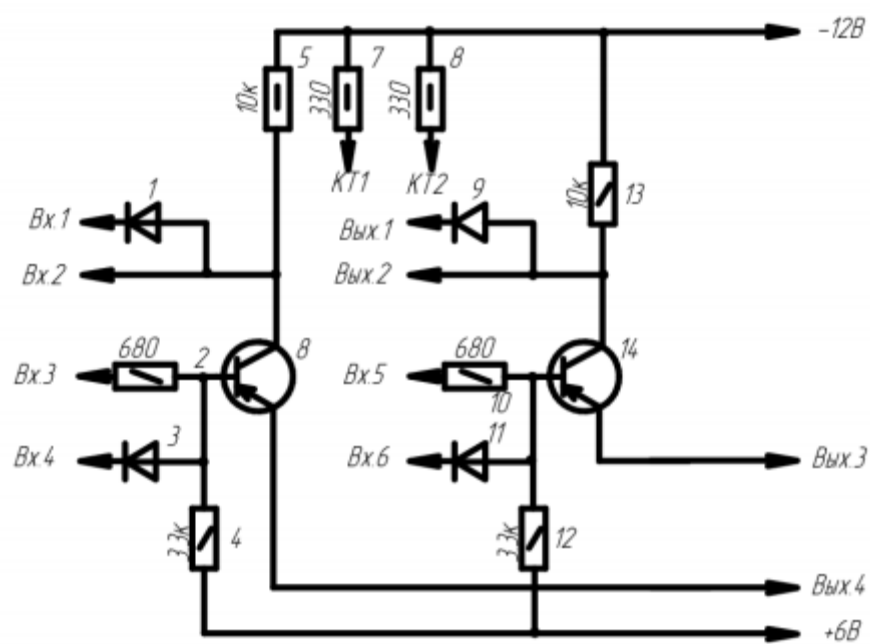




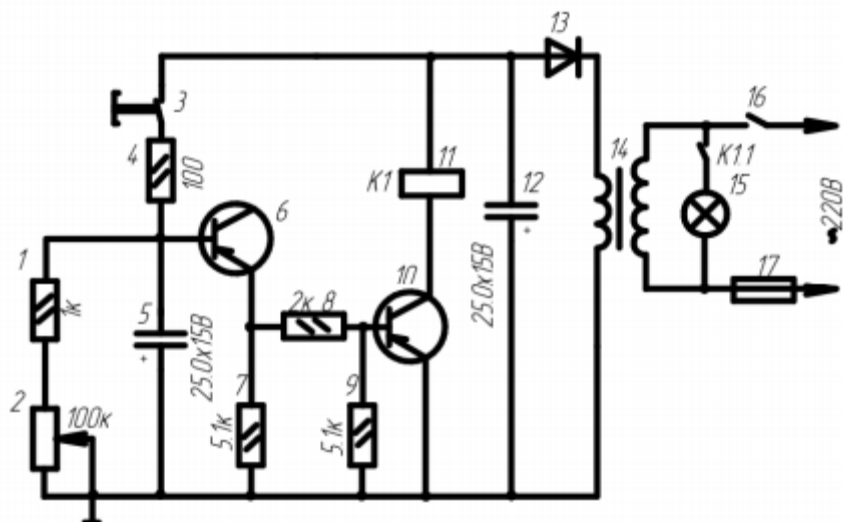
### Вариант 13.



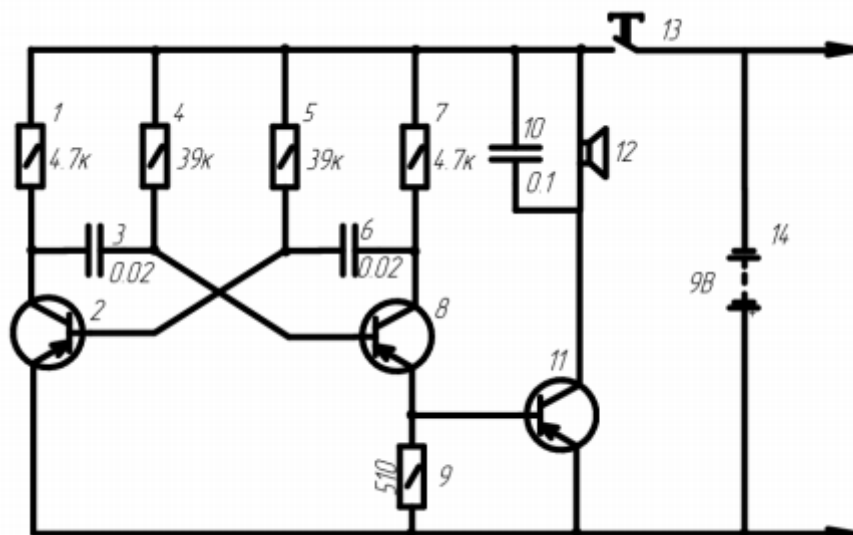
### Вариант 14.



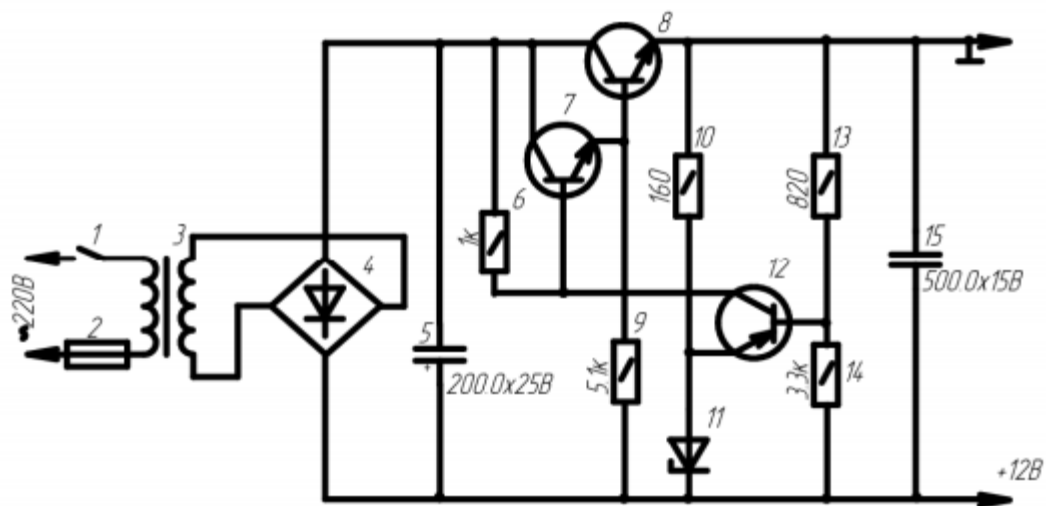
**Вариант 15.**



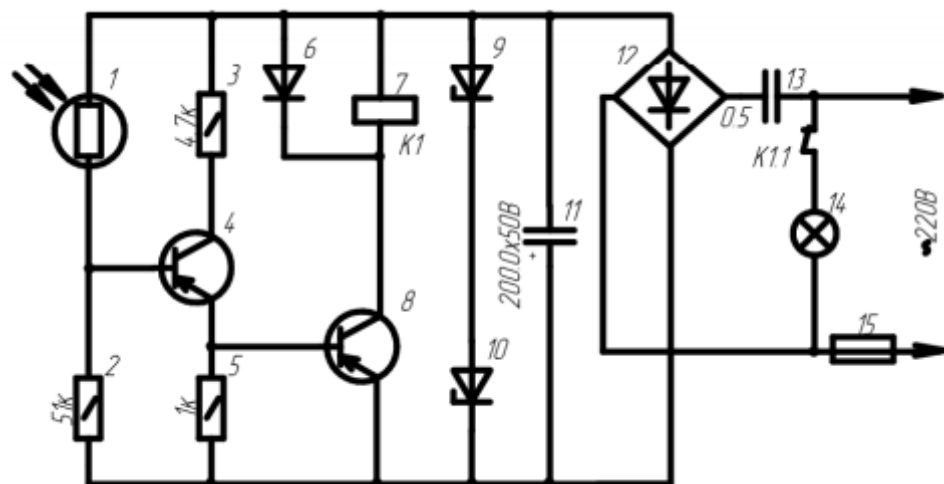
**Вариант 16.**



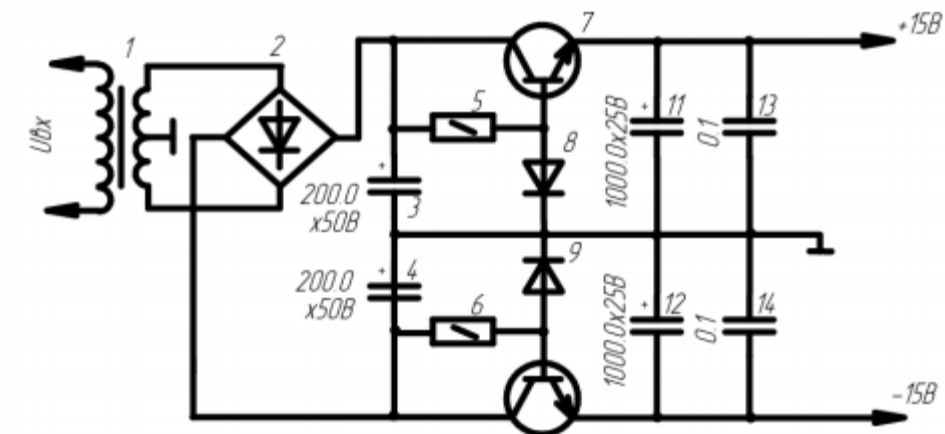
**Вариант 17.**



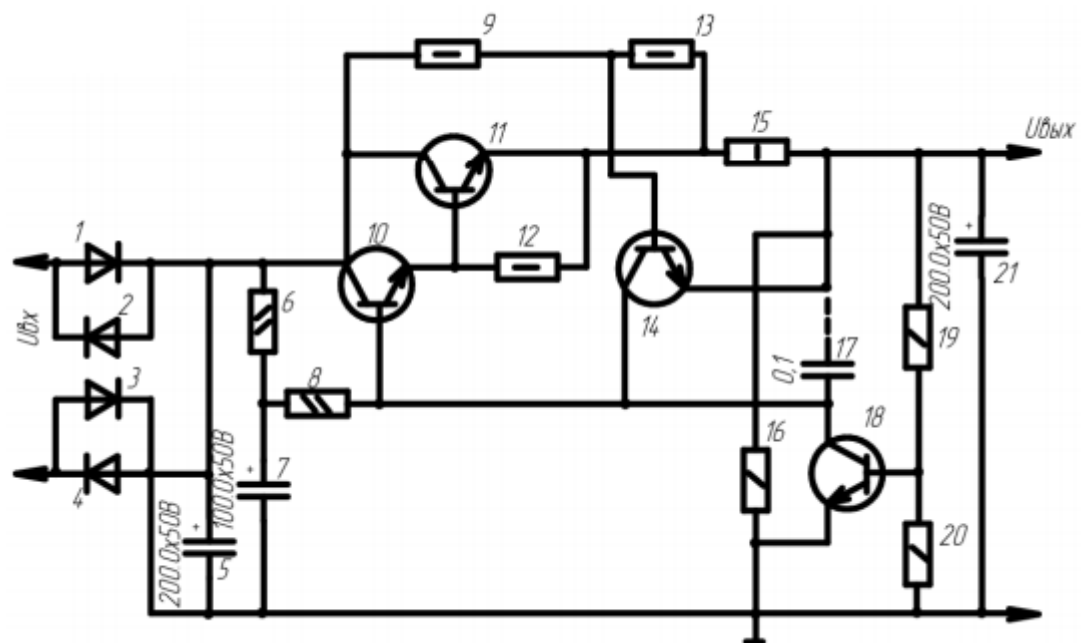
**Вариант 18.**



**Вариант 19.**



**Вариант 20.**



## Библиографический список

1. Основы проектирования мехатронных систем. Правила выполнения чертежей: учебное пособие / С.Ф. Яцун, О.Г. Локтионова, Л.Ю. Ворочаева, Е.Н. Политов, А.В. Мальчиков, С.И. Савин - Курск, 2017. - 343 с.
2. Иванова Н. Ю., Романова Е. Б. Инструментальные средства конструкторского проектирования электронных средств. – 2013.
3. Лопаткин А. Проектирование печатных плат в Altium Designer. – Litres, 2022.
4. Суходольский В. Ю. Altium Designer: проектирование функциональных узлов РЭС на печатных платах. 2 изд. – БХВ-Петербург, 2014.
5. Сабунин А. Altium Designer. Новые решения в проектировании электронных устройств. – Alexey Sabunin, 2009.