

Документ подписан простой электронной подписью
Информация о владельце:
ФИО: Локтионова Оксана Геннадьевна
Должность: проректор по учебной работе
Дата подписания: 18.08.2024 03:58:30
Уникальный программный ключ:
0b817ca911e6668abb13a5d426d39e5f1c11eabbf73e943df4a4851fda56d089

МИНОБРНАУКИ РОССИИ

Федеральное государственное бюджетное образовательное
учреждение высшего образования
«Юго-Западный государственный университет»
(ЮЗГУ)

Кафедра космического приборостроения и средств связи

УТВЕРЖДАЮ
Проректор по учебной работе

О.Г. Локтионова
« 11 » 06 2024 г.



**ПРОЕКТИРОВАНИЕ УСТРОЙСТВ СОПРЯЖЕНИЯ
ПЕРВИЧНЫХ ПРЕОБРАЗОВАТЕЛЕЙ С ИЗМЕРИТЕЛЬНОЙ
АППАРАТУРОЙ И МИКРОПРОЦЕССОРАМИ**

Методические указания к курсовой работе

УДК 621.38

Составитель О. Г. Бондарь

Рецензент

Кандидат технических наук, доцент кафедры космического приборостроения и систем связи *И.Г. Бабанин*

Проектирование устройств сопряжения первичных преобразователей с измерительной аппаратурой и микропроцессорами: методические указания к курсовой работе по дисциплине "Схемо- и системотехника электронных средств" / Юго-Зап. гос. ун-т; сост.: О. Г. Бондарь. Курск, 2024. – 29 с.: Ил. 5. Табл. 4. Библиограф.: с. 29.

Излагаются методические указания по выполнению курсовой работы по дисциплине "Схемотехника электронных средств". Приведены варианты заданий и описан порядок выполнения курсовой работы.

Методические указания соответствуют требованиям программы, утвержденной учебно-методическим объединением по специальностям автоматики и электроники (УМО АЭ).

Предназначены для обучающихся направления подготовки бакалавров 11.03.03 «Конструирование и технология электронных средств».

Текст печатается в авторской редакции

Подписано в печать 11.06.24. Формат 60×84 1/16.
Усл. печ. л. 1,69. Уч.-изд. л. 1,53. Тираж 100 экз. Заказ 516.
Бесплатно.

Курский государственный технический университет.
305040, г. Курск, ул. 50 лет Октября, 94

ОГЛАВЛЕНИЕ

ВВЕДЕНИЕ	4
1. ЗАДАНИЕ НА ПРОЕКТИРОВАНИЕ	5
ПРЕОБРАЗОВАТЕЛЬ ДАВЛЕНИЕ – ЧАСТОТА	7
МНОГОКАНАЛЬНАЯ СИСТЕМА СБОРА ДАННЫХ	12
ПРЕОБРАЗОВАТЕЛЬ ФАЗОВОГО СДВИГА ВО ВРЕМЕННОЙ ИНТЕРВАЛ	16
2. ЭТАПЫ КУРСОВОГО ПРОЕКТИРОВАНИЯ	21
3. ОФОРМЛЕНИЕ КУРСОЙ РАБОТЫ	24
4. ВАРИАНТЫ ЗАДАНИЙ	27
ЛИТЕРАТУРА	29

ВВЕДЕНИЕ

Курсовая работа по схемотехнике электронных средств является заключительным этапом подготовки по этой дисциплине. Номенклатура электронных устройств очень широка, поэтому охватить при курсовом проектировании даже основные направления практически невозможно. Поэтому предлагаемая тематика должна рассматриваться как примерная. При ориентации на проблемное и индивидуальное обучение данные методические указания могут быть полезны в своей общей части, касающейся организации курсового проектирования.

В методических указаниях нет описания детальных методик расчета узлов и устройств. В противном случае задания не носили бы проблемного характера и сводились к формальной обработке исходных данных. Предлагаемые структурные схемы должны рассматриваться как демонстрационные примеры решений необязательные для использования. На этих примерах обсуждаются принципы работы устройств, и поясняется подход к оценке их основных параметров.

Цель и задачи курсовой работы

Целью курсовой работы является углубление и закрепление полученных теоретических знаний, приобретение практических навыков построения электронных устройств из функциональных узлов и их расчета.

Для успешного проектирования студент должен:

- углубить знания о функциональных узлах электроники, таких как операционные усилители, компараторы, электронные ключи, генераторы тока, опорные источники напряжения, комбинационные схемы и триггеры, регистры, счетчики,
- детально изучить расчетные модели и нормируемые параметры функциональных узлов;
- изучить по справочной литературе номенклатуру базовых электронных компонентов их характеристики и параметры;
- освоить способы управления основными параметрами функциональных узлов и методы их расчета;

- научиться выделять ключевые параметры функциональных узлов, определяющие основные характеристики и параметры проектируемого устройства;
- научиться строить упрощенные математические модели для оценки основных параметров проектируемого устройства и приводить эти параметры в соответствие с требованиями задания;
- получить навыки построения схем устройств и изучить требования к оформлению конструкторской документации;
- получить навыки работы с технической литературой и нормативной документацией предметной области.

1. ЗАДАНИЕ НА ПРОЕКТИРОВАНИЕ

В качестве задания для проектирования предлагаются устройства сопряжения первичных преобразователей неэлектрических и электрических величины с измерительными трактами цифровых приборов или микропроцессорных устройств. Это согласуется с существующей практикой построения систем, в соответствии с которой, обработку информации предпочитают производить в цифровой форме. Во многих случаях коррекция характеристик датчиков и преобразователей осуществляется в цифровой форме. При этом устраняют начальное смещение уровня, корректируют коэффициент преобразования или осуществляют линеаризацию шкалы преобразователя. При таком подходе наибольшее значение имеют стабильность параметров преобразователей и схем сопряжения и их хорошие динамические характеристики.

Наибольшее распространение нашли схемы сопряжения с промежуточным преобразованием в частоту и напряжение или ток. Промежуточное преобразование в частоту обеспечивает помехозащищенную передачу информации на значительное расстояние. Преобразование в цифровой код осуществляется достаточно просто, например, подсчетом числа импульсов за нормированный интервал времени. Поскольку существуют интегральные преобразователи напряжение - частота, то

целесообразно рассмотреть возможность их применения в конкретном устройстве. Препятствием для такого решения может послужить снижение точности, так как имеет место двойное преобразование. Сначала исходная величина преобразуется в напряжение, а затем – в частоту. Во многих случаях помешать применению метода может недостаточное быстродействие.

Промежуточное преобразование в напряжение или ток предполагает применение для дальнейшего преобразования в цифровой код интегральных аналого-цифровых преобразователей (АЦП). Такой подход может дать существенные преимущества при необходимости многоканальных измерений, если использовать коммутацию каналов на единственный АЦП. При небольших расстояниях между источником и приемником этот вариант может оказаться более простым в реализации, так как опирается на законченные решения в виде интегральных АЦП.

Сопутствующие проблемы связаны с обеспечением передачи информации на значительное расстояние в виде напряжения или тока с требуемой точностью, согласованием динамических диапазонов сигнала и АЦП, обеспечением малых динамических погрешностей при преобразовании.

В курсовой работе предложены для проектирования следующие устройства:

1. Преобразователь давление – частота с чувствительным элементом емкостного типа;
2. Многоканальная система сбора данных;
3. Преобразователь угла сдвига фаз во временной интервал.

Ниже приведены краткие описания, структурные и функциональные схемы устройств.

ПРЕОБРАЗОВАТЕЛЬ ДАВЛЕНИЕ – ЧАСТОТА

Преобразователи значений физических величин в величину ёмкости используются достаточно часто. Чувствительные элементы ёмкостного типа используются при измерениях влажности, силы, давления, перемещения. Для преобразования величины ёмкости в электрический сигнал удобно использовать преобразователи ёмкость – частота.

В рассматриваемом устройстве ёмкость, образуемая корпусом датчика и мембраной, изменяется при изменении давления на мембрану (рисунок 1).

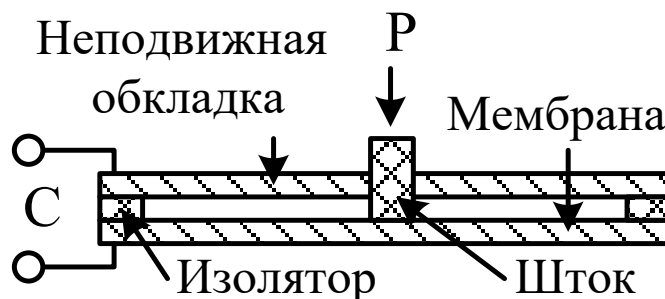


Рисунок 2 – первичный преобразователь ёмкостного типа

Для преобразования величины ёмкости в частоту, конденсатор следует включить в состав времязадающей цепи генератора. Генератор может быть LC - или RC - типа. В RC генераторах может использоваться явление перезарядки ёмкости (релаксационные генераторы) или фазосдвигающие свойства RC - цепи. Выбор решения зависит от требуемого диапазона генерируемых частот, вида зависимости частоты от ёмкости, точности преобразования. В решении, представленном на рисунке 2, используется перезаряд ёмкости от источника постоянного напряжения.

Конденсатор С заряжается через резистор R от источника положительного напряжения $U_{сс1}$ или отрицательного – $U_{сс2}$. Переключение полярности источника напряжения заряда осуществляется двумя аналоговыми ключами, открывающимися поочередно. Для этого напряжение на конденсаторе сравнивается компараторами с заранее установленными положительным и отрицательным порогами.

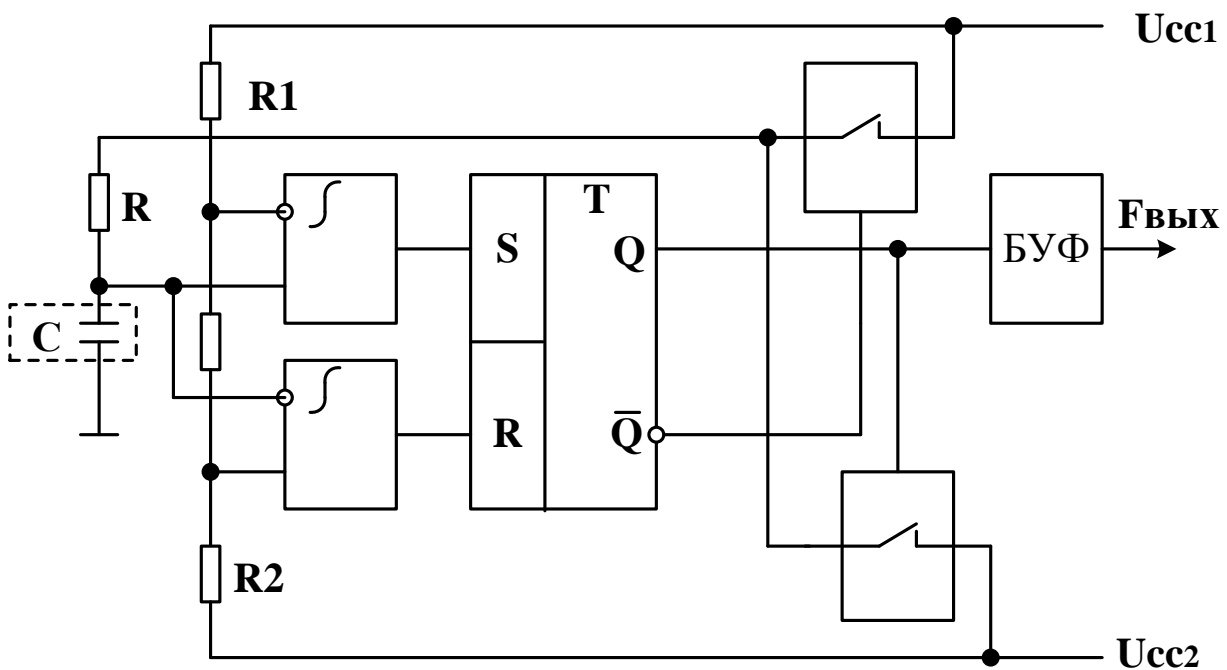


Рисунок 2 – Преобразователь усилие – частота с датчиком ёмкостного типа

При выходе напряжения за пределы, определяемые порогами, соответствующий компаратор перебрасывает триггер в противоположное состояние. Аналоговые ключи управляются с противоположных плеч триггера. Длительность положительного полупериода выходного напряжения определяется временем перезаряда конденсатора от минимального порога до максимального, а другого полупериода – временем перезаряда в противоположную сторону. Важную функцию в схеме выполняет буфер. При относительно небольших расстояниях до измерительной схемы, (несколько метров) его функция сводится к согласованию уровней передатчика и приемника и к исключению влияния электромагнитных помех на триггер. При больших расстояниях до приемника прибегают к гальванической развязке. При этом цепь преобразователя и измерительного устройства не связаны по постоянному току. Это блокирует протекание уравнивающих потенциалы схем токов и исключает влияние этих токов на работоспособность устройства и его характеристики точности. Следует учитывать, что потенциалы заземления в разных точках помещений могут различаться. Разница в 2-5 В может сделать схему неработоспособной. Схема развязки может быть построена на основе разделительного трансформатора

или оптопары. В последнем случае светодиод возбуждается от источника сигнала, а фотодиод (фототранзистор) питается от приемника. Это простейший вариант развязки. Иногда устройства разделения устанавливаются на двух сторонах, а линия связи получает питание от отдельного источника, размещаемого в передатчике (активный передатчик) или приемнике (пассивный передатчик). При проектировании следует ориентироваться на оптоэлектронные устройства гальванического разделения цепей, не имеющие ограничений при передаче сигналов в области низких частот.

Альтернативные решения. Схема может быть упрощена несколькими способами:

- два компаратора и триггер совмещаются в триггере Шмитта. Триггер Шмитта реализуется на компараторе или операционном усилителе. Необходимо решить вопрос со стабилизацией выходных напряжений триггера Шмитта, так как от них перезаряжается конденсатор;
- заряд осуществляется от одного источника, например положительного. При достижении порога осуществляется разряд конденсатора. Это позволяет устранить один из ключей;
- роль источников положительного и отрицательного напряжения заряда конденсатора выполняет триггер. Это предполагает стабилизацию его выходных уровней (относительно легко достигается в КМОП схемах, т.к. выходные двухтактные каскады представляют собой почти идеальные ключи при сопротивлениях нагрузки свыше 10 кОм).

Подобные схемы находят широкое применение в так называемых интегральных датчиках. В них помимо чувствительного элемента интегрируется и вторичный преобразователь. Конечное изделие получает ряд преимуществ: компактность, надёжность, простое подключение, хорошая защищённость от внешних помех.

Источники погрешностей схемы

Идеализированное выражение напряжения на конденсаторе при заряде:

$$U_c = U_{cc1} - (U_{п} + U_{cc1}) \cdot \exp(-t/\tau), \quad (1)$$

где U_{cc1} – напряжение питания источника положительного напряжения питания, $U_{п}$ – пороговое напряжение компаратора, $\tau = RC$ – постоянная времени цепи заряда конденсатора. Длительность полупериода можно найти из (1) при подстановке в левую часть выражения значения порогового напряжения [1].

Рассмотрим основные источники погрешностей преобразования. По механизму воздействия на схему они могут быть разделены на статические и динамические.

Статические погрешности

Они вызываются несколькими причинами.

- Входной ток компараторов $I_{вх}$ ускоряет заряд конденсатора при одной полярности напряжения и замедляет при другой. Наиболее сильное влияние входной ток оказывает при наименьшем значении ёмкости.
- Составляющая погрешности обусловлена сдвигом нулевого уровня. Напряжения сдвига компараторов изменяют пороговые напряжения.
- Статические погрешности, вносимые ключами, обусловлены конечным сопротивлением открытого ключа и ненулевым током закрытого ключа. Первое приводит к увеличению постоянной времени цепи преобразователя на величину $R_{откр.кл.}C$. Действие тока утечки аналогично действию входного тока компараторов.

Динамические погрешности

Учет влияния динамических процессов на погрешности в схеме существенно сложнее. Основные источники динамических погрешностей:

- пролезание напряжения из цепей управления аналоговыми ключами;
- конечное время открывания и закрывания ключей;
- существенная составляющая погрешности обусловлена задержками в схеме, от момента равенства напряжения на конденсаторе пороговому напряжению до момента пререкмутации аналоговых ключей. Это приводит к возрастанию длительности каждого полупериода колебаний релаксационного генератора. Задержки компараторов зависят от скорости изменения напряжения перевозбуждения.

Все рассмотренные погрешности приводят к зависимости погрешности преобразователя от частоты.

Характеристика преобразования

Для данного преобразователя ёмкость обратно – пропорциональна давлению (силе), действующему на чувствительный элемент:

$$C = C_{\text{MAX}} / (1 + nP), \quad (2)$$

где n – константа, C_{MAX} – максимальное значение емкости, определяемое рабочим диапазоном первичного преобразователя.

Так как частота выходного сигнала обратно пропорциональна емкости, то:

$$F = m/C = m(1+nP)/C_{\text{MAX}} = F_0 + kP = F_0 + k_1\Delta L, \quad (3)$$

где m – константа, C_{MAX} – максимальное значение емкости, F_0 – начальное значение частоты при давлении равном нулю, $k = \Delta F / \Delta P$ – чувствительность первичного преобразователя, k_1 – константа, ΔL – перемещение мембраны. Идеализированная зависимость линейна. С учётом сказанного выше реальная характеристика преобразования будет отклоняться от линейной.

Задание включает:

- выбор варианта реализации;
- выбор элементной базы;

- расчёт параметров элементов схемы по заданным параметрам первичного преобразователя, рабочему диапазону зазоров и чувствительности;
- построение схемы устройства в выбранной среде моделирования (рекомендуются EWB, OrCAD);
- параметрическое моделирование (варьируя ёмкость в пределах $C_{\text{MIN}} - C_{\text{MAX}}$) и построение характеристики преобразования;
- приведение характеристики преобразования к виду (3).

Дополнительно необходимо определить для одних и тех же значений ΔL выходную частоту по характеристике преобразования и выражению (3). Определить величину абсолютной погрешности как функцию $\Delta L/L_{\text{MAX}}$ (построить график). Определить максимальную величину погрешности. Сделать предположение об основном источнике погрешности (сформулировать гипотезу и включить её в отчёт). Предложить метод проверки гипотезы моделированием и осуществить проверку. Сделать заключение о верности гипотезы.

Пример:

Основным источником погрешности является высокое сопротивление ключа в открытом состоянии (гипотеза).

Определяем по техническим характеристикам сопротивление ключа в открытом состоянии. Последовательно с ключом устанавливаем резистор с сопротивлением равным сопротивлению ключа (в соответствии с гипотезой величина погрешности в выбранной точке характеристики преобразования должна примерно удвоиться).

Измерение частоты и вычисление отклонения от идеализированной характеристики преобразования показало, что погрешность (отклонение) изменилось на 10%.

Вывод: гипотеза неверна.

МНОГОКАНАЛЬНАЯ СИСТЕМА СБОРА ДАННЫХ

Системы многоканального сбора данных в современной практике являются практически обязательным атрибутом любой системы автоматизированного управления. Их составной частью

являются системы сбора аналоговых данных. Примером реализации может служить устройство, представленное на рисунке 3.

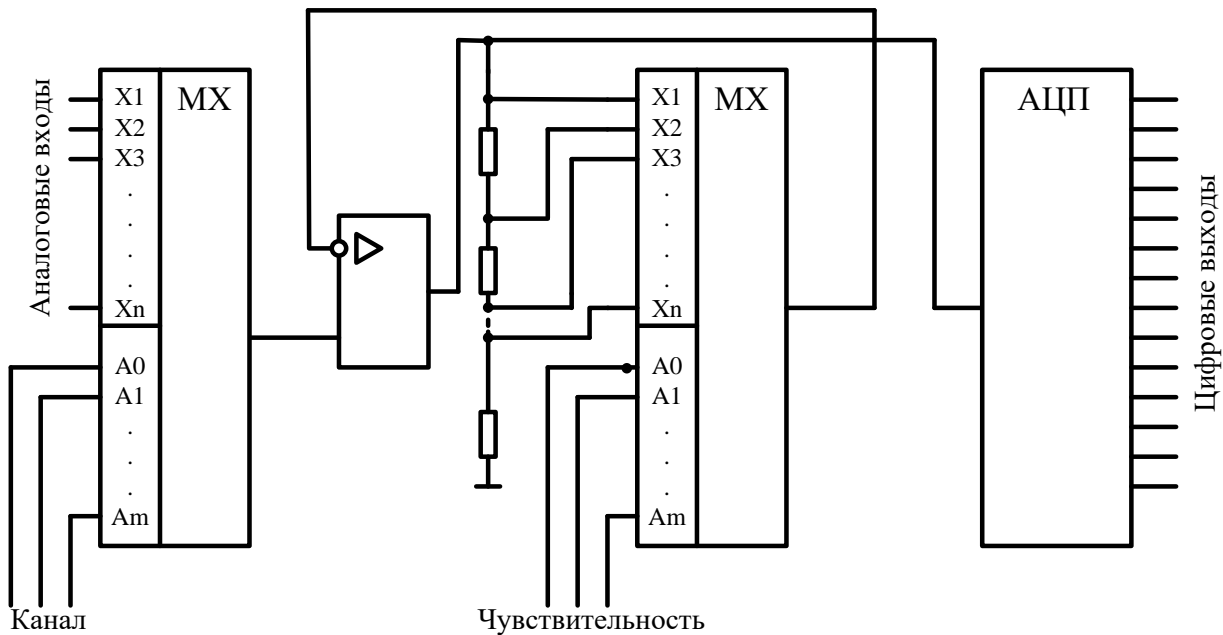


Рисунок 3 – Многоканальная система сбора данных

Система включает в себя коммутатор аналоговых сигналов, буферный усилитель с переменным коэффициентом усиления и аналого-цифровой преобразователь (АЦП).

Система предназначена для поочередного сканирования нескольких источников аналоговых сигналов, масштабирования и преобразования сигналов в цифровой код. Обычно оцифрованные сигналы вводятся в ЭВМ.

Номер текущего канала задается цифровым кодом. Входной сигнал проходит через аналоговый коммутатор и поступает на вход буферного усилителя. Буферный усилитель обеспечивает высокое входное сопротивление. Это резко снижает погрешность, возникающую из-за конечного значения выходного сопротивления источника сигнала и сопротивления коммутатора.

Кроме того, буферный усилитель с переменным коэффициентом усиления согласует динамический диапазон сигнала с динамическим диапазоном АЦП. Регулировка обеспечивается изменением глубины отрицательной обратной связи. Если на инвертирующий вход подаётся всё выходное напряжение, усилитель работает в режиме

повторителя (минимальный коэффициент передачи равен единице). Если подаётся только часть выходного напряжения, то глубина обратной связи уменьшается и усиление растёт. Усилитель для повышения входного сопротивления включен по неинвертирующей схеме. Для реализации потенциальной точности АЦП на его вход должен подаваться сигнал с амплитудой равной максимальному значению преобразуемого напряжения. Поэтому максимальный коэффициент усиления буферного усилителя определяется как отношение минимального входного напряжения АЦП, при котором гарантируется допустимая погрешность преобразования и минимального входного напряжения, подаваемого на входы системы сбора.

Важным параметром системы сбора является количество ступеней управляемого буферного усилителя.

Если принять динамический диапазон входных сигналов равным D_C , а АЦП – D_{ADC} , то:

$$D_C \leq (D_{ADC})^n, \text{ отсюда } n \geq \lg D_C / \lg D_{ADC}.$$

Здесь динамические диапазоны входных сигналов и АЦП определяются как отношение соответствующих максимальных значений сигналов к минимальным значениям сигналов, для которых ошибка измерения не превышает заданной величины. Уменьшение количества ступеней делителя требует увеличения разрядности АЦП и обратно, снижение разрядности АЦП требует увеличения количества ступеней делителя.

Подобные системы входят во многие современные микроконтроллеры и системы на кристалле. При этом для уменьшения диапазона регулировки коэффициента усиления встроенного усилителя применяют АЦП большой разрядности (до 24 бит). Следует отметить, что во встроенных системах коэффициент усиления буферного усилителя программируется как степень двойки (т.е. 1, 2, 4, 8,.. 128..). Такой малый шаг оправдан высокой степенью интеграции ИС и применяемыми технологиями подгонки резисторов делителей или умножающих ЦАП.

Погрешности схемы

Статические погрешности обусловлены конечным сопротивлением закрытых ключей коммутаторов, сопротивлением открытых ключей и выходными сопротивлениями источников сигналов, погрешностью установки коэффициентов усиления и погрешностью собственно АЦП.

- Статическая ошибка входного коммутатора обусловлена падением напряжения на ключе и внутреннем сопротивлении источника сигнала от входного тока буферного усилителя и токов утечек запертых каналов коммутатора. Свой вклад вносит и напряжение смещения буферного усилителя.
- Погрешность установки коэффициента усиления буферного усилителя определяется, прежде всего, погрешностями резистивного делителя и падением напряжения на внутреннем сопротивлении делителя при протекании через него входного тока операционного усилителя и токов утечки мультиплексора.
- При больших коэффициентах усиления сказывается уменьшение глубины отрицательной обратной связи, что приводит к снижению коэффициента усиления по сравнению с расчётным значением.

Динамические погрешности вызваны наличием емкостей мультиплексора, буферного усилителя, зависимостью усиления от частоты у последнего, частотной зависимостью синфазной составляющей погрешности операционного усилителя. Высокоомный делитель в цепи обратной связи совместно с ёмкостью мультиплексора и входной ёмкостью операционного усилителя приводят к частотной зависимости глубины обратной связи. Для снижения погрешностей следует уменьшать сопротивление делителя и выбирать быстродействующие операционные усилители. Минимальное сопротивление делителя ограничено допустимой нагрузочной способностью операционного усилителя.

Другая составляющая динамической погрешности обусловлена процессами дискретизации (время преобразования конечно и входное напряжение успеваешь измениться). Для снижения этой составляющей погрешности следует использовать схему выборки-хранения или быстродействующие АЦП.

Задание включает:

- выбор варианта реализации;
- выбор элементной базы;
- определение динамического диапазона АЦП;
- определение количества ступеней делителя;
- расчёт параметров элементов схемы;
- построение схемы устройства в выбранной среде моделирования (рекомендуются EWB, OrCAD);
- моделирование системы сбора данных на постоянном токе при всех коэффициентах усиления буферного усилителя (свип режим, при контроле напряжения на выходе буферного усилителя);
- оценку максимальной погрешности системы сбора по отклонению расчётного значения напряжения на выходе буферного усилителя от измеренного;
- анализ временных диаграмм на выходе буферного усилителя при заданной частоте сканирования для максимального и минимального сигналов в пределах динамического диапазона;
- заключение о соответствии или несоответствии полученных значений погрешности заданию.

ПРЕОБРАЗОВАТЕЛЬ ФАЗОВОГО СДВИГА ВО ВРЕМЕННОЙ ИНТЕРВАЛ

Фазой гармонического напряжения $U(t) = U_m \sin(\omega t + \varphi_0)$ называется аргумент функции $U(t)$, описывающей колебательный процесс. Фаза гармонического напряжения является линейной функцией времени. Угол сдвига фаз представляет собой модуль разности фаз двух гармонических сигналов $U_1(t)$ и $U_2(t)$ одинаковой частоты. Таким образом, если $U_1(t) = U_{1m} \sin(\omega t + \varphi_1)$,

а $U_2(t) = U_{2m} \sin(\omega t + \varphi_2)$, то согласно определению угол сдвига фаз $\Delta\varphi$ равен $\Delta\varphi = |\varphi_1 - \varphi_2|$.

Если φ_1 и φ_2 постоянны во времени, то $\Delta\varphi$ от времени не зависит. Электронные фазометры используют принцип преобразования фазового сдвига во временной интервал. Этот временной интервал формируется так, что его длительность оказывается пропорциональна значению измеряемого угла сдвига фаз. Длительность временного интервала определяется при этом методом дискретного счета. Пример функциональной схемы двухполупериодного преобразователя представлен на рисунке 4. Достоинством данного преобразователя является компенсация ухода нулевой линии. В так называемом однополупериодном преобразователе наличие напряжения смещения компаратора приводит к переключению компаратора не в момент перехода входного напряжения через нуль в момент равенства нулю алгебраической суммы входного напряжения и напряжения смещения. В результате этого возникает ошибка формирования прямоугольного импульса. Его фронт появляется с опережением или отставанием по отношению к моменту перехода входного напряжения через нуль. В данном преобразователе за период формируются два выходных импульса. Первый формируется между моментами перехода входными напряжениями нулевых уровней при возрастании, а второй при убывании. При этом сдвиг нулевого уровня будет скомпенсирован, если определять суммарную длительность двух импульсов.

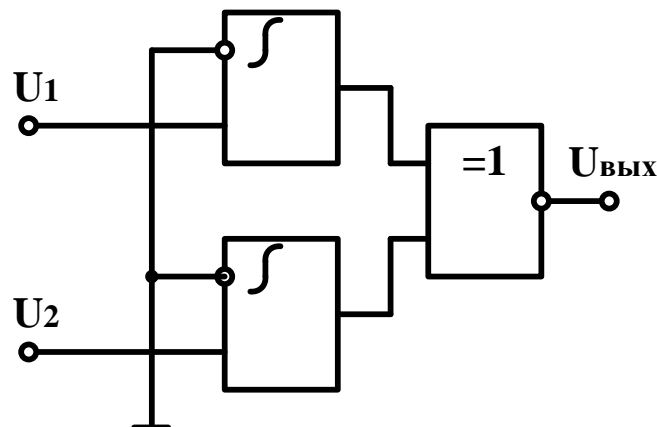


Рисунок 4 – преобразователь фазового сдвига во временной интервал

Временные диаграммы, поясняющие работу устройства приведены на рисунке 5. На рисунке 5 приведены сверху вниз:

- входное напряжение 1;
- входное напряжение 2;
- прямоугольные импульсы, соответствующие входному напряжению 1;
- прямоугольные импульсы, соответствующие входному напряжению 2;
- прямоугольные импульсы пропорциональные фазовому сдвигу.

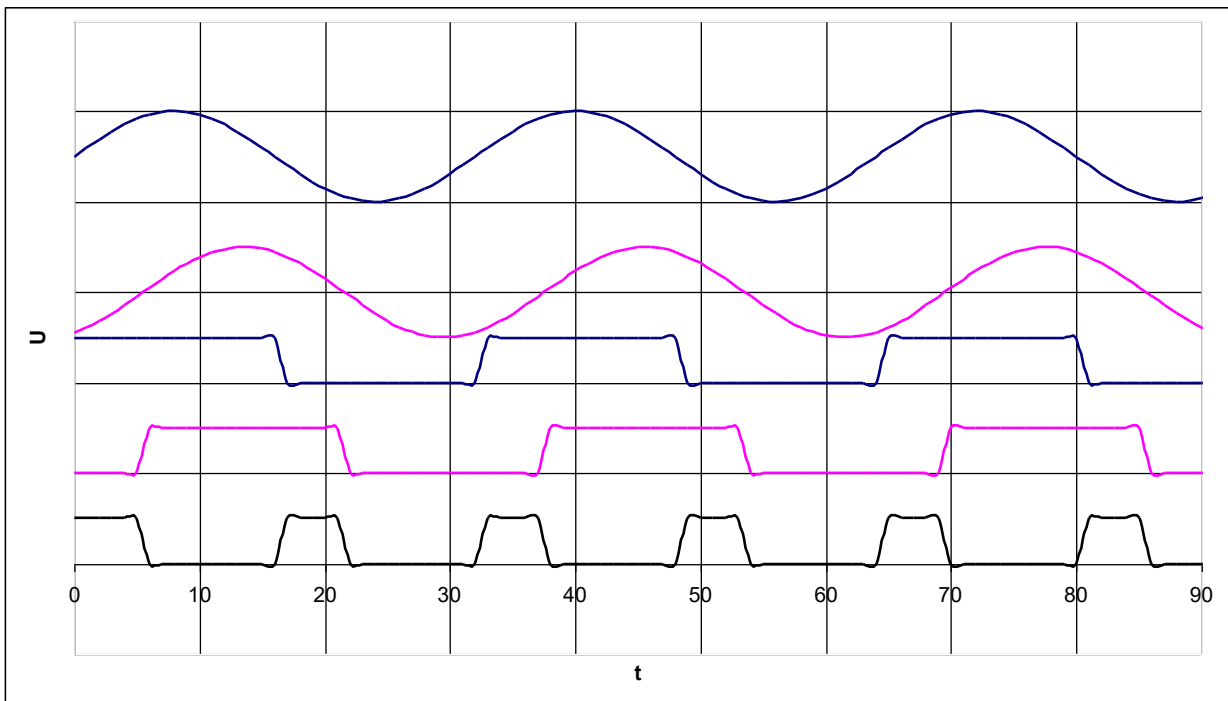


Рисунок 5 – Временные диаграммы преобразователя фазового сдвига во временной интервал

Погрешности преобразователя связаны с различием задержек компараторов, неодинаковой величиной задержек при переходе компаратора от 0 к 1 и обратно, с влиянием на величину задержек амплитуды сигнала и неравенства амплитуд сигналов. Наличие шумов в входных напряжениях приводит к случайным переключениям компараторов. При низких скоростях изменения напряжения на входах компараторов возникает дребезг компаратора (многократные переключения).

Для уменьшения погрешности преобразования применяют следующие меры:

Усиливают входные сигналы до ограничения, или вводят в усилители автоматическую регулировку, стабилизирующую амплитуду выходного сигнала;

Вводят гистерезис (положительную обратную связь) препятствующий дребезгу;

Применяют предварительную фильтрацию входных напряжений, уменьшающую уровень шумов и помех;

Прибегают к коммутации входных сигналов и последующей обработке результатов измерения, позволяющей уменьшить влияние систематической погрешности вносимой компараторами.

Задание включает:

- выбор варианта реализации;
- выбор элементной базы;
- расчёт параметров элементов схемы (резисторов положительной обратной связи при наличии);
- построение схемы устройства в выбранной среде моделирования (рекомендуются OrCAD);
- исследование амплитудной погрешности преобразователя при двух фиксированных частотах входных напряжений (максимальной и минимальной) и нулевом сдвиге фаз;
- исследование частотной погрешности преобразователя при фиксированных амплитудах входных сигналов, отличающихся в два раза и нулевом сдвиге фаз;
- грубую оценку погрешности преобразователя на двух частотах по двум составляющим;
- заключение о соответствии или несоответствии полученных значений погрешности заданию.

Примечание:

исследование преобразователя осуществляется при подаче на его входы сигнала от единого источника синусоидального напряжения через индивидуальные делители напряжения, обеспечивающие разный уровень сигнала на входах компараторов;

угол сдвига фаз на выходе преобразователя осуществляется по результатам измерения среднего значения напряжения на его выходе (следует включить

интегрирующую цепочку на выходе элемента «Исключающее ИЛИ» и подключить к нему вольтметр).

2. ЭТАПЫ КУРСОВОГО ПРОЕКТИРОВАНИЯ

Предложенные структурные схемы должны рассматриваться как возможные варианты решения. За студентом остается право выбора альтернативных решений. Альтернативные решения могут существенно отличаться от предлагаемых решений или являться их модификацией. Например, вместо интегрирующей RC-цепочки может быть применен интегратор на основе операционного усилителя, или резистор может быть заменен на генератор тока. Некоторые модификации решений предлагаются в данных методических указаниях.

Не следует выбирать первое подвернувшееся под руку решение. Необходимо тщательно изучить решения, предлагаемые в литературе, выделить ключевые отличительные признаки предлагаемых решений, привести их краткие описания и провести сравнительный анализ. При анализе основное внимание следует уделять сложности устройства, сложности регулировки, возможности достижения значений параметров, указанных в ТЗ.

После выбора окончательного решения следует привести детальную структурную схему со всеми существенными связями. Выбор решения должен быть обоснован, т.е. следует обязательно указать достоинства используемого решения по сравнению с другими и его недостатки. Далее следует описать принцип действия устройства по структурной схеме и привести временные диаграммы в характерных точках.

Разработка функциональной схемы

Так как исходное решение прорабатывается на уровне структурной или структурно-функциональной схемы, то на данном шаге все узлы устройства должны быть доведены до уровня функциональных схем. На практике при построении функциональной схемы приходится ориентироваться на конкретные комплектующие изделия (ИС, БИС), так как они определяют степень детальности схемы.

Проиллюстрируем сказанное примером. Вид функциональной схемы системы сбора аналоговой информации во многом зависит от

выбранной БИС аналого-цифрового преобразователя. Если преобразователь включает в свой состав схему выборки-хранения, источник опорного сигнала, то нет смысла в их отображении на функциональной схеме. В альтернативном варианте они должны быть введены в схему и должны разрабатываться.

Отсюда следует вывод, что разработка функциональной схемы и выбор элементной базы взаимно увязаны и сам процесс может носить итерационный характер, т.е. изменение элементной базы может потребовать корректировок функциональной схемы.

Расчет основных параметров схемы

Исходное техническое задание может нормировать потребительские характеристики и параметры устройства косвенно и неоднозначно определяющие его технические параметры. Поэтому при проектировании устройства приходится нормировать его технические характеристики, т.е. уточнять техническое задание.

Такая работа проводится как для всего устройства в целом, так и для отдельных функциональных узлов. Сложность этой работы определяется степенью формализации исходных данных. Относительно просто определяются параметры устройств по вариантам 2-3. Вариант 1 демонстрирует более сложную задачу, т.к. параметры, связывающие величину ёмкости с величиной давления, неизвестны. Это приводит к необходимости оценки характеристики преобразования смещения мембраны в частоту, не в полной мере характеризующей устройство в целом. Задание по варианту 1, может быть сформулировано и менее прозрачно, например, «Разработка электронных весов». При этом тип первичного преобразователя должен быть выбран конструктором. Важно понимать, что большинство практических задач обладают этим «неприятным свойством».

Нормируемые параметры функциональных узлов схемы определяются выполняемой функцией. В большинстве случаев в качестве дополнительного параметра выступает точность реализации функции. Параметры различных функциональных узлов часто взаимозависимы. В этих условиях проводится оптимизация значений зависимых параметров. В качестве критерия выступает точность

реализации функции. Для строгого решения задачи оптимизации надо знать функциональную зависимость точности реализации функции от величины нормируемого параметра. Часто можно использовать линейную модель формирования погрешности, содержащую аддитивную и мультипликативную составляющие погрешности. Параметризация модели может быть осуществлена на этапе электрического расчета схемы. Это означает, что далеко не всегда можно принять решение о значении нормируемого параметра на данном шаге, и окончательное решение может быть отложено до этапа электрического расчета схемы. Рассчитанные параметры схемы и ее узлов представляют собой исходные данные для выбора элементной базы и электрического расчета схемы.

Выбор элементной базы и электрический расчет схемы

В редких случаях можно провести проектирование электронного устройства в строгом соответствии с изложенным здесь порядком. На практике приходится совмещать отдельные шаги, периодически возвращаться к предыдущему этапу, изменяя функциональную и структурную схемы. Выбор элементной базы существенно влияет на функциональную схему устройства и потому его надо начинать на этапе разработки функциональной схемы.

Прежде всего, необходимо определить, нельзя ли отдельные функциональные узлы проектируемого устройства «накрыть» многофункциональным интегральным устройством. Это может быть интегральный таймер, ИС для построения контуров фазовой автоподстройки частоты, аналоговый перемножитель, функциональный генератор и т. п. [3,4]. Если подобных многофункциональных устройств нет, или их параметры не отвечают требованиям, следует переходить к выбору устройств меньшей степени интеграции. Следует стремиться к выбору устройств с минимально достаточными значениями нормируемых параметров.

Величины погрешностей минимизируются на этапе определения номиналов пассивных компонентов схемы. Лишь в случаях невозможности удовлетворить заданной точности при любом выборе номиналов компонентов схемы следует выбрать ИС

с лучшими значениями нормируемых параметров и, следовательно, более дорогостоящую.

Таким образом, электрический расчет схемы состоит в определении номиналов пассивных компонентов схемы, обеспечивающих требуемые значения параметров узлов и минимизирующих величины погрешностей. Если определить связь погрешности функционального узла с параметрами пассивных компонентов не удаётся простыми методами (в том числе из-за нехватки знаний) следует перейти к моделированию и решить задачу методом параметрических исследований или методом подбора.

3. ОФОРМЛЕНИЕ КУРСОЙ РАБОТЫ

Курсовая работа оформляется в виде пояснительной записки на 18-25 листах машинописного текста. Она должна включать следующие разделы:

- Титульный лист
- Задание
- Реферат
- Содержание
- Введение
- Структурно-функциональная схема
- Принципиальная схема
- Выбор элементной базы и расчёт устройства
- Исследование устройства
- Анализ результатов исследования
- Заключение
- Литература
- Приложения (основные характеристики применяемой элементной базы).

Объём пояснительной записки должен быть в пределах 18-25 страниц.

Введение должно отражать назначение, области применения разрабатываемого технического устройства, широту применения

(типовое, редко используемое), причины большой или малой распространенности, технический уровень типовых решений и достижения, примеры реализации (кратко с техническими параметрами).

Раздел «Структурная схема». На основе анализа литературы необходимо отобрать методы, используемые при построении устройств. В записку необходимо включить как краткое описание этих методов, так и структурные схемы устройств их реализующих. Для каждого варианта следует указать преимущественную область применения, достижимые значения параметров. С учетом задания, провести сравнительный анализ и выбор решения. Если некоторые из параметров выбранного решения не отвечают требованиям задания, или предъявляют жесткие требования к элементной базе, или решение предполагает сложные взаимозависимые настройки, необходимо модифицировать схему. После выбора или разработки структурной схемы надо детально описать устройство и работу с привлечением временных диаграмм.

Раздел «Принципиальная схема». Приводится схема являющаяся копией схемы построенной в используемой среде проектирования. Рекомендуется номинальные значения параметров элементов указывать на самой схеме. Далее кратко описывается назначение основных функциональных узлов схемы и работа.

Раздел «Выбор элементной базы и расчёт устройства». Фактически этот раздел является частью предыдущего, т.к. построить окончательную схему без определения требований к устройству и выбора его типа практически невозможно. В разделе необходимо определить параметры каждого элемента схемы (операционный усилитель, компаратор, мультиплексор, транзистор) и выбрать его по справочнику. Рассчитать номинальные значения резисторов и конденсаторов, входящих в схему устройства.

Раздел «Исследование устройства». Провести исследование устройства по примерной методике, изложенной в разделе 1. Необходимо кратко описать соответствующий пункт методики и привести копии окон настройки режимов исследования. Результаты должны быть представлены в графической форме, а оценки параметров устройства и его погрешностей – в табличной.

Раздел «Анализ результатов исследований» должен дать ясный ответ: достигнуты ли значения параметров устройства, указанные в задании на проектирование. Должен быть приведен анализ причин, по которым это не удалось. Предложены и реализованы в схеме технические решения, устраняющие эти причины. В этом случае исследования должны быть выполнены повторно.

Заключение. Здесь приводятся собственные выводы автора по ниже приведенным вопросам.

- Какие проблемы при выполнении задания оказались наиболее сложными.
- Оценка каких параметров схемы вызвала наибольшие затруднения.
- С какими задачами не удалось справиться теоретически и пришлось прибегнуть к методу «проб и ошибок».
- Для расчета каких параметров не хватает исходных данных.
- Сколько вариантов решения вашей задачи вам известно, и является ли ваш вариант лучшим (если вариант компромиссный, то в чём).
- Какие усложнения устройства позволят улучшить его параметры.

4. ВАРИАНТЫ ЗАДАНИЙ

Вариант устройства и номер задания определяются по таблице 1. В соответствии с номером задания исходные технические характеристики определяются по таблицам 2 – 4.

Таблица 1. Варианты заданий

Группа 1	№ п/п	1	2	3	4	5	6	7	8	9	10	11	12
	№ уст-ва	1	2	3	1	2	3	1	2	3	1	2	3
	№ задан.	1	1	1	2	2	2	3	3	3	4	4	4
Группа 1	№ п/п	13	14	15	16	17	18	19	20	21	22	23	24
	№ уст-ва	2	3	1	2	3	1	2	3	1	2	3	1
	№ задан.	4	4	4	5	5	5	6	6	6	7	7	7
Группа 2	№ п/п	1	2	3	4	5	6	7	8	9	10	11	12
	№ уст-ва	1	2	3	1	2	3	1	2	3	1	2	3
	№ задан.	7	7	8	8	8	9	9	9	10	10	10	7
Группа 2	№ п/п	13	14	15	16	17	18	19	20	21	22	23	24
	№ уст-ва	2	3	1	2	3	1	2	3	1	2	3	1
	№ задан.	10	11	11	11	12	12	12	13	13	13	13	13

Таблица 2. Варианты заданий к схеме 1

Вариант	Диаметр датчика, мм	Минимальный зазор, мм	Максимальный зазор, мм	Коэффициент преобразования Гц/мм
1	100	0,1	0,9	1000
2	200	0,5	1,5	2000
3	50	0,05	0,5	10000
4	150	0,2	1,0	5000
5	250	1,0	2,0	1500
6	80	0,5	1,0	4000
7	120	0,2	0,8	2500
8	40	0,01	0,05	1000
9	70	0,03	0,15	2000
10	30	0,02	0,25	5000
11	20	0,04	0,2	10000
12	90	0,06	0,3	3000
13	120	0,15	0,5	1500

Таблица 3. Варианты заданий к устройству 2

Вариант	Количество входов	Амплитуда минимальн., В	Амплитуда максимальн., В	Частота сканиров. максимальн., кГц	Погрешн. преобраз. не более, %
1	4	0,05	10	0,25	1
2	4	0,01	5	0,75	2
3	8	0,01	1	0,2	0,5
4	8	0,02	5	0,1	0,2
5	16	0,01	2,5	0,01	0,5
6	16	0,2	5	0,05	0,2
7	4	0,5	10	1	0,1
8	4	0,1	5	1,5	1
9	8	0,05	2,5	0,5	2
10	8	0,1	1	0,25	2
11	16	0,15	5	0,1	1
12	16	0,25	10	0,2	0,5
13	4	0,25	2,5	2	1

Таблица 4. Варианты заданий к схеме 3

Вариант	Минимальная частота, кГц	Максимальная частота, кГц	Амплитуда входного сигнала, В	Погрешн. преобраз. не более, Град.
1	0,01	1,0	0,1 – 2,5	1,0
2	0,02	2,0	0,5 – 3,0	2,5
3	0,05	5,0	0,01– 0,1	2,0
4	0,1	10,0	0,01 – 1,0	3,0
5	0,2	20,0	0,1 – 2,5	1,0
6	0,5	50,0	0,5 – 3,0	1,0
7	1,0	100,0	0,01– 0,1	3,0
8	2,0	10,0	0,01 – 1,0	3,0
9	5,0	50,0	0,1 – 2,5	2,0
10	10,0	100,0	0,5 – 3,0	1,0
11	25,0	200,0	0,01– 0,1	3,0
12	50,0	100,0	0,01– 1,0	3,0
13	1,0	20,0	0,5 – 3,0	2,0

ЛИТЕРАТУРА

1. Опадчий, Ю.Ф. Аналоговая и цифровая электроника [Текст]: учебник для вузов / Ю.Ф. Опадчий, О.П. Глудкин, А.И. Гуров; под ред. О. П. Глудкина. М.: Горячая Линия - Телеком, 2003. 768 с.
2. Угрюмов Е. П. Цифровая схемотехника [Текст]: учебное пособие. / Е. П. Угрюмов. - 2-е изд., перераб. и доп. - СПб. : БХВ-Петербург, 2005. - 800 с.
3. Орнатский П. П. Автоматические измерения и приборы (аналоговые и цифровые) [Текст]: /П. П. Орнатский. – 5-е изд., перераб. и доп. – К.: Вища шк. Головное изд-во, 1986. – 504 с.