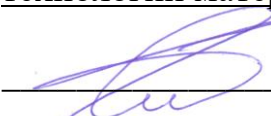


Документ подписан простой электронной подписью  
Информация о владельце:  
ФИО: Алтухов Александр Юрьевич  
Должность: Заведующий кафедрой ТМиТ  
Дата подписания: 04.09.2024 14:10:10  
Уникальный программный ключ:  
d0a60811e9b480bc50745c04b154c383c3551dd9

МИНОБРНАУКИ РОССИИ  
Юго-Западный государственный университет

УТВЕРЖДАЮ:  
Заведующий кафедрой  
технологии материалов и транспорта

 А.Ю. Алтухов

«28» февраля 2024 г.

ОЦЕНОЧНЫЕ СРЕДСТВА  
для текущего контроля успеваемости  
и промежуточной аттестации обучающихся  
по дисциплине

Компьютерная графика  
(наименование дисциплины)

23.03.03 Эксплуатация транспортно-технологических машин и комплексов  
(код и наименование ОПОП ВО)

# **1 ОЦЕНОЧНЫЕ СРЕДСТВА ДЛЯ ТЕКУЩЕГО КОНТРОЛЯ УСПЕВАЕМОСТИ**

## ***1.1 ВОПРОСЫ ДЛЯ СОБЕСЕДОВАНИЯ***

Тема №1 Задачи и программа дисциплины.

1. Основные элементы интерфейса графического редактора «Компас3D».
2. Базовые приемы работы в системе «Компас-3D».
3. Ввод технологических обозначений в среде «Компас-3D».
4. Точное черчение. Локальные привязки.
5. Глобальные привязки.
6. Способы выделения объектов.
7. Редактирование объектов в системе «Компас-3D».
8. Использование слоев.
9. Стилль отрисовки чертежных объектов. Изменение стиля нескольких объектов.

Тема №2 Графика в компьютерно-интегрированном производстве

10. Ввод размеров в графическом редакторе «Компас-3D».
11. Особенности создания чертежа типовой детали «Шаблон».
12. Особенности создания чертежа типовой детали «Пластина».
13. Особенности создания чертежа типовой детали «Вал».
14. Особенности создания чертежа типовой детали «Зубчатое колесо».
15. Менеджер библиотек. Использование конструкторской библиотеки.
16. Менеджер библиотек. Использование прикладной библиотеки.
17. Построение чертежей резьбовых соединений с использованием менеджера библиотек.
18. Особенности создания сборочных чертежей и чертежей детализировок.
19. Создание спецификации в ручном режиме.

Тема №3 Общее знакомство с программным продуктом Компас.

20. Создание спецификации в полуавтоматическом режиме.

21. Параметризация в среде «Компас-3D». Создание параметрических чертежей.
22. Расчет и построение в графическом редакторе «Компас-3D». Создание чертежей и трехмерных моделей валов с использованием подсистемы «Компас-Shaft 2D».
23. Расчет и построение в графическом редакторе «Компас-3D». Создание чертежей и трехмерных моделей зубчатых колес с использованием подсистемы «Компас-Shaft 2D».
24. Трехмерное моделирование в среде «Компас-3D». Построение трехмерных моделей деталей – тел вращения.
25. Трехмерное моделирование в среде «Компас-3D». Построение трехмерных моделей деталей, не являющихся телами вращения.
26. Трехмерное моделирование в системе «Компас-3D». Создание ассоциативных чертежей на основе трехмерных моделей.
27. Назовите и охарактеризуйте основные параметры настройки системы КОМПАС-3D.
28. Каков порядок моделирования твёрдого тела?
29. Какое действие выполняется для задания формы объёмных элементов?

#### Тема №4 Черчение в программе Компас

30. Что такое эскиз? Где он может быть расположен?
31. Что такое операция? Какие типы операций Вам известны?
32. Какие дополнительные управляющие команды доступны в КОМПАС-3D?
33. Что отображается в Дереве модели в режиме работы с деталью, в режиме работы со сборкой?
34. Каковы возможности управления изображением?
35. Какие способы изменения ориентации модели Вы знаете?
36. Перечислите типы отображения модели, назовите их особенности.
37. Чем разнятся понятия указания и выделения объектов?
38. Как изменяется вид курсора при выделении различного типа объектов?
39. Для чего используются фильтры объектов?

#### Тема №5 Средства решения прикладных задач

40. Что подразумевается под понятием формообразующая операция?
41. В чём суть понятия эскиз?
42. Какой графический объект может выступать в роли контура?
43. Какие требования предъявляются к эскизу, предназначенному для выполнения операции вращения?
44. Как можно вызвать команду "операция вращения"?
45. Каковы параметры операции вращения?
46. Каковы параметры тонкой стенки?
47. Дайте характеристику операции выдавливания.
48. Какие требования предъявляются к эскизу-сечению приклеиваемого (вырезаемого) элемента выдавливания?
49. Каковы параметры операции выдавливания?

#### Тема №6 Работа со спецификациями

50. Назовите возможные способы построения элемента выдавливания.
51. Какие эскизы используются для создания модели кинематической операцией? Каково их минимальное количество?
52. Какие требования предъявляются к эскизу-сечению?
53. Какие требования предъявляются к эскизу-траектории?
54. Каковы параметры кинематической операции?
55. Какие существуют варианты перемещения эскиза-сечения вдоль траектории?
56. Назовите основные параметры листовой детали.
57. Перечислите требования к эскизу листового тела.
58. Назовите особенности построения листового тела с разомкнутым эскизом.
59. Какие элементы листовой детали вы знаете?

#### Тема №7 Трёхмерное моделирование

60. Каковы основные параметры сгиба?
61. Назовите способы замыкания углов.
62. Какие требования предъявляются к эскизу штамповки?

63. В каких случаях используют команды «Разогнуть» и «Согнуть»?
64. Что такое «Развёртка»? Назовите параметры развёртки.
65. Какие ассоциативные виды трёхмерной модели вам известны?
66. Каков порядок формирования ассоциативного чертежа?
67. Какой командой можно воспользоваться при создании чертежей простых моделей?
68. В чём состоят особенности создания отдельных ассоциативных видов?
69. Какая панель команд содержит команды построения геометрических примитивов?

#### Тема №8 Методика экспорта КОМПАС моделей

70. Для каких целей предназначен Менеджер документа?
71. В чём заключается назначение библиотек системы Компас?
72. Какими характерными параметрами задаются размеры при использовании команды простановки размеров?
73. Какие параметры размера можно указать в размерной надписи?
74. Каким образом можно разместить чертеж на определенном числе листов?
75. Какие типы объектов спецификации Вы знаете?
76. Охарактеризуйте типы объектов спецификации в сборке.
77. Каким образом можно установить связь между спецификацией и моделью-сборкой?
78. В чём суть процесса синхронизации?
79. Каков результат подключения «геометрии» к спецификации?
80. Каким образом создать объект спецификации в детали, подсборке, стандартном изделии?
81. Методика создания спецификации, связанной со сборкой и ассоциативным сборочным чертежом.

**Шкала оценивания:** 5-балльная.

**Критерии оценивания:**

**5 баллов** (или оценка «отлично») выставляется обучающемуся, если он принимает активное участие в беседе по большинству обсуждаемых вопросов (в том числе самых сложных); демонстрирует сформированную спо-

способность к диалогическому мышлению, проявляет уважение и интерес к иным мнениям; владеет глубокими (в том числе дополнительными) знаниями по существу обсуждаемых вопросов, ораторскими способностями и правилами ведения полемики; строит логичные, аргументированные, точные и лаконичные высказывания, сопровождаемые яркими примерами; легко и заинтересованно откликается на неожиданные ракурсы беседы; не нуждается в уточняющих и (или) дополнительных вопросах преподавателя.

**4 балла** (или оценка «хорошо») выставляется обучающемуся, если он принимает участие в обсуждении не менее 50% дискуссионных вопросов; проявляет уважение и интерес к иным мнениям, доказательно и корректно защищает свое мнение; владеет хорошими знаниями вопросов, в обсуждении которых принимает участие; умеет не столько вести полемику, сколько участвовать в ней; строит логичные, аргументированные высказывания, сопровождаемые подходящими примерами; не всегда откликается на неожиданные ракурсы беседы; не нуждается в уточняющих и (или) дополнительных вопросах преподавателя.

**3 балла** (или оценка «удовлетворительно») выставляется обучающемуся, если он принимает участие в беседе по одному-двум наиболее простым обсуждаемым вопросам; корректно выслушивает иные мнения; неуверенно ориентируется в содержании обсуждаемых вопросов, порой допуская ошибки; в полемике предпочитает занимать позицию заинтересованного слушателя; строит краткие, но в целом логичные высказывания, сопровождаемые наиболее очевидными примерами; теряется при возникновении неожиданных ракурсов беседы и в этом случае нуждается в уточняющих и (или) дополнительных вопросах преподавателя.

**2 балла** (или оценка «неудовлетворительно») выставляется обучающемуся, если он не владеет содержанием обсуждаемых вопросов или допускает грубые ошибки; пассивен в обмене мнениями или вообще не участвует в дискуссии; затрудняется в построении монологического высказывания и (или) допускает ошибочные высказывания; постоянно нуждается в уточняющих и (или) дополнительных вопросах преподавателя.

## **2 ОЦЕНОЧНЫЕ СРЕДСТВА ДЛЯ ПРОМЕЖУТОЧНОЙ АТТЕСТАЦИИ ОБУЧАЮЩИХСЯ**

### **2.1 БАНК ВОПРОСОВ И ЗАДАНИЙ В ТЕСТОВОЙ ФОРМЕ**

1. Что такое автоматизированное проектирование технического объекта?

а) Это процесс создания описания, необходимого для построения в заданных условиях еще не существующего объекта, на основании первичного описания этого объекта.

б) Это процесс создания описания, необходимого для построения в заданных условиях еще не существующего объекта, на основании первичного описания этого объекта, осуществляемый человеком.

в) Это процесс создания описания, необходимо для построения в заданных условиях еще не существующего объекта, на основании первичного описания этого объекта, осуществляемый путем взаимодействия человека и ЭВМ.

г) Это процесс создания описания, необходимого для построения в заданных условиях еще не существующего объекта, на основании первичного описания этого объекта, осуществляемый только ЭВМ без непосредственного участия человека.

2. Каким должен быть режим работы оператора за ПЭВМ?

а) 1-3 минуты перерыва на 1 час непрерывной работы.

б) 3-5 минут перерыва на 1 час непрерывной работы.

в) 5-10 минут перерыва на 1 час непрерывной работы.

г) 10-15 минут перерыва на 1 час непрерывной работы.

3. К каким системам машиностроительного САПР можно отнести пакет прикладных программ КОМПАС версии 9.0?

а) САЕ-системам.

б) САМ-системам.

в) САД-системам.

г) САЕ/САД/САМ-системам.

4. Перечень каких программ входит в состав машиностроительной системы автоматизированного проектирования КОМПАС версии 9.0?

а) КОМПАС-ГРАФИК, КОМПАС-3D, КОМПАС-SHAFT, КОМПАС-SPRING, КОМПАС-VIEWER, КОМПАС-API.

б) КОМПАС-ГРАФИК, КОМПАС-3D, КОМПАС-SHAFT, КОМПАС-SPRING, КОМПАС-VIEWER, КОМПАС-АВТОПРОЕКТ.

в) КОМПАС-ГРАФИК, КОМПАС-3D, КОМПАС-SHAFT, КОМПАС-SPRING, КОМПАС-VIEWER, КОМПАС-ШТАМП.

г) КОМПАС-ГРАФИК, КОМПАС-3D, КОМПАС-SHAFT, КОМПАС-SPRING, КОМПАС-VIEWER, КОМПАС-ВЕРТИКАЛЬ.

5. В чем заключается основное функциональное предназначение программы КОМПАС-ГРАФИК 9.0?

а) В разработке и автоматизированном проектировании чертежноконструкторской документации любой степени сложности.

б) В разработке и автоматизированном проектировании трехмерных твердотельных параметрических моделей деталей машин и сборочных узлов любой степени сложности.

в) В разработке и автоматизированном проектировании технологических процессов для различных видов производств или «сквозных» техпроцессов, включающих операции разных производств.

г) В разработке и автоматизированном проектировании типовых и оригинальных конструкций штампов и пресс-форм для различных операций холодной листовой штамповки.

6. Какие типовые документы можно разрабатывать в программе КОМПАСГРАФИК 9.0?

а) Чертеж, фрагмент, спецификацию, текстовый документ.

б) Чертеж, фрагмент, спецификацию, текстовый документ, деталь, сборку.

в) Чертеж, фрагмент, спецификацию, текстовый документ, технологическую карту производства, график ППР.

г) Чертеж, фрагмент, спецификацию, текстовый документ, штамп, прессформу.

7. Перечень каких команд находится на *Компактной панели* системы КОМПАС-ГРАФИК 9.0 при создании в ней нового листа чертежа?

а) Геометрия, размеры, обозначения, редактирование, параметризация, измерения (2D).

б) Геометрия, размеры, обозначения, редактирование, параметризация, измерения (2D), выделение.

в) Геометрия, размеры, обозначения, редактирование, параметризация, измерения (2D), выделение. ассоциативные виды.

г) Геометрия, размеры, обозначения, редактирование, параметризация, измерения (2D), выделение, ассоциативные виды, спецификация.

8. В чем заключается основное функциональное предназначение *Панели свойств* системы КОМПАС-ГРАФИК 9.0 при создании в ней любого типового документа?

а) В управлении ходом выполнения той или иной команды системы.

б) В отображении различных подсказок, сообщений и запросов системы в процессе работы.

в) В отображении параметров текущего состояния активного документа системы.

г) В отображении, вводе и редактировании параметров команды в процессе ее выполнения.

9. В чем заключаются отличия между фрагментом и листом чертежа в системе КОМПАС-ГРАФИК 9.0?

а) Во фрагменте отсутствуют объекты оформления чертежа (рамка, основная надпись, знак неуказанной шероховатости, технические требования) и нельзя создавать дополнительные виды.



б) Во фрагменте отсутствуют объекты оформления чертежа (рамка, основная надпись, знак неуказанной шероховатости, технические требования) и нельзя создавать дополнительные виды и слои.

в) Во фрагменте отсутствуют объекты оформления чертежа (рамка, основная надпись, знак неуказанной шероховатости, технические требования) и нельзя создавать дополнительные виды и ассоциативно связанные элементы чертежа.

г) Во фрагменте отсутствуют объекты оформления чертежа (рамка, основная надпись, знак неуказанной шероховатости, технические требования) и нельзя создавать дополнительные виды и объекты спецификации.

10. Возможно ли в системе КОМПАС-ГРАФИК 9.0 создать многолистовой чертеж?

а) Да возможно, но только с вертикальным расположением дополнительных листов чертежа.

б) Да возможно, но только с горизонтальным расположением дополнительных листов чертежа.

в) Да возможно, с любым расположением дополнительных листов чертежа. г) Нет невозможно.

11 Какие типовые объекты можно создавать и редактировать в программе КОМПАС-ГРАФИК 9.0?

а) Геометрические объекты, объекты оформления и объекты чертежа.

б) Геометрические объекты, объекты оформления, объекты чертежа и объекты спецификации.

в) Геометрические объекты, объекты оформления, объекты чертежа, объекты спецификации и объекты фрагмента..

г) Геометрические объекты, объекты оформления, объекты чертежа, объекты спецификации и 3D-объекты

12. Каким цветом на листе чертежа или фрагмента в системе КОМПАС-ГРАФИК 9.0 по умолчанию отображаются сплошные толстые (основные) линии, тонкие штриховые линии, тонкие штрихпунктирные (осевые) линии и сплошные утолщенные линии?

а) Синим, черным, красным и бирюзовым соответственно.

б) Черным, синим, бирюзовым и красным соответственно.

в) Красным, бирюзовым, черным и синим соответственно.

г) Бирюзовым, красным, синим и черным соответственно.

13. Каким стилем линии должен быть вычерчен замкнутый прямоугольный контур на листе чертежа КОМПАС-ГРАФИК 9.0, чтобы команда Штриховка

на *Панели инструментов* Геометрия стала доступной для дальнейшего использования?

- а) Сплошная основная или для линии обрыва.
- б) Сплошная основная или сплошная утолщенная.
- в) Сплошная основная или штриховая основная.
- г) Сплошная основная или осевая основная.

14. В чем заключается основное функциональное предназначение Геометрического калькулятора в системе КОМПАС-ГРАФИК 9.0?

- а) В автоматическом вычислении геометрических параметров каких-либо плоских объектов чертежа и отображении их в соответствующих полях ввода *Панели свойств* данной системы.
- б) В автоматическом вычислении геометрических параметров каких-либо плоских объектов чертежа для дальнейшего их использования в справочных целях.
- в) В автоматическом вычислении геометрических параметров каких-либо плоских объектов чертежа для дальнейшего построения на их основе трехмерной модели детали.
- г) В автоматическом вычислении геометрических параметров каких-либо плоских объектов чертежа для дальнейшего их использования в системах САПР инженерного расчета и анализа.

15. В чем заключаются принципиальные отличия между построением отрезка и вспомогательной прямой при помощи одноименных команд в системе КОМПАС-ГРАФИК 9.0?

- а) Принципиальных отличий нет.
- б) В отличие от вспомогательной прямой, при построении отрезка на *Панели свойств* системы необходимо дополнительно указать его длину с стиль линии.
- в) В отличие от вспомогательной прямой, при построении отрезка на *Панели свойств* системы необходимо дополнительно указать координаты его конечной точки и стиль линии.
- г) В отличие от вспомогательной прямой, при построении отрезка на *Панели свойств* системы необходимо дополнительно указать угол его наклона к оси X и стиль линии.

16. В чем заключаются принципиальные отличия между построением кривой Безье и NURBS-кривой при помощи одноименных команд в системе КОМПАС-ГРАФИК 9.0?

- а) Принципиальных отличий нет.
- б) В отличие от кривой Безье, при построении NURBS-кривой на *Панели свойств* системы необходимо дополнительно указать вес ее точек и порядок кривой.

- в) В отличие от кривой Безье, при построении NURBS-кривой на *Панели свойств* системы необходимо дополнительно указать вес ее точек и режим построения (по замкнутой или незамкнутой кривой).
- г) В отличие от кривой Безье, при построении NURBS-кривой на *Панели свойств* системы необходимо дополнительно указать порядок кривой и режим ее построения (по замкнутой или незамкнутой кривой).

17. В чем заключаются принципиальные отличия между построением простой фаски и фаски на углах объекта при помощи одноименных команд в системе КОМПАС-ГРАФИК 9.0?

- а) Принципиальных отличий нет.
- б) В отличие от простой фаски, при построении фаски на углах объекта на *Панели свойств* системы необходимо дополнительно указать режим обработки углов замкнутого геометрического контура (строить фаску на одном или на всех углах контура).
- в) В отличие от простой фаски, при построении фаски на углах объекта на *Панели свойств* системы необходимо дополнительно указать режим обработки углов замкнутого геометрического контура (строить фаску на одном или на всех углах контура) и стиль линии.
- г) В отличие от простой фаски, при построении фаски на углах объекта на *Панели свойств* системы не надо указывать способ усечения первого и второго элементов контура, но необходимо дополнительно указать режим обработки углов замкнутого геометрического контура (строить фаску на одном или на всех углах контура).

18. С использованием каких команд должен быть вычерчен замкнутый прямоугольный контур на листе чертежа КОМПАС-ГРАФИК 9.0, чтобы команды Фаска на углах объекта и Скругление на углах объекта на *Панели инструментов* Геометрия стали доступными для дальнейшего использования?

- а) При помощи команд Отрезок, Параллельный отрезок или Перпендикулярный отрезок.
- б) При помощи команд Непрерывный ввод объектов, Линия и Ломанная.
- в) При помощи команд Прямоугольник, Прямоугольник по центру и вершине, Многоугольник.
- г) При помощи любых, перечисленных в пунктах (а)–(в), команд.

19. В чем заключаются принципиальные отличия между построением штриховки внутри замкнутого и незамкнутого прямоугольного контура с использованием одноименной команды в системе КОМПАС-ГРАФИК 9.0?

- а) Принципиальных отличий нет.
- б) В отличие от построения штриховки внутри замкнутому контуру, при ее построении внутри не замкнутому контуру на *Панели свойств* системы необ-

ходимо предварительно задействовать команду Ручное рисование границ, и только после этого приступить к нанесению штриховки внутри контура.

в) В отличие от построения штриховки внутри замкнутому контуру, при ее построении внутри не замкнутому контуру на *Панели свойств* системы необходимо предварительно задействовать команду Обход границы по стрелки, и только после этого приступить к нанесению штриховки внутри контура.

г) В отличие от построения штриховки внутри замкнутому контуру, при ее построении внутри не замкнутому контуру на *Панели свойств* системы необходимо предварительно задействовать команды Ручное рисование границ или Обход границы по стрелки, и только после этого приступить к нанесению штриховки внутри контура.

20. Из непрерывной последовательности каких геометрических элементов может состоять линия, построенная при помощи команды Непрерывный ввод объектов в системе КОМПАС-ГРАФИК 9.0?

а) Из отрезков прямых линий и дуг окружностей.

б) Из отрезков прямых линий и дуг окружностей или эллипсов.

в) Из отрезков прямых линий, дуг окружностей и эквидистант.

г) Из отрезков прямых линий, дуг окружностей и сплайн кривых (кривой Бэ-зье и NURBS-кривой).

21. В каких единицах измерения в системе КОМПАС-ГРАФИК 9.0 может осуществляться автоматическое измерение и нанесение линейных размеров на чертежах и фрагментах?

а) В микрометрах, миллиметрах, сантиметрам.

б) В миллиметрах, сантиметрах и дециметрах.

в) В миллиметрах, сантиметрах и метрах.

г) В дюймах, футах и ярдах.

22. Какие типы размеров можно наносить и редактировать на чертежах и фрагментах в системе КОМПАС-ГРАФИК 9.0?

а) Линейные, радиальные, диаметральные и угловые.

б) Линейные, радиальные, диаметральные, угловые и авторазмер.

в) Линейные, радиальные, диаметральные, угловые, авторазмер и размер дуги окружности.

г) Линейные, радиальные, диаметральные, угловые, авторазмер, размер дуги окружности и размер высоты.

23. Какие типы технологических обозначений можно наносить и редактировать на чертежах и фрагментах в системе КОМПАС-ГРАФИК 9.0?

- а) Шероховатость, база, линия-выноска, обозначение позиций, допуск формы, линия разреза/сечения, стрелка взгляда.
- б) Шероховатость, база, линия-выноска, обозначение позиций, допуск формы, линия разреза/сечения, стрелка взгляда, выносной элемент.
- в) Шероховатость, база, линия-выноска, обозначение позиций, допуск формы, линия разреза/сечения, стрелка взгляда, выносной элемент, осевая линия, автоосевая.
- г) Шероховатость, база, линия-выноска, обозначение позиций, допуск формы, линия разреза/сечения, стрелка взгляда, выносной элемент, осевая линия, автоосевая, волнистая линия и линия с изломом.

24. Какой вид линейных (угловых) размеров наносится на чертежах и фрагментах в системе КОМПАС-ГРАФИК 9.0 без автоматической простановки размерной надписи?

- а) Линейный (угловой) цепной размер.
- б) Линейный (угловой) размер с обрывом.
- в) Линейный (угловой) размер с общей размерной линией.
- г) Линейный (угловой) размер от общей базы.

25. Какой вид линейных размеров может наноситься на чертежах и фрагментах в системе КОМПАС-ГРАФИК 9.0 с ориентацией *параллельно объекту*?

- а) Линейный размер.
- б) Линейный цепной размер.
- в) Линейный размер с обрывом.
- г) Линейный размер от общей базы.

26. Какие параметры необходимо задать в соответствующих полях ввода на *Панели свойств* системы КОМПАС-ГРАФИК 9.0 при нанесении на чертежах или фрагментах авторазмера?

- а) В рабочем окне чертежа или фрагмента необходимо последовательно указать курсором мыши или ввести, в соответствующих полях *Панели свойств* системы, координаты первой и второй точек привязки размера к геометрическому элементу.
- б) В рабочем окне чертежа или фрагмента необходимо последовательно указать курсором мыши или ввести, в соответствующих полях *Панели свойств* системы, координаты первой и второй точек привязки размера к геометрическому элементу, и координаты точки положения размерной линии.
- в) В рабочем окне чертежа или фрагмента необходимо указать курсором мыши геометрический объект для нанесения на нем размера, а в соответствующих полях *Панели свойств* системы задать параметры отрисовки будущего размера (размещение текста на размерной линии, отображение стрелки).

лок размерной линии и выносных линий, длину и угол наклона выносной линии и т.п.).

г) Какие-либо определенные параметры не задаются, но в рабочем окне чертежа или фрагмента необходимо указать курсором мыши геометрический объект для нанесения на нем размера.

27. Какие виды шероховатости поверхности можно нанести на чертежах и фрагментах в системе КОМПАС-ГРАФИК 9.0 при использовании команды Шероховатость на *Панели инструментов* Обозначения?

а) Шероховатость без указания вида обработки.

б) Шероховатость без указания вида обработки и с удалением слоя материала.

в) Шероховатость без указания вида обработки, с удалением и без удаления слоя материала.

г) Шероховатость без указания вида обработки, с удалением слоя материала, без удаления слоя материала и неуказанную шероховатость.

28. Какими способами знак базовой поверхности может быть нанесен на чертежах и фрагментах в системе КОМПАС-ГРАФИК 9.0 при использовании команды База на *Панели инструментов* Обозначения?

а) Произвольно к опорному элементу.

б) Произвольно и перпендикулярно к опорному элементу.

в) Произвольно, перпендикулярно и под углом к опорному элементу.

г) Произвольно, перпендикулярно, под углом и параллельно к опорному элементу.

29. Какие действия необходимо предпринять для того, чтобы на *Панели свойств* системы КОМПАС-ГРАФИК 9.0, при работе с командами База, Линия разреза/сечения и Стрелка взгляда, стало доступным для заполнения (редактирования) поле Ввод текста?

а) Щелкнуть два раза мышью в поле Ввод текста на *Панели свойств* системы.

б) Выключить опцию Автосортировка, а затем щелкнуть два раза мышью в поле Ввод текста на *Панели свойств* системы.

в) Включить режим Автосоздания объекта на *Панели спецуправления* системы, а затем последовательно выключить опцию Автосортировка и щелкнуть два раза мышью в поле Ввод текста на *Панели свойств* системы.

г) При работе с командами База, Линия разреза/сечения и Стрелка взгляда, поле Ввод текста заполняется системой автоматически и редактированию не подлежит.

30. При работе с командой Обозначение позиций в системе КОМПАСГРАФИК 9.0, какие действия необходимо осуществить в диалоговом окне «Введите текст» (рис. 1), чтобы на линии обозначения позиций составных частей сборочного чертежа кроме позиции № 1 появилась текстовая надпись

второй позиции (рис. 2).

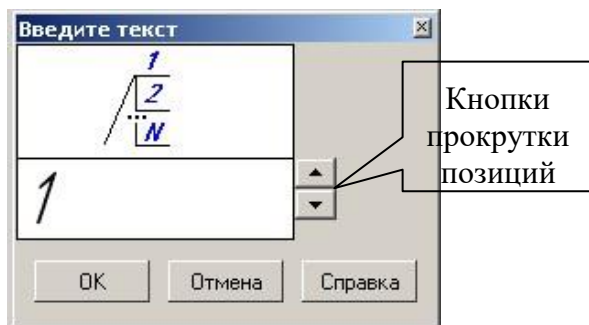


Рис. 1

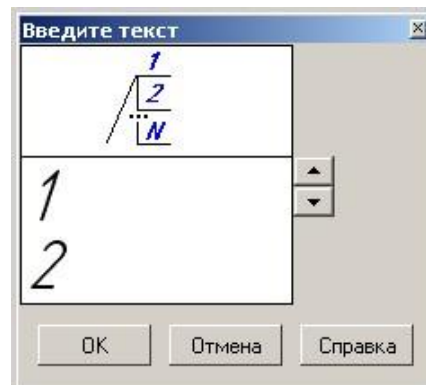


Рис. 2

- а) Щелкнуть один раз мышью на верхней кнопке прокрутки позиций (рис. 1), а затем нажать кнопку [ОК] в данном диалоговом окне.
- б) Последовательно нажать клавишу [Backspace] и клавишу [2] на клавиатуре, а затем задействовать кнопку [ОК] в данном диалоговом окне.
- в) Расположить курсор мыши с правой стороны относительно цифры 1 и щелкнуть один раз на левую кнопку мыши. После этого последовательно нажать клавишу [2] на клавиатуре и кнопку [ОК] в данном диалоговом окне.
- г) Последовательно нажать клавишу [Enter] на клавиатуре и дважды щелкнуть мышью на верхней кнопке прокрутки позиции (рис. 1), а затем нажать кнопку [ОК] в данном диалоговом окне.

31. В чем заключается основное функциональное предназначение прикладной библиотеки FTDraw в системе КОМПАС-ГРАФИК 9.0?

- а) В функциональном и табличном построении графических зависимостей в декартовой и полярной системе координат.
- б) В расчете и построении графических зависимостей в декартовой и полярной системе координат.
- в) В расчете, построении и аппроксимации графических зависимостей в декартовой и полярной системе координат.
- г) В построении и аппроксимации графических зависимостей в декартовой и полярной системе координат.

32. Каким образом необходимо записать правую часть уравнения функции  $y = \frac{3}{4} \sqrt{(1 - e^x)^3}$  в окне ввода функций библиотеки FTDraw системы КОМПАС-ГРАФИК 9.0 при построении по ней графической зависимости в декартовой системе координат?

- а)  $(3/4)*\text{Sqrt}((1-e^x)^3)$
- б)  $(3/4)*\text{Sqrt}((1-\text{Exp}(x))^3)$
- в)  $(3/4)*\text{Sqrt}(1-2,71^x)^3$
- г)  $(3/4)*(1-e^x)^{3/2}$

33. Каким образом необходимо записать правую часть уравнения функции  $r = \log_{2,5} \frac{25}{(\text{tg} 2\varphi + \sin^2 \varphi)}$  в окне ввода функций библиотеки FTDraw системы КОМПАС-ГРАФИК 9.0 при построении по ней графической зависимости в полярной системе координат?

- а)  $\text{Log}(2,5)+(25/(\text{Tg}(2x)+\text{Sin}(x)^2))$
- б)  $\text{lg}(2,5)+(25/(\text{tg}(2x)+\text{sin}^2(x)))$
- в)  $\text{Lg}(2,5)+(25/(\text{Tg}(2*x)+\text{Sin}(x)^2))$
- г)  $\text{Lg}(2,5)+25/(\text{Tg}(2*x)+\text{Sin}^2(x))$

34. Каким образом, при использовании команды Ввод текста, в системе КОМПАС-ГРАФИК 9.0 можно создать на листе чертежа вертикальную текстовую надпись?

- а) После запуска команды Ввод текста, в верхнем падающем меню Вставка необходимо активизировать команду Вертикальный текст и выполнить набор текста с клавиатуры.
- б) После запуска команды Ввод текста, в верхнем падающем меню Вставка необходимо активизировать команду Текстовый шаблон. В появившемся на экране одноименном диалоговом окне необходимо выбрать двойным щелчком мыши тип текстового шаблона Вертикальный текст и выполнить набор текста с клавиатуры.
- в) После запуска команды Ввод текста, в верхнем падающем меню Формат необходимо активизировать команду Стиль. В появившемся на экране диалоговом окне «Выберите текущий стиль текста» необходимо выбрать стиль текста Вертикальный текст и нажать клавишу Выбрать. После этого можно выполнить набор текста с клавиатуры.
- г) После запуска команды Ввод текста, на *Панели свойств* системы кроме координат точки привязки текста необходимо дополнительно указать угол наклона текстовой надписи к горизонтали и выполнить набор текста с клавиатуры.



35. Каким способом, при использовании команды Ввод текста, в системе КОМПАС-ГРАФИК 9.0 осуществляется перенос слов с разбивкой по слогам на следующую строку текстового абзаца?

- а) Ручным способом, с указанием в абзаце конкретных слов и места их разбиения.
- б) Полуавтоматическим способом, с указанием в абзаце только конкретных слов для разбиения.
- в) Автоматическим способом, по мере набора текста с клавиатуры.
- г) В системе КОМПАС-ГРАФИК 9.0, при использовании команды Ввод текста, перенос слов с разбивкой по слогам на следующую строку текстового абзаца не осуществляется вовсе.

36. Каким образом в системе КОМПАС-ГРАФИК 9.0 осуществляется заполнение основную надпись текущего текстового документа?

- а) В начале, в верхнем падающем меню Сервис системы необходимо активизировать команду Библиотеки стилей  Оформление текстовых документов. В появившемся на экране диалоговом окне «Работа со стилями оформлений текстовых документов» необходимо выбрать двойным щелчком мыши стиль Текст. констр. докум. Первый лист. Гост 2.104-68. После этого на листе текущего текстового документа появится рамка и основная надпись. Двойной щелчок мыши в пределах основной надписи документа активизирует ее ячейки для заполнения с клавиатуры.
- б) В начале, на *Панели Вид* системы необходимо активизировать команду Разметка страниц. После этого на листе текущего текстового документа появится рамка и основная надпись. Двойной щелчок мыши в пределах основной надписи документа активизирует ее ячейки для заполнения с клавиатуры.
- в) В начале, в верхнем падающем меню Вид системы необходимо активизировать команду Нормальный режим. После этого на листе текущего текстового документа появится рамка и основная надпись. Двойной щелчок мыши в пределах основной надписи документа активизирует ее ячейки для заполнения с клавиатуры.
- г) В системе КОМПАС-ГРАФИК 9.0 возможно создание нового текстового документа только без элементов оформления (габаритной рамки и основной надписи).

37. Каким способом в системе КОМПАС-ГРАФИК 9.0 реализуется создание новой (последующей) страницы текущего текстового документа?

- а) Ручным способом, посредством задания нового номера страницы в поле ввода Текущая страница на *Панели текущего состояния системы*.
- б) Полуавтоматическим способом, посредством нажатия клавиши [Page Down] на клавиатуре после заполнения текстом каждой предыдущей страницы документа.

в) Автоматическим способом, после заполнения текстом каждой предыдущей страницы документа.

г) Любым, приведенным в пунктах (а) □ (в), способом.

38. Каким способом в системе КОМПАС-ГРАФИК 9.0 можно изменить высоту ячейки в таблице с произвольными размерами, созданной на листе чертежа при помощи команды Ввод таблицы?

а) Ручным способом. После двойного щелчка мышью в пределах габаритной рамки таблицы, необходимо навести курсор мыши на горизонтальную разделительную линию ячейки таблицы, и нажать ее левую клавишу. Удерживая в нажатом положении левую клавишу мыши и перемещая ее курсор вверх или вниз, изменяем тем самым высоту ячейки таблицы.

б) Полуавтоматическим способом. После двойного щелчка мышью в пределах габаритной рамки таблицы, необходимо нажать левую клавишу мыши и из *Контекстного меню* активизировать команду Формат ячейки. В появившемся на экране одноименном диалоговом окне необходимо ввести новое численное значение высоты ячейки и нажать кнопку [ОК].

в) Автоматическим способом. После двойного щелчка мышью в пределах габаритной рамки таблицы, необходимо еще раз щелкнуть мышью, но уже в пределах конкретной ячейки таблицы. Последующее нажатие клавиш [Enter] или [Delete] на клавиатуре будет способствовать соответственно увеличению или уменьшению высоты данной ячейки таблицы.

г) Любым, приведенным в пунктах (а) □ (в), способом.

39. Каким образом в системе КОМПАС-ГРАФИК 9.0 можно создать вертикальную текстовую надпись в любой из ячеек таблицы с произвольными размерами, созданной на листе чертежа при помощи команды Ввод таблицы?

а) После одиночного щелчка мышью в пределах габаритной рамки конкретной ячейки таблицы, в верхнем падающем меню Вставка необходимо активизировать команду Вертикальный текст и выполнить набор текста с клавиатуры.

б) После одиночного щелчка мышью в пределах габаритной рамки конкретной ячейки таблицы, в верхнем падающем меню Вставка необходимо активизировать команду Текстовый шаблон. В появившемся на экране одноименном диалоговом окне необходимо выбрать двойным щелчком мыши тип текстового шаблона Вертикальный текст и выполнить набор текста с клавиатуры.

в) После одиночного щелчка мышью в пределах габаритной рамки конкретной ячейки таблицы, в верхнем падающем меню Формат необходимо активизировать команду Стиль. В появившемся на экране диалоговом окне «Выберите текущий стиль текста» необходимо выбрать стиль текста Вертикальный

текст и нажать клавишу Выбрать. После этого можно выполнить набор текста с клавиатуры.

г) После одиночного щелчка мышью в пределах габаритной рамки конкретной ячейки таблицы, на *Панели свойств* системы, на вкладке Таблица, необходимо активизировать команду Расширенный формат ячейки. В появившемся на экране одноименном диалоговом окне необходимо подключить опцию Вертикальный текст и нажать клавишу [ОК]. После этого можно выполнить набор текста с клавиатуры.

40. В чем заключается принципиальное отличие между созданием таблицы на листе чертежа и текстового документа в системе КОМПАС-ГРАФИК 9.0?

а) Принципиальных отличий нет.

б) На листе чертежа системы КОМПАС-ГРАФИК 9.0 таблицу можно создать при помощи команды Ввод таблицы из меню Инструменты. На листе же текстового документа создать таблицу при помощи специальной команды невозможно, ее можно только вставить в текст в готовом виде при помощи соответствующих команд *Буфера обмена*.

в) На листе чертежа системы КОМПАС-ГРАФИК 9.0 таблицу можно создать при помощи команды Ввод таблицы из меню Инструменты или одноименной команды на *Панели инструментов* Обозначения. На листе же текстового документа создать таблицу при помощи специальной команды невозможно, ее можно только вставить в текст в готовом виде при помощи команды Вставить таблицу на *Панели инструментов*

Вставка в текст при помощи соответствующих команд *Буфера обмена*.

г) На листе чертежа системы КОМПАС-ГРАФИК 9.0 таблицу можно создать при помощи команды Ввод таблицы из меню Инструменты или одноименной команды на *Панели инструментов* Обозначения. При создании же таблицы на листе текстового документа необходимо задействовать команду Таблица... из меню Вставка или команду Вставить таблицу на *Панели инструментов* Вставка в текст.

51. При помощи какой команды из меню Выделить в системе КОМПАСГРАФИК 9.0 можно одновременно выделить все вспомогательные прямые, расположенные на листе активного чертежа или фрагмента?

- а) По типу...
- б) По стилю кривой.
- в) Объект.
- г) Прежний список.

52. При помощи какой команды из меню Выделить в системе КОМПАСГРАФИК 9.0 можно одновременно выделить все окружности диаметром 20 мм, расположенные на листе активного чертежа или фрагмента?

- а) По типу...
- б) По свойствам...
- в) По атрибутам...
- г) Прежний список.

53. Перед использованием каких команд редактирования, расположенных на одноименной *Панели инструментов* системы КОМПАС-ГРАФИК 9.0, требуется предварительно выделять редактируемые геометрические элементы чертежа или фрагмента?

- а) Сдвиг, Сдвиг по углу и расстоянию, Поворот, Масштабирование, Симметрия.
- б) Сдвиг, Сдвиг по углу и расстоянию, Поворот, Масштабирование, Симметрия, Копирование, Копия по кривой.
- в) Сдвиг, Сдвиг по углу и расстоянию, Поворот, Масштабирование, Симметрия, Копирование, Копия по кривой, Копия по окружности, Копия по концентрической сетке, Копия по сетке.
- г) Сдвиг, Сдвиг по углу и расстоянию, Поворот, Масштабирование, Симметрия, Копирование, Копия по кривой, Копия по окружности, Копия по концентрической сетке, Копия по сетке, Деформация сдвигом, Деформация поворотом, Деформация масштабированием.

54. При использовании команды Масштабирование, какое численное значение коэффициента масштабирования необходимо ввести в поле ввода Масштаб X и Масштаб Y на *Панели свойств* системы КОМПАС-ГРАФИК 9.0, чтобы геометрическое изображение чертежа уменьшилось в два раза? а) - 2,0

- б) 4/2
- в) 0,5
- г) -2/4

55. Будут ли наблюдаться принципиальные отличия в процессе редактирования, с использованием команды Масштабирование, обычного прямоугольника и правильного многоугольника, построенных на чертеже или фрагменте в системе КОМПАС-ГРАФИК 9.0 при помощи одноименных команд *Панели инструментов* Геометрия?

а) В отличие от редактирования, с использованием команды Масштабирование, обычного прямоугольника, в процессе редактирования правильного многоугольника на *Панели свойств* системы численное значение коэффициента масштабирования необходимо задать только один раз, в поле ввода Масштаб X.

б) В отличие от редактирования, с использованием команды Масштабирование, обычного прямоугольника, в процессе редактирования правильного многоугольника на *Панели свойств* системы будет отсутствовать режим масштабирования выносных линий.

в) В отличие от редактирования, с использованием команды Масштабирование, обычного прямоугольника, в процессе редактирования правильного многоугольника на *Панели свойств* системы будет отсутствовать режим удаления исходных объектов.

г) Принципиальных отличий наблюдаться не будет.

56. Какие из геометрических фигур, представленных на рис. 3, нельзя отредактировать в системе КОМПАС-ГРАФИК 9.0 при помощи команды Симметрия?



Рис. 3.

а) Геометрическую фигуру представленную на рис. 1, б.

б) Геометрическую фигуру представленную на рис. 1, в.

в) Геометрическую фигуру представленную на рис. 1, г.

г) Все геометрические фигуры, представленные на рис. 1, можно отредактировать в системе КОМПАС-ГРАФИК 9.0 при помощи команды Симметрия.

57. Какая их команд копирования, расположенных на *Панели инструментов* Редактирование в системе КОМПАС-ГРАФИК 9.0, позволяет редактировать (копировать) геометрический элемент чертежа без изменения его масштаба?

- а) Команда Копия по кривой.
- б) Команда Копия по окружности.
- в) Команда Копия по концентрической сетке.
- г) Команда Копия по сетке.

58. В чем заключается принципиальное отличие между редактированием геометрического элемента чертежа в системе КОМПАС-ГРАФИК 9.0 при помощи команд Поворот и Деформация поворотом?

- а) В отличие от команды Поворот, при помощи команды Деформация поворотом, можно отредактировать выделенную часть контура геометрического элемента чертежа по средствам масштабирования и поворота ее на определенный угол.
- б) В отличие от команды Поворот, при помощи команды Деформация поворотом, можно отредактировать выделенную часть контура геометрического элемента чертежа по средствам сдвига и поворота ее на определенный угол.
- в) В отличие от команды Поворот, при помощи команды Деформация поворотом, можно отредактировать выделенную часть контура геометрического элемента чертежа по средствам поворота ее на определенный угол.
- г) Принципиальных отличий нет.

59. Какие типы геометрических объектов чертежа в системе КОМПАС-ГРАФИК 9.0 нельзя отредактировать (усечь) при помощи команды Усечь кривую?

- а) Эквидистанту и вспомогательную прямую.
- б) Кривую Безье и кривую NURBS
- в) Окружность и эллипс.
- г) Дугу и многоугольник.

60. Каким образом в системе КОМПАС-ГРАФИК 9.0 должны быть построены фаски (скругления) на всех углах прямоугольника, чтобы их дальнейшее удаление стало возможным при помощи команды Удалить фаску (скругление)?

- а) Контур прямоугольника вместе с фасками (скруглениями) должен быть построен при помощи команды Непрерывный ввод объектов, расположенной на *Панели инструментов Геометрия*.
- б) Фаски (скругления) на углах прямоугольника должны быть построены при помощи команды Отрезок (Дуга), расположенной на *Панели инструментов Геометрия*.

в) Фаски (скругления) на углах прямоугольника должны быть построены при помощи команд Фаска или Фаска на углах объекта (Скругление или Скругление на углах объекта), расположенных на *Панели инструментов* Геометрия.

г) Фаски (скругления) могут быть построены любым, приведенным в пунктах (а)–(в), способом.

61. К какому типу библиотек системы КОМПАС-ГРАФИК 9.0 можно отнести ее Прикладную библиотеку?

а) К прикладным (расчетным) библиотекам.

б) К библиотекам фрагментов.

в) К библиотекам моделей.

г) К комбинированным библиотекам.

62. В чем заключается основное функциональное предназначение Конструкторской библиотеки системы КОМПАС-ГРАФИК 9.0?

а) В выборе и вставке в чертеж или фрагмент чертежа параметрических фрагментов определенных конструктивных элементов.

б) В выборе, расчете и вставке в чертеж или фрагмент чертежа параметрических фрагментов определенных конструктивных элементов.

в) В выборе, расчете и вставке в чертеж или фрагмент чертежа параметрических фрагментов и 3D-моделей определенных конструктивных элементов.

г) В расчете и вставке в чертеж или фрагмент чертежа параметрических фрагментов определенных конструктивных элементов.

63. Какие требования предъявляются к построению фрагмента чертежа при включении его в состав какой-либо библиотеки фрагментов системы КОМПАС-ГРАФИК 9.0?

а) Геометрический контур фрагмента чертежа должен быть вычерчен при помощи команды Непрерывный ввод объектов, расположенной на *Панели инструментов* Геометрия, и содержать все необходимые размеры.

б) Геометрический контур фрагмента чертежа должен быть вычерчен в виде макроэлемента, и содержать все необходимые размеры.

в) Геометрический контур фрагмента чертежа должен быть параметризован, и содержать необходимое количество фиксированных размеров с присвоением им внешних переменных.

г) Параметризованный геометрический контур фрагмента чертежа должен быть вычерчен в виде макроэлемента с использованием команды Непрерывный ввод объектов, расположенной на *Панели инструментов* Геометрия, и

содержать необходимое количество фиксированных размеров с присвоением им внешних переменных.

64. Что понимается под вспомогательным видом в системе КОМПАСГРАФИК 9.0?

- а) Это любое изолированное геометрическое изображение на чертеже, выполненное в проекционной связи с ранее построенными геометрическими элементами чертежа.
- б) Это любое изолированное геометрическое изображение на чертеже, выполненное в одном и том же масштабе.
- в) Это любое изолированное геометрическое изображение на чертеже, выполненное в одном масштабе и в проекционной связи с ранее построенными геометрическими элементами чертежа.
- г) Это любое изолированное геометрическое изображение на чертеже, ассоциативно связанное с существующей 3D-моделью детали или сборки, и автоматически построенное на их основе.

65. В каком состоянии, в текущий момент времени, может находиться текущий слой чертежа или фрагмента в системе КОМПАС-ГРАФИК 9.0?

- а) В активном, видимом и текущем состоянии.
- б) В активном, погашенном и текущем состоянии.
- в) В фоновом, видимом и текущем состоянии.
- г) В фоновом, погашенном и текущем состоянии.

66. Существуют ли принципиальные отличия в системе КОМПАС-ГРАФИК 9.0 при работе на листе чертежа или фрагмента с вспомогательными видами и дополнительными слоями?

- а) В отличие от листа чертежа, во фрагменте КОМПАС-ГРАФИК 9.0 нельзя изменять масштаб вновь созданного вспомогательного вида.
- б) В отличие от листа чертежа, во фрагменте КОМПАС-ГРАФИК 9.0 нельзя создавать более одного дополнительного слоя.
- в) В отличие от листа чертежа, во фрагменте КОМПАС-ГРАФИК 9.0 можно работать только с одним (системным) вспомогательным видом и нельзя создать дополнительный вспомогательный вид.
- г) Принципиальных отличий не существует.

67. Что понимается под параметризацией геометрического объекта чертежа или фрагмента в системе КОМПАС-ГРАФИК 9.0?

- а) Параметризация  это использование ассоциативных связей и ограничений при построении различных элементов геометрического объекта чертежа



или фрагмент по готовой 3D-модели детали или сборки, с целью облегчения его (объекта) построения и редактирования.

б) Параметризация  это наложение привязок, жестких связей и ограничений при расположении друг относительно друга различных элементов геометрического объекта чертежа или фрагмент, с целью повышения точности построения самого объекта, а также упрощения видоизменения объекта в процессе его редактирования.

в) Параметризация  это использование команд привязок при расположении друг относительно друга различных элементов геометрического объекта чертежа или фрагмента, с целью повышения точности построения самого объекта.

г) Параметризация  это наложение жестких связей и ограничений на расположение друг относительно друга различных элементов геометрического объекта чертежа или фрагмента, с целью упрощения видоизменения объекта в процессе его редактирования.

68. Какие виды параметрических связей и ограничений можно автоматически накладывать на элементы геометрического объекта чертежа или фрагмента в системе КОМПАС-ГРАФИК 9.0?

а) Горизонталь, вертикаль, параллельность, перпендикулярность, касание, симметрия и привязки.

б) Горизонталь, вертикаль, параллельность, перпендикулярность, касание, симметрия, привязки и зафиксировать размер.

в) Горизонталь, вертикаль, параллельность, перпендикулярность, касание, симметрия, привязки, зафиксировать размер и коллинеарность.

г) Горизонталь, вертикаль, параллельность, перпендикулярность, касание, симметрия, привязки, зафиксировать размер, коллинеарность и зафиксировать точку.

69. Каким образом в системе КОМПАС-ГРАФИК 9.0 можно присвоить внешнюю переменную какому-либо фиксированному размеру на геометрическом объекте чертежа или фрагмента?

а) Для этого необходимо активизировать команду Переменные на *Стандартной панели* системы, и, в появившемся на экране одноименном диалоговом окне, последовательно задать имя внешней переменной, в соответствующей ячейке таблицы напротив численного значения зафиксированного размера, и нажать кнопку [Заккрыть].

б) Для этого необходимо активизировать команду Переменные из меню Вид  Панели инструментов, и, в появившемся на экране одноименном диалоговом окне, запустить команду Таблица переменных. После этого, в появившемся на экране диалоговом окне «Таблица переменных», необходимо активизировать команду Добавить строку ниже и задать имя внешней перемен-

ной, в соответствующей ячейке таблицы напротив численного значения зафиксированного размера.

в) Для этого необходимо дважды щелкнуть мышью на численном значении фиксированного размера, и, в появившемся на экране диалоговом окне «Установить значение размера», последовательно задать имя внешней переменной, в соответствующем поле ввода, и нажать кнопку [ОК].

г) Для этого необходимо запустить команду Зафиксировать размер из меню Инструменты □ Параметризация, привести курсор мыши на численном значении соответствующего размера и щелкнуть ее дважды. После этого, в появившемся на экране диалоговом окне «Установить значение размера», необходимо последовательно задать имя внешней переменной, в соответствующем поле ввода, и нажать кнопку [ОК].

70. Какие требования предъявляются к построению контура геометрического объекта чертежа или фрагмента в системе КОМПАС-ГРАФИК 9.0 при использовании команды Расчет МЦХ тел выдавливания из меню Сервис □ МЦХ?

а) Контур геометрического объекта чертежа или фрагмента может быть вычерчен любым способом и любым стилем линии.

б) Контур геометрического объекта чертежа или фрагмента может быть вычерчен только при помощи команды Непрерывный ввод объектов, расположенной на *Панели инструментов* Геометрия, и с использованием стиля линии Основная или Тонкая.

в) Контур геометрического объекта чертежа или фрагмента может быть вычерчен при помощи любых вариаций команд Окружность, Эллипс и Непрерывный ввод объектов, расположенных на *Панели инструментов* Геометрия, и с использованием стиля линии Основная, Тонкая и Утолщенная.

г) Контур геометрического объекта чертежа или фрагмента может быть вычерчен при помощи любых вариаций команд Окружность, Эллипс, Прямоугольник, Многоугольник и Непрерывный ввод объектов, расположенных на *Панели инструментов* Геометрия, и с использованием стиля линии Основная, Тонкая, Утолщенная и Для линии обрыва.

71. В чем заключается основное функциональное предназначение библиотеки КОМПАС-Shaft 2D в системе КОМПАС-ГРАФИК 9.0?

а) Библиотека КОМПАС-Shaft 2D относится к прикладным библиотекам системы КОМПАС-ГРАФИК 9.0 и предназначена:

а. для двухмерного проектирования на листе чертежа любых деталей машин типа «тела вращения»;  для расчета на прочность и долговечность валов и подшипников.

б) Библиотека КОМПАС-Shaft 2D относится к прикладным библиотекам системы КОМПАС-ГРАФИК 9.0 и предназначена:

б. для двухмерного проектирования на листе чертежа любых деталей машин типа «тела вращения»;

с. для расчета на прочность и долговечность валов и подшипников.

д. для геометрического расчета, расчета на прочность и долговечность элементов механических передач и шлицевых соединений.

в) Библиотека КОМПАС-Shaft 2D относится к комбинированным библиотекам системы КОМПАС-ГРАФИК 9.0 и предназначена:

е. для двухмерного проектирования на листе чертежа и последующего трехмерного моделирования любых деталей машин типа «тела вращения»;

ф. для расчета на прочность и долговечность валов и подшипников.

г) Библиотека КОМПАС-Shaft 2D относится к комбинированным библиотекам системы КОМПАС-ГРАФИК 9.0 и предназначена:

г. для двухмерного проектирования на листе чертежа и последующего трехмерного моделирования любых деталей машин типа «тела вращения»;  для расчета на прочность и долговечность валов и подшипников.

г. для геометрического расчета, расчета на прочность и долговечность элементов механических передач и шлицевых соединений.

72. Какие виды механических передач можно рассчитать и спроектировать в системе КОМПАС-ГРАФИК 9.0 при помощи библиотеки КОМПАС-Shaft 2D?

а) Цилиндрическую передачу внешнего или внутреннего зацепления, коническую передачу с круглыми или прямыми зубьями.

б) Цилиндрическую передачу внешнего или внутреннего зацепления, коническую передачу с круглыми или прямыми зубьями, червячную цилиндрическую передачу.

в) Цилиндрическую передачу внешнего или внутреннего зацепления, коническую передачу с круглыми или прямыми зубьями, червячную цилиндрическую передачу и роликковую цепную передачу.

г) Цилиндрическую передачу внешнего или внутреннего зацепления, коническую передачу с круглыми или прямыми зубьями, червячную цилиндрическую передачу, роликковую цепную передачу, клиноременную передачу и зубчатоременную передачу.

73. Какими способами в библиотеке КОМПАС-Shaft 2D можно осуществлять ввод численных значений параметров проектируемой ступени вала?

а) Численные значения параметров проектируемой ступени вала можно вводить при помощи клавиатуры, интерактивного калькулятора.

б) Численные значения параметров проектируемой ступени вала можно вводить при помощи клавиатуры, интерактивного калькулятора, выбирать из стандартного ряда или списка.

в) Численные значения параметров проектируемой ступени вала можно вводить при помощи клавиатуры, интерактивного калькулятора, выбирать из стандартного ряда или списка, брать готовые значения с чертежа.

г) Численные значения параметров проектируемой ступени вала можно вводить при помощи клавиатуры, интерактивного калькулятора, выбирать из стандартного ряда или списка, брать готовые значения с чертежа или перетаскивать с чертежа при помощи курсора мыши.

74. Какие виды внешних нагрузок можно приложить в библиотеке КОМПАС-Shaft 2D к активной ступени вала, чтобы в дальнейшем стало возможным проведение его прочностного расчета?

а) Радиальные и осевые силы через проекции или вектор, распределенная нагрузка, изгибающий момент, крутящий момент, крутящий момент от зубчатой передачи, реакции опор.

б) Радиальные и осевые силы через проекции или вектор, распределенная нагрузка, изгибающий момент, крутящий момент, крутящий момент от зубчатой передачи.

в) Радиальные и осевые силы через проекции или вектор, распределенная нагрузка, изгибающий момент, крутящий момент.

г) Радиальные и осевые силы через проекции или вектор, распределенная нагрузка, изгибающий момент.

75. Каким образом в библиотеке КОМПАС-Shaft 2D можно изменить расположение любой ступени внутреннего контура вала относительно базового торца проектируемой детали?

а) Данную процедуру можно осуществить двумя способами:

- а. перемещением разделителя  подвести курсор мыши к знаку разделителя в *Дереве построения* модели, нажать левую клавишу мыши и, не отпуская ее, переместить курсор до выделения того элемента

модели, перед которым требуется поставить разделитель. Затем клавишу мыши можно отпустить.

- в. перемещением элемента модели  подвести курсор мыши к пиктограмме элемента в *Дереве построения* модели, который требуется переместить. Далее необходимо нажать левую клавишу мыши и, не отпуская ее, переместить курсор до выделения того элемента модели, перед которым требуется поставить перемещаемый элемент. Затем клавишу мыши можно отпустить.

б) Для этого необходимо подвести курсор мыши к знаку разделителя в *Дереве построения* модели, нажать левую клавишу мыши и, не отпуская ее, переместить курсор до выделения того элемента модели, перед которым требуется поставить разделитель. Затем клавишу мыши можно отпустить.

в) Для этого вначале следует подвести курсор мыши к пиктограмме элемента в *Дереве построения* модели, который требуется переместить. Далее необходимо нажать левую клавишу мыши и, не отпуская ее, переместить курсор до выделения того элемента модели, перед которым требуется поставить перемещаемый элемент. Затем клавишу мыши можно отпустить.

г) В библиотеке КОМПАС-Shaft 2D изменить расположение любой ступени внутреннего контура вала относительно базового торца проектируемой детали не представляется возможным.

76. Каким образом в библиотеке КОМПАС-Shaft 2D можно спроектировать в определенном масштабе выносной элемент канавки, заранее построенной на цилиндрической ступени внешнего контура вала?

а) Для этого необходимо выделить курсором мыши пиктограмму ранее построенной цилиндрической ступени внешнего контура вала в *Дереве построения* модели и на *Панели инструментов внешнего контура детали*

Дополнительные элементы ступеней активизировать команду Канавки  Канавка. После этого в появившемся на экране одноименном диалоговом окне необходимо указать требуемые параметры отрисовки выносного элемента канавки и нажать кнопку [Ок].

б) Для этого необходимо выделить курсором мыши пиктограмму ранее построенной цилиндрической ступени внешнего контура вала в *Дереве построения* модели и на *Панели инструментов внешнего контура детали* Дополнительные элементы ступеней активизировать команду Канавки  Канавка под выход шлифовального круга. После этого в появившемся на экране одноименном диалоговом окне необходимо указать требуемые параметры отрисовки выносного элемента канавки и нажать кнопку [Ок].

в) Для этого необходимо выделить курсором мыши пиктограмму ранее построенной канавки в *Дереве построения* модели и из *Контекстного меню* системы активизировать команду Выносной элемент. После этого в появив-

шемся на экране одноименном диалоговом окне необходимо указать требуемые параметры отрисовки выносного элемента канавки и нажать кнопку [Ок].

г) Для этого необходимо выделить курсором мыши пиктограмму ранее построенной канавки под выход шлифовального круга в *Дереве построения* модели и на *Панели инструментов внешнего контура детали* Дополнительные элементы ступеней активизировать команду Выносной элемент. После этого в появившемся на экране одноименном диалоговом окне необходимо указать требуемые параметры отрисовки выносного элемента канавки и нажать кнопку [Ок].

77. Каким образом в библиотеке КОМПАС-Shaft 2D можно выполнить проверочный расчет шлицевого соединения, заранее построенного на цилиндрической ступени внешнего контура вала?

а) Для этого вначале следует подвести курсор мыши к пиктограмме ранее построенных шлицов в *Дереве построения* модели и дважды щелкнуть по ней левой клавишей мыши. Далее в появившемся на экране диалоговом окне «Шлицы ...» необходимо активизировать команду Расчет шлицевого соединения на *Панели управления* окном и выполнить проверочный расчет данного соединения при помощи модуля Shaft-Keiwell.

б) Для этого вначале следует выделить курсором мыши пиктограмму ранее построенных шлицов в *Дереве построения* модели и из меню Механические свойства материала модели, расчет модели и подшипников активизировать команду Расчет модели и подшипников. Далее в появившемся на экране одноименном диалоговом окне необходимо активизировать команду Расчет шлицевого соединения и выполнить проверочный расчет данного соединения при помощи модуля Shaft-Keiwell.

в) Для этого вначале следует выделить курсором мыши пиктограмму ранее построенных шлицов в *Дереве построения* модели и на *Панели инструментов внешнего контура детали* Элементы механических передач активизировать команду Шлицы. Далее в появившемся на экране одноименном диалоговом окне необходимо нажать кнопку Расчет шлицевого соединения и выполнить проверочный расчет данного соединения при помощи модуля Shaft-Keiwell.

г) Для этого вначале следует выделить курсором мыши пиктограмму ранее построенных шлицов в *Дереве построения* модели и из *Контекстного меню* системы активизировать команду Шлицы. Далее в появившемся на экране одноименном диалоговом окне необходимо нажать кнопку Расчет шлицевого соединения и выполнить проверочный расчет данного соединения при помощи модуля Shaft-Keiwell.

78. Каким образом в библиотеке КОМПАС-Shaft 2D можно спроектировать в определенном масштабе сечение профиля шпоночного паза, заранее построенного на цилиндрической ступени внешнего контура вала?

а) Для этого необходимо выделить курсором мыши пиктограмму ранее построенного шпоночного паза в *Дереве построения* модели и из меню *Дополнительные построения* активизировать команду *Генерация сечения*. После этого в появившемся на экране одноименном диалоговом окне необходимо указать требуемые параметры отрисовки сечения шпоночного паза и нажать кнопку [Ок].

б) Для этого необходимо выделить курсором мыши пиктограмму ранее построенного шпоночного паза в *Дереве построения* модели и на *Панели инструментов внешнего контура детали* *Дополнительные элементы ступеней* активизировать команду *Профиль шпоночного паза*. После этого в появившемся на экране одноименном диалоговом окне необходимо указать требуемые параметры отрисовки профиля шпоночного паза и нажать кнопку [Ок].

в) Для этого необходимо выделить курсором мыши пиктограмму ранее построенного шпоночного паза в *Дереве построения* модели и из *Контекстного меню* системы активизировать команду *Сечение*. После этого в появившемся на экране одноименном диалоговом окне необходимо указать требуемые параметры отрисовки сечения шпоночного паза и нажать кнопку [Ок].

г) Для этого вначале следует подвести курсор мыши к пиктограмме ранее построенного шпоночного паза в *Дереве построения* модели и дважды щелкнуть по ней левой клавишей мыши. После этого в появившемся на экране одноименном диалоговом окне необходимо включить опцию *Отрисовка шпонки* и нажать кнопку [Ок] данного диалога.

79. Какие дополнительные конструктивные элементы можно построить в библиотеке КОМПАС-Shaft 2D по заранее спроектированной шестерни цилиндрической зубчатой передачи?

а) Левые или правые кольцевые пазы шестерни, выносной элемент профиля зубьев.

б) Левые или правые кольцевые пазы шестерни, выносной элемент профиля зубьев, таблицу параметров шестерни.

в) Левые или правые кольцевые пазы шестерни, выносной элемент профиля зубьев, таблицу параметров шестерни, выносной элемент и сечение профиля затыловки шестерни.

г) Левые или правые кольцевые пазы шестерни, выносной элемент профиля зубьев, таблицу параметров шестерни, выносной элемент и сечение профиля затыловки шестерни, вид шестерни справа или слева.

80. Какие дополнительные конструктивные элементы можно построить в библиотеке КОМПАС-Shaft 2D по заранее построенной цилиндрической ступени внешнего контура вала с метрической резьбой?

- а) Проточку на цилиндрической ступени вала, выносной элемент профиля резьбы, выносной элемент проточки, сечение вала, вид вала справа или слева.
- б) Проточку на цилиндрической ступени вала, выносной элемент профиля резьбы, выносной элемент проточки и сечение вала.
- в) Проточку на цилиндрической ступени вала, выносной элемент профиля резьбы и выносной элемент проточки.
- г) Проточку на цилиндрической ступени вала и выносной элемент профиля резьбы.

81. В чем заключается принципиальное отличие библиотеки КОМПАСSpring от библиотеки КОМПАС-Shaft 2D в системе КОМПАС-ГРАФИК 9.0?

- а) В отличие от библиотеки КОМПАС-Shaft 2D в библиотеке КОМПАСSpring можно выполнять проектный и проверочный расчеты цилиндрических винтовых пружин растяжения (сжатия), тарельчатых, конических, фасонных пружин и пружин кручения.
- б) В отличие от библиотеки КОМПАС-Shaft 2D в библиотеке КОМПАСSpring можно выполнять проектный и проверочный расчеты цилиндрических винтовых пружин растяжения (сжатия), тарельчатых, конических, фасонных пружин и пружин кручения, а также автоматическое построение рабочих чертежей пружин, содержащих минимально необходимое количество видов, размеров, технические требования и диаграммы деформаций или усилий.
- в) В отличие от библиотеки КОМПАС-Shaft 2D в библиотеке КОМПАСSpring можно выполнять проектный и проверочный расчеты цилиндрических винтовых пружин растяжения (сжатия), тарельчатых, конических, фасонных пружин и пружин кручения, а также автоматическое построение трехмерных параметрических моделей и рабочих чертежей пружин, содержащих минимально необходимое количество видов, размеров и технические требования.
- г) В отличие от библиотеки КОМПАС-Shaft 2D в библиотеке КОМПАСSpring можно выполнять проектный и проверочный расчеты цилиндрических винтовых пружин растяжения (сжатия), тарельчатых, конических, фасонных пружин и пружин кручения, а также автоматическое построение трехмерных параметрических моделей, рабочих чертежей пружин, содержащих минимально необходимое количество видов, размеров, технические требования и диаграммы деформаций или усилий.



82. Каким образом, при проектировании в библиотеке КОМПАС-Spring цилиндрических пружин растяжения (сжатия), осуществляется подбор и ввод численного значения Класса пружины или Разряда пружины?

а) После запуска проектного расчета цилиндрической пружины растяжения (сжатия), в одноименном диалоговом окне библиотеки необходимо щелкнуть два раза левой кнопкой мыши по названию опции Класс пружины или Разряд пружины. После этого в появившемся на экране одноименном диалоговом окне, по предлагаемым рекомендациям, подбирается численное значение Класса пружины или Разряда пружины и вводится в соответствующее поле стандартным способом.

б) После запуска проектного расчета цилиндрической пружины растяжения (сжатия), в одноименном диалоговом окне библиотеки необходимо активизировать команду Загрузить данные. После этого в появившемся на экране одноименном диалоговом окне, по предлагаемым рекомендациям, подбирается численное значение Класса пружины или Разряда пружины и вводится в соответствующее поле стандартным способом.

в) После запуска проектного расчета цилиндрической пружины растяжения (сжатия), в одноименном диалоговом окне библиотеки необходимо щелкнуть один раз левой кнопкой мыши в поле ввода численного значения Класса пружины или Разряда пружины и нажать клавишу [F1] на клавиатуре. После этого в появившемся на экране диалоговом окне контекстной справки, по предлагаемым рекомендациям, подбирается численное значение Класса пружины или Разряда пружины и вводится в соответствующее поле стандартным способом.

г) После запуска проектного расчета цилиндрической пружины растяжения (сжатия), в одноименном диалоговом окне библиотеки необходимо щелкнуть два раза левой кнопкой мыши в поле ввода численного значения Класса пружины или Разряда пружины. После этого в появившемся на экране одноименном диалоговом окне, по предлагаемым рекомендациям, подбирается численное значение Класса пружины или Разряда пружины и вводится в соответствующее поле стандартным способом.

83. Каким образом при проектировании в библиотеке КОМПАС-Spring тарельчатых пружин осуществляется поиск и выбор материала пружины отсутствующего в стандартном списке?

а) После запуска проектного расчета тарельчатой пружины, в одноименном диалоговом окне библиотеки необходимо активизировать команду Загрузить данные. После этого в появившемся на экране одноименном диалоговом окне, на *Панели инструментов*, необходимо запустить команду Загрузить «ЛОЦМАН Материалы и сортаменты». Далее в появившемся на экране одноименном диалоговом окне, из классификатора материалов необходимо вы-

брать нужную марку материала пружины и активизировать команду Выбрать на *Панели инструментов* данного диалога.

б) После запуска проектного расчета тарельчатой пружины, в одноименном диалоговом окне библиотеки, в поле ввода Материал пружин, из стандартного списка следует выбрать опцию Другой материал. Далее в этом же диалоговом окне необходимо активизировать команду Свойства материала. После этого в появившемся на экране одноименном диалоговом окне, на *Панели инструментов*, необходимо запустить команду Загрузить «ЛОЦМАН Материалы и сортаменты». Далее в появившемся на экране одноименном диалоговом окне, из классификатора материалов необходимо выбрать нужную марку материала пружины и активизировать команду Выбрать на *Панели инструментов* данного диалога.

в) После запуска проектного расчета тарельчатой пружины, в одноименном диалоговом окне библиотеки необходимо щелкнуть один раз левой кнопкой мыши в поле ввода Материал пружин и нажать сочетание клавиш [Ctrl+O] на клавиатуре. После этого в появившемся на экране одноименном диалоговом окне, на *Панели инструментов*, необходимо запустить команду Загрузить «ЛОЦМАН Материалы и сортаменты». Далее в появившемся на экране одноименном диалоговом окне, из классификатора материалов необходимо выбрать нужную марку материала пружины и активизировать команду Выбрать на *Панели инструментов* данного диалога.

г) После запуска проектного расчета тарельчатой пружины, в одноименном диалоговом окне библиотеки необходимо щелкнуть один раз правой кнопкой мыши в поле ввода Материал пружин и из *Контекстного меню* системы активизировать команду Загрузить «ЛОЦМАН Материалы и сортаменты». Далее в появившемся на экране одноименном диалоговом окне, из классификатора материалов необходимо выбрать нужную марку материала пружины и активизировать команду Выбрать на *Панели инструментов* данного диалога.

84. Какая форма поперечного сечения витка пружины может быть задана в библиотеке КОМПАС-Spring при проектировании в ней конических или фасонных пружин?

- а) Круглая, квадратная или шестиугольная.
- б) Круглая, ромбическая или шестиугольная.
- в) Квадратная, ромбическая или прямоугольная.
- г) Круглая, квадратная или прямоугольная.

85. В чем заключается принципиальные отличия между вспомогательным и ассоциативным видами чертежа в системе КОМПАС-ГРАФИК 9.0?

- а) В отличие от вспомогательного вида, ассоциативный вид чертежа можно создать только с готовой трехмерной модели детали или сборочного узла, с

полной автоматической прорисовкой геометрического контура вида и в строгой проекционной связи с другими ассоциативными видами.

б) В отличие от вспомогательного вида, ассоциативный вид чертежа можно создать только с готовой трехмерной модели детали или сборочного узла и с полной автоматической прорисовкой геометрического контура вида.

в) В отличие от вспомогательного вида, ассоциативный вид чертежа можно создать только с готовой трехмерной модели детали или сборочного узла.

г) В системе КОМПАС-ГРАФИК 9.0 принципиальных отличий между вспомогательным и ассоциативным видами чертежа не существует.

86. Почему создание новых ассоциативных видов в системе КОМПАС-ГРАФИК 9.0 возможно только на листе чертежа и невозможно во фрагменте?

а) Это связано с тем, что в процессе генерации каждого нового ассоциативного вида система КОМПАС-ГРАФИК 9.0 автоматически создает несколько новых вспомогательных видов и слоем и послойно копирует на них геометрическое изображение проекционного вида 3D-модели. Этот процесс реализуется только на листе чертежа данной системы, т. к. во фрагменте создание новых вспомогательных видов и слоев не возможно.

б) Это связано с тем, что в процессе генерации каждого нового ассоциативного вида система КОМПАС-ГРАФИК 9.0 автоматически создает несколько новых вспомогательных слоем и послойно копирует на них геометрическое изображение проекционного вида 3D-модели. Этот процесс реализуется только на листе чертежа данной системы, т. к. во фрагменте создание новых вспомогательных слоев не возможно.

в) Это связано с тем, что в процессе генерации каждого нового ассоциативного вида система КОМПАС-ГРАФИК 9.0 автоматически создает новый вспомогательный вид и копирует в него геометрическое изображение проекционного вида 3D-модели. Этот процесс реализуется только на листе чертежа данной системы, т. к. во фрагменте создание новых вспомогательных видов не возможно.

г) В системе КОМПАС-ГРАФИК 9.0 создание новых ассоциативных видов возможно как на листе чертежа, так во фрагменте.

87. Каким образом в системе КОМПАС-ГРАФИК 9.0 можно изменить месторасположение на чертеже любого из трех, ранее построенных, стандартных ассоциативных видов?

а) Для этого необходимо дважды щелкнуть левой клавишей мыши по габаритной рамке текущего вида чертежа и в *Контекстном меню* системы отключить опцию *Проекционная связь*. После этого текущий ассоциативный вид можно переместить в любую точку чертежа стандартным способом.

б) Для этого в начале из меню Сервис необходимо активизировать команду Менеджер документа. Далее в появившемся на экране одноименном диалоговом окне необходимо выделить курсором мыши конкретный ассоциативный вид чертежа и в *Контекстном меню* системы отключить опцию Проекционная связь. После этого текущий ассоциативный вид можно переместить в любую точку чертежа стандартным способом.

в) Для этого в начале из меню Сервис необходимо активизировать команду Менеджер документа. Далее в появившемся на экране одноименном диалоговом окне необходимо выделить курсором мыши конкретный ассоциативный вид чертежа и запустить команду Настройка видов. В появившемся на экране одноименном диалоговом окне необходимо отключить опцию Проекционная связь. После этого текущий ассоциативный вид можно переместить в любую точку чертежа стандартным способом.

г) Для этого в начале при помощи *Менеджера документа* необходимо сделать текущим конкретный ассоциативный вид чертежа. Далее необходимо один раз щелкнуть левой клавишей мыши по габаритной рамке текущего вида чертежа и в *Контекстном меню* системы отключить опцию Проекционная связь. После этого текущий ассоциативный вид можно переместить в любую точку чертежа стандартным способом.

88. При помощи каких команд, расположенных на *Панели инструментов* Геометрия в системе КОМПАС-ГРАФИК 9.0, может быть построена замкнутая кривая, очерчивающая область какого-либо ассоциативного вида, для построения по ней местного ассоциативного разреза?

а) Окружность, Эллипс, Прямоугольник, Многоугольник, Кривая Безье, Ломанная, NURBS-кривая, Непрерывный ввод объектов, Линия.

б) Окружность, Эллипс, Прямоугольник, Многоугольник, Кривая Безье, Ломанная, NURBS-кривая.

в) Окружность, Эллипс, Прямоугольник, Многоугольник, Ломанная.

г) Окружность, Эллипс, Прямоугольник, Многоугольник.

89. Каким образом в системе КОМПАС-ГРАФИК 9.0 можно отредактировать параметры любого геометрического элемента входящего в состав ранее созданного ассоциативного вида?

а) Для этого необходимо дважды щелкнуть левой клавишей мыши по габаритной рамке текущего вида чертежа и в *Контекстном меню* системы включить опцию Разрушить вид. В появившемся на экране одноименном диалоговом окне необходимо нажать клавишу [ОК]. После этого параметры любого геометрического элемента разрушенного ассоциативного вида чертежа можно отредактировать стандартным способом.

б) Для этого в начале из меню Сервис необходимо активизировать команду Менеджер документа. Далее в появившемся на экране одноименном диало-

говом окне необходимо выделить курсором мыши конкретный ассоциативный вид чертежа и в *Контекстном меню* системы включить опцию Разрушить вид. В появившемся на экране одноименном диалоговом окне необходимо нажать клавишу [ОК]. После этого параметры любого геометрического элемента разрушенного ассоциативного вида чертежа можно отредактировать стандартным способом.

в) Для этого в начале из меню Вид необходимо активизировать команду Дерево построения. Далее в появившемся на экране одноименном диалоговом окне необходимо один раз щелкнуть левой клавишей мыши по названию конкретного ассоциативного вида чертежа и в *Контекстном меню* системы включить опцию Разрушить вид. В появившемся на экране одноименном диалоговом окне необходимо нажать клавишу [ОК]. После этого параметры любого геометрического элемента разрушенного ассоциативного вида чертежа можно отредактировать стандартным способом.

г) Для этого в начале из меню Сервис необходимо активизировать команду Параметры текущего вида. Далее на *Панели свойств системы* необходимо включить опцию Разрушить вид. В появившемся на экране одноименном диалоговом окне необходимо нажать клавишу [ОК]. После этого параметры любого геометрического элемента разрушенного ассоциативного вида чертежа можно отредактировать стандартным способом.

90. При помощи каких команд, расположенных на *Панели инструментов* Ассоциативные виды в системе КОМПАС-ГРАФИК 9.0, можно построить новый ассоциативный вид в строгой проекционной связи с остальными видами чертежа?

а) Стандартные виды, Проекционный вид, Вид по стрелке, Разрез/сечение, Местный вид, Местный разрез.

б) Стандартные виды, Проекционный вид, Вид по стрелке, Разрез/сечение, Местный вид, Местный разрез, Произвольный вид.

в) Стандартные виды, Проекционный вид, Вид по стрелке, Разрез/сечение, Местный вид, Местный разрез, Произвольный вид, Выносной элемент.

г) Стандартные виды, Проекционный вид, Вид по стрелке, Разрез/сечение, Местный вид, Местный разрез, Произвольный вид, Выносной элемент, Вид с разрывом.

## ТЕСТ № 9

91. Какие методы проектирования сборочных чертежей могут быть реализованы в системе КОМПАС-ГРАФИК 9.0?

- а) Методы «прямой» и «обратной» последовательности.
- б) Методы «слева направо» и «справа налево».
- в) Методы «сверху вниз» и «снизу вверх».
- г) Методы «спереди назад» и «сзади наперед».

92. В каких двух режимах можно осуществлять соответственно заполнение строк и основной надписи спецификации в системе КОМПАС-ГРАФИК 9.0?

- а) В нормальном режиме и в режиме управления.
- б) В нормальном режиме и в режиме разметки страницы.
- в) В нормальном режиме и в режиме рецензирования.
- г) В нормальном режиме и в режиме просмотра.

93. Какие разделы спецификации можно заполнить полуавтоматическим способом в системе КОМПАС-ГРАФИК 9.0?

- а) Документация, Комплексы, Сборочные единицы. Детали, Стандартные изделия, Материалы.
- б) Сборочные единицы. Детали, Стандартные изделия, Материалы.
- в) Детали, Стандартные изделия, Материалы.
- г) Стандартные изделия, Материалы.

94. Какие разделы спецификации можно заполнить автоматическим способом в системе КОМПАС-ГРАФИК 9.0?

- а) Документация, Комплексы, Сборочные единицы. Детали, Стандартные изделия, Материалы.
- б) Сборочные единицы. Детали, Стандартные изделия, Материалы.
- в) Детали, Стандартные изделия, Материалы.
- г) Стандартные изделия, Материалы.

95. Какими способами в системе КОМПАС-ГРАФИК 9.0 можно создать вспомогательный объект спецификации?

- а) При активизации команды Вспомогательный объект из меню Вставка.
- б) При активизации:
  - а. команды Вспомогательный объект из меню Вставка;
  - б. команды Добавить вспомогательный объект на *Панели инструментов* Спецификация.
- в) При активизации:

- с.команды Вспомогательный объект из меню Вставка;
  - d. команды Добавить вспомогательный объект на *Панели инструментов* Спецификация;
  - е.команды Добавить вспомогательный объект из *Контекстного меню* системы.
- г) При активизации:
- f.команды Вспомогательный объект из меню Вставка;
  - g. команды Добавить вспомогательный объект на *Панели инструментов* Спецификация;
  - h. команды Добавить вспомогательный объект из *Контекстного меню* системы;
  - i. команды Вспомогательный объект из меню Таблица.

96. Каким образом в системе КОМПАС-ГРАФИК 9.0 можно изменить число резервных строк после какого-либо раздела спецификации?

- а) Для этого необходимо активизировать команду Настройка спецификации из меню Формат и, появившемся на экране одноименном диалоговом окне, в поле ввода Количество исполнений ввести требуемое количество резервных строк спецификации.
- б) Для этого необходимо активизировать команду Показать состав объекта из меню Сервис и, появившемся на экране одноименном диалоговом окне, в поле ввода Количество резервных строк ввести требуемое количество резервных строк спецификации.
- в) Для этого на *Панели свойств* системы, при включенной вкладке Параметры, необходимо найти пиктограмму Количество резервных строк и, при помощи бегунка расположенного справа стороны от данной пиктограммы, изменить количество резервных строк спецификации.
- г) Для этого на *Панели текущего состояния* системы необходимо найти пиктограмму Количество резервных строк и, при помощи бегунка расположенного справа стороны от данной пиктограммы, изменить количество резервных строк спецификации.

97. В чем заключаются основные функциональные отличия вспомогательных от резервных строк спецификации в системе КОМПАС-ГРАФИК 9.0?

- а) В отличие от вспомогательных строк в резервных строках спецификации невозможно ввести текст.
- б) В отличие от вспомогательных строк в резервных строках спецификации невозможно ввести текст и они всегда располагаются в конце того или иного раздела спецификации.
- в) В отличие от вспомогательных строк в резервных строках спецификации невозможно ввести текст, они всегда располагаются в конце того или иного

раздела спецификации и их количество всегда учитывается системой в сквозной нумерации позиций в спецификации.

г) В отличие от вспомогательных строк в резервных строках спецификации невозможно ввести текст, они всегда располагаются в конце того или иного раздела спецификации, их количество строго регламентировано для каждого раздела и всегда учитывается системой в сквозной нумерации позиций в спецификации.

98. В чем заключаются основные функциональные отличия базового от вспомогательного объекта спецификации в системе КОМПАС-ГРАФИК 9.0?

а) В отличие от вспомогательного объекта в базовых объектах спецификации предусмотрена возможность автоматического заполнения колонок, сортировка объектов внутри раздела, подключения графических объектов из сборочного чертежа и отключения показа объекта в таблице.

б) В отличие от вспомогательного объекта в базовых объектах спецификации предусмотрена возможность автоматического заполнения колонок, сортировка объектов внутри раздела и подключения графических объектов из сборочного чертежа.

в) В отличие от вспомогательного объекта в базовых объектах спецификации предусмотрена возможность автоматического заполнения колонок и сортировка объектов внутри раздела.

г) В отличие от вспомогательного объекта в базовых объектах спецификации предусмотрена возможность автоматического заполнения колонок.

99. В чем заключается основное функциональное отличие процесса печати листа спецификации от листа чертежа в системе КОМПАС-ГРАФИК 9.0?

а) В отличие от листа чертежа лист спецификации можно распечатать только целиком без разбивки его на отдельные фрагменты.

б) В отличие от листа чертежа лист спецификации невозможно распечатать без элементов оформления (габаритной рамки и основной надписи).

в) В отличие от листа чертежа лист спецификации невозможно распечатать в файл.

г) В отличие от листа чертежа лист спецификации можно распечатывать без предварительного просмотра.

100. Какая из библиотек системы КОМПАС-ГРАФИК 9.0 полностью интегрирована с модулем проектирования спецификаций и позволяет автоматически создавать объект спецификации при вставке какого-либо геометрического фрагмента библиотеки в чертеж?

а) Прикладная библиотека КОМПАС.



- б) Конструкторская библиотека.
- в) Библиотека конструктивных элементов.
- г) Библиотека крепежа.

101. В чем заключается основное функциональное предназначение программы КОМПАС-3D 9.0?

- а) В разработке и автоматизированном проектировании трехмерных твердотельных параметрических моделей деталей машин и сборочных узлов любой степени сложности.
- б) В разработке и автоматизированном проектировании трехмерных твердотельных параметрических моделей деталей машин и сборочных узлов, а также ассоциативной чертежно-конструкторской документации любой степени сложности.
- в) В разработке и автоматизированном проектировании трехмерных твердотельных параметрических моделей деталей машин и сборочных узлов любой степени сложности, а также технологических процессов для различных видов производств или «сквозных» техпроцессов, включающих операции разных производств.
- г) В разработке и автоматизированном проектировании трехмерных твердотельных параметрических моделей деталей машин и сборочных узлов любой степени сложности, а также типовых и оригинальных конструкций штампов и пресс-форм для различных операций холодной листовой штамповки.

102. Что понимается под эскизом трехмерной твердотельной модели детали в системе КОМПАС-3D 9.0?

- а) Эскиз – это, построенная по определенным требованиям и при помощи программы КОМПАС-ГРАФИК, плоская фигура, в результате перемещения которой в пространстве образуется трехмерная твердотельная модель детали машин.
- б) Эскиз – это, построенная посредством программы КОМПАС-ГРАФИК, прямоугольная проекция будущей трехмерной модели детали на любую из трех плоскостей проекций (горизонтальную, фронтальную, профильную), в результате перемещения которой в пространстве образуется объемное тело.
- в) Эскиз – это, построенная посредством программы КОМПАС-ГРАФИК, прямоугольная проекция будущей трехмерной модели детали на любую плоскую поверхность или грань, в результате перемещения которой в пространстве образуется объемное тело.
- г) Эскиз – это, построенная посредством программы КОМПАС-ГРАФИК, прямоугольная или косоугольная проекция будущей трехмерной модели детали на одну из трех плоскостей проекций (горизонтальную, фронтальную,

профильную) или на любую плоскую поверхность (грань), в результате перемещения которой в пространстве образуется объемное тело.

103. Какие операции в системе КОМПАС-3D 9.0 можно отнести к типовым формообразующим операциям трехмерного твердотельного моделирования деталей машин?

- а) Операция выдавливания, операция вращения, кинематическая операция, операция по сечениям, скругление, фаска, отверстие, ребро жесткости, уклон и оболочка.
- б) Операция выдавливания, операция вращения, кинематическая операция, операция по сечениям, скругление, фаска, отверстие и ребро жесткости.
- в) Операция выдавливания, операция вращения, кинематическая операция, операция по сечениям, скругление и фаска.
- г) Операция выдавливания, операция вращения, кинематическая операция и операция по сечениям.

104. В чем заключается основное функциональное отличие между *Деревом построения 3D-модели* и *Деревом построения чертежа* в системе КОМПАС-3D 9.0?

- а) В отличие от *Дерева построения чертежа* в *Дереве построения 3D-модели* информация об объектах построения может отображаться только в режиме структурного списка.
- б) В отличие от *Дерева построения чертежа* в *Дереве построения 3D-модели* информация об объектах построения может отображаться в режиме структурного списка или в режиме последовательности построения трехмерной модели детали.
- в) В отличие от *Дерева построения чертежа* в *Дереве построения 3D-модели* информация об объектах построения может отображаться в режиме структурного списка, в режиме последовательности построения трехмерной модели детали или в режиме иерархии отношений выделенного объекта модели.
- г) В отличие от *Дерева построения чертежа* в *Дереве построения 3D-модели* информация об объектах построения может отображаться в режиме структурного списка, в режиме последовательности построения трехмерной модели детали, в режиме иерархии отношений выделенного объекта модели или в режиме эскизной прорисовки модели.

105. При помощи каких операций, расположенных на *Панели инструментов* Редактирование детали в системе КОМПАС-3D 9.0, может быть построено основание трехмерной модели детали любой степени сложности?

а) Операция выдавливания, операция вращения, кинематическая операция и операция по сечениям.

б) Вырезать выдавливанием, вырезать вращением, вырезать кинематически и вырезать по сечениям.

в) Операция выдавливания, операция вращения, кинематическая операция, операция по сечениям, вырезать выдавливанием, вырезать вращением, вырезать кинематически и вырезать по сечениям.

г) Основание трехмерной модели детали любой степени сложности может быть построено в системе КОМПАС-3D 9.0 при помощи любых операций расположенных на *Панели инструментов* Редактирование детали.

106. При использовании какого вида ориентации трехмерной модели детали, представленного в стандартном списке Ориентация на панели Вид в системе КОМПАС-3D 9.0, можно развернуть 3D-модель детали таким образом, чтобы ее выделенная грань располагалась параллельно плоскости экрана ПЭВМ?

а) Спереди.

б) Сзади.

в) Диметрия.

г) Нормально к...

107. В чем заключается основное функциональное отличие между перспективным режимом отображением трехмерной модели детали и любым другим вариантом отображения модели в системе КОМПАС-3D 9.0?

а) Режим отображения Перспектива предназначен для визуализации трехмерной модели детали в идеальном виде, с учетом оптимального сочетания ее оптических свойств.

б) Режим отображения Перспектива предназначен для изображения трехмерной модели детали в более реалистичном виде, с учетом некоторых искажений, как в случае ее визуализации при помощи какого-либо оптического прибора.

в) Режим отображения Перспектива предназначен для улучшения четкости полутонового изображения контуров трехмерной модели детали.

г) Режим отображения Перспектива предназначен для визуализации трехмерной модели детали в несколько упрощенном виде, позволяющем ускорить процесс формирования изображения 3D-модели на экране ПЭВМ.

108. При использовании сочетания каких клавиш на клавиатуре ПЭВМ можно осуществлять плавное вращение трехмерной модели детали в плоскости экрана компьютера в системе КОМПАС-3D 9.0?

- а) [Ctrl + Shift + □] или [Ctrl + Shift + □].
- б) [Ctrl + Shift + □] или [Ctrl + Shift + □].
- в) [Alt + □] или [Alt + □].
- г) [Пробел + □] или [Пробел + □].

109. Сколько режимов отображения 3D-модели может быть одновременно задействовано в системе КОМПАС-3D 9.0 для отображения на экране ПЭВМ трехмерной модели детали или сборочного узла?

- а) Пять режимов (Быстрое отображение линий, Полутоновое, Полутоновое с каркасом, Перспектива и Упрощенное отображение).
- б) Четыре режима (Полутоновое, Полутоновое с каркасом, Перспектива и Упрощенное отображение).
- в) Три режима (Полутоновое, Перспектива и Упрощенное отображение).
- г) Два режима (Полутоновое и Перспектива).

110. Какие конструктивные элементы трехмерной модели детали, которые можно выделить посредством курсора мыши в рабочем окне модели, невозможно отфильтровать (для облегчения их последующего выделения) при помощи соответствующих команд *Панели инструментов* *Фильтры* в системе КОМПАС-3D 9.0?

- а) Вспомогательные плоскости и оси, поверхности, пространственные кривые и эскизы.
- б) Вспомогательные оси, поверхности, пространственные кривые и эскизы.
- в) Поверхности, пространственные кривые и эскизы.
- г) Пространственные кривые и эскизы.

111. Что понимается под булевой операцией трехмерного твердотельного моделирования детали в системе КОМПАС-3D 9.0?

- а) Под булевой операцией понимается определенный процесс перемещения плоской фигуры (эскиза) будущей трехмерной модели детали в пространстве.
- б) Под булевой операцией понимается процесс добавления материала к плоской фигуре (эскизу) будущей трехмерной модели детали.
- в) Под булевой операцией понимается процесс вычитания материала из плоской фигуры (эскиза) будущей трехмерной модели детали.
- г) Под булевой операцией понимается процесс добавления или вычитания материала из плоской фигуры (эскиза) будущей трехмерной модели детали.

112. На каких конструктивных элементах трехмерной модели детали в системе КОМПАС-3D 9.0 возможно построение эскиза?

- а) На любой из трех стандартных плоскостях проекций (горизонтальной, фронтальной, профильной),
- б) На любой из трех стандартных плоскостях проекций (горизонтальной, фронтальной, профильной) или на вспомогательной плоскости, положение которой задано пользователем.
- в) На любой из трех стандартных плоскостях проекций (горизонтальной, фронтальной, профильной), на вспомогательной плоскости или на плоской грани существующей трехмерной модели детали.
- г) На любой из трех стандартных плоскостях проекций (горизонтальной, фронтальной, профильной), на вспомогательной плоскости, на плоской грани или поверхности существующей трехмерной модели детали.

113. Какие требования предъявляются к построению эскиза элемента выдавливания трехмерной модели детали в системе КОМПАС-3D 9.0?

а) Требования к эскизу элемента выдавливания:

- контур в эскизе всегда отображается стилем линии *Основная*;  в эскизе основания детали может быть один или несколько контуров;  если контур один, то он может быть разомкнутым или замкнутым;  если контуров несколько, то все они должны быть замкнутыми.

б) Требования к эскизу элемента выдавливания:

- контур в эскизе всегда отображается стилем линии *Основная*;  в эскизе основания детали может быть один или несколько контуров;
- если контур один, то он может быть разомкнутым или замкнутым;
- если контуров несколько, то все они должны быть замкнутыми;
- если контуров несколько, то один из них должен быть наружным, а другие – вложенными в него.

в) Требования к эскизу элемента выдавливания:

- контур в эскизе всегда отображается стилем линии *Основная*;
- в эскизе основания детали может быть один или несколько контуров;
- если контур один, то он может быть разомкнутым или замкнутым;
- если контуров несколько, то все они должны быть замкнутыми;
- если контуров несколько, то один из них должен быть наружным, а другие – вложенными в него.
- допускается только один уровень вложенности контуров друг в друга.

г) Требования к эскизу элемента выдавливания:

- контур в эскизе всегда отображается стилем линии *Основная*;
- в эскизе основания детали может быть один или несколько контуров;
- если контур один, то он может быть разомкнутым или замкнутым;
- если контуров несколько, то все они должны быть замкнутыми;
- если контуров несколько, то один из них должен быть наружным, а другие – вложенными в него.

- допускается только один уровень вложенности контуров друг в друга;
  - контур эскиза можно отображать только в одном вспомогательном слое.

114. В чем заключается основное функциональное отличие между трехмерным моделированием основания детали в системе КОМПАС-3D 9.0, при помощи операции Выдавливания, в направлении выдавливания Два направления и Средняя плоскость?

а) В отличие от направления выдавливания Средняя плоскость, при выборе выдавливания в Два направления, основание трехмерной модели детали строится путем добавления материала в двух противоположных направлениях относительно плоскости эскиза. При этом способ определения глубины выдавливания, уклона боковых граней детали, тип построения тонкой стенки и их численные значения необходимо задать дважды на *Панели свойств* системы при включенных вкладках Параметры и Тонкая стенка.

б) В отличие от направления выдавливания Средняя плоскость, при выборе выдавливания в Два направления, основание трехмерной модели детали строится путем добавления материала в двух противоположных направлениях относительно плоскости эскиза. При этом способ определения глубины выдавливания, уклона боковых граней детали и их численные значения необходимо задать дважды на *Панели свойств* системы при включенной вкладке Параметры.

в) В отличие от направления выдавливания в Два направления, при выборе выдавливания Средняя плоскость, основание трехмерной модели детали строится путем добавления материала в двух противоположных направлениях относительно средней плоскости эскиза. При этом способ определения глубины выдавливания, уклона боковых граней детали, тип построения тонкой стенки и их численные значения необходимо задать дважды на *Панели свойств* системы при включенных вкладках Параметры и Тонкая стенка.

г) В отличие от направления выдавливания в Два направления, при выборе выдавливания Средняя плоскость, основание трехмерной модели детали строится путем добавления материала в двух противоположных направлениях относительно средней плоскости эскиза. При этом способ определения глубины выдавливания, уклона боковых граней детали и их численные значения необходимо задать дважды на *Панели свойств* системы при включенной вкладке Параметры.

115. Какие требования предъявляются к построению эскиза элемента вращения трехмерной модели детали в системе КОМПАС-3D 9.0?

а) Требования к эскизу элемента вращения:

- контур в эскизе всегда отображается стилем линии *Основная*;

- ось вращения трехмерной модели детали должна быть изображена в эскизе одним единственным отрезком со стилем линии *Осевая*;
- в эскизе основания детали может быть один или несколько контуров;
- если контур один, то он может быть разомкнутым или замкнутым;
- если контуров несколько, то все они должны быть замкнутыми; □ если контуров несколько, то один из них должен быть наружным, а другие – вложенными в него;
- допускается только один уровень вложенности контуров друг в друга;
- ни один из контуров эскиза не должен пересекать ось вращения детали или ее продолжение.

б) Требования к эскизу элемента вращения:

- контур в эскизе всегда отображается стилем линии *Основная*;
- ось вращения трехмерной модели детали должна быть изображена в эскизе одним единственным отрезком со стилем линии *Осевая*;
- в эскизе основания детали может быть один или несколько контуров;
- если контур один, то он может быть разомкнутым или замкнутым;
- если контуров несколько, то все они должны быть замкнутыми;
- если контуров несколько, то один из них должен быть наружным, а другие – вложенными в него;
- допускается только один уровень вложенности контуров друг в друга.

в) Требования к эскизу элемента вращения:

- контур в эскизе всегда отображается стилем линии *Основная*;
- ось вращения трехмерной модели детали должна быть изображена в эскизе одним единственным отрезком со стилем линии *Осевая*;
- в эскизе основания детали может быть один или несколько контуров;
- если контур один, то он может быть разомкнутым или замкнутым;
- если контуров несколько, то все они должны быть замкнутыми;
- если контуров несколько, то один из них должен быть наружным, а другие – вложенными в него.

г) Требования к эскизу элемента вращения:

- контур в эскизе всегда отображается стилем линии *Основная*;
- в эскизе основания детали может быть один или несколько контуров;
- если контур один, то он может быть разомкнутым или замкнутым;
- если контуров несколько, то все они должны быть замкнутыми;
- если контуров несколько, то один из них должен быть наружным, а другие – вложенными в него.

116. В чем заключается основное функциональное отличие между трехмерным моделированием основания детали в системе КОМПАС-3D 9.0, при помощи операции Вращение, с использованием способа построения Тороид и Сфероид?

а) В отличие от способа построения Тороид, при использовании способа Сфероид для построения трехмерной модели детали, системой вращается только контур в эскизе, и к получившейся поверхности вращения добавляется слой материала, в результате чего получается сплошная или тонкостенная оболочка – элемент с отверстием вдоль оси вращения, не имеющий граней, перпендикулярных оси вращения.

б) В отличие от способа построения Тороид, при использовании способа Сфероид для построения трехмерной модели детали, системой вращается только контур в эскизе, и к получившейся поверхности вращения добавляется слой материала, в результате чего получается тонкостенная оболочка – элемент с отверстием вдоль оси вращения, не имеющий граней, перпендикулярных оси вращения.

в) В отличие от способа построения Тороид, при использовании способа Сфероид для построения трехмерной модели детали, концы контура эскиза проецируются системой на ось вращения, и построение 3D-модели производится с учетом этих проекций, в результате которых получается сплошной или тонкостенный элемент (в зависимости от того замкнут или разомкнут контур эскиза) □ поверхность вращения, имеющая грани, перпендикулярные оси вращения.

г) В отличие от способа построения Тороид, при использовании способа Сфероид для построения трехмерной модели детали, концы контура эскиза проецируются системой на ось вращения, и построение 3D-модели производится с учетом этих проекций, в результате которых получается сплошной элемент □ поверхность вращения, имеющая грани, перпендикулярные оси вращения.

117. При помощи какой операции, расположенной на *Панели инструментов* Редактирование детали, в системе КОМПАС-3D 9.0 можно построить сплошную (замкнутую по кольцевой траектории) фаску на прямолинейных ребрах торцевой поверхности шестигранной гайки (см. рис. 4)?

а) Операция фаска.

б) Операция вырезать вращением.

в) Операция вырезать выдавливанием.

г) Операция уклон.

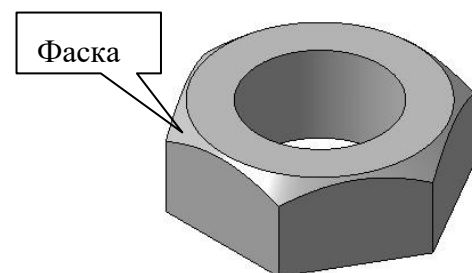


Рис. 4

118. Какие требования предъявляются к построению эскиза поверхности отсечения в системе КОМПАС-3D 9.0?

а) Требования к эскизу поверхности отсечения:



- контур в эскизе всегда отображается стилем линии *Основная*; □ в эскизе поверхности отсечения может быть один или несколько контуров;
- контур в эскизе поверхности отсечения должен быть разомкнутым; □ контур в эскизе должен пересекать проекцию детали на плоскость эскиза.

б) Требования к эскизу поверхности отсечения:

- контур в эскизе всегда отображается стилем линии *Основная*; □ в эскизе поверхности отсечения может быть один или несколько контуров;
- контур в эскизе поверхности отсечения может быть замкнутым или разомкнутым;
- контур в эскизе должен пересекать проекцию детали на плоскость эскиза.

в) Требования к эскизу поверхности отсечения:

- контур в эскизе всегда отображается стилем линии *Основная*; □ в эскизе поверхности отсечения может быть один или несколько контуров;
- контур в эскизе поверхности отсечения может быть замкнутым или разомкнутым;
- контур в эскизе не должен пересекать проекцию детали на плоскость эскиза.

г) Требования к эскизу поверхности отсечения:

- контур в эскизе всегда отображается стилем линии *Основная*; □ в эскизе поверхности отсечения может быть только один контур;
- контур в эскизе поверхности отсечения должен быть разомкнутым; □ контур в эскизе должен пересекать проекцию детали на плоскость эскиза.

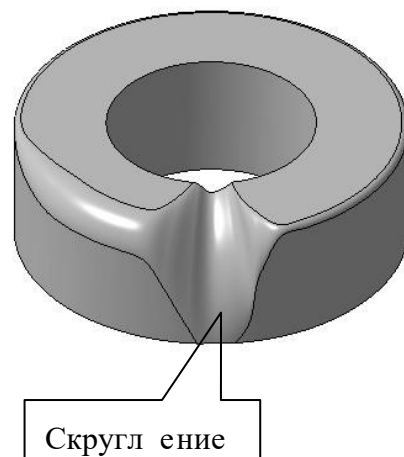
119. При использовании каких опций операции *Скругление*, расположенной на *Панели инструментов* Редактирование детали, в системе КОМПАС-3D 9.0 можно построить сплошное скругление сложной формы вдоль кольцевого ребра торцевой поверхности втулки

(см. рис. 5)?

а) При включении на *Панели свойств* системы опций *Переменный радиус* и *Сохранять кромку*.

б) При включении на *Панели свойств* системы опций *Постоянный радиус* и *Автоопределение*.

в) При включении на *Панели свойств* системы опций



г) При включении на *Панели свойств* системы опций *Постоянный радиус* и *Сохранять кромку*.

120. В чем заключается основное функциональное отличие между трехмерным моделированием основания детали в системе КОМПАС-3D 9.0 при помощи операции *Выдавливание* и *Вырезать выдавливанием*?

а) Процесс трехмерного моделирования основания детали связан с добавлением (или вычитанием) материала относительно некоторой плоскости проекций в пределах (или за пределами) контура ранее построенного эскиза. Данная процедура легко осуществляется как при помощи операции *Выдавливание*, так и при помощи операции *Вырезать выдавливанием*.

б) Процесс трехмерного моделирования основания детали всегда связан с вычитанием материала относительно некоторой плоскости проекций за пределами контура ранее построенного эскиза. Данная процедура легко осуществляется при помощи операции *Вырезать выдавливанием* и, абсолютно невозможна при использовании операции *Выдавливание*, где материал только добавляется в пределах контура ранее построенного эскиза.

в) Процесс трехмерного моделирования основания детали всегда связан с добавлением материала относительно некоторой плоскости проекций в пределах контура ранее построенного эскиза. Данная процедура легко осуществляется при помощи операции *Выдавливание* и, абсолютно невозможна при использовании операции *Вырезать выдавливанием*, где материал только вычитается в пределах контура ранее построенного эскиза.

г) Принципиальных отличий нет.

121. Какие требования предъявляются к построению эскиза-траектории кинематического элемента трехмерной модели детали в системе КОМПАС-3D 9.0?

а) Требования к эскизу-траектории кинематического элемента:  контур в эскизе-траектории всегда отображается стилем линии *Основная*;

- в эскизе-траектории может быть только один контур;
- контур эскиза-траектории может быть разомкнутым или замкнутым;
- если контур эскиза-траектории разомкнут, то его начало должно лежать в плоскости эскиза-сечения;
- если контур эскиза-траектории замкнут, то он должен пересекать плоскость эскиза-сечения;

б) Требования к эскизу-траектории кинематического элемента:  контур в эскизе-траектории всегда отображается стилем линии *Основная*;

- в эскизе-траектории может быть только один контур;
- контур эскиза-траектории может быть разомкнутым или замкнутым;

- если контур эскиза-траектории разомкнут, то его начало должно лежать в плоскости эскиза-сечения;
- если контур эскиза-траектории замкнут, то он должен пересекать плоскость эскиза-сечения;
- если траектория состоит из нескольких эскизов, то контуры в эскизетраектории должны соединяться друг с другом последовательно (начальная точка одного контура должна совпадать с конечной точкой другого).

в) Требования к эскизу-траектории кинематического элемента: □ контур в эскизе-траектории всегда отображается стилем линии *Основная*;

- в эскизе-траектории может быть только один контур;
- контур эскиза-траектории может быть разомкнутым или замкнутым;
- если контур эскиза-траектории разомкнут, то его начало должно лежать в плоскости эскиза-сечения;
- если контур эскиза-траектории замкнут, то он должен пересекать плоскость эскиза-сечения;
- если траектория состоит из нескольких эскизов, то контуры в эскизетраектории должны соединяться друг с другом последовательно (начальная точка одного контура должна совпадать с конечной точкой другого).
- эскиз-траектория должен лежать в плоскости, не параллельной плоскостям эскизов-сечений.

г) Требования к эскизу-траектории кинематического элемента:

- контур в эскизе-траектории всегда отображается стилем линии *Основная*;
- в эскизе-траектории может быть только один контур;
- контур эскиза-траектории может быть разомкнутым или замкнутым;
- если контур эскиза-траектории разомкнут, то его начало должно лежать в плоскости эскиза-сечения;
- если контур эскиза-траектории замкнут, то он должен пересекать плоскость эскиза-сечения;
- если траектория состоит из нескольких эскизов, то контуры в эскизетраектории должны соединяться друг с другом последовательно (начальная точка одного контура должна совпадать с конечной точкой другого).
- эскиз-траектория может лежать в плоскости, произвольно ориентированной по отношению к плоскостям эскизов-сечений.

122. Под каким углом, друг относительно друга, в системе КОМПАС-3D 9.0 можно располагать плоскости построения эскиза-сечения и

эскизатраектории кинематического элемента трехмерной модели детали?

- а) Под любым острым или тупым углом, включая углы  $90^\circ$  и  $270^\circ$ ;
- б) Под любым острым углом, включая угол  $90^\circ$ ;
- в) Под любым тупым углом, включая углы  $90^\circ$  и  $180^\circ$ ;
- г) Только под углами  $90^\circ$ ,  $180^\circ$ ,  $270^\circ$  и  $360^\circ$ .

123. Какую конструктивную особенность должен иметь контур эскиза-сечения, чтобы в процессе дальнейшего построения в системе КОМПАС-3D 9.0 кинематического элемента трехмерной модели детали получался только тонкостенный 3D-элемент?

- а) Контур эскиза-сечения кинематического элемента трехмерной модели детали должен быть замкнутым;
- б) Эскиз-сечение кинематического элемента трехмерной модели детали должен состоять из двух замкнутых и вложенных друг в друга контуров;
- в) Контур эскиза-сечения кинематического элемента трехмерной модели детали должен быть разомкнутым;
- г) Эскиз-сечение кинематического элемента трехмерной модели детали должен состоять из двух разомкнутых и вложенных друг в друга контуров.

124. Какое максимально возможное количество эскизов (эскизов-сечений и эскизов-направляющих) необходимо предварительно создать в системе КОМПАС-3D 9.0 для последующего построения при помощи одноименной операции элемента по сечениям трехмерной модели детали?

- а) Два;
- б) Четыре;
- в) Шесть;
- г) Восемь и более.

125. Какие требования предъявляются к построению эскиза-сечения элемента по сечениям трехмерной модели детали в системе КОМПАС-3D 9.0?

- а) Требования к эскизу-сечению 3D-элемента по сечениям:
  - контур в эскизе-сечении всегда отображается стилем линии *Основная*;
  - эскизы-сечения могут быть расположены в произвольно ориентированных плоскостях проекции;
  - эскиз начального (конечного) сечения может содержать контур или точку;
  - эскиз промежуточного сечения может содержать только контур;
  - в каждом эскизе-сечении может быть только один контур;
  - контуры в эскизах должны быть либо все замкнутые, либо все разомкнутые.

б) Требования к эскизу-сечению 3D-элемента по сечениям:

- контур в эскизе-сечении всегда отображается стилем линии *Основная*;
- эскизы-сечения могут быть расположены в произвольно ориентированных плоскостях проекции;
- эскиз начального (конечного) сечения может содержать контур или точку;
- эскиз промежуточного сечения может содержать только контур;  в каждом эскизе-сечении может быть только один контур.

в) Требования к эскизу-сечению 3D-элемента по сечениям:

- контур в эскизе-сечении всегда отображается стилем линии *Основная*;
- эскизы-сечения могут быть расположены в произвольно ориентированных плоскостях проекции;
- эскиз начального (конечного) сечения может содержать контур или точку;  эскиз промежуточного сечения может содержать только контур.

г) Требования к эскизу-сечению 3D-элемента по сечениям:

- контур в эскизе-сечении всегда отображается стилем линии *Основная*;
- эскиз начального (конечного) сечения может содержать контур или точку;
- эскиз промежуточного сечения может содержать только контур;
- в каждом эскизе-сечении может быть только один контур.

126. Наименование какого конструктивного элемента необходимо задать в поле ввода *Осевая линия* на *Панели свойств* системы КОМПАС-3D 9.0 при построении в ней элемента по сечениям трехмерной модели детали?

а) Наименование направляющего эскиза элемента по сечениям трехмерной модели детали;

б) Наименование осевой линии вращения (линии симметрии) элемента по сечениям трехмерной модели детали;

в) Наименование направляющего ребра элемента по сечениям трехмерной модели детали;

г) Наименование любой пространственной или плоской кривой, выступающей в качестве направляющей элемента по сечениям трехмерной модели детали.

127. Какие требования предъявляются к построению эскиза ребра жесткости трехмерной модели детали в системе КОМПАС-3D 9.0?

а) Требования к эскизу ребра жесткости трехмерной модели детали:  контур в эскизе ребра жесткости всегда отображается стилем линии *Основная*;

- в эскизе ребра жесткости может быть только один контур;

- контур в эскизе ребра жесткости должен быть разомкнутым.
- б) Требования к эскизу ребра жесткости трехмерной модели детали:  контур в эскизе ребра жесткости всегда отображается стилем линии *Основная*;
- в эскизе ребра жесткости может быть только один контур;
  - контур в эскизе ребра жесткости должен быть разомкнутым;
  - касательные к контуру эскиза ребра жесткости в его конечных точках должны пересекать тело детали.
- в) Требования к эскизу ребра жесткости трехмерной модели детали:  контур в эскизе ребра жесткости всегда отображается стилем линии *Основная*;
- в эскизе ребра жесткости может быть только один контур;
  - контур в эскизе ребра жесткости может быть замкнутым или разомкнутым;
  - касательные к контуру эскиза ребра жесткости в его конечных точках должны пересекать тело детали.
- г) Требования к эскизу ребра жесткости трехмерной модели детали:  контур в эскизе ребра жесткости всегда отображается стилем линии *Основная*;
- в эскизе ребра жесткости может быть один или несколько контуров;
  - контур в эскизе ребра жесткости может быть замкнутым или разомкнутым;
  - касательные к контуру эскиза ребра жесткости в его конечных точках должны пересекать тело детали.

128. Укажите оптимальную последовательность операций, расположенных на *Панели инструментов* Редактирование детали, при помощи которой в системе КОМПАС3D 9.0, за минимальное количество времени, можно построить фигурное ребро жесткости с определенным уклоном его боковых граней, расположенное между прямоугольным основанием и цилиндрической бобышкой трехмерной модели детали (см. рис. 6)?

- Операция ребро жесткости и уклон;
- Операция выдавливания и уклон;
- Операция ребро жесткости;
- Операция уклон.

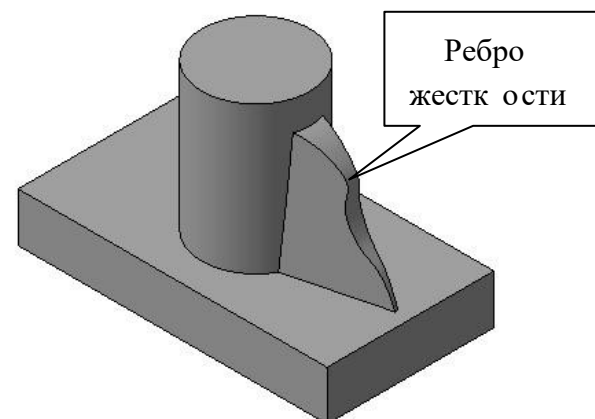
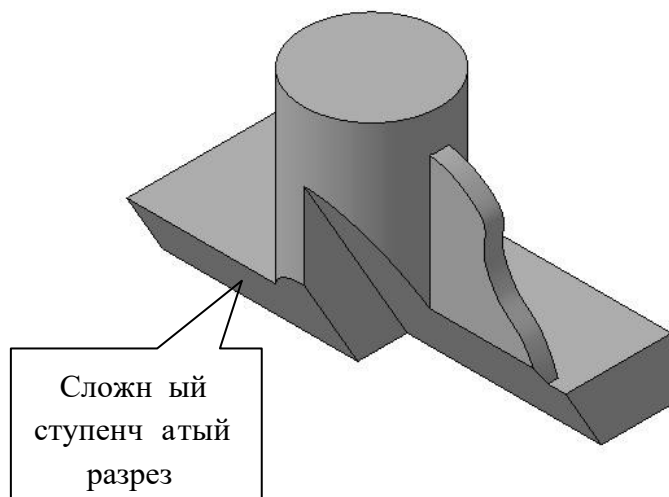


Рис. 6

129. Какие требования предъявляются к построению эскиза поверхности отсечения трехмерной модели детали в системе КОМПАС-3D 9.0?

- а) Требования к эскизу поверхности отсечения трехмерной модели детали:
- контур в эскизе поверхности отсечения всегда отображается стилем линии *Основная*;
  - в эскизе поверхности отсечения должен быть только один контур;
  - контур в эскизе поверхности отсечения должен быть разомкнутым;  контур в эскизе должен пересекать проекцию детали на плоскость эскиза.
- б) Требования к эскизу поверхности отсечения трехмерной модели детали:
- контур в эскизе поверхности отсечения всегда отображается стилем линии *Основная*;
  - в эскизе поверхности отсечения может быть один или несколько контуров;
  - если контур один, то он может быть разомкнутым или замкнутым;
  - если контуров несколько, то все они должны быть замкнутыми;  контур в эскизе должен пересекать проекцию детали на плоскость эскиза.
- в) Требования к эскизу поверхности отсечения трехмерной модели детали:
- контур в эскизе поверхности отсечения всегда отображается стилем линии *Основная*;
  - в эскизе поверхности отсечения может быть один или несколько контуров;
  - если контур один, то он может быть разомкнутым или замкнутым;
  - если контуров несколько, то все они должны быть замкнутыми;  если контуров несколько, то один из них должен быть наружным, а другие – вложенными в него;
  - контур в эскизе должен пересекать проекцию детали на плоскость эскиза.
- г) Требования к эскизу поверхности отсечения трехмерной модели детали:
- контур в эскизе поверхности отсечения всегда отображается стилем линии *Основная*;
  - в эскизе поверхности отсечения может быть один или несколько контуров;
  - если контур один, то он может быть разомкнутым или замкнутым;
  - если контуров несколько, то все они должны быть замкнутыми;
  - если контуров несколько, то один из них должен быть наружным, а другие – вложенными в него;
  - допускается только один уровень вложенности контуров эскиза;  контур в эскизе должен пересекать проекцию детали на плоскость эскиза.

130. Каким образом в системе КОМПАС-3D 9.0 должен быть построен эскиз поверхности отсечения, чтобы, в результате использования операции Сечение по эскизу, на трехмерной модели детали получился сложный ступенчатый разрез с определенным уклоном секущих поверхностей (см. рис. 7)?



а) Контур эскиза поверхности отсечения должен быть построен на верхней торцевой грани прямоугольного основания детали и состоять из прямолинейных отрезков расположенных под углом менее  $90^\circ$  друг к другу;

б) Контур эскиза поверхности отсечения должен быть построен на плоской боковой грани прямоугольного основания детали и состоять из прямолинейных отрезков расположенных под углом менее  $90^\circ$  друг к другу;

в) Контур эскиза поверхности отсечения должен быть построен на *вспомогательной поверхности*, расположенной под некоторым углом к верхней торцевой грани прямоугольного основания детали;

г) Контур эскиза поверхности отсечения должен быть построен на *вспомогательной плоскости*, расположенной под некоторым углом к верхней торцевой грани прямоугольного основания детали.

131. Какой конструктивный элемент трехмерной модели детали необходимо предварительно выделить в *Рабочем окне модели* или в *Дереве построения модели*, чтобы на *Компактной панели* Редактирование детали в системе КОМПАС-3D 9.0 стала доступна для использования операция Отверстие?

а) Плоскую грань детали;

б) Одну из трех стандартных плоскостей проекций;

в) Любую дополнительную конструктивную плоскость детали или плоскость построения эскиза;

г) Любой, из перечисленных в пунктах (а)–(в), конструктивных элементов детали.

132. Какое максимально возможное количество граней трехмерной модели детали можно выделить в качестве *основания* и *отклоняемых граней* соответственно при использовании в системе КОМПАС-3D 9.0 операции Уклон?

а) В качестве основания можно выделить только *одну* грань детали, а для отклонения можно использовать *неограниченное* количество *плоских* или *цилиндроконических* граней детали;



- б) В качестве основания можно выделить *одну* или *две* грани детали, а для отклонения можно использовать *неограниченное* количество *плоских* граней детали;
- в) В качестве основания можно выделить только *одну* грань детали, а для отклонения можно использовать не более *десяти* *плоских* или *цилиндроконических* граней детали;
- г) В качестве основания можно выделить *одну* или *две* грани детали, а для отклонения можно использовать не более *десяти* *плоских* граней детали.

133. Какое максимально возможное количество граней трехмерной модели детали система КОМПАС-3D 9.0 может автоматически удалить при выполнении операции Оболочка?

- а) Три грани детали;
- б) Шесть граней детали;
- в) Все грани детали, кроме одной.
- г) Ни одной грани детали.

134. При помощи какой операции, расположенной на *Панелях инструментов* Вспомогательная геометрия или Поверхности, в системе КОМПАС-3D 9.0 должна быть заранее построена поверхность отсечения, чтобы, в результате использования операции Сечение поверхностью, на трехмерной модели детали получился сложный волнообразный разрез (см. рис. 8)?

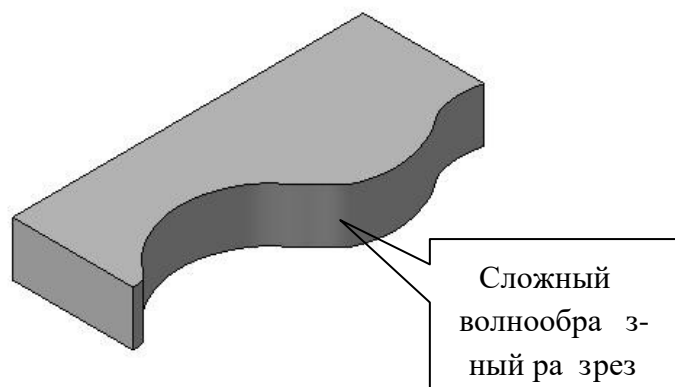


Рис. 8

- а) При помощи операции Поверхность вращения;
- б) При помощи операции Поверхность выдавливания;
- в) При помощи операции Нормальная плоскость;
- г) При помощи операции Касательная плоскость.

135. Каким образом в системе КОМПАС-3D 9.0 должно быть построено сквозное цилиндрическое отверстие в трехмерной модели плоской прямоугольной пластины (см. рис. 9, а), чтобы при дальнейшем использовании операции Массив по сетке стало возможным создание нескольких копий этого отверстия по прямоугольной сетке с определенными параметрами (см. рис. 9, б)?

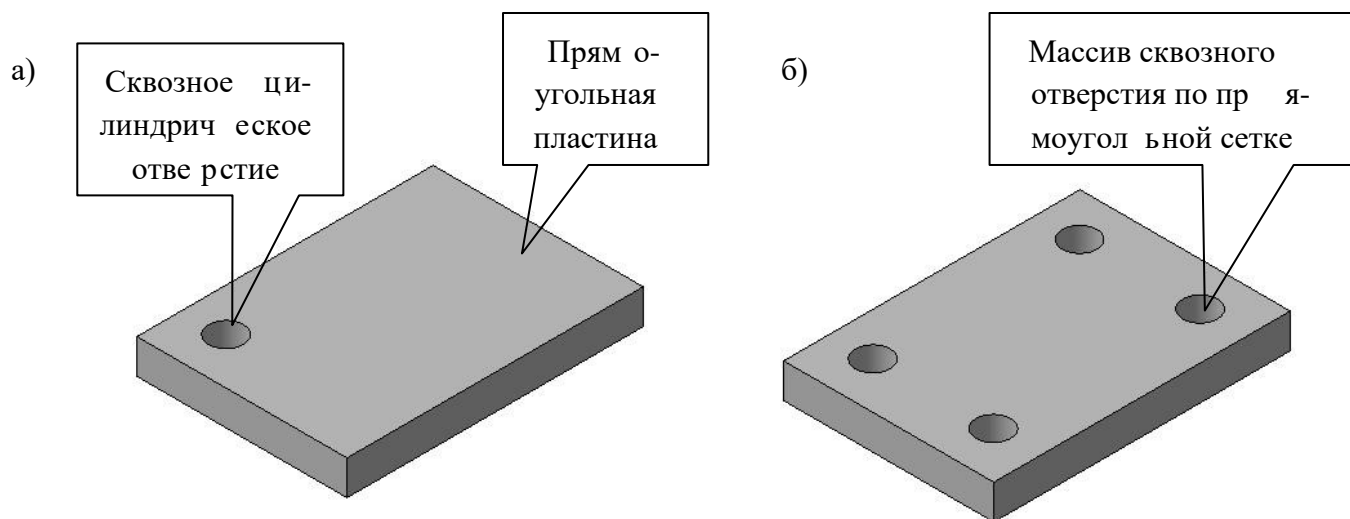


Рис. 9

а) Сквозное цилиндрическое отверстие должно быть построено на плоской грани трехмерной модели прямоугольной пластины при помощи одной из операций: Вырезать выдавливанием, Вырезать вращением, Вырезать кинематически, Вырезать по сечениям или Отверстие;

б) Сквозное цилиндрическое отверстие должно быть построено на плоской грани трехмерной модели прямоугольной пластины при помощи одной из операций: Вырезать выдавливанием, Вырезать вращением, Вырезать кинематически или Вырезать по сечениям;

в) Сквозное цилиндрическое отверстие должно быть построено на плоской грани трехмерной модели прямоугольной пластины при помощи одной единственной операции Отверстие;

г) Сквозное цилиндрическое отверстие должно быть построено одновременно с плоским прямоугольным основанием при помощи одной единственной команды Операция выдавливания.

136. Какие численные значения параметров необходимо ввести на *Панели свойств* системы КОМПАС-3D 9.0, чтобы, при использовании операции Массив по концентрической сетке, стало возможным создание одиннадцати копий сквозного цилиндрического отверстия диаметром  $\square$  10 мм (см. рис. 10, а) в тонкой круглой пластине диаметром  $\square$  86 мм, расположенных вдоль осей симметрии концентрической сетки (см. рис. 10, б)?

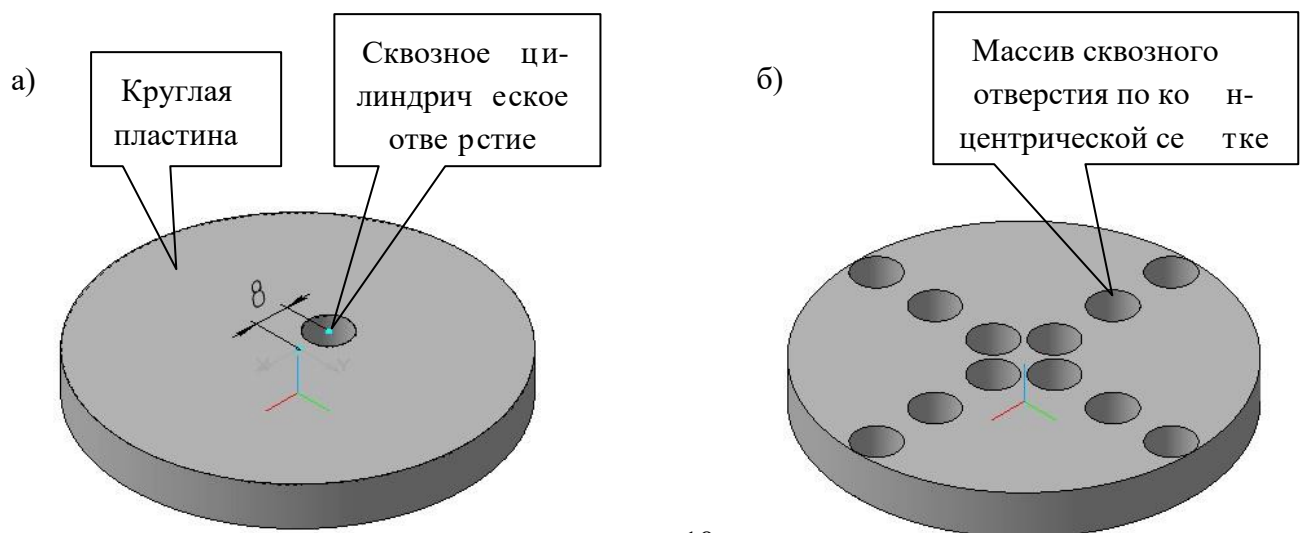


Рис. 10

а) На *Панели свойств* необходимо ввести следующие параметры:

- количество копий в радиальном направлении – 4 шт.;
- шаг между соседними копиями в радиальном направлении – 15 мм;
- количество копий в кольцевом направлении – 3 шт.;
- шаг между крайними копиями в кольцевом направлении – 360°; □ направление построения массива по концентрической сетке – прямое.

б) На *Панели свойств* необходимо ввести следующие параметры:

- количество копий в радиальном направлении – 4 шт.;
- шаг между соседними копиями в радиальном направлении – 20 мм;
- количество копий в кольцевом направлении – 3 шт.;
- шаг между соседними копиями в кольцевом направлении – 90°; □ направление построения массива по концентрической сетке – обратное.

в) На *Панели свойств* необходимо ввести следующие параметры:

- количество копий в радиальном направлении – 3 шт.;
- шаг между соседними копиями в радиальном направлении – 20 мм;
- количество копий в кольцевом направлении – 4 шт.; □ шаг между крайними копиями в кольцевом направлении – 360°.

г) На *Панели свойств* необходимо ввести следующие параметры:

- количество копий в радиальном направлении – 3 шт.;
- шаг между соседними копиями в радиальном направлении – 15 мм;
- количество копий в кольцевом направлении – 4 шт.;
- шаг между соседними копиями в кольцевом направлении – 90°;

137. Какие конструктивные элементы трехмерной модели детали можно использовать в качестве траектории построения массива вдоль кривой при использовании одноименной операции в системе КОМПАС-3D 9.0?

а) В качестве траектории построения массива вдоль кривой можно использовать:

- отдельное ребро или непрерывная последовательность ребер трехмерной модели детали;
  - пространственную ломаную линию или сплайн кривую;  коническую или цилиндрическую спираль.
- б) В качестве траектории построения массива вдоль кривой можно использовать:
- отдельное ребро или непрерывная последовательность ребер трехмерной модели детали;
  - пространственная ломаная линия или сплайн кривая;  коническая или цилиндрическая спираль;  конструктивная ось.
- в) В качестве траектории построения массива вдоль кривой можно использовать:
- отдельное ребро или непрерывная последовательность ребер трехмерной модели детали;
  - пространственная ломаная линия или сплайн кривая;
  - коническая или цилиндрическая спираль;
  - конструктивная ось;  замкнутый или разомкнутый контур в эскизе.
- г) В качестве траектории построения массива вдоль кривой можно использовать:
- отдельное ребро или непрерывная последовательность ребер трехмерной модели детали;
  - пространственная ломаная линия или сплайн кривая;
  - коническая или цилиндрическая спираль;
  - конструктивная ось;
  - замкнутый или разомкнутый контур в эскизе;
  - элементы подвижной системы координат.

138. Какие из представленных на рис. 11 трехмерных моделей детали можно отредактировать в системе КОМПАС-3D 9.0 при помощи операции Зеркально отразить тело, расположенной на *Панели инструментов* Редактирование детали, путем указания в качестве плоскости симметрии любого сегмента (грани) поверхности отсечения сложного ломанного или волнообразного разреза детали?

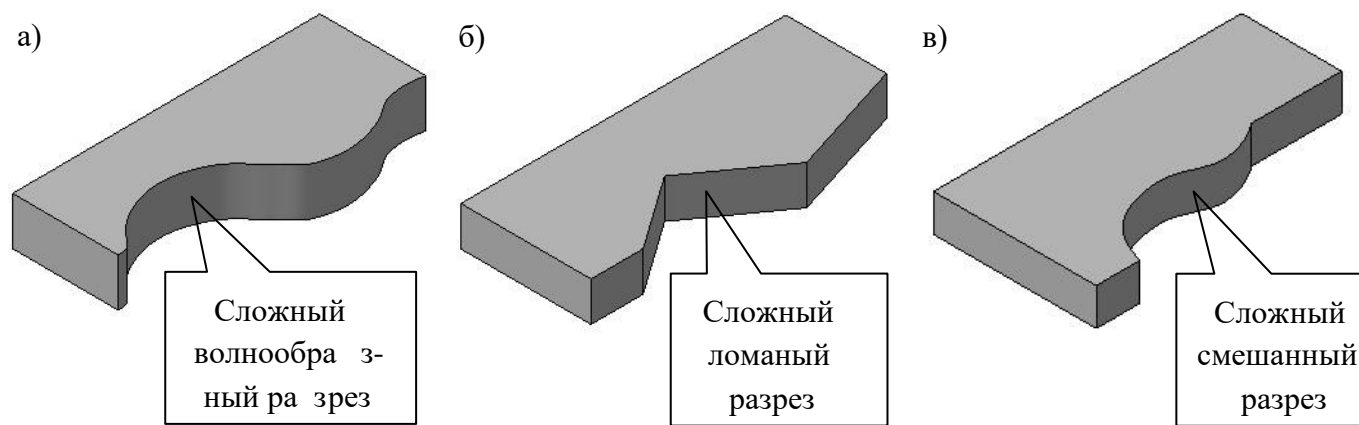


Рис. 11

- а) Детали представленные на рис. 11, а и б;
- б) Детали представленные на рис. 11, б и в;
- в) Детали представленные на рис. 11, а и в;
- г) Детали представленные на рис. 11, а, б и в;

139. Каким образом в системе КОМПАС-3D 9.0 должна быть построена поверхность отсечения трехмерной модели детали (см. рис. 12, а), чтобы, в результате использования операции Зеркальный массив, стало возможным создание копии основания этой детали относительно плоской грани поверхности отсечения (см. рис. 12, б)?

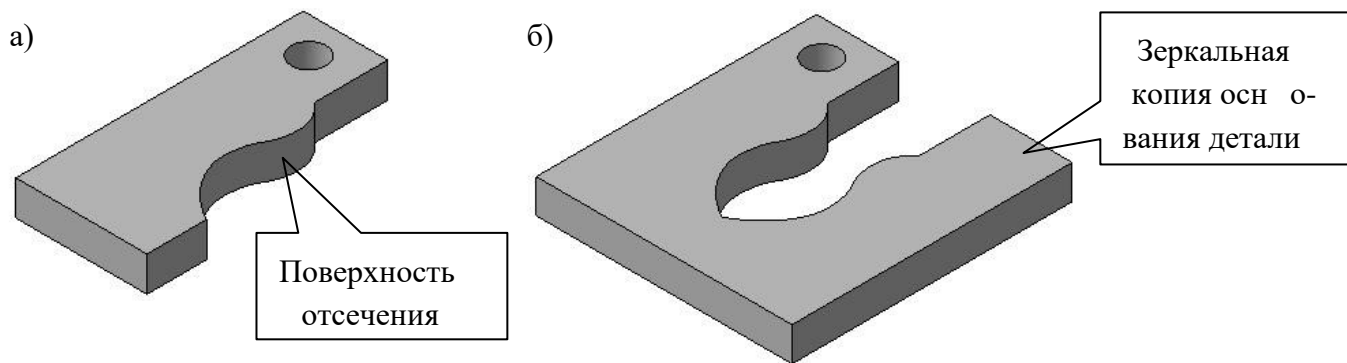


Рис. 12

- а) Поверхность отсечения трехмерной модели детали должна быть построена одновременно с его плоским прямоугольным основанием при помощи одной единственной команды Операция выдавливания;
- б) Поверхность отсечения трехмерной модели детали должна быть построена при помощи операции Сечение по эскизу, после создания его плоского прямоугольного основания;
- в) Поверхность отсечения трехмерной модели детали должна быть построена при помощи операции Сечение поверхностью, после создания его плоского прямоугольного основания;

г) Поверхность отсечения трехмерной модели детали должна быть построена при помощи операции Сечение по эскизу или Сечение поверхностью, после создания его плоского прямоугольного основания.

140. Каким образом в системе КОМПАС-3D 9.0 должны быть построены два или более тел трехмерной модели детали, чтобы, в результате использования команды Булева операция, стало возможным создание новой трехмерной модели детали путем объединения, вычитания или пересечения контуров первого тела с контурами второго тела?

а) Первое и второе тело трехмерной модели детали должны обязательно располагаться друг относительно друга с некоторым зазором.

б) Первое и второе тело трехмерной модели детали должны обязательно касаться или пересекаться между собой.

в) Первое и второе тело трехмерной модели детали должны обязательно касаться между собой.

г) Первое и второе тело трехмерной модели детали должны обязательно пересекаться между собой.

141. Какие требования предъявляются к построению контура эскиза трехмерной модели листового тела в системе КОМПАС-3D 9.0?

а) Требования к эскизу листового тела:

- a. контур в эскизе листового тела всегда отображается стилем линии *Основная*;
- b. в эскизе листового тела может быть один или несколько контуров;
- c. если контур один, то он может быть разомкнутым или замкнутым;
- d. если контуров несколько, то все они должны быть замкнуты;
- e. если контуров в эскизе несколько, то один из них должен быть наружным, а другие – вложенными в него. При этом внешний контур эскиза образует форму листового тела, а его внутренние контуры образуют отверстия;
- f. допускается только один уровень вложенности контуров эскиза друг в друга;
- g. контур незамкнутого эскиза может состоять только из отрезков и дуг окружностей. При этом отрезки могут соединяться с дугами только в точках касания.

б) Требования к эскизу листового тела:

- h. контур в эскизе листового тела всегда отображается стилем линии *Основная*;
- i. в эскизе листового тела может быть один или несколько контуров;
- j. если контур один, то он может быть разомкнутым или замкнутым;
- k. если контуров несколько, то все они должны быть замкнуты;
- l. если контуров в эскизе несколько, то один из них должен быть наружным, а другие – вложенными в него. При этом внешний контур эскиза образует форму листового тела, а его внутренние контуры образуют отверстия;
- m. допускается только один уровень вложенности контуров эскиза друг в друга.

в) Требования к эскизу листового тела:

- n. контур в эскизе листового тела всегда отображается стилем линии *Основная*;
- o. в эскизе листового тела может быть один или несколько контуров;
- p. если контур один, то он может быть разомкнутым или замкнутым;
- q. если контуров несколько, то все они должны быть замкнуты;
- r. если контуров в эскизе несколько, то один из них должен быть наружным, а другие – вложенными в него. При этом внешний контур эскиза образует форму листового тела, а его внутренние контуры образуют отверстия.

г) Требования к эскизу листового тела:

с. контур в эскизе листового тела всегда отображается стилем линии *Основная*;



142. В каких пределах может изменяться ширина сгиба трехмерной модели листовой детали, при использовании операции Сгиб в системе КОМПАС-3D 9.0?

- а) При использовании способа размещения сгиба на ребре:
  - а. По всей длине, ширина сгиба может изменяться от 0 до длины ребра;
  - б. По центру, Слева или Справа, ширина сгиба может изменяться от +1 до  $+\infty$ ;
  - в. Два отступа, Отступ слева или Отступ справа, ширина сгиба изменяется от  $-\infty$  до  $+\infty$ .
- б) При использовании способа размещения сгиба на ребре:
  - д. По всей длине, ширина сгиба может изменяться от +1 до длины ребра;
    - По центру, Слева или Справа, ширина сгиба может изменяться от 0 до  $+\infty$ ;
  - е. Два отступа, Отступ слева или Отступ справа, ширина сгиба изменяется от +1 до  $+\infty$ .
- в) При использовании способа размещения сгиба на ребре:
  - ф. По всей длине, ширина сгиба равняется длине ребра;
  - г. По центру, Слева или Справа, ширина сгиба может изменяться от +1 до  $+\infty$ ;
  - з. Два отступа, Отступ слева или Отступ справа, ширина сгиба может изменяться от 0 до  $+\infty$ .
- г) При использовании способа размещения сгиба на ребре:
  - и. По всей длине, ширина сгиба равняется длине ребра;
  - к. По центру, Слева или Справа, ширина сгиба может изменяться от 0 до  $+\infty$ ;
  - л. Два отступа, Отступ слева или Отступ справа, ширина сгиба изменяется от  $-\infty$  до  $+\infty$ .

143. При использовании каких параметров на *Панели свойств* системы КОМПАС-3D 9.0, можно изменять направление построения подсечки на трехмерной модели листовой детали?

- а) Прямое/обратное направление и Сторона 1/Сторона 2;
- б) Прямое/обратное направление и численное значение Радиуса сгиба;
- в) Прямое/обратное направление и численное значение Высоты подсечки;
- г) Прямое/обратное направление и численное значение Дополнительного угла сгиба;

144. Какой тип построения выреза должен быть выбран на *Панели свойств* системы КОМПАС-3D 9.0, чтобы, при использовании операции Вырез в ли-

стовом теле (см. рис. 13, а), стало возможным создание сплошного фигурного выреза через основание, сгиб и продолжение сгиба трехмерной модели листовой детали (см. рис. 13, б)?

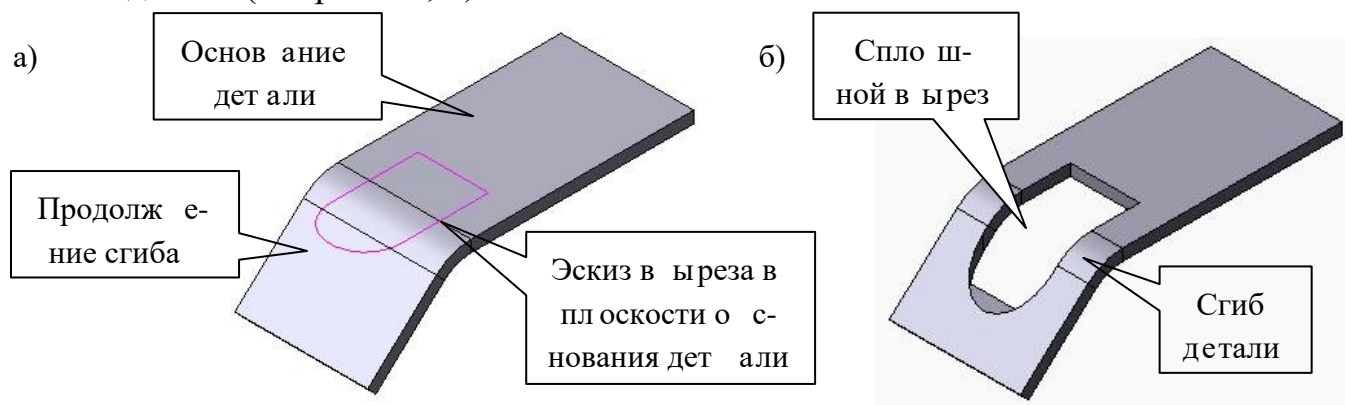


Рис. 13

- а) Тип построения выреза По толщине;
- б) Тип построения выреза На глубину.
- в) Тип построения выреза До грани;
- г) Любой, из перечисленных в пунктах (а) – (в), типов построения выреза.

145. Какие требования предъявляются к построению контура эскиза пластины трехмерной модели листовой детали в системе КОМПАС-3D 9.0?

а) Требования к эскизу пластины:

- а. контур в эскизе пластины всегда отображается стилем линии *Основная*;
- б. в эскизе пластины может быть один или несколько контуров;
- в. в эскизе пластины могут быть только замкнутые контуры;
- г. допускается только один уровень вложенности контуров эскиза друг в друга;
- д. контур эскиза пластины должен пересекаться с контуром базовой грани детали или иметь с ним общие точки.

б) Требования к эскизу пластины:

- г. контур в эскизе пластины всегда отображается стилем линии *Основная*;
- д. в эскизе пластины может быть один или несколько контуров;
- е. в эскизе пластины могут быть только замкнутые контуры;
- ж. допускается только один уровень вложенности контуров эскиза друг в друга.

в) Требования к эскизу пластины:

- д. контур в эскизе пластины всегда отображается стилем линии *Основная*;
- е. в эскизе пластины может быть один или несколько контуров;

l. в эскизе пластины могут быть замкнутые или разомкнутые контуры; □  
допускается только один уровень вложенности контуров эскиза друг в друга.

г) Требования к эскизу пластины:

контур в эскизе пластины всегда отображается стилем линии *Основная*;

m. в эскизе пластины может быть только один контур;

n. в эскизе пластины могут быть замкнутые или разомкнутые контуры;

o. контур эскиза пластины должен пересекаться с контуром базовой грани детали или иметь с ним общие точки.

146. Какие параметры необходимо задействовать на *Панели свойств* системы КОМПАС-3D 9.0, чтобы, при использовании операции *Замыкание углов* (см. рис. 14, а), стало возможным создание сплошного замыкания, примыкающих к углу трехмерной модели листо-

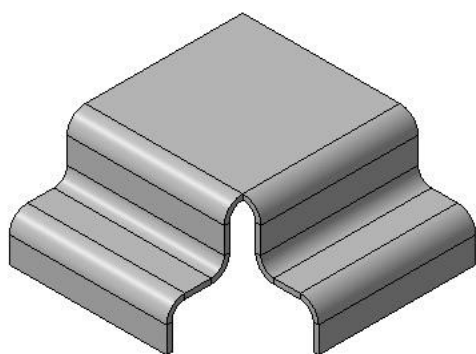
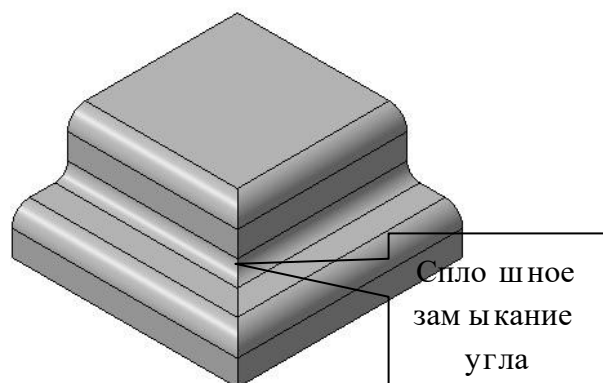


рис. 2, б)?

вой  
детали,  
сгибов  
и их  
про-  
дол-  
жений  
(а)см.



б)

Рис. 14

а) Параметры замыкания угла:

a. Способ замыкания угла – замыкание встык;

b. Способ обработки угла – стык по форде;

c. Величина зазора между сторонами замыкаемого угла – 0 мм;

d. Продолжить замыкание парных сгибов – опция выключена.

б) Параметры замыкания угла:

e. Способ замыкания угла – замыкание с перекрытием;

- f. Способ обработки угла – стык по кромке;
  - g. Величина зазора между сторонами замыкаемого угла – 1 мм;
  - h. Продолжить замыкание парных сгибов – опция включена.
- в) Параметры замыкания угла:
- i. Способ замыкания угла – плотное замыкание;
  - j. Способ обработки угла – стык по кромке;
  - k. Величина зазора между сторонами замыкаемого угла – 0 мм;
  - l. Продолжить замыкание парных сгибов – опция включена.
- г) Параметры замыкания угла:
- m. Способ замыкания угла – плотное замыкание;
  - n. Способ обработки угла – стык по форде;
  - o. Величина зазора между сторонами замыкаемого угла – 0 мм;
  - p. Продолжить замыкание парных сгибов – опция выключена.

147. Какие численные значения радиуса (R) необходимо задать в соответствующих полях ввода на *Панели свойств* системы КОМПАС-3D 9.0, чтобы, при использовании операции Открытая штамповка, стало возможным создание трехмерной модели открытой штамповки листовой детали с радиусом скругления ( $R_{ск}$ ) ее внешних боковых ребер и внутренних ребер основания равным толщине листового материала (S)?

- а) Радиус (R) должен быть равен S мм.
- б) Радиус (R) должен быть равен 0 мм.
- в) Радиус (R) должен быть равен (-S) мм.
- г) Радиус (R) должен быть равен S/2 мм.

148. Какие требования предъявляются к построению контура эскиза закрытой штамповки трехмерной модели листовой детали в системе КОМПАС-3D 9.0?

- а) Требования к эскизу закрытой штамповки:
- a. контур в эскизе штамповки всегда отображается стилем линии *Основная*;
  - b. в эскизе штамповки может быть только один контур;
  - c. контур в эскизе штамповки может быть только замкнутым;
  - d. контур в эскизе может пересекаться с базовой гранью детали или полностью принадлежать ей.
- б) Требования к эскизу закрытой штамповки:
- e. контур в эскизе штамповки всегда отображается стилем линии *Основная*;
  - f. в эскизе штамповки может быть только один контур;

- g. контур в эскизе штамповки может быть замкнутым или разомкнутым;
- h. если контур в эскизе замкнут, то он может пересекаться с базовой гранью детали или полностью принадлежать ей;
- i. если контур в эскизе разомкнут, то он должен пересекать базовую грань детали так, чтобы иметь две общие точки с ребрами, составляющими ее внешний контур. Конечные точки контура эскиза могут принадлежать этим ребрам или находиться за пределами базовой грани.

в) Требования к эскизу закрытой штамповки:

- j. контур в эскизе штамповки всегда отображается стилем линии *Основная*;
- к. в эскизе штамповки может быть только один контур;
- l. контур в эскизе штамповки может быть замкнутым или разомкнутым;
- m. если контур в эскизе замкнут, то он может пересекаться с базовой гранью детали или полностью принадлежать ей;
- n. если контур в эскизе разомкнут, то он должен пересекать базовую грань детали так, чтобы иметь две общие точки с ребрами, составляющими ее внешний контур. Конечные точки контура эскиза могут принадлежать

этим ребрам или находиться за пределами базовой грани;

- o. общие точки контура эскиза и базовой грани детали не должны совпадать с вершинами ребер, ограничивающих базовую грань детали.

г) Требования к эскизу закрытой штамповки:

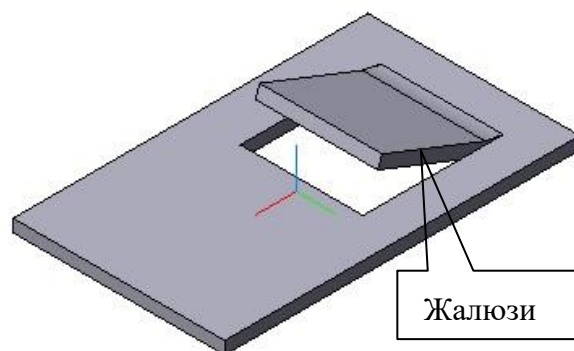
- r. контур в эскизе штамповки всегда отображается стилем линии *Основная*;
- q. в эскизе штамповки может быть только один контур;
- г. контур в эскизе штамповки может быть замкнутым или разомкнутым; если контур в эскизе замкнут, то он может пересекаться с базовой гранью детали или полностью принадлежать ей;
- s. если контур в эскизе разомкнут, то он должен пересекать базовую грань детали так, чтобы иметь две общие точки с ребрами, составляющими ее внешний контур. Конечные точки контура эскиза могут принадлежать

этим ребрам или находиться за пределами базовой грани;

- t. общие точки контура эскиза и базовой грани детали не должны совпадать с вершинами ребер, ограничивающих базовую грань детали;
- u. контур эскиза не должен пересекаться или иметь общие точки с другими элементами листовой детали.

149. Дать полную характеристику построенного в системе КОМПАС-3D 9.0 и представленного на рис. 15 жалюзи?

- а) Правое подрезанное жалюзи со скруглением ребер основания и формой торца По нормали к толщине;
- б) Левое подрезанное жалюзи со скруглением ребер основания и формой торца По направлению подрезки;
- в) Правое подрезанное жалюзи без скругления ребер основания и формой торца По направлению подрезки;
- г) Левое вытянутое жалюзи без скругления ребер основания.



150. Для какого типа буртика, построенного в системе КОМПАС-3D 9.0 при помощи одноименной операции трехмерного моделирования, необходимо соблюдать условие  $H_{\text{бур}} \leq B_{\text{бур}}$  (где  $H_{\text{бур}}$  – высота буртика, мм;  $B_{\text{бур}}$  – ширина буртика, мм)?

- а) Для U-образного буртика;
- б) Для V-образного буртика;
- в) Для круглого буртика;
- г) Для любого, перечисленного в пунктах (а) – (в), типов построения буртика.

151. Как в системе КОМПАС-3D 9.0 принято упрощенно называть метод трехмерного параметрического моделирования сборочного узла путем последовательного добавления его отдельных компонентов из файлов или библиотек трехмерных моделей?

- а) Метод «сверху вниз»;
- б) Метод «снизу вверх»;
- в) Метод «прямой» последовательности;
- г) Метод «обратной» последовательности.

152. При использовании каких команд, расположенных на *Панели инструментов* Редактирование сборки, в системе КОМПАС-3D 9.0 можно задействовать режимом контроля соударений компонентов трехмерной модели сборочного узла?

- а) Команда Переместить компонент, Повернуть компонент, Повернуть компонент вокруг оси, Повернуть компонент вокруг точки;

- б) Команда Переместить компонент, Повернуть компонент и Повернуть компонент вокруг оси;
- в) Команда Переместить компонент и Повернуть компонент;
- г) Команда Переместить компонент.

153. Каким способом в новый типовой документ Сборка системы КОМПАС-3D 9.0 должны быть вставлены ее отдельные компоненты, чтобы в результате их последующего перемещения или поворота, с использованием соответствующих команд на *Панели инструментов* Редактирование сборки, в рабочем окне трехмерной модели сборочного узла стало возможным использование режима автосопряжения?

- а) Способом добавления компонентов из отдельных файлов;
- б) Способом добавления компонентов из библиотек трехмерных моделей;
- в) Способом добавления компонентов из *Дерева построения модели*;
- г) Любым, из перечисленных в пунктах (а)–(в), способом.

154. Какое минимально необходимое количество деталей пятикомпонентной трехмерной модели сборочного узла необходимо жестко зафиксировать в системе КОМПАС-3D 9.0, чтобы обеспечить в дальнейшем их нормальное сопряжение и разнесение?

- а) Две детали;
- б) Четыре детали;
- в) Одну деталь;
- г) Три детали.

155. Какие элементы трехмерной модели детали могут участвовать в сопряжениях с другими компонентами трехмерной модели сборочного узла в системе КОМПАС-3D 9.0?

□

- а) В сопряжениях могут участвовать грани, ребра, вершины детали, графические объекты в эскизах, вспомогательные плоскости, вспомогательные оси, линии разъема, а также пространственные кривые компонентов сборки;
- б) В сопряжениях могут участвовать грани, ребра, вершины детали, графические объекты в эскизах, вспомогательные плоскости, вспомогательные оси, а также линии разъема компонентов сборки;
- в) В сопряжениях могут участвовать грани, ребра, вершины детали, графические объекты в эскизах, а также вспомогательные плоскости и оси компонентов сборки;
- г) В сопряжениях могут участвовать грани, ребра, вершины детали, а также графические объекты в эскизах компонентов сборки.

156. Укажите оптимальную последовательность команд сопряжения, расположенных на одноименной *Панели инструментов*, при помощи которых в системе КОМПАС-3D 9.0, за минимальное количество времени, можно создать в рамках трехмерной модели сборочного узла (см. рис. 16, а) прочно-плотное сопряжение плоского фланца и болта М8×20 ГОСТ 15589-70 (см. рис. 16, б) по плоской торцевой грани фланца и гладкой цилиндрической поверхности сквозного отверстия в нем?

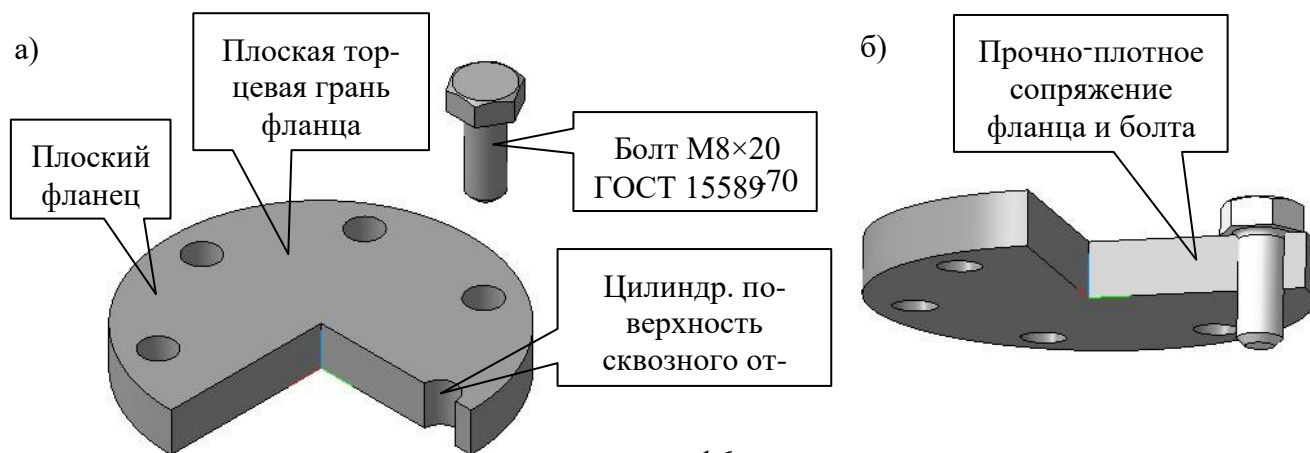


Рис. 16

- а) Команда Параллельность, Соосность и Совпадение объектов;
- б) Команда Соосность и Совпадение объектов;
- в) Команда Параллельность и Соосность;
- г) Команда На расстоянии и Соосность.

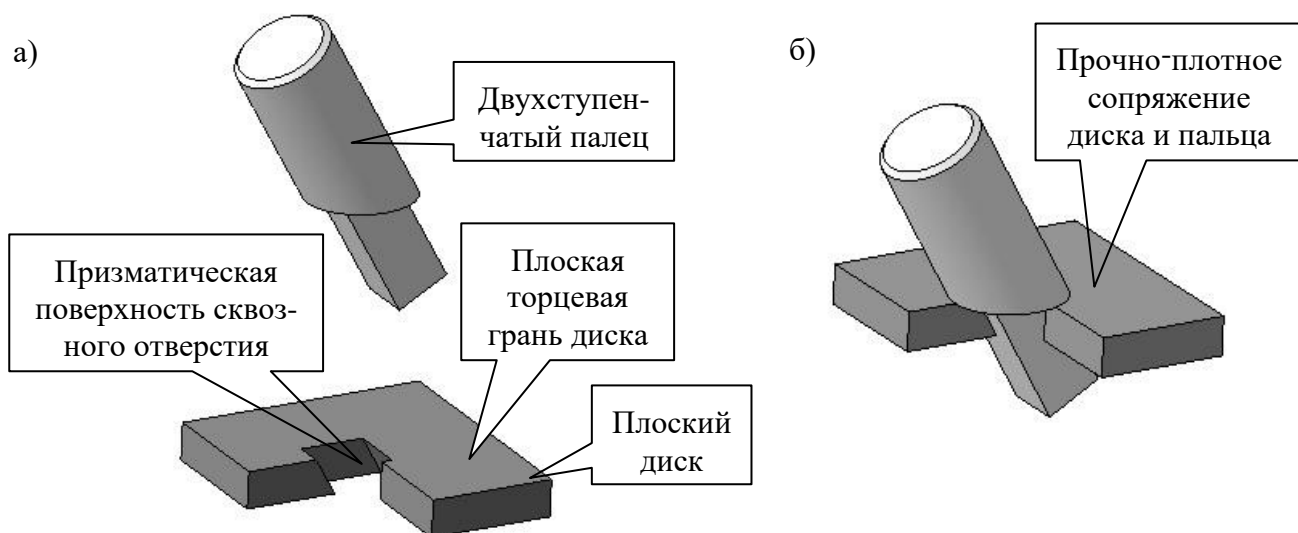
157. Какие виды деталей при вставке в типовой документ Сборка и без последующего использования команд перемещения или поворота компонентов, расположенных на *Панели инструментов* Редактирование сборки в системе КОМПАС-3D 9.0, могут автоматически создавать между собой различные



типы сопряжений при дополнительном указании в рабочем окне модели сопрягаемых поверхностей компонентов сборочного узла?

- а) Трехмерные модели деталей сохраненные под отдельными файлами;
- б) Трехмерные модели деталей построенные в контексте сборочного узла;
- в) Стандартные изделия из библиотек трехмерных моделей;
- г) Любые, из перечисленных в пунктах (а)–(в), виды деталей.

158. Укажите оптимальную последовательность команд сопряжения, расположенных на одноименной *Панели инструментов*, при помощи которых в системе КОМПАС-3D 9.0, за минимальное количество времени, можно создать в рамках трехмерной модели сборочного узла (см. рис. 17, а) прочно-плотное сопряжение плоского диска и двухступенчатого пальца (см. рис. 17, б) по плоской торцевой грани диска и гладкой призматической поверхности



сквозного, отклоненного от вертикали, отверстия в нем?

Рис. 17

- а) Команда Под углом, Параллельность и Совпадение объектов;
- б) Команда Под углом и два раза подряд команда Параллельность;
- в) Команда Под углом и два раза подряд команда Совпадение объектов;
- г) Команда Под углом и три раза подряд команда Совпадение объектов.

159. Какие элементы трехмерной модели детали могут задавать направление разнесения компонентов трехмерной модели сборочного узла в системе КОМПАС-3D 9.0?

- а) Направление разнесения могут задавать прямолинейные ребра детали, графические объекты в эскизах, вспомогательные оси, линии разъема, а также плоские грани и вспомогательные плоскости компонентов сборки;
- б) Направление разнесения могут задавать прямолинейные ребра детали, графические объекты в эскизах, вспомогательные оси, а также линии разъема компонентов сборки;
- в) Направление разнесения могут задавать прямолинейные ребра детали, графические объекты в эскизах, а также вспомогательные оси компонентов сборки;
- г) Направление разнесения могут задавать прямолинейные ребра детали, графические объекты в эскизах, а также плоские грани компонентов сборки.

160. Для каких компонентов трехмерной модели сборочного узла невозможно осуществить проверку пересечения с другими компонентами в системе КОМПАС-3D 9.0?

- а) Для стандартных деталей и сборочных единиц из библиотек трехмерных моделей;
- б) Для стандартных сборочных единиц из библиотек трехмерных моделей и нестандартных сборочных единиц сохраненных под отдельными файлами;
- в) Для нестандартных сборочных единиц сохраненных под отдельными файлами;
- г) Для трехмерных моделей деталей построенных в контексте сборочного узла;

160. На базе каких элементов трехмерной модели детали, ранее построенной в контексте трехмерной модели сборочного узла, могут быть спроектированы в системе КОМПАС-3D 9.0 другие компоненты этой 3D-сборки?

- а) На базе конструктивных или проекционных плоскостей, а также плоских граней детали;
- б) На базе конструктивных или проекционных плоскостей, плоских граней детали, а также графических объектов в эскизах;
- в) На базе конструктивных или проекционных плоскостей, плоских граней или ребер детали, а также графических объектов в эскизах;
- г) На базе конструктивных или проекционных плоскостей, плоских граней или ребер детали, а также графических объектов в эскизах или линий разъема.

161. Какие виды сопряжений могут автоматически возникать при создании в системе КОМПАС-3D 9.0 трехмерной модели сборочного узла путем последовательного построения его отдельных компонентов в контексте самой сборки?

- а) На месте, Совпадение объектов, Соосность и Параллельность;
- б) На месте, Совпадение объектов и Соосность;
- в) На месте и Совпадение объектов;
- г) На месте.

162. Какое минимально необходимое количество деталей четырехкомпонентной трехмерной модели сборочного узла необходимо жестко фиксировать в процессе ее создания в системе КОМПАС-3D 9.0, чтобы обеспечить нормальное построение ее отдельных компонентов в контексте самой сборки?

- а) Фиксация деталей не нужна;
- б) Одну деталь;
- в) Две детали;
- г) Три детали.

163. В каком режиме работы с трехмерной моделью детали в системе КОМПАС-3D 9.0 можно выполнить вычитание или объединение компонентов трехмерной модели сборочного узла?

- а) В режиме Создания, Редактирования на месте или Редактирования в окне отдельно взятой детали в контексте трехмерной модели сборочного узла;

- б) В режиме Создания или Редактирования в окне отдельно взятой детали в контексте трехмерной модели сборочного узла;
- в) В режиме Создания или Редактирования на месте отдельно взятой детали в контексте трехмерной модели сборочного узла;
- г) В режиме Редактирования на месте или Редактирования в окне компонентов трехмерной модели сборочного узла.

164. Какие разновидности массива, и из каких ранее построенных элементов (компонентов) трехмерной модели детали или сборочного узла могут служить прототипом для создания в системе КОМПАС-3D 9.0 массива компонентов по образцу для текущей трехмерной модели сборочного узла?

- а) Массив по прямоугольной сетке, массив по концентрической сетке и массив вдоль кривой любых (стандартных и нестандартных) компонентов трехмерной модели сборочного узла;
- б) Массив по прямоугольной сетке, массив по концентрической сетке и массив вдоль кривой любых элементов трехмерной модели детали входящей в состав 3D-модели сборочного узла;
- в) Массив по прямоугольной сетке и массив по концентрической сетке нестандартных компонентов трехмерной модели сборочного узла;
- г) Массив по концентрической сетке и массив вдоль кривой любых элементов трехмерной модели детали и стандартных компонентов, входящих в состав 3D-модели сборочного узла.

165. Какой тип параметрических переменных можно использовать в системе КОМПАС-3D 9.0 при установлении параметрических зависимостей между компонентами трехмерной модели сборочного узла?

- а) Внешние переменные;
- б) Информационные переменные;
- в) Структурные или иерархические переменные;
- г) Вариационные переменные.

166. Каким образом в системе КОМПАС-3D 9.0 можно изменять структуру иерархической параметризации трехмерной модели детали или сборочного узла?

- а) Путем выбора определенной последовательности построения гибкой трехмерной модели детали или сборочного узла;
- б) Путем перестановки местами в *Дереве построения модели* определенных команд или операций трехмерного моделирования детали или сборочного узла;

- в) Путем добавления или удаления в *Дереве построения модели* определенных команд или операций трехмерного моделирования детали или сборочного узла;
- г) Любым, из перечисленных в пунктах (а)–(в), способом.

167. Какие компоненты, построенной в системе КОМПАС-3D 9.0, трехмерной модели сборочного узла не могут быть разнесены при помощи одноименной операции?

- а) Любые жестко зафиксированные компоненты (детали или сборочные единицы) трехмерной модели сборочного узла;
- б) Любые жестко зафиксированные трехмерные модели нестандартных сборочных единиц;
- в) Любые трехмерные модели стандартных сборочных единиц из библиотек 3D-моделей;
- г) Любые трехмерные модели стандартных (из библиотек 3D-моделей) и нестандартных сборочных единиц.

168. Какие геометрические элементы контура эскиза не поддаются вариационной параметризации (автоматической или ручной) при создании в системе КОМПАС-3D 9.0 трехмерной модели детали или сборочного узла?

- а) Ломаная линия, кривая Безье, прямоугольник, многоугольник, контур, эквидистанта, текст и таблица;
- б) Ломаная линия, кривая Безье, прямоугольник, многоугольник, контур и эквидистанта;
- в) Ломаная линия, кривая Безье, прямоугольник, многоугольник и контур;
- г) Ломаная линия, кривая Безье, прямоугольник и многоугольник.

169. Какие компоненты, построенной в системе КОМПАС-3D 9.0, трехмерной модели сборочного узла не могут быть задействованы в операциях вычитания или объединения с другими компонентами 3D-сборки?

- а) Любые трехмерные модели стандартных сборочных единиц из библиотек 3D-моделей;
- б) Любые трехмерные модели стандартных (из библиотек 3D-моделей) и нестандартных сборочных единиц;
- в) Любые жестко зафиксированные трехмерные модели нестандартных сборочных единиц;
- г) Любые жестко зафиксированные компоненты (детали или сборочные единицы) трехмерной модели сборочного узла.

170. Какой тип ассоциативного машиностроительного вида можно автоматически сгенерировать с готовой трехмерной модели сборочного узла в системе КОМПАС-3D 9.0 при помощи операции Новый чертеж из модели?

- а) Главный вид;
- б) Вид слева;
- в) Вид сверху;
- г) Любой из, перечисленных в пунктах (а)–(в), видов 3D-сборки.

171. Какие параметры любой из операций сопряжения, расположенных на одноименной *Панели инструментов* в системе КОМПАС-3D 9.0, могут быть беспрепятственно отредактированы в процессе создания или перестроения трехмерной модели сборочного узла?

- а) Прямая ориентация;
- б) Прямая ориентация или Обратная ориентация;
- в) Прямая ориентация, Обратная ориентация или Указать заново;
- г) Прямая ориентация, Обратная ориентация, Указать заново или Запомнить состояние.

172. Какие параметры сопряжения На месте могут быть отредактированы в системе КОМПАС-3D 9.0 в процессе создания или перестроения трехмерной модели сборочного узла?

- а) Ближайшее решение, а также Прямое или обратное направление;
- б) Указать заново или Запомнить состояние;
- в) Ближайшее решение или Указать заново;
- г) В процессе создания или перестроения трехмерной модели сборочного узла сопряжения На месте редактированию не подлежит.

173. Какие геометрические элементы трехмерной модели сборочного узла, построенного в системе КОМПАС-3D 9.0, могут выступать в качестве базовых или опорных поверхностей при использовании операции Изменить опорную плоскость эскиза?

- а) Любые конструктивные (вспомогательные) или проекционные плоскости, а также плоские грани компонентов 3D-сборки;
- б) Любые конструктивные (вспомогательные) или проекционные плоскости, плоские грани компонентов 3D-сборки, а также графические объекты в эскизах;

в) Любые конструктивные (вспомогательные) или проекционные плоскости, плоские грани или ребра компонентов 3D-сборки, а также графические объекты в эскизах;

г) Любые конструктивные (вспомогательные) или проекционные плоскости, плоские грани или ребра компонентов 3D-сборки, а также графические объекты в эскизах или линии разъема.

174. Какие действия необходимо предпринять, чтобы в *Контекстном меню* системы КОМПАС-3D 9.0, после вызова его в *Дереве построения* трехмерной модели сборочного узла, стало доступной для использования операция *Разместить эскиз*?

а) Показать скрытый эскиз в *Дереве построения* модели;

б) Включить в расчет выделенный в *Дереве построения* модели эскиз;

в) Удалить параметрические связи и ограничения, наложенные системой на геометрические элементы выделенного в *Дереве построения* эскиза;

г) Отключить фиксацию компонента трехмерной модели сборочного узла, которому принадлежит выделенный в *Дереве построения* модели эскиз.

175. Как должны располагаться друг относительно друга компоненты трехмерной модели сборочного узла, построенного в системе КОМПАС-3D 9.0, чтобы стало возможным их объединение в одно целое при помощи операции *Объединить компоненты*?

а) Выбранные компоненты 3D-сборки должны пересекаться друг с другом или иметь совпадающие грани;

б) Выбранные компоненты 3D-сборки должны касаться друг с другом или иметь совпадающие грани;

в) Выбранные компоненты 3D-сборки должны располагаться друг относительно друга на некотором расстоянии, не превышающем габариты большего из них;

г) Выбранные компоненты 3D-сборки могут располагаться друг относительно друга как угодно, без ограничений.

176. Как в системе КОМПАС-3D 9.0 должен быть построен первый компонент трехмерной модели сборочного узла, чтобы при последующем построении в контексте 3D-сборки второго компонента, и возникновении при этом сопряжения На месте, стало возможным перемещение или поворот этого компонента в пространстве?

а) Первый компонент 3D-сборки должен быть построен в ее контексте и с обязательным расположением первого формообразующего эскиза на вспомогательной плоскости;

- б) Первый компонент 3D-сборки должен быть построен в ее контексте, с обязательным расположением первого формообразующего эскиза на вспомогательной плоскости, и без дополнительной фиксации;
- в) Первый компонент 3D-сборки должен быть вставлен в нее из отдельного файла и с обязательной привязкой к центру подвижной системы координат КОМПАС-3D 9.0;
- г) Первый компонент 3D-сборки должен быть вставлен в нее из отдельного файла и без дополнительной фиксации

177. В каких библиотеках трехмерных моделей деталей системы КОМПАС-3D

9.0 возможно не только задание или редактирование параметров вставляемой в 3D-сборку модели детали, но и полуавтоматическое создание на ее базе абсолютно новой 3D-детали?

- а) В библиотеке Стандартные изделия и библиотеке Крепежа для КОМПАС-3D;
- б) В библиотеке Стандартные изделия и библиотеке Типовые элементы;
- в) В библиотеке Типовые элементы и библиотеке Трубопроводы 3D;
- г) В библиотеке Типовые элементы и библиотеке Крепежа для КОМПАС3D;

178. Какой тип объекта спецификации будет автоматически создаваться системой КОМПАС-3D 9.0 при вставке в трехмерную модель сборочного узла какойлибо 3D-модели детали из библиотеки?

- а) Внутренний объект спецификации;
- б) Внешний объект спецификации;
- в) Вспомогательный объект спецификации;
- г) Базовый объект спецификации.

179. Какие разделы спецификации будут автоматически созданы и заполнены системой КОМПАС-3D 9.0 при активизации команды Спецификация – Создать объекты спецификации... для трехмерной модели сборочного узла?

- а) Документация, Комплексы, Сборочные единицы, Детали, Стандартные изделия, Прочие изделия и Материалы;
- б) Комплексы, Сборочные единицы, Детали, Стандартные изделия, Прочие изделия и Материалы;
- в) Сборочные единицы, Детали, Стандартные изделия, Прочие изделия и Материалы;
- г) Сборочные единицы, Детали, Стандартные изделия, Прочие изделия.



**Шкала оценивания результатов тестирования:** в соответствии с действующей в университете балльно-рейтинговой системой оценивание результатов промежуточной аттестации обучающихся осуществляется в рамках 100-балльной шкалы, при этом максимальный балл по промежуточной аттестации обучающихся по очной форме обучения составляет 36 баллов, по очно-заочной и заочной формам обучения – 60 баллов (установлено положением П 02.016).

Максимальный балл за тестирование представляет собой разность двух чисел: максимального балла по промежуточной аттестации для данной формы обучения (36 или 60) и максимального балла за решение компетентностно-ориентированной задачи (6).

Балл, полученный обучающимся за тестирование, суммируется с баллом, выставленным ему за решение компетентностно-ориентированной задачи.

Общий балл по промежуточной аттестации суммируется с баллами, полученными обучающимся по результатам текущего контроля успеваемости в течение семестра; сумма баллов переводится в оценку по дихотомической шкале (для зачета) или в оценку по 5-балльной шкале (для экзамена) следующим образом:

Соответствие 100-балльной и дихотомической шкал

<i>Сумма баллов по 100-балльной шкале</i>	<i>Оценка по дихотомической шкале</i>
100–50	зачтено
49 и менее	не зачтено

Соответствие 100-балльной и 5-балльной шкал

<i>Сумма баллов по 100-балльной шкале</i>	<i>Оценка по 5-балльной шкале</i>
100–85	отлично
84–70	хорошо
69–50	удовлетворительно
49 и менее	неудовлетворительно

***Критерии оценивания результатов тестирования:***

Каждый вопрос (задание) в тестовой форме оценивается по дихотомической шкале: выполнено – **2 балла**, не выполнено – **0 баллов**.

**2.2 КОМПЕТЕНТНОСТНО-ОРИЕНТИРОВАННЫЕ ЗАДАЧИ**

*Компетентностно-ориентированная задача № 1*

Вычертить болтовое соединение с размерами М6 длиной 60 мм.

*Компетентностно-ориентированная задача № 2*

Вычертить болтовое соединение с размерами М8 длиной 70 мм.

*Компетентностно-ориентированная задача № 3*  
Вычертить болтовое соединение с размерами М16 длиной 70 мм.

*Компетентностно-ориентированная задача № 4*  
Вычертить болтовое соединение с размерами М6 длиной 80 мм.

*Компетентностно-ориентированная задача № 5*  
Вычертить болтовое соединение с размерами М16 длиной 56 мм.

*Компетентностно-ориентированная задача № 6*  
Вычертить болтовое соединение с размерами М6 длиной 76 мм.

*Компетентностно-ориентированная задача № 7*  
Вычертить болтовое соединение с размерами М16 длиной 45 мм.

*Компетентностно-ориентированная задача № 8*  
Вычертить болтовое соединение с размерами М16 длиной 23 мм.

*Компетентностно-ориентированная задача № 9*  
Вычертить болтовое соединение с размерами М6 длиной 32 мм.

*Компетентностно-ориентированная задача № 10*  
Вычертить болтовое соединение с размерами М6 длиной 34 мм.

*Компетентностно-ориентированная задача № 11*  
Вычертить болтовое соединение с размерами М16 длиной 11 мм.

*Компетентностно-ориентированная задача № 12*  
Вычертить болтовое соединение с размерами М16 длиной 33 мм.

*Компетентностно-ориентированная задача № 13*  
Вычертить болтовое соединение с размерами М6 длиной 43 мм.

*Компетентностно-ориентированная задача № 14*  
Вычертить болтовое соединение с размерами М16 длиной 83 мм.

*Компетентностно-ориентированная задача № 15*  
Вычертить болтовое соединение с размерами М6 длиной 39 мм.

*Компетентностно-ориентированная задача № 16*  
Вычертить болтовое соединение с размерами М16 длиной 46 мм.

*Компетентностно-ориентированная задача № 17*  
Вычертить болтовое соединение с размерами М6 длиной 12 мм.

*Компетентностно-ориентированная задача № 18*  
Вычертить болтовое соединение с размерами М6 длиной 14 мм.

*Компетентностно-ориентированная задача № 19*  
Вычертить болтовое соединение с размерами М16 длиной 22 мм.

*Компетентностно-ориентированная задача № 20*  
Вычертить болтовое соединение с размерами М16 длиной 44 мм.

*Компетентностно-ориентированная задача № 21*  
Вычертить болтовое соединение с размерами М6 длиной 54 мм.

*Компетентностно-ориентированная задача № 22*  
Вычертить болтовое соединение с размерами М16 длиной 67 мм.

*Компетентностно-ориентированная задача № 23*  
Вычертить болтовое соединение с размерами М16 длиной 87 мм.

*Компетентностно-ориентированная задача № 24*  
Вычертить болтовое соединение с размерами М6 длиной 44 мм.

*Компетентностно-ориентированная задача № 25*  
Вычертить болтовое соединение с размерами М16 длиной 43 мм.

*Компетентностно-ориентированная задача № 26*  
Вычертить болтовое соединение с размерами М6 длиной 900 мм.

*Компетентностно-ориентированная задача № 27*  
Вычертить болтовое соединение с размерами М6 длиной 55 мм.

*Компетентностно-ориентированная задача № 28*  
Вычертить болтовое соединение с размерами М16 длиной 45 мм.

*Компетентностно-ориентированная задача № 29*  
Вычертить болтовое соединение с размерами М6 длиной 54 мм.

*Компетентностно-ориентированная задача № 30*  
Вычертить болтовое соединение с размерами М16 длиной 65 мм.

**Шкала оценивания решения компетентностно-ориентированной задачи:** в соответствии с действующей в университете балльно-рейтинговой системой оценивание результатов промежуточной аттестации обучающихся осуществляется в рамках 100-балльной шкалы, при этом максимальный балл по промежуточной аттестации обучающихся по очной форме обучения составляет 36 баллов, по очно-заочной и заочной формам обучения – 60 (установлено положением П 02.016).

Максимальное количество баллов за решение компетентностно-ориентированной задачи – 6 баллов.

Балл, полученный обучающимся за решение компетентностно-ориентированной задачи, суммируется с баллом, выставленным ему по результатам тестирования.

Общий балл по промежуточной аттестации суммируется с баллами, полученными обучающимся по результатам текущего контроля успеваемости в течение семестра; сумма баллов переводится в оценку по дихотомической шкале (для зачета) или в оценку по 5-балльной шкале (для экзамена) следующим образом:

Соответствие 100-балльной и дихотомической шкал

<i>Сумма баллов по 100-балльной шкале</i>	<i>Оценка по дихотомической шкале</i>
100–50	зачтено
49 и менее	не зачтено

Соответствие 100-балльной и 5-балльной шкал

<i>Сумма баллов по 100-балльной шкале</i>	<i>Оценка по 5-балльной шкале</i>
100–85	отлично
84–70	хорошо
69–50	удовлетворительно
49 и менее	неудовлетворительно

***Критерии оценивания решения компетентностно-ориентированной задачи:***

**6-5 баллов** выставляется обучающемуся, если решение задачи демонстрирует глубокое понимание обучающимся предложенной проблемы и разностороннее ее рассмотрение; свободно конструируемая работа представляет собой логичное, ясное и при этом краткое, точное описание хода решения задачи (последовательности (или выполнения) необходимых трудовых действий) и формулировку доказанного, правильного вывода (ответа); при этом обучающимся предложено несколько вариантов решения или оригинальное, нестандартное решение (или наиболее эффективное, или наиболее рациональное, или оптимальное, или единственно правильное решение); задача решена в установленное преподавателем время или с опережением времени.

**4-3 балла** выставляется обучающемуся, если решение задачи демонстрирует понимание обучающимся предложенной проблемы; задача решена типовым способом в установленное преподавателем время; имеют место общие фразы и (или) несущественные недочеты в описании хода решения и (или) вывода (ответа).

**2-1 балла** выставляется обучающемуся, если решение задачи демонстрирует поверхностное понимание обучающимся предложенной проблемы; осуществлена попытка шаблонного решения задачи, но при ее решении допущены ошибки и (или) превышено установленное преподавателем время.

**0 баллов** выставляется обучающемуся, если решение задачи демонстрирует непонимание обучающимся предложенной проблемы, и (или) зна-

чительное место занимают общие фразы и голословные рассуждения, и (или) задача не решена.