

Документ подписан простой электронной подписью

Информация о владельце:

ФИО: Емельянов Сергей Геннадьевич

Должность: ректор

Дата подписания: 14.06.2024 17:16:39

Уникальный программный ключ:

9ba7d3e34c012eba476ffd2d064cf2781957ba730df3374d16f3c0ce536f0fc6

## МИНОБРНАУКИ РОССИИ

Федеральное государственное бюджетное

образовательное учреждение высшего образования

«Юго-Западный государственный университет»

(ЮЗГУ)

Кафедра уникальных зданий и сооружений



## МЕХАНИЗАЦИЯ И АВТОМАТИЗАЦИЯ СТРОИТЕЛЬСТВА

Методические указания по выполнению практических работ по дисциплине:  
«Механизация и автоматизация строительства» для студентов направления  
подготовки 08.05.01.

Курск 2023

УДК 65 (075)

Составитель: Ю.И. Гладышкина

Рецензент

Кандидат технических наук, доцент Колесников А.Г.

Механизация и автоматизация строительства: методические указания по выполнению практической работы / Юго-Зап. гос. ун-т, сост.: Ю.И. Гладышкина. – Курск, 2023. – 81 с. – Библиогр.: с.81.

Содержат задания для выполнения практической работы, которые помогут лучшему пониманию и усвоению теоретического материала, и получению практических навыков в механизации и автоматизации строительства.

Методические указания соответствуют требованиям программы, утвержденной учебно-методическим объединением по направлению подготовки строительство уникальных зданий и сооружений.

Предназначены для студентов специальности 08.05.01 «Строительство уникальных зданий и сооружений» очной формы обучения.

Методические указания содержат описание практических заданий и правила оформления ее результатов.

Текст печатается в авторской редакции

Подписано в печать Формат 60x84 1/16.

Усл. печ. л. 2,37. Уч.-изд.л. 2,05

Тираж 100 экз. Заказ. Бесплатно.

Юго-Западный государственный университет  
305040, г. Курск, ул. 50 лет Октября, 94

## Введение

Строительство ведется путем выполнения определенных строительных технологических процессов, которые осуществляются за счет широкой механизации, а в некоторых строительных отраслях и за счет автоматизации и роботизации, современных строительных процессов. Комплекс машин, обеспечивающий процесс механизации и автоматизации строительства, получил название «Строительные машины».

Процесс изучения дисциплины «Механизация и автоматизация строительства» включает в себя изучение устройства, принципа действия, основных параметров строительных машин и приобретение начальных навыков расчётно-исследовательской работы по тематике строительных машин и их составных частей.

Современное строительство является одной из наиболее механизированных сфер человеческой деятельности.

Строительные машины (рис. 1) используются на всех этапах строительного производства:

- в карьерной добыче строительных материалов (песка, гравия, глины, мела и т. п.);
- в изготовлении строительных элементов заводским способом (железобетонных, металлических, деревянных и других);
- на погрузке, разгрузке и транспортировке материалов и строительных конструкций;
- в технологических процессах возведения зданий и сооружений, строительстве дорог, подземных коммуникаций, объектов гидротехнического, энергетического и других видов строительства (от работ освоения строительных площадок и нулевого цикла до завершающих стадий отделочных и т. п. работ).

Строительные машины являются также средствами механизации ремонтных и восстановительных работ.

Задачи современного развития механизации и автоматизации строительства:

1. В сфере повышения эффективности машинного строительного производства: создание комплексов машин, обеспечивающих наиболее высокую выработку строительной продукции при минимальных затратах на ее создание.

2. В социальной сфере: обеспечение комфортных условий обслуживающему машины персоналу, широкое внедрение автоматических систем управления с целью облегчения труда человека-оператора и повышения качества строительных работ.

Весь строительный цикл (от создания проекта строительного объекта до его реализации) представляет собой комплекс взаимно увязанных составных частей, включая механизированную технологию и строительные машины как средства ее обеспечения.

Для эффективного решения строительных задач каждый участник строительного процесса должен быть, прежде всего, специалистом в своей узкой области и на познавательном уровне быть способным оценивать влияние на нее смежных частей указанного комплекса. Например, для специалиста-строителя в отношении строительных машин это означает, прежде всего, способность ориентироваться в технологических возможностях различных моделей машин определенного назначения для оптимального комплектования ими (по номенклатуре и по количественному составу) технологических процессов в заданных производственных условиях.



Рис. 1. Примеры строительной техники

## Практическая работа 1

### РАСЧЕТ И ВЫБОР ПАРАМЕТРОВ ЛЕБЕДКИ

**Цель:** Научиться производить расчет и выбор параметров лебедки.

**Задание:** начертить кинематическую схему лебедки; определить общий коэффициент полезного действия подъемного механизма; подобрать стальной канат; определить канатоемкость, диаметр и длину барабана; определить необходимую мощность при установившемся режиме работы механизма; и выбрать электродвигатель, подобрать редуктор. Исходные данные принимать из табл. 2.1.

Приводные однобарабанные грузоподъемные реверсивные лебедки приводятся в действие от электрических, подключаемых к сети переменного тока или гидравлических двигателей, и предназначены для подъема груза с помощью канатных полиспастов. Одна из наиболее распространенных компоновок приведена на рис. 2.1.

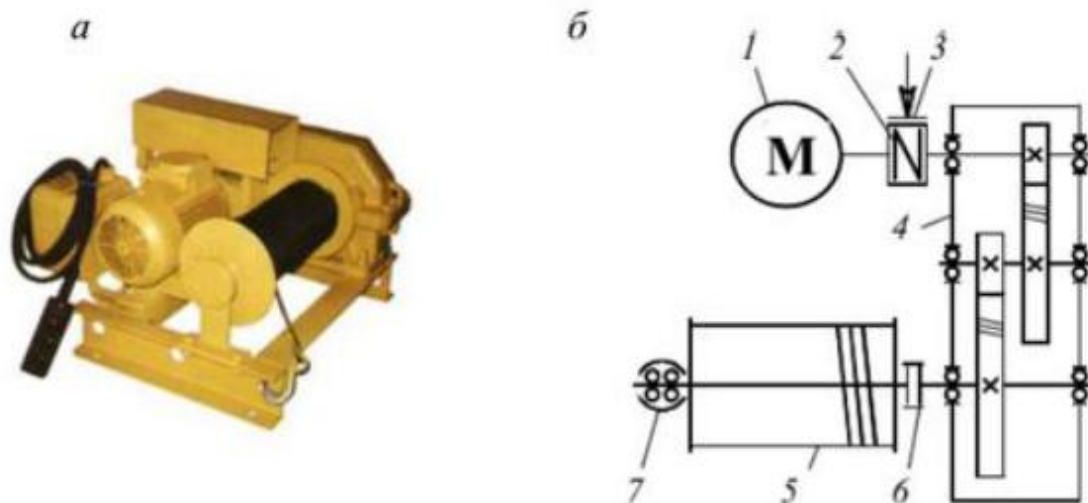


Рис. 2.1. Общий вид (а) и кинематическая схема (б) лебедки:

1 – электродвигатель; 2 – упругая втулочно-пальцевая муфта с тормозным шкивом; 3 – автоматический постоянно замкнутый двухколодочный тормоз; 4 – цилиндрический двухступенчатый зубчатый редуктор; 5 – барабан; 6 – зубчатая муфта; 7 – выносная подшипниковая опора

В табл. 2.1 в графе «Грузоподъемная машина» указан тип грузоподъемной машины, в состав которой входит рассчитываемая лебедка (КБ - край башенный, СП - строительный подъемник, КС - кран стреловой).

Таблица 2.1

## Исходные данные для расчета грузовой лебедки

Вариант	Схема по рис. 2.2	Грузоподъемная машина	Масса поднимаемого груза $Q$ , кг	Скорость подъема груза, м/с	Высота подъема груза, м	Группа классификации механизма
1	<i>б</i>	КБ	2000	0,63	60	М3
2	<i>б</i>	КБ	1700	0,67	70	М4
3	<i>в</i>	КС	1800	0,60	15	М4
4	<i>б</i>	КБ	4500	0,53	60	М5
5	<i>а</i>	КБ	7200	0,26	35	М3
6	<i>б</i>	СП	500	0,50	50	М2
7	<i>б</i>	КБ	5200	0,65	58	М3
8	<i>б</i>	СП	500	0,37	27	М3
9	<i>в</i>	КС	3500	0,52	18	М5
10	<i>б</i>	КБ	4700	0,56	70	М4
11	<i>б</i>	КБ	5400	0,45	75	М3
12	<i>а</i>	КС	7300	0,26	12	М3
13	<i>а</i>	КБ	6850	0,50	55	М4
14	<i>б</i>	КБ	4750	0,31	65	М5
15	<i>а</i>	КБ	4900	0,30	43	М4
16	<i>а</i>	КБ	6000	0,26	50	М3
17	<i>б</i>	КБ	3800	0,60	68	М6
18	<i>б</i>	КБ	3300	0,50	38	М7
19	<i>а</i>	КБ	7900	0,26	58	М3
20	<i>в</i>	КС	3750	0,50	15	М4
21	<i>а</i>	КС	5500	0,26	12	М3
22	<i>б</i>	СП	320	0,35	23	М4
23	<i>б</i>	КБ	4800	0,53	67	М6
24	<i>б</i>	СП	500	0,50	50	М2
25	<i>б</i>	КБ	4300	0,50	67	М7
26	<i>в</i>	КС	4900	0,30	18	М5
27	<i>б</i>	СП	320	0,27	9,5	М5
28	<i>а</i>	КБ	6650	0,31	50	М3
29	<i>а</i>	КБ	5750	0,45	55	М4
30	<i>а</i>	КС	8000	0,26	15	М3

Интенсивность работы и загрузки механизмов подъема характеризуется группой классификации (режима) механизма. В соответствии с требованиями ИСО 4301/1, установлены восемь групп классификации (режима) механизма М1, М2, ...М8. Длительность работы электродвигателя механизма в процентах от общего времени работы характеризуется продолжительностью включения ПВ, Взаимосвязь группы

классификации (режима) механизма и продолжительности включения приведена в табл. 2.2.

Таблица 2.2

Группа классификации (режима) механизма по ИСО 4301/1	Группа классификации (режима) механизма по ГОСТ	Продолжительность включения ПВ, %
M1–M4	Легкий (Л)	15
M5–M6	Средний (С)	25
M7–M8	Тяжелый (Т)	40

Выбираем схему канатного полиспаста в соответствии с вариантом задания (рис. 2.2) и определяем его кратность. Кратность полиспаста определяется:

$$u = k_v / a, \quad (2.1.)$$

где  $k_v$  - число ветвей каната, на которых подвешена крюковая подвеска или грузозахватное устройство;  $a$  - число ветвей каната, наматываемых на барабан, для схем, приведенных на рис/ 2.2,  $a = 1$ .

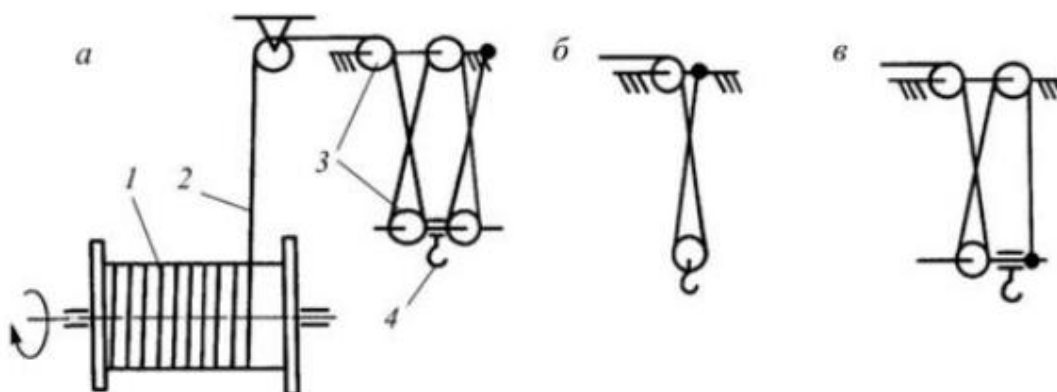


Рис. 2.2. Схемы канатных механизмов:

1 – барабан; 2 – стальной канат; 3 – система блоков, образующая полиспаст; 4 – грузозахватное устройство

Определяем общий коэффициент полезного действия канатно-блочной системы:

$$\eta_{\text{общ}} = \eta_{\text{п}} * \eta_{\text{бл}}^{k_0} \quad (2.2.)$$

где  $\eta_{\text{п}}$  - коэффициент полезного действия полиспаста;  $\eta_{\text{бл}}$  - коэффициент полезного действия одного блока ( $\eta_{\text{бл}} = 0,98$ );  $k_0$  - количество обводных блоков. Для башенных кранов количество обводных блоков можно принять равным 3. Для строительных подъемников можно принять равным 1. Для большинства стреловых кранов обводные блоки в канатных механизмах отсутствуют.

Коэффициент полезного действия полиспаста определяется:

$$\eta_{п} = \frac{\eta_{бл}(1 - \eta_{бл}^u)}{u(1 - \eta_{бл})}. \quad (2.3)$$

*Подбор стального каната.* В грузоподъемных машинах применяют преимущественно канаты двойной свивки типа ЛК с шестью прядями в поперечном сечении и числом проволок в каждой пряди 19...37. Такие канаты маркируются следующим образом: ЛК 6х19+1<sub>о.с</sub> (стальной канат с линейным касанием проволок, имеющий шесть прядей, в каждой из которых находятся 19 проволок, и один органический сердечник).

Подбираем стальной канат по допускаемому разрывному усилию, Н,

$$S_p \geq k_3 * S_k \quad (2.4)$$

где  $S_p$  - допускаемое разрывное усилие в канате, Н;  $k_3$  - коэффициент запаса прочности каната на разрыв, зависящий от режима работы механизма, определяется по табл. 2.3; — максимальное рабочее усилие в канате, Н.

Таблица 2.3

**Минимальные значения коэффициента запаса прочности каната**

Группа классификации механизма по ИСО 4301/1	M1	M2	M3	M4	M5	M6	M7	M8
Значение коэффициента запаса прочности для подвижных канатов	3,15	3,35	3,55	4,00	4,50	5,60	7,10	9,00

Максимальное рабочее усилие в канате, Н, навиваемом на барабан при подъеме груза, определяется следующим образом:

для кранов

$$S_k = (Q + m_{кп}) * g / (a * u * \eta_{общ}) \quad (2.5)$$

для строительных подъемников

$$S_k = (Q + m_{гп}) * g / (a * u * \eta_{общ}) \quad (2.6)$$

где  $Q$  - масса поднимаемого груза, кг;  $m_{кп}$  - масса крюковой подвески, кг;  $m_{гп}$  - масса грузовой платформы, кг (при расчетах можно принять  $m_{гп} = 150$  кг);  $g$  - ускорение свободного падения, м/с<sup>2</sup>.

$$m_{кп} = (0,06 \dots 0,08) Q \quad (2.7)$$

Необходимый диаметр каната и все его данные, на Основании расчетного разрывного усилия каната, определяются по ГОСТ 2688-80, выборочные данные из которого приведены в табл. 2.4.



Таблица 2.4

**Разрывное усилие стальных канатов двойной свивки  
типа ЛК-Р по ГОСТ 2688–80 (выборочные данные)**

Диаметр каната, мм	Масса 1 м каната, кг	Маркировочная группа (временное сопротивление проволок разрыву, МПа)			
		1372	1568	1764	1960
		Разрывное усилие, Н			
8,3	0,256	–	34 800	38 150	41 600
9,1	0,305	–	41 550	45 450	49 600
9,9	0,359	–	48 850	53 450	58 350
11,0	0,462	–	62 850	68 800	75 100
12,0	0,527	–	71 750	78 550	85 750
13,0	0,597	71 050	81 250	89 000	97 000
14,0	0,728	86 800	98 950	108 000	118 000
15,0	0,804	100 000	114 500	125 500	137 000
16,5	1,025	121 500	139 000	152 000	166 000
18,0	1,220	145 000	166 000	181 500	198 000
19,5	1,405	167 000	191 000	209 000	228 000
21,0	1,635	194 500	222 000	234 500	265 500
22,5	1,850	220 000	251 000	275 000	303 500
23,5	2,110	250 500	287 000	314 000	343 000
25,5	2,390	284 000	324 500	355 500	388 500
27,0	2,585	319 000	365 000	399 500	436 500

Пример условного обозначения стального каната:

8,3-Г-I-H-1568 ГОСТ 2688-80,

где 8,3 - диаметр каната, мм; Г - канат предназначен для подъема грузов; I - обозначение марки стали проволоки для грузовых канатов; H — канат нераскручивающийся правой свивки прядей; 1568 - маркировочная группа (временное сопротивление разрыву одной проволоки каната), МПа, по которой приняты диаметр каната и разрывное усилие.

Барабаны лебедок грузоподъемных машин выполняются сварными или литыми. Их поверхность может быть гладкой или с канавками (нарезной) для укладки каната. Нарезные барабаны используются для укладки каната в один слой. Размеры профиля канавок нарезного барабана зависят от параметров каната. Гладкие барабаны применяются для укладки каната в несколько слоев. Нарезные барабаны, в отличие от гладких, позволяют обеспечить равномерную укладку каната па барабан, без применения специальных канатоукладочных устройств. Разновидности барабанов грузоподъемных лебедок приведены на рис. 2.3.

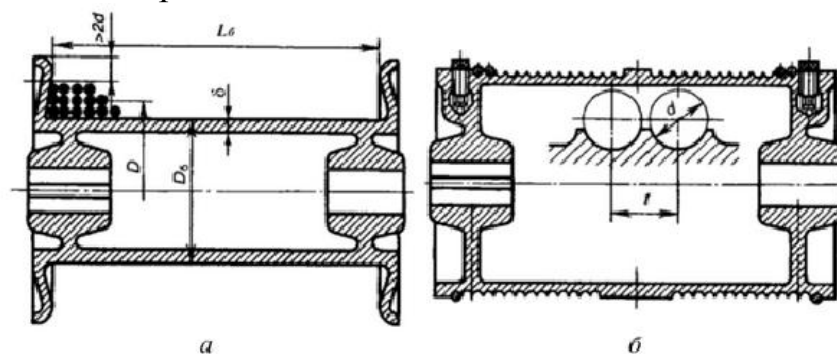


Рис. 2.3. Разновидности барабанов лебедок:  
а – гладкий; б – с канавками (нарезной)

Число слоев укладки каната на барабан ориентировочно можно определить по рекомендациям, указанным в табл. 2.5.

Таблица 2.5

Длина каната, наматываемого на барабан $L_k$ , м	Число слоев укладки $m$
до 50	1
50...125	2
125...200	3
200...350	4
350...550	5

Длина каната, наматываемого на барабан, м,

$$L_k = H * u, \quad (2.8)$$

где  $H$  - высота подъема груза, м.

Диаметр барабана, мм,

$$D_6 \geq h_1 * d \quad (2.9)$$

где  $h_1$  - коэффициент выбора диаметра (табл. 2.6);  $d$  - диаметр каната.

Таблица 2.6

Группа классификации механизма по ИСО 4301/1	M1	M2	M3	M4	M5	M6	M7	M8
Значение коэффициента выбора диаметра	11,2	12,5	14,0	16,0	18,0	20,0	22,4	25,0

Полученное значение  $D_6$  увеличивают в большую сторону и принимают из ряда: 320, 400, 450, 500, 560, 630, 710, 800, 1000, мм.

Количество рабочих витков в одном слое навивки

$$Z_p = 1000 * L_k / (\pi * m * (m * d + D_6) * \varphi) \quad (2.10)$$

где  $\varphi$  - коэффициент неплотности навивки каната (для гладких барабанов  $\varphi = 0,9...0,95$ , для нарезных  $\varphi = 1$ ).

Общее число витков

$$Z = Z_p + Z_3 + Z_k, \quad (2.11)$$

где  $Z_3$  - число запасных витков, от 1,5 до 2;  $Z_k$  - число витков каната находящихся под зажимным устройством, для нарезных барабанов  $Z_k$  составляет от 3 до 4 витков, для гладких равно нулю.

Определяем основные конструктивные размеры барабана:

Длина барабана с нарезкой, мм,

$$L_6 = Z * t \quad (2.12)$$

где  $t$  - шаг нарезки, мм;

$$t = d + (2...3). \quad (2.13)$$

Для гладкого барабана

$$L_6 = Z * d$$

Гладкие барабаны выполняются с ребордами, диаметр которых  $D_p$ , мм, равен:

$$D_p = D_6 + 2 * d * (m + 2). \quad (2.14)$$

Конструктивно соотношение между длиной барабана и его диаметром должно находиться в пределах

$$0.5 < L_6 / D_6 < 3.0 \quad (2.15)$$

Необходимая мощность двигателя определяется по максимальному рабочему усилию в канате  $S_k$ , скорости навивки каната на барабан  $v_k$  и коэффициенту полезного действия механизма  $\eta_m$  (можно принять  $\eta_m = 0,85$ ).

Скорость навивки каната на барабан, м/с,

$$v_k = v_{гр} * u, \quad (2.16)$$

где  $v_{гр}$  - заданная скорость подъема груза, м/с.

Необходимая мощность двигателя, кВт,

$$N_{дв} = S_k * v_k / (1000 * \eta_m) \quad (2.17)$$

Электродвигатель выбирается по табл. 2.7, в соответствии с расчетной мощностью.

Передаточное число редуктора определяется следующим образом:

$$i_p = n_{дв} / n_6 \quad (2.18)$$

где  $n_{дв}$  - частота вращения вала электродвигателя,  $\text{мин}^{-1}$ ;  $n_6$  - частота вращения барабана,  $\text{мин}^{-1}$ .

Частота вращения барабана определяется по среднему диаметру навивки каната, об/мин,

$$n_6 = \frac{1000 \cdot 60 \cdot v_k}{\pi [D_6 + m \cdot d (2 \cdot m - 1)]} \quad (2.19)$$

Подбор редуктора осуществляем по требуемому передаточному числу  $i_p$  редуктора, частоте вращения вала электродвигателя  $n_{дв}$ , режиму работы и мощности па быстроходном валу редуктора.

При выборе редукторов для механизмов подъема значение мощности на быстроходном валу редуктора, кВт, определяется:

$$N_p \geq k * N_{дв} \quad (2.20)$$

где  $N_{дв}$  - номинальное значение мощности двигателя, выбранного по каталогу;  $k$  - коэффициент нагрузки, значения  $k$  в зависимости от режима работы составляют:  $k = 1,5$  при легком;  $k = 1,3$  при среднем;  $k = 1,1$  при тяжелом режиме работы.

Выбор редуктора и его характеристик осуществляется по табл. 2.8.

Таблица 2.7

Основные технические характеристики электродвигателей

Марка двигателя	Мощность при ПВ, кВт			Частота вращения, $\text{мин}^{-1}$	Масса, кг
	15 %	25 %	40 %		
МТН 011-6	1,7	1,4		845	51
				885	
			1,1	915	
МТН 012-6	2,7	2,2		855	58
				890	
			1,8	920	
МТН 111-6	4,3	3,5		870	76
				905	
			2,8	930	

Окончание табл. 2.7

Марка двигателя	Мощность при ПВ, кВт			Частота вращения, мин <sup>-1</sup>	Масса, кг
	15 %	25 %	40 %		
МТН 112-6	6,3	5,0	4,2	895	88
				920	
				935	
МТН 211-6	9,5	7,5	6,3	915	120
				935	
				950	
МТН 311-6	14	11	9	930	170
				950	
				960	
МТН 312-6	20	16	13	945	210
				960	
				970	
МТН 411-6	27	22	17	955	280
				965	
				975	
МТН 412-6	37	30	24	960	345
				970	
				975	
МТН 512-6	50	40	31	720	500
				725	
				730	

Таблица 2.8

## Мощности на ведущем валу редукторов

Частота вращения	Передаточное число									ПВ, %
	8,32	9,8	12,41	16,3	19,88	24,9	32,42	41,34	50,94	
Редуктор Ц2-250										
1000	37,6	30,5	25,0	20,0	17,0	14,0	11,5	9,8	8,2	15
	27,1	23,8	20,5	17,3	14,1	11,7	9,2	7,3	6,0	25
	17,8	15,6	14,1	10,2	8,9	7,6	5,0	4,2	3,5	40

Окончание табл. 2.8

Частота вращения	Передаточное число									ПВ, %
	8,32	9,8	12,41	16,3	19,88	24,9	32,42	41,34	50,94	
Редуктор Ц2-300										
1000	49,0	43,0	35,5	31,1	29,0	20,0	18,0	14,0	12,0	15
	44,2	39,7	31,2	25,0	20,6	18,3	14,6	11,6	9,7	25
	30,6	28,2	21,2	16,5	13,9	11,5	9,7	7,3	6,9	40
Редуктор Ц2-350										
1000	80,0	78,0	62,0	47,0	43,5	36,0	27,5	22,0	20,0	15
	71,9	61,2	50,8	37,1	33,5	32,71	21,8	17,3	14,5	25
	42,8	39,0	33,0	24,1	21,1	18,1	15,6	10,2	9,0	40
Редуктор Ц2-400										
1000	138	137	111	92,0	77,0	70,5	54,0	43,5	37,7	15
	73,0	68,5	54,5	54,5	49,4	44,5	34,3	30,1	24,0	25
	65,0	57,4	43,6	42,8	33,6	26,8	16,8	16,8	11,9	40
Редуктор Ц2-500										
1000	301	257	218	159	135	122	100	75,0	67,5	15
	197	178,0	143,0	122,0	104,0	91,7	68,6	58,5	49,0	25
	145	132,0	103,2	74,2	65,4	52,8	40,2	37,0	28,5	40
Редуктор Ц2-650										
1000	525	470	390	305	274	233	174	146	122	15
	360	315	263	223	198	171	128	107	89,1	25
	270	238	195	167	149	111	75,7	63,5	55,0	40

### КОНТРОЛЬНЫЕ ВОПРОСЫ

1. Назначение и конструкция приводных однобарабанных реверсивных лебедок,
2. Назначение, конструкция и характеристики полиспастов.
3. Определение общего коэффициента полезного действия канатно-блочной системы.
4. Конструкции стальных канатов,
5. Расчет и подбор грузоподъемного каната.
6. Конструкции барабанов. Определение параметров барабанов грузоподъемных лебедок.
7. Определение необходимой мощности приводного двигателя грузоподъемной лебедки.
8. Подбор приводного электродвигателя лебедки,
9. Конструкция и назначение цилиндрических зубчатых редукторов, применяемых в грузоподъемных лебедках.
10. Подбор цилиндрического зубчатого редуктора лебедки.

## ПРАКТИЧЕСКАЯ РАБОТА № 2

### ОПРЕДЕЛЕНИЕ ПРОИЗВОДИТЕЛЬНОСТИ БАШЕННОГО КРАНА

Башенными называют строительные краны со стрелой, закрепленной в верхней части вертикально установленной башни. Они выполняют работу по перемещению грузов и монтажу строительных конструкций за счет сочетания рабочих движений; подъема и опускания груза, изменения вылета, поворота стрелы с грузом и передвижения самого крана (для передвижных кранов).

Башенные краны (рис. 3.1) используются как основные грузоподъемные машины для выполнения строительно-монтажных и погрузочно-разгрузочных работ в промышленном и гражданском строительстве, а также для обслуживания складов и полигонов производственных предприятий.

По конструкции башен различают краны с поворотной и неповоротной башнями. По способу установки краны разделяются на: передвижные, стационарные и самоподъемные. Широкое распространение башенных кранов в строительстве предопределяется их высокой маневренностью, большой зоной обслуживания и подстреловым пространством.

Главный параметр башенного крана - максимальный грузовой момент, который определяется как произведение максимальной грузоподъемности на соответствующий вылет,  $t^*m$ .

Основными параметрами башенного крана являются:

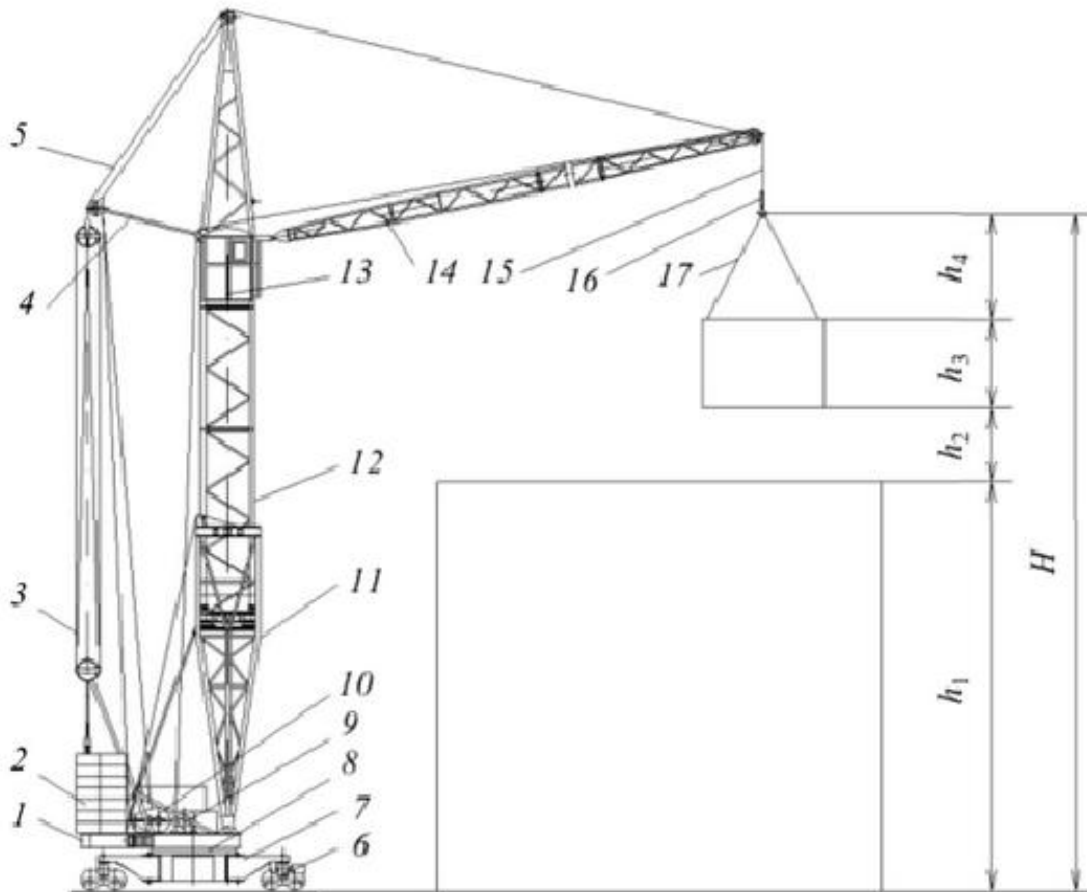
*вылет* - расстояние по горизонтали от оси вращения поворотной части крана до вертикальной оси крюковой подвески, м;

*грузоподъемность* - наибольшая допустимая для соответствующего вылета масса груза, т, на подъем которой рассчитан кран;

*высота подъема и глубина опускания крюка*, м;

*скорости рабочих движений* (скорость подъема-опускания крюка, передвижения крана, изменения вылета), частота вращения и др.

Исходные данные для расчета принимаются по табл. 3.1 в соответствии с вариантом, заданным преподавателем.



*Рис. 3.1.* Строительный башенный кран с подъемной стрелой:

1 – поворотная платформа; 2 – противовес; 3 – стреловой полиспаст; 4 – распорка; 5 – стреловой расчал; 6 – ходовая тележка с механизмом передвижения; 7 – ходовая рама; 8 – опорно-поворотный круг; 9 – грузоподъемная лебедка; 10 – стрелоподъемная лебедка; 11 – портал; 12 – башня; 13 – кабина машиниста; 14 – стрела; 15 – грузовой полиспаст; 16 – крюковая подвеска; 17 – съемное грузозахватное приспособление

Высота подъема крюка, м,

$$H = h_1 + h_2 + h_3 + h_4, \quad (3.1)$$

где  $H$  - высота подъема крюка над землей (рис. 3.1), м;

$h_1$  - заданная высота уровня монтажа, м (табл. 3.1);

$h_2$  - высота подъема груза над уровнем монтажа, м ( $h_2 = 2,5 \dots 3,0$ );

$h_3$  - высота конструкции, м (табл. 3.1);

$h_4$  - длина съемного грузозахватного приспособления, м (табл. 3.1).

По высоте подъема  $H$  и массе поднимаемого груза  $Q_{гр}$  подбирается кран (табл. 3.2),

Таблица 3.1

## Исходные данные

№ варианта п/п	Масса поднимаемого груза, т	$h_1$ , м	$h_3$ , м	$h_4$ , м	Продолжительность ручных операций, мин			Угол поворота крана, град	Длина пути передвижения крана, м
					$t_1$	$t_6$	$t_7$		
1	3,15	18	2,60	3,0	1,5	8,5	0,6	35	10
2	2,70	18	3,80	4,0	1,5	8,5	0,6		15
3	3,60	30	2,68	4,0	1,0	7,5	0,5		20
4	4,67	21	2,44	3,0	1,0	7,5	0,5		25
5	3,00	20	2,44	3,0	1,5	8,5	0,6		30
6	2,20	22	0,22	2,5	1,5	8,5	0,6	40	35
7	6,00	16	0,22	2,5	1,0	7,5	0,5		20
8	4,12	18	2,44	3,0	1,0	7,5	0,5		15
9	2,95	15	2,44	3,0	1,0	7,5	0,5		40
10	2,45	16	2,68	3,0	1,0	7,5	0,5		35
11	4,75	15	2,56	4,0	1,0	8,0	0,5	45	30
12	2,50	24	2,69	4,0	1,0	8,0	0,5		20
13	5,85	15	0,22	2,5	1,0	8,0	0,5		10
14	6,00	17	0,22	2,0	1,0	7,5	0,5		40
15	2,67	13	2,44	3,0	1,0	7,5	0,5		35
16	5,48	16	2,68	4,0	1,0	7,5	0,5	50	10
17	3,40	14	2,68	4,0	1,5	8,0	0,6		20
18	4,20	12	0,40	2,5	1,5	8,0	0,6		30
19	3,00	13	0,40	2,5	1,0	7,5	0,5		40
20	4,50	25	0,40	2,0	1,0	7,5	0,5		45
21	4,45	15	2,87	3,0	1,0	7,5	0,5	55	25
22	3,03	16	0,22	4,0	1,5	8,5	0,6		30
23	5,00	15	2,58	4,0	1,0	8,5	0,6	55	35
24	3,66	15	2,58	3,0	1,0	8,5	0,6		55
25	3,75	16	2,68	3,5	1,0	8,0	0,6		45
26	4,00	20	0,80	2,0	1,5	8,0	0,6	60	15
27	4,20	15	0,80	2,5	1,5	8,0	0,5		10
28	5,43	12	2,68	3,0	1,0	7,5	0,5		20
29	3,00	14	2,44	2,5	1,0	8,0	0,5		25
30	3,45	20	2,68	3,0	1,0	8,0	0,5		28



Таблица 3.2

**Основные технические характеристики  
некоторых марок башенных кранов**

Показатель	КБ-202 УХЛ	КБ- 408.04	КБ-411	КБ- 405.1А	КБ-503А
Грузоподъемность, т	3	3...10	3,5...8	5...9	7,5...10
Вылет, м	2...13	6...30	5,5...30	13...25	7,5...35
Вылет при максимальной грузоподъемности, м	2...13	12	12,5	11	7,5
Максимальный грузовой момент, кН · м	390	1176	1176	1620	2800
Высота подъема, м	11,2...15	41...52,2	32..46	46...63	53...67,5
Скорость, м/мин, подъема и опускания	10	36	36	31	30
посадки	3	4,8	4,8	5	3
передвижения	20,7	18	18	27	12
грузовой тележки	20	30	30	—	18
Частота вращения, мин <sup>-1</sup>	0,7	0,65	0,65	0,7	0,6
Масса крана, т					
общая	22,5	94,4	102	116,4	145
конструктивная	6,7	54	59,6	66,4	90

При правильном выборе крана должны выполняться следующие условия;

$$H \leq H_k; \quad Q_{гр} \leq Q_k \quad (3.2)$$

где  $H_k$  - высота подъема груза, м, для выбранной модели крана (табл. 3.2),  $Q_k$  - грузоподъемность крана, т (табл. 3.2).

Продолжительность цикла при работе крана без совмещения операций, с,

$$t_{ц,нс} = t_1 + t_2 + t_3 + t_4 + t_5 + t_6 + t_7 + t_8 + t_9 + t_{10} + t_{11} \quad (3.3)$$

где  $t_1$  - время, затрачиваемое на строповку груза, с (табл. 3.1);

$t_2$  - время, затрачиваемое на подъем груза до нужного уровня монтажа, с;

$t_3$  - время, затрачиваемое на поворот стрелы крана на заданный угол, с;

$t_4$  - время, затрачиваемое на перемещение крана по крановым путям, с;

$t_5$  — время, затрачиваемое на опускание груза до уровня монтажа, с;

$t_6$  - время, затрачиваемое на монтаж конструкции и ее крепления, с (табл. 3.1);

$t_7$  - время, затрачиваемое на расстроповку конструкции после монтажа, с (табл. 3.1);

$t_8$  - время, затрачиваемое на подъем крюка с грузозахватным приспособлением над уровнем монтажа, с;

$t_9$  - время, затрачиваемое на обратное перемещение крана по крановым путям, с;

$t_{10}$  - время, затрачиваемое на поворот стрелы крана и исходное положение, с;  
 $t_{11}$  - время, затрачиваемое на опускание крюка с грузозахватным приспособлением в исходное положение, с.

Продолжительность ручных операций  $t_1$ ,  $t_6$  и  $t_7$  нормируется. В нашем случае эти времена необходимо принимать по табл. 3.1. Продолжительность остальных операций вычисляется приближенно, при постоянстве скоростей рабочих операций крана, т. е. в установившемся режиме работы, не учитывая периодов разгона и торможения.

Время, затрачиваемое на подъем груза до нужного уровня при монтаже, с,

$$t_2 = 60 * (h_1 + h_2) / v_{\text{п}} \quad (3.4)$$

где  $v_{\text{п}}$  — скорость подъема крюка, м/мин (табл. 3.2).

Время, затрачиваемое на поворот стрелы крана на заданный угол, с,

$$t_3 = \alpha / (6 * n_1), \quad (3.5)$$

где  $\alpha$  - заданный угол поворота крана, град (табл. 3.1);

$n_1$  - частота вращения поворотной части крана, мин<sup>-1</sup> (табл. 3.2).

Время, затрачиваемое на перемещение крана по крановым путям, с,

$$t_4 = 60 * L_{\text{п.к.}} / v_{\text{п.к.}} \quad (3.6)$$

где  $L_{\text{п.к.}}$  - длина пути передвижения крана, м (табл. 3.1);

$v_{\text{п.к.}}$  - скорость передвижения крана, м/мин (табл. 3.2).

Время, затрачиваемое на опускание груза до уровня монтажа, с,

$$t_5 = 60 * h_2 / v_{\text{пс}}, \quad (3.7)$$

где  $v_{\text{пс}}$  - скорость посадки груза, м/мин (табл. 3.2).

Время, затрачиваемое на подъем груза с грузозахватным приспособлением над уровнем монтажа, с,

$$t_8 = 60 * h_2 / v_{\text{п}}, \quad (3.8)$$

Продолжительность операций поворота стрелы, перемещения крана и опускания крюка в исходное положение. Как правило,  $t_9 = t_4$ ,  $t_{10} = t_3$ ,  $t_{11} = t_2$ .

Продолжительность цикла при работе крана с совмещением операций. При работе крана с целью увеличения производительности некоторые операции можно совместить. В соответствии с нормативными документами разрешается совмещать не более двух операций. При этом одновременно выполняются две операции, в результате чего длительность цикла сокращается на величину, равную продолжительности более короткой из двух совместно выполняемых операций, так как более короткая операция выполняется за время осуществления более длинной по продолжительности операции.

Учитывая необходимость выполнения требований безопасности при производстве работ башенным краном, следует рассмотреть следующие варианты совмещения операций: подъем груза и поворот стрелы крана (время  $t_2$  и  $t_3$ ); поворот стрелы крана и перемещение крана по крановым путям (время  $t_3$  и  $t_4$ , подъем груза и перемещение крана по крановым путям (время  $t_2$  и  $t_4$ ). Наибольшая эффективность будет достигаться в случае максимального сокращения продолжительности цикла. Аналогично рассматриваются варианты совмещения операций в процессе возврата крюка

в исходное положение: опускание крюка и поворот стрелы крана (время  $t_{11}$  и  $t_9$ ); поворот стрелы крана и перемещение крана по крановым путям (время  $t_9$  и  $t_{10}$ ); опускание крюка и перемещение крана по крановым путям (время  $t_{11}$  и  $t_{10}$ ).

После выбора варианта совмещения операций необходимо записать формулу для определения продолжительности цикла при работе крана с совмещением операций  $t_{ц.с.}$  аналогично выражению (3.3), исключив продолжительность более коротких совмещенных операций, не учитываемых в расчете. Определить значение продолжительности цикла  $t_{ц.с.}$ .

Определяем сменную производительность крана. Сменная эксплуатационная производительность крана при проведении работ без совмещения операций, т/см.

$$\Pi_{см.ис}^3 = \frac{3600}{t_{ц.ис}} Q \cdot k_r \cdot k_3 \cdot t_{см} \quad (3.9)$$

Сменная эксплуатационная производительность крана при проведении работ с совмещением операций, т/см.

$$\Pi_{см.с}^3 = \frac{3600}{t_{ц.с}} Q \cdot k_r \cdot k_3 \cdot t_{см}, \quad (3.10)$$

где  $Q$  – масса поднимаемого груза, т;  $k_r$  – коэффициент использования крана по грузоподъемности ( $k_r=0,8$ );  $k_3$  – коэффициент эксплуатационных потерь времени, связанных с техническим обслуживанием и плановыми ремонтами крана ( $k_3=0,75 \dots 0,82$ );  $t_{см}$  – продолжительность рабочей смены, ч ( $t_{см}=8,2$  ч).

Эффективность совмещения операций при работе крана характеризуется повышением производительности крана при выполнении работ и определяется следующим образом:

$$\mathcal{E}_{с.о} = \frac{\Pi_{см.с}^3 - \Pi_{см.ис}^3}{\Pi_{см.ис}^3} 100, \% \quad (3.11)$$

## КОНТРОЛЬНЫЕ ВОПРОСЫ

1. Назначение и область применения башенных кранов.
2. Классификация башенных кранов.
3. Основные параметры башенных кранов.
4. Главный параметр.
5. Грузовая характеристика башенного крана.
6. Система индексации башенных кранов. Примеры.
7. Основные элементы конструкции башенных кранов с поворотной башней.
8. Основные элементы конструкции башенных кранов с поворотной головкой.
9. Особенности конструкции и эксплуатации башенных кранов с подъемной стрелой.
10. Особенности конструкции и эксплуатации башенных кранов с балочной стрелой.
11. Схемы изменения вылета крюка башенного крана.

12. Назначение и виды приборов и устройств безопасности, применяемых на башенных кранах.
13. Определение продолжительности цикла башенного крана.
14. Определение производительности башенного крана.
15. Работа башенного крана с совпадением операций.

### ПРАКТИЧЕСКАЯ РАБОТА №3

## ТЯГОВЫЙ РАСЧЕТ И ОПРЕДЕЛЕНИЕ ПРОИЗВОДИТЕЛЬНОСТИ БУЛЬДОЗЕРА

*Задание:* записать условия движения бульдозера без буксования, рассчитать силу тяги, развиваемую двигателем, определить силу тяги по сцеплению, определить величины сопротивлений при резании и транспортировании грунта бульдозера, оснащенного неповоротным отвалом с учетом уклона местности, проверить выполнение условий движения и определить сменную эксплуатационную производительность.

Исходные данные принимаются по табл. 5.1 в соответствии с вариантом, заданным преподавателем.

Бульдозеры относятся к группе землеройно-транспортных машин и представляют собой навесное оборудование па базовый гусеничный или пневмоколесный трактор, включающее отвал с ножами, толкающее устройство в виде брусьев или рамы и систему управления отвалом. Применяются для послойной разработки и перемещения грунтов I-IV категорий и обслуживания складов сыпучих материалов.

Бульдозеры используются при сооружении выемок и насыпей, обратной засыпке траншей и котлованов, грубой планировке земляной поверхности, разравнивании грунтовых отвалов, перемещении сыпучих материалов, подготовительных работах, расчистке поверхности от мусора и снега, в качестве толкачей скреперов.

Бульдозеры представляют собой навесное оборудование, установленное на пневмоколесный и гусеничный трактор 7 (рис. 5.1). Рабочее оборудование в виде отвала 4 с ножами 3 в его нижней части навешивают на трактор через два толкающих бруса 2 или универсальную раму, которые имеют шарнирные соединения 1 с боковыми балками ходовых тележек трактора или кронштейнами его нижней рамы (при пневмоколесном тракторе).

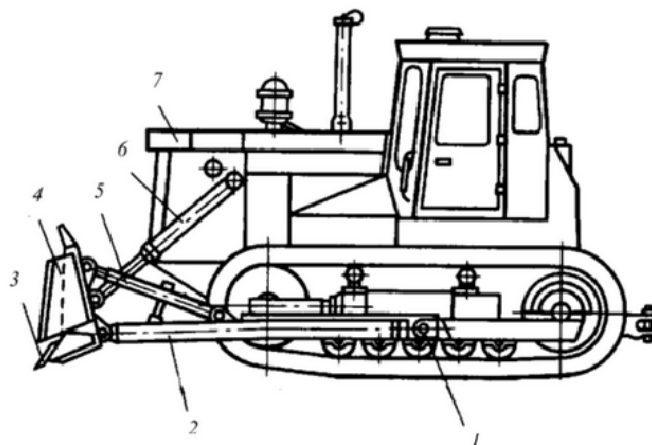


Рис. 5.1. Общий вид бульдозера с неповоротным отвалом:

1 – упряжной шарнир; 2 – толкающие брусья; 3 – ножи; 4 – отвал; 5 – раскосы; 6 – гидравлические цилиндры; 7 – гусеничный трактор

У бульдозера с неповоротным отвалом (рис. 5.1) вместе с толкающими брусьями и раскосами 5 отвал образует жесткую систему, которая с помощью одного или двух гидравлических цилиндров 6 может подниматься и опускаться, поворачиваясь в вертикальной плоскости относительно шарниров 1. При это режущая кромка ножей отвала всегда остается перпендикулярной продольной оси машины.

У бульдозеров с поворотным (в плане) отвалом имеется возможность установки отвала с горизонтальным поворотом в каждую сторону на угол до  $54^\circ$ . По этой схеме отвал соединяют с универсальной рамой шаровым шарниром и двумя толкателями. Задние шарниры толкателей имеют возможность перемещаться по направляющим боковых балок рамы, меняя угол поворота отвала в плане, и фиксироваться в требуемых положениях.

Таблица 5.1

## Исходные данные

№ варианта п/п	Грунт	Базовая машина	Ширина отвала, м	Высота отвала, м	Глубина резания, мм	Уклон местности, рад	Масса бульдозера, кг	Примечание
1	Песок	Т-130	3,2	1,30	50	+0,03	15710	$l_p = 6 \text{ м}$ $l_{тр} = 30 \text{ м}$ $l_{x,x} = 40 \text{ м}$ $\Delta = 5 \text{ мм}$
2	Супесь	ДТ-75Н	2,52	0,80	15	+0,04	7080	
3	Растительный	Т-4А	2,6	0,90	30	+0,06	9648	
4	Гравий	Т-180	3,35	1,38	80	+0,02	17855	
5	Легкий суглинок	Т-4А	2,6	0,90	25	+0,03	9648	
6	Тяжелый суглинок	Т-330	4,80	1,37	55	-0,02	49930	$l_p = 7 \text{ м}$ $l_{тр} = 40 \text{ м}$ $l_{x,x} = 45 \text{ м}$ $\Delta = 10 \text{ мм}$
7	Щебень	ДТ-75МЛ	2,52	0,80	15	+0,06	7080	
8	Мягкая глина	Т-100МЗ	3,94	1,00	80	+0,04	14000	
9	Сухой грунт	Т-180	3,35	1,38	95	-0,03	17885	
10	Растительный грунт	Т-130	3,20	1,30	40	+0,05	15710	
11	Супесь	ДТ-75МЛ	2,52	0,80	18	+0,04	7080	$l_p = 8 \text{ м}$ $l_{тр} = 50 \text{ м}$ $l_{x,x} = 60 \text{ м}$ $\Delta = 15 \text{ мм}$
12	Песок	Т-4А	2,60	0,90	26	+0,05	9648	
13	Легкий суглинок	Т-100МЗ	3,94	1,00	70	+0,04	14000	
14	Гравий	ДТ-75Н	2,52	0,80	20	+0,05	7080	
15	Тяжелый суглинок	ДЭТ-250	4,50	1,20	40	-0,01	28535	

Окончание табл. 5.1

№ варианта п/п	Грунт	Базовая машина	Ширина отвала, м	Высота отвала, м	Глубина резания, мм	Уклон местности, рад	Масса бульдозера, кг	Примечание
16	Щебень	ДТ-75МЛ	2,52	0,80	12	-0,03	6370	$l_p = 9 \text{ м}$ $l_{тр} = 40 \text{ м}$ $l_{х,х} = 50 \text{ м}$ $\Delta = 5 \text{ мм}$
17	Мягкая глина	Т-180	3,35	1,38	90	-0,02	17855	
18	Сухой грунт	Т-180	3,35	1,38	75	+0,05	17855	
19	Щебень	Т-130	3,20	1,30	40	+0,06	15710	
20	Гравий	ДТ-75Н	2,52	0,80	18	+0,03	7080	
21	Супесь	Т-4А	2,60	0,90	26	-0,03	9648	$l_p = 6 \text{ м}$ $l_{тр} = 50 \text{ м}$ $l_{х,х} = 60 \text{ м}$ $\Delta = 10 \text{ мм}$
22	Песок	ДТ-75МЛ	2,52	0,80	15	+0,05	7080	
23	Сухой грунт	ДЭТ-250	4,50	1,20	35	+0,03	28535	
24	Легкий суглинок	Т-130	3,20	1,30	45	-0,02	15710	
25	Растительный грунт	Т-130	3,20	1,30	45	-0,02	15710	
26	Щебень	ДТ-75МЛ	2,52	0,80	20	-0,03	7080	$l_p = 7 \text{ м}$ $l_{тр} = 30 \text{ м}$ $l_{х,х} = 60 \text{ м}$ $\Delta = 15 \text{ мм}$
27	Песок	Т-4А	2,62	0,90	30	+0,04	9648	
28	Мягкая глина	Т-130	3,20	1,30	40	+0,03	15710	
29	Гравий	Т-180	3,35	1,38	85	+0,04	17855	
30	Растительный грунт	Т-180	3,35	1,38	95	-0,02	17855	

В строительстве ранее также применялись бульдозеры с канатным приводом отвала. В сравнении с бульдозерами, имеющими гидравлический привод отвала, эти машины мало эффективны, особенно при послойной разработке плотных грунтов, где сила тяжести рабочего оборудования оказывается недостаточной для внедрения отвала в грунт. Их применяли главным образом при разработке легких грунтов, очистке поверхностей от мусора и снега и на других работах, где сила нормального давления рабочего органа на грунт не является определяющей.

Проверяем условие движения бульдозера без буксования:

$$P_T > \Sigma P_i; \quad P_{сц} > \Sigma P_i \quad (5.1)$$

где  $P_T$  — тяговое усилие, развиваемое двигателем трактора, Н;  
 $P_{сц}$  — сила тяги по сцеплению бульдозера, Н;

$\Sigma P_i$  — сумма сопротивлений передвижению бульдозера, возникающих в случае лобового резания и транспортирования грунта отвалом бульдозера по горизонтальной поверхности, Н.

Тяговое усилие, развиваемое двигателем трактора, Н,

$$P_T = 3600 * N * \eta / v, \quad (5.2)$$

где  $N$  - эффективная мощность двигателя, кВт (табл. 5.3);

$v$  - скорость машины на низших передачах (первой или второй), км/ч;

$\eta$  - КПД привода машины ( $\eta = 0,75 \dots 0,85$ ).

Сила тяги по сцеплению, Н,

$$P_{сц} = G_{сц} * \varphi_c, \quad (5.3)$$

где  $G_{сц}$  — сцепной вес бульдозера, Н;

$\varphi_c$  - коэффициент сцепления движителей с грунтом (табл. 5.2);

$g$  - ускорение свободного падения, м/с<sup>2</sup>;

$m_б$  - масса бульдозера, кг,

$$G_{сц} = m_б * g \quad (5.4)$$

Таблица 5.2

**Коэффициенты сопротивления перемещению движителей  $f$ , сцепления  $\varphi_c$  и  $k_{пр}$**

Вид грунта	$f$	$\varphi_c$	$k_{пр}$ при Н/В				
			0,15	0,30	0,35	0,40	0,45
Связный	0,06...0,07	0,8...0,9	0,70	0,80	0,85	0,90	0,95
Несвязный	0,10...0,12	0,5...0,7	1,15	1,20	1,25	1,30	1,50

Сумма сопротивлений передвижению бульдозера, Н,

$$\Sigma P_i = P_1 + P_2 + P_3 + P_4 + P_5, \quad (5.5)$$

Сопротивление грунта резанию, Н,

$$P_1 = k_{уд} * F * 10^6, \quad (5.6)$$

где  $k_{уд}$  - удельное сопротивление грунта резанию, МПа (для I группы грунтов  $k_{уд} = 0,06$ ; для II группы грунтов  $k_{уд} = 0,09$ ; для III группы грунтов  $k_{уд} = 0,12$ ).

Площадь поперечного сечения срезаемой стружки, м<sup>2</sup>,

$$F = B * h \quad (5.7)$$

где  $B$  и  $h$  - соответственно, ширина отвала и глубина резания, м.

Сопротивление перемещению призмы волочения грунта перед отвалом бульдозера, Н,

$$P_2 = V_{пр} * \gamma * \mu_1 * 10^3 / k_p \quad (5.8)$$

где  $V_{пр}$  - объем призмы волочения, м<sup>3</sup>;  $H$  — высота отвала, м (табл. 5.1);  $\gamma$  - плотность грунта, т/м<sup>3</sup> (табл. 5.4);  $\mu_1$  - коэффициент трения грунта о грунт (табл. 5.4);  $k_p$  - коэффициент разрыхления грунта (табл. 5.4),

$$V_{пр} = B * H^2 / (2 * k_{пр}) \quad (5.9)$$

где  $k_{пр}$  — коэффициент, характеризующий грунт и геометрические размеры отвала (табл. 5.2),

Сопротивление перемещению грунта вверх по отвалу, Н,



$$P_3 = V_{пр} * \mu_2 * \gamma * \cos^2 \alpha * 10^3 / k_p \quad (5.10)$$

где  $\mu_2$  - коэффициент трения грунта о поверхность отвала (табл. 5.4);  $\alpha$  - угол резания, град ( $\alpha = 35 \dots 50^\circ$ ),

Сопротивление передвижению трактора, Н,

$$P_4 = G_6(f \pm i), \quad (5.11)$$

где  $f$  - коэффициент сопротивления перемещению движителя (табл. 5.2);  $i$  - уклон местности, рад (табл. 5.1).

Сила тяжести бульдозера, Н,

$$G_6 = m_6 * g \quad (5.12)$$

Сопротивление, возникающее на площадке затупления, Н,

$$P_5 = P_{уд} * B * \Delta * 10^3 \quad (5.13)$$

где  $P_{уд}$  - удельное сопротивление от затупления режущей кромки отвала, зависящее от ширины площадки затупления и группы грунта, кПа (табл. 5.5);  $\Delta$  - ширина площадки затупления, м (табл. 5.1).

Таблица 5.4

Физико-механические свойства грунтов

Грунт	Группа грунта	Плотность грунта, т/м <sup>3</sup>	$k_p$	$\mu_1$	$\mu_2$
Песок	I	1,50	1,1	0,53... 0,62	0,27... 0,60
Супесь	I	1,65	1,2	0,53... 0,62	0,27... 0,60
Растительный грунт	I	1,20	1,15	0,53... 0,70	0,30... 0,42
Гравий 80...90 мм	I	1,75	1,15	0,70... 0,84	0,40... 0,65
Легкий суглинок с включениями щебня	II	1,75	1,2	0,84... 1,20	0,50... 0,70
Тяжелый суглинок	III	1,90	1,3	0,84... 1,20	0,50... 0,70
Щебень более 80 мм	II	1,80	1,2	0,84... 1,00	0,34... 0,70
Мягкая глина	III	1,95	1,2	0,84... 1,20	0,50... 0,70
Сухой грунт	III	1,30	1,1	0,53... 0,70	0,30... 0,42

Затем, пользуясь неравенством, записанным выше, проверяем, соблюдается ли условие движения бульдозера без буксования.

Эксплуатационная сменная производительность бульдозера, м<sup>3</sup>/см,

$$P_{э,см} = 3600 * V_{пр} * k_3 * k_y * n_{ч,р} / (T_{ц} * k_p) \quad (5.14)$$

где  $T_{ц}$  - время цикла работы бульдозера, с;  $k_3$  - коэффициент эксплуатационных потерь времени при работе бульдозера ( $k_3 = 0,75 \dots 0,8$ );  $k_y$  - коэффициент, учитывающий влияние величины уклона на производительность (табл. 5.6), величины коэффициентов  $k_y$  для промежуточных значений уклонов определяются методом интерполяции;  $n_{ч,р}$  - количество часов работы бульдозера в смену ( $n_{ч,р} = 8,2$ ).

Таблица 5.5

## Удельное сопротивление от затуплений, кПа

Ширина площадки затупления, мм	Группа грунта		
	I	II	III
5	60...120	150...250	400...550
10	250...400	500...700	800...1000
15	450...700	600...1000	1100...1300

Таблица 5.6

Коэффициент, учитывающий влияние уклона  $k_y$ 

Величина уклона, рад	-0,15	-0,05	0	+0,05	+0,15
$k_y$	2,25	1,35	1,00	0,67	0,40

$$T_{ц} = 3,6 \left( \frac{l_p}{v_p} + \frac{l_{тр}}{v_{тр}} + \frac{l_{х.х}}{v_{х.х}} \right) + 2(t_{п.п} + t_{пов} + t_o), \quad (5.15)$$

где  $l_p$ ,  $l_{тр}$ ,  $l_{х.х}$  - соответственно, пути резания, транспортирования и холостого хода, м (табл. 5.1);

$v_p$ ,  $v_{тр}$ ,  $v_{х.х}$  - соответственно, скорости движения бульдозера при резании, перемещении (транспортировании) грунта и холостого (обратного) хода, км/ч;

$t_{п.п}$  - время, затрачиваемое на переключение передач машинистом бульдозера, с ( $t_{п.п} = 40...50$ );

$t_{пов}$  - время, затрачиваемое на развороты, с ( $t_{пов} = 10...12$ );

$t_o$  - время, затрачиваемое на опускание отвала, с ( $t_o = 1...2$ ).

Скорости по операциям рабочего цикла составляют:

при резании  $v_p = 2,5...5,0$  км/ч;

при транспортировании  $v_{тр} = 2,5...5,0$  км/ч;

при холостом ходе  $v_{х.х} = 5,8...8,0$  км/ч.

При расчете производительности скорости выбираются с учетом вышеизложенных рекомендаций по табл. 5.7.

Таблица 5.7

## Технические характеристики базовых тракторов

Показатели	ДТ-75Н	ДТ-75МЛ	Т-4А	Т-100МЗ	Т-180	Т-130	ДЭТ-250	Т-150К	Т-330
Мощность двигателя, кВт	70	66	100	74	118	130	220	120	250
Тяговый класс, кН	30	30	40	100	100	150	250	30	350
Скорость передвижения, км/ч, вперед	3,26... 11,5	5,3; 5,91; 6,58; 7,31; 8,16; 9,05; 11,18	3,74; 4,03; 4,66; 5,2; 6,35; 7,37; 8,53; 9,52	2,36; 3,78; 4,51; 6,45; 10,15	3,7; 4,4; 5,13; 6,1; 7,44; 8,87; 10,27; 12,2	2,86; 5,06; 6,9; 9,46; 13,09	рабочая 2,3...15 транс- портная 3,5...24,5 то же	8,53; 10,8; 11,40; 13,38; 18,55	0...3,5 0...6,4 0...13
назад	4,05... 8,54	4,54	4,96; 5,47; 6,34; 7,04	2,79; 4,46; 5,34; 7,16	3,56; 4,96; 7,14; 9,9	3,21...8,19		0...14,6 24,9; 29,12	2,9... 10,8
Габаритные размеры, мм, длина	30754	3600	4475	4313	4390	5800	6236	5885	6045
ширина	1740	1840	1952	2640	2475	2740	3160	2220	3170
высота	2273	2300	2568	3059	3080	2800	3180	2825	3820
Масса трактора, т	5,6	5,9	8	12,1	14	14,35	25	7,4	39,8

## **КОНТРОЛЬНЫЕ ВОПРОСЫ**

1. Назначение, устройство и конструкция бульдозеров с неповоротным и поворотным отвалами.
2. Рабочий процесс бульдозеров.
3. Техничко-эксплуатационные показатели бульдозеров.
4. Характеристика сопротивлений передвижению бульдозеров при послойной разработке грунтов.
5. Условие движения бульдозера без буксования.
6. Определение тягового усилия, развиваемого двигателем трактора, бульдозера.
7. Определение силы тяги по сцеплению бульдозера.
8. Определение составляющих суммарного сопротивления передвижению бульдозера.
9. Влияние геометрических параметров рабочего органа на величины сопротивлений передвижению бульдозера при послойной разработке грунтов.
10. Влияние характеристик разрабатываемых грунтов на величины сопротивлений передвижению бульдозера при их послойной разработке.
11. Определение эксплуатационной производительности бульдозера.
12. Параметры, влияющие на значение эксплуатационной производительности.
13. Определение продолжительности цикла бульдозера.
14. Преимущества бульдозеров с гидравлическим приводом отвала перед бульдозерами с канатным приводом.
15. Преимущества и недостатки бульдозеров с поворотным отвалом и неповоротным отвалом.

## КОНТРОЛЬНАЯ РАБОТА 4

### ОПРЕДЕЛЕНИЕ ПРОИЗВОДИТЕЛЬНОСТИ И ТЯГОВЫЙ РАСЧЕТ СКРЕПЕРА

*Задание:* определить силу тяги, развиваемую базовым трактором во время срезания грунта; определить усилие, необходимое для перемещения скрепера; проверить условие движения прицепного скрепера; при необходимости подобрать толкающий трактор для увеличения тягового усилия при загрузке скрепера; определить время рабочего цикла; рассчитать эксплуатационную сменную производительность.

Скрепер - самоходная или прицепная (к гусеничному или колесному трактору, колесному тягачу) землеройно-транспортная машина, рабочим органом которой служит ковш на пневмоколесах, снабженный в нижней части ножами для срезания слоя грунта (рис. 6.1).

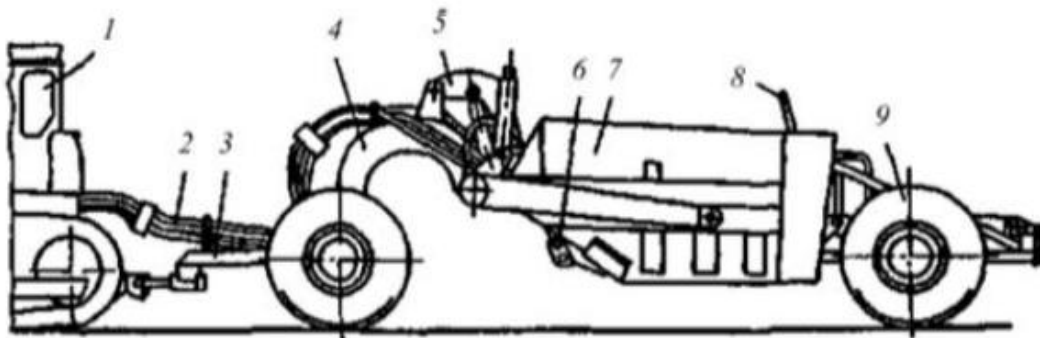
Скреперы предназначены для послойного копания, транспортирования, послойной отсыпки, разравнивания и частичного уплотнения грунтов I - IV категорий при подготовке территорий под застройку, планировании кварталов, возведении насыпей, разработке широких траншей и выемок.

Скреперы классифицируются по вместимости ковша: машины малой вместимости до  $5 \text{ м}^3$ ; средней вместимости — от 5 до  $15 \text{ м}^3$ ; большой вместимости - свыше  $15 \text{ м}^3$ .

По способу загрузки ковша:

- с пассивной загрузкой движущим усилием срезаемого слоя;
- с принудительной загрузкой с помощью скребкового элеватора.

Рабочий цикл скрепера состоит из следующих последовательно выполняемых операций: резание грунта и наполнение ковша, транспортирование грунта к месту укладки, выгрузка и укладка грунта, обратный холостой ход машины в забой.



*Рис. 6.1.* Прицепной скрепер:

1 – трактор; 2 – гидросистема; 3 – дышло; 4 – тяговая рама; 5 – рычажный механизм управления заслонкой; 6 – заслонка; 7 – ковш; 8 – задняя стенка; 9 – пневматические колеса

В самом конце процесса загрузки ковша скрепера, когда ковш почти полностью заполнен грунтом, а процесс срезания слоя грунта продолжается,

тягового усилия базовой машины может быть недостаточно. Для завершения процесса заполнения ковша грунтом может использоваться дополнительный толкающий трактор, который своим отвалом упирается в буфер скрепера и передает ему дополнительное тяговое усилие, необходимое для полной загрузки ковша грунтом.

Исходные данные для расчета принимаются по табл. 6.1 в соответствии с вариантом, заданным преподавателем.

Проверяем условие движения прицепного скрепера и процессе загрузки ковша при условии движения без буксования

$$P_{\text{сц}} \geq \Sigma P_i \text{ и } P_T \geq \Sigma P_i \quad (6.1)$$

где  $P_T$  - тяговое усилие, развиваемое двигателем фактора, Н;  $P_{\text{сц}}$  - сила тяги по сцеплению трактора, Н;  $\Sigma P_i$  - сумма сопротивлений передвижению скрепера, возникающих в случае лобового резания и заполнения ковша грунтом, Н.

Сила тяги, развиваемая базовым трактором во время срезания грунта и загрузки ковша при движении трактора на первой передаче, Н,

$$P_T = 3600 * N * \eta / v \quad (6.2)$$

где  $N$  - эффективная мощность двигателя трактора, кВт (табл. 5.7);  $v$  - скорость машины на низшей (первой) передаче, км/ч (табл. 5.7);  $\eta$  - КПД привода машины ( $\eta = 0,75, \dots, 0,85$ ).

Таблица 6.1

## Исходные данные для расчета

№ варианта	Разрабатываемый грунт	Базовая машина	Объем ковша, м <sup>3</sup>	Дальность транспортирования, км	Ширина ножа, м	Толщина срезаемого слоя $h$ , м	Уклон местности $i$ , рад	Масса скрепера, т
1	Рыхлый песок	Т-130	7	0,4	2,65	0,3	-0,04	7,1
2	Разрыхленный суглинок	ДТ-75Н	3	0,3	2,1	0,1	-0,03	2,8
3	Влажный песок	Т-4А	4	0,3	2,4	0,1	-0,05	4,4
4	Супесь	Т-150	4	0,5	2,5	0,1	-0,02	4,1
5	Суглинок	Т-180	10	0,5	3,0	0,1	-0,04	9,5
6	Глина	ДЭТ-250	15	0,6	2,8	0,2	-0,04	16,5
7	Разрыхленный суглинок	Т-130	7	0,8	2,6	0,1	-0,07	7,1
8	Сухой песок	Т-150К	4	0,4	2,5	0,1	-0,06	4,1
9	Плотный суглинок	Т-100МЗ	6	0,7	2,6	0,1	-0,03	6,7
10	Рыхлый песок	Т-130	7	0,5	2,6	0,3	-0,06	7,1
11	Разрыхленный суглинок	ДТ-75Н	3	0,3	2,1	0,1	-0,07	2,8

Окончание табл. 6.1

№ варианта	Разрабатываемый грунт	Базовая машина	Объем ковша, м <sup>3</sup>	Дальность транспортирования, км	Ширина ножа, м	Толщина срезаемого слоя $h$ , м	Уклон местности $i$ , рад	Масса скрепера, т
12	Глина	Т-4А	4	0,6	2,4	0,1	-0,05	4,4
13	Влажный песок	Т-100МЗ	6	0,5	2,6	0,3	-0,04	6,7
14	Плотный суглинок	Т-180	10	0,8	3,0	0,2	-0,05	9,5
15	Супесь	Т-130	7	0,7	2,6	0,1	-0,03	7,1
16	Разрыхленный суглинок	ДЭТ-250	15	0,8	2,8	0,2	-0,02	16,5
17	Рыхлый песок	Т-75МЛ	3	0,4	2,1	0,2	-0,05	2,4
18	Суглинок	Т-4А	4	0,3	2,4	0,1	-0,03	4,4
19	Сухой песок	Т100МЗ	7	0,5	2,6	0,3	-0,06	6,7
20	Плотный суглинок	Т-130	7	0,6	2,6	0,2	-0,08	7,1
21	Глина	Т-130	8	0,4	2,6	0,2	-0,04	9,2
22	Плотный суглинок	Т-4А	4	0,7	2,4	0,1	-0,02	4,4
23	Супесь	ДЭТ-250	15	0,5	2,8	0,1	-0,04	16,5
24	Разрыхленный песок	Т-4А	4	0,8	2,4	0,1	-0,06	4,4
25	Плотный суглинок	Т100МЗ	6	0,6	2,6	0,1	-0,03	6,7
26	Глина	ДТ-75Н	3	0,5	2,1	0,1	-0,02	2,8
27	Сухой песок	Т-180	10	0,4	2,6	0,3	-0,03	1,7
28	Разрыхленный суглинок	Т-150К	4	0,6	2,5	0,1	-0,05	4,1
29	Влажный песок	Т-75МЛ	3	0,7	2,1	0,1	-0,04	2,3
30	Супесь	Т-4А	4	0,4	2,4	0,2	-0,03	4,4

Наибольшее усилие, необходимое для перемещения скрепера, возникает в период завершения копания,  $H$ ,

$$\Sigma P_i = P_1 + P_2 + P_3 + P_4 + P_5, \quad (6.3)$$

где  $P_1$  - сопротивление фунта резанию, Н;  $P_2$  - сопротивление движению призмы волочения грунта впереди скрепера, Н;  $P_3$  - сопротивление от массы

грунта, движущегося внутри ковша, Н;  $P_4$  - сопротивление от внутреннего трения грунта в ковше, Н;  $P_5$  - сопротивление передвижению скрепера, Н.

Сопротивление грунта резанию, Н,

$$P_1 = B \cdot h \cdot k_{yp} \cdot 10^6, \quad (6.4)$$

где  $B$  - ширина ножа скрепера, м;  $h$  - толщина срезаемого слоя, м (табл. 6.2);  $k_{yp}$  - удельное сопротивление грунта резанию, МПа (табл. 6.2).

Сопротивление движению призмы волочения грунта впереди скрепера, Н,

$$P_2 = 9,81 \cdot k_0 \cdot B \cdot h_k^2 \cdot \gamma (\mu_1 \pm i), \quad (6.5)$$

где  $k_0$  - коэффициент объема призмы волочения грунта, (табл. 6.3);  $h_k$  - высота слоя грунта в ковше, м (табл. 6.3);  $\gamma$  - плотность грунта, кг/м<sup>3</sup> (табл. 6.2);  $\mu_1$  - коэффициент трения грунта о грунт ( $\mu_1 = 0,3 \dots 0,5$ );  $i$  - уклон местности в рад (табл. 6.1).

Сопротивление от массы грунта, движущегося внутри ковша, П,

$$P_3 = 9,81 \cdot h \cdot B \cdot h_k \cdot \gamma \quad (6.6)$$

Сопротивление от внутреннего трения грунта в ковше, Н,

$$P_4 = 9,81 \cdot B \cdot h_k \cdot \gamma \cdot \chi \quad (6.7)$$

где  $\chi$  - коэффициент, учитывающий влияние рода грунта (для глины  $\chi = 0,24 \dots 0,3$ ; для суглинка  $\chi = 0,37 \dots 0,44$ ; для супеси и песка  $\chi = 0,46 \dots 0,5$ ).

Таблица 6.2

#### Физико-механические характеристики грунтов

Грунт	Группа грунта	Плотность, кг/м <sup>3</sup>	Коэффициент разрыхления	Удельное сопротивление грунта резанию, МПа
Песок рыхлый, сухой	I	1200...1600	1,05...1,1	0,02...0,04
Песок влажный, супесь, суглинок разрыхленный	I	1400...1800	1,1...1,2	0,05...0,1
Суглинок средний и мелкий, гравий, легкая глина	II	1500...1800	1,5...1,25	0,09...0,18
Глина, плотный суглинок	III	1600...1500	1,2...1,3	0,16...0,3

Таблица 6.3

#### Коэффициент объема призмы волочения $k_0$ и высота слоя грунта в ковше $h_k$

Вместимость ковша, м <sup>3</sup>	$k_0$					$h_k$ , м
	Песок	Супесь	Суглинок		Глина	
			сухой	влажный		
До 6	0,26	0,22	0,14	0,10	0,10	0,6...1,1
6...10	0,28	0,17	0,13	0,10	0,10	1,3...1,8
10...15	0,32	0,16	0,11	0,09	0,15	2,0...2,5
Свыше 15	0,32...0,30	0,15	0,11	0,09	0,20	2,7...3,5



Соппротивление передвижению скрепера, Н,

$$P_5 = 9,81 * (m_c + m_{гр} + m_T) * (f_k \pm i) \quad (6.8)$$

где  $m_c$  - масса скрепера без тягача, кг;

$m_{гр}$  - масса грунта в ковше, кг;

$f_k$  - удельное сопротивление колее скрепера качению (для плотных грунтов  $f_k = 0,15 \dots 0,2$ ; для песков  $f_k = 0,25 \dots 0,3$ );

$i$  - уклон местности, рад.

Масса грунта в ковше, кг,

$$m_{гр} = q * \gamma * k_n / k_p \quad (6.9)$$

где  $q$  - геометрический объем ковша, м<sup>3</sup>;  $k_n$  - коэффициент наполнения ковша;  $k_p$  - коэффициент разрыхления грунта.

Коэффициент наполнения ковша грунтом для песчаных грунтов и гравия принимается в размере  $k_n = 0,7 \dots 0,9$ ; для супесей, суглинков  $k_n = 1,1 \dots 1,2$ ; для чернозема и глины  $k_n = 1,1 \dots 1,25$ ,

В случае, если условие (6.1) не выполняется, необходимо для увеличения тягового усилия использовать трактор-толкач, обеспечивающий эффективное наполнение ковша скрепера. Толкающий трактор можно подобрать по табл. 5.7 и проверить. Правильность подбора трактора оценивается выполнением условия (6.1). При этом сцепной вес и тяговое усилие увеличиваются с учетом технических характеристик толкающего трактора.

Эксплуатационная сменная производительность скрепера, м<sup>3</sup>/смен, определяется из следующего выражения:

$$P_{э.скр} = 3600 * q * k_n * k_s * n_{ч.р} / (T_{ц} * k_p) \quad (6.10)$$

где  $k_s$  - коэффициент эксплуатационных потерь времени ( $k_s = 0,75 \dots 0,8$ );  $n_{ч.р}$  - количество часов работы скрепера в смену (8 ч).

$$T_{ц} = t_1 + t_2 + t_3 + t_4 + t_5 \quad (6.11)$$

где  $t_1$ ,  $t_2$ ,  $t_3$ ,  $t_4$  — соответственно время операции наполнения ковша (копание), перевозки грунта (транспортирование), разгрузки ковша и холостого (обратного) хода, с;  $t_5$  - продолжительность разворота, переключения скоростей и другие затраты времени на один цикл, с.

Время каждой операции цикла ( $t_1$ ,  $t_2$ ,  $t_3$ ), с, определяется

$$t_i = l_i / v_i, \quad (6.12)$$

где  $l_i$  - длина соответствующего участка, м;  $v_i$  - скорость передвижения скрепера на этом участке, м/с.

$$l_i = q * k_n / (B * h) \quad (6.13)$$

где  $B$  - ширина ножа скрепера, м;  $h$  - глубина копания, м.

Время холостого хода скрепера, с.

$$t_4 = (l_1 + l_2 + l_3) / v_{х.х}. \quad (6.14)$$

При определении продолжительности отдельных операций принимается, что копание грунта скрепера производится на первой передаче; передвижения с грунтом к месту разгрузки – на IV-V передачах; разгрузка ковша - на II-III передачах, холостой ход скрепера к месту следующей загрузки - на V передаче.

Длина пути разгрузки  $l_3$  назначается для скреперов согласно табл. 6.4;  
 $t_5$  - время разворотов и переключения передач, принимается по табл. 6.5.

Таблица 6.4

Длина пути разгрузки скрепера, м

Группа грунта	Вместимость ковша, м <sup>3</sup>		
	до 6	6...10	свыше 10
I, II	6...7	6...10	8
III	8...10	8...10	10
IV	10	12	15

Таблица 6.5

Время, необходимое для разворота скрепера  
и переключения передач, с

Скрепер	Вместимость ковша, м <sup>3</sup>			
	до 6	6...8	8...10	свыше 10
Прицепной	28	45	60	60
Самоходный	–	20	25	30

## КОНТРОЛЬНЫЕ ВОПРОСЫ

1. Назначение и классификация скреперов.
2. Конструкция прицепного скрепера.
3. Условие движения скрепера без буксования.
4. Назначение трактора-толкача,
5. Тяговый расчет скрепера.
6. Определение силы тяги, развиваемой базовым трактором.
7. Определение наибольшего суммарного сопротивления перемещению скрепера.
8. Определение силы тяги по сцеплению трактора.
9. Определение сопротивления грунта резанию.
10. Определение сопротивления движению призмы волочения грунта впереди скрепера.
11. Определение сопротивления от массы грунта, движущегося внутри ковша скрепера.
12. Определение сопротивления от внутреннего трения грунта в ковше скрепера.
13. Определение сопротивления передвижению скрепера,
14. Определение продолжительности цикла работы скрепера.
15. Определение эксплуатационной сменной производительности скрепера.

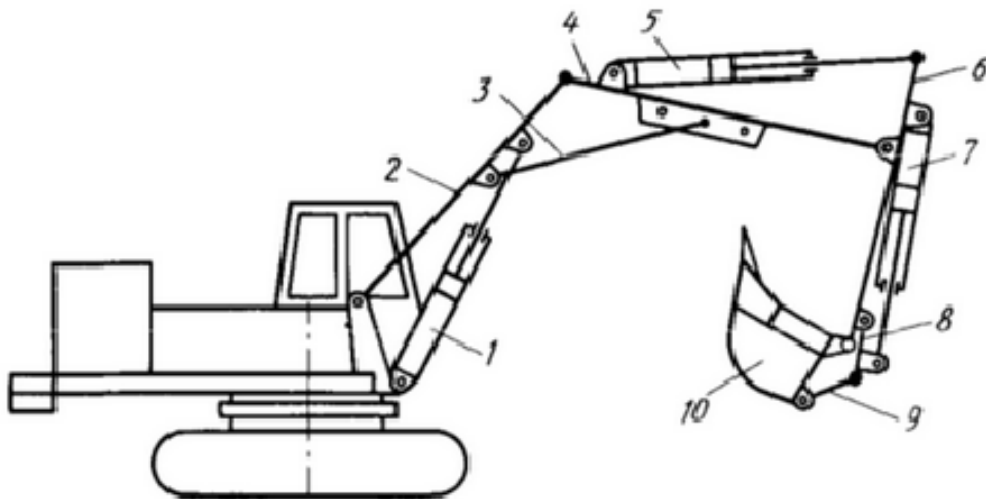
## ПРАКТИЧЕСКАЯ РАБОТА № 5

### ПОДБОР КОМПЛЕКТА МАШИН ДЛЯ ЗЕМЛЯНЫХ РАБОТ

*Задание:* подобрать машины в комплект «одноковшовый экскаватор с оборудованием обратная лопата - автосамосвал - бульдозер», определить эксплуатационную производительность комплекта; рассчитать необходимое количество ведущих и вспомогательных машин, определить технико-эксплуатационные показатели комплекта машин, оценить эффективность.

Исходные данные принимать по вариантам {табл. 8.1), заданным преподавателем.

Комплект одноковшового экскаватора с рабочим оборудованием «обратная лопата - автосамосвал - бульдозер» формируется по схеме с ведущей машиной (одноковшовый экскаватор, рис. 8.1, 8.2) и последовательно работающими вспомогательными машинами (автосамосвал и бульдозер, рис. 8.3, 8.4).



*Рис. 8.1.* Схема одноковшового гидравлического экскаватора с рабочим оборудованием обратная лопата:

1, 5, 7 – гидравлические цилиндры поворота стрелы, рукояти и ковша; 2 – корневая секция стрелы; 3 – соединительная тяга; 4 – удлиняющая секция стрелы; 6 – рукоять; 8 – коромысло; 9 – тяга поворота ковша; 10 – ковш

Таблица 8.1

## Исходные данные для расчета

№ варианта п/п	Разрабатываемый грунт	Месячный объем земляных работ, тыс. м <sup>3</sup>	Дальность пути транспортирования самосвалом, км	Длина планируемого участка, м	Толщина отсыпанного слоя грунта $h_c$ , м
1	Супесь	17	0,7	20	1,7
2	Суглинок с включениями щебня	22	1,2	30	2,2
3	Гравий	27	1,7	40	2,7
4	Сухой грунт	32	2,2	50	3,2
5	Тяжелый суглинок	37	2,5	60	3,7
6	Супесь	30	2,5	50	2,5
7	Суглинок с включениями щебня	25	2,0	40	2,0
8	Гравий	20	1,5	30	3,0
9	Сухой грунт	15	1,0	20	4,0
10	Тяжелый суглинок	10	0,5	10	3,5
11	Супесь	40	0,8	30	1,8
12	Суглинок с включениями щебня	25	1,7	35	2,2
13	Гравий	50	2,0	45	2,8
14	Сухой грунт	45	1,8	55	3,2
15	Тяжелый суглинок	20	1,0	65	4,5
16	Супесь	15	0,5	20	1,5
17	Суглинок с включениями щебня	20	1,0	30	2,0
18	Гравий	25	1,5	40	2,5
19	Сухой грунт	30	2,0	50	3,0
20	Тяжелый суглинок	35	2,0	60	3,5
21	Супесь	12	1,5	40	2,5
22	Суглинок с включениями щебня	22	1,7	70	2,0
23	Гравий	32	1,8	30	1,0
24	Сухой грунт	47	2,0	60	3,5
25	Тяжелый суглинок	55	2,0	50	1,5
26	Супесь	60	1,5	70	2,5
27	Суглинок с включениями щебня	45	2,0	50	4,0
28	Гравий	55	1,5	80	2,0
29	Сухой грунт	38	2,0	55	2,5
30	Тяжелый суглинок	25	1,8	40	1,5

Машины в комплекте подбираются по условию:

$$J_{п} \leq \Pi_{эк} \leq \Pi_{эвс1} \leq \Pi_{эвс2} \quad (8.1)$$

где  $J_{п}$  - интенсивность потока в смену, м<sup>3</sup>/см;  $\Pi_{эк}$  - сменная эксплуатационная производительность комплекта машин, м<sup>3</sup>/см;  $\Pi_{эвс}$  - сменная эксплуатационная производительность ведущей машины (одноковшового экскаватора), м<sup>3</sup>/см;  $\Pi_{эвс1}$  - сменная эксплуатационная производительность первой группы вспомогательных машин (автосамосвалов), м<sup>3</sup>/см;  $\Pi_{эвс2}$  - сменная эксплуатационная производительность второй группы вспомогательных машин (бульдозеров), м<sup>3</sup>/см.

Интенсивность потока в смену, м<sup>3</sup>/см,

$$J_{п} = V_{мес} / T_{р.см.} \quad (8.2)$$

где  $V_{мес}$  - месячный объем земляных работ, м<sup>3</sup> (табл. 8.1);  $T_{р.см.}$  - количество смен работы в месяц. Для односменной работы можно принять  $T_{р.см.} = 22$ .

Марка, модель и параметры одноковшового экскаватора определяются по объему основного ковша, м<sup>3</sup> (табл. 8.6) с учетом рекомендаций, указанных и табл. 8.3.

Эксплуатационная сменная производительность одноковшового экскаватора, м<sup>3</sup>/см\*

$$\Pi_{эв} = 3600 * q * k_{в} * k_{н} * t_{см} / (T_{ц} * k_{р}) \quad (8,3)$$

где  $T_{ц}$  - продолжительность рабочего цикла экскаватора, с (табл. 8.6);  $q$  - объем ковша одноковшового экскаватора, м<sup>3</sup>;  $k_{н}$  - коэффициент наполнения ковша экскаватора (табл. 8.2);  $k_{р}$  коэффициент разрыхления грунта (табл. 8.2);  $k_{в}$  - коэффициент использования машины по времени, для одноковшового экскаватора можно принять  $k_{в} = 0,8 \dots 0,9$ ;  $t_{см}$  - продолжительность рабочей смены, ч ( $t_{см} = 8$  ч).

Таблица 8.2

**Коэффициент наполнения ковша и плотность различных грунтов**

Грунт	Категория грунта	Плотность, т/м <sup>3</sup>	Коэффициент наполнения, $k_{н}$	Коэффициент разрыхления, $k_{р}$
Супесь	I	1,65	0,80	1,2
Суглинок с включениями щебня	II	1,75	0,80	1,2
Гравий	I	1,75	0,85	1,15
Сухой грунт	III	1,30	0,90	1,10
Тяжелый суглинок	III	1,90	0,75	1,3

Таблица 8.3

**Рекомендуемый объем ковша одноковшового экскаватора**

Месячный объем работ, тыс. м <sup>3</sup>	до 20	20...60	60...100	более 100
Емкость ковша экскаватора, м <sup>3</sup>	0,5...0,65	1,0...1,25	1,25...2,0	2,0...4,0

Необходимое количество ведущих машин (экскаваторов) определяется:

$$n_B = J_n / \Pi_{эв}, \quad (8.4)$$

Полученное значение округляется до ближайшего большего целого числа.

Рациональное использование ведущей машины в значительной мере зависит от организации ее совместной работы с автосамосвалами. Для эффективной работы комплекта машин к работающему экскаватору транспорт необходимо подавать без перерывов. Рациональную грузоподъемность автосамосвалов можно определить по рекомендациям, указанным к табл. 8.4.

Марка и модель автосамосвала принимается по табл. 8.5.

Таблица 8.4

**Рациональная грузоподъемность самосвала**

Дальность транспортирования, км	Емкость ковша экскаватора, м <sup>3</sup>				
	0,5	1,0	1,6	2,5	4,6
0,5	4,5	7,0	10	12	18
1,0	7,0	10	10	12	27
2,0	7,0	10	18	18	27

Таблица 8.5

**Характеристики некоторых самосвалов**

Показатель	КамАЗ-6540	ЗИЛ-ММЗ-45085	КамАЗ-55111	МАЗ-555102	КрАЗ-65055	МАЗ-551605	УРАЛ-55571
Грузоподъемность, т	18,5	5,5	13	10,0	16,0	20,0	10,0
Колесная формула	8×4	4×2	6×4	4×2	6×4	6×4	6×6
Номинальная мощность, кВт	180	130	165	169	220	243	176
Максимальная скорость, км/ч	85	80	90	91	90	92	72
Масса в снаряженном состоянии (без груза), кг	12400	4575	9250	8000	12300	12800	10550
Часовой расход топлива, л/ч	42	25	33	28	38	41	32
Цена самосвала, тыс. руб.	2175	1050	2890	1925	2950	2400	2630

Число разгрузок грунта в кузов самосвала составляет:

$$n_p = Q * k_p * k_r / (q * k_n * \gamma) \quad (8.5)$$

где  $n_p$  - число разгрузок грунта в кузов самосвала, округляется до целого меньшего числа;  $Q$  грузоподъемность самосвала, т (табл. 8.5);  $k_r$  -

коэффициент использования самосвала по грузоподъемности ( $k_r=0,9$ );  $\gamma$  - плотность грунта  $t/m^3$  (табл. 8.2).

Необходимое число самосвалов, приходящихся на один экскаватор:

$$n_{тр} = \frac{\Pi_{эв} \cdot t_{ц.т}}{q \cdot n_p \cdot k_{вт} \cdot t_{см}} + 1, \quad (8.6)$$

где  $t_{ц.т}$  - время одного цикла самосвала без учета времени простоя под погрузкой, ч;  $k_{вт}$  - коэффициент использования самосвала по времени ( $k_{вт} = 0,85...0,9$ ).

Продолжительность цикла самосвала, ч,

$$t_{ц.т} = \frac{l_T}{v_T} + \frac{l_T}{v_{х.х}} + t_p + t_{пов}, \quad (8.7)$$

где  $l_T$  - дальность пути транспортирования самосвалом, км;  $v_T$  - средняя скорость передвижения груженого самосвала, км/ч, принимается 15...25 км/ч;  $v_{х.х}$  - средняя скорость передвижения порожнего самосвала, км/ч, принимается 25...35 км/ч;  $t_p$  - время разгрузки самосвала, ч (в расчетах можно принять из диапазона  $t_p = 0,01...0,02$  ч);  $t_{пов}$  - время, затрачиваемое на маневрирование и повороты самосвала, ч ( $t_{пов} = 0,03...0,09$  ч).



*a*



*б*

Рис. 8.2. Универсальные строительные экскаваторы производства Тверского экскаваторного завода:  
*a* – ET-25; *б* – EK-12

Таблица 8.6

## Характеристики некоторых одноковшовых экскаваторов

Показатели	ЕТ-18	ЕК-270	ЕТ-25	ЭО-5126	ЕК-400	ЕК-12	ЕК-14	ЕК-18
Объем основного ковша, м <sup>3</sup>	1,0	1,2	1,25	1,5	1,9	0,65	0,8	1,0
Мощность двигателя, кВт	105	132	110	132	220	60	77	77
Продолжительность цикла, с	18,5	12	22	20	15	15	16	18,5
Ходовое оборудование	гусеничное				пневмоколесное			
Часовой расход топлива, л	27	33	29	34	54	16	21	22
Масса, т	18,5	28	26,5	32	42	12,8	13,4	18
Цена, тыс. руб.	4150	7450	3800	3600	11400	3045	3950	4150



**Характеристики некоторых бульдозеров**  
Таблица 8.7

Показатели	Б-10.М	ДЭТ-250М2Б1	ДЭТ-320Б1	Т-20.01
Ширина отвала, мм	3310	4200	4250	3940
Высота отвала, мм	1000	1500	1800	1200
Мощность двигателя, кВт	132	237	243	210
Скорости движения вперед, км/ч	3,15; 5,58; 8,71	4,22...15,2	3,6...15,7	3,6; 6,5; 10,4
Ходовое оборудование	гусеничное			
Часовой расход топлива, л	34	48	50	43
Масса, т	18,8	37,5	41,7	36
Цена, тыс. руб.	3100	8766	9567	5500



Рис. 8.3. Автосамосвал МАЗ-551605 грузоподъемностью 20 т производства Минского автомобильного завода



Рис. 8.4. Бульдозер Б-10М2 производства Челябинского тракторного завода

Общее количество самосвалов, участвующих в технологическом процессе, определяется:

$$n_{вс1} = n_{тр} * n_{в} \quad (8.8)$$

Необходимое количество бульдозеров в комплекте

$$n_{вс2} = \Pi_{эв} * n_{в} / \Pi_{эб} \quad (8.9)$$

где  $\Pi_{эб}$  - эксплуатационная сменная производительность одного бульдозера, м<sup>3</sup>/см. Для планировочных работ определяется:

$$\Pi_{\text{об}} = \frac{3600 \cdot l_{\text{п}} \cdot h_{\text{с}} (B - 0,5) k_{\text{вб}}}{n_{\text{п}} (2 \cdot l_{\text{п}} / v_{\text{б}} + t_{\text{пб}})} t_{\text{см}}, \quad (8.10)$$

где  $l_{\text{п}}$  - длина планируемого участка, м;  $h_{\text{с}}$  - толщина отсыпаемого слоя, м;  $B$  - ширина отвала, м (табл. 8.7);  $k_{\text{вб}}$  - коэффициент использования по времени,  $= 0,8..0,9$ ;  $n_{\text{п}}$  - условное число проходов бульдозера;  $v_{\text{б}}$  - скорость движения бульдозера на первой передаче, м/с (табл. 8,7);  $t_{\text{пб}}$  - время на переключение передач бульдозера в течение цикла, с, можно принять  $t_{\text{пб}} = 15..20$  с. Условное число проходов бульдозера определяется:

$$n_{\text{п}} = h_{\text{с}} / h_{\text{у.п}} \quad (8.11)$$

где  $h_{\text{у.п}}$  - условная толщина отсыпаемого слоя грунта за один проход бульдозера, м:

$$h_{\text{у.п}} = v_{\text{пр}} / l_{\text{п}} * B \quad (8.12)$$

Здесь  $v_{\text{пр}}$  — объем призмы волочения,  $\text{м}^3$ .

Объем призмы волочения перед отвалом бульдозера,  $\text{м}^3$ ,

$$v_{\text{пр}} = B * H^2 / (2 * k_{\text{пр}}) \quad (8.13)$$

где  $B$  и  $H$  - ширина и высота отвала, соответственно, м;  $k_{\text{пр}}$  - коэффициент, характеризующий грунт и геометрические размеры отвала (принимается по табл. 8.8).

Таблица 8.8

**Коэффициенты сопротивления перемещению движителей  $f$ , сцепления  $\varphi_{\text{с}}$  и  $k_{\text{пр}}$**

Вид грунта	$f$	$\varphi_{\text{с}}$	$k_{\text{пр}}$ при $H/B$				
			0,15	0,30	0,35	0,40	0,45
Связный	0,06...0,07	0,8...0,9	0,70	0,80	0,85	0,90	0,95
Несвязный	0,10...0,12	0,5...0,7	1,15	1,20	1,25	1,30	1,50

*Определение технико-экономических показателей комплекта машин.* Одним из основных показателей является себестоимость единицы конечной продукции,  $\text{руб.}/\text{м}^3$ ,

$$C_{\text{сд}} = \frac{K_1 \sum_{i=1}^n (C_{\text{мсм}i} \cdot n_{\text{ми}}) + K_2 \cdot C_3}{\Pi_{\text{эк}}}, \quad (8.14)$$

где  $K_1$  - коэффициент, учитывающий накладные расходы на эксплуатацию машин. Можно принять  $K_1 = 1,08$ ;  $K_2$  - коэффициент, учитывающий накладные расходы на зарплату. Можно принять  $K_2 = 1,5$ ;  $C_{\text{мсм}i}$  - стоимость машиносмены  $i$ -го вида машин,  $\text{руб.}/\text{см}$ ;  $n_{\text{ми}}$  - количество машин  $i$ -го вида;  $C_3$  - зарплата ра смену, не учтенная в затратах на эксплуатацию машин,  $\text{руб.}$  ( $200...500$   $\text{руб.}/\text{см}$ );  $\Pi_{\text{эк}}$  - уточненная сменная производительность комплекта машин,  $\text{м}^3/\text{см}$ .

Уточненная сменная производительность комплекта машин,  $\text{м}^3/\text{см}$ , определяется:

$$\Pi_{\text{ЭК}} = \Pi_{\text{ЭВ}} * n_{\text{В}} \quad (8.15)$$

Стоимость машиносмены при односменной работе определяется для каждого вида машин, руб./см, по формуле

$$C_{\text{мсм}} = \frac{C_{\text{пр}} \cdot a}{100 \cdot T_{\text{год}}} + C_{\text{р}} + C_{\text{т}} + C_{\text{с}} + Z_{\text{м}}, \quad (8.16)$$

где  $C_{\text{пр}}$  — расчетная стоимость машины ( $C_{\text{пр}} = 1,07 C_{\text{м}}$ ), руб.;  $C_{\text{м}}$  — цена машины, руб. (табл. 8.5, 8.6, 8.7);  $a$  - норма амортизационных отчислений, % ( $a=10...15$  %);  $T_{\text{год}}$  - число суток работы машины в году ( $T_{\text{год}} = 250$ );  $C_{\text{р}}$  - затраты на ТО и ремонт, приходящиеся па одну смену, руб./см (годовые затраты определяются из расчета 1...2 % в год от стоимости машины);  $C_{\text{т}}$  - затраты на топливо в расчете на смену, руб./см;  $C_{\text{с}}$  - затраты на смазочные материалы в расчете на смену, руб/см (приблизительно составляют 10-15 % от затрат на топливо);  $Z_{\text{м}}$  - зарплата машиниста за одну смену, руб. В расчете часовые ставки можно принять: для водителей и машинистов 5-го разряда - 100 руб/ч, для машинистов 6-го разряда - 110 руб/ч,

Затраты на топливо, руб./см, можно определить:

$$C_{\text{т}} = P_{\text{тч}} * \Pi_{\text{т}} * t_{\text{см}}, \quad (8.17)$$

где  $P_{\text{тч}}$  - часовой расход топлива машины, л (табл. 8.5, 8.6, 8.7);  $\Pi_{\text{т}}$  - цена дизельного топлива, руб/л, принимается в соответствии с действующими рыночными ценами.

Дополнительно определяются показатели удельной металлоемкости  $Y_{\text{м}}$  т/м<sup>3</sup>, и удельной энергоемкости  $Y_{\text{э}}$ , кВт/м<sup>3</sup> выбранного комплекта машин:

$$Y_{\text{м}} = M_{\text{к}} / \Pi_{\text{ЭК}}, \quad (8.18)$$

$$Y_{\text{э}} = N_{\text{к}} / \Pi_{\text{ЭК}} \quad (8.19)$$

где  $M_{\text{к}}$  - масса всех машин, входящих в комплект, т;  $N_{\text{к}}$  - суммарная мощность двигателей всех машин, кВт.

### КОНТРОЛЬНЫЕ ВОПРОСЫ

1. Что такое интенсивность потока работ? Как она определяется и от чего зависит?
2. Как определяются марка, модель и количество ведущих машин в комплекте?
3. Как определяются марка, модель и количество автосамосвалов в комплекте?
4. Как определяется количество бульдозеров в комплекте?
5. Как определяется стоимость машиносмены?
6. Что учитывается при определении себестоимости единицы конечной продукции?
7. Как определяется сменная производительность комплекта машин?
8. Проанализируйте, что и как влияет на значения показателей удельной металлоемкости и удельной энергоемкости.
9. Проанализируйте, как повлияет изменение объемов работ на выбор машин в комплекте.
10. Проанализируйте, что и как влияет на величину себестоимости единицы конечной продукции.

## ПРАКТИЧЕСКАЯ РАБОТА №6

### ВЫБОР И ОПРЕДЕЛЕНИЕ ПАРАМЕТРОВ ОБОРУДОВАНИЯ ДЛЯ МЕХАНИЗАЦИИ ШТУКАТУРНЫХ РАБОТ

*Задание:* подобрать комплект машин для проведения штукатурных работ внутри многоэтажного жилого или офисного здания, определить эксплуатационную производительность и определить количество машин каждого вида исходя из заданного срока выполнения работ.

Наименование и обозначение исходных данных:

- периметр стен на одном этаже одного подъезда  $P$ , м;
- высота стен одного этажа  $h$ , м;
- количество этажей здания  $n_{\text{эт}}$ ;
- количество подъездов здания  $n_{\text{п}}$ ;
- толщина штукатурки  $s$ , см;
- подвижность штукатурного раствора  $l$ , см;
- крупность заполнителя  $r$ , мм;
- срок выполнения работ в календарных днях  $C_{\text{в.кл}}$ ;
- протяженность здания  $L_{\text{зд}}$ , м.

Значения исходных данных по вариантам, заданным преподавателем, приводятся в табл. 9.1.

Штукатурные работы производятся следующим образом. Готовый раствор доставляется на строительную площадку растворовозами с централизованного растворного узла и разгружается в приемный бункер базовой штукатурной станции (рис. 9.3-9.5), установленной на строительной площадке. После просеивания раствор подается растворонасосом штукатурной станции по растворопроводу, проложенному на строительной площадке до лестничного марша, расположенного внутри постройки, и далее вертикально на этажи здания (рис. 9.1). На этажах поступивший раствор разгружается в бункер поэтажного штукатурного агрегата (рис. 9.1, 9.2) и далее растворонасосом (рис. 9.6-9.8) штукатурного агрегата подается в форсунку для распыления на поверхность. Затирка производится с помощью штукатурно-затирочных машин.

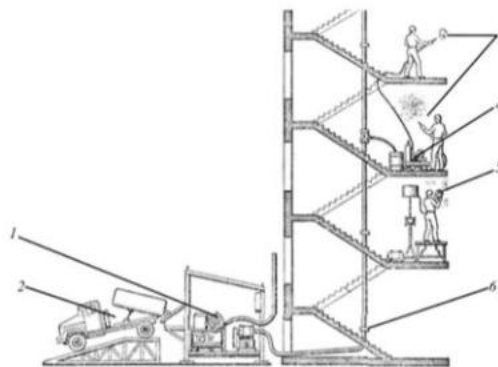


Рис. 9.1. Схема производства штукатурных работ:  
1 – штукатурная станция; 2 – растворовоз; 3 – форсунки; 4 – передвижной поэтажный штукатурный агрегат; 5 – штукатурно-затирочная машина; 6 – растворопровод

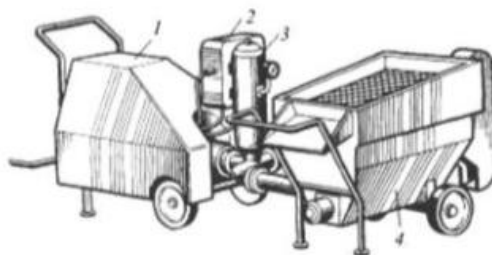


Рис. 9.2. Портативный штукатурный агрегат:  
1 – растворонасос; 2 – электрошкаф; 3 – компенсатор; 4 – приемный бункер готового раствора с виброритом

Таблица 9.1

Исходные данные для расчета

№ варианта п/п	$P$ , м	$h$ , м	$n_{\text{ЭГ}}$	$n_{\text{П}}$	$s$ , см	$l$ , см	$r$ , мм	$C_{\text{в.кл}}$	$L_{\text{зд}}$
1	500	3,5	6	2	3,0	7	2,5	30	50
2	500	3,2	7	2	3,0	7	2,5	30	50
3	250	2,7	10	4	2,0	9	5	30	80
4	250	2,5	14	4	2,0	9	5	30	80
5	250	2,5	17	4	2,0	9	5	30	80
6	450	3,2	6	3	2,5	8	2,5	35	60
7	450	3,5	7	3	2,5	8	2,5	35	60
8	300	2,5	10	5	1,5	9	5	35	75
9	300	2,6	14	5	1,5	9	5	35	75
10	300	2,7	17	5	1,5	9	5	35	75
11	250	3,2	6	5	2,0	9	2,5	40	75
12	250	3,5	7	5	2,0	9	2,5	40	75
13	220	2,6	10	6	2,0	10	2,5	25	70
14	220	2,5	14	6	2,0	10	5	25	70
15	220	2,6	17	6	2,0	10	5	25	70
16	350	2,8	6	4	1,5	8	5	25	60
17	350	3,0	7	4	1,5	8	5	25	60
18	300	2,9	10	3	1,8	11	5	40	55
19	300	2,7	14	3	1,8	11	5	40	55
20	300	2,7	17	3	1,8	11	5	40	55
21	200	3,0	6	5	2,7	10	5	30	70
22	200	2,9	7	5	2,7	10	5	30	70
23	300	2,8	10	2	2,2	7	5	38	40
24	300	2,6	14	2	2,2	7	5	38	40
25	300	2,6	17	2	2,2	7	5	38	40
26	320	3,2	6	2	2,4	8	2,5	28	45
27	320	3,4	7	2	2,4	8	2,5	28	45
28	230	3,0	10	8	2,0	9	5	45	100
29	230	2,7	14	7	1,8	9	5	45	90
30	280	2,5	17	4	2,0	9	5	45	60

Объем штукатурных работ на объекте, м<sup>3</sup>,

$$V_{ш.р.} = P * s * h * n_{эт} * n_{п} / 100, \quad (9.1)$$

Техническая производительность базовой штукатурной станции, м<sup>3</sup>/ч,

$$П_{б.шс} = V_{ш.р.} / (C_{в.р.д.} * t_{см} * n_{см} * k_3 * k_m) \quad (9.2)$$

где  $t_{см}$  - продолжительность одной рабочей смены, ч;  $n_{см}$  - количество смен работы в сутки;  $k_3$  - коэффициент использования машины по времени, учитывающий потери времени, связанные с ремонтом и техническим обслуживанием ( $k_3 = 0,85 \dots 0,9$ );  $C_{в.р.д.}$  - срок выполнения работы в рабочих днях;  $k_m$  - коэффициент, учитывающий простои оборудования, связанные с монтажом - демонтажем раствороводов;

$$k_m = \frac{C_{в.р.д.} \cdot t_{см} \cdot n_{см}}{C_{в.р.д.} \cdot t_{см} \cdot n_{см} + t_m}, \quad (9.3)$$

где  $t_m$  - суммарное время монтажа раствороводов, ч.

$$t_m = t_{м.э} * n_{эт} * n_{п} \quad (9.4)$$

Здесь  $t_{м.э}$  - среднее время на монтаж и демонтаж растворовода на высоту одного этажа здания (можно принять  $t_{м.э} = 0,2 \dots 0,3$  ч). Значения  $t_{см}$ ,  $n_{см}$  назначаются студентом.

Срок выполнения работы в рабочих днях определяется:

$$C_{в.р.д.} = n_{рд} * C_{в.к.д.} / 7 \quad (9.5)$$

где  $n_{рд}$  - количество рабочих дней в неделю (назначается студентом).

Для выполнения работ на объекте технические характеристики базовой штукатурной станции должны позволять обеспечить заданную дальность транспортирования по горизонтали и по высоте.

В условиях точечной застройки штукатурная станция устанавливается на строительной площадке, как правило, стационарно в месте, удобном для разгрузки растворовозов. В таком случае при выборе штукатурной станции можно ориентироваться на параметры общей протяженности здания и требуемую дальность подачи раствора по вертикали.

Требуемая дальность подачи раствора по вертикали, м,

$$H_T = (h + h_{мэ}) * n_{эт} \quad (9.6)$$

где  $h_{мэ}$  - толщина межэтажных перекрытий, м.

По расчетной технической производительности базовой штукатурной станции  $П_{б.шс}$ , подбирается штукатурная станция:

$$П_{т.шс} \geq П_{б.шс} \quad (9.7)$$

где  $П_{т.шс}$  - техническая производительность выбранной штукатурной станции, указана в технических характеристиках.

При выборе штукатурной станции также учитываются дальность транспортирования, подвижность раствора и крупность фракций песка в растворе.

Технические характеристики штукатурных станций приведены в табл. 9.2.

В случае, если одной штукатурной станции не достаточно для выполнения условия (9.7), выбирается несколько однотипных штукатурных станций.

Эксплуатационная производительность выбранной базовой штукатурной станции, м<sup>3</sup>/ч

$$P_{э.шс} = P_{т.шс} * k_э * k_m \quad (9.8)$$

Техническая производительность поэтажного штукатурного агрегата будет соответствовать технической производительности растворонасоса, входящего в состав агрегата. Марка и модель растворонасоса выбирается исходя из параметра технической производительности с учетом характеристик транспортируемых растворов по табл. 9.3. При расчетах коэффициенты использования по времени всех машин, предназначенных для механизации штукатурных работ, можно принять равными. Тогда при выборе растворонасоса поэтажного штукатурного агрегата необходимо, чтобы значение суммарной технической производительности растворонасосов поэтажных штукатурных агрегатов, работающих в комплекте с одной штукатурной станцией, было не менее величины технической производительности выбранной штукатурной станции:

$$\sum P_{т.рн.ша} \geq P_{т.шс} \quad (9.9)$$

где  $\sum P_{т.рн.ша}$  – суммарная техническая производительность выбранных растворонасосов поэтажных штукатурных агрегатов.

Таблица 9.2

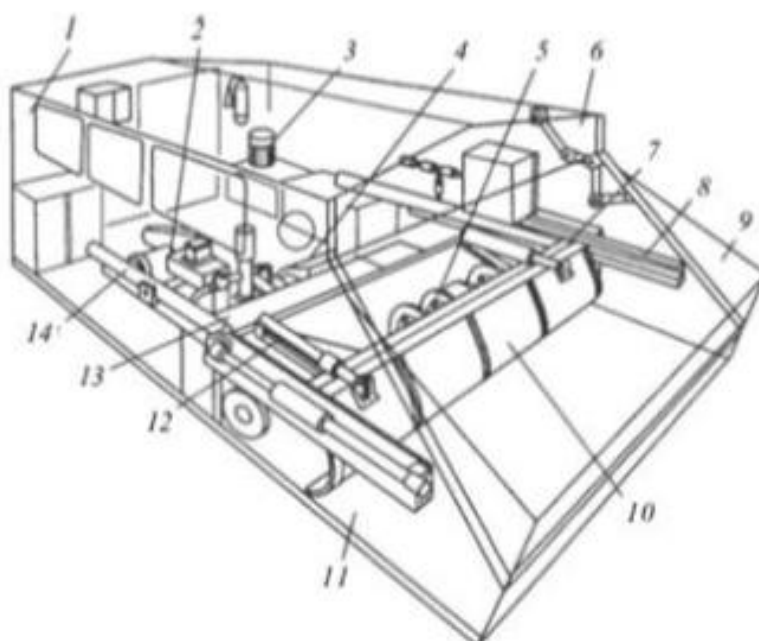
**Технические характеристики штукатурных станций**

Марка и модель штукатурной станции	СШ-6	ПШС2М	2М73
Производительность, м <sup>3</sup> /ч	6,0	4,6	4
Рабочее давление, МПа	2,3	2,5	2,5
Мощность электродвигателей, кВт	14,3	28,5	27
Объем бункера для приема готового раствора, м <sup>3</sup>	2,5	2,2	2,2
Дальность подачи, м			
по горизонтали	300	300	100
по вертикали	60	40	30
Подвижность перекачиваемого раствора, см, не менее	5	4	4
Марка и модель штукатурной станции	СШ-6	ПШС2М	2М73
Крупность фракций песка в растворе, мм	5	5	5
Габаритные размеры, мм			
длина	5050	8630	8200
ширина	2600	3100	2500
высота	2300	3350	3300
Масса, кг	3150	9000	5500





*Рис. 9.3.* Штукатурная станция



*Рис. 9.4.* Штукатурная станция СО-114А:

1 – кузов станции; 2 – поршневой растворонасос; 3 – гидронасос; 4 – пульт управления; 5 – шнек; 6 – гидроцилиндр крышки бункера; 7 – каретка; 8 – направляющие; 9 – крышка бункера; 10 – поворотный струг; 11 – бункер; 12, 14 – гидроцилиндры; 13 – накопительный бак

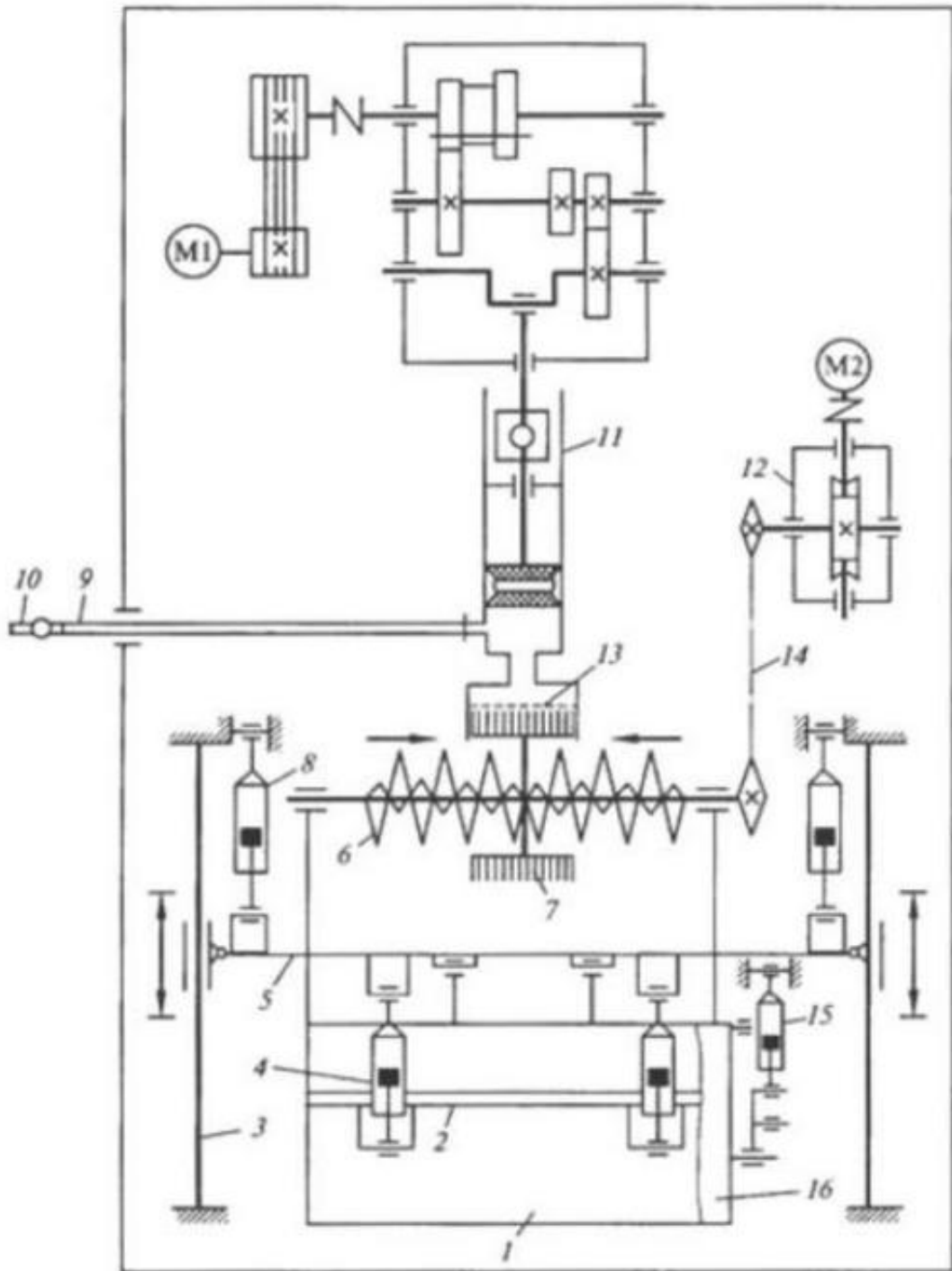


Рис. 9.5. Кинематическая схема штукатурной станции СО-114А:  
 1 – приемный бункер; 2 – струг; 3 – направляющие каретки; 4 – гидроцилиндры струга; 5 – каретка; 6 – шнек; 7 – щетки; 8 – гидроцилиндры каретки; 9, 10 – напорные растворопроводы; 11 – поршневой растворонасос; 12 – червячный редуктор; 13 – просеивающее устройство; 14 – цепная передача; 15 – гидроцилиндр крышки бункера; 16 – крышка бункера

Таблица 9.3

## Технические характеристики растворонасосов

Марка и модель растворонасоса	РН-50	СО-48М	СО-49М	СО-50А	РНП-2500	РНП-4000
Производительность, м <sup>3</sup> /ч	4,0	2,25	4,25	6	2,5	4,0
Рабочее давление, мПа	1,5	1,5	1,5	1,47	1,47	3,92
Мощность электродвигателя, кВт	4,0	2,2	4,0	7,5	3,0	7,5
Дальность подачи, м по горизонтали по вертикали	160 35	100 20	160 35	200 40	100 30	200 60
Подвижность перекачиваемого раствора, см, не менее	7	7	7	8	9	9
Крупность фракций песка в растворе, мм	5	5	5	5	5	5
Габаритные размеры, мм длина ширина высота	2000 600 1000	1185 500 1025	1185 500 1025	1300 590 1150	1440 660 1470	1760 600 1500
Масса, кг	240	190	200	390	270	370



а



б

Рис. 9.6. Растворонасосы:

а – диафрагменный СО-50А; б – поршневой РНП-2500

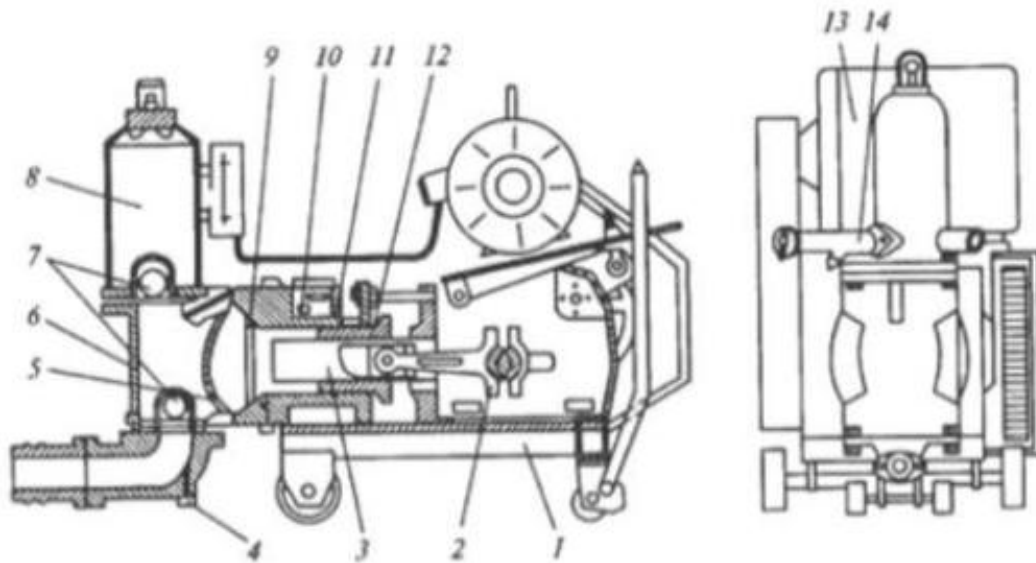


Рис. 9.7. Растворонасос СО-50А:

1 – рама привода; 2 – кривошипно-шатунный механизм; 3 – насосная камера; 4 – сливная пробка; 5 – диафрагма; 6 – рабочая камера; 7 – клапаны; 8 – компенсатор; 9 – пробки; 10 – предохранительный клапан; 11 – грундбукса; 12 – плунжер; 13 – электродвигатель; 14 – перепускное устройство

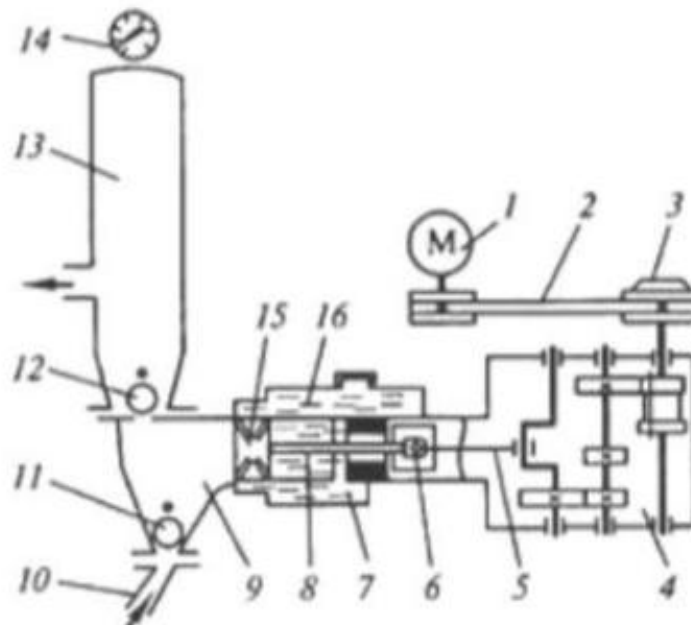


Рис. 9.8. Принципиальная схема растворонасоса РНП-2500:

1 – электродвигатель; 2 – клиноременная передача; 3 – муфта; 4 – редуктор; 5 – шатун; 6 – кривошип; 7 – камера; 8 – шток; 9 – рабочая камера; 10 – всасывающий патрубок; 11, 12 – клапаны; 13 – воздушный колпак; 14 – манометр; 15 – поршень; 16 – цилиндр

Параметры и количество форсунок с центральной подачей воздуха (рис. 9.9) подбираются исходя из условия обеспечения необходимой производительности поэтажного штукатурного агрегата (табл. 9.4). Для этого необходимо, чтобы значение суммарного часового расхода группы форсунок

( $\Sigma P_{ч.ф}$ ), работающих в комплекте со штукатурным агрегатом, не было менее величины технической производительности поэтажного штукатурного агрегата:

$$\Sigma P_{ч.ф} \geq P_{т.рн.ша} \quad (9.10)$$

Рекомендуется в группу подбирать форсунки с одинаковым часовым расходом раствора.

Таблица 9.4

Технические характеристики форсунок с подачей воздуха

Расход раствора, м <sup>3</sup> /ч	1,0	2,0	4,0
Диаметр отверстия сопла, мм	13	20	25
Удельный расход сжатого воздуха, м <sup>3</sup> /ч, на один м <sup>3</sup> /ч раствора	3	3	3



Рис. 9.9. Форсунка с центральной подачей воздуха

Часовой расход сжатого воздуха, обеспечивающий работу одной форсунки, м<sup>3</sup>/ч,

$$P_{в.ч} = Y_{р.в} \cdot P_{р.ч} \quad (9.11)$$

где  $Y_{р.в}$  - удельный расход сжатого воздуха, м<sup>3</sup>/ч, на один м<sup>3</sup>/ч раствора;  $P_{р.ч}$  - часовой расход раствора через форсунку, м<sup>3</sup>/ч.

По суммарному часовому расходу воздуха группы форсунок, работающих в комплекте со штукатурным агрегатом, определяют необходимую производительность компрессора (табл. 9.5, рис. 9.10).

Необходимая техническая производительность компрессора, обеспечивающего работу всех форсунок при производстве штукатурных работ, м<sup>3</sup>/ч.

$$P_{т.к} \geq P_{в.ч} * n_{ф} * n_{ша} * n_{шс} \quad (9.12)$$

где  $n_{ф}$  — количество форсунок, обеспечивающих работу одного штукатурного агрегата;  $n_{ша}$  - количество штукатурных агрегатов, обеспечивающих работу одной штукатурной станции;  $n_{шс}$  - количество штукатурных станций, обеспечивающих выполнение всего объема штукатурных работ.

Таблица 9.5

## Технические характеристики некоторых компрессоров

Марка и модель	К-12	К-84	К-24М	С-415М	С-416М
Тип (П – передвижной; С – стационарный)	П	С	П	С	С
Нагнетание, л/мин	160	200	550	630	1000
Давление, атм	8	9	6	10	10
Ресивер, л	60	20	70	230	430
Мощность привода, кВт	2,2	2,2	4,0	5,5	11,0
Масса, кг	95	65	130	330	480

Потребное количество штукатурно-затирочных машин (рис. 9.11) будет определяться из условия выполнения всего объема затирочных работ в течение заданного срока выполнения работ.

Суммарный объем затирочных работ, м<sup>2</sup>,

$$Q_{з.р.} = P \cdot h \cdot n_{э.г} \cdot n_{п} \quad (9.13)$$

Потребная техническая производительность штукатурно-затирочных машин, м<sup>2</sup>/ч.

$$П_{п.зм} = 100 \cdot П_{э.шс} / s \quad (9.14)$$



Рис. 9.10. Поршневые компрессоры с электроприводом:  
а – передвижной К-12; б – стационарный С-415М

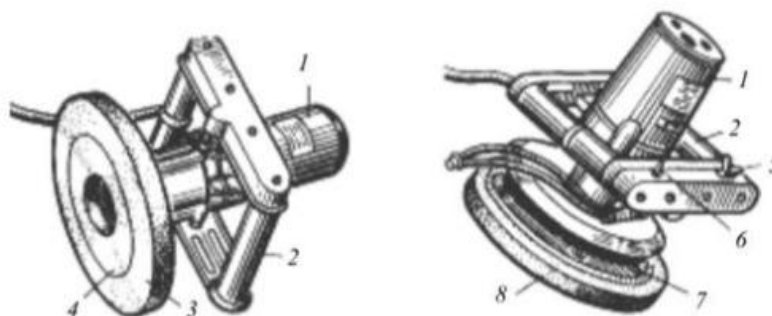


Рис. 9.11. Штукатурно-затирочные электрические машины:  
1 – корпус электродвигателя; 2 – ручка; 3, 4, 8 – затирочные диски; 5 –  
электровыключатель; 6 – регулятор подачи воды; 7 – эластичная подвеска

Для обеспечения потребной технической производительности рассчитывается необходимое количество штукатурно-затирочных машин:

$$N_{з.м.} = \Pi_{п.зм} / \Pi_{т.зм} \quad (9.15)$$

где  $\Pi_{т.зм}$  - техническая производительность одной затирочной машины (принимается по табл. 9.6).

Полученное число округляется до ближайшего большего. При этом число штукатурно-затирочных машин не должно быть менее числа поэтажных штукатурных агрегатов.

Таблица 9.6

### Технические характеристики штукатурно-затирочных машин

Марка и модель	СО86Б	СО112Б
Производительность, м <sup>2</sup> /ч	50	50
Диаметр диска, мм:		
наружного	200	200
внутреннего	122	–
Номинальная частота вращения дисков, с <sup>-1</sup> :		
наружного	7,92	11,66
внутреннего	12	–
Мощность электродвигателя, кВт	0,2	
напряжение, В	42	
частота, Гц	200	
Габаритные размеры, мм	280×270×230	
Масса (без дисков), кг	2,2	

Расчеты завершаются определением фактического срока выполнения работ комплектом выбранных машин.

Так как ведущей машиной в комплекте является штукатурная станция, то фактический срок выполнения работ в рабочих днях можно определить, преобразовав выражение (9.2):

$$C_{в.р.д.} = V_{ш.р.} / (\Pi_{т.шс} * t_{см} * n_{см} * k_3 * k_m), \quad (9.16)$$

В случае использования для выполнения работ нескольких комплектов машин, в расчете учитывается суммарная техническая производительность выбранных штукатурных станций.

При правильном подборе машин фактический срок выполнения работ не должен превышать заданного срока. При сравнении использовать сроки выполнения в календарных днях.

### КОНТРОЛЬНЫЕ ВОПРОСЫ

1. Какое оборудование входит в состав комплекта машин для выполнения заданных штукатурных работ?
2. Как осуществляется технологический процесс выполнения штукатурных работ подобранным комплектом машин?

3. Как осуществляется подбор штукатурной станции?
4. Как осуществляется подбор растворонасоса поэтажного штукатурного агрегата?
5. Как осуществляется подбор форсунок для распыления штукатурного раствора?
6. Как осуществляется подбор компрессора?
7. Как осуществляется подбор штукатурно-затирачных машин? Что влияет на количество машин в комплекте?
8. Как определяется фактический срок выполнения штукатурных работ на объекте?
9. Какими параметрами необходимо задаваться при выполнении расчета? Приведите их значения.
10. Какие характеристики штукатурного раствора и как учитываются при выборе оборудования для штукатурных работ?
11. Как устроена штукатурная станция СО-114А?
12. Как устроен поршневой растворонасос РПН-2500?
13. Как устроен диафрагменный насос 00-50А?
14. Как устроены штукатурно-затирачные машины?
15. От чего зависит фактический срок выполнения штукатурных работ на объекте подобранным комплектом машин?



## ПРАКТИЧЕСКАЯ РАБОТА № 7

### РАСЧЕТ И ПРОЕКТИРОВАНИЕ РОТОРНОГО БЕТОНОСМЕСИТЕЛЯ

*Цель работы* - закрепить теоретический материал по конструкции и расчету параметров оборудования для приготовления бетонных и растворных смесей.

*Задание:* произвести расчеты геометрических параметров роторного смесителя и его кинематический расчет, определить мощность привода и производительность, произвести прочностные расчеты держателей лопастей, определить параметры загрузочных и разгрузочных устройств.

Исходные данные принимать по табл. 10.1.

Бетоносмесители принудительного действия, к которым относятся роторные бетоносмесители с вертикальным валами (рис. 10.1, 10.2), применяются для приготовления бетонных и растворных смесей любой подвижности и жесткости с крупностью заполнителя не более 70 мм. Роторные смесители с вертикальными валами работают с повышенными скоростями движения рабочих органов. В таких смесителях компоненты перемешиваются в кольцевом пространстве неподвижного корпуса (чаши) системой лопастей, установленных на разных радиусах и под различными углами. Рациональной областью их применения является приготовление жестких смесей.

Одним из важнейших элементов конструкции роторного бетоносмесителя является лопастной аппарат бетоносмесителя (рис. 10.3). Установка лопастей под углом к радиусам и к вертикальной плоскости обеспечивает интенсивную циркуляцию смеси в окружном, радиальном и вертикальном направлениях. Амортизаторы, при помощи которых водила с закрепленными в держателях лопастями устанавливаются на роторе, предназначены для предохранения конструкции от поломки.

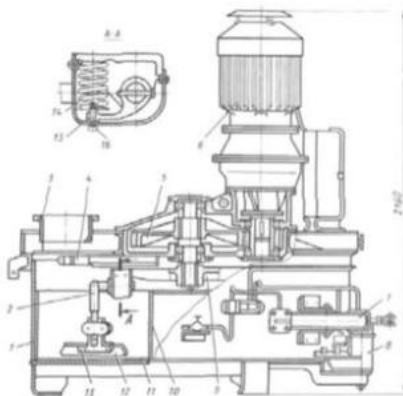


Рис. 10.1. Роторный смеситель вместимостью с верхним расположением привода и цилиндрическим редуктором:

1 – корпус чаши; 2 – кронштейны; 3 – загрузочный патрубок; 4 – кольцевая труба для подачи воды; 5 – цилиндрический редуктор; 6 – мотор-редуктор; 7 – пневмоцилиндр; 8 – секторный затвор (для разгрузки); 9 – траверса; 10 – внутренний стакан; 11 – футеровка; 12 – сменные лопасти; 13 – державки; 14 – пружины амортизатора; 15 – рычаг амортизатора; 16 – регулировочный винт амортизатора

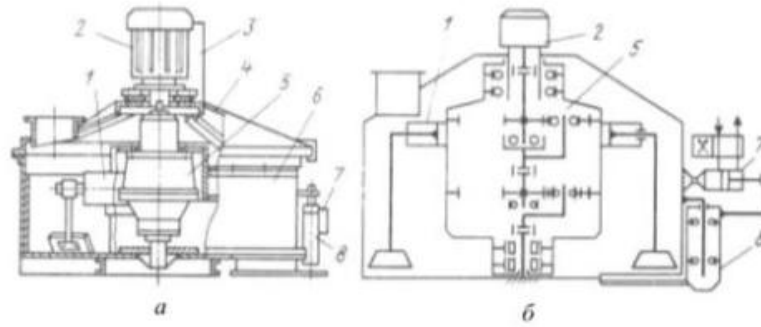


Рис. 10.2. Роторный смеситель СБ-146 с центральным соосным приводом:

*a* – конструкция; *б* – кинематическая схема; 1 – ротор; 2 – двигатель; 3 – аппаратура управления; 4 – крышка; 5 – планетарный двухступенчатый редуктор; 6 – барабан; 7 – пневмоцилиндр привода затвора; 8 – затвор

Таблица 10.1

**Исходные данные для расчета**

№ варианта п/п	Вместимость смесителя по загрузке, л	Число смесительных лопастей	Вид смеси	Вид крупного заполнителя	В/Ц	Осадка конуса, см
1	250	5	бетон	шлак	0,35	2
2	500	5	бетон	известняк	0,35	2
3	750	6	бетон	керамзит	0,40	6
4	1200	6	бетон	гранит	0,45	8
5	1500	7	раствор	–	0,50	10
6	250	5	бетон	известняк	0,35	4
7	500	5	бетон	керамзит	0,45	6
8	750	5	бетон	гранит	0,35	4
9	1200	6	раствор	–	0,40	6
10	1500	7	бетон	шлак	0,35	4
11	250	5	бетон	керамзит	0,35	4
12	500	5	раствор	–	0,45	8
13	750	5	бетон	шлак	0,40	6
14	1200	6	бетон	известняк	0,40	6
15	1500	7	бетон	гранит	0,40	6
16	250	5	раствор	–	0,40	4
17	500	5	бетон	гранит	0,45	8
18	750	5	бетон	известняк	0,45	8
19	1200	6	бетон	шлак	0,35	4
20	1500	7	бетон	керамзит	0,45	8

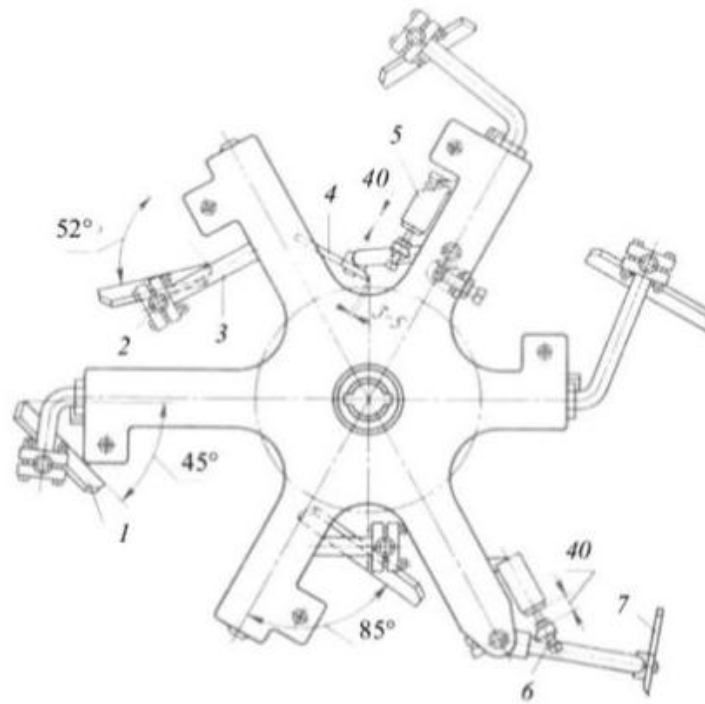


Рис. 10.3. Лопастной аппарат роторного смесителя:  
1 – лопасти; 2 – держатели; 3 – поводки; 4, 7 – лопасти для очистки стенок чаши и внутреннего стакана; 5 – амортизаторы; 6 – регулировочные винты

*Расчет геометрических параметров бетоносмесителя.*

Объем готового замеса, м<sup>3</sup>:

$$V_{\Gamma} = V_3 \cdot K_B \quad (10.1)$$

где  $V_3$  - вместимость по загрузке, м<sup>3</sup>;  $K_B$  - коэффициент выхода готовой смеси (для бетонной смеси  $K_B = 0,65 \dots 0,69$ , для растворной смеси  $K_B = 0,70 \dots 0,80$ ).

Высота смеси в чаше при загрузке, м, рассчитывается по формуле А.С. Ильина:

$$h_{\text{см}} = 0,058 + 0,121 \cdot V_3 - 0,014 \cdot V_3^2 \quad (10.2)$$

Высота смеси в чаше после смешивания:

$$h'_{\text{см}} = h_{\text{см}} \cdot K_B \quad (10.3)$$

Диаметр чаши смесителя, м,

$$D_{\text{ч}} = \sqrt{\frac{4 \cdot V_{\Gamma}}{\pi(1 - K_d^2) \cdot h_{\text{см}}}}, \quad (10.4)$$

где  $K_d$  - коэффициент отношения диаметра стакана  $d_c$  к диаметру чаши  $D_{\text{ч}}$ , принимается  $K_d = 0,28 \dots 0,36$ ,

Радиус чаши смесителя, м,

$$R_{\text{ч}} = 0,5 \cdot D_{\text{ч}} \quad (10.5)$$

Диаметр стакана, м,

$$d_c = D_{\text{ч}} \cdot K_d \quad (10.6)$$

Высота стакана, м,

$$h_c = h_{\text{см}} \cdot K_c \quad (10.7)$$

где  $K_c$  - коэффициент отношения высоты стакана к высоте смеси, принимается  $K_c = 1,5 \dots 3,0$ .

Высота (длина) держателей лопастей, м,

$$h_d = h_c + (0,03 \dots 0,05) \quad (10.8)$$

Высота чаши

$$H_q = h_c * K_q \quad (10.9)$$

где  $K_q$  - коэффициент отношения высоты чаши к высоте стакана» принимается  $K_q = 1,3 \dots 1,5$ .

Средняя высота (ширина) смесительной лопасти, м,

$$b = h_{cm} * K_l \quad (10.10)$$

где  $K_l$  - коэффициент отношения высоты (ширины) лопасти к высоте смеси, принимается  $K_l = 0,40 \dots 0,65$ .

Средняя длина смесительной лопасти, м,

$$a = b / K_a \quad (10.11)$$

где  $K_a$  - коэффициент отношения высоты (ширины) лопасти к ее длине, принимается  $K_a = 0,3 \dots 0,5$ .

Толщина смесительной лопасти, м,

$$s = a * K_s \quad (10.12)$$

где  $K_s$  - коэффициент отношения толщины лопасти к ее длине, принимается  $K_s = 0,06 \dots 0,12$ .

Длина очистной лопасти, м,

$$a_o = (0,6 \dots 0,8) a, \quad (10.13)$$

Высота очистной лопасти, м,

$$b_o = (1,1 \dots 1,2) h_{cm}. \quad (10.14)$$

Толщину очистной лопасти можно принять равной толщине смесительной лопасти.

Количество смесительных лопастей  $Z_{cm}$  составляет у роторных смесителей 5...9. Количество очистных лопастей  $Z_o = 2$ .

Общее количество лопастей

$$Z_d = Z_{cm} + Z_o \quad (10.15)$$

Радиус вращения  $i$ -ой лопасти, м,

$$R_i = R_q * K_R^i \quad (10.16)$$

где  $K_R^i$  - коэффициент отношения радиуса  $i$ -ой лопасти к радиусу чаши, определяется путем конструктивной проработки схемы рационального расположения смесительных и очистных лопастей в смесительной чаше бетоносмесителя,  $K_R^i = 0,4 \dots 0,98$ .

Ориентировочные значения коэффициента  $K_R^i$  некоторых конструкций смесителей приведены в табл. 10.2.

Угол расстановки лопастей в горизонтальной ( $\alpha_l$ ) и вертикальной ( $\beta_l$ ) плоскостях выбирается исходя из условия рационального перемешивания смеси в чаше и наименьшей энергоемкости процесса. Угол наклона смесительной лопасти в горизонтальной плоскости ( $\alpha_l$ ), т. е. угол между длиной лопасти и радиусом вращения, принимается, как правило, в пределах  $60^\circ$ . При конструировании бетоносмесителей следует избегать установки всех лопастей в горизонтальной плоскости под одним углом наклона. Угол

наклона смесительной лопасти в вертикальной плоскости ( $\beta_l$ ), т. е. угол между высотой (шириной) лопасти и вертикальной осью, принимается в пределах  $0...30^\circ$ . Очистные лопасти устанавливаются под углом  $\beta_l = 0^\circ$ . Ориентировочные значения углов наклона  $\alpha_l$  и  $\beta_l$  некоторых конструкций смесителей приведены в табл. 10.2.

Таблица 10.2

**Ориентировочные значения геометрических параметров  
лопастного аппарата бетоносмесителей**

№ лопасти	Общее число лопастей смесителя $Z_l (Z_{см} + Z_0)$								
	9 (7+2)			8 (6+2)			7 (5+2)		
	$K_R^i$	$\alpha_l$	$\beta_l$	$K_R^i$	$\alpha_l$	$\beta_l$	$K_R^i$	$\alpha_l$	$\beta_l$
Смесительные лопасти									
1	0,69	42	0	0,93	50	30	0,54	58	30
2	0,54	28	30	0,87	40	30	0,74	20	0
3	0,72	34	30	0,81	52	30	0,66	40	30
4	0,83	24	30	0,73	25	30	0,46	52	30
5	0,70	35	0	0,66	40	0	0,79	40	30
6	0,56	47	30	0,57	52	0	—	—	—
7	0,66	35	30	—	—	—	—	—	—
Очистные лопасти									
1	0,94	62	0	0,98	58	0	0,95	65	0
2	0,46	62	0	0,48	46	0	0,42	65	0

*Кинематический расчет бетоносмесителя.* Средний радиус вращения лопастей, м:

$$R_{cp} = \sum R_i / Z_l \quad (10.17)$$

Частота вращения ротора, с ;

$$n_p = \frac{K_n}{\sqrt{R_q}}, \quad (10.18)$$

где  $K_n$  - опытный коэффициент частоты вращения ротора, принимается  $K_n = 0,3...0,6$ ;  $R_q$  - радиус чаши смесителя, м.

Угловая скорость вращения ротора,  $c^{-1}$

$$\omega_p = 2 * \pi * n_p \quad (10.19)$$

Скорость вращения  $i$ -ой лопасти, м/с,

$$v_i = \omega_p * R_i \quad (10.20)$$

Средняя скорость вращения лопастей, м/с,

$$v_{cp} = \omega_p * R_{cp} \quad (10.21)$$

Площадь проекции  $i$ -ой лопасти на плоскость, перпендикулярную направлению вращения,  $m^2$

$$F_i = a_i * \cos(\alpha_i) * b_i * \cos(\beta_i). \quad (10.22)$$

Общая (суммарная) площадь проекции лопастей,  $m^2$

$$F = \sum_{i=1}^{Z_l} F_i. \quad (10.23)$$

Расчеты площадей проекции и скоростей лопастей лучше представить в виде табл. 10.3.

Таблица 10.3

## Площади проекции и скорость лопастей

№ лопасти	Размеры лопастей, м		Углы наклона лопастей, град			Площадь проекции $F_i$ , м <sup>2</sup>	$R_i$ , м	$v_i$ , м/с
	$a_i$	$b_i$	$\alpha_i$	$\cos \alpha_i$	$\beta_i$			
1								
2								
...								
$Z_n$								
						$F = \sum F_i =$		

Критерий эффективности смесителя, с<sup>-1</sup>

$$\lambda = v_{cp} * F / V_r \quad (10.24)$$

Расчетное значение критерия эффективности смесителя  $\lambda$  следует далее сравнивать с рекомендуемым (допускаемым) значением  $\lambda_p = 0,5...0,6$ . Если расчетное значение не соответствует рекомендуемому, то следует изменить конструктивные параметры бетоносмесителя ( $a$ ,  $b$ ,  $\alpha$ ,  $\beta$ ,  $R_{cp}$  и т. п.) и заново провести расчет до получения значений  $\lambda = 0,5...0,6$ .

*Расчет привода бетоносмесителя.* Мощность, требуемая на преодоление сопротивления при вращении лопастей, кВт:

$$N = p * \omega_p * \Sigma(F_i * R_i) / \eta \quad (10.25)$$

где  $p$  - удельное сопротивление движению лопастей в смеси, принимается  $p = 15...78$  кПа, определяется по табл. 10.4.

Таблица 10.4

## Удельное сопротивление движению лопасти в смеси, кПа

В/Ц	Тяжелый бетон на		Легкий бетон на керамзите или шлаке	Строительный раствор
	известняке	граните		
0,3	55	77	20	30
0,4	57	75	25	25
0,5	48	65	18	27
0,6	30	60	15	15

Мощность электродвигателя привода, кВт,

$$N_d = N * K_{зп} \quad (10.26)$$

где  $K_{зп}$  - коэффициент запаса, принимается  $K_{зп} = 1,1... 1,2$ .

По каталогу подбирается электродвигатель с мощностью:

$$N_{дв} \geq N_d \quad (10.27)$$

где  $N_{дв}$  - мощность двигателя, указанного в каталоге, кВт.

Основные технические характеристики некоторых электродвигателей приведены в приложении.

Момент на валу ротора с лопастями, кН м,

$$M_p = N_{дв} / \omega_p \quad (10.28)$$

Передаточное отношение привода

$$i_n = n_{дв} / n_p \quad (10.29)$$

где  $n_{дв}$ ,  $n_p$  - частота вращения электродвигателя и ротора смесителя соответственно,  $\text{мин}^{-1}$ .

Планетарный редуктор привода подбирается по каталогам.

*Расчет производительности смесителя.* Продолжительность цикла приготовления смеси, с,

$$T_{ц} = t_3 + t_n + t_p + t_b \quad (10.30)$$

где  $t_3$  - время загрузки сырьевых компонентов в смеситель, принимается  $t_3 = 10 \dots 15$  с;  $t_n$  - время перемешивания,  $t_n = 40 \dots 70$  с, принимается по табл. 10.5; время разгрузки смеси  $t_p = 10 \dots 50$  с;  $t_b$  - время возврата затвора в исходное положение (время закрытия разгрузочного затвора),  $t_b = 5 \dots 15$  с.

Таблица 10.5

**Продолжительность перемешивания и выгрузки смеси**

Смесители БПЦ вместимостью, л	Время перемешивания и выгрузки (с) смеси с осадкой конуса (см)			
	до 6 см		более 6 см	
	$t_n$	$t_b$	$t_n$	$t_b$
до 500	40...50	20	35...40	20
500...1000	55...65	30	45...55	25
1000...1500	50...70	50	50...60	40

Число циклов (замесов) в час;

$$Z_{ц} = 3600 / T_{ц} \quad (10.31)$$

Производительность смесителя,  $\text{м}^3/\text{ч}$ ,

$$Q = V_3 * K_b * Z_{ц} * K_n = V_r * Z_{ц} * K_n \quad (10.32)$$

где  $K_n$  - коэффициент использования  $K_n = 0,85 \dots 0,95$ .

*Расчет держателей лопастей и предохранительных устройств.* Каждая смесительная лопасть крепится к отдельному держателю, снабженному амортизатором (рис. 10.1).

Сила, действующая на лопасть со стороны смеси,

$$P_{л}^i = p \cdot F_i / K_{зп} \quad (10.33)$$

где  $p$  - удельное сопротивление движению лопастей в смеси, кПа;  $K_{зп}$  - коэффициент запаса, учитывающий допущения и упрощения, принятые в расчетах;  $K_{зп} = 1,15 \dots 1,25$ ;  $F_i$  - площадь проекции  $i$ -ой лопасти на плоскость, перпендикулярную направлению вращения,  $m^2$ .

Момент сопротивления (крутящий момент) при вращении  $i$ -ой лопасти, погруженной в смесь, кН м,

$$M_{л}^i = p \cdot F_i \cdot R_i / K_{зп} \quad (10.34)$$

где  $R_i$  - радиус вращения  $i$ -ой лопасти, м.

С целью унификации держателей и предохранительных устройств расчеты можно вести по максимальному значению силы действующей на лопасть.

Изгибающий момент, действующий на держатель, кН\*м,

$$M_{изг} = P_{л} \cdot h_{д} \quad (10.35)$$

где  $P_{л}$  - максимальное расчетное значение силы, действующей на лопасть, кН;  $h_{д}$  - высота держателя лопасти, м.

Условный диаметр держателя.

$$d_{д} = \sqrt[3]{\frac{32 \cdot M_{изг}}{\pi \cdot [\sigma]}}, \quad (10.36)$$

где  $[\sigma]$  — допускаемое напряжение изгиба для материала прутка, МПа, для стали 45 при переменных нагрузках можно принять  $[\sigma] = 260$  МПа.

Сила, действующая на пружину предохранительного устройства при повороте держателя.

$$P_{пр} = P_{л} \cdot h_{д} / h_{пр} \quad (10.37)$$

где  $h_{пр}$  - плечо приложения силы на пружину предохранительного устройства, в зависимости от типоразмера бетоносмесителя ориентировочно можно принять  $h_{пр} = 0,080 \dots 0,120$  м.

Диаметр прутка пружины,

$$d_{пр} = 1,6 \sqrt{\frac{k \cdot c \cdot P_{пр}}{[\tau]_{кр}}}, \quad (10.38)$$

где  $k$  - коэффициент влияния кривизны витков на напряжение;  $c$  - индекс пружины определяется как отношение диаметра пружины  $D_{пр}$  к диаметру прутка пружины  $d$ , ориентировочно можно принять  $c = 5 \dots 6$ ;  $[\tau]_{кр}$  - допускаемое напряжение материала прутка на кручение, для стали 60С2А  $[\tau]_{кр} = 300$  МПа.

Коэффициент влияния кривизны витков на напряжение

$$k = (4c + 2) / (4c - 3) \quad (10.39)$$

*Определение параметров загрузочных устройств.* Конструктивные параметры загрузочных устройств бетоносмесителей определяются исходя из их конструкции и компоновочных решений бетоносмесительных отделений. Как правило, крупный и мелкий заполнители загружаются через прямоуголь-



ное отверстие в крышке смесителя (рис. 10,4), закрытое решеткой. Цемент загружается в бетоносмеситель через круглое отверстие в виде патрубка, расположенного также в крышке, либо через отверстие для заполнителей. Вода через дозатор по ступает по тубе.

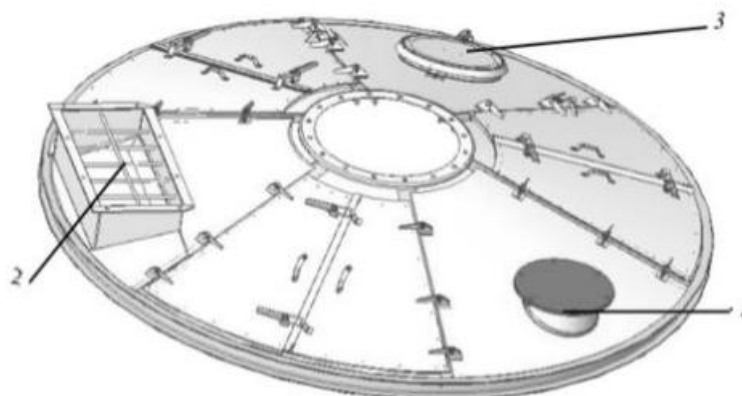


Рис. 10.4. Крышка роторного бетоносмесителя:  
1 – аспирационный патрубок для подачи цемента; 2 – загрузочное отверстие для подачи заполнителей; 3 – смотровой люк

Конструктивные параметры аспирационного патрубка для подачи цемента (расстояние от оси чаши и его радиус), м:

$$\mathbf{R}_a = (0,75 \dots 0,80) \mathbf{R}_ч; \quad (10.40)$$

$$\mathbf{r}_a = (0,11 \dots 0,13) \mathbf{R}_ч, \quad (10.41)$$

где  $\mathbf{R}_a$  и  $\mathbf{r}_a$  - соответственно, расстояние до оси аспирационного патрубка от оси чаши и его радиус;  $\mathbf{R}_ч$  - радиус чаши смесителя, м.

Угол смещения оси аспирационного патрубка относительно поперечной оси симметрии чаши бетоносмесителя можно принять:  $\alpha_a = 25^\circ \dots 35^\circ$ .

Размеры загрузочного отверстия для подачи заполнителей, м:

$$\mathbf{a}_3 = (0,21 \dots 0,23) \mathbf{R}_ч; \quad (10.42)$$

$$\mathbf{b}_3 = (0,51 \dots 0,53) \mathbf{R}_ч, \quad (10.43)$$

где  $\mathbf{a}_3$  и  $\mathbf{b}_3$  - соответственно, ширина и длина загрузочного отверстия заполнителей в крышке бетоносмесителя.

Конструктивные параметры патрубка (штуцера) для подачи воды, м:

$$\mathbf{R}_в = (0,85 \dots 0,90) \mathbf{R}_ч; \quad (10.44)$$

$$\mathbf{r}_в = (0,035 \dots 0,040) \mathbf{R}_ч \quad (10.45)$$

где  $\mathbf{R}_в$  и  $\mathbf{r}_в$  - соответственно, расстояние от оси чаши до оси штуцера подачи воды и его радиус.

Угол смещения оси штуцера относительно продольной оси симметрии чаши бетоносмесителя можно принять  $\alpha_a = 30^\circ \dots 40^\circ$ . Конструктивные параметры смотрового люка, м:

$$\mathbf{R}_л = (0,77 \dots 0,83) \mathbf{R}_ч; \quad (10.46)$$

$$\mathbf{r}_л = (0,14 \dots 0,16) \mathbf{R}_ч \quad (10.47)$$

где  $R_{л}$  и  $r_{л}$  - соответственно, расстояние от оси чаши до оси смотрового люка и его радиус.

Угол смещения оси смотрового люка относительно поперечной оси симметрии чаши можно принять:  $\alpha_a = 25...35^\circ$ .

Фактические размеры загрузочных устройств устанавливаются после конструктивной проработки смесителя.

*Определение параметров разгрузочного затвора.* Радиус затвора, м,

$$R_3 = K_3 * R_ч \quad (10.48)$$

где  $K_3$  - опытный коэффициент при расчете затвора,  $K_3 = 0,4...0,6$ .

Ширина затвора, м,

$$B_3 = K_3 - l_3 \quad (10.48)$$

где  $l_3$  - расстояние от края чаши до оси вращения затвора, принимается  $l_3 = 0.07...0,12$  м.

Сила давления смеси на днище чаши и области затвора, Н,

$$G_{см} = V_0 * \rho_{см} * g = F_3 * h_{см} * \rho_{см} * g \quad (10.50)$$

Где  $V_0$  - объем готовой смеси в области затвора,  $m^3$ ,  $\rho_{см}$  - плотность смеси,  $кг/м^3$  (особо тяжелые бетоны  $\rho_{см}$  более  $2500 кг/м^3$ , тяжелые бетоны  $2200...2500 кг/м^3$ , облегченные бетоны  $1800...2200 кг/м^3$ , легкие бетоны  $500...1800 кг/м^3$ , особо легкие менее  $500 кг/м^3$ ), значения плотностей некоторых бетонных и растворных смесей приведены в табл. 10.6, 10.7;  $F_3$  — площадь отверстия в чаше под затвор,  $m^2$ .

Таблица 10.6

**Ориентировочная плотность некоторых смесей,  $кг/м^3$**

Бетон на щебне с осадкой конуса, см			Цементный раствор с осадкой конуса, см			
0...2	3...5	6...8	2...4	5...7	8...9	10...12
1730	1880	2020	1730	1840	2000	2220

Таблица 10.7

**Плотность некоторых бетонных смесей,  $кг/м^3$**

Шлакобетон марки			Керамзитобетон		
25	40	100	тяжелый	легкий	особо легкий
950...1050	1050...1200	1400	1200...1400	800...1000	600...800

Площадь отверстия в чаше под затвор (площадь затвора),  $m^2$ :

$$F_3 = F_{31} + F_{32} \quad (10.51)$$

где  $F_{31}$  - площадь сегмента радиусом  $R_ч$ ,  $m^2$ ;  $F_{32}$  — площадь сегмента радиусом  $R_3$ .

Площади сегментов,  $m^2$ :

$$F_{31} \approx \frac{2}{3} h_1 a + \frac{h_1^3}{2a}; \quad (10.52)$$

$$F_{32} \approx \frac{2}{3} h_2 a + \frac{h_2^3}{2a}, \quad (10.53)$$

где  $a$ ,  $h_1$ ,  $h_2$  принимаются при выполнении расчетной схемы разгрузочного затвора в масштабе. Можно ориентировочно принять:

$$a = (0,91 \dots 0,93) R_3;$$

$$h_1 = (0,10 \dots 0,12) R_3,$$

$$h_2 = (0,31 \dots 0,33) R_3.$$

Сила сопротивления при открытии затвора, Н:

$$P_3 = G_{см} \cdot f_3 \cdot K_{зап} \quad (10.54)$$

где  $f_3$  - коэффициент трения при перемещении затвора, принимается  $f_3 = 0,5 \dots 0,7$ ;  $K_{зап}$  - опытный коэффициент запаса, принимается  $K_{зап} = 1,15 \dots 1,30$ .

Положение центра тяжести смеси в области затвора относительно линии раздела сегментов, м:

$$X_c = \frac{F_{31} \cdot X_1 + F_{32} \cdot X_2}{F_{31} + F_{32}}, \quad (10.55)$$

где  $X_1$ ,  $X_2$  - соответственно, центры тяжести сегментов с площадями  $F_{31}$  и  $F_{32}$ , м.

Расстояние от центра поворота затвора до силы  $P_3$ , м:

$$r_{P_3} = l_3 + h_1 \pm X_c. \quad (10.56)$$

На стадии предварительных расчетов можно принять:

$$r_{P_3} = l_3 + (1,75 \dots 1,85) \cdot h_1. \quad (10.57)$$

Усилие на штоке пневмоцилиндра открытия затвора, Н:

$$P_{шт} = P_3 \cdot r_{P_3} / r_{шт} \quad (10.58)$$

где  $r_{шт}$  - радиус кривошипа, принимается  $r_{шт} = (0,4 \dots 0,6) R_3$ .

Диаметр пневмоцилиндра»

$$D_{шт} = \sqrt{\frac{4P_{шт}}{\pi \cdot p_{см}}}, \quad (10.59)$$

где  $p_{см}$  - давление сжатого воздуха в пневмоцилиндре, принимается  $p_{см} = 0,40 \dots 0,63$  МПа.

Пневматический цилиндр подбирается по ГОСТ 15608—81. Основные технические характеристики некоторых пневматических цилиндров приведены в табл. 10.8.

Таблица 10.8

## Характеристики пневмоцилиндров по ГОСТ 15608–81

Параметр цилиндра	Значение параметра цилиндра								
	40	50	63	80	100	125	160	200	250
Диаметр цилиндра, мм	40	50	63	80	100	125	160	200	250
Диаметр штока, мм	14	18	18	25	25	32	40	40	63
Усилие на штоке, Н, при давлении 0,40 МПа	400	640	1000	1750	2700	4200	7200	11400	17700
Усилие на штоке, Н, при давлении 0,63 МПа	620	1000	1550	2750	4300	6700	11400	17800	27800

## КОНТРОЛЬНЫЕ ВОПРОСЫ

1. Каковы основные элементы и назначение конструкции роторного бетоносмесителя ?
2. Какие геометрические параметры определяются в процессе расчета роторного бетоносмесителя?
3. Как определяется диаметр чаши роторного бетоносмесителя и от чего он зависит?
4. Какие параметры рассчитывались при проведении кинематического расчета?
5. Какие параметры и как влияют на значение критерия эффективности смесителя ?
6. Как определяется мощность электродвигателя привода смесителя и от чего она зависит?
7. Чем и как определяется передаточное число привода смесителя и от чего оно зависит?
8. Как определяется и от чего зависит производительность циклического бетоносмесителя?
9. Как определяется момент сопротивления вращению лопасти, погруженной в смесь?
10. Как определяется и от чего зависит условный диаметр держателя?
11. Как производится расчет и от чего зависит диаметр прутка пружины предохранительного устройства?
12. Какие конструктивные параметры загрузочных устройств определяются при расчете бетоносмесителя?
13. Как определяется и от чего зависит сила давления смеси на днище чаши в области затвора?
14. Чем определяется положение центра тяжести смеси в области затвора и расстояние до центра поворота затвора?

## ПРАКТИЧЕСКАЯ РАБОТА № 8

### РАСЧЕТ И ПОДБОР ОБОРУДОВАНИЯ АВТОМАТИЗИРОВАННОЙ БЕТНОСМЕСИТЕЛЬНОЙ УСТАНОВКИ

*Задание:* по исходным данным произвести расчет состава тяжелого бетона, определить расход цемента, воды и заполнителей бетонной смеси и ее плотность. Рассчитать необходимый литраж смесителей для обеспечения заданной производительности установки, определить их тип, марку и схему расположения в смесительном отделении, рассчитать объем расходных бункеров цемента и заполнителей, определить площади отделений установки. Подобрать тип и марку дозирующего устройства, разработать схему автоматизации процесса дозирования.

Исходные данные для расчета принимать по табл. 11.1.

Бетоносмесительные установки (БСУ) предназначены для приготовления бетонных смесей и используются для комплектования бетонных заводов различной мощности или в качестве легкоперебазируемых приобъектных установок.

По производительности различают БСУ малой (до 50 тыс. м<sup>3</sup>/год), средней (от 50 до 150 тыс. м<sup>3</sup>/год) и высокой (более 150 тыс. м<sup>3</sup>/год) производительности. По режиму работы БСУ бывают циклического и непрерывного действия. По технологической схеме компоновки оборудования БСУ подразделяют на установки высотные (башенного типа) и установки ступенчатые (партерного типа).

Для высотных БСУ (рис. 11.1) характерен однократный подъем компонентов бетонной смеси (цемента и заполнителей). При такой схеме все оборудование смонтировано в одной башне, в верхней части которой располагаются расходные бункеры цемента и заполнителей. Далее в технологической последовательности располагается дозирующее и смесительное оборудование. Преимуществами такой компоновки является малая занимаемая площадь территории под установкой и лучшая приспособленность для автоматизации. К недостаткам относятся сложность монтажа и обслуживания, высокие капитальные затраты. Поэтому преимущественное применение получили высотные установки средней и высокой производительности.

Автоматизация БСУ заключается в передаче функций управления технологическими процессами подачи, дозирования и смешивания компонентов, а также выдачи готовой смеси приборам и автоматическим устройствам (рис. 11.2).

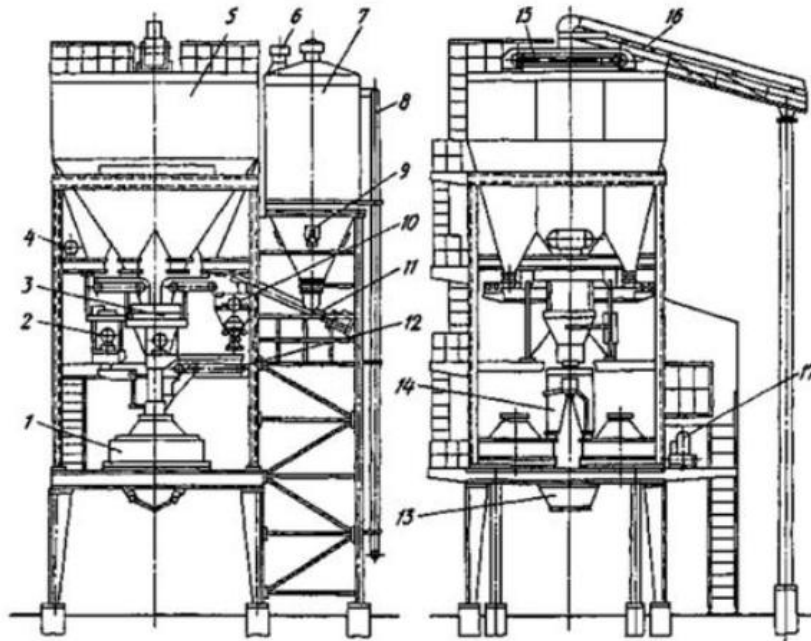


Рис. 11.1. Схема высотной бетоносмесительной установки:

1 – смеситель; 2 – дозатор воды; 3 – дозатор заполнителей; 4 – бак для воды; 5 – расходные бункеры заполнителей; 6 – циклон; 7 – силос цемента; 8 – труба пневматической подачи цемента; 9 – сводообрушитель; 10 – дозатор цемента; 11 – винтовой питатель; 12 – ленточный питатель; 13 – бункер готовой смеси; 14 – загрузочная воронка; 15 – поворотный ленточный питатель для загрузки расходных бункеров заполнителей; 16 – ленточный транспортер заполнителей; 17 – компрессор

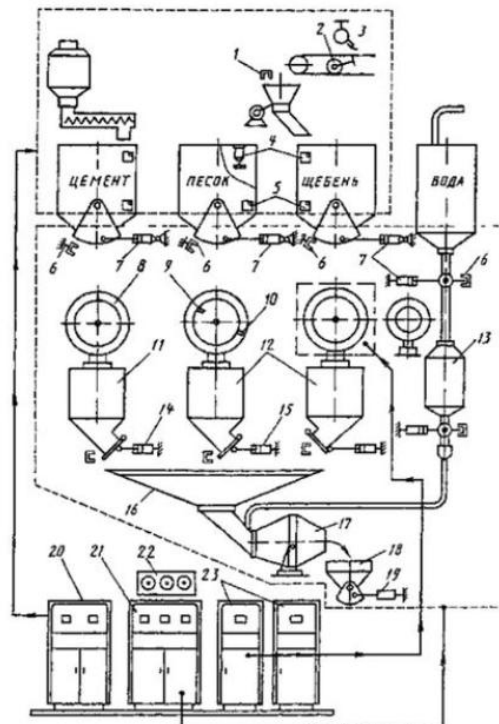


Рис. 11.2. Схема комплекса аппаратуры для автоматизации БСУ:

1, 6 – датчики положения; 2 – датчик скорости ленты; 3 – датчик толщины слоя; 4, 5 – датчики предельного уровня; 7, 14, 15, 19 – пневматические или гидравлические цилиндры управления затворами бункеров; 8 – датчик перегрузки дозатора; 9 – датчик разгрузки дозаторов; 10 – датчик задания массы порции; 11, 12, 13 – дозаторы; 16 – сборная воронка; 17 – смеситель; 18 – бункер готовой смеси; 20 – система управления подачи материалов; 21, 23 – система управления дозированием, перемешиванием и выгрузкой; 22 – указатели работы элементов автоматики

Таблица 11.1

## Варианты заданий

№ варианта п/п	Производительность, м <sup>3</sup> /ч	Марка бетона	В/Ц отношение	Жесткость, с	Подвижность, см	Заполнитель	Крупность заполнителя, мм
1	18	200	0,38	11	–	Щ	40
2	22	250	0,37	15	–	Щ	40
3	26	300	0,36	20	–	Щ	40
4	30	350	0,39	25	–	Щ	40
5	34	300	0,37	30	–	Щ	70
6	38	250	0,36	–	6	Щ	70
7	42	300	0,39	8	–	Г	70
8	46	350	0,37	–	8	Щ	40
9	48	300	0,38	10	–	Г	40
10	50	250	0,37	12	–	Щ	70
11	20	350	0,38	–	10	Г	40
12	24	300	0,39	–	12	Щ	40
13	28	250	0,37	–	15	Г	40
14	32	300	0,38	–	12	Щ	70
15	36	350	0,39	–	14	Щ	70
16	40	400	0,36	–	16	Щ	40
17	44	350	0,37	–	12	Щ	40
18	48	300	0,38	11	–	Щ	70
19	35	350	0,39	20	–	Щ	40
20	40	300	0,40	15	–	Щ	40
21	45	250	0,42	30	–	Г	40
22	25	200	0,44	25	–	Щ	70
23	30	350	0,46	–	6	Щ	70
24	50	300	0,41	8	–	Г	70
25	40	350	0,43	–	8	Щ	40
26	47	350	0,45	10	–	Г	40
27	50	250	0,40	12	–	Щ	70

Примечание. Щ – щебень, Г – гравий.

Расчет состава тяжелого бетона, Ориентировочный расход воды на 1 м<sup>3</sup> бетонной смеси. В можно определить по табл. 11.2 с учетом требуемой удобоукладываемости и крупности зерен заполнителя.

Расход цемента, кг/м<sup>3</sup>,

$$\text{Ц}=\text{В}/(\text{В}/\text{Ц}) \quad (11.1)$$

Минимальный расход цемента для получения нераселаваемой плотной бетонной смеси дан в табл. 11.4..

Марка цемента определяется по табл. 11.3.

Таблица 11.2

**Ориентировочный расход воды (В) на 1 м<sup>3</sup> бетонной смеси**

Марка по удобоукладываемости	Жесткость, с	Подвижность, см	Расход воды, л/м <sup>3</sup> , при крупности Д, мм							
			гравия				щебня			
			10	20	40	70	10	20	40	70
СЖ3	150–200	–	135	130	128	–	–	–	–	–
СЖ3	90–120	–	145	140	135	–	160	155	140	–
СЖ2	60–80	–	155	150	140	–	165	160	150	–
СЖ1	30–50	–	165	160	150	–	175	170	160	–
Ж4	31–60	–								
Ж3	21–30	–	170	165	160	125	180	175	165	130
Ж2	11–20	–	175	170	165	130	185	180	170	135
Ж1	5–10	–	180	175	150	135	190	185	175	145
П1	–	1–2	185	175	155	140	200	185	170	155
П1	–	3–5	195	180	165	150	210	195	180	165
П2	–	6–8	205	190	175	160	220	205	190	175
П3	–	9–12	215	200	185	170	230	215	200	185
П3	–	12–16	225	220	205	195	235	230	215	205

Таблица 11.3

**Соотношение марок цемента и бетона**

Марка бетона	M150	M200	M250	M300	M350	M400	M450	M500	M600
Марка цемента	M300	M300 M400	M400	M400 M500	M400 M500	M500 M600	M550 M600	M600	M600

Таблица 11.4

**Определение минимального расхода цемента**

Смесь	Минимальный расход цемента (кг/м <sup>3</sup> ) при крупности заполнителя Д, мм			
	10	20	40	70
Особо жесткая (Ж > 200 с)	160	150	140	130
Жесткая (Ж = 30–200 с)	180	160	150	140
Малоподвижная (Ж = 15–20 с, ОК = 1–3 см)	200	180	160	150
Подвижная (ОК = 4–15 см)	220	200	180	160
Литая (ОК > 16 см)	250	230	200	190



Расход заполнителей определяется исходя из условий метода абсолютных объемов.

Необходимый расход щебня (гравия),  $\text{кг/м}^3$ , бетонной смеси

$$\text{Щ} = \frac{1}{V_{\text{щ}} \cdot \frac{K_p}{\rho_{\text{щ}}^H} + \frac{1}{\rho_{\text{щ}}}}, \quad (11.2)$$

где  $K_p$  - коэффициент раздвижки зерен щебня раствором определяется по табл. 11.5;  $\rho_{\text{щ}}$  — истинная плотность щебня (гравия),  $\text{кг/м}^3$  (табл. 11.6);  $V_{\text{щ}}$  - пустотность щебня (гравия), определяется по формуле:

$$V_{\text{щ}} = 1 - \frac{\rho_{\text{щ}}^H}{\rho_{\text{щ}}}, \quad (11.3)$$

где  $\rho_{\text{щ}}^H$  - объемная насыпная плотность щебня (гравия),  $\text{кг/м}^3$  (табл. 11.6).

Таблица 11.5

**Значение коэффициента раздвижки зерен  $K_p$   
для пластичных бетонных смесей**

Расход цемента, $\text{кг/м}^3$	250	300	350	400	500
Коэффициент раздвижки зерен $\alpha$ при В/Ц=0,4	1,16	1,26	1,32	1,40	1,52

Расход песка,  $\text{кг/м}^3$ , бетонной смеси

$$\text{П} = \left[ 1 - \left( \frac{\text{Ц}}{\rho_{\text{ц}}} + \frac{\text{В}}{\rho_{\text{в}}} + \frac{\text{Щ}}{\rho_{\text{щ}}} \right) \right] \cdot \rho_{\text{п}}, \quad (11.4)$$

где  $\rho_{\text{ц}}$ ,  $\rho_{\text{в}}$ ,  $\rho_{\text{щ}}$ ,  $\rho_{\text{п}}$  - соответственно истинные плотности цемента, воды, щебня и песка,  $\text{кг/м}^3$  (табл. 11.6); Ц, В, Щ, П - соответственно расходы цемента, воды, щебня, песка на  $1 \text{ м}^3$  бетонной смеси,  $\text{кг/м}^3$ .

Таблица 11.6

**Характеристики заполнителей для расчета  
составляющих бетонной смеси**

Наименование характеристик	Единицы измерения	Цемент	Щебень	Гравий	Песок
Предельная крупность	мм	—	40...70	40...70	2,5...3,5
Истинная плотность $\rho$	$\text{кг/м}^3$	3100	2600	2600	2650
	кг/л	3,1	2,6	2,6	2,65
Насыпная плотность $\rho^H$	$\text{кг/м}^3$	1300	1560	1480	1640
	кг/л	1,3	1,56	1,48	1,64
Водопотребность	%	—	4...6	4...6	4...7

*Расчет средней плотности бетонной смеси.* Записывается необходимое расчетное количество составляющих материалов на 1 м<sup>3</sup> бетонной смеси, определенное расчетом. Просуммировав полученные значения, получаем расчетную среднюю плотность бетонной смеси.

Цемент (Ц)	—	кг
Песок (П)	—	кг
Щебень (Щ), Гравий (Г)	—	кг
Вода (В)	—	кг
Расчетная средняя плотность бетонной смеси	—	кг/м <sup>3</sup>
$(\rho_{\text{бсм}}^p = \text{Ц} + \text{П} + \text{Щ}(\text{Г}) + \text{В})$		

Определение потребного количества материалов для приготовления бетонной смеси и объема расходных бункеров.

В соответствии с заданной производительностью рассчитаем расход материалов и с учетом коэффициента запаса  $n$  определим объем материалов в расходных бункерах (отсеках).

Объем расходных бункеров цемента, м<sup>3</sup>,

$$V_{\text{р.б.ц.}} = \text{Ц} * \text{Пр} * n / \rho_{\text{ц}}^{\text{н}} \quad (11.5)$$

Объем расходных бункеров песка, м<sup>3</sup>

$$V_{\text{р.б.п.}} = \text{П} * \text{Пр} * n / \rho_{\text{п}}^{\text{н}} \quad (11.6)$$

Объем расходных бункеров щебня, м<sup>3</sup>

$$V_{\text{р.б.щ.}} = \text{Щ} * \text{Пр} * n / \rho_{\text{щ}}^{\text{н}} \quad (11.7)$$

где **Ц**, **П**, **Щ** — соответственно расход материала (цемента, песка, щебня или гравия) в кг на 1 м<sup>3</sup> бетонной смеси; **Пр** — производительность установки, м<sup>3</sup>/час; **n** - коэффициент норм запаса для БСУ, рекомендуется для цемента  $n = 1,0 \dots 2,0$ ; для песка и щебня  $n = 1,0$ ;  $\rho_{\text{ц}}^{\text{н}}$ ,  $\rho_{\text{п}}^{\text{н}}$ ,  $\rho_{\text{щ}}^{\text{н}}$  - насыпная плотность цемента, песка, щебня, кг/м<sup>3</sup>.

*Расчет количества смесительных машин, обеспечивающих заданную производительность.* Определяем необходимый литраж смесителей для обеспечения заданной производительности

$$V_{\text{с}} = 1000 * \text{Пр} / (\text{Z} * \text{K}_{\text{в}} * \text{K}_{\text{э}}) \quad (10.8)$$

где  $V_{\text{с}}$  - потребный литраж (емкость по загрузке в литрах); **Пр** - требуемая производительность, м<sup>3</sup>/час; **Z** - количество замесов в час; **K<sub>в</sub>** - коэффициент выхода (для бетонных смесей  $\text{K}_{\text{в}} = 0,65 \dots 0,67$ ), выражается отношением:

$$\text{K}_{\text{в}} = V_{\text{гот.бет.см}} / V_{\text{с}} \quad (11.9)$$

$V_{\text{гот.бет.см}}$  - объем выхода готовой бетонной смеси, л; **K<sub>э</sub>** — коэффициент эксплуатации, учитывающий неизбежные потери рабочего времени,  $\text{K}_{\text{э}} = 0,8 \dots 0,85$ .

Число замесов в час определяем из соотношения:

$$\text{Z} = 3600 / \Sigma t_i \quad (11.10)$$

$$\Sigma t_i = t_1 + t_2 + t_3 + t_4 \quad (11.11)$$

где  $t_1$  - время загрузки смесителя, принимается 15...20 с;  $t_2$  — время перемешивания, с (табл. 11.7);  $t_3$  - время выгрузки, с (табл. 11.7);  $t_4$  - время

закрытия затвора смесителя для БЩ или возврата смесителя в исходное положение после выгрузки для БГЦ, принимается 10...20 с.

Для обеспечения заданной производительности установки необходимо подобрать смесители (рекомендуется не менее двух однотипных смесителей) с общей вместимостью по загрузке не менее расчетного литража  $V_c$  (табл. 11.8, 11.9). Выбор типа бетоносмесителя зависит от числа В/Ц. При  $V/Ц \geq 0,5$  применяются цикличные гравитационные бетоносмесители (БГЦ), при  $V/Ц < 0,5$  - цикличные смесители принудительного действия (БЩ).

Таблица 11.7

**Продолжительность перемешивания и выгрузки смеси**

Смесители вместимостью, л	Время перемешивания и выгрузки (с) смеси с осадкой конуса (см)			
	до 6 см		более 6 см	
до 500	40...50	20	35...40	20
500...1000	55...65	30	45...55	25
1000...1500	50...70	50	50...60	40

Таблица 11.8

**Технические характеристики гравитационных смесителей БГЦ**

Показатель	СБ-30 (С-739)	СБ-84	СБ-91	СБ-108 (С-302И)	СБ-94, СБ-10А	СБ-3 (С-230А)	СБ-103
Вместимость по загрузке,	250	500	750	1200	1500	2400	3000
Объем готового замеса, л	165	330	500	800	1000	1600	2000
Наибольшая крупность заполнителя, мм	40	70	120	120	120	120	120
Частота вращения смесительного барабана, об/мин	20	18	18,6	17	17,6	12,6	12,6
Мощность электродвигателя привода барабана, кВт	1,0	3,0	4,0	13	13	25	25
Механизм опрокидывания барабана	гидравлический			пневматический			
Угол наклона барабана, град							
при загрузке и смешивании			13	15	15	5	15
при выгрузке			60	55	55	55	55

Окончание табл. 11.8

Показатель	СБ-30 (С-739)	СБ-84	СБ-91	СБ-108 (С-302И)	СБ-94, СБ-10А	СБ-3 (С-230А)	СБ-103
Габаритные размеры, мм:							
длина	1915	2500	1850	3725	2620	3490	2500
ширина	1590	2000	1990	2730	2700	4100	4050
высота	2260	2735	1800	2526	2150	3230	3300
Масса, кг	800	1820	1275	3945	3600	8046	7600

Таблица 11.9

**Технические характеристики циклических смесителей  
принудительного действия БЩ**

Показатель	С-742Б, СБ-31А	СБ-80	СБ-35 (С-773)	СБ-79	СБ-62 (С-951)	СБ-93
Емкость по загрузке, л	250	250	500	750	1200	1500
Объем готового замеса, л	165	165	330	500	800	1000
Диаметр смесительной чаши, мм	1250	1250	1800	2200	2170	2580
Частота вращения ротора, об/мин	31–35	31–35	30	26	20–23	20
Число лопастей и скребков	2+2	2+2	5+5	7+2	$\frac{(2 \times 2 + 1) +}{2}$	7+2
Мощность электродвигателя привода, кВт	4,5	5,5	14	28	28-30	40
Габаритные размеры, мм:						
длина	1910	1910	2200	2600	2955	2880
ширина	1550	1550	1970	2376	2650	2690
высота	2100	2100	2160	2564	2700	2850
Предельная крупность заполнителя, мм				70		
Масса, кг	1240	1200	2000	2445	4035	5000

*Выбор схемы расположения бетоносмесителей в отделении.* При выборе варианта расстановки бетоносмесителей необходимо руководствоваться следующими соображениями:

- ставить в смесительном отделении меньше двух смесителей не следует, так как выход из строя единственной машины сорвет поставку бетона потребителю;

- увеличивать количество смесительных машин также нецелесообразно, так как при этом усложняется схема загрузки и управление обслуживанием;

- по возможности нужно выбирать смесители одного типоразмера (одной марки) это облегчит их эксплуатацию и ремонт;

- при необходимости выбора разных типов машин, они должны работать в группе и должны быть обеспечены соответствующим комплектом дозирующей аппаратуры;

- один комплект дозирующего оборудования может обслуживать работу 2...3 бетоносмесителей, при большем числе смесителей потребуются уже два комплекта дозирующей аппаратуры;

- при выборе варианта компоновки необходимо сопоставить технико-экономические расчеты по стоимости оборудования и площади отделения.

При выборе варианта необходимо обеспечить оптимальную расстановку смесителей в отделении. Здесь руководствуются следующим:

- оптимальная площадь смесительного отделения;
- удобная для обслуживания и ремонта расстановка машин;
- наличие компактных узлов подачи компонентов бетонной смеси в смесительные машины (минимально допустимые углы откосов течек, загрузочных воронок и других рукавов должны быть не менее угла естественного откоса соответствующих материалов);
- типоразмер бетоносмесителей назначаем согласно технической характеристики машины.

Площадь скомпонованного смесительного отделения, м<sup>3</sup>,

$$F_{\text{см.отд}} = A * B \quad (11.12)$$

где А и В - габаритные размеры бетоносмесительного отделения, определяются в соответствии с рекомендациями и схемой расположения бетоносмесителей в отделении (рис. 11.3, 11.4).

При компоновке смесителей в отделении необходимо руководствоваться следующими данными:

- расстояние между стеной (краем площадки) и смесителем должно быть не менее 1,5...2,0 метра;

- расстояние между рядами смесителей должно быть не менее 2,5 м;

- расстояние между смесителями друг от друга в зависимости от типа машин и типоразмера может быть от 0,5 м и выше.

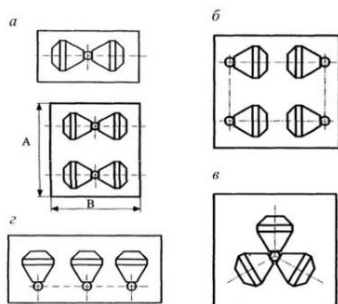


Рис. 11.3. Схемы расположения гравитационных бетоносмесителей в отделении:  
а - разгрузка центральная (2 и 4 смесителя); б - разгрузка индивидуальная (4 смесителя); в - гнездовое расположение, разгрузка центральная (3 смесителя); г - разгрузка индивидуальная, компоновка в линию (3 смесителя)

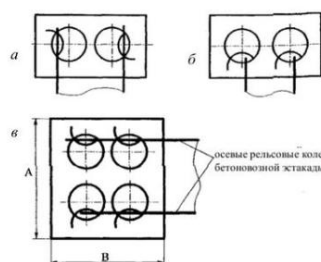


Рис. 11.4. Схемы расположения бетоносмесителей с принудительным перемешиванием материалов:  
а, б - схемы расположения двух бетоносмесителей; в - схема расположения четырех бетоносмесителей

*Расчет площадей и объемов отделения расходных бункеров.* Площадь отделения расходных бункеров, расположенного над смесительным отделением, в среднем составляет 70 % от площади скомпонованного бетоносмесительного отделения. Для установок партерного типа в отделении устанавливается только расходный бункер цемента.

При проектировании расходных бункеров необходимо предусматривать, чтобы они хорошо очищались и не происходило зависание материалов.

Наибольшее распространение получили расходные бункера пирамидально-призматической формы (рис. 11.5).

Углы наклона течек к горизонту  $\alpha$  принимают:

- для цемента  $60^\circ$ ;
- для песка  $55^\circ$ ;
- для щебня (гравия)  $50^\circ$ .

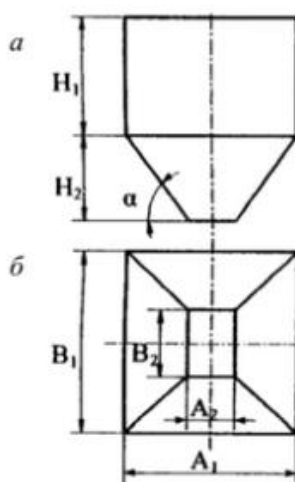


Рис. 11.5. Схема пирамидально-призматического бункера в вертикальной (а) и горизонтальной (б) проекциях

Геометрический объем такого бункера подсчитывается по формуле:

$$V = H_1 \cdot A_1 \cdot B_1 + \left(\frac{H_2}{6}\right) \cdot [A_2 \cdot B_2 + A_1 \cdot B_1 + (A_2 + A_1) \cdot (B_2 + B_1)]$$

Для бункеров цемента рекомендуется принимать  $A_2 = 0,1 \dots 0,2$  м,  $B_2 = 0,1 \dots 0,2$  м.

Исходя из принятой геометрической формы бункера, находим геометрические параметры бункера цемента:

$$H_2 = \frac{A_1 - A_2}{2} \cdot \operatorname{tg} \alpha; \quad (11.13)$$

$$V_2 = \left(\frac{H_2}{6}\right) \cdot [A_2 \cdot B_2 + A_1 \cdot B_1 + (A_2 + A_1) \cdot (B_2 + B_1)]; \quad (11.14)$$

$$H_1 = \frac{V_{\text{р.б.ц}} - V_2}{A_1 \cdot B_1}. \quad (11.15)$$

Общая высота расходного бункера цемента, м,

$$H_{\text{общ.ц}} = H_1 + H_2 \quad (11.16)$$

Подбор дозирующих устройств производится по табл. 11.10, 11.11, исходя из вида дозируемого компонента по параметру предела дозирования, указанному в технических характеристиках. Необходимо, чтобы величина дозируемого компонента на один замес одного бетоносмесителя находилась в пределах величины дозирования, на которую рассчитан выбранный дозатор.

Таблица 11.10

**Технические характеристики дозаторов серии ДБ**

Показатель	Тип дозаторов					
	для песка		для тяжелого крупного заполнителя		для цемента	для жидкости
	одно-фракционный	двух-фракционный	одно-фракционный	двух-фракционный		
Обозначение	ДБП-500	2ДБП-500	ДБЦ-500	2ДБЦ-800	ДБЦ-400	ДБЖ-200
Предел дозирования, кг	100...500	100...500	100...500	200...800	80...400	40...200
Класс точности	2	2	2	2	1	1
Цикл дозирования, с	30	45	30	45	45	30
Производительность, циклов/час	120	80	120	80	80	120
Масса, кг	415	545	500	670	1575	475

Таблица 11.11

## Технические характеристики дозаторов

Показатель	Тип дозаторов							
	АВДЦ-	АВДЦ-	АВДЦ-	АВДИ-	АВДИ-	АВДИ-	АВДЖ-	АВДЖ-
	425	1200	2400	425	1200	2400	425/1200	2400
Нагрузка, кН:								
максимальная	1,5	3,0	7,0	6,0	12,0	13,0	2,0	5,0
минимальная	0,3	1,0	1,0	0,3	2,0	4,0	0,01	0,5
Цена одного деления, кг	0,26	0,5	2,0	1,0	2,0	2,0	0,2	2,0
Предельное значение шкалы, кг	150	300	700	600	1200	1300	200	500
Погрешность отвеса, %	±2	±2	±2	±3	±3	±3	±2	±2
Количество взвешиваемых фракций	1	1	2	2	1	1	2	2
Цикл взвешивания, с	45	45	35	45	45	35	35	35
Взвешиваемый материал		Цемент		Песок и щебень			Вода, добавки	
Габаритные размеры, мм:								
длина	1706	1706	2672	2060	2060	1510	1290	1790
ширина	960	960	1140	1175	1175	1140	960	1140
высота	1600	2100	2656	1350	2200	2140	1940	2950
Масса, кг	630	1000	1030	500	1300	586	241	570



## КОНТРОЛЬНЫЕ ВОПРОСЫ

1. Как определяется необходимый литраж смесителей БСУ?
2. Чем определяется число замесов бетоносмесителя в единицу времени?
3. Поясните, как осуществляется подбор смесителей БСУ.
4. Чем определяется тип бетоносмесителей БСУ?
5. Перечислите основные технические характеристики выбранных бетоносмесителей.
6. Чем определяется площадь смесительного отделения БСУ?
7. Поясните, как определяется схема расположения бетоносмесителей в смесительном отделении БСУ.
8. Поясните, чем необходимо руководствоваться при определении количества бетоносмесителей в смесительном отделении БСУ.
9. Какое оборудование входит в состав высотных БСУ? Каково его назначение?
10. Поясните на схеме, как устроены и как работают автоматизированные БСУ.
11. Перечислите элементы комплекса аппаратуры для автоматизации БСУ. Поясните принцип действия.
12. Поясните, как производится подбор дозирующих устройств заполнителей бетонной смеси. Перечислите их основные технические характеристики.
13. Поясните, как осуществляется подбор устройств для дозирования воды и цемента. Перечислите их основные технические характеристики.
14. Чем определяется расход воды и цемента для производства  $1 \text{ м}^3$  бетонной смеси?
15. Чем определяется расход заполнителей для производства  $1 \text{ м}^3$  бетонной смеси?

## СПИСОК ИСПОЛЬЗОВАННОЙ ЛИТЕРАТУРЫ

1. Гончаров, Н.В. Механизация и автоматизация строительства [Текст] : учебное пособие / Н.В. Гончаров, И.Г. Ядренкин. – Томск : Изд-во Том.гос.архит.-строит. ун-та, 2016. – 180 с. Режим доступа: [https://biblioclub.ru/index.php?page=book\\_view\\_red&book\\_id=693304](https://biblioclub.ru/index.php?page=book_view_red&book_id=693304)
2. Белецкий, Б.Ф. Технология и механизация строительного производства: учебник / Б.Ф. Белецкий. – СПб.: Лань, 2011. – 750 с.
3. Троицкий, С.Н. Основные машины и оборудование для механизации работ в строительстве. Конспект лекций. / Моск.гос.строит.ун-т. М.: МГСУ, 2009. – 131 с.