

Документ подписан простой электронной подписью

Информация о владельце:

ФИО: Емельянов Иван Павлович

Должность: декан МТФ

Дата подписания: 04.09.2024 16:48:12

Уникальный программный ключ:

bd504ef43b4086c45cd8210436c3dad295d08a8697ed632cc54ab852a9c86121

## **Аннотация к рабочей программе дисциплины**

### **«Детали машин и основы конструирования»**

#### **Цель преподавания дисциплины**

Изучение деталей машин и основ конструирования, получение специальных знаний и навыков, необходимых будущему инженеру

#### **Задачи изучения дисциплины**

- формирование умения применять базовые и специальные знания в области математических, естественных, гуманитарных и экономических наук в комплексной инженерной деятельности на основе целостной системы научных знаний об окружающем мире;
- развитие способности самостоятельно применять методы и средства познания, обучения и самоконтроля, осознавать перспективность интеллектуального, культурного, нравственного, физического и профессионального саморазвития и самосовершенствования;
- формирование навыков использования основных методов математического анализа и моделирования, основ теоретического и экспериментального исследования в комплексной инженерной деятельности;
- формирование умения применять стандартные методы расчета деталей и узлов машиностроительных изделий и конструкций, выполнять проектно-конструкторские работы и оформлять проектную и технологическую документацию соответственно стандартам, техническим условиям и другим нормативным документам, в том числе с использованием средств автоматизированного проектирования
- развитие способности участвовать в работе над инновационными проектами, используя базовые методы исследовательской деятельности, основанные на систематическом изучении научно-технической информации, отечественного и зарубежного опыта, проведении патентных исследований.

#### **Индикаторы компетенций, формируемые в результате освоения дисциплины**

Компетенции, формируемые в результате освоения дисциплины

УК-2 – Способен определять круг задач в рамках поставленной цели и выбирать оптимальные способы их решения, исходя из действующих правовых норм, имеющихся ресурсов и ограничений;

ОПК-1 - Способен применять естественнонаучные и общеинженерные знания, методы математического анализа и моделирования в профессиональной деятельности

#### **Разделы дисциплины**

Цель и задачи курса. Инженерное проектирование. Машина и механизм

Механические передачи, их назначение, классификация, кинематические и силовые соотношения в передачах.

Цилиндрические зубчатые передачи.

Конические зубчатые передачи.

Червячные передачи.

Передачи гибкой связью.

Другие виды механических передач

Валы и оси.

Опоры валов и осей. Подшипники

Муфты механические

Соединение деталей машин.

# МИНОБРНАУКИ РОССИИ

Юго-Западный государственный университет

УТВЕРЖДАЮ:

Декан факультета

Механико-технологический

*(наименование ф-та полностью)*

И.П. Емельянов

*(подпись, инициалы, фамилия)*

«01» 07 2021 г.

## РАБОЧАЯ ПРОГРАММА ДИСЦИПЛИНЫ

Детали машин и основы конструирования

*(наименование дисциплины)*

ОПОП ВО 23.03.03 Эксплуатация транспортно-технологических машин и комплексов

*(код и наименование направления подготовки (специальности))*

направленность (профиль)/специализация «Автомобильный сервис»

*(наименование направленности (профиля)/специализации)*

форма обучения очная

*(очная, очно-заочная, заочная)*

Курск – 2021

Рабочая программа дисциплины  
4 семестр 23.03.03

Рабочая программа дисциплины составлена в соответствии с ФГОС-3++ - бакалавриата по направлению подготовки 23.03.03 Эксплуатация транспортно-технологических машин и комплексов и на основании учебного плана ОПОП ВО 23.03.03 «Эксплуатация транспортно-технологических машин и комплексов», направленность (профиль, специализация) «Автомобильный сервис», одобренного Ученым советом университета протокол № 9 от 25 июня 2021 г.

Рабочая программа дисциплины обсуждена и рекомендована к реализации в образовательном процессе для обучения студентов по ОПОП ВО 23.03.03 Эксплуатация транспортно-технологических машин и комплексов, направленность (профиль, специализация) «Автомобильный сервис» на заседании кафедры машиностроительных технологий и оборудования, протокол № 130 от 20.06.21 г.

И.о. зав. кафедрой \_\_\_\_\_ Чевычелов С.А.

Разработчик программы  
к.т.н., доцент \_\_\_\_\_ Гречухин А.Н.  
(учебная степень и ученое звание, Ф.И.О.)

Согласовано на заседании кафедры технологии материалов и транспорта

Зав. кафедрой \_\_\_\_\_ Алтухов А.Ю.

/Директор научной библиотеки \_\_\_\_\_ Макаровская В.Г.

Рабочая программа дисциплины пересмотрена, обсуждена и рекомендована к реализации в образовательном процессе на основании учебного плана ОПОП ВО 23.03.03 Эксплуатация транспортно-технологических машин и комплексов, направленность (профиль, специализация) «Автомобильный сервис», одобренного Ученым советом университета протокол № 4 «12» декабрь 2021 г. на заседании кафедры машиностроительных технологий и оборудования, протокол № «1» 29.06.2022 г.

Зав. кафедрой \_\_\_\_\_

Рабочая программа дисциплины пересмотрена, обсуждена и рекомендована к реализации в образовательном процессе на основании учебного плана ОПОП ВО 23.03.03 Эксплуатация транспортно-технологических машин и комплексов, направленность (профиль, специализация) «Автомобильный сервис», одобренного Ученым советом университета протокол № 9 «22» 02.2021 г. на заседании кафедры машиностроительных технологий и оборудования, протокол № «1» 07.2022 г.

Зав. кафедрой \_\_\_\_\_

Рабочая программа дисциплины пересмотрена, обсуждена и рекомендована к реализации в образовательном процессе на основании учебного плана ОПОП ВО 23.03.03 Эксплуатация транспортно-технологических машин и комплексов, направленность (профиль, специализация) «Автомобильный сервис», одобренного Ученым советом университета протокол № 9 «18» 01.2021 г. на заседании кафедры машиностроительных технологий и оборудования, протокол № «101» 07.2022 г.

Зав. кафедрой \_\_\_\_\_

# 1 Цель и задачи дисциплины. Перечень планируемых результатов обучения по дисциплине, соотнесенных с планируемыми результатами освоения образовательной программы

## 1.1 Цель дисциплины

Изучение деталей машин и основ конструирования, получение специальных знаний и навыков, необходимых будущему инженеру.

## 1.2 Задачи дисциплины

- формирование умения применять базовые и специальные знания в области математических, естественных, гуманитарных и экономических наук в комплексной инженерной деятельности на основе целостной системы научных знаний об окружающем мире;

- развитие способности самостоятельно применять методы и средства познания, обучения и самоконтроля, осознавать перспективность интеллектуального, культурного, нравственного, физического и профессионального саморазвития и самосовершенствования;

- формирование навыков использования основных методов математического анализа и моделирования, основ теоретического и экспериментального исследования в комплексной инженерной деятельности;

- формирование умения применять стандартные методы расчета деталей и узлов машиностроительных изделий и конструкций, выполнять проектно- конструкторские работы и оформлять проектную и технологическую документацию соответственно стандартам, техническим условиям и другим нормативным документам, в том числе с использованием средств автоматизированного проектирования

- развитие способности участвовать в работе над инновационными проектами, используя базовые методы исследовательской деятельности, основанные на систематическом изучении научно-технической информации, отечественного и зарубежного опыта, проведении патентных исследований.

## 1.3 Планируемые результаты обучения по дисциплине, соотнесенные с планируемыми результатами освоения образовательной программы

Планируемые результаты освоения основной профессиональной образовательной программы (компетенции, закрепленные за дисциплиной)		Код и наименование индикатора достижения компетенции, закрепленного за дисциплиной	Планируемые результаты обучения по дисциплине, соотнесенные с индикаторами достижения компетенций
код компетенции	наименование компетенции		
УК-2	Способен определять круг задач в рамках поставленной цели и выбирать оптимальные способы их решения, исходя из действующих правовых норм, имеющихся ресурсов и ограничений	УК-2.1 Способен определять круг задач в рамках поставленной цели и выбирать оптимальные способы их решения, исходя из действующих правовых норм, имеющихся ресурсов и ограничений	<i>Знать:</i> основы проектной деятельности <i>Уметь:</i> применять основы проектной деятельности в работе <i>Владеть:</i> навыками применения основ проектной деятельности
		УК-2.2 Определяет связи между поставлен-	<i>Знать:</i> методику разработки проектов и программ <i>Уметь:</i> применять методику

Планируемые результаты освоения основной профессиональной образовательной программы (компетенции, закрепленные за дисциплиной)		Код и наименование индикатора достижения компетенции, закрепленного за дисциплиной	Планируемые результаты обучения по дисциплине, соотнесенные с индикаторами достижения компетенций
код компетенции	наименование компетенции		
		ными задачами и ожидаемые результаты их решения	ку разработки проектов и программ <b>Владеть:</b> средствами применения методики разработки проектов и программ
		УК-2.3 Анализирует план-график реализации проекта в целом и выбирает оптимальный способ решения поставленных задач	<b>Знать:</b> методику разработки план-графиков <b>Уметь:</b> применять методику разработки план-графиков <b>Владеть:</b> средствами применения методики разработки план-графиков
ОПК-1	Способен применять естественнонаучные и инженерные знания, методы математического анализа и моделирования в профессиональной деятельности	ОПК-1.1 Применяет законы механики для выполнения проектирования и расчета транспортных объектов	<b>Знать:</b> основные типы механизмов и их составляющие, методы структурного, кинематического и силового анализа механизмов <b>Уметь:</b> анализировать работоспособность механизмов, синтезировать основные типы механизмов по заданным требованиям <b>Владеть:</b> методами анализа и синтеза механизмов, опытом проведения теоретических и экспериментальных исследований машин и механизмов
		ОПК-1.4 Анализирует кинематические схемы механизмов машин и обоснованно выбирает параметры их приводов	<b>Знать:</b> классификацию кинематических схем механизмов и машин <b>Уметь:</b> читать принципиальные схемы машин и механизмов, формулировать основные требования к машинам и механизмам, подбирать типовые технические решения при разработке технологического оборудования <b>Владеть:</b> понятийным аппаратом в области деталей машин, методами расчета механического привода, методами расчета типовых деталей машин и их соеди-

<i>Планируемые результаты освоения основной профессиональной образовательной программы (компетенции, закрепленные за дисциплиной)</i>		<i>Код и наименование индикатора достижения компетенции, закрепленного за дисциплиной</i>	<i>Планируемые результаты обучения по дисциплине, соотнесенные с индикаторами достижения компетенций</i>
<i>код компетенции</i>	<i>наименование компетенции</i>		
			<i>нений, навыками выбора материалов и комплектующих для обеспечения надежности и работоспособности технологического оборудования</i>

## **2 Указание места дисциплины в структуре образовательной программы**

Дисциплина «Детали машин и основы конструирования» входит в обязательную часть блока 1 «Дисциплины (модули)» основной образовательной программы – программы бакалавриата 23.03.03 Эксплуатация транспортно-технологических машин и комплексов, направленность (профиль, специализация) «Автомобильный сервис». Дисциплина изучается на 2 курсе в 4 семестре.

## **3 Объем дисциплины в зачетных единицах с указанием количества академических или астрономических часов, выделенных на контактную работу обучающихся с преподавателем (по видам учебных занятий) и на самостоятельную работу обучающихся**

Общая трудоемкость (объем) дисциплины составляет 6 зачетных единиц (з.е.), 216 академических часов.

Таблица 3 - Объем дисциплины

<b>Виды учебной работы</b>	<b>Всего, часов</b>
<b>Общая трудоемкость дисциплины</b>	<b>216</b>
<b>Контактная работа обучающихся с преподавателем по видам учебных занятий (всего)</b>	<b>48</b>
<b>в том числе:</b>	
лекции	24
лабораторные занятия	12
практические занятия	12
<b>Самостоятельная работа обучающихся (всего)</b>	<b>129,35</b>
Контроль (подготовка к экзамену)	36
<b>Контактная работа по промежуточной аттестации (всего АттКР)</b>	<b>2,65</b>
<b>в том числе:</b>	
зачет	не предусмотрен
зачет с оценкой	не предусмотрен
курсовая работа (проект)	1,5
экзамен (включая консультацию перед экзаменом)	1,15

**4 Содержание дисциплины, структурированное по темам (разделам) с указанием отведенного на них количества академических часов и видов учебных занятий**

**4.1 Содержание дисциплины и лекционных занятий**

**Таблица 4.1.1 – Содержание дисциплины, структурированное по темам (разделам)**

№ п/ п	Раздел (тема) дисциплины	Содержание
1	2	3
1.	Цель и задачи курса. Инженерное проектирование. Машина и механизм	Цель и задачи курса. Инженерное проектирование. Машина и механизм. Машины и их классификация, понятие о детали, сборочной единице, механизме, основные группы требований к машинам и их узлам. Критерии совершенства конструкции деталей, входящих в сборочные единицы. Важнейшие критерии работоспособности и расчёта деталей машин: прочность, жёсткость, износостойкость, теплостойкость..
2.	Механические передачи, их назначение, классификация, кинематические и силовые соотношения в передачах.	Понятие о передачах. Классификация и свойства передач. Механические передачи общего назначения. Основные характеристики передач: мощность на входе и на выходе; частоты вращения, угловые скорости. Вращающий момент и окружная сила. Коэффициент полезного действия. Передаточное число и передаточное отношение. Расчет КПД и передаточное отношение $i$ механического привода, состоящего из нескольких последовательно работающих передач вращательного движения.
3.	Цилиндрические зубчатые передачи.	Принцип действия. Классификация зубчатых передач. Их преимущества и недостатки. Основные геометрические параметры цилиндрических зубчатых передач. Силы, возникающие в зацеплении: окружная, радиальная, осевая. Математические зависимости для расчета геометрических и силовых параметров передач. Точность изготовления передачи и её влияние на качество передачи. Виды разрушения зубьев. Материалы зубчатых колес. Влияние термообработки на характеристики передач.
4.	Конические зубчатые передачи.	Общие сведения и характеристика конических зубчатых передач. Основные геометрические параметры конической передачи. Расчет передаточного числа и сил в зацеплении. Приведение прямозубого конического колеса к эквивалентному прямозубому цилиндрическому. Особенности расчета конических передач с непрямыми зубьями.
5.	Червячные передачи.	Преимущества и недостатки червячной передачи. Классификация червячных передач. Кинематика и геометрия передачи. Особенности применения червяков различных типов. Расчет геометрических и кинематических параметров червячной передачи. Материалы червячной пары. Основные критерии работоспособности.
6.	Передачи гибкой связью.	Передачи ременные. Принцип действия и классификация. Преимущества и недостатки ременных передач. Алгоритм расчета геометрических и кинематических

Таблица 4.1.2 – Содержание дисциплины и ее методическое обеспечение

№ п/п	Раздел, темы дисциплины	Виды деятельности			Учебно-методические материалы	Формы текущего контроля успеваемости (по неделям семестра)	Компетенции
		лек	лаб	пр			
1.	Цель и задачи курса. Инженерное проектирование. Машина и механизм	1			У – 1 - 4	Т9, С4, Р18	УК-2 ОПК-1
2.	Механические передачи, их назначение, классификация, кинематические и силовые соотношения в передачах.	1			У – 1, 2, 4 - 12 МУ – 10, 11, 22	Т9, С4, Р18	УК-2 ОПК-1
3.	Цилиндрические зубчатые передачи.	1			У – 1, 2, 4 - 12 МУ – 1, 12, 22	Т9, С8, Р18	УК-2 ОПК-1
4.	Конические зубчатые передачи.		2		У – 1, 2, 4 - 12 МУ – 13, 22	Т9, С8, Р18	УК-2 ОПК-1
5.	Червячные передачи.		2		У – 1, 2, 4 - 12 МУ – 2, 14, 22	Т18, С18, Р18	УК-2 ОПК-1
6.	Передачи гибкой связью.		2		У – 1, 2, 4 - 12 МУ – 3, 15, 22	Т18, С18, Р18	УК-2 ОПК-1
7.	Другие виды механических передач			2	У – 1, 2, 4 - 12 МУ – 4	Т36, С24, Р36	УК-2 ОПК-1
8.	Валы и оси.			2	У – 1, 2, 4 - 12 МУ – 1, 16, 22	Т36, С24, Р36	УК-2 ОПК-1
9.	Опоры валов и осей. Подшипники	1		2	У – 1, 2, 4 - 12 МУ – 5, 6, 22	Т36, С30, Р36	УК-2 ОПК-1
10.	Муфты механические	1			У – 1, 2, 4 - 12 МУ – 7, 22		УК-2 ОПК-1
11.	Соединение деталей машин.	1			У – 1, 2, 4 - 12 МУ – 8, 16, 22	Т36, С30, Р36	УК-2 ОПК-1



С – собеседование, Т – тест, Р – реферат

## 4.2 Лабораторные работы и (или) практические занятия

### 4.2.1 Лабораторные работы

Таблица 4.2.1 – Лабораторные работы

№	Наименование лабораторной работы	Объем, час.
1	Изучение конструкции и определение параметров зубчатого цилиндрического редуктора типа Ц2	2
2	Изучение конструкции и определение параметров червячного редуктора	2
3	Изучение конструкций деталей передач гибкой связью	2
4	Изучение конструкции подшипников качения	2
5	Изучение конструкций типовых опор	2
6	Муфты приводов	2
Итого		12

Таблица 4.2.1 – Практические занятия

№	Наименование практической работы	Объем, час.
1	Энергокинематический расчет привода	2
2	Расчет зубчатых передач	2
3	Расчет зубчатых конических передач	2
4	Расчет червячных передач	2
5	Расчет ременной передачи	2
6	Расчет цепной передачи	2
Итого		12

## 4.3 Самостоятельная работа студентов (СРС)

Таблица 4.3 – Самостоятельная работа студента

№	Наименование раздела учебной дисциплины	Срок выполнения	Время, затрачиваемое на выполнение СРС, час.
1	Цель и задачи курса. Инженерное проектирование. Машина и механизм	1-3 недели	9
2	Механические передачи, их назначение, классификация, кинематические и силовые соотношения в передачах.	4-6 недели	9
3	Цилиндрические зубчатые передачи.	7-9 недели	9
4	Конические зубчатые передачи. Червячные передачи.	10-12 недели	9
5	Передачи гибкой связью. Другие виды механических передач	13-15 недели	9
6	Валы и оси. Опоры валов и осей. Подшипники	16-18 недели	9
7	Муфты механические. Соединение деталей машин.	19-20 недели	9
8	Курсовой проект	6-20 недели	66,35
Итого			129,35

## 5 Перечень учебно-методического обеспечения для самостоятельной работы обучающихся по дисциплине

Студенты могут при самостоятельном изучении отдельных тем и вопросов дисциплин пользоваться учебно-наглядными пособиями, учебным оборудованием и методическими разработками кафедры в рабочее время, установленное Правилами внутреннего распорядка работников.

Учебно-методическое обеспечение для самостоятельной работы обучающихся по данной дисциплине организуется:

*библиотекой университета:*

- библиотечный фонд укомплектован учебной, методической, научной, периодической, справочной и художественной литературой в соответствии с УП и данной РПД;

- имеется доступ к основным информационным образовательным ресурсам, информационной базе данных, в том числе библиографической, возможность выхода в Интернет.

*кафедрой:*

- путем обеспечения доступности всего необходимого учебно-методического и справочного материала;

- путем предоставления сведений о наличии учебно-методической литературы, современных программных средств.

- путем разработки:

- методических рекомендаций, пособий по организации самостоятельной работы студентов;

- тем рефератов;

- вопросов к зачету;

- методических указаний к выполнению лабораторных работ и т.д.

*типографией университета:*

- помощь авторам в подготовке и издании научной, учебной и методической литературы;

- удовлетворение потребности в тиражировании научной, учебной и методической литературы.

## 6 Образовательные технологии

Реализация компетентного подхода предусматривает широкое использование в образовательном процессе активных и интерактивных форм проведения занятий в сочетании с внеаудиторной работой с целью формирования и развития профессиональных навыков студентов.

Таблица 6.1 – Интерактивные образовательные технологии, используемые при проведении аудиторных занятий

№	Наименование раздела (лекции, практического или лабораторного занятия)	Используемые интерактивные образовательные технологии	Объем, час.
1	Выбор редуктора	Практическая работа с разбором конкретной ситуации	2
2	Расчет зубчатых передач	Практическая работа с разбором конкретной ситуации	4
2	Расчет червячных передач	Практическая работа с разбором конкретной ситуации	4
3	Расчет цепной передачи	Практическая работа с разбором конкретной ситуации	2
4	Изучение конструкций типовых опор	Лабораторная работа с	2

		разбором конкретной ситуации	
5	Составление кинематической и структурной схемы и структурный анализ механизмов	Лабораторная работа с разбором конкретной ситуации	2
Итого:			16

## 6.2. Технологии использования воспитательного потенциала дисциплины

Содержание дисциплины обладает значительным воспитательным потенциалом, поскольку в нем аккумулирован современный социокультурный и (или) научный опыт человечества. Реализация воспитательного потенциала дисциплины осуществляется в рамках единого образовательного и воспитательного процесса и способствует непрерывному развитию личности каждого обучающегося. Дисциплина вносит значимый вклад в формирование профессиональной культуры обучающихся. Содержание дисциплины способствует профессионально-трудовому, экологическому воспитанию обучающихся.

Реализация воспитательного потенциала дисциплины подразумевает:

целенаправленный отбор преподавателем и включение в лекционный материал, материал для практических и лабораторных занятий содержания, демонстрирующего обучающимся образцы настоящего научного подвижничества создателей и представителей данной отрасли науки, высокого профессионализма ученых, их ответственности за результаты и последствия деятельности для природы, человека и общества; примеры подлинной нравственности людей, причастных к развитию науки, и производства, а также примеры высокой культуры творческого мышления;

применение технологий, форм и методов преподавания дисциплины, имеющих высокий воспитательный эффект за счет создания условий для взаимодействия обучающихся с преподавателем, другими обучающимися, представителями работодателей (командная работа, проектное обучение, разбор конкретных ситуаций);

личный пример преподавателя, демонстрацию им в образовательной деятельности и общении с обучающимися за рамками образовательного процесса высокой общей и профессиональной культуры.

Реализация воспитательного потенциала дисциплины на учебных занятиях направлена на поддержание в университете единой развивающей образовательной и воспитательной среды. Реализация воспитательного потенциала дисциплины в ходе самостоятельной работы обучающихся способствует развитию в них целеустремленности, инициативности, креативности, ответственности за результаты своей работы – качества, необходимых для успешной социализации и профессионального становления

## 7 Фонд оценочных средств для проведения промежуточной аттестации обучающихся по дисциплине

### 7.1 Перечень компетенций с указанием этапов их формирования в процессе освоения образовательной программы

№ п/п	Код и содержание компетенции	Этапы формирования компетенций и дисциплины (модуля), при изучении которых формируется компетенция		
		Начальный	Основной	Завершающий
1	УК-2 Способен определять круг задач в рамках поставленной цели и выбирать оптимальные способы их решения, исходя из действующих правовых	Конструкция и элементы расчета автомобилей, Конструкция и основы расчёта энергетических установок, Детали машин и основы конструирова-	Эксплуатационные свойства автомобилей,	Силовые агрегаты, Основы технологии производства и ремонта автомобилей, Проектирование предприятий автосервиса, Выполнение, подготовка к

	норм, имеющих ресурсы и ограничений	ния,		процедуре защиты и защита выпускной квалификационной работы
	ОПК-1 Способен применять естественнонаучные и общепрофессиональные знания, методы математического анализа и моделирования в профессиональной деятельности	Высшая математика, Физика, Химия, Теоретическая механика, Начертательная геометрия и инженерная графика, Сопротивление материалов, Теория механизмов и машин, основы научных исследований,	Высшая математика, Физика, Детали машин и основы конструирования, Гидравлика и теплотехника, Электротехника и электроника, Гидравлические и пневматические системы автомобилей, Компьютерная графика, Производственная технологическая (производственно-технологическая) практика, Экология, Детали машин и основы конструирования,	Выполнение, подготовка к процедуре защиты и защита выпускной квалификационной работы, Производственно-техническая инфраструктура, Современные и перспективные электронные системы управления транспортных средств, Выполнение, подготовка к процедуре защиты и защита выпускной квалификационной работы

\* Этапы для РПД всех форм обучения определяются по учебному плану очной формы обучения следующим образом:

Этап	Учебный план очной формы обучения/ семестр изучения дисциплины		
	Бакалавриат	Специалист	Магистратура
Начальный	1-3 семестры	1-3 семестры	1 семестр
Основной	4-6 семестры	4-6 семестры	2 семестр
Завершающий	7-8 семестры	7-10 семестры	3-4 семестры

\*\* Если при заполнении таблицы обнаруживается, что один или два этапа не обеспечены дисциплинами, практиками, НИР, необходимо:

- при наличии дисциплин, изучающихся в разных семестрах, – распределить их по этапам в зависимости от № семестра изучения (начальный этап соответствует более раннему семестру, основной и завершающий – более поздним семестрам);

- при наличии дисциплин, изучающихся в одном семестре, – все дисциплины указать для всех этапов.

## 7.2 Описание показателей и критериев оценивания компетенций на различных этапах их формирования, описание шкал оценивания

Таблица 7.2 – Показатели и критерии определения уровня сформированности компетенций (частей компетенций)

Код компетенции/ этап	Показатели оценивания компетенций	Критерии и шкала оценивания компетенций		
		Пороговый (удовлетворительный)	Продвинутый (хорошо)	Высокий (отлично)
2	1	3	4	5
УК-2 начальный, основной,	УК-2.1 Способен определять	Знать: основы работы над инновационными проек-	Знать: основы работы над инновационными	Знать: основы работы над инновационными

завершающих	<p>круг задач в рамках поставленной цели и выбрать оптимальные способы их решения, исходя из действующих правовых норм, имеющихся ресурсов и ограничений</p>	<p>тами в неполном объеме;  <b>Уметь:</b> применять основы работы над инновационными проектами в неполном объеме;  <b>Владеть:</b> навыками применения основы работы над инновационными проектами в неполном объеме;</p>	<p>проектами в целом успешно, но содержащие отдельные пробелы  <b>Уметь:</b> применять основы работы над инновационными проектами в целом успешно, но содержащие отдельные пробелы  <b>Владеть:</b> навыками применения основы работы над инновационными проектами в целом успешно, но содержащие отдельные пробелы</p>	<p>проектами на уровне сформированных систематических представлений в полном объеме  <b>Уметь:</b> применять основы работы над инновационными проектами на уровне сформированных систематических представлений в полном объеме  <b>Владеть:</b> навыками применения основы работы над инновационными проектами на уровне сформированных систематических представлений в полном объеме</p>
	<p>УК-2.2  Определяет связи между поставленными задачами и ожидаемые результаты их решения</p>	<p><b>Знать:</b> методику разработки проектов и программ в неполном объеме;  <b>Уметь:</b> применять методику разработки проектов и программ в неполном объеме;  <b>Владеть:</b> средствами применения методики разработки проектов и программ в неполном объеме;</p>	<p><b>Знать:</b> методику разработки проектов и программ в целом успешно, но содержащие отдельные пробелы  <b>Уметь:</b> применять методику разработки проектов и программ в целом успешно, но содержащие отдельные пробелы  <b>Владеть:</b> средствами применения методики разработки проектов и программ в целом успешно, но содержащие отдельные пробелы</p>	<p><b>Знать:</b> методику разработки проектов и программ на уровне сформированных систематических представлений в полном объеме  <b>Уметь:</b> применять методику разработки проектов и программ на уровне сформированных систематических представлений в полном объеме  <b>Владеть:</b> средствами применения методики разработки проектов и программ на уровне сформированных систематических представлений в полном объеме</p>
	<p>УК-2.3</p>	<p><b>Знать:</b> методику</p>	<p><b>Знать:</b> методику</p>	<p><b>Знать:</b> методику</p>

	Анализирует план-график реализации проекта в целом и выбирает оптимальный способ решения поставленных задач	разработки план-графиков <b>Уметь:</b> применять методику разработки план-графиков <b>Владеть:</b> средствами применения методики разработки план-графиков в неполном объеме;	разработки план-графиков <b>Уметь:</b> применять методику разработки план-графиков <b>Владеть:</b> средствами применения методики разработки план-графиков в целом успешно, но содержащие отдельные пробелы	разработки план-графиков <b>Уметь:</b> применять методику разработки план-графиков <b>Владеть:</b> средствами применения методики разработки план-графиков в полном объеме
ОПК-1 <i>начальный, основной, завершающий</i>	ОПК-1.1 Применяет законы механики для выполнения проектирования и расчета транспортных объектов	<b>Знать:</b> основные типы механизмов и их составляющие, методы структурного, кинематического и силового анализа механизмов в неполном объеме <b>Уметь:</b> анализировать работоспособность механизмов, синтезировать основные типы механизмов по заданным требованиям в неполном объеме <b>Владеть:</b> методами анализа и синтеза механизмов, опытом проведения теоретических и экспериментальных исследований машин и механизмов в неполном объеме	<b>Знать:</b> основные типы механизмов и их составляющие, методы структурного, кинематического и силового анализа механизмов в целом успешно, но содержащие отдельные пробелы <b>Уметь:</b> анализировать работоспособность механизмов, синтезировать основные типы механизмов по заданным требованиям в целом успешно, но содержащие отдельные пробелы <b>Владеть:</b> методами анализа и синтеза механизмов, опытом проведения теоретических и экспериментальных исследований машин и механизмов в целом успешно, но содержащие отдельные пробелы	<b>Знать:</b> основные типы механизмов и их составляющие, методы структурного, кинематического и силового анализа механизмов на уровне сформированных систематических представлений в полном объеме <b>Уметь:</b> анализировать работоспособность механизмов, синтезировать основные типы механизмов по заданным требованиям на уровне сформированных систематических представлений в полном объеме <b>Владеть:</b> методами анализа и синтеза механизмов, опытом проведения теоретических и экспериментальных исследований машин и механизмов на уровне сформированных систематических представлений в

	<p>ОПК-1.4 Анализирует кинематические схемы механизмов машин и обоснованно выбирает параметры их приводов</p>	<p><b>Знать:</b> методы синтеза (проектирования) механизмов, основные этапы проектирования машин и механизмов, основные элементы приводов, применяемых в технологических машинах в неполном объеме <b>Уметь:</b> читать принципиальные схемы машин и механизмов, формулировать основные требования к машинам и механизмам, подбирать типовые технические решения при разработке технологического оборудования в неполном объеме <b>Владеть:</b> понятийным аппаратом в области деталей машин, методами расчета механического привода, методами расчета типовых деталей машин и их соединений, навыками выбора материалов и комплектующих для обеспечения надежности и работоспособности технологического оборудования в неполном объеме</p>	<p><b>Знать:</b> методы синтеза (проектирования) механизмов, основные этапы проектирования машин и механизмов, основные элементы приводов, применяемых в технологических машинах в целом <b>Уметь:</b> читать принципиальные схемы машин и механизмов, формулировать основные требования к машинам и механизмам, подбирать типовые технические решения при разработке технологического оборудования в целом успешно, но содержащие отдельные пробелы <b>Уметь:</b> читать принципиальные схемы машин и механизмов, формулировать основные требования к машинам и механизмам, подбирать типовые технические решения при разработке технологического оборудования в целом успешно, но содержащие отдельные пробелы <b>Владеть:</b> понятийным аппаратом в области деталей машин, методами расчета механического привода, методами расчета типовых деталей машин и их соединений, навыками выбора материалов и комплектующих для обеспечения надежности и работоспособности технологического оборудования в целом успешно,</p>	<p>полном объеме <b>Знать:</b> методы синтеза (проектирования) механизмов, основные этапы проектирования машин и механизмов, основные элементы приводов, применяемых в технологических машинах на уровне сформированных систематических представлений в полном объеме <b>Уметь:</b> читать принципиальные схемы машин и механизмов, формулировать основные требования к машинам и механизмам, подбирать типовые технические решения при разработке технологического оборудования на уровне сформированных систематических представлений в полном объеме <b>Владеть:</b> понятийным аппаратом в области деталей машин, методами расчета механического привода, методами расчета типовых деталей машин и их соединений, навыками выбора материалов и комплектующих для обеспечения надежности и работоспособности</p>
--	---	---	---	---

			но содержащие отдельные про- белы	технологическо- го оборудования на уровне сфор- мированных си- стематических представлений в полном объеме
--	--	--	---	--



**7.3. Типовые контрольные задания или иные материалы, необходимые для оценки знаний, умений, навыков и (или) опыта деятельности, характеризующих этапы формирования компетенций в процессе освоения образовательной программы**

**Таблица 7.3.1 - Паспорт комплекта оценочных средств для текущего контроля**

№ п/п	Радел(тема) дисциплины	Код контролируемой компетенции (или её части)	Технология формирования	Оценочные средства		Описание шкал оценивания
				наименование	№№ заданий	
1	2	3	4	5	6	7
1	Цель и задачи курса. Инженерное проектирование. Машина и механизм.	УК-2.1 УК-2.2 ОПК-5.3 ОПК-5.4	Лекция, СРС,	Собеседование	1-10	Согласно табл. 7.2
				Рефераты	1-3	
				Тест	1-10	
2	Механические передачи, их назначение, классификация, кинематические и силовые соотношения в передачах.	УК-2.1 УК-2.2 ОПК-5.3 ОПК-5.4	Лекция, СРС, Практическая работа №1, Практическая работа №2, Курсовое проектирование	Собеседование	11-20	Согласно табл. 7.2
				Рефераты	3-10	
				Тест	11-30	
3	Цилиндрические зубчатые передачи.	УК-2.1 УК-2.2 ОПК-5.3 ОПК-5.4	Лекция, СРС, Лабораторная работа №1, Практическая работа №3, Курсовое проектирование	Собеседование	21-30	Согласно табл. 7.2
				Рефераты	11-15	
				Тест	31-50	
4	Конические зубчатые передачи.	УК-2.1 УК-2.2 ОПК-5.3 ОПК-5.4	Лекция, СРС, Практическая работа №4, Курсовое проектирование	Собеседование	31-40	Согласно табл. 7.2
				Рефераты	16-20	
				Тест	51-60	
5	Червячные передачи.	УК-2.1 УК-2.2 ОПК-5.3 ОПК-5.4	Лекция, СРС, Лабораторная работа №2, Практическая работа №5, Курсовое проектирование	Собеседование	41-50	Согласно табл. 7.2
				Рефераты	21-25	
				Тест	61-80	
6	Передачи гибкой связью.	УК-2.1 УК-2.2 ОПК-5.3 ОПК-5.4	Лекция, СРС, Лабораторная работа №3,	Собеседование	51-60	Согласно табл. 7.2
				Рефераты	26-30	

			Практическая работа №6, Курсовое проектирование	Тест	81-100	
7	Другие виды механических передач	УК-2.1 УК-2.2 ОПК-5.3 ОПК-5.4	Лекция, СРС, Лабораторная работа №4	Собеседование	61-70	Согласно табл. 7.2
				Рефераты	31-35	
				Тест	101-110	
8	Валы и оси.	УК-2.1 УК-2.2 ОПК-5.3 ОПК-5.4	Лекция, СРС, Курсовое проектирование	Собеседование	71-80	Согласно табл. 7.2
				Рефераты	36-40	
				Тест	111-120	
9	Опоры валов и осей. Подшипники	УК-2.1 УК-2.2 ОПК-5.3 ОПК-5.4	Лекция, СРС, Лабораторная работа №5, Лабораторная работа №6, Курсовое проектирование	Собеседование	81-90	Согласно табл. 7.2
				Рефераты	41-45	
				Тест	121-140	
10	Муфты механические	УК-2.1 УК-2.2 ОПК-5.3 ОПК-5.4	Лекция, СРС, Курсовое проектирование	Собеседование	91-100	Согласно табл. 7.2
				Рефераты	46-50	
				Тест	141-150	
11	Соединение деталей машин.	УК-2.1 УК-2.2 ОПК-5.3 ОПК-5.4	Лекция, СРС, Курсовое проектирование	Собеседование	101-110	Согласно табл. 7.2
				Рефераты	51-55	
				Тест	151-160	

#### Типовые задания для промежуточной аттестации

Тест по разделу (теме1) «Основные требования к деталям и узлам технологических машин».

К основным критериям работоспособности и расчета деталей и узлов относятся...

- 1) прочность, жесткость, износостойкость, виброустойчивость
- 2) производительность, надежность, долговечность
- 3) удобство сборки, разборки и замены
- 4) технологичность, эстетичность
- 5) сохраняемость

Вопросы собеседования по разделу (теме) 2. «Механические передачи, их назначение, классификация, кинематические и силовые соотношения в передачах».

- Что такое механическая передача?
- Как классифицируются механические передачи?
- Что такое механический привод?
- Что такое редуктор и мультипликатор?
- Какие параметры характеризуют механическую передачу?
- Что такое передаточное число передачи? Как его рассчитать?
- Что такое передаточное отношение передачи? Как его рассчитать?

- Как рассчитать коэффициент полезного действия передачи?
- Как рассчитать коэффициент полезного действия привода, по входящим в него элементам?
- Как рассчитать передаточное число привода по входящим в него элементам?
- По каким критериям подбирается электродвигатель привода?
- Что такое окружная сила, как ее рассчитать?

#### Рефераты

1. Основные этапы проектирования технологических систем.
2. Расчет параметров зубчатого зацепления с эвольвентным профилем.
3. Особенности зубчатых цилиндрических передач с зацеплением Новикова.
4. Особенности конических зубчатых передач с круговым зубом.
5. Выбор материалов для червячных передач.
6. Особенности применения и расчета ременных передач с зубчатым ремнем.
7. Особенности использования и расчета обгонных муфт.
8. Особенности выбора материалов подшипников скольжения.
9. Основные типы резьбовых соединений, применяемые в машиностроении.

Задание для выполнения практических работ.

**Задание 1.**

*Практическое занятие 1.* Выполнить кинематический и силовой расчет привода пластинчатого конвейера по предложенной схеме и графику нагрузки.

*Практическое занятие 2.* Рассмотреть возможность подбора стандартного редуктора.

*Практическое занятие 4.* Провести расчет червячной передачи в соответствии с данными, полученными в результате выполнения практической работы №1.

*Практическое занятие 7.* Провести расчет цепной передачи в соответствии с данными, полученными в результате выполнения практической работы №1.

*Практическое занятие 6.* Провести проектный расчет валов редуктора в соответствии с данными, полученными в результате выполнения практических работ №1,3.

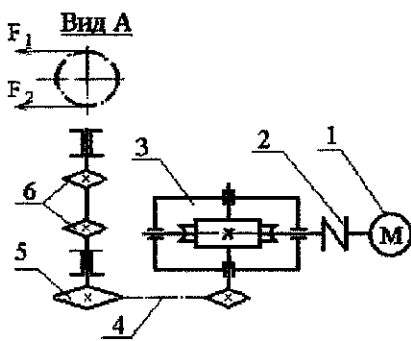


Схема привода пластинчатого конвейера



График нагрузки пластинчатого конвейера

Состав привода: 1. Электродвигатель, 2. Муфта, 3. Червячный редуктор с нижним расположением червяка, 4. Цепная передача, 5. Звездочка приводная с предохранительным устройством, 6. Звездочка тяговая ( $t$  – шаг,  $z$  – число зубьев).

Тяговая цепь по ГОСТ 588-74;  $V$  - скорость цепи конвейера;  $F_1$  и  $F_2$  - натяжение ведущей и ведомой ветви цепи конвейера  $F_2 = 0,2F_1$ ;  $F = F_1 - F_2$  - окружное усилие на двух тяговых звездочках

Исходные данные к заданию 1.

Вариант	1	2	3	4	5	6	7	8	9	10
$F$ , кН	5,5	6,0	7,0	7,5	5,0	5,5	6,5	9,0	5,0	7,0
$V$ , м/с	0,28	0,25	0,14	0,2	0,2	0,6	0,1	0,18	0,2	0,25
$t$ , мм	100	125	100	100	125	100	100	125	100	125
$z$	8	7	9	9	7	9	10	7	9	8
$L$ , мм	650	650	650	700	700	750	750	750	720	720

Полностью оценочные материалы и оценочные средства для проведения текущего контроля успеваемости представлены в УММ по дисциплине.

Согласно учебного плана специальности по дисциплине в 4 семестре предусмотрен курсовой проект.

#### Темы курсовых проектов

№	Наименование темы
1.	Проект привода цепного конвейера 307В01
2.	Проект привода цепного конвейера 305В01
3.	Проект привода ленточного конвейера 306В01
4.	Проект привода ленточного конвейера 315В01
5.	Проект привода цепного конвейера 338В01
6.	Проект привода ленточного конвейера 308В01
7.	Проект привода пластинчатого конвейера 343В01
8.	Проект привода ленточного конвейера 349В01
9.	Проект привода подвесного цепного конвейера 311В01
10.	Проект привода ленточного конвейера 303В01
11.	Проект привода ленточного конвейера 302В01
12.	Проект привода цепного конвейера 313В01
13.	Проект привода ленточного конвейера 314В01
14.	Проект привода цепного конвейера 304В01
15.	Проект привода ленточного конвейера 316В01
16.	Проект привода цепного конвейера 334В01
17.	Проект привода цепного конвейера 312В01
18.	Проект привода ленточного конвейера 318В01
19.	Проект привода цепного конвейера 309В01

Требования к структуре, содержанию, объему, оформлению курсовых работ (курсовых проектов), процедуре защиты, а также критерии оценки определены в:

- стандарте СТУ 04.02.030-2017 «Курсовые работы (проекты). Выпускные квалификационные работы. Общие требования к структуре и оформлению»;
- положении П 02.016-2018 «О балльно-рейтинговой системе оценивания результатов обучения по дисциплинам (модулям) и практикам при освоении обучающимися образовательных программ»;
- методических указаниях по выполнению курсового проекта.

#### Типовые задания для проведения промежуточной аттестации обучающихся

*Промежуточная аттестация* по дисциплине в 4 семестре проводится в форме экзамена. Экзамен проводится в виде бланкового или компьютерного тестирования.

Для тестирования используются контрольно-измерительные материалы (КИМ) – вопросы и задания в тестовой форме, составляющие банк тестовых заданий (БТЗ) по дисциплине, утвержденный в установленном в университете порядке.

Проверяемыми на промежуточной аттестации элементами содержания являются темы дисциплины, указанные в разделе 4 настоящей программы. Все темы дисциплины отражены в КИМ в равных долях (%). БТЗ включает в себя не менее 100 заданий и постоянно пополняется. БТЗ хранится на бумажном носителе в составе УММ и электронном виде в ЭИОС университета.

Для проверки *знаний* используются вопросы и задания в различных формах:

- закрытой (с выбором одного или нескольких правильных ответов),
- открытой (необходимо вписать правильный ответ),

- на установление правильной последовательности,
- на установление соответствия.

Умения, навыки(или опыт деятельности) и компетенции проверяются с помощью компетентностно-ориентированных задач (ситуационных, производственных или кейсового характера) и различного вида конструкторов. Все задачи являются многоходовыми. Некоторые задачи, проверяющие уровень сформированности компетенций, являются многовариантными. Часть умений, навыков и компетенций прямо не отражена в формулировках задач, но они могут быть проявлены обучающимися при их решении.

В каждый вариант КИМ включаются задания по каждому проверяемому элементу содержания во всех перечисленных выше формах и разного уровня сложности. Такой формат КИМ позволяет объективно определить качество освоения обучающимися основных элементов содержания дисциплины и уровень сформированности компетенций.

### Примеры типовых контрольных заданий для текущего контроля

#### Вопросы собеседования (С)

1. Что такое редуктор?
2. Перечислите величины, составляющие техническую характеристику редуктора.
3. Изобразите основные схемы двухступенчатых редукторов, применяемых в машиностроении.
4. Каково преимущество редуктора с раздвоенной быстроходной ступенью по сравнению с редуктором, выполненным по развернутой схеме?
5. Из каких деталей состоит корпус редуктора? Его назначение?
6. Для чего ставятся штифты при сборке корпуса?
7. Каким образом производят отделение крышки от основания? Изобразите отжимной винт.
8. Для чего предназначены окно (люк) в верхней части корпуса и пробки?
9. Изобразите схему окружной и осевой сил, действующих на левый зуб шестерни при вращении вала по ходу (против) часовой стрелки.
10. Каковы преимущества и недостаток косозубого зацепления перед прямозубым? Почему ограничивают угол наклона зубьев?
11. От чего зависит направление окружной и осевой сил, действующих в зацеплении?

#### Тесты по темам

Валы предназначены для...

- 1) передачи крутящего момента и поддержания вращающихся деталей
- 2) поддержания вращающихся деталей машин
- 3) соединения различных деталей
- 4) обеспечения синхронности работы отдельных деталей машин

Валы передач работают на...

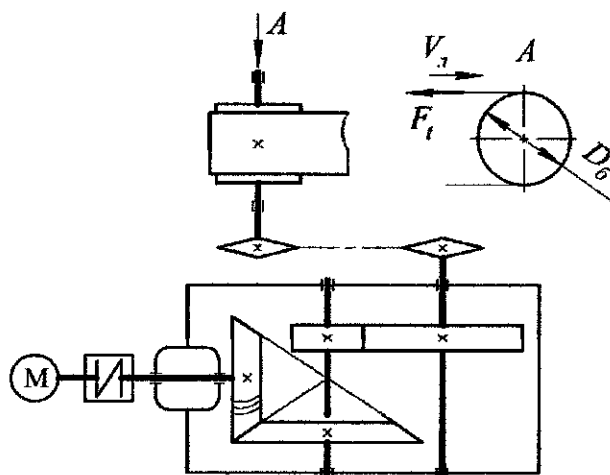
- 1) изгиб и кручение
- 2) изгиб и растяжение
- 3) изгиб и сжатие
- 4) изгиб

Основными критериями работоспособности валов являются...

- 1) прочность, жесткость
- 2) прочность, долговечность
- 3) прочность, грузоподъемность
- 4) жесткость, виброустойчивость

#### Отчет по практике

Необходимо выбрать электродвигатель привода согласно кинематической схеме



Исходные данные:  $F_t$  (кН) - окружная сила на барабане ленточного или на звездочке цепного конвейера;  $v$  (м/с) - скорость движения ленты или цепи;  $D_6$  (мм) - диаметр барабана;  $z_{зв}$  - число зубьев и  $p_{зв}$  (мм) - шаг тяговой звездочки;  $T_b$  (Н·м) - вращающий момент и  $n_b$  ( $\text{мин}^{-1}$ ) - частота вращения выходного вала редуктора.

Решение. Для выбора электродвигателя определяют требуемую его мощность и частоту вращения.

Потребляемую мощность (кВт) привода (мощность на выходе) находят по формуле:

$$P_b = F_t \cdot v \quad (1.1)$$

$$P_b = 4,5 \cdot 0,8 = 3,6 \text{ кВт}$$

Тогда требуемая мощность электродвигателя:

$$P_{э.тр} = P_b / \eta_{\text{общ}}, \quad (1.2)$$

Общий КПД привода:

$$\eta_{\text{общ}} = \eta_{\text{муф}} \cdot \eta_{\text{к.п.}} \cdot \eta_{\text{ц.п.}} \cdot \eta_{\text{цеп}} \cdot \eta_{\text{п}}^4. \quad (1.3)$$

Где  $\eta_{\text{муф}}$  - КПД муфты;

$\eta_{\text{к.п.}}$  - КПД конической передачи;

$\eta_{\text{ц.п.}}$  - КПД цилиндрической передачи;

$\eta_{\text{цеп}}$  - КПД цепной передачи;

$\eta_{\text{п}}$  - КПД подшипниковой пары;

$$\eta_{\text{общ}} = 0,98 \cdot 0,97^2 \cdot 0,98 \cdot 0,99^4 = 0,89$$

$$P_{э.тр} = 3,6 / 0,89 = 4,045 \text{ кВт}$$

Требуемая частота вращения вала электродвигателя:

$$n_{э.тр} = n_b u_{\text{об}}, \quad (1.4)$$

где  $u_{\text{об}}$  - общее передаточное число кинематических пар изделия.

$$u_{\text{об}} = u_{\text{к.п.}} \cdot u_{\text{ц.п.}} \cdot u_{\text{цеп}} \quad (1.5)$$

$$u_{\text{об}} = 3,53 \cdot 4 = 14,12$$

Предварительно вычисляют частоту вращения  $n_b$ ,  $\text{мин}^{-1}$  приводного вала или выходного вала редуктора:

$$n_b = \frac{6 \cdot 10^4 \cdot v}{\pi D_6} \quad (1.6)$$

$$n_b = \frac{60000 \cdot 0,8}{3,14 \cdot 300} = 51 \text{ мин}^{-1}$$

$$n_{э.тр} = 51 \cdot 14,12 = 720 \text{ мин}^{-1}$$

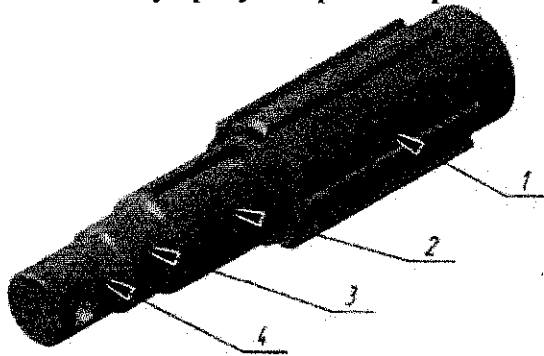
Выбираем электродвигатель 132М8/720:  $P = 5,5 \text{ кВт}$ ;  $n = 720 \text{ мин}^{-1}$ .

Примеры типовых заданий для проведения промежуточной аттестации обучающихся



Задание в закрытой форме

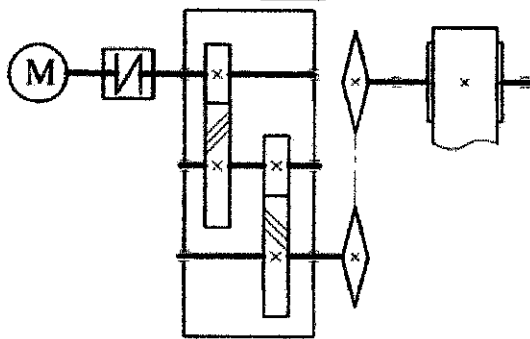
- На рисунке приведен вал ступенчатой конструкции. Какие способы крепления деталей на этом валу предусмотрены на различных его участках:



- 1) 1 - с помощью многочисленных шпонок
- 2) 2 - с помощью призматической шпонки
- 3) 3 - с помощью штифта
- 4) 4 - с помощью штифта
- 5) 2 - с помощью шлицевого соединения
- 6) 4 - с помощью цилиндрической шпонки

Задание в открытой форме

Определите передаточное число редуктора, если частота вращения вала электродвигателя 700 об/мин, частота вращения приводного вала 1000 об/мин, передаточное число цепной передачи 2,5 Ответ \_\_\_\_\_



Задание на установление правильной последовательности

В состав однорядной простой планетарной зубчатой передачи входит:

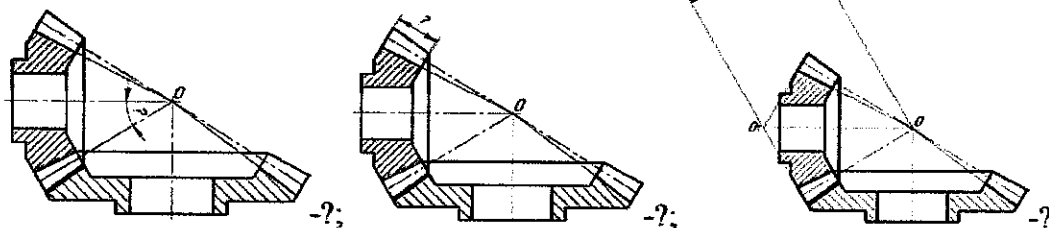
- Сателлит
- Вал-червяк
- Вал-шестерня
- Коническое колесо

Если подвижными являются все оси планетарной передачи, то такая передача называется?

- Дифференциальной
- Тангенциальной
- Цилиндрической
- Конической
- Червячной

Задание на установление соответствия

Определите соответствие характеристики конической зубчатой передачи указанным схе-



мам:

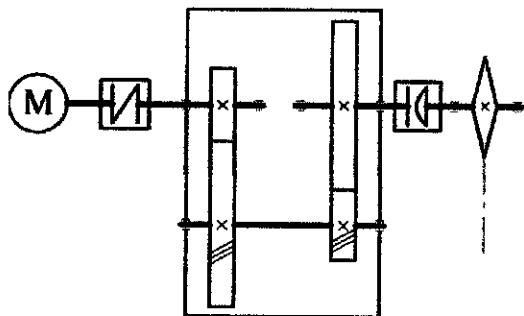
а - внешнее конусное расстояние

б - угол делительного конуса шестерни

в - ширина зуба шестерни

Компетентностно-ориентированная задача

Определите КПД привода представленного на схеме с учетом данных приведенных в таблице



Типы передач и подшипников		Передаточное число		*** $\eta$
		* $u_m$	** $u_{max}$	
Зубчатая цилиндрическая <sup>1</sup>	открытая	4,2	10	0,98
	закрытая	5	12	0,96
Прямозубая коническая	закрытая	3,5	4	0,97
	открытая	3,5	4	0,94
Коническая с круговыми зубьями закрытая		6	8	0,97
Червячная	однозаходная закрытая	35	60	0,70
	двухзаходная закрытая	20	30	0,75
	четырёхзаходная закрытая	12	15	0,85
Цепная		2,5	8	0,92
Плоскоременная	открытая	2,3	6	0,97
	с натяжным роликом	3,7	8	0,96
Клиноременная		3,4	7	0,96
Подшипники качения (одна пара) <sup>2</sup>		-	-	0,99
Подшипники скольжения при полужидком трении (одна пара)		-	-	0,96
Муфты, за исключением глухих муфт		-	-	0,98
Муфты глухие		-	-	1,00

Полностью оценочные материалы и оценочные средства для проведения промежуточной аттестации обучающихся представлены в УМК по дисциплине.

**7.4 Методические материалы, определяющие процедуры оценивания знаний, умений, навыков и (или) опыта деятельности, характеризующих этапы формирования компетенций**

Процедуры оценивания знаний, умений, навыков и (или) опыта деятельности, характеризующих этапы формирования компетенций, регулируются следующими нормативными актами университета:

- Положение П 02.016-2018 «О балльно-рейтинговой системе оценивания результатов обучения по дисциплинам (модулям) и практикам при освоении обучающимися образовательных программ»;

- методические указания, используемые в образовательном процессе, указанные в списке литературы.

Для *текущего контроля* по дисциплине в рамках действующей в университете балльно-рейтинговой системы применяется следующий порядок начисления баллов:

Таблица 7.4 Порядок начисления баллов в рамках БРС

Форма контроля	Минимальный балл		Максимальный балл	
	балл	примечание	балл	примечание
<b>Семестр 4</b>				
Практическая работа №1 Лабораторная работа №1	2	Выполнение, менее 50%	4	Выполнение, более 90%
Практическая работа №2 Лабораторная работа №2	2	Выполнение, менее 50%	4	Выполнение, более 90%
Практическая работа №3 Лабораторная работа №3	2	Выполнение, менее 50%	4	Выполнение, более 90%
Практическая работа №4 Лабораторная работа №4	2	Выполнение, менее 50%	4	Выполнение, более 90%
Практическая работа №5 Лабораторная работа №5	2	Выполнение, менее 50%	4	Выполнение, более 90%
Практическая работа №6 Лабораторная работа №6	2	Выполнение, менее 50%	4	Выполнение, более 90%
СРС	12	Выполнение, менее 50%	24	Выполнение, более 90%
Итого	24		48	
Посещаемость	0		16	
Экзамен	0		36	
Итого:	24		100	

Для *промежуточной аттестации*, проводимой в форме тестирования, используется следующая методика оценивания знаний, умений, навыков и (или) опыта деятельности. В каждом варианте КИМ - 16 заданий (15 вопросов и одна задача).

Каждый верный ответ оценивается следующим образом:

- задание в закрытой форме – 2 балла,
- задание в открытой форме – 2 балла,
- задание на установление правильной последовательности – 2 балла,
- задание на установление соответствия – 2 балла,
- решение задачи – 6 баллов.

Максимальное количество баллов за тестирование - 36 баллов.

## **8 Перечень основной и дополнительной учебной литературы, необходимой для освоения дисциплины**

### **8.1 Основная учебная литература**

1. Детали машин и основы конструирования. Основы теории и расчета : [учебник для студентов, обуч. по направлениям подготовки: "Конструкторско-технологическое обеспечение машиностроительного производства", "Автоматизированные технологии и производства"] / С. Г. Емельянов [и др.] ; под ред. П. Н. Учаева. - 2-е изд., перераб. и доп. - Старый Оскол : ТНТ, 2015 – 344 с. – Текст: непосредственный.

2. Курсовое проектирование деталей машин на базе графических систем : учебное пособие / под общ. ред. проф. П. Н. Учаева. - Старый Оскол : ТНТ, 2012. - 428 с. : табл. - ISBN 978-5-94178-3 56-4 : 650.00 р. - Текст : непосредственный.

3. Глухов, Б. В. Основы проектирования продукции [Электронный ресурс] : учебное пособие / Б. В. Глухов. - Москва ; Берлин : Директ-Медиа, 2016. - 176 с. - Режим доступа : <http://biblioclub.ru/index.php?page=book&id=437453>

### **8.2 Дополнительная учебная литература**

4. Детали машин и основы конструирования [Текст] : учебное пособие / под ред. М. Н. Ерохина. - М. : КолосС, 2005. - 462 с.

5. Решетов, Д. Н. Детали машин [Текст] : учеб. для машиностроит. и мех. спец. вузов / Д. Н. Решетов. - 4-е изд., перераб. и доп. - М. : Машиностроение, 1989. - 496 с.

6. Иванов, М. Н. Детали машин [Текст] : учебник для студентов вузов / М. Н. Иванов ; т. В. А. Финогенов. - 7-е изд., перераб. и доп. - М. : Высшая школа, 2002. - 408 с.

7. Современное машиностроение [Текст] : атлас / под ред. П. Н. Учаева. - 2-е изд. - М. : КГТУ, 2004. - Ч. 5 : Основы машиностроения. Конструкция, параметры и основы конструирования, Кн. 4 : Редукторы и мотор-редукторы. - 456 с.

8. Современное машиностроение [Текст] : учебное пособие / под ред. П. Н. Учаева. - 2-е изд., испр. - М. : Высшая школа, 2005. - Ч. 5, кн. 5 : Основы машиноведения. Конструкция, параметры и основы конструирования ; Привод механический неуправляемый. - 247 с.

9. Современное машиностроение [Текст] : учебное пособие / под ред. П. Н. Учаева. - 2-е изд., испр. - М. : Высшая школа, 2006. - Ч. 5, кн. 6 : Основы машиноведения. Конструкция, параметры и основы конструирования ; Привод механический управляемый. - 271 с.

10. Дунаев, П. Ф. Конструирование узлов и деталей машин [Текст] : учебное пособие / П. Ф. Дунаев, О. П. Леликов. - М. : Академия, 2003. - 496 с.

### **8.3 Перечень методических указаний**

1. Изучение конструкции и определение параметров зубчатого цилиндрического редуктора типа Ц2 [Электронный ресурс] : методические указания к лабораторной работе №1 для студентов очной и заочной форм обучения / Юго-Зап. гос. ун-т ; сост. П. Н. Учаев [и др.]. - Курск : ЮЗГУ, 2018. - 20 с.

2. Изучение конструкции и определение параметров червячного редуктора [Электронный ресурс] : методические указания к лабораторной работе №2 для студентов очной и заочной форм обучения / Юго-Зап. гос. ун-т ; сост. П. Н. Учаев [и др.]. - Курск : ЮЗГУ, 2018. - 20 с.

3. Изучение конструкций деталей передач гибкой связью [Электронный ресурс] : методические указания к лабораторной работе № 4 для студентов очной и заочной форм обучения / Юго-Зап. гос. ун-т ; сост. П. Н. Учаев [и др.]. - Курск : ЮЗГУ, 2018. - 12 с.

4. Изучение работы фрикционной передачи [Электронный ресурс] : методические указания к проведению практических и лабораторных занятий для студентов очной и за-

очной форм обучения / Юго-Зап. гос. ун-т ; сост.: А. А. Горохов, М. С. Разумов, А. Н. Кальченко. - Курск : ЮЗГУ, 2018. - 11 с.

5. Изучение конструкции подшипников качения [Электронный ресурс] : методические указания к лабораторной работе №5 для студентов очной и заочной форм обучения / Юго-Зап. гос. ун-т ; сост. П. Н. Учаев [и др.]. - Курск : ЮЗГУ, 2018. - 8 с.

6. Изучение конструкций типовых опор [Электронный ресурс]: методические указания к лабораторной работе №3 для студентов очной и заочной форм обучения / Юго-Зап. гос. ун-т ; сост. П. Н. Учаев [и др.]. - Курск : ЮЗГУ, 2018. - 12 с.

7. Муфты приводов [Электронный ресурс]: методические указания к лабораторной работе №6 для студентов очной и заочной форм обучения / Юго-Зап. гос. ун-т ; сост. П. Н. Учаев [и др.]. - Курск : ЮЗГУ, 2018. - 12 с.

8. Определение момента сил сопротивления при завинчивании гайки [Электронный ресурс] : методические указания к лабораторной работе №7 для студентов очной и заочной форм обучения / Юго-Зап. гос. ун-т ; сост. П. Н. Учаев [и др.]. - Курск : ЮЗГУ, 2018. - 12 с.

9. Составление кинематической и структурной схемы и структурный анализ механизма [Электронный ресурс] : методические указания к проведению практических и лабораторных занятий для студентов очной и заочной форм обучения / Юго-Зап. гос. ун-т ; сост.: А. А. Горохов, М. С. Разумов, А. Н. Кальченко. - Курск : ЮЗГУ, 2018. - 21 с.

10. Энергокинематический расчет привода [Электронный ресурс] : методические указания по курсовому проектированию и практическим занятиям по курсу «Основы проектирования» для студентов очной и заочной форм обучения / Юго-Зап. гос. ун-т ; сост.: П. Н. Учаев, А. А. Горохов, М. С. Разумов. - Курск : ЮЗГУ, 2018. - 36 с.

11. Выбор редуктора [Электронный ресурс] : методические указания по курсовому проектированию и практическим занятиям по курсу «Основы проектирования» для студентов очной и заочной форм обучения / Юго-Зап. гос. ун-т ; сост.: А. А. Горохов, М. С. Разумов, О. С. Зубкова. - Курск : ЮЗГУ, 2018. - 48 с.

12. Расчет зубчатых передач [Электронный ресурс] : методические указания по курсовому проектированию и практическим занятиям по курсу «Основы проектирования» для студентов очной и заочной форм обучения / Юго-Зап. гос. ун-т ; сост.: А. А. Горохов, М. С. Разумов, О. С. Зубкова. - Курск : ЮЗГУ, 2018. - 43 с.

13. Расчет зубчатых конических передач [Электронный ресурс] : методические указания по курсовому проектированию и практическим занятиям по курсу «Основы проектирования» для студентов очной и заочной форм обучения / Юго-Зап. гос. ун-т ; сост.: А. А. Горохов, М. С. Разумов, О. С. Зубкова. - Курск : ЮЗГУ, 2018. - 18 с.

14. Расчет червячных передач [Электронный ресурс] : методические указания по курсовому проектированию и практическим занятиям по курсу «Основы проектирования» для студентов очной и заочной форм обучения / Юго-Зап. гос. ун-т ; сост.: А. А. Горохов, М. С. Разумов, О. С. Зубкова. - Курск : ЮЗГУ, 2018. - 18 с.

15. Расчет передач гибкой связью [Электронный ресурс] : методические указания по курсовому проектированию и практическим занятиям по курсу «Основы проектирования» для студентов очной и заочной форм обучения / Юго-Зап. гос. ун-т ; сост.: А. А. Горохов, М. С. Разумов, О. С. Зубкова. - Курск : ЮЗГУ, 2018. - 36 с.

16. Расчет и конструирование редукторных валов [Электронный ресурс] : методические указания по курсовому проектированию и практическим занятиям по курсу «Основы проектирования» для студентов очной и заочной форм обучения / Юго-Зап. гос. ун-т ; сост.: А. А. Горохов, М. С. Разумов, О. С. Зубкова. - Курск : ЮЗГУ, 2018. - 95 с.

17. Основные требования и задания на курсовой проект по дисциплине «Основы проектирования» [Электронный ресурс] : методические указания по курсовому проектированию и практическим занятиям по курсу «Основы проектирования» для студентов оч-

ной и заочной форм обучения / Юго-Зап. гос. ун-т ; сост.: А. А. Горохов, М. С. Разумов, О. С. Зубкова. - Курск : ЮЗГУ, 2018. - 42 с.

#### **8.4 Другие учебно-методические материалы**

**Отраслевые научно-технические журналы в библиотеке университета.**

#### **9 Перечень ресурсов информационно-телекоммуникационной сети «Интернет», необходимых для освоения дисциплины**

1. Электронная библиотека ЮЗГУ <http://www.lib.swsu.ru/>
2. Информационная система «Единое окно доступа к образовательным ресурсам» <http://window.edu.ru/library>
3. Электронно-библиотечная система «Университетская библиотека online» <http://www.biblioclub.ru>
4. <http://smips.h18.ru/microcontroller.html>
5. <http://www.shalatonin.bsu.by/docs/mk2.pdf>
6. <http://kazus.ru/articles/68.html>

#### **10 Методические указания для обучающихся по освоению дисциплины**

Основными видами аудиторной работы студента при изучении дисциплины являются лекции, практические и лабораторные занятия. Студент не имеет права пропускать занятия без уважительных причин.

На лекциях излагаются и разъясняются основные понятия темы, связанные с ней теоретические и практические проблемы, даются рекомендации для самостоятельной работы. В ходе лекции студент должен внимательно слушать и конспектировать материал.

Изучение наиболее важных тем или разделов дисциплины завершают лабораторные и практические занятия, которые обеспечивают: контроль подготовленности студента; закрепление учебного материала, приобретение опыта устных публичных выступлений, ведения дискуссии, в том числе аргументации и защиты выдвигаемых положений и тезисов.

Лабораторному занятию предшествует самостоятельная работа студента, связанная с освоением материала, полученного на лекциях, и материалов, изложенных в учебниках и учебных пособиях, а также литературе, рекомендованной преподавателем.

По согласованию с преподавателем или по его заданию студенты готовят рефераты по отдельным темам дисциплины, выступая на занятиях с докладами. Основу докладов составляет, как правило, содержание подготовленных студентами рефератов.

Качество учебной работы студентов преподаватель оценивает по результатам тестирования, собеседования, защиты отчетов по лабораторным работам, а также по результатам докладов.

Преподаватель уже на первых занятиях объясняет студентам, какие формы обучения следует использовать при самостоятельном изучении дисциплины: конспектирование учебной литературы и лекции, составление словарей понятий и терминов и т.д.

В процессе обучения преподаватели используют активные формы работы со студентами: чтение лекций, привлечение студентов к творческому процессу на лекциях, промежуточный контроль путем отработки студентами пропущенных лекций, участие в групповых и индивидуальных консультациях (собеседование). Эти формы способствуют выработке у студентов умения работать с учебником и литературой. Изучение литературы составляет значительную часть самостоятельной работы студента. Это большой труд, требующий усилий и делания студента. В самом начале работы над учебником важно определить и направление этой работы. Прочитанное следует закрепить в памяти. Одним из приемов закрепления освоенного материала является конспектирование, без которого немислима серьезная работа над литературой. Систематическое конспектирование помогает научиться правильно, кратко и четко излагать своими словами прочитанный материал.

Самостоятельную работу следует начинать с первых занятий. От занятия к занятию нужно регулярно прочитывать конспект лекций, знакомиться с соответствующими разделами учебника, читать и конспектировать литературу по каждой теме дисциплины. Самостоятельная работа дает студентам возможность равномерно распределить нагрузку, способствует более глубокому и качественному усвоению учебного материала. В случае необходимости студенты обращаются за консультациями к преподавателю по вопросам дисциплины с целью усвоения и закрепления компетенций.

Основная цель самостоятельной работы студента при изучении дисциплины – закрепить теоретические знания, полученные в процессе лекционных занятий, а также сформировать практические навыки самостоятельного анализа особенностей дисциплины.

#### **11. Перечень информационных технологий, используемых при осуществлении образовательного процесса по дисциплине, включая перечень программного обеспечения и информационных справочных систем (при необходимости)**

Libreoffice операционная система Windows

Антивирус Касперского (или ESETNOD)

#### **12. Описание материально-технической базы, необходимой для осуществления образовательного процесса по дисциплине**

Стандартно оборудованные лекционные аудитории. Для проведения отдельных занятий (по заявке) - выделение компьютерного класса, а также аудитории для проведения интерактивных лекций: видеопроектор, экран настенный, др. оборудование.

При изучении дисциплины используются:

компьютеры (компьютерный класс – аудитория а-28),

лабораторное оборудование – аудитория А-04

Мультимедийный проектор

Лицензионное программное обеспечение «КОМПАС-3D V13», «ГЕММА 3D».

#### **13 Особенности реализации дисциплины для инвалидов и лиц с ограниченными возможностями здоровья**

При обучении лиц с ограниченными возможностями здоровья учитываются их индивидуальные психофизические особенности. Обучение инвалидов осуществляется также в соответствии с индивидуальной программой реабилитации инвалида (при наличии).

Для лиц с нарушением слуха возможно предоставление учебной информации в визуальной форме (краткий конспект лекций; тексты заданий, напечатанные увеличенным шрифтом), на аудиторных занятиях допускается присутствие ассистента, а также сурдопереводчиков и тифлосурдопереводчиков. Текущий контроль успеваемости осуществляется в письменной форме: обучающийся письменно отвечает на вопросы, письменно выполняет практические задания. Доклад (реферат) также может быть представлен в письменной форме, при этом требования к содержанию остаются теми же, а требования к качеству изложения материала (понятность, качество речи, взаимодействие с аудиторией и т. д.) заменяются на соответствующие требования, предъявляемые к письменным работам (качество оформления текста и списка литературы, грамотность, наличие иллюстрационных материалов и т.д.). Промежуточная аттестация для лиц с нарушениями слуха проводится в письменной форме, при этом используются общие критерии оценивания. При необходимости время подготовки к ответу может быть увеличено.

Для лиц с нарушением зрения допускается аудиальное предоставление информации, а также использование на аудиторных занятиях звукозаписывающих устройств (диктофонов и т.д.). Допускается присутствие на занятиях ассистента (помощника), оказывающего обучающимся необходимую техническую помощь. Текущий контроль успеваемо-

сти осуществляется в устной форме. При проведении промежуточной аттестации для лиц с нарушением зрения тестирование может быть заменено на устное собеседование по вопросам.

Для лиц с ограниченными возможностями здоровья, имеющих нарушения опорно-двигательного аппарата, на аудиторных занятиях, а также при проведении процедур текущего контроля успеваемости и промежуточной аттестации могут быть предоставлены необходимые технические средства (персональный компьютер, ноутбук или другой гаджет); допускается присутствие ассистента (ассистентов), оказывающего обучающимся необходимую техническую помощь (занять рабочее место, передвигаться по аудитории, прочитать задание, оформить ответ, общаться с преподавателем).



**14 Лист дополнений и изменений, внесенных в рабочую программу дисциплины**

Номер изменения	Номера страниц				Всего страниц	Дата	Основание для изменения и подпись лица, проводившего изменения
	изме- нён- ных	заме- нён- ных	анну- лиро- ван- ных	новых			

МИНОБРНАУКИ РОССИИ

Юго-Западный государственный университет

УТВЕРЖДАЮ:

Декан факультета

Механико-технологический

*(наименование ф-та полностью)*

 И.П. Емельянов

*(подпись, инициалы, фамилия)*

« 01 » 07 20 21 г.

РАБОЧАЯ ПРОГРАММА ДИСЦИПЛИНЫ

Детали машин и основы конструирования

*(наименование дисциплины)*

ОПОП ВО 23.03.03 Эксплуатация транспортно-технологических машин и комплексов

*(код и наименование направления подготовки (специальности))*

направленность (профиль)/специализация «Автомобильный сервис»

*(наименование направленности (профиля)/специализации)*

форма обучения заочная

*(очная, очно-заочная, заочная)*

Курск – 2021

Рабочая программа дисциплины составлена в соответствии с ФГОС-3++ - бакалавриата по направлению подготовки 23.03.03 Эксплуатация транспортно-технологических машин и комплексов и на основании учебного плана ОПОП ВО 23.03.03 «Эксплуатация транспортно-технологических машин и комплексов», направленность (профиль, специализация) «Автомобильный сервис», одобренного Ученым советом университета протокол № 9 от 25 июня 2021 г.

Рабочая программа дисциплины обсуждена и рекомендована к реализации в образовательном процессе для обучения студентов по ОПОП ВО 23.03.03 Эксплуатация транспортно-технологических машин и комплексов, направленность (профиль, специализация) «Автомобильный сервис» на заседании кафедры машиностроительных технологий и оборудования, протокол № 9 от 2021 г.

И.о. зав. кафедрой \_\_\_\_\_ Чевычелов С.А.

Разработчик программы

к.т.н., доцент \_\_\_\_\_ Гречухин А.Н.

(ученая степень и ученое звание, Ф.И.О.)

Согласовано на заседании кафедры технологии материалов и транспорта

Зав. кафедрой \_\_\_\_\_ Алтухов А.Ю.

/Директор научной библиотеки \_\_\_\_\_ Макаровская В.Г.

Рабочая программа дисциплины пересмотрена, обсуждена и рекомендована к реализации в образовательном процессе на основании учебного плана ОПОП ВО 23.03.03 Эксплуатация транспортно-технологических машин и комплексов, направленность (профиль, специализация) «Автомобильный сервис», одобренного Ученым советом университета протокол № « » 20 г. на заседании кафедры машиностроительных технологий и оборудования, протокол № « » 20 г.

Зав. кафедрой \_\_\_\_\_

Рабочая программа дисциплины пересмотрена, обсуждена и рекомендована к реализации в образовательном процессе на основании учебного плана ОПОП ВО 23.03.03 Эксплуатация транспортно-технологических машин и комплексов, направленность (профиль, специализация) «Автомобильный сервис», одобренного Ученым советом университета протокол № « » 20 г. на заседании кафедры машиностроительных технологий и оборудования, протокол № « » 20 г.

Зав. кафедрой \_\_\_\_\_

Рабочая программа дисциплины пересмотрена, обсуждена и рекомендована к реализации в образовательном процессе на основании учебного плана ОПОП ВО 23.03.03 Эксплуатация транспортно-технологических машин и комплексов, направленность (профиль, специализация) «Автомобильный сервис», одобренного Ученым советом университета протокол № « » 20 г. на заседании кафедры машиностроительных технологий и оборудования, протокол № « » 20 г.

Зав. кафедрой \_\_\_\_\_

Рабочая программа дисциплины составлена в соответствии с ФГОС-3++ - бакалавриата по направлению подготовки 23.03.03 Эксплуатация транспортно-технологических машин и комплексов и на основании учебного плана ОПОП ВО 23.03.03 «Эксплуатация транспортно-технологических машин и комплексов», направленность (профиль, специализация) «Автомобильный сервис», одобренного Ученым советом университета протокол № 9 от 25 июня 2021 г.

Рабочая программа дисциплины обсуждена и рекомендована к реализации в образовательном процессе для обучения студентов по ОПОП ВО 23.03.03 Эксплуатация транспортно-технологических машин и комплексов, направленность (профиль, специализация) «Автомобильный сервис» на заседании кафедры машиностроительных технологий и оборудования, протокол № « » 20 г.

И.о. зав. кафедрой \_\_\_\_\_ Чевычелов С.А.

Разработчик программы

к.т.н., доцент \_\_\_\_\_ Гречухин А.Н.  
(ученая степень и ученое звание, Ф.И.О.)

Согласовано на заседании кафедры технологии материалов и транспорта

Зав. кафедрой \_\_\_\_\_

 Алтухов А.Ю.

Директор научной библиотеки \_\_\_\_\_ Макаровская В.Г.

Рабочая программа дисциплины пересмотрена, обсуждена и рекомендована к реализации в образовательном процессе на основании учебного плана ОПОП ВО 23.03.03 Эксплуатация транспортно-технологических машин и комплексов, направленность (профиль, специализация) «Автомобильный сервис», одобренного Ученым советом университета протокол № « » 20 г. на заседании кафедры машиностроительных технологий и оборудования, протокол № « » 20 г.

Зав. кафедрой \_\_\_\_\_

Рабочая программа дисциплины пересмотрена, обсуждена и рекомендована к реализации в образовательном процессе на основании учебного плана ОПОП ВО 23.03.03 Эксплуатация транспортно-технологических машин и комплексов, направленность (профиль, специализация) «Автомобильный сервис», одобренного Ученым советом университета протокол № « » 20 г. на заседании кафедры машиностроительных технологий и оборудования, протокол № « » 20 г.

Зав. кафедрой \_\_\_\_\_

Рабочая программа дисциплины пересмотрена, обсуждена и рекомендована к реализации в образовательном процессе на основании учебного плана ОПОП ВО 23.03.03 Эксплуатация транспортно-технологических машин и комплексов, направленность (профиль, специализация) «Автомобильный сервис», одобренного Ученым советом университета протокол № « » 20 г. на заседании кафедры машиностроительных технологий и оборудования, протокол № « » 20 г.

Зав. кафедрой \_\_\_\_\_

# 1 Цель и задачи дисциплины. Перечень планируемых результатов обучения по дисциплине, соотнесенных с планируемыми результатами освоения образовательной программы

## 1.1 Цель дисциплины

Изучение деталей машин и основ конструирования, получение специальных знаний и навыков, необходимых будущему инженеру.

## 1.2 Задачи дисциплины

- формирование умения применять базовые и специальные знания в области математических, естественных, гуманитарных и экономических наук в комплексной инженерной деятельности на основе целостной системы научных знаний об окружающем мире;
- развитие способности самостоятельно применять методы и средства познания, обучения и самоконтроля, осознавать перспективность интеллектуального, культурного, нравственного, физического и профессионального саморазвития и самосовершенствования;
- формирование навыков использования основных методов математического анализа и моделирования, основ теоретического и экспериментального исследования в комплексной инженерной деятельности;
- формирование умения применять стандартные методы расчета деталей и узлов машиностроительных изделий и конструкций, выполнять проектно- конструкторские работы и оформлять проектную и технологическую документацию соответственно стандартам, техническим условиям и другим нормативным документам, в том числе с использованием средств автоматизированного проектирования
- развитие способности участвовать в работе над инновационными проектами, используя базовые методы исследовательской деятельности, основанные на систематическом изучении научно-технической информации, отечественного и зарубежного опыта, проведении патентных исследований.

## 1.3 Планируемые результаты обучения по дисциплине, соотнесенные с планируемыми результатами освоения образовательной программы

Планируемые результаты освоения основной профессиональной образовательной программы (компетенции, закрепленные за дисциплиной)		Код и наименование индикатора достижения компетенции, закрепленного за дисциплиной	Планируемые результаты обучения по дисциплине, соотнесенные с индикаторами достижения компетенций
код компетенции	наименование компетенции		
УК-2	Способен определять круг задач в рамках поставленной цели и выбирать оптимальные способы их решения, исходя из действующих правовых норм, имеющихся ресурсов и ограничений	УК-2.1 Способен определять круг задач в рамках поставленной цели и выбирать оптимальные способы их решения, исходя из действующих правовых норм, имеющихся ресурсов и ограничений	<i><b>Знать:</b> основы проектной деятельности</i> <i><b>Уметь:</b> применять основы проектной деятельности в работе</i> <i><b>Владеть:</b> навыками применения основ проектной деятельности</i>
		УК-2.2 Определяет связи между поставлен-	<i><b>Знать:</b> методику разработки проектов и программ</i> <i><b>Уметь:</b> применять методи-</i>

Планируемые результаты освоения основной профессиональной образовательной программы (компетенции, закрепленные за дисциплиной)		Код и наименование индикатора достижения компетенции, закрепленного за дисциплиной	Планируемые результаты обучения по дисциплине, соотношенные с индикаторами достижения компетенций
код компетенции	наименование компетенции		
		ными задачами и ожидаемые результаты их решения	ку разработки проектов и программ <b>Владеть:</b> средствами применения методики разработки проектов и программ
		УК-2.3 Анализирует план-график реализации проекта в целом и выбирает оптимальный способ решения поставленных задач	<b>Знать:</b> методику разработки план-графиков <b>Уметь:</b> применять методику разработки план-графиков <b>Владеть:</b> средствами применения методики разработки план-графиков
ОПК-1	Способен применять естественнонаучные и инженерные знания, методы математического анализа и моделирования в профессиональной деятельности	ОПК-1.1 Применяет законы механики для выполнения проектирования и расчета транспортных объектов	<b>Знать:</b> основные типы механизмов и их составляющие, методы структурного, кинематического и силового анализа механизмов <b>Уметь:</b> анализировать работоспособность механизмов, синтезировать основные типы механизмов по заданным требованиям <b>Владеть:</b> методами анализа и синтеза механизмов, опытом проведения теоретических и экспериментальных исследований машин и механизмов
		ОПК-1.4 Анализирует кинематические схемы механизмов машин и обоснованно выбирает параметры их приводов	<b>Знать:</b> классификацию кинематических схем механизмов и машин <b>Уметь:</b> читать принципиальные схемы машин и механизмов, формулировать основные требования к машинам и механизмам, подбирать типовые технические решения при разработке технологического оборудования <b>Владеть:</b> понятийным аппаратом в области деталей машин, методами расчета механического привода, методами расчета типовых деталей машин и их соеди-

<i>Планируемые результаты освоения основной профессиональной образовательной программы (компетенции, закрепленные за дисциплиной)</i>		<i>Код и наименование индикатора достижения компетенции, закрепленного за дисциплиной</i>	<i>Планируемые результаты обучения по дисциплине, соотношенные с индикаторами достижения компетенций</i>
<i>код компетенции</i>	<i>наименование компетенции</i>		
			<i>нений, навыками выбора материалов и комплектующих для обеспечения надежности и работоспособности технологического оборудования</i>

## **2 Указание места дисциплины в структуре образовательной программы**

Дисциплина «Детали машин и основы конструирования» входит в обязательную часть блока 1 «Дисциплины (модули)» основной образовательной программы – программы бакалавриата 23.03.03 Эксплуатация транспортно-технологических машин и комплексов, направленность (профиль, специализация) «Автомобильный сервис». Дисциплина изучается на 2 курсе в 4 семестре.

## **3 Объем дисциплины в зачетных единицах с указанием количества академических или астрономических часов, выделенных на контактную работу обучающихся с преподавателем (по видам учебных занятий) и на самостоятельную работу обучающихся**

Общая трудоемкость (объем) дисциплины составляет 6 зачетных единиц (з.е.), 216 академических часов.

Таблица 3 - Объем дисциплины

Виды учебной работы	Всего, часов
<b>Общая трудоемкость дисциплины</b>	<b>216</b>
<b>Контактная работа обучающихся с преподавателем по видам учебных занятий (всего)</b>	<b>19,12</b>
<b>в том числе:</b>	
<b>лекции</b>	<b>6</b>
<b>лабораторные занятия</b>	<b>6</b>
<b>практические занятия</b>	<b>6</b>
<b>Самостоятельная работа обучающихся (всего)</b>	<b>187,88</b>
<b>Контроль (подготовка к экзамену)</b>	<b>9</b>
<b>Контактная работа по промежуточной аттестации (всего Ат-тКР)</b>	<b>2,65</b>
<b>в том числе:</b>	
<b>зачет</b>	<b>не предусмотрен</b>
<b>зачет с оценкой</b>	<b>не предусмотрен</b>
<b>курсовая работа (проект)</b>	<b>1,5</b>
<b>экзамен (включая консультацию перед экзаменом)</b>	<b>1,12</b>

4 Содержание дисциплины, структурированное по темам (разделам) с указанием отведенного на них количества академических часов и видов учебных занятий

4.1 Содержание дисциплины и лекционных занятий

Таблица 4.1.1 – Содержание дисциплины, структурированное по темам (разделам)

№ п/п	Раздел (тема) дисциплины	Содержание
1	2	3
1.	Цель и задачи курса. Инженерное проектирование. Машина и механизм	Цель и задачи курса. Инженерное проектирование. Машина и механизм. Машины и их классификация, понятие о детали, сборочной единице, механизме, основные группы требований к машинам и их узлам. Критерии совершенства конструкции деталей, входящих в сборочные единицы. Важнейшие критерии работоспособности и расчёта деталей машин: прочность, жёсткость, износостойкость, теплостойкость..
2.	Механические передачи, их назначение, классификация, кинематические и силовые соотношения в передачах.	Понятие о передачах. Классификация и свойства передач. Механические передачи общего назначения. Основные характеристики передач: мощность на входе и на выходе; частоты вращения, угловые скорости. Вращающий момент и окружная сила. Коэффициент полезного действия. Передаточное число и передаточное отношение. Расчет КПД и передаточное отношение $i$ механического привода, состоящего из нескольких последовательно работающих передач вращательного движения.
3.	Цилиндрические зубчатые передачи.	Принцип действия. Классификация зубчатых передач. Их преимущества и недостатки. Основные геометрические параметры цилиндрических зубчатых передач. Силы, возникающие в зацеплении: окружная, радиальная, осевая. Математические зависимости для расчета геометрических и силовых параметров передачи. Точность изготовления передачи и её влияние на качество передачи. Виды разрушения зубьев. Материалы зубчатых колес. Влияние термообработки на характеристики передач.
4.	Конические зубчатые передачи.	Общие сведения и характеристика конических зубчатых передач. Основные геометрические параметры конической передачи. Расчет передаточного числа и сил в зацеплении. Приведение прямозубого конического колеса к эквивалентному прямозубому цилиндрическому. Особенности расчета конических передач с непрямыми зубьями.
5.	Червячные передачи.	Преимущества и недостатки червячной передачи. Классификация червячных передач. Кинематика и геометрия передачи. Особенности применения червяков различных типов. Расчет геометрических и кинематических параметров червячной передачи. Материалы червячной пары. Основные критерии работоспособности.
6.	Передачи гибкой связью.	Передачи ременные. Принцип действия и классификация. Преимущества и недостатки ременных передач. Алгоритм расчета геометрических и кинематических



		параметров ременной передачи. Критерии работоспособности и расчёта.
7.	Другие виды механических передач	Планетарные передачи, автомобильный дифференциал, передача зубчатой рейкой, передачи «винт -гайка» волновые передачи. Особенности конструкции и эксплуатации, основные кинематические соотношения в передачах данных видов.
8.	Валы и оси.	Назначение валов и осей. Основные конструкции. Материалы, применяемые для изготовления валов и осей. Критерии работоспособности и основные виды расчета валов и осей.
9.	Опоры валов и осей. Подшипники	Опоры валов и осей. Назначение. Конструкция, классификация и область применения опор. Подшипники скольжения (ПС). Условия работы и виды повреждений. Критерии работоспособности и расчета. Материалы. Подшипники качения. Характеристика, область применения. Классификация и условное обозначение. Условия работы подшипников: кинематика, силы, деформации и напряжения. Виды отказов, критерии работоспособности и расчета. Выбор подшипников качения по статической грузоподъемности. Конструкция подшипниковых узлов.
10.	Муфты механические	Муфты приводов. Назначение, классификация, основные параметры, общая методика подбора муфт. Постоянные (нерасцепляемые) муфты. Компенсирующие муфты. Упругие муфты. Конструкция, классификация и основные характеристики. Демпфирующие свойства упругих муфт. Определение коэффициента жёсткости муфты. Сцепные механические управляемые муфты. Назначение. Конструкция. Самодействующие сцепные муфты. Конструкция, принцип работы
11.	Соединение деталей машин.	Понятие о соединении. Основные типы соединений и их конструкторская реализация: шпоночные соединения, шлицевые соединения, резьбовые соединения, соединения с натягом, сварные соединения, заклепочные соединения.

Таблица 4.1.2 – Содержание дисциплины и ее методическое обеспечение

№ п/п	Раздел, темы дисциплины	Виды деятельности			Учебно-методические материалы	Формы текущего контроля успеваемости (по неделям семестра)	Компетенции
		лек	лаб	пр			
1.	Цель и задачи курса. Инженерное проектирование. Машина и механизм	2			У – 1 - 4	Т9, С4, Р18	УК-2 ОПК-1
2.	Механические передачи, их назначение, классификация, кинематические и силовые соотношения в передачах.	2		1,2	У – 1, 2, 4 - 12 МУ – 10, 11, 22	Т9, С4, Р18	УК-2 ОПК-1
3.	Цилиндрические зубчатые передачи.	4	1	3	У – 1, 2, 4 - 12 МУ – 1, 12, 22	Т9, С8, Р18	УК-2 ОПК-1
4.	Конические зубчатые передачи.	2		4	У – 1, 2, 4 - 12 МУ – 13, 22	Т9, С8, Р18	УК-2 ОПК-1
5.	Червячные передачи.	4	2	5	У – 1, 2, 4 - 12 МУ – 2, 14, 22	Т18, С18, Р18	УК-2 ОПК-1
6.	Передачи гибкой связью.	4	3	6,7	У – 1, 2, 4 - 12 МУ – 3, 15, 22	Т18, С18, Р18	УК-2 ОПК-1
7.	Другие виды механических передач	6	4		У – 1, 2, 4 - 12 МУ – 4	Т36, С24, Р36	УК-2 ОПК-1
8.	Валы и оси.	2		8	У – 1, 2, 4 - 12 МУ – 1, 16, 22	Т36, С24, Р36	УК-2 ОПК-1
9.	Опоры валов и осей. Подшипники	6	5,6		У – 1, 2, 4 - 12 МУ – 5, 6, 22	Т36, С30, Р36	УК-2 ОПК-1
10.	Муфты механические	2	7		У – 1, 2, 4 - 12 МУ – 7, 22		УК-2 ОПК-1
11.	Соединение деталей машин.	4	8		У – 1, 2, 4 - 12 МУ – 8, 16, 22	Т36, С30, Р36	УК-2 ОПК-1

С – собеседование, Т – тест, Р – реферат

С – собеседование, Т – тест, Р – реферат

## 4.2 Лабораторные работы и (или) практические занятия

### 4.2.1 Лабораторные работы

Таблица 4.2.1 – Лабораторные работы

№	Наименование лабораторной работы	Объем, час.
1	Конические зубчатые передачи.	2
2	Червячные передачи.	2
3	Передачи гибкой связью.	2
Итого		6

Таблица 4.2.1 – Практические занятия

№	Наименование практической работы	Объем, час.
1	Другие виды механических передач	2
2	Валы и оси.	2
3	Опоры валов и осей. Подшипники	2
Итого		6

### 4.3 Самостоятельная работа студентов (СРС)

Таблица 4.3 – Самостоятельная работа студента

№	Наименование раздела учебной дисциплины	Срок выполнения	Время, затрачиваемое на выполнение СРС, час.
1	Цель и задачи курса. Инженерное проектирование. Машина и механизм	1-3 недели	22
2	Механические передачи, их назначение, классификация, кинематические и силовые соотношения в передачах.	4-6 недели	22
3	Цилиндрические зубчатые передачи.	7-9 недели	22
4	Конические зубчатые передачи. Червячные передачи.	10-12 недели	22
5	Передачи гибкой связью. Другие виды механических передач	13-15 недели	22
6	Валы и оси. Опоры валов и осей. Подшипники	16-18 недели	22
7	Муфты механические. Соединение деталей машин.	19-20 недели	22
8	Курсовой проект	6-20 недели	33,88
Итого			187,88

## 5 Перечень учебно-методического обеспечения для самостоятельной работы обучающихся по дисциплине

Студенты могут при самостоятельном изучении отдельных тем и вопросов дисциплин пользоваться учебно-наглядными пособиями, учебным оборудованием и методическими разработками кафедры в рабочее время, установленное Правилами внутреннего распорядка работников.

Учебно-методическое обеспечение для самостоятельной работы обучающихся по данной дисциплине организуется:

*библиотекой университета:*

- библиотечный фонд укомплектован учебной, методической, научной, периодической, справочной и художественной литературой в соответствии с УП и данной РПД;

- имеется доступ к основным информационным образовательным ресурсам, информационной базе данных, в том числе библиографической, возможность выхода в Интернет.

*кафедрой:*

- путем обеспечения доступности всего необходимого учебно-методического и справочного материала;

- путем предоставления сведений о наличии учебно-методической литературы, современных программных средств.

- путем разработки:

- методических рекомендаций, пособий по организации самостоятельной работы студентов;

- тем рефератов;

- вопросов к зачету;

- методических указаний к выполнению лабораторных работ и т.д.

*типографией университета:*

- помощь авторам в подготовке и издании научной, учебной и методической литературы;

- удовлетворение потребности в тиражировании научной, учебной и методической литературы.

## **6 Образовательные технологии**

### **6.2. Технологии использования воспитательного потенциала дисциплины**

Содержание дисциплины обладает значительным воспитательным потенциалом, поскольку в нем аккумулирован современный социокультурный и (или) научный опыт человечества. Реализация воспитательного потенциала дисциплины осуществляется в рамках единого образовательного и воспитательного процесса и способствует непрерывному развитию личности каждого обучающегося. Дисциплина вносит значимый вклад в формирование профессиональной культуры обучающихся. Содержание дисциплины способствует профессионально-трудовому, экологическому воспитанию обучающихся.

Реализация воспитательного потенциала дисциплины подразумевает:

целенаправленный отбор преподавателем и включение в лекционный материал, материал для практических и лабораторных занятий содержания, демонстрирующего обучающимся образцы настоящего научного подвижничества создателей и представителей данной отрасли науки, высокого профессионализма ученых, их ответственности за результаты и последствия деятельности для природы, человека и общества; примеры подлинной нравственности людей, причастных к развитию науки, и производства, а также примеры высокой культуры творческого мышления;

применение технологий, форм и методов преподавания дисциплины, имеющих высокий воспитательный эффект за счет создания условий для взаимодействия обучающихся с преподавателем, другими обучающимися, представителями работодателей (командная работа, проектное обучение, разбор конкретных ситуаций);

личный пример преподавателя, демонстрацию им в образовательной деятельности и общении с обучающимися за рамками образовательного процесса высокой общей и профессиональной культуры.

Реализация воспитательного потенциала дисциплины на учебных занятиях направлена на поддержание в университете единой развивающей образовательной и воспитательной среды. Реализация воспитательного потенциала дисциплины в ходе самостоятельной работы обучающихся способствует развитию в них целеустремленности, инициативности, креативности, ответственности за результаты своей работы – качеств, необходимых для успешной социализации и профессионального становления

**7 Фонд оценочных средств для проведения промежуточной аттестации обучающихся по дисциплине**

**7.1 Перечень компетенций с указанием этапов их формирования в процессе освоения образовательной программы**

№ п/п	Код и содержание компетенции	Этапы формирования компетенций и дисциплины (модуля), при изучении которых формируется компетенция		
		Начальный	Основной	Завершающий
1	УК-2 Способен определять круг задач в рамках поставленной цели и выбирать оптимальные способы их решения, исходя из действующих правовых норм, имеющихся ресурсов и ограничений	Конструкция и элементы расчета автомобилей, Конструкция и основы расчета энергетических установок, Детали машин и основы конструирования,	Эксплуатационные свойства автомобилей,	Силовые агрегаты, Основы технологии производства и ремонта автомобилей, Проектирование предприятий автосервиса, Выполнение, подготовка к процедуре защиты и защита выпускной квалификационной работы
	ОПК-1 Способен применять естественнонаучные и общепрофессиональные знания, методы математического анализа и моделирования в профессиональной деятельности	Высшая математика, Физика, Химия, Теоретическая механика, Начертательная геометрия и инженерная графика, Сопротивление материалов, Теория механизмов и машин, основы научных исследований,	Высшая математика, Физика, Детали машин и основы конструирования, Гидравлика и теплотехника, Электротехника и электроника, Гидравлические и пневматические системы автомобилей, Компьютерная графика, Производственная технологическая (производственно-технологическая) практика, Экология, Детали машин и основы конструирования,	Выполнение, подготовка к процедуре защиты и защита выпускной квалификационной работы, Производственно-техническая инфраструктура, Современные и перспективные электронные системы управления транспортных средств, Выполнение, подготовка к процедуре защиты и защита выпускной квалификационной работы

\* Этапы для РПД всех форм обучения определяются по учебному плану очной формы обучения следующим образом:

Этап	Учебный план очной формы обучения/ семестр изучения дисциплины		
	Бакалавриат	Специалист	Магистратура
Начальный	1-3 семестры	1-3 семестры	1 семестр
Основной	4-6 семестры	4-6 семестры	2 семестр
Завершающий	7-8 семестры	7-10 семестры	3-4 семестры

\*\* Если при заполнении таблицы обнаруживается, что один или два этапа на обеспечены дисциплинами, практиками, НИР, необходимо:

- при наличии дисциплин, изучающихся в разных семестрах, – распределить их по этапам в зависимости от № семестра изучения (начальный этап соответствует более раннему семестру, основной и завершающий – более поздним семестрам);

- при наличии дисциплин, изучающихся в одном семестре, – все дисциплины указать для всех этапов.

## 7.2 Описание показателей и критериев оценивания компетенций на различных этапах их формирования, описание шкал оценивания

Таблица 7.2 – Показатели и критерии определения уровня сформированности компетенций (частей компетенций)

Код компетенции/ этап	Показатели оценивания компетенций	Критерии и шкала оценивания компетенций		
		Пороговый (удовлетворительный)	Продвинутый (хорошо)	Высокий (отлично)
2	1	3	4	5
УК-2 <i>начальный, основной, завершающий</i>	УК-2.1 Способен определять круг задач в рамках поставленной цели и выбрать оптимальные способы их решения, исходя из действующих правовых норм, имеющихся ресурсов и ограничений	<b>Знать:</b> основы работы над инновационными проектами в неполном объеме; <b>Уметь:</b> применять основы работы над инновационными проектами в неполном объеме; <b>Владеть:</b> навыками применения основы работы над инновационными проектами в неполном объеме;	<b>Знать:</b> основы работы над инновационными проектами в целом успешно, но содержащие отдельные пробелы <b>Уметь:</b> применять основы работы над инновационными проектами в целом успешно, но содержащие отдельные пробелы <b>Владеть:</b> навыками применения основы работы над инновационными проектами в целом успешно, но содержащие отдельные пробелы	<b>Знать:</b> основы работы над инновационными проектами на уровне сформированных систематических представлений в полном объеме <b>Уметь:</b> применять основы работы над инновационными проектами на уровне сформированных систематических представлений в полном объеме <b>Владеть:</b> навыками применения основы работы над инновационными проектами на уровне сформированных систематических представлений в полном объеме
	УК-2.2 Определяет связи между поставленными задачами и ожидаемые результаты их решения	<b>Знать:</b> методику разработки проектов и программ в неполном объеме; <b>Уметь:</b> применять методику разработки проектов и программ в неполном объеме; <b>Владеть:</b> средствами применения методики разработки проектов и про-	<b>Знать:</b> методику разработки проектов и программ в целом успешно, но содержащие отдельные пробелы <b>Уметь:</b> применять методику разработки проектов и программ в целом успешно, но содержащие	<b>Знать:</b> методику разработки проектов и программ на уровне сформированных систематических представлений в полном объеме <b>Уметь:</b> применять методику разработки проектов и программ на уровне сформ-

		грамм в неполном объеме;	отдельные пробелы Владеть: средствами применения методики разработки проектов и программ в целом успешно, но содержащие отдельные пробелы	мированных систематических представлений в полном объеме Владеть: средствами применения методики разработки проектов и программ на уровне сформированных систематических представлений в полном объеме
	УК-2.3 Анализирует план-график реализации проекта в целом и выбирает оптимальный способ решения поставленных задач	<b>Знать:</b> методику разработки план-графиков <b>Уметь:</b> применять методику разработки план-графиков <b>Владеть:</b> средствами применения методики разработки план-графиков в неполном объеме;	<b>Знать:</b> методику разработки план-графиков <b>Уметь:</b> применять методику разработки план-графиков <b>Владеть:</b> средствами применения методики разработки план-графиков в целом успешно, но содержащие отдельные пробелы	<b>Знать:</b> методику разработки план-графиков <b>Уметь:</b> применять методику разработки план-графиков <b>Владеть:</b> средствами применения методики разработки план-графиков в полном объеме
ОПК-1 <i>начальный, основной, завершающий</i>	ОПК-1.1 Применяет законы механики для выполнения проектирования и расчета транспортных объектов	<b>Знать:</b> основные типы механизмов и их составляющие, методы структурного, кинематического и силового анализа механизмов в неполном объеме <b>Уметь:</b> анализировать работоспособность механизмов, синтезировать основные типы механизмов по заданным требованиям в неполном объеме <b>Владеть:</b> методами анализа и синтеза механизмов, опытом проведения теоретических и экспериментальных исследований машин и механизмов	<b>Знать:</b> основные типы механизмов и их составляющие, методы структурного, кинематического и силового анализа механизмов в целом успешно, но содержащие отдельные пробелы <b>Уметь:</b> анализировать работоспособность механизмов, синтезировать основные типы механизмов по заданным требованиям в целом успешно, но содержащие отдельные пробелы <b>Владеть:</b> мето-	<b>Знать:</b> основные типы механизмов и их составляющие, методы структурного, кинематического и силового анализа механизмов на уровне сформированных систематических представлений в полном объеме <b>Уметь:</b> анализировать работоспособность механизмов, синтезировать основные типы механизмов по заданным требованиям на уровне сформированных систематических представлений в

		в неполном объеме	дами анализа и синтеза механизмов, опытом проведения теоретических и экспериментальных исследований машин и механизмов в целом успешно, но содержащие отдельные пробелы	полном объеме <b>Владеть:</b> методами анализа и синтеза механизмов, опытом проведения теоретических и экспериментальных исследований машин и механизмов на уровне сформированных систематических представлений в полном объеме
ОПК-1.4 Анализирует кинематические схемы механизмов машин и обоснованно выбирает параметры их приводов	<b>Знать:</b> методы синтеза (проектирования) механизмов, основные этапы проектирования машин и механизмов, основные элементы приводов, применяемых в технологических машинах в неполном объеме <b>Уметь:</b> читать принципиальные схемы машин и механизмов, формулировать основные требования к машинам и механизмам, подбирать типовые технические решения при разработке технологического оборудования в неполном объеме <b>Владеть:</b> понятийным аппаратом в области деталей машин, методами расчета механического привода, методами расчета типовых деталей машин и их соединений, навыками выбора материалов и комплектующих для обеспечения	<b>Знать:</b> методы синтеза (проектирования) механизмов, основные этапы проектирования машин и механизмов, основные элементы приводов, применяемых в технологических машинах в целом успешно, но содержащие отдельные пробелы <b>Уметь:</b> читать принципиальные схемы машин и механизмов, формулировать основные требования к машинам и механизмам, подбирать типовые технические решения при разработке технологического оборудования в целом успешно, но содержащие отдельные пробелы <b>Владеть:</b> понятийным аппаратом в области деталей машин, методами расчета	<b>Знать:</b> методы синтеза (проектирования) механизмов, основные этапы проектирования машин и механизмов, основные элементы приводов, применяемых в технологических машинах на уровне сформированных систематических представлений в полном объеме <b>Уметь:</b> читать принципиальные схемы машин и механизмов, формулировать основные требования к машинам и механизмам, подбирать типовые технические решения при разработке технологического оборудования на уровне сформированных систематических представлений в полном объеме <b>Владеть:</b> понятийным аппара-	



		<p>надежности и работоспособности технологического оборудования в полном объеме</p>	<p>механического привода, методами расчета типовых деталей машин и их соединений, навыками выбора материалов и комплектующих для обеспечения надежности и работоспособности технологического оборудования в целом успешно, но содержащие отдельные пробелы</p>	<p>том в области деталей машин, методами расчета механического привода, методами расчета типовых деталей машин и их соединений, навыками выбора материалов и комплектующих для обеспечения надежности и работоспособности технологического оборудования на уровне сформированных систематических представлений в полном объеме</p>
--	--	---	--	--

**7.3. Типовые контрольные задания или иные материалы, необходимые для оценки знаний, умений, навыков и (или) опыта деятельности, характеризующих этапы формирования компетенций в процессе освоения образовательной программы**

**Таблица 7.3.1 - Паспорт комплекта оценочных средств для текущего контроля**

№ п/п	Радел(тема) дисциплины	Код контролируемой компетенции (или её части)	Технология формирования	Оценочные средства		Описание шкал оценивания
				наименование	№№ заданий	
1	2	3	4	5	6	7
1	Цель и задачи курса. Инженерное проектирование. Машина и механизм.	УК-2.1 УК-2.2 ОПК-5.3 ОПК-5.4	Лекция, СРС,	Собеседование	1-10	Согласно табл. 7.2
				Рефераты	1-3	
				Тест	1-10	
2	Механические передачи, их назначение, классификация, кинематические и силовые соотношения в передачах.	УК-2.1 УК-2.2 ОПК-5.3 ОПК-5.4	Лекция, СРС, Практическая работа №1, Практическая работа №2, Курсовое проектирование	Собеседование	11-20	Согласно табл. 7.2
				Рефераты	3-10	
				Тест	11-30	
3	Цилиндрические зубчатые передачи.	УК-2.1 УК-2.2 ОПК-5.3 ОПК-5.4	Лекция, СРС, Лабораторная работа №1, Практическая работа №3, Курсовое проектирование	Собеседование	21-30	Согласно табл. 7.2
				Рефераты	11-15	
				Тест	31-50	
4	Конические зубчатые передачи.	УК-2.1 УК-2.2 ОПК-5.3 ОПК-5.4	Лекция, СРС, Практическая работа №4, Курсовое проектирование	Собеседование	31-40	Согласно табл. 7.2
				Рефераты	16-20	
				Тест	51-60	
5	Червячные передачи.	УК-2.1 УК-2.2 ОПК-5.3 ОПК-5.4	Лекция, СРС, Лабораторная работа №2, Практическая работа №5, Курсовое проектирование	Собеседование	41-50	Согласно табл. 7.2
				Рефераты	21-25	
				Тест	61-80	
6	Передачи гибкой связью.	УК-2.1 УК-2.2 ОПК-5.3 ОПК-5.4	Лекция, СРС, Лабораторная работа №3,	Собеседование	51-60	Согласно табл. 7.2
				Рефераты	26 -30	

			Практическая работа №6, Курсовое проектирование	Тест	81-100	
7	Другие виды механических передач	УК-2.1 УК-2.2 ОПК-5.3 ОПК-5.4	Лекция, СРС, Лабораторная работа №4	Собеседование	61-70	Согласно табл. 7.2
				Рефераты	31-35	
				Тест	101-110	
8	Валы и оси.	УК-2.1 УК-2.2 ОПК-5.3 ОПК-5.4	Лекция, СРС, Курсовое проектирование	Собеседование	71-80	Согласно табл. 7.2
				Рефераты	36-40	
				Тест	111-120	
9	Опоры валов и осей. Подшипники	УК-2.1 УК-2.2 ОПК-5.3 ОПК-5.4	Лекция, СРС, Лабораторная работа №5, Лабораторная работа №6, Курсовое проектирование	Собеседование	81-90	Согласно табл. 7.2
				Рефераты	41-45	
				Тест	121-140	
10	Муфты механические	УК-2.1 УК-2.2 ОПК-5.3 ОПК-5.4	Лекция, СРС, Курсовое проектирование	Собеседование	91-100	Согласно табл. 7.2
				Рефераты	46-50	
				Тест	141-150	
11	Соединение деталей машин.	УК-2.1 УК-2.2 ОПК-5.3 ОПК-5.4	Лекция, СРС, Курсовое проектирование	Собеседование	101-110	Согласно табл. 7.2
				Рефераты	51-55	
				Тест	151-160	

#### Типовые задания для промежуточной аттестации

Тест по разделу (теме 1) «Основные требования к деталям и узлам технологических машин».

К основным критериям работоспособности и расчета деталей и узлов относятся...

- 1) прочность, жесткость, износостойкость, виброустойчивость
- 2) производительность, надежность, долговечность
- 3) удобство сборки, разборки и замены
- 4) технологичность, эстетичность
- 5) сохраняемость

Вопросы собеседования по разделу (теме) 2. «Механические передачи, их назначение, классификация, кинематические и силовые соотношения в передачах».

- Что такое механическая передача?
- Как классифицируются механические передачи?
- Что такое механический привод?
- Что такое редуктор и мультипликатор?
- Какие параметры характеризуют механическую передачу?
- Что такое передаточное число передачи? Как его рассчитать?
- Что такое передаточное отношение передачи? Как его рассчитать?

- Как рассчитать коэффициент полезного действия передачи?
- Как рассчитать коэффициент полезного действия привода, по входящим в него элементам?
- Как рассчитать передаточное число привода по входящим в него элементам?
- По каким критериям подбирается электродвигатель привода?
- Что такое окружная сила, как ее рассчитать?

#### Рефераты

1. Основные этапы проектирования технологических систем.
2. Расчет параметров зубчатого зацепления с эвольвентным профилем.
3. Особенности зубчатых цилиндрических передач с зацеплением Новикова.
4. Особенности конических зубчатых передач с круговым зубом.
5. Выбор материалов для червячных передач.
6. Особенности применения и расчета ременных передач с зубчатым ремнем.
7. Особенности использования и расчета обгонных муфт.
8. Особенности выбора материалов подшипников скольжения.
9. Основные типы резьбовых соединений, применяемые в машиностроении.

Задание для выполнения практических работ.

**Задание 1.**

*Практическое занятие 1.* Выполнить кинематический и силовой расчет привода пластинчатого конвейера по предложенной схеме и графику нагрузки.

*Практическое занятие 2.* Рассмотреть возможность подбора стандартного редуктора.

*Практическое занятие 4.* Провести расчет червячной передачи в соответствии с данными, полученными в результате выполнения практической работы №1.

*Практическое занятие 7.* Провести расчет цепной передачи в соответствии с данными, полученными в результате выполнения практической работы №1.

*Практическое занятие 6.* Провести проектный расчет валов редуктора в соответствии с данными, полученными в результате выполнения практических работ №1,3.

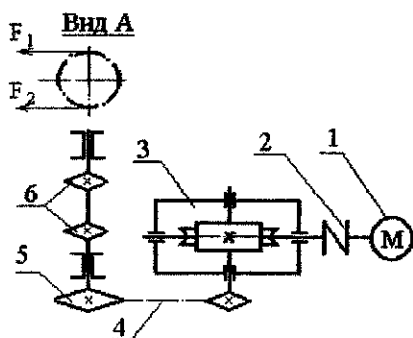


Схема привода пластинчатого конвейера

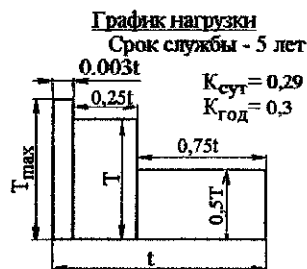


График нагрузки пластинчатого конвейера

Состав привода: 1. Электродвигатель, 2. Муфта, 3. Червячный редуктор с нижним расположением червяка, 4. Цепная передача, 5. Звездочка приводная с предохранительным устройством, 6. Звездочка тяговая ( $t$  – шаг,  $z$  – число зубьев).

Тяговая цепь по ГОСТ 588-74;  $V$  - скорость цепи конвейера;  $F_1$  и  $F_2$  - натяжение ведущей и ведомой ветви цепи конвейера  $F_2 = 0,2F_1$ ;  $F = F_1 - F_2$  - окружное усилие на двух тяговых звездочках

Исходные данные к заданию 1.

Вариант	1	2	3	4	5	6	7	8	9	10
$F$ , кН	5,5	6,0	7,0	7,5	5,0	5,5	6,5	9,0	5,0	7,0
$V$ , м / с	0,28	0,25	0,14	0,2	0,2	0,6	0,1	0,18	0,2	0,25
$t$ , мм	100	125	100	100	125	100	100	125	100	125
$z$	8	7	9	9	7	9	10	7	9	8
$L$ , мм	650	650	650	700	700	750	750	750	720	720

Полностью оценочные материалы и оценочные средства для проведения текущего контроля успеваемости представлены в УММ по дисциплине.

Согласно учебного плана специальности по дисциплине в 4 семестре предусмотрен курсовой проект.

#### Темы курсовых проектов

№	Наименование темы
1.	Проект привода цепного конвейера 307В01
2.	Проект привода цепного конвейера 305В01
3.	Проект привода ленточного конвейера 306В01
4.	Проект привода ленточного конвейера 315В01
5.	Проект привода цепного конвейера 338В01
6.	Проект привода ленточного конвейера 308В01
7.	Проект привода пластинчатого конвейера 343В01
8.	Проект привода ленточного конвейера 349В01
9.	Проект привода подвесного цепного конвейера 311В01
10.	Проект привода ленточного конвейера 303В01
11.	Проект привода ленточного конвейера 302В01
12.	Проект привода цепного конвейера 313В01
13.	Проект привода ленточного конвейера 314В01
14.	Проект привода цепного конвейера 304В01
15.	Проект привода ленточного конвейера 316В01
16.	Проект привода цепного конвейера 334В01
17.	Проект привода цепного конвейера 312В01
18.	Проект привода ленточного конвейера 318В01
19.	Проект привода цепного конвейера 309В01

Требования к структуре, содержанию, объему, оформлению курсовых работ (курсовых проектов), процедуре защиты, а также критерии оценки определены в:

- стандарте СТУ 04.02.030-2017 «Курсовые работы (проекты). Выпускные квалификационные работы. Общие требования к структуре и оформлению»;
- положении П 02.016-2018 «О балльно-рейтинговой системе оценивания результатов обучения по дисциплинам (модулям) и практикам при освоении обучающимися образовательных программ»;
- методических указаниях по выполнению курсового проекта.

#### Типовые задания для проведения промежуточной аттестации обучающихся

*Промежуточная аттестация* по дисциплине в 4 семестре проводится в форме экзамена. Экзамен проводится в виде бланкового или компьютерного тестирования.

Для тестирования используются контрольно-измерительные материалы (КИМ) – вопросы и задания в тестовой форме, составляющие банк тестовых заданий (БТЗ) по дисциплине, утвержденный в установленном в университете порядке.

Проверяемыми на промежуточной аттестации элементами содержания являются темы дисциплины, указанные в разделе 4 настоящей программы. Все темы дисциплины отражены в КИМ в равных долях (%). БТЗ включает в себя не менее 100 заданий и постоянно пополняется. БТЗ хранится на бумажном носителе в составе УММ и электронном виде в ЭИОС университета.

Для проверки *знаний* используются вопросы и задания в различных формах:

- закрытой (с выбором одного или нескольких правильных ответов),
- открытой (необходимо вписать правильный ответ),

- на установление правильной последовательности,
- на установление соответствия.

*Умения, навыки(или опыт деятельности) и компетенции* проверяются с помощью компетентностно-ориентированных задач (ситуационных, производственных или кейсового характера) и различного вида конструкторов. Все задачи являются многоходовыми. Некоторые задачи, проверяющие уровень сформированности компетенций, являются многовариантными. Часть умений, навыков и компетенций прямо не отражена в формулировках задач, но они могут быть проявлены обучающимися при их решении.

В каждый вариант КИМ включаются задания по каждому проверяемому элементу содержания во всех перечисленных выше формах и разного уровня сложности. Такой формат КИМ позволяет объективно определить качество освоения обучающимися основных элементов содержания дисциплины и уровень сформированности компетенций.

### Примеры типовых контрольных заданий для текущего контроля

#### Вопросы собеседования (С)

1. Что такое редуктор?
2. Перечислите величины, составляющие техническую характеристику редуктора.
3. Изобразите основные схемы двухступенчатых редукторов, применяемых в машиностроении.
4. Каково преимущество редуктора с раздвоенной быстроходной ступенью по сравнению с редуктором, выполненным по развернутой схеме?
5. Из каких деталей состоит корпус редуктора? Его назначение?
6. Для чего ставятся штифты при сборке корпуса?
7. Каким образом производят отделение крышки от основания? Изобразите отжимной винт.
8. Для чего предназначены окно (люк) в верхней части корпуса и пробки?
9. Изобразите схему окружной и осевой сил, действующих на левый зуб шестерни при вращении вала по ходу (против) часовой стрелки.
10. Каковы преимущества и недостаток косозубого зацепления перед прямозубым? Почему ограничивают угол наклона зубьев?
11. От чего зависит направление окружной и осевой сил, действующих в зацеплении?

#### Тесты по темам

Валы предназначены для...

- 1) передачи крутящего момента и поддержания вращающихся деталей
- 2) поддержания вращающихся деталей машин
- 3) соединения различных деталей
- 4) обеспечения синхронности работы отдельных деталей машин

Валы передач работают на...

- 1) изгиб и кручение
- 2) изгиб и растяжение
- 3) изгиб и сжатие
- 4) изгиб

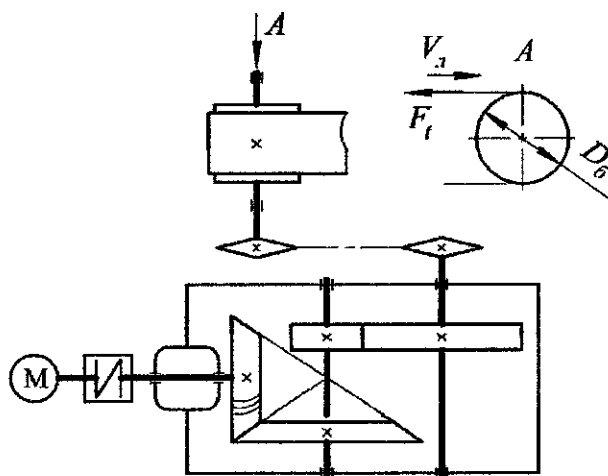
Основными критериями работоспособности валов являются...

- 1) прочность, жесткость
- 2) прочность, долговечность
- 3) прочность, грузоподъемность
- 4) жесткость, виброустойчивость

#### Отчет по практике



Необходимо выбрать электродвигатель привода согласно кинематической схеме



Исходные данные:  $F_t$  (кН) - окружная сила на барабане ленточного или на звездочке цепного конвейера;  $v$  (м/с) - скорость движения ленты или цепи;  $D_6$  (мм) - диаметр барабана;  $z_{зв}$  - число зубьев и  $p_{зв}$  (мм) - шаг тяговой звездочки;  $T_n$  (Н·м) - вращающий момент и  $n_n$  ( $\text{мин}^{-1}$ ) - частота вращения выходного вала редуктора.

Решение. Для выбора электродвигателя определяют требуемую его мощность и частоту вращения.

Потребляемую мощность (кВт) привода (мощность на выходе) находят по формуле:

$$P_n = F_t \cdot v \quad (1.1)$$

$$P_n = 4,5 \cdot 0,8 = 3,6 \text{ кВт}$$

Тогда требуемая мощность электродвигателя:

$$P_{э.тр} = P_n / \eta_{общ} \quad (1.2)$$

Общий КПД привода:

$$\eta_{общ} = \eta_{муф} \cdot \eta_{к.п.} \cdot \eta_{ц.п.} \cdot \eta_{цеп} \cdot \eta_n^4 \quad (1.3)$$

Где  $\eta_{муф}$  - КПД муфты;

$\eta_{к.п.}$  - КПД конической передачи;

$\eta_{ц.п.}$  - КПД цилиндрической передачи;

$\eta_{цеп}$  - КПД цепной передачи;

$\eta_n$  - КПД подшипниковой пары;

$$\eta_{общ} = 0,98 \cdot 0,97^2 \cdot 0,98 \cdot 0,99^4 = 0,89$$

$$P_{э.тр} = 3,6 / 0,89 = 4,045 \text{ кВт}$$

Требуемая частота вращения вала электродвигателя:

$$n_{э.тр} = n_n u_{об} \quad (1.4)$$

где  $u_{об}$  - общее передаточное число кинематических пар изделия.

$$u_{об} = u_{к.п.} \cdot u_{ц.п.} \cdot u_{цеп} \quad (1.5)$$

$$u_{об} = 3,53 \cdot 4 = 14,12$$

Предварительно вычисляют частоту вращения  $n_n$ ,  $\text{мин}^{-1}$  приводного вала или выходного вала редуктора:

$$n_n = 6 \cdot 10^4 \cdot v / (\pi D_6) \quad (1.6)$$

$$n_n = \frac{60000 \cdot 0,8}{3,14 \cdot 300} = 51 \text{ мин}^{-1}$$

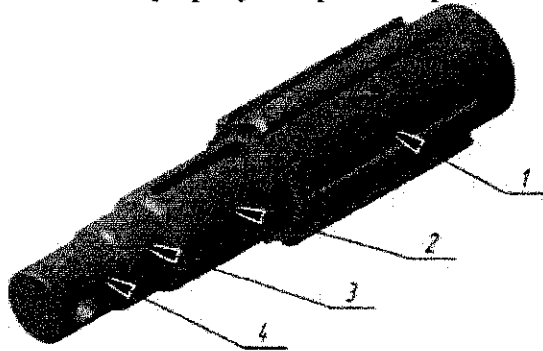
$$n_{э.тр} = 51 \cdot 14,12 = 720 \text{ мин}^{-1}$$

Выбираем электродвигатель 132М8/720:  $P = 5,5 \text{ кВт}$ ;  $n = 720 \text{ мин}^{-1}$ .

Примеры типовых заданий для проведения промежуточной аттестации обучающихся

Задание в закрытой форме

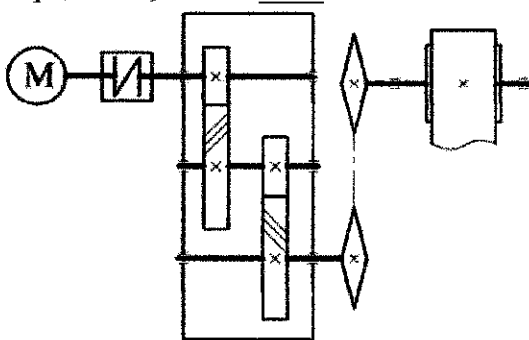
- На рисунке приведен вал ступенчатой конструкции. Какие способы крепления деталей на этом валу предусмотрены на различных его участках:



- 1) 1 - с помощью многочисленных шпонок
- 2) 2 - с помощью призматической шпонки
- 3) 3 - с помощью штифта
- 4) 4 - с помощью штифта
- 5) 2 - с помощью шлицевого соединения
- 6) 4 - с помощью цилиндрической шпонки

Задание в открытой форме

Определите передаточное число редуктора, если частота вращения вала электродвигателя 700 об/мин, частота вращения приводного вала 1000 об/мин, передаточное число цепной передачи 2,5 Ответ \_\_\_\_\_



Задание на установление правильной последовательности

В состав одnorядной простой планетарной зубчатой передачи входит:

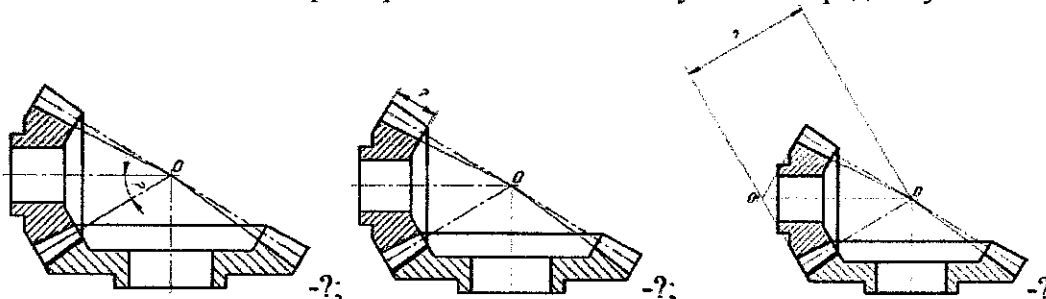
- Сателлит
- Вал-червяк
- Вал-шестерня
- Коническое колесо

Если подвижными являются все оси планетарной передачи, то такая передача называется?

- Дифференциальной
- Тангенциальной
- Цилиндрической
- Конической
- Червячной

Задание на установление соответствия

Определите соответствие характеристики конической зубчатой передачи указанным схе-



мам:

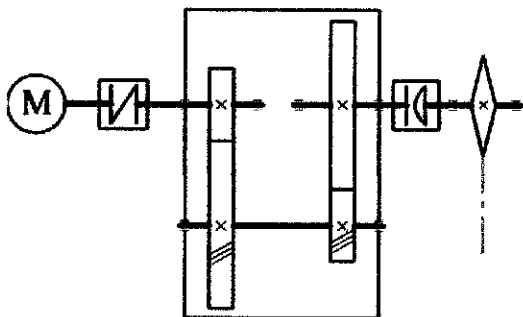
а - внешнее конусное расстояние

б - угол делительного конуса шестерни

в - ширина зуба шестерни

Компетентностно-ориентированная задача

Определите КПД привода представленного на схеме с учетом данных приведенных в таблице



Типы передач и подшипников		Передаточное число		*** $\eta$
		* $u_{\text{ш}}$	** $u_{\text{max}}$	
Зубчатая цилиндрическая <sup>1</sup>	открытая	4.2	10	0.98
	закрытая	5	12	0.96
Прямозубая коническая	закрытая	3.5	4	0.97
	открытая	3.5	4	0.94
Коническая с круговыми зубьями закрытая		6	8	0.97
Червячная	однозаходная закрытая	35	60	0.70
	двухзаходная закрытая	20	30	0.75
	четырёхзаходная закрытая	12	15	0.85
Цепная		2.5	8	0.92
Плоскоремennая	открытая	2.3	6	0.97
	с натяжным роликом	3.7	8	0.96
Клиноременная		3.4	7	0.96
Подшипники качения (одна пара) <sup>2</sup>		-	-	0.99
Подшипники скольжения при полужидком трении (одна пара)		-	-	0.96
Муфты, за исключением глухих муфт		-	-	0.98
Муфты глухие		-	-	1.00

Полностью оценочные материалы и оценочные средства для проведения промежуточной аттестации обучающихся представлены в УМК по дисциплине.

**7.4 Методические материалы, определяющие процедуры оценивания знаний, умений, навыков и (или) опыта деятельности, характеризующих этапы формирования компетенций**

Процедуры оценивания знаний, умений, навыков и (или) опыта деятельности, характеризующих этапы формирования компетенций, регулируются следующими нормативными актами университета:

- Положение П 02.016-2018 «О балльно-рейтинговой системе оценивания результатов обучения по дисциплинам (модулям) и практикам при освоении обучающимися образовательных программ»;

- методические указания, используемые в образовательном процессе, указанные в списке литературы.

Для *текущего контроля* по дисциплине в рамках действующей в университете балльно-рейтинговой системы применяется следующий порядок начисления баллов:

Таблица 7.4 Порядок начисления баллов в рамках БРС

Форма контроля	Минимальный балл		Максимальный балл	
	балл	примечание	балл	примечание
<b>Семестр 4</b>				
Практическая работа №1 Лабораторная работа №1	2	Выполнение, менее 50%	4	Выполнение, более 90%
Практическая работа №2 Лабораторная работа №2	2	Выполнение, менее 50%	4	Выполнение, более 90%
Практическая работа №3 Лабораторная работа №3	2	Выполнение, менее 50%	4	Выполнение, более 90%
Практическая работа №4 Лабораторная работа №4	2	Выполнение, менее 50%	4	Выполнение, более 90%
Практическая работа №5 Лабораторная работа №5	2	Выполнение, менее 50%	4	Выполнение, более 90%
Практическая работа №6 Лабораторная работа №6	2	Выполнение, менее 50%	4	Выполнение, более 90%
СРС	12	Выполнение, менее 50%	24	Выполнение, более 90%
Итого	24		48	
Посещаемость	0		16	
Экзамен	0		36	
Итого:	24		100	

Для *промежуточной аттестации*, проводимой в форме тестирования, используется следующая методика оценивания знаний, умений, навыков и (или) опыта деятельности. В каждом варианте КИМ - 16 заданий (15 вопросов и одна задача).

Каждый верный ответ оценивается следующим образом:

- задание в закрытой форме – 2 балла,
- задание в открытой форме – 2 балла,
- задание на установление правильной последовательности – 2 балла,
- задание на установление соответствия – 2 балла,
- решение задачи – 6 баллов.

Максимальное количество баллов за тестирование - 36 баллов.

## **8 Перечень основной и дополнительной учебной литературы, необходимой для освоения дисциплины**

### **8.1 Основная учебная литература**

1. Детали машин и основы конструирования. Основы теории и расчета : [учебник для студентов, обуч. по направлениям подготовки: "Конструкторско-технологическое обеспечение машиностроительного производства", "Автоматизированные технологии и производства"] / С. Г. Емельянов [и др.] ; под ред. П. Н. Учаева. - 2-е изд., перераб. и доп. - Старый Оскол : ТНТ, 2015 – 344 с. – Текст: непосредственный.

2. Курсовое проектирование деталей машин на базе графических систем : учебное пособие / под общ. ред. проф. П. Н. Учаева. - Старый Оскол : ТНТ, 2012. - 428 с. : табл. - ISBN 978-5-94178-3 56-4 : 650.00 р. - Текст : непосредственный.

3. Глухов, Б. В. Основы проектирования продукции [Электронный ресурс] : учебное пособие / Б. В. Глухов. - Москва ; Берлин : Директ-Медиа, 2016. - 176 с. - Режим доступа : <http://biblioclub.ru/index.php?page=book&id=437453>

### **8.2 Дополнительная учебная литература**

4. Детали машин и основы конструирования [Текст] : учебное пособие / под ред. М. Н. Ерохина. - М. : КолосС, 2005. - 462 с.

5. Решетов, Д. Н. Детали машин [Текст] : учеб. для машиностроит. и мех. спец. вузов / Д. Н. Решетов. - 4-е изд., перераб. и доп. - М. : Машиностроение, 1989. - 496 с.

6. Иванов, М. Н. Детали машин [Текст] : учебник для студентов вузов / М. Н. Иванов ; т. В. А. Финогенов. - 7-е изд., перераб. и доп. - М. : Высшая школа, 2002. - 408 с.

7. Современное машиностроение [Текст] : атлас / под ред. П. Н. Учаева. - 2-е изд. - М. : КГТУ, 2004 - . Ч. 5 : Основы машиностроения. Конструкция, параметры и основы конструирования, Кн. 4 : Редукторы и мотор-редукторы. - 456 с.

8. Современное машиностроение [Текст] : учебное пособие / под ред. П. Н. Учаева. - 2-е изд., испр. - М. : Высшая школа, 2005 - . Ч. 5, кн. 5 : Основы машиноведения. Конструкция, параметры и основы конструирования ; Привод механический неуправляемый. - 247 с.

9. Современное машиностроение [Текст] : учебное пособие / под ред. П. Н. Учаева. - 2-е изд., испр. - М. : Высшая школа, 2006 - . Ч. 5, кн. 6 : Основы машиноведения. Конструкция, параметры и основы конструирования ; Привод механический управляемый. - 271 с.

10. Дунаев, П. Ф. Конструирование узлов и деталей машин [Текст] : учебное пособие / П. Ф. Дунаев, О. П. Леликов. - М. : Академия, 2003. - 496 с.

### **8.3 Перечень методических указаний**

1. Изучение конструкции и определение параметров зубчатого цилиндрического редуктора типа Ц2 [Электронный ресурс] : методические указания к лабораторной работе №1 для студентов очной и заочной форм обучения / Юго-Зап. гос. ун-т ; сост. П. Н. Учаев [и др.]. - Курск : ЮЗГУ, 2018. - 20 с.

2. Изучение конструкции и определение параметров червячного редуктора [Электронный ресурс] : методические указания к лабораторной работе №2 для студентов очной и заочной форм обучения / Юго-Зап. гос. ун-т ; сост. П. Н. Учаев [и др.]. - Курск : ЮЗГУ, 2018. - 20 с.

3. Изучение конструкций деталей передач гибкой связью [Электронный ресурс] : методические указания к лабораторной работе № 4 для студентов очной и заочной форм обучения / Юго-Зап. гос. ун-т ; сост. П. Н. Учаев [и др.]. - Курск : ЮЗГУ, 2018. - 12 с.

4. Изучение работы фрикционной передачи [Электронный ресурс] : методические указания к проведению практических и лабораторных занятий для студентов очной и за-

очной форм обучения / Юго-Зап. гос. ун-т ; сост.: А. А. Горохов, М. С. Разумов, А. Н. Кальченко. - Курск : ЮЗГУ, 2018. - 11 с.

5. Изучение конструкции подшипников качения [Электронный ресурс] : методические указания к лабораторной работе №5 для студентов очной и заочной форм обучения / Юго-Зап. гос. ун-т ; сост. П. Н. Учаев [и др.]. - Курск : ЮЗГУ, 2018. - 8 с.

6. Изучение конструкций типовых опор [Электронный ресурс]: методические указания к лабораторной работе №3 для студентов очной и заочной форм обучения / Юго-Зап. гос. ун-т ; сост. П. Н. Учаев [и др.]. - Курск : ЮЗГУ, 2018. - 12 с.

7. Муфты приводов [Электронный ресурс]: методические указания к лабораторной работе №6 для студентов очной и заочной форм обучения / Юго-Зап. гос. ун-т ; сост. П. Н. Учаев [и др.]. - Курск : ЮЗГУ, 2018. - 12 с.

8. Определение момента сил сопротивления при завинчивании гайки [Электронный ресурс] : методические указания к лабораторной работе №7 для студентов очной и заочной форм обучения / Юго-Зап. гос. ун-т ; сост. П. Н. Учаев [и др.]. - Курск : ЮЗГУ, 2018. - 12 с.

9. Составление кинематической и структурной схемы и структурный анализ механизма [Электронный ресурс] : методические указания к проведению практических и лабораторных занятий для студентов очной и заочной форм обучения / Юго-Зап. гос. ун-т ; сост.: А. А. Горохов, М. С. Разумов, А. Н. Кальченко. - Курск : ЮЗГУ, 2018. - 21 с.

10. Энергокинематический расчет привода [Электронный ресурс] : методические указания по курсовому проектированию и практическим занятиям по курсу «Основы проектирования» для студентов очной и заочной форм обучения / Юго-Зап. гос. ун-т ; сост.: П. Н. Учаев, А. А. Горохов, М. С. Разумов. - Курск : ЮЗГУ, 2018. - 36 с.

11. Выбор редуктора [Электронный ресурс] : методические указания по курсовому проектированию и практическим занятиям по курсу «Основы проектирования» для студентов очной и заочной форм обучения / Юго-Зап. гос. ун-т ; сост.: А. А. Горохов, М. С. Разумов, О. С. Зубкова. - Курск : ЮЗГУ, 2018. - 48 с.

12. Расчет зубчатых передач [Электронный ресурс] : методические указания по курсовому проектированию и практическим занятиям по курсу «Основы проектирования» для студентов очной и заочной форм обучения / Юго-Зап. гос. ун-т ; сост.: А. А. Горохов, М. С. Разумов, О. С. Зубкова. - Курск : ЮЗГУ, 2018. - 43 с.

13. Расчет зубчатых конических передач [Электронный ресурс] : методические указания по курсовому проектированию и практическим занятиям по курсу «Основы проектирования» для студентов очной и заочной форм обучения / Юго-Зап. гос. ун-т ; сост.: А. А. Горохов, М. С. Разумов, О. С. Зубкова. - Курск : ЮЗГУ, 2018. - 18 с.

14. Расчет червячных передач [Электронный ресурс] : методические указания по курсовому проектированию и практическим занятиям по курсу «Основы проектирования» для студентов очной и заочной форм обучения / Юго-Зап. гос. ун-т ; сост.: А. А. Горохов, М. С. Разумов, О. С. Зубкова. - Курск : ЮЗГУ, 2018. - 18 с.

15. Расчет передач гибкой связью [Электронный ресурс] : методические указания по курсовому проектированию и практическим занятиям по курсу «Основы проектирования» для студентов очной и заочной форм обучения / Юго-Зап. гос. ун-т ; сост.: А. А. Горохов, М. С. Разумов, О. С. Зубкова. - Курск : ЮЗГУ, 2018. - 36 с.

16. Расчет и конструирование редукторных валов [Электронный ресурс] : методические указания по курсовому проектированию и практическим занятиям по курсу «Основы проектирования» для студентов очной и заочной форм обучения / Юго-Зап. гос. ун-т ; сост.: А. А. Горохов, М. С. Разумов, О. С. Зубкова. - Курск : ЮЗГУ, 2018. - 95 с.

17. Основные требования и задания на курсовой проект по дисциплине «Основы проектирования» [Электронный ресурс] : методические указания по курсовому проектированию и практическим занятиям по курсу «Основы проектирования» для студентов оч-

ной и заочной форм обучения / Юго-Зап. гос. ун-т ; сост.: А. А. Горохов, М. С. Разумов, О. С. Зубкова. - Курск : ЮЗГУ, 2018. - 42 с.

#### **8.4 Другие учебно-методические материалы**

Отраслевые научно-технические журналы в библиотеке университета.

#### **9 Перечень ресурсов информационно-телекоммуникационной сети «Интернет», необходимых для освоения дисциплины**

1. Электронная библиотека ЮЗГУ <http://www.lib.swsu.ru/>
2. Информационная система «Единое окно доступа к образовательным ресурсам» <http://window.edu.ru/library>
3. Электронно-библиотечная система «Университетская библиотека online» <http://www.biblioclub.ru>
4. <http://smps.h18.ru/microcontroller.html>
5. <http://www.shalatonin.bsu.by/docs/mk2.pdf>
6. <http://kazus.ru/articles/68.html>

#### **10 Методические указания для обучающихся по освоению дисциплины**

Основными видами аудиторной работы студента при изучении дисциплины являются лекции, практические и лабораторные занятия. Студент не имеет права пропускать занятия без уважительных причин.

На лекциях излагаются и разъясняются основные понятия темы, связанные с ней теоретические и практические проблемы, даются рекомендации для самостоятельной работы. В ходе лекции студент должен внимательно слушать и конспектировать материал.

Изучение наиболее важных тем или разделов дисциплины завершают лабораторные и практические занятия, которые обеспечивают: контроль подготовленности студента; закрепление учебного материала; приобретение опыта устных публичных выступлений, ведения дискуссии, в том числе аргументации и защиты выдвигаемых положений и тезисов.

Лабораторному занятию предшествует самостоятельная работа студента, связанная с освоением материала, полученного на лекциях, и материалов, изложенных в учебниках и учебных пособиях, а также литературе, рекомендованной преподавателем.

По согласованию с преподавателем или по его заданию студенты готовят рефераты по отдельным темам дисциплины, выступая на занятиях с докладами. Основу докладов составляет, как правило, содержание подготовленных студентами рефератов.

Качество учебной работы студентов преподаватель оценивает по результатам тестирования, собеседования, защиты отчетов по лабораторным работам, а также по результатам докладов.

Преподаватель уже на первых занятиях объясняет студентам, какие формы обучения следует использовать при самостоятельном изучении дисциплины: конспектирование учебной литературы и лекции, составление словарей понятий и терминов и т.д.

В процессе обучения преподаватели используют активные формы работы со студентами: чтение лекций, привлечение студентов к творческому процессу на лекциях, промежуточный контроль путем отработки студентами пропущенных лекций, участие в групповых и индивидуальных консультациях (собеседование). Эти формы способствуют выработке у студентов умения работать с учебником и литературой. Изучение литературы составляет значительную часть самостоятельной работы студента. Это большой труд, требующий усилий и делания студента. В самом начале работы над учебником важно определить и направление этой работы. Прочитанное следует закрепить в памяти. Одним из приемов закрепления освоенного материала является конспектирование, без которого немислима серьезная работа над литературой. Систематическое конспектирование помогает научиться правильно, кратко и четко излагать своими словами прочитанный материал.

Самостоятельную работу следует начинать с первых занятий. От занятия к занятию нужно регулярно прочитывать конспект лекций, знакомиться с соответствующими разделами учебника, читать и конспектировать литературу по каждой теме дисциплины. Самостоятельная работа дает студентам возможность равномерно распределить нагрузку, способствует более глубокому и качественному усвоению учебного материала. В случае необходимости студенты обращаются за консультациями к преподавателю по вопросам дисциплины с целью усвоения и закрепления компетенций.

Основная цель самостоятельной работы студента при изучении дисциплины – закрепить теоретические знания, полученные в процессе лекционных занятий, а также сформировать практические навыки самостоятельного анализа особенностей дисциплины.

#### **11. Перечень информационных технологий, используемых при осуществлении образовательного процесса по дисциплине, включая перечень программного обеспечения и информационных справочных систем (при необходимости)**

Libreoffice операционная система Windows

Антивирус Касперского (или ESETNOD)

#### **12. Описание материально-технической базы, необходимой для осуществления образовательного процесса по дисциплине**

Стандартно оборудованные лекционные аудитории. Для проведения отдельных занятий (по заявке) - выделение компьютерного класса, а также аудитории для проведения интерактивных лекций: видеопроектор, экран настенный, др. оборудование.

При изучении дисциплины используются:

компьютеры (компьютерный класс – аудитория а-28),

лабораторное оборудование – аудитория А-04

Мультимедийный проектор

Лицензионное программное обеспечение «КОМПАС-3D V13», «ГЕММА 3D».

#### **13 Особенности реализации дисциплины для инвалидов и лиц с ограниченными возможностями здоровья**

При обучении лиц с ограниченными возможностями здоровья учитываются их индивидуальные психофизические особенности. Обучение инвалидов осуществляется также в соответствии с индивидуальной программой реабилитации инвалида (при наличии).

Для лиц с нарушением слуха возможно предоставление учебной информации в визуальной форме (краткий конспект лекций; тексты заданий, напечатанные увеличенным шрифтом), на аудиторных занятиях допускается присутствие ассистента, а также сурдопереводчиков и тифлосурдопереводчиков. Текущий контроль успеваемости осуществляется в письменной форме: обучающийся письменно отвечает на вопросы, письменно выполняет практические задания. Доклад (реферат) также может быть представлен в письменной форме, при этом требования к содержанию остаются теми же, а требования к качеству изложения материала (понятность, качество речи, взаимодействие с аудиторией и т. д.) заменяются на соответствующие требования, предъявляемые к письменным работам (качество оформления текста и списка литературы, грамотность, наличие иллюстрационных материалов и т.д.). Промежуточная аттестация для лиц с нарушениями слуха проводится в письменной форме, при этом используются общие критерии оценивания. При необходимости время подготовки к ответу может быть увеличено.

Для лиц с нарушением зрения допускается аудиальное предоставление информации, а также использование на аудиторных занятиях звукозаписывающих устройств (диктофонов и т.д.). Допускается присутствие на занятиях ассистента (помощника), оказывающего обучающимся необходимую техническую помощь. Текущий контроль успеваемо-



сти осуществляется в устной форме. При проведении промежуточной аттестации для лиц с нарушением зрения тестирование может быть заменено на устное собеседование по вопросам.

Для лиц с ограниченными возможностями здоровья, имеющих нарушения опорно-двигательного аппарата, на аудиторных занятиях, а также при проведении процедур текущего контроля успеваемости и промежуточной аттестации могут быть предоставлены необходимые технические средства (персональный компьютер, ноутбук или другой гаджет); допускается присутствие ассистента (ассистентов), оказывающего обучающимся необходимую техническую помощь (занять рабочее место, передвигаться по аудитории, прочесть задание, оформить ответ, общаться с преподавателем).

**14 Лист дополнений и изменений, внесенных в рабочую программу дисциплины**

Номер изменения	Номера страниц				Всего страниц	Дата	Основание для изменения и подпись лица, проводившего изменения
	изме- нён- ных	заме- нён- ных	анну- лиро- ван- ных	новых			