

Документ подписан простой электронной подписью  
Информация о владельце:  
ФИО: Локтионова Оксана Геннадьевна  
Должность: проректор по учебной работе  
Дата подписания: 11.03.2026 11:43:20  
Уникальный программный ключ:  
0b817ca911e6668abb13a5d426d39e5f1c11eabf73e943df4a4851fda56d089

## МИНОБРНАУКИ РОССИИ

Федеральное государственное бюджетное  
образовательное учреждение высшего образования  
«Юго-Западный государственный университет» (ЮЗГУ)

Кафедра промышленного и гражданского строительства

УТВЕРЖДАЮ  
Проректор по учебной работе  
О.И. Локтионова  
« 24 » 02



### ОБСЛЕДОВАНИЕ И УСИЛЕНИЕ ОСНОВАНИЙ И ФУНДАМЕНТОВ ЗДАНИЙ И СООРУЖЕНИЙ ПРИ РЕКОНСТРУКЦИИ

Методические указания к практическим занятиям по дисциплине  
«Обследование и усиление оснований и фундаментов зданий и  
сооружений при реконструкции» для студентов  
всех форм обучения направления подготовки  
08.03.01 «Строительство»

Курск 2026

УДК 624.131.3

Составитель: А.В. Масалов

Рецензент

Кандидат экономических наук, доцент *А.В. Шлеенко*

**Обследование и усиление оснований и фундаментов зданий и сооружений при реконструкции:** методические указания к практическим занятиям по дисциплине «Обследование и усиление оснований и фундаментов при реконструкции» для студентов всех форм обучения направления подготовки 08.03.01 «Строительство» / Минобрнауки России, Юго-Зап. гос. ун-т; сост. А.В. Масалов. – Курск, 2026. – 28 с.: ил. 2, табл. 6. – Библиогр.: с. 28.

Рассматриваются вопросы обследования и усиления оснований и фундаментов зданий и сооружений при реконструкции. Приведены необходимые теоретические сведения и формулы, помещены задачи для самостоятельного решения.

Предназначены для студентов, обучающихся по направлению подготовки 08.03.01 «Строительство» всех форм обучения.

Текст печатается в авторской редакции

Подписано в печать *24.02.26*. Формат 60x84 1/16.

Усл. печ. л. 1,63. Уч.-изд. л. 1,47.

Тираж 100 экз. Заказ *234*. Бесплатно.

Юго-Западный государственный университет.

305040, г. Курск, ул. 50 лет Октября, 94.

## Содержание

Введение	4
1. Методика проведения обследований оснований и фундаментов	5
2. Определение характеристик просадочных грунтов	9
3. Методы усиления фундаментов и закрепления грунтов основания	10
4. Особенности работ по водопонижению и водоотливу при усилении оснований и фундаментов при усилении	23
Библиографический список	28

## Введение

Обследование технического состояния зданий и сооружений производится с целью установления категории их состояния и степени износа, определения возможности восприятия ими дополнительных нагрузок, деформаций или других воздействий на существующие здания и сооружения от влияния вблизи них нового строительства или реконструкции, а также для последующего мониторинга и разработки в случае необходимости мероприятий по усилению их конструкций, укреплению грунтов оснований и усилению фундаментов.

Схемы усиления должны приниматься в каждом конкретном случае в зависимости от нагрузок на фундаменты, наличия подвала и других подземных сооружений, инженерно-геологических и гидрогеологических условий и др.

Применяемые методы усиления оснований и фундаментов должны обеспечивать их совместную работу с основанием и соответствующими фундаментами.

Цель данных методических рекомендаций – ознакомить студентов вузов с основными методами обследования и усиления оснований и фундаментов зданий при реконструкции. Особое внимание при этом уделяется методам статистической обработки экспериментальных данных, позволяющим проектировать фундаменты с заданной доверительной вероятностью с учетом класса ответственности здания.

## 1. Методика проведения обследований оснований и фундаментов

Проведение обследований включает следующие виды работ:

- ознакомление с проектно-технической документацией;
- изучение архивных материалов по застройке;
- изучение предшествующих обследований состояния грунтов и конструкций здания, составление программы обследования оснований и фундаментов, частей и элементов заглубленных и подземных сооружений;
- визуальное (общее) обследование конструкций здания;
- детальное (техническое) обследование фундаментов зданий, конструкций подземных сооружений и изучение грунтов основания;
- определение прочности и трещиностойкости конструкций фундаментов с проведением соответствующих испытаний и расчетов;
- оценка технического состояния конструкций фундаментов по результатам обследования.

Состав и объемы работ по обследованию в каждом конкретном случае определяются программой работ на основе технического задания заказчика с учетом требований действующих нормативных документов и ознакомления с проектно-технической документацией строящегося или реконструируемого здания, а также зданий, находящихся в зоне влияния нового строительства.

Техническое задание должно содержать следующие данные: обоснование для выполнения работ, цели и задачи работы, состав и объем работ, краткое содержание отчетных материалов.

**Задание 1.** Составить техническое задание на обследование конструкций фундамента многоквартирного жилого дома в г. Курске по ул. Мирная д. 25. Форма технического задания на обследование приведена в таблице 1.

Таблица 1

ТЕХНИЧЕСКОЕ ЗАДАНИЕ	
на производство изысканий для установления причин появления деформаций	
(установления технического состояния и условий реконструкции) здания по	
адресу: _____ (указывается адрес здания)	
1. Габарит	предполагаемой к обследованию части здания
_____	
2. В указанном габарите обследованию подлежат (да, нет):	
а)	_____ основание
б)	_____ фундаменты
3. Конечные цели обследования здания или его части: _____	

Ознакомление с проектно-технической документацией производится с целью учета инженерно-геологических условий площадки, конструктивных особенностей и особенностей работы конструкций, а также выявления причин и характера возможных дефектов и повреждений.

Прежде всего, надо установить фактически действующие нагрузки на фундаменты с учетом собственного веса конструкций, технологического оборудования и временных нагрузок, а также их сочетаний.

При отсутствии указанных выше данных они уточняются в процессе проведения обследования, а при их наличии выборочно проверяются.

Визуальное обследование конструкций здания должно производиться с целью определения состояния конструкций, наличия трещин в стенах и перекрытиях и их фиксации (установления их направления, протяженности, величины раскрытия), наличия мест увлажнения и коррозии элементов или разрушения конструкций, а также выявления осадок фундаментов.

Результаты визуального обследования конструкций здания фиксируются в виде карты дефектов, нанесенных на схематические фасады, планы и разрезы зданий, фотографии, или в виде таблиц с условными обозначениями основных дефектов и повреждений.

По результатам анализа имеющегося материала и визуального обследования в зависимости от типа здания и его состояния,

сложности инженерно-геологических условий, а также в зависимости от целей реконструкции (увеличения нагрузок на фундаменты и пр.) назначают состав, объем и методы обследования грунтов и фундаментов. В случае обнаружения при визуальном осмотре деформаций или повреждений конструкций следует незамедлительно составить соответствующий акт, уведомить заказчика и проектную организацию.

Технический отчет (заключение) по результатам инженерно-геологических изысканий для проектирования реконструкции здания или подземного сооружения должен содержать следующие материалы:

- характеристику здания (подземного сооружения) и его состояния и изложение задач реконструкции;
- сведения об архивных материалах изысканий;
- геолого-литологическое описание площадки;
- характеристику гидрогеологических условий площадки;
- сведения о неблагоприятных геологических процессах;
- характеристику физико-механических свойств грунтов;
- характеристику экологической обстановки;
- заключение о соответствии новых материалов изысканий архивным данным;

*Текстовые приложения включают:*

- техническое задание заказчика;
- разрешение на производство работ;
- программу работ по изысканиям, в том числе вне здания;
- сводные таблицы результатов лабораторных определений свойств грунтов;
- таблицы нормативных и расчетных характеристик грунтов;
- результаты химических анализов подземных вод и заключение о степени их агрессивности по отношению к материалу фундаментов (подземного сооружения);
- заключение по коррозионным свойствам грунтов;
- оценку результатов измерения радиационного уровня грунтов;
- результаты геофизических исследований;

*Графические приложения включают:*

- план участка с указанием инженерно-геологических работ;

план стен подвала здания с указанием расположения шурфов;  
 геологические разрезы по скважинам и шурфам;  
 развертку стенок шурфов;  
 графики зондирования и других полевых испытаний.

**Задание 2.** Изучить примерную форму технического заключения, приведенного в таблице 2.

Таблица 2. Техническое заключение по обследованию (жилого, общественного) (указать) здания в г. \_\_\_\_\_ по ул. \_\_\_\_\_ № \_\_\_\_\_ строение \_\_\_\_\_ для его капитального ремонта, надстройки и реконструкции (указать необходимый вид работ).

**ОБЪЕМ ВЫПОЛНЕННЫХ РАБОТ (НА ОСНОВАНИИ ТЕХНИЧЕСКОГО ЗАДАНИЯ)**

№ п.п.	Наименование работ	Основной показатель, объем
1	Изучены архивные материалы	Объект
2	Заложено буровых скважин глубиной, м	Скважина
3	Отрыто шурфов для обследования фундаментов	Шурф
4	Выполнено лабораторных анализов грунта	Анализ
5	Составлены в выборочном порядке поверочные статистические расчеты несущих конструкций	Расчет
6	Произведена нивелировка устьев скважин и шурфов	Точка
7	Составлено техническое заключение	

## 2. Определение характеристик просадочных грунтов

Механические характеристики грунта определяют по результатам как лабораторных, так и полевых испытаний.

В лабораторных условиях модуль деформации грунта рекомендуется определять согласно ГОСТ 12248. Модуль компрессионной деформации  $E_k$  определяют в интервале давлений от 100 до 200 кПа по формуле (1):

$$E_k = \beta \frac{\Delta P}{\Delta E}, \quad (1)$$

где  $\beta$  – коэффициент, учитывающий отсутствие поперечного расширения грунта в приборе и определяемый в зависимости от коэффициента Пуассона грунта  $\mu$  по формуле (2):

$$\beta = 1 - \frac{2\mu^2}{1-\mu} \quad (2)$$

Относительная просадочность грунта  $\varepsilon_{sl}$  при заданном давлении  $P$  по методу «двух кривых» определяется по формуле (3):

$$\varepsilon_{sl} = \frac{S_b}{h_g} - \frac{S_n}{h_g}. \quad (3)$$

**Задача 1.** Для просадочного грунта выполнены компрессионные испытания по схеме «двух кривых». Определить модуль деформации грунта в природном и водонасыщенном состояниях. Построить график зависимости относительной просадочности грунта от давления и определить начальное просадочное давление грунта.

Таблица 3. Результаты компрессионных испытаний посадочного грунта

№ в а р	Наименование грунта	Глубина отбора, м	Высота образца $h_0$ , мм	Обозначение осад.	Осадка грунта природного $S_n$ и водонасыщенного $S_b$ , мм при давлении $P$ , кПа равном					
					50	100	150	200	250	300
1	Суглинок	3,0	20	$S_n$	0,08	0,14	0,20	0,26	0,32	0,40
				$S_b$	0,24	0,44	0,58	0,78	0,88	1,00
2	Супесь	5,0	20	$S_n$	0,17	0,34	0,50	0,65	0,80	0,98
				$S_b$	0,27	0,50	0,74	0,95	1,18	1,46
3	Суглинок	6,0	25	$S_n$	0,22	0,43	0,63	0,84	1,04	1,24
				$S_b$	0,35	0,63	0,88	1,21	1,51	1,84
4	Суглин.	2,0	20	$S_n$	0,14	0,27	0,40	0,52	0,65	0,76
				$S_b$	0,34	0,55	0,78	1,06	1,35	1,70
5	Супесь	4,0	25	$S_n$	0,16	0,31	0,45	0,58	0,74	0,87
				$S_b$	0,26	0,56	0,84	1,20	1,46	1,77

### 3. Методы усиления фундаментов и закрепления грунтов основания

#### *Метод защиты свайного фундамента от морозного пучения*

Способ предусматривает вмораживание фундамента в грунтовое основание, которое осуществляют путем искусственного промораживания массива окружающего фундамент грунта ниже глубины сезонного промерзания

Техническим результатом является упрочнение технологии осуществления способа защиты фундамента от морозного пучения, а также снижение трудоемкости и стоимости при повышении эффективности и надежности способа.

*Пример 1.* Вокруг трубчатой металлической сваи диаметром 325 мм, заглубленной на 8 м, на расстоянии 0,6 м были установлены 4 СОУ парожидкостного типа с термоизолированным соединительным теплопроводом на глубину 3,5 м, что соответствовало середине глубины промораживаемой зоны, мощность которой при глубине сезонного естественного промерзания 2,0 м была принята 3,0 м.

При установлении отрицательной среднесуточной температуры наружного воздуха СОУ автоматически включились в работу, и начался процесс промораживания грунта вокруг сваи. Через 10 суток температура грунта в промораживаемой зоне достигла  $-3^{\circ}\text{C}$ , а за последующие 20 дней составила  $-6^{\circ}\text{C}$ . После промерзания грунта в заданном интервале глубины от  $-2,0$  до  $5,0$  м произошло дальнейшее понижение температуры мерзлого грунта до  $-8^{\circ}\text{C}$ , увеличение прочности его смерзания со сваем и сил, удерживающих сваи от выпучивания. Процесс промораживания контролировался с помощью наблюдательных температурных скважин, пробуренных в зоне промораживания. Как в период искусственного промораживания, так и в течение последующего зимнего сезона перемещения сваи не наблюдалось.

*Пример 2.* Был применен также физико-химический способ повышения прочности смерзания грунтов основания со сваем. Он заключался во введении в грунтовый массив перед промораживанием водного раствора поливинилового спирта (ПВС) 1 % концентрации. Результаты испытания сваи на выдергивание;

показали, что удерживающие силы для песков повысились в 4 раза, а для суглинков в 5 раз.

Предохранение фундамента от морозного пучения описанным способом, сокращает и ускоряет технологические операции, не требует выполнения большого объема трудоемких земляных работ по замене пучинистых грунтов в основании фундамента.

Предлагаемое техническое решение может быть эффективно использовано в строительстве новых и эксплуатационном обслуживании существующих объектов при противоаварийных мероприятиях на линиях электропередач в сложных климатических и геокриологических условиях северных районов.

### ***Способ усиления фундамента здания***

Способ усиления фундамента здания, сооружения предусматривает пересадку фундамента на выносные и/или подводимые под его подошву сваи и включает размещение трубчатых секций свай соответственно под фундаментом, преимущественно в образованных в нем или в стене штрабах, и/или над выносными, преимущественно внутрь здания, за контур фундамента в плане балками. Далее осуществляют вдавливание секций свай, их соединение с последующей секцией трубчатой муфтой и бетонирование голов свай. Новым является то, что перед вдавливанием секцию свай размещают в инвентарной кольцевой обойме гидравлического домкрата, длина которой не более длины секции свай, а ее внешний диаметр превышает диаметр секции свай, по крайней мере, на 10 мм, вдавливание последней секции свай осуществляют на величину, не превышающую длину инвентарной кольцевой обоймы, а после вдавливания последней секции свай кольцевую обойму извлекают и одновременно с бетонированием голов свай бетонируют образованную после извлечения кольцевой обоймы полость.

### ***Закрепление грунтов методом Jet-grouting***

Это метод закрепления грунтов, основанный на одновременном разрушении и перемешивании грунта высоконапорной струей цементного раствора. В результате струйной цементации в грунте образуются цилиндрические колонны диаметром 600-2000 мм.

Порядок производства работ:

- бурение лидерной скважины диаметром 112—132 мм до проектной отметки (прямой ход).

- подъем буровой колонны с вращением и одновременной подачей струи цементного раствора под давлением до 500 атм. (обратный ход).

- погружение в тело незатвердевшей грунтобетонной колонны армирующего элемента.

После твердения грунтоцементной смеси в грунте образуется новый материал – грунтобетон. В зависимости от типа грунта и расхода цемента на 1 м<sup>3</sup> укрепляемого грунта, прочность на сжатие грунтобетона может изменяться в широком диапазоне.

**Пример 3.** Расчет односвайного фундамента в просадочных грунтах

Запроектировать свайный фундамент из буровых свай под колонну выставочного павильона. Нормативные значения вертикальной силы, горизонтальной силы и момента на верхнем обрезе ростверка равны  $N_p=360$  кН,  $H_p=50$  кН,  $M_p=-20$ кН/м. Коэффициенты надежности по нагрузке в расчетах по первой группе предельных состояний: для вертикальной силы 1,1 и 0,9; для горизонтальной силы и момента - 1,2. Доля внешних временных нагрузок в полных нагрузках составляет 50%. Габариты подколонника 1,2х1,2х0,9 м. Основание 1 типа по просадочности. Данные о физико-механических свойствах грунтов, площадки представлены в таблице 4.

Решение:

*Выбор типа и размеров свай, определение несущей способности свай*

Рассмотрим буровую сваю с наружным диаметром 0,6 м.

Расчетной ситуацией для проектирования свай в просадочных грунтах I типа является ситуация полного водонасыщения как просадочных грунтов, так и других грунтов в основании. В рассматриваемом случае просадочные грунты при водонасыщении переходят в текучее состояние (см. табл. 5). Для опирания свай лучшим грунтом является глина твердая (слой № 5), которая и при водонасыщении остается твердой. При длине свай 11 м ее нижний конец заглубится в глубину на 2,0 м. Сопряжение свайного ростверка со сваями необходимо выполнить жестким.

Схема для расчета несущей способности сваи представлена на рис. 1, а расчет сопротивления грунтов на боковой поверхности сваи выполнен для водо-насыщенного состояния грунтов и представлен в табл. 4.

Таблица 4

№ слоя грунта на боковой поверхности сваи	Наименование грунта и значение $I_{lb}$ в водонасыщенном состоянии	Толщина слоя грунта, $h_i$ , м	Средняя глубина, $H_i$ , м	Расчетное сопротивление на боковой поверхности сваи, $f_i$ , кПа	Коэффициент условий работы, $\gamma_{cf}$	Произведение, $\gamma_{cf} \cdot f_i \cdot h_i$ , кПа
1	Суглинок просадочный $I_{lb} > 1$	1,1	2,35	0	0,7	0
2	Супесь просадочная $I_{lb} > 1$	2,0	3,90	0	0,7	0
3	Суглинок $I_{lb} = 0,67$	2,0	5,90	12	0,7	17
4	Суглинок $I_{lb} = 0,67$	0,4	7,10	13	0,7	4
5	Суглинок $I_{lb} = 0,67$	2,0	8,30	29	0,7	41
6	Суглинок $I_{lb} = 0,67$	1,5	10,20	31	0,7	33
7	Глина $I_{lb} < 0$	2,0	11,95	67	0,6	80

$$\sum \gamma_{cf} \cdot f_i \cdot h_i = 175 \text{ кПа}$$

Таблица 5

№ слоя грунта	Наименование грунта	Мощность слоя, $h$ , м	Удельный вес грунта, $\text{кН/м}^3$		Коэффициент пористости $e$	Показатель текучести, $I_L$		Угол внутреннего трения, град		Сцепление, $\text{кПа}$		Модуль деформаций, $E$ , МПа	Коэффициент Пуассона, $\nu$	
			$\gamma_I$	$\gamma_{II}$		в природном состоянии	в водонасыщенном состоянии	$\varphi_I$	$\varphi_{II}$	$C_I$	$C_{II}$		в природном состоянии	в водонасыщенном состоянии
1	Суглинок просадочный	2,9	16,1	16,5	0,94	0	1	21/16	23/18	28/20	37/25	11/6	0,15	0,45
2	Супесь просадочная	2,0	17,1	17,4	0,76	0	1	22/18	25/20	15/11	28/18	12/7	0,15	0,45
3	Суглинок мягкопластичный	2,4	18,8	19,0	0,64	0,56	0,67	19	20	24	27	7	0,35	0,35
4	Суглинок полутвердый	3,5	19,3	19,8	0,66	0,11	0,44	21	24	19	31	11	0,20	0,25
5	Глина твердая	6,3	19,9	20,1	0,60	0	0	17	20	93	116	19	0,10	0,10

Перед чертой даны значения характеристик для природного состояния просадочного грунта, за чертой - для водонасыщенного состояния грунта.

Нижний конец сваи находится на глубине 12,8 м в твердой глине, для которой  $R = 161 \text{ МПа}$ . Площадь поперечного сечения сваи  $A = 3,14 \times 0,6^2 / 4 = 0,2826 \text{ м}^2$ ; периметр поперечного сечения  $U = 3,14 \times 0,6 = 1,884 \text{ м}$ . Несущая способность сваи равна

$$F_d = 1(1617 \cdot 0,2826 + 1,884 \cdot 175) = + 330 = 787 \text{ кН.}$$

$$\text{Собственный вес сваи } G_c = 1,2 \times 0,2826 \times 11 \times 24 = 89 \text{ кН.}$$

$$\text{Допустимая нагрузка на сваю } P_d = \frac{787}{1,4} - 89 = 473 \text{ кН}$$

## 2. Расчет по несущей способности сваи

Примем одну сваю под колонну - безростверковый свайный фундамент, в котором свая и колонна сопрягаются с помощью насадки. Размеры насадки принимаем равными размерам подколонника в плане - 1,2x1,2 м. Высота насадки 1,8 м. Расчетный вес насадки

$$G = 1,1 \times 1,2 \times 1,2 \times 1,8 \times 24 = 68,4 \text{ кН.}$$

Расчетная фактическая вертикальная нагрузка на голову сваи

$$N_c = 1,1 \cdot 360 + 68 = 464 \text{ кН} < P_d = 473 \text{ кН.}$$

Условие расчета по несущей способности сваи выполняется.

## 3. Расчет свайного фундамента по горизонтальным перемещениям сваи.

Необходимо выполнить два поверочных расчета для двух состояний просадочного грунта: природного твердого и водонасыщенного текучего.

### 1. Расчет горизонтальных перемещений сваи для природного состояния грунта.

На горизонтальные перемещения сваи наибольшее влияние будет оказывать грунт, находящийся под подошвой ростверка на глубине  $l_m = 3,5 \times 0,6 + 1,5 = 3,6 \text{ м}$ . В эту толщу входят: суглинок просадочный  $h_1 = 1,1 \text{ м}$ ; супесь просадочная  $h_2 = 2,0 \text{ м}$ ; суглинок мягкопластичный  $h_3 = 0,5 \text{ м}$ . Коэффициенты пропорциональности для этих грунтов соответственно равны  $K_1 = 18000 \text{ кН/м}^4$ ;  $K_2 = 12000 \text{ кН/м}^4$ ;  $K_3 = 10800 \text{ кН/м}^4$ .

Найдем приведенное значение коэффициента пропорциональности  $K$  для всего основания в целом:

$$F_1 = \frac{1}{2}(1 + 0,69) \cdot 1,1 = 0,93;$$

$$F_2 = \frac{1}{2}(0,69 + 0,14) \cdot 20 = 0,83;$$

$$F_3 = \frac{1}{2} \cdot 0,14 \cdot 0,5 = 0,035;$$

$$K = \frac{18000 \cdot 0,93 + 12000 \cdot 0,83 + 10800 \cdot 0,035}{1,8} = 15038 \text{ кН/м}^4.$$

Расчетная ширина сваи  $b_p = 1,5 \times 0,6 + 0,5 = 1,4$  м.

Характеристики сваи равны

$$I = \frac{\pi d^4}{64} = \frac{3,14 \cdot 0,6^4}{64} = 0,00634 \text{ м}^4,$$

$$EI = 2,9 \cdot 10^7 \cdot 0,00634 = 184 \cdot 10^3 \text{ кН/м}^3,$$

$$\alpha = \sqrt[5]{\frac{15038 \cdot 1,4}{3 \cdot 184 \cdot 10^3}} = 0,520,$$

$$\bar{l} = 0,520 \cdot 11 = 5,72 > 4.$$

Для приведенной длины сваи  $\bar{l} = 4$  найдем коэффициенты  $A_0$ ,  $B_0$  и  $C_0$  по табл. П 2 .

$$A_0 = 2,441; \quad B_0 = 1,621; \quad C_0 = 1,751.$$

Перемещения от единичных нагрузок равны

$$\epsilon_{\text{HH}} = \frac{2,441}{0,52^3 \cdot 184 \cdot 10^3} = 0,0944 \cdot 10^{-3} \text{ м/кН};$$

$$\epsilon_{\text{HH}} = \epsilon_{\text{HM}} = \frac{1,621}{0,52^2 \cdot 184 \cdot 10^3} = 0,0326 \cdot 10^{-3} \text{ 1/ккН}$$

$$\epsilon_{\text{MM}} = \frac{1,751}{0,52 \cdot 184 \cdot 10^3} = 0,0183 \cdot 10^{-3} \text{ рад/(кН} \cdot \text{м)}$$

Расчетный момент в заделке равен

$$M_f = \frac{0,0326 \cdot 10^{-3}}{0,0183 \cdot 10^{-3}} \cdot (1,2 \times 50) = -107 \text{ кН} \cdot \text{м}$$

Суммарный расчетный момент на голове сваи

$$M = M_p + M_f = 1,2 \cdot (-20) - 107 = -131 \text{ кН} \cdot \text{м}$$

Горизонтальное перемещение сваи от расчетных горизонтальной силы и момента

$$U_0 = (1,2 \cdot 60) \cdot 0,0944 \cdot 10^{-3} + (-131) \cdot 0,0326 \cdot 10^{-3} = 0,14 \text{ см} < 1 \text{ см}.$$

Перемещение менее 1 см, первая предпосылка об упругой работе грунта вокруг сваи обеспечивается.

Угол поворота подошвы насадки:

$$\varphi = 60 \cdot 0,0326 \cdot 10^{-3} - 131 \cdot 0,0183 \cdot 10^{-3} = -0,441 \cdot 10^{-3} \text{ рад.}$$

2. Расчет горизонтальных перемещений сваи в случае водонасыщения грунтов основания.

При водонасыщении просадочные грунты в рассматриваемом случае переходят в текучее состояние, для которого  $K_1 = K_2 = 0$ . Следовательно, можно считать, что у сваи появляется свободный конец  $L_0 = 1,1 + 2,0 = 3,1$  м. (см. рис.17, в). Длина сваи в «грунте»  $L = 11 - 3,1 = 7,9$  м.

В этом случае на горизонтальные перемещения сваи будут оказывать влияние следующие грунты: суглинок слоя №3 толщиной 2,4 м и суглинок слоя №4 толщиной 1,2 м. В сумме  $2,4 + 1,2 = 3,6$  м - соответствует  $L_m$ .

Коэффициенты пропорциональности этих грунтов для показателей текучести грунтов в водонасыщенном состоянии:  $K_3 = 8600$  кН/м<sup>4</sup> для  $J_{lb} = 0,67$  и  $K_4 = 12700$  кН/м<sup>4</sup> для  $J_{lb} = 0,44$ .

Найдем приведенное значение  $K$ :

$$E_3 = \frac{1}{2}(1+0,33) \cdot 2,4 = 1,60; E_4 = \frac{1}{2} \cdot 0,33 \cdot 1,2 = 0,20;$$

$$K = \frac{8600 \cdot 1,6 + 12700 \cdot 0,20}{1,8} = 9025 \text{ кН/м}^4.$$

Коэффициент деформаций для сваи, находящейся в водонасыщенном грунте:

$$\alpha = \sqrt[3]{\frac{9025 \cdot 1,4}{3 \cdot 184 \cdot 10^3}} = 0,470.$$

Приведенная длина сваи  $\bar{\ell} = 7,9 \times 0,470 = 3,71$ . Примем для работы с таблицами  $\bar{\ell} = 3,5$ .

$$A_0 = 2,502; B_0 = 1,641; C_0 = 1,757.$$

$$\epsilon_{HH} = \frac{2,502}{0,47^3 \cdot 184 \cdot 10^3} = 0,1310 \cdot 10^{-3} \text{ м/кН};$$

$$\epsilon_{HM} = \epsilon_{MH} = \frac{1,641}{0,47^3 \cdot 184 \cdot 10^3} = 0,0404 \cdot 10^{-3} \text{ 1/к/к}$$

$$\epsilon_{MM} = \frac{1,751}{0,47 \cdot 184 \cdot 10^3} = 0,0203 \cdot 10^{-3} \text{ рад/(кН} \cdot \text{м)}$$

Расчетный момент в заделке

$$M_f = - \frac{0,0404 \cdot 10^{-3} + 3,1 \cdot 0,0203 \cdot 10^3 + \frac{3,1^2}{2 \cdot 184 \cdot 10^3}}{0,0404 \cdot 10^3 + 3,1 / 184 \cdot 10^3} (1,2 \times 50) = -136 \text{ кН} \cdot \text{м}$$

Суммарный расчетный момент на голове сваи по подошве ростверка

$$M = M_p + M_f = 1,2 \cdot (-20) - 136 = -160 \text{ кН} \cdot \text{м}$$

Изгибающий момент на глубине  $l_0$  под подошвой ростверка, то есть на поверхности «грунта»

$$M_0 = M + H \cdot l_0 = -160 + (1,2 \cdot 50) \cdot 3,1 = 26 \text{ кН} \cdot \text{м}$$

Горизонтальное перемещение от расчетных нагрузок сечения сваи на поверхности «грунта»

$$U_0 = (1,2 \cdot 50) \cdot 0,1310 \cdot 10^{-3} + 26 \cdot 0,0404 \cdot 10^{-3} = 0,0089 \text{ м} = 0,89 \text{ см} < 1 \text{ см}$$

Расчетный угол  $\varphi_0$  поворота сечения сваи на поверхности «грунта».

$$\varphi_0 = (1,2 \times 50) \cdot 0,0404 \cdot 10^{-3} + 26 \cdot 0,0203 \cdot 10^{-3} = 2,95 \cdot 10^{-3} \text{ рад}$$

Расчетное горизонтальное перемещение сечения сваи в уровне подошвы ростверка:

$$U_p = 0,0089 + 2,59 \cdot 10^{-3} \cdot 3,1 + \frac{(1,2 \times 50) \cdot 3,1^3}{3 \cdot 184 \cdot 10^3} - \frac{160 \cdot 3,1^2}{2 \cdot 184 \cdot 10^3} = 0,017 \text{ м} = 1,7 \text{ см} < 2 \text{ см}$$

Такое перемещение допустимо.

#### 4. Расчет устойчивости основания, окружающего сваю.

Приведенная глубина погружения сваи в грунт в первом случае равна  $\bar{l} = 5,72$ , а во втором случае -  $\bar{l} = 3,71$ , что больше чем 2,5. Следовательно расчет устойчивости грунта выполняем для глубины  $\bar{z} = 0,85$  в обоих случаях:

а) для грунта природного состояния:

на глубине  $z = 0,85 / 0,543 = 1,56 \text{ м}$  под подошвой ростверка находится супесь просадочная с характеристиками  $\varphi_I = 22^\circ$ ,  $C_I = 15 \text{ кПа}$ ,  $\gamma_I = 17,1 \text{ кН/м}^3$ .

Коэффициенты  $A_1 = 0,997$ ;  $B_1 = 0,799$ ;  $C_1 = 0,320$ ;  $D_1 = 0,085$ .

Расчетные значения  $U_0 = 0,002 \text{ м}$ ;  $\varphi_0 = 0$ ;  $M = -146 \text{ кН} \cdot \text{м}$ ;  $H = 1,2 \cdot 60 = 72 \text{ кН}$ .

$$\sigma_z = \frac{15038}{3 \cdot 0,502} \times 0,85 \left( 0,0014 \cdot 0,997 - \frac{131 \cdot 0,0320}{0,52^2 \cdot 184 \cdot 10^3} + \frac{60 \cdot 0,085}{0,52^3 \cdot 184 \cdot 10^3} \right) = 6,1 \text{ кПа}$$

Предельное давление равно

$$\sigma_u = \frac{4}{\cos 22} (17,1 \cdot 1,56 \cdot \text{tg} 22^\circ + 0,3 \cdot 15) = 66 \text{ кПа}.$$

Коэффициенты  $\eta_1$  и  $\eta_2$  равны:  $\eta_1=1$ ;  $\eta_2=(0,5+0,5)/(4 \cdot 0,5+0,5)=0,4$ .

$$\sigma_z = 9,3 \text{ кПа} < \eta_1 \eta_2 \sigma_u = 1 \cdot 0,4 \cdot 66 = 26,4 \text{ кПа}.$$

Устойчивость природного грунта вокруг сваи обеспечена;

б) для грунта в водонасыщенном состоянии:

на глубине  $l_0 + \bar{z}/\alpha = 3,1 + 0,85/0,491 = 3,1 + 1,73 = 4,83$  под подошвой ростверка находится суглинок мягкопластичный, у которого  $\varphi_I = 19^\circ$ ,  $C_I = 24$  кПа,  $\gamma_I = 18,8$  кН/м<sup>3</sup>.

На уровне поверхности «грунта» (то есть на глубине 3,1 м под подошвой ростверка) имеем:  $U_0 = 0,0104$  м;  $\varphi_0 = 0$ ;  $M = +9$  кН · м;  $N = 72$  кН.

Это позволяет найти

$$\sigma_z = \frac{9025}{3 \cdot 0,47} \cdot 0,85 \left( \left( 0,0089 \cdot 0,997 - \frac{0,00295 \cdot 0,799}{0,47} \right) + \frac{26 \cdot 0,320}{0,47^2 \cdot 184 \cdot 10^3} + \frac{60 \cdot 0,085}{0,47^3 \cdot 184 \cdot 10^3} \right) = 23,6 \text{ кПа}$$

Предельное давление равно

$$\sigma_u = \frac{4}{\cos 19^\circ} (1,73 \cdot 18,8 \cdot \text{tg} 19^\circ + 0,3 \cdot 24) = 77,8 \text{ кПа}.$$

$$\sigma_z = 23,6 \text{ кПа} < \eta_1 \eta_2 \sigma_u = 1 \cdot 0,4 \cdot 77,8 = 31,1 \text{ кПа}.$$

Грунт вокруг сваи и в водонасыщенном состоянии устойчив вокруг сваи.

##### 5. Определение осадки фундамента.

Наибольшая осадка у фундамента будет наблюдаться в случае водонасыщения грунтов основания. Определим модули сдвига грунтов основания при водонасыщении их:

$$G_{1r} = \frac{6}{2(1+0,45)} = 2,1 \text{ МПа}; \quad G_{4r} = \frac{11}{2(1+0,25)} = 4,4 \text{ МПа};$$

$$G_{2r} = \frac{7}{2(1+0,45)} = 2,4 \text{ МПа}; \quad G_{3r} = \frac{19}{2(1+0,10)} = 8,6 \text{ МПа};$$

$$G_{3r} = \frac{7}{2(1+0,35)} = 2,6 \text{ МПа}.$$

Средние значения модуля сдвига и коэффициента Пуассона равны

$$G_1 = \frac{1}{11}(1,1 \cdot 2,1 + 2 \cdot 2,4 + 2,4 \cdot 2,6 + 4,4 \cdot 3,8 + 8,6 \cdot 1,7) = 4,06 \text{ МПа};$$

$$\nu_1 = \frac{1}{11}(1,1 \cdot 0,45 + 2 \cdot 0,45 + 2,4 \cdot 0,35 + 3,8 \cdot 0,25 + 1,7 \cdot 0,1) = 0,305.$$

Расчет выполняется по формулам (60)-(62).

$$\nu = \frac{1}{2}(0,305 + 0,10) = 0,202;$$

$$K\nu_1 = 2,82 - 3,78 \cdot 0,305 + 2,18 \cdot 0,305^2 = 1,870;$$

$$K\nu = 2,82 - 3,78 \cdot 0,202 + 2,12 \cdot 0,202^2 = 2,145;$$

$$\alpha' = 0,17 \cdot \ln\left(\frac{1,87 \cdot 11}{0,6}\right) = 0,600;$$

$$\beta' = 0,17 \cdot \ln\left(\frac{2,145 \cdot 4,06 \cdot 11}{8,6 \cdot 0,6}\right) = 0,497;$$

$$A = \frac{\pi d n^2}{4} = \frac{3,14 \cdot 0,6^2}{4} = 0,2826 \text{ м}^2;$$

$$EA = 2,9 \cdot 10^7 \cdot 0,2826 = 81,95 \cdot 10^5 \text{ кПа};$$

$$\chi = \frac{81,95 \cdot 10^5}{4,06 \cdot 10^3 \cdot 11^2} = 16,68;$$

$$\lambda_1 = \frac{2,12 \cdot 16,68^{\frac{3}{4}}}{1 + 2,12 \cdot 16,68^{\frac{3}{4}}} = 0,946;$$

$$\beta = \frac{0,497 + 1 - \left(\frac{0,497}{0,600}\right)}{0,946 + 16,68} = 0,536;$$

$$S = 0,536 \cdot \frac{\left(\frac{464}{1,2}\right)}{4,06 \cdot 10^3 \cdot 11} = 4,641 \cdot 10^{-3} \text{ м} = 0,0046 \text{ м} = 0,46 \text{ см} < 8 \text{ см}.$$

Условия выполняются.

6. Расчет изгибающих моментов  $M_Z$  и поперечных сил  $H_Z$ , действующих в сечениях сваи

Расчет выполняется в соответствии с формулами (9),(10) для двух состояний грунта : природного и водонасыщенного.

1) В природном состоянии грунта:

$$\alpha = 0,52; \quad U_0 = 0,0014 \text{ м}; \quad \psi_0 = -0,441 \cdot 10^{-3} \text{ рад};$$

$$M_0 = -131 \text{ кН} \cdot \text{м}; \quad H_0 = 60 \text{ кН};$$

$$M_Z = 0,52^2 \cdot 184 \cdot 10^3 \cdot 0,0014 \cdot A_3 - 0,52 \cdot 184 \cdot 10^3 (-0,441 \cdot 10^{-3}) B_3 + (-131) C_3 + \\ + \frac{60}{0,52} \cdot D_3 = 69,1 A_3 + 42,2 B_3 - 131 C_3 + 115,4 D_3;$$

$$H_Z = 0,52^3 \cdot 184 \cdot 10^3 \cdot 0,0014 A_4 - 0,52 \cdot 184 \cdot 10^3 (-0,441 \cdot 10^{-3}) B_3 + 0,52 \cdot (-131) C_4 + \\ + 60 D_4 = 35,9 A_4 + 21,9 B_4 - 68,1 C_4 + 60 D_4.$$

Результаты расчетов  $M_Z$  и  $H_Z$  по полученным зависимостям представлены в табл.6.

2) В водонасыщенном состоянии грунта:

$$\alpha = 0,47; \quad U_0 = 0,0089 \text{ м}; \quad \psi_0 = 2,95 \cdot 10^{-3} \text{ рад};$$

$$M_0 = 26 \text{ кН} \cdot \text{м}; \quad H_0 = 60 \text{ кН}$$

$$M_Z = 0,47^2 \cdot 184 \cdot 10^3 \cdot 0,0089 \cdot A_3 - 0,47 \cdot 184 \cdot 10^3 (2,95 \cdot 10^{-3}) B_3 + 26 C_3 + \\ + \frac{60}{0,47} \cdot D_3 = 362 A_3 - 255 B_3 + 26 C_3 + 127,7 D_3;$$

$$H_Z = 0,47^3 \cdot 184 \cdot 10^3 \cdot 0,0089 A_4 - 0,47^2 \cdot 184 \cdot 10^3 \cdot 2,95 \cdot 10^{-3} B_3 + 0,47 \cdot 26 \cdot C_4 + \\ + 60 D_4 = 170 A_4 - 120 B_4 - 12,2 C_4 + 60 D_4.$$

7. Расчеты ствола сваи

Результаты расчетов  $M_Z$  и  $H_Z$  представлены в табл.6 . Для дальнейших расчетов ствола сваи принимаем максимальные расчетные значения  $M_Z=160$  кН·м на голове сваи по подошве ростверка в водонасыщенном состоянии грунта и  $N=464$  кН.

Таблица 6

	В природном состоянии грунтов			В водонасыщенном состоянии грунтов		
	Глубина под подошвой ростверка, Z, м	M <sub>Z</sub> , кН·м	H <sub>Z</sub> , кН·м	Глубина под подошвой ростверка, Z, м	M <sub>Z</sub> , кН·м	H <sub>Z</sub> , кН·м
0	0,00	-131	+60	3,1	+26	+60
0,2	0,38	-108	+59	3,53	+51	+57
0,4	0,77	-86	+57	3,95	+74	+49
0,6	1,15	-64	+52	4,37	+92	+38
0,8	1,54	-45	+46	4,80	+106	+25
1,0	1,92	-25	+40	5,23	+113	+12
1,2	2,31	-13	+32	5,65	+116	-1
1,4	2,69	-1	+24	6,08	+112	-12
1,6	3,08	+7	+16	6,50	+105	-21
1,8	3,46	+13	+8	6,93	+95	-28
2,0	3,85	+17	+1	7,36	+82	-32
2,4	4,61	+20	-10	8,21	+52	-34
2,8	5,38	+16	-15	9,06	+24	-28
3,5	6,73	+5	-3	10,55	0	0
3,9	7,50	+2	-	11,00	0	-

$$d = 0,6 \text{ м}; \quad N = 464 \text{ кН}; \quad M = 160 \text{ кН} \cdot \text{м}; \quad \alpha_s = 0,470; \quad \ell_0 = 3,1 \text{ м}$$

Бетон В25. Арматура А-400

Геометрические характеристики бетонного сечения свай:

$$A_b = 0,2826 \text{ м}^2; \quad i_b = 0,15 \text{ м}; \quad J_b = 0,0064 \text{ м}^4;$$

$$\ell_0 = 13,89 \text{ м}; \quad \ell_0 / i_b = 55,56 > 35.$$

$$A_{s,\text{min}} = 0,002 \cdot A_b = 0,000565 \text{ м}^2;$$

принимаем 17Ø12А-А-400 с шагом 200 мм;  $A_{s,\text{tot}} = 19,23 \text{ см}^2$ ;

$$\alpha = 6,67; \quad r_s = 0,25 \text{ м}; \quad J_s = 6009,4 \text{ см}^4;$$

$$e_0 = \frac{M}{N} = 0,345 \text{ м}; \quad \varphi_0 = 0,5; \quad \delta_0 = 0,575 > \delta_{0,\text{min}} = 0,145; \quad N_{cr} = 3748 \text{ кН}$$

$$\eta = 1,14; \quad \xi_{cr} = 0,221; \quad \varphi_{cr} = 0,355; \quad \varphi_s = 0,255; \quad \varphi = 64^\circ; \quad \sin \varphi = 0,87;$$

$M_U = 239,4 \text{ кН} \cdot \text{м} > M = 160 \text{ кН} \cdot \text{м}$ , т несущая способность свай обеспечена.

### Задача 2

Запроектировать свайный фундамент из буровых свай под колонну выставочного павильона. Нормативные значения вертикальной силы, горизонтальной силы и момента на верхнем обрезе ростверка равны  $N_p = 410 \text{ кН}$ ,  $H_p = 55 \text{ кН}$ ,  $M_p = -15 \text{ кН} \cdot \text{м}$ . Коэффициенты надежности по нагрузке в расчетах по первой группе предельных состояний: для вертикальной силы 1,1 и 0,9; для горизонтальной силы

и момента - 1,2. Доля внешних временных нагрузок в полных нагрузках составляет 50%. Габариты подколонника 1,5x1,5x1,2 м. Основание 1 типа по просадочности. Данные о физико-механических свойствах грунтов, площадки использовать из примера 3 в табл.4.

#### **4. Особенности работ по водопонижению и водоотливу при усилении оснований и фундаментов при усилении**

Искусственное понижение уровня подземных вод осуществляется путем откачки или отвода, с помощью дренажа, открытых и вакуумных водопонижительных скважин, иглофильтров и электроосмоса.

Классификация, дренажа: горизонтальный, вертикальный, комбинированный и лучевой.

Приток подземных вод к дренажной системе определяют по формуле

$$Q = K \cdot h \cdot S / \Phi, \quad (5)$$

где  $Q$  – полный приток подземных вод к контурной, или односторонний приток к линейной водопонижительной системе, м<sup>3</sup>/сут;  $K$  – коэффициент фильтрации, м/сут;  $h$  – толщина водоносного слоя при напорной фильтрации, или средняя глубина потока равная  $(H+y)/2$  при безнапорной фильтрации, м;  $H$  – напор подземных вод в водоносном слое, м;  $y$  – напор в расчетной точке, м;  $S$  – понижение уровня подземных вод в расчетной точке, м;  $\Phi$  – фильтрационное сопротивление.

Радиус депрессии  $R$  определяется в зависимости от условий питания подземных вод и вида дренажной системы. Для длинных линейных дренажных систем  $R$  – это расстояние от оси системы до границы области питания:

$$R = L. \quad (6)$$

При двустороннем притоке к длинным линейным водопонижительным системам приток  $Q$  определяют отдельно с каждой стороны (в зависимости от соответствующих расстояний до областей питания) и суммируют.

Для контурных и коротких линейных дрен  $R$  определяют по формулам табл. в зависимости от условий питания подземных вод.

Приведенный радиус водопонизительной системы  $r$  м, определяется по следующим формулам;

для контурной водопонизительной системы с соотношением сторон, равным или меньшим 10

$$r = \sqrt{\frac{A}{\pi}}, \quad (7)$$

где  $A$  - площадь, ограниченная водопонизительными устройствами;

для контурной системы с соотношением сторон более 10 или для коротких линейных дрен (при  $l < 2L$  для контурной системы  $l$  - большая сторона)

$$r = 0,25l, \quad (8)$$

для длинной линейной системы ( $l \geq 2L$ )  $r = 0$

для групповой водопонизительной системы из равнодебитных скважин, не приводящейся к схеме круга или прямой линии,

$$r = \sqrt[3]{\rho_1 \cdot \rho_2 \cdot \dots \cdot \rho_n}, \quad (9)$$

где  $\rho_i$  — расстояния от водопонизительных скважин до расчетной точки, м.

**Пример 4** Определить приток подземных вод к несовершенному кольцевому дренажу, заглубленному на 4 м в безнапорный водоносный слой, питающийся за счёт инфильтрации поверхностных вод.

Дано:  $H = 10$  м,  $K = 12$  м/сут,  $P = 0,002$  м/сут, размеры дренажной системы в плане 40 x 60 м,  $gh = 0,5$  м.

*Решение.*

Определим приведенный радиус дренажной системы

$$r = \sqrt{\frac{60 \cdot 40}{3,14}} = 27,6 \text{ м}$$

Радиус влияния дренажной системы радиуса  $r$ , при неограниченном водоносном слое, питание которого происходит путём инфильтрации поверхностных вод, интенсивностью  $P$ :

$$R = r + H \cdot \sqrt{\frac{K}{2 \cdot P}} = 27,61 + 10 \cdot \sqrt{\frac{12}{2 \cdot 0,002}} = 575 \text{ м}$$

Находим фильтрационное сопротивление в данном случае:

$$\Phi = \frac{\ln \frac{R}{r+y_c} + \frac{y_c}{\pi \cdot r} \ln \frac{8 \cdot r}{r_h}}{2 \cdot \pi} = \frac{\ln \frac{575}{27,6+6} + \frac{6}{3,14 \cdot 27,6} \ln \frac{8 \cdot 27,6}{0,5}}{2 \cdot 3,14} =$$

$$= \frac{2,84 + 0,42}{6,28} = 0,52$$

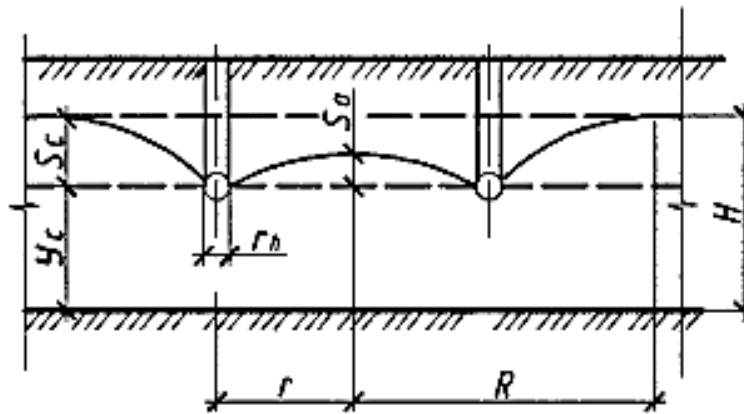


Рис.1. Расчётная схема.

Находим значение  $h = \frac{H + y_c}{2} = \frac{10 + 6}{2} = 8 \text{ м}$

Приток к дренажной системе вычисляем по формуле

$$Q = \frac{K \cdot h \cdot S}{\Phi} = \frac{12 \cdot 8 \cdot 4}{0,52} = 738 \text{ м}^3 / \text{сут.}$$

**Пример 5.** Определить приток подземных вод к пластовому дренажу, вскрывающему напорный пласт. Дано: площадь дренажа  $14 \times 20 \text{ м}$ ,  $H = 18 \text{ м}$ ,  $S = 6 \text{ м}$ ,  $K = 8 \text{ м/сут}$ ,  $R = 360 \text{ м}$ . (найден для водоносного слоя, ограниченного одной линейной границей области питания на расстоянии  $L = 180 \text{ м}$ ,  $R = 2L$ )

**Решение:**

Приведенный радиус пластового дренажа равен

$$r = \sqrt{\frac{14 \cdot 20}{3,14}} = 9,5 \text{ м}$$

Поскольку отношение

$$r/h = \frac{9,5}{18-6} = 0,8 > 0,5,$$

$$\Phi = \frac{\ln \frac{R}{r} + \frac{0,44 \cdot h}{r}}{2 \cdot \pi} = \frac{\ln \frac{360}{9,5} + \frac{0,44 \cdot 12}{9,5}}{2 \cdot 3,14} = 0,67$$

Приток подземных вод к дренажной системе:

$$Q = \frac{K \cdot h \cdot S}{\Phi}, \text{ где } h = \frac{12+18}{2} = 15$$

Следует отметить, что для безнапорных вод

$$\begin{aligned} \Phi &= \frac{Y}{\pi \cdot \left[ \frac{S}{\ln(R/r)} + \frac{2 \cdot Y}{\ln(R/r) + 0,44 \cdot Y/r} \right]} = \\ &= \frac{12}{3,14 \cdot \left[ \frac{6}{\ln(360/9,5)} + \frac{2 \cdot 12}{\ln(360/9,5) + 0,44 \cdot 12/9,5} \right]} = 0,52 \end{aligned}$$

тогда

$$Q = \frac{8 \cdot 15 \cdot 6}{0,52} = 1385 \text{ м}^3 / \text{сут.}$$

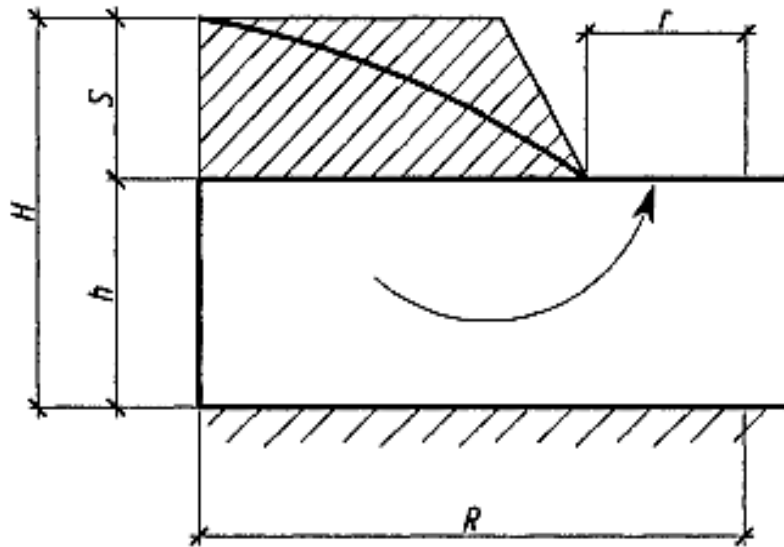


Рис. 2 Расчётная схема.

**Задача 5.** Совершенный грунтовый колодец радиуса  $r = 6,0\text{м}$ , заложен в песке с коэффициентом фильтрации  $K = 2,4\text{м/сут}$ . Определить приток подземных вод к колодцу  $Q$ , если первоначальный уровень воды под поверхностью водоупорного горизонта  $H = 12\text{м}$ , а уровень воды при откачке установился на высоте  $h = 6\text{м}$ ,  $R = 200\text{м}$ ;  $r_h = 0,5\text{м}$ .

**Задача 6.** Котлован, с размерами в плане  $100 \times 30\text{м}$  заглубляется на  $S = 3\text{м}$  в водоносный песок, имеющий коэффициент фильтрации  $K = 4\text{м/сут}$ . Первоначальный уровень воды над водоупором  $H =$

6м, радиус депрессии  $R = 180$ м. Определить приток подземных вод к котловану  $Q$ .

**Задача 7.** Линейный совершенный дренаж диаметром  $d = 1$ м и длиной  $L = 200$ м. заложен вблизи промышленного здания для перехвата потока подземных вод. Определить приток подземных вод к дренажу  $Q$ , если первоначальный уровень воды  $H = 12$ м, коэффициент фильтрации  $K = 3$ м/сут, радиус депрессии  $R = 200$ м;  $h = 6$ м.

**Задача 8.** Линейный несовершенный дренаж радиусом  $rh = 0,5$ м. заложен в безнапорном водоносном слое на глубину  $S = 4$ м. Первоначальный уровень воды  $H = 8$ м. Коэффициент фильтрации  $K = 7$ м/сут., радиус депрессии  $R = 280$ м. Определить приток  $Q$  подземных вод к дренажу, если его длина  $L = 120$ м.

**Задача 9.** Котлован длиной  $A = 50$ м. и шириной  $B = 20$ м. заложен в водоносном песке, имеющем коэффициент фильтрации  $K = 3$ м/сут. Первоначальный уровень воды над водоупором  $H = 8$ м., требуемое понижение уровня воды при откачке  $S = 3$ м., радиус депрессии  $R = 150$ м. Определить приток подземных вод к котловану  $Q$ .

**Задача 10.** Канавы длиной  $L = 110$ м. и шириной  $d = 1,0$ м. заложены на заболоченном участке для его осушения. Определить приток грунтовых вод к канаве, если первоначальный уровень воды  $H = 8$ м., сниженный уровень воды  $h = 2$ м., коэффициент фильтрации грунтов  $k = 0,5$ м/сут., а радиус депрессии  $R = 200$ м;  $l = 3$ м.

### Библиографический список

1. Цытович Н.А. Механика грунтов: Краткий курс: Учебник. Изд. 4-е. М.: Изд-во ЛКИ, 2008. – 272с.
2. Мариупольский Л.Г. Исследования грунтов для проектирования и строительства свайных фундаментов.- М.: Стройиздат, 1989. – 199с.
3. Моисеев В.Ю. и др. Инженерная подготовка застраиваемых территорий. Киев: Будивильник, 1974. – 340с.
4. Пахомова Е.Г. Методические рекомендации для проведения практических работ по дисциплине «Инженерные изыскания в строительстве» / Юго-Западный гос. ун-т. Курск, 2017. – 19 с.
5. СП 47.13330.2016. Инженерные изыскания для строительства. М.: Изд. стандартов, 2017 – 46 с.
6. ГОСТ 20522-2012. Грунты. Методы статистической обработки результатов испытаний. М.: Изд. стандартов, 2013.
7. ГОСТ 12248-2010. Грунты. Методы лабораторного определения характеристик прочности и деформируемости. М.: Изд. стандартов, 2011. – 102с.
8. ГОСТ 5686-2020. Грунты. Методы полевых испытаний сваями. М.: Изд. стандартов, 1996. – 54с.