

Документ подписан простой электронной подписью

Информация о владельце:

ФИО: Емельянов Сергей Геннадьевич

Должность: Проректор

Дата подписания: 15.09.2025 12:44:03

Уникальный программный ключ:

9ba7d3e34c012eba476ffd2d064cf781953b9730df3374d16ff50cc53660fc6

МИНОБРНАУКИ РОССИИ

Федеральное государственное бюджетное образовательное учреждение высшего образования

«Юго-Западный государственный университет»  
(ЮЗГУ)

Кафедра экспертизы и управление недвижимостью, горного дела

УТВЕРЖДАЮ:  
Проректор по учебной работе  
О.П. Октюнова  
«22» 03  
2022г.

### УГЛОВЫЕ ИЗМЕРЕНИЯ ОПТИЧЕСКИМ ТЕОДОЛИТОМ 4Т30П

Методические рекомендации к выполнению лабораторной работы по дисциплине «Геодезия» для студентов по направлениям подготовки: 21.03.02. «Землеустройство и кадастры», 08.03.01 «Строительство», 08.05.01 «Строительство уникальных зданий и сооружений», 07.03.01 «Архитектура», 07.03.04 «Градостроительство», 08.05.02 Строительство, эксплуатация, восстановление и техническое покрытие автомобильных дорог, мостов и тоннелей

Курск 2022

УДК 528.4

Составители: Новикова Т.М.

Рецензент

Доктор сельскохозяйственных наук, профессор *В.Ф. Гранкин*

**Угловые измерения оптическим теодолитом 4Т30П:** методические рекомендации по выполнению лабораторной работы/ Юго-зап. гос. ун-т; сост.: Новикова Т.М. Курск, 2022, 21 с.: ил. 2, табл. 2. Библиогр.: с.18.

В методических рекомендациях по выполнению лабораторных работ по курсу «Геодезия» излагается устройство и принцип работы теодолита 4Т30П. Описаны все необходимые поверки для его успешного применения. Дается описание порядка проведения измерений.

Методические указания соответствуют требованиям программы, утвержденной на заседании кафедры ЭиУНГД протокол № 5 от «28» декабря 2021 года.

Предназначены для студентов направления подготовки: 21.03.02. «Землеустройство и кадастры», 08.03.01 «Строительство», 08.05.01 «Строительство уникальных зданий и сооружений», 07.03.01 «Архитектура», 07.03.04 «Градостроительство», 08.05.02 Строительство, эксплуатация, восстановление и техническое покрытие автомобильных дорог, мостов и тоннелей.

Текст печатается в авторской редакции.

Текст печатается в авторской редакции.

Подписано в печать.                      Формат 60x84 1/16.

Усл.печ.л.    . Уч.-изд.л.    . Тираж 100 экз. Заказ.    Бесплатно.

Юго-Западный государственный университет.

305040, г. Курск, ул. 50 лет Октября, 94.

## Содержание

1. Цели угловых измерений.....	4
2. Принципы измерения углов на местности .....	4
2.1 Измерение горизонтальных углов.....	5
2.2 Измерение вертикальных углов.....	6
3. Конструкция теодолита 4Т30П.....	7
4. Основные технологические операции.....	9
5. Поверки прибора.....	12
6. Способ приемов для измерения горизонтальных углов.....	14
7. Измерение вертикальных углов в теодолитном ходе.....	15
8. Измерение расстояний нитяным дальномером.....	16
9. Измерение превышений способом тригонометрического нивелирования.....	17
Библиографический список литературы.....	18
Вопросы для самопроверки.....	18
Приложение .....	20

## 1. Цели угловых измерений

Угловые измерения на местности преследуют две основные цели.

1). Получение информации необходимой для составления контурного (ситуационного) плана местности.

2). Определение высотного положения местных предметов.

В соответствии с поставленными целями разработан специальный угломерный прибор – теодолит, который содержит два различных круга: горизонтальный и вертикальный. В заводских условиях должно быть обеспечено взаимно перпендикулярное положение их плоскостей.

## 2. Принципы измерения углов на местности

Пусть на местности закреплены три геодезических пункта (см. рис.1). Через эти пункты можно единственным образом провести некоторую наклонную плоскость и измерить плоский угол между двумя направлениями. Однако измеренная величина угла будет недостаточна для достижения поставленных целей.

Прежде всего, требуется знать проекцию этого угла на горизонтальную плоскость. Иначе, измерению подлежит двугранный угол между отвесными плоскостями, которым принадлежат геодезические пункты. Такие плоскости в геодезии называются коллимационными. Физически коллимационная плоскость реализуется в приборе за счет вращения зрительной трубы вокруг горизонтальной оси. Мерой указанного двугранного угла служит плоский горизонтальный угол, который измеряется следующим образом. С помощью отвеса центр градуированного круга размещается над вершиной измеряемого угла (см. рис.1а). Плоскость градуированного круга приводится в горизонтальное положение. Неподвижная часть круга называется лимбом. Подвижная часть, которая вращается совместно со зрительной трубой вокруг вертикальной оси и несет на себе элементы отсчетного устройства, называется алидадой. По шкале лимба можно наблюдать горизонтальное направление коллимационной плоскости.

Для определения высотного положения предметов в коллимационных плоскостях последовательно располагается плоскость вертикального круга, центр которого совмещен с горизонтальной осью вращения трубы. На вертикальном круге вращается лимб, а алидада остается неподвижной. По шкале вертикального круга можно наблюдать направления визирной оси в вертикальной плоскости.

Таким образом, теодолит обеспечивает наблюдения двух направлений из некоторой точки местности.

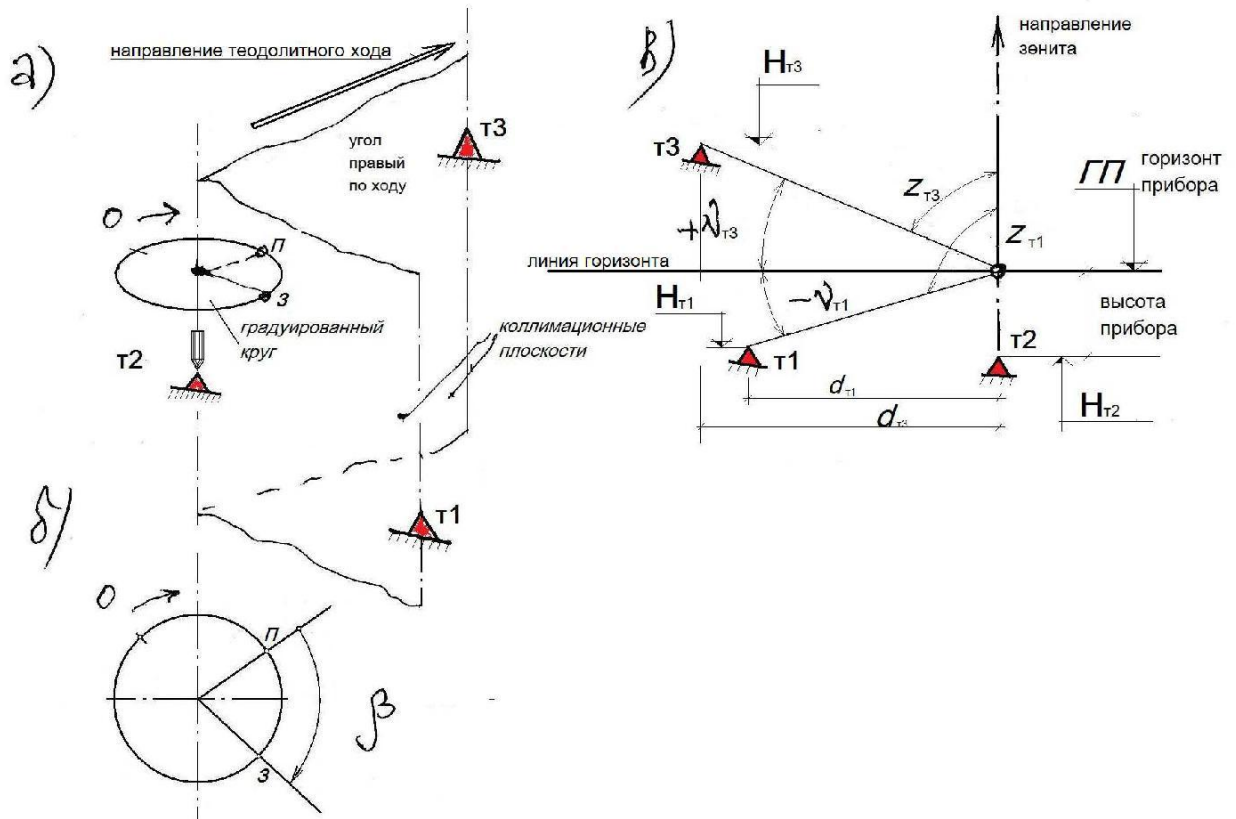


Рис. 1 Схема измерения углов на местности

## 2.1 Измерение горизонтальных углов

Геодезическое понятие горизонтального угла отличается от геометрического. В геометрии плоский угол это меньшая часть плоскости между двумя лучами, выходящими из одной точки. То есть область изменения геометрических углов от 0 до 180 градусов.

В геодезии угол целесообразно понимать, как меру вращения, без ограничения области изменения.

На местности, где производят угловые измерения, различают верх и низ или иначе говорят направления зенита и надира. Если определены верх и низ, то соответственно возникают понятия «право» и «лево». Нетрудно заметить, что между коллимационными плоскостями существуют два угла, которые в сумме образуют полный круг.

Выйти из неопределенности можно двумя путями.

- Первый путь состоит в том, что угол считается ориентированным по направлению вращения. За положительное принимается направление по часовой стрелке, если на угол смотреть сверху. При расположении наблюдателя над вершиной измеряемого угла и лицом к области этого угла, по левую руку будет исходная сторона угла, а по правую будет конечная сторона. В этом случае горизонтальный угол вычисляется по правилу: «правое горизонтальное направление минус левое».
- Вторым путем это ориентирование по направлению теодолитного хода. Положительным считается обход контура по часовой стрелке, поэтому, как правило, измеряются правые по ходу горизонтальные углы. Для того, чтобы вычислить значение правого по ходу горизонтального угла следует использовать (см. рис.1б) соотношение  

$$\beta = Z - П,$$

где  $Z$  – значение заднего горизонтального направления,

$П$  – значение переднего горизонтального направления.

Если « $Z$ » оказывается меньше, чем « $П$ », то при вычислении угла к « $Z$ » следует прибавлять 360 градусов.

## 2.2 Измерение вертикальных углов

Геодезическое понятие вертикальных углов принципиально отличается от геометрического толкования. В геометрии вертикальными считаются накрест лежащие углы между двумя пересекающимися плоскостями. В геодезии это углы между направлениями в вертикальной плоскости.

Существует два принципа определения вертикальных углов (см рис.1в).

Измерение зенитного расстояния « $Z$ » – угла в вертикальной плоскости между заданным направлением и направлением зенита. Такой принцип используется при точных угловых измерениях. Область изменения зенитного расстояния от 0 до 180 градусов. Зенитное расстояние это плоский угол в традиционном геометрическом понимании.

Измерение угла наклона « $v$ » - угла в вертикальной плоскости между заданным направлением и линией горизонта, которая лежит в горизонтальной плоскости. Углы наклона считаются положительными, если

наблюдаемое направление выше линии горизонта и соответственно отрицательными, если ниже. Область изменения угла наклона  $-90^\circ \leq \nu \leq 90^\circ$ .

Углы наклона и зенитные расстояния связаны зависимостью

$$\nu = 90^\circ - z \quad (4.1)$$

При измерении вертикальных углов используются понятия место нуля и место зенита.

Место нуля ( $M_0$ ) – это отсчет по шкале вертикального круга в том случае, когда визирная ось зрительной трубы горизонтальна. Для определения  $M_0$  теодолит приводят в рабочее положение и выполняют визирование на удаленную цель при двух положениях вертикального круга. Сравнивая отсчеты по вертикальному кругу при круге лево (Л) и круге право (П) определяют место нуля и угол наклона. В зависимости от устройства шкалы вертикального круга используются различные зависимости для определения  $M_0$ . После определения  $M_0$  данного прибора, измерение углов наклона можно производить при одном положении вертикального круга, а также производить с помощью теодолита геометрическое нивелирование.

### 3. Конструкция теодолита 4Т30П

Теодолит имеет два круга - вертикальный и горизонтальный. Вертикальный и горизонтальный круги состоят из лимба и алидады.

Лимб - рабочая мера прибора в виде круговой шкалы. Цена деления шкалы 1 градус.

Алидада – часть прибора, расположенная соосно с лимбом и несущая элементы отсчетного устройства.

Зрительная труба – визирное устройство прибора, содержащее объектив, окуляр и сетку нитей.

Сетка нитей (рис.2а)- система штрихов, расположенных в плоскости изображения, даваемого объективом зрительной трубы. Основные штрихи – штрихи сетки нитей зрительной трубы, предназначенные для наведения трубы в горизонтальной и вертикальной плоскостях. Биссектор – два штриха сетки нитей используемые совместно для наведения на визирную цель. Перекрестие сетки - точка пересечения основных штрихов сетки нитей или осей заменяющих их биссекторов. Дальномерные штрихи - штрихи сетки нитей, предназначенные для определения расстояний по рейке.

Подставка (трегер) – нижняя часть прибора, служащая для его установки и горизонтирования.

Колонка – стойка, несущая горизонтальную ось прибора.

Уровень – устройство, служащее для определения положения прибора и его отдельных узлов относительно отвесной линии.

Коллиматорный визир (рис.1) предназначен для грубой наводки на цель. При пользовании визиром глаз должен быть на расстоянии 25...30 сантиметров от него. Закрепительные винты при этом должны находиться в открепленном состоянии.

Точное наведение зрительной трубы на предмет в горизонтальной плоскости осуществляется наводящим винтом алидады после её закрепления, в вертикальной плоскости – наводящим винтом трубы после закрепления соответствующим винтом. Перекрестье сетки нитей должно быть строго совмещено с центром визирной цели. Зрительная труба обоими концами переводится через зенит и фокусируется вращением кремальеры. Окуляр устанавливается по глазу вращением диоптрийного кольца до появления четкого изображения штрихов сетки нитей.

Изображение штрихов и цифр обоих кругов передается в поле зрения микроскопа (рис.2,б), окуляр которого устанавливают по глазу до появления четкого изображения шкал вращением диоптрийного кольца. Поворотом и наклоном зеркала достигается оптимальное освещение поля зрения микроскопа.

Накладной уровень при трубе служит для установки визирной оси зрительной трубы в горизонтальное положение при выполнении геометрического нивелирования.

Штатив (рис.2,в) служит для установки теодолита над точкой местности - вершиной измеряемого угла. Ножки 3 штатива шарнирно соединены с головкой 1. Болтами 2 регулируется их вращение в шарнирах. Высоту штатива изменяют выдвижением ножек, после чего их закрепляют винтами 4. Наконечники ножек углубляют в грунт, нажимая ногой на их упоры.

Теодолит устанавливают на плоскость головки и закрепляют станковым винтом 7. На крючок внутри винта подвешивают нитяный отвес.

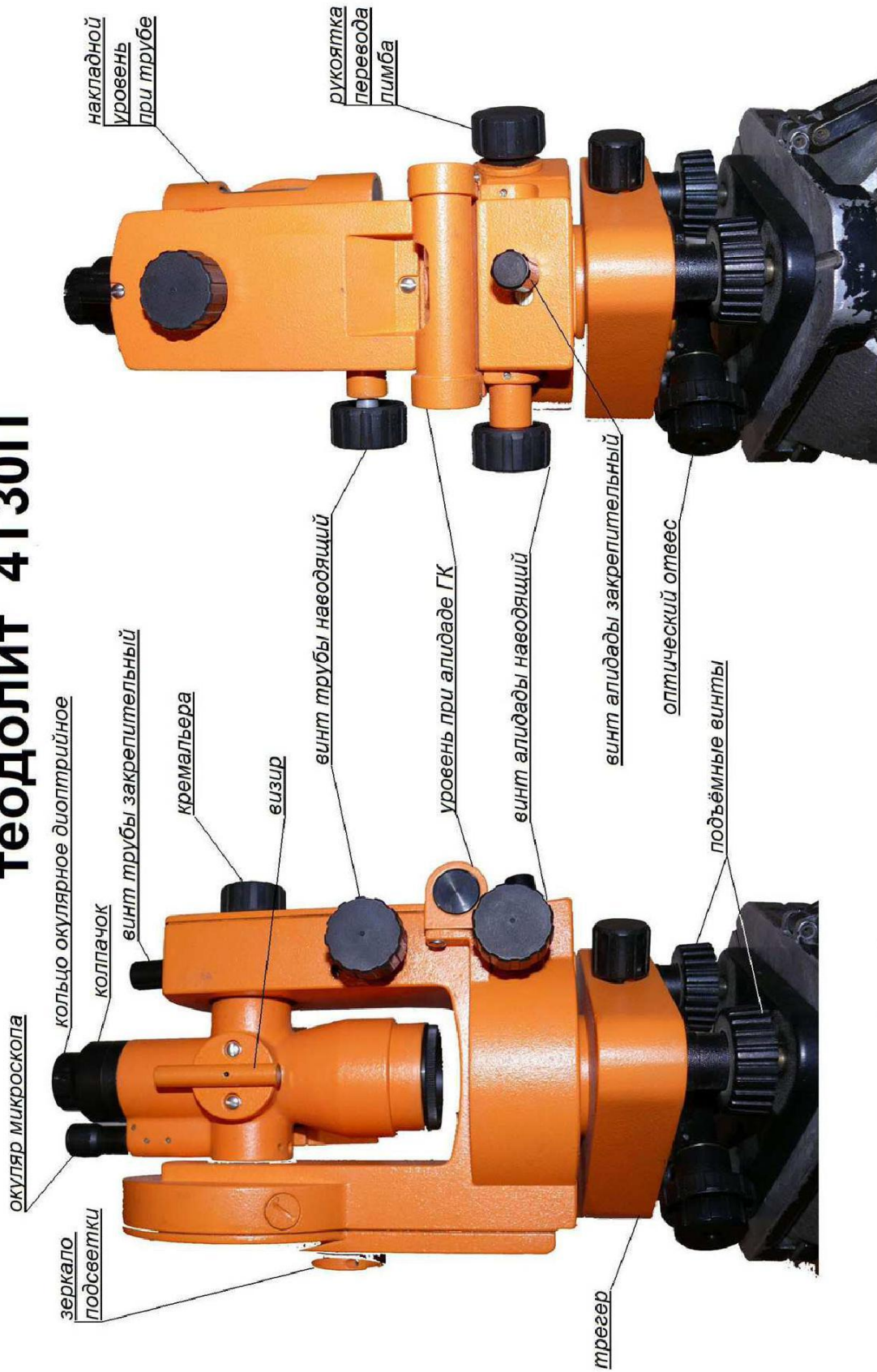
Для удобства наблюдения предметов, расположенных под углами более 45 градусов к горизонту, и центрирования теодолита над точкой с помощью зрительной трубы применяют окулярные насадки, надеваемые на окуляры зрительной трубы и отсчетного микроскопа (рис.2г). Окулярная насадка представляет собой призму, изменяющую направление визирной оси на 80 градусов. Призма заключена в оправу, свободно вращающуюся в обойме. Насадка на зрительную трубу снабжена откидным светофильтром для визирования на Солнце.

#### 4. Основные технологические операции

Практическое освоение теодолита следует начинать с отдельных технологических операций.

- 4.1 Центрирование – совмещение основной оси прибора (Z-Z, рис.2) с вершиной измеряемого угла. Грубое центрирование (до 5 мм) нитяным отвесом и точное оптическим (1-2 мм).
- 4.2 Визирование на цель – это совмещение визирной оси зрительной трубы с центром визирной цели. Визирование выполняется в два действия. Грубое визирование производится с помощью коллиматорного визира. После визирования на цель производится закрепление алидады горизонтального круга и трубы соответствующими винтами. Изображение визирной цели фокусируется кремальерой, а изображение сетки нитей диоптрийным кольцом окуляра. Второе действие – это точное наведение с помощью наводящих винтов.
- 4.3 Производство отсчётов по шкалам прибора. Произвести отсчет по шкале это значит - определить положение индекса (индексов) относительно делений шкалы. В шкаловых микроскопах имеется два либо три индекса. Так, например, для шкалы лимба горизонтального круга это «0» шкалы алидады. Для шкалы лимба вертикального круга это «0» и «-0» шкалы алидады. Для шкалы алидады индексом служит градусное деление лимба. В соответствии с этим по шкалам Рис.2,б можно прочитать.  
 Горизонтальный круг 125 градусов 05,5 минуты.  
 Вертикальный круг минус 0 градусов 26 минут.
- 4.4 Теодолит (плоскость горизонтального круга) горизонтируется по уровню вращением подъемных винтов подставки. Для этого ось цилиндрического уровня устанавливается параллельно линии двух подъемных винтов. Вращая подъемные винты, навстречу друг другу выводят пузырек в нульпункт. Затем, вращая прибор вокруг вертикальной оси, поворачивают на 90 градусов к исходному направлению. Действуя третьим подъемным винтом, пузырек уровня вновь приводят в нульпункт. Для контроля действия можно повторить. Координация действий упростится, если помнить, что пузырек уровня следует по направлению движения правого указательного пальца руки при вращении подъемных винтов.

# ТЕОДОЛИТ 4Т30П



$$M_0 = 0,5 (Л + П); \quad \gamma = Л - M_0 .$$

Рис. 1. Внешний вид теодолита 4Т30П

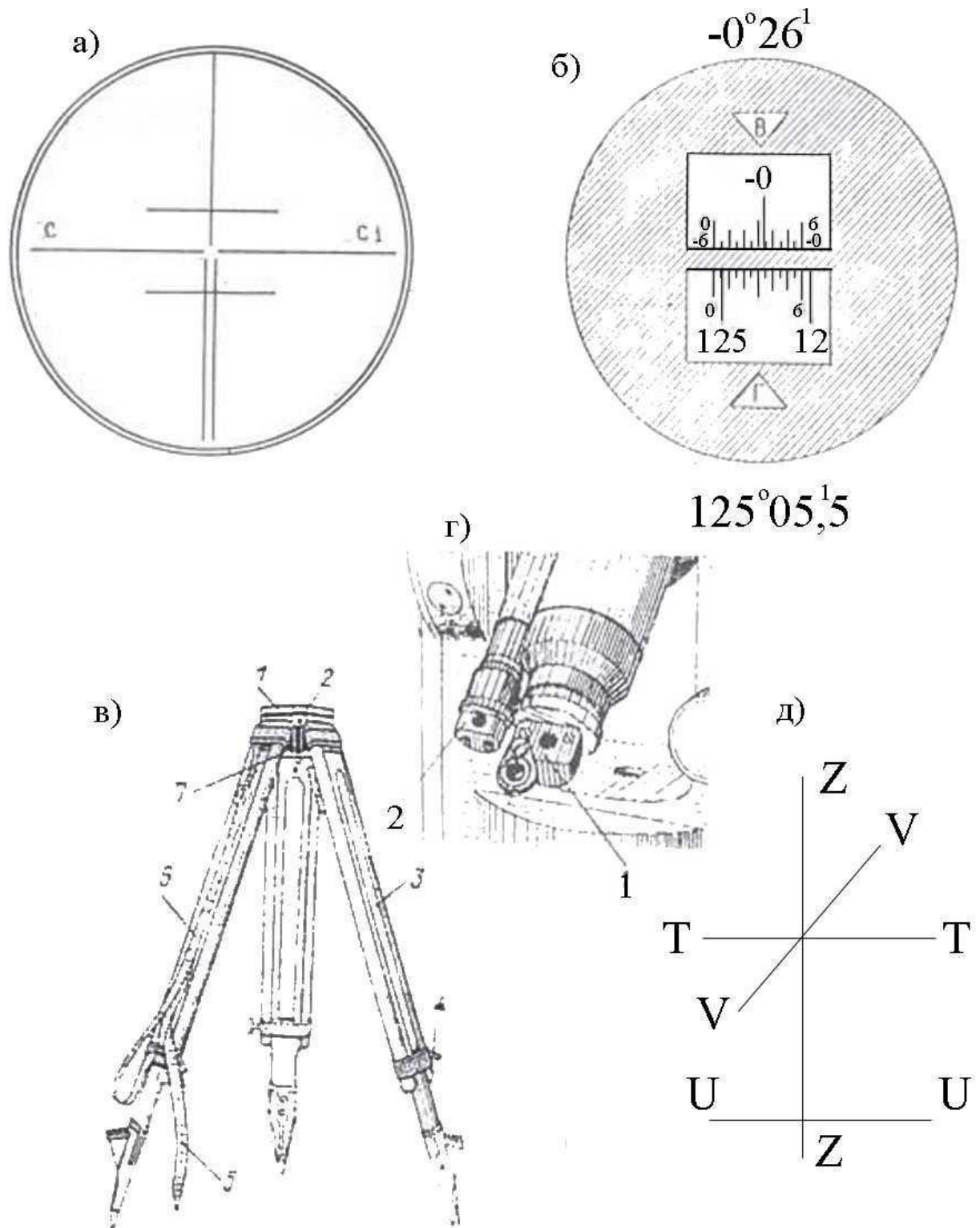


Рис.2. Элементы измерительной системы а- изображение сетки нитей, б- поле зрения микроскопа, в- штатив г- окулярные насадки , д – осевая схема прибора

## 5. Поверки прибора

У теодолита различают следующие основные оси.

- |       |  |
|-------|--|
| Z – Z | вертикальная ось или ось вращения алидады горизонтального круга.   |
| T - T | горизонтальная ось или ось вращения зрительной трубы прибора в вертикальной плоскости.   |
| V - V | визирная ось, то есть прямая, соединяющая заднюю главную точку объектива зрительной трубы с перекрестием сетки нитей.          |
| U – U | ось цилиндрического уровня, то есть прямая, проходящая через нульпункт уровня и касательная к дуге продольного сечения ампулы. |

Взаимное расположение осей теодолита под воздействием различных факторов может изменяться. Проверка взаимного положения осей прибора и приведение их в требуемое соответствие называется **ПОВЕРКОЙ**.

Для успешной работы с прибором выполняют пять основных поверок

### 5.1. Поверка цилиндрического уровня

Требуемое условие. Ось цилиндрического уровня при алидаде горизонтального круга должна быть перпендикулярна основной оси прибора.

Проверка условия. Считая уровень поверенным, приводят плоскость лимба в горизонтальное положение. Устанавливают ось цилиндрического уровня параллельно линии двух подъемных винтов и выводят пузырек уровня в нульпункт. Затем, вращая прибор вокруг вертикальной оси, поворачивают на 180 градусов к исходному направлению и проверяют положение пузырька уровня.

Порядок исправления. Действуя исправительными винтами цилиндрического уровня, возвращают пузырек в сторону нульпункта на половину дуги смещения. Для контроля действия повторяют.

### 5.2. Поверка визирной оси (первая) Контроль коллимационной ошибки.

Требуемое условие. Визирная ось зрительной трубы должна быть перпендикулярна горизонтальной оси вращения.

Проверка условия. Выбирают удаленную, хорошо различимую визирную цель. Выполняют визирование на эту цель при двух положениях вертикального круга. Записывают отсчеты по горизонтальному кругу КЛ и КП. Величина коллимационной ошибки вычисляется в виде

$$C = ( \text{КЛ} - \text{КП} + \text{или} - 180 ) / 2 \quad . \quad ( 1 )$$

Если вычисленное значение коллимационной ошибки превышает двойную точность считывания, то следует исправить положение сетки нитей в горизонтальном направлении.

Порядок исправления. Вычисляют исправленный отсчет по шкале горизонтального круга КП\*. С помощью наводящего винта алидады на шкале горизонтального круга устанавливается исправленный отсчет КП\*. Перекрестье сетки нитей при этом займет положение рядом с визирной целью. Действуя горизонтальными исправительными винтами сетки нитей, совмещают перекрестье сетки нитей с визирной целью. Для контроля все действия повторяют.

### 5.3. . Проверка визирной оси (вторая) Контроль места нуля.

Место нуля это отсчет по шкале вертикального круга в том случае, когда визирная ось зрительной трубы горизонтальна, а пузырек цилиндрического уровня находится в нульпункте. Требуемое условие. Место нуля должно быть близко к нулю.

Проверка условия. Выбирают удаленную, хорошо различимую цель. Выполняют визирование на эту цель при двух положениях круга. Записывают отсчеты по шкале вертикального круга. Величина места нуля вычисляется по формуле

$$MO = ( L + R ) / 2 \quad , \quad ( 2 ) .$$

где L - отсчет при круге слева,

R - отсчет при круге справа,

## 6. Способ приемов для измерения горизонтальных углов

До начала производства измерений на местности должны быть закреплены специальными знаками вершина и стороны измеряемого угла. В зависимости от положения измеряемого угла стороны будут различаться, как левая и правая. Если все три пункта есть вершины теодолитного хода, то для измерения правых по ходу горизонтальных углов правая сторона будет задней, а левая передней по ходу.

Горизонтальные углы измеряют способом приемов. Каждый приём состоит из двух полуприёмов. Если горизонтальные углы измеряются независимо от вертикальных, то допускается выполнять измерения при одном положении вертикального круга (КЛ), но на различных участках лимба горизонтального круга.

При производстве измерения горизонтального угла способом приемов выполняются следующие операции.

1. Центрирование, совмещение основной оси прибора с вершиной измеряемого угла.
2. Горизонтирование (нивелирование) горизонтального круга при первом положении лимба.
3. Визирование на правую (заднюю) сторону измеряемого угла. Грубое - коллиматорным визиром, и точное - наводящими винтами трубы.
4. Производство отсчета по шкале горизонтального круга с записью результата в журнал установленной формы (см. табл.1). В отдельной графе журнала обязательно составляется схема наблюдений.
5. Наблюдение левой стороны(передней) измеряемого угла с записью в журнал.
6. Завершение полуприема. Вычислением значения измеренного угла  $V_{\text{пр}=3-П}^I$  и запись его в журнал.
7. Подготавливается второй полуприем. Ориентирование лимба горизонтального круга изменяется на несколько градусов с помощью рукоятки перевода лимба. Если необходимо труба переводится через зенит.
8. Выполняется второй полуприем. Повторяются операции по пунктам 3-6. Вычисляют значение  $V_{\text{пр}=3-П}^2$  и записывают его в журнал.
9. Если различие значений для двух полуприемов не превышает двойной точности считывания, то из двух результатов находится среднее значение, которое и записывается в журнал.
10. Если условие п.9 не выполнено, то вся проведенная по пп. 3...9 работа бракуется и журнал перечеркивается.

## 7. Измерение вертикальных углов в теодолитном ходе

Углы наклона линий к горизонту (вертикальные углы) необходимо знать для определения горизонтальных проложений этих линий. Запись результатов наблюдений производится в отдельный журнал (таблица 2). Для производства измерений визирная цель закрепляется на вехе, на высоте прибора. Эту цель следует использовать для совмещения с горизонтальной нитью. Вертикальная нить или ось биссектора должны совмещаться с основанием вехи. Углы наклона целесообразно измерять совместно с горизонтальными углами.

Отсчеты по шкале вертикального круга для положения круг слева  $L$  и для положения круг справа  $R$  производятся совместно с отсчетами по шкале горизонтального круга. Контроль на станции выполняется по завершению всего приема. Показателем контроля служит постоянство места нуля прибора.

Вторым показателем контроля измерений вертикальных углов служит сравнение значений углов наклона линий в прямом и обратном направлениях.

Следует отметить, что точность измерения вертикальных углов несколько ниже, чем горизонтальных, кроме того, точность вычисления поправки за наклон линии к горизонту не требует значительной точности аргумента. Поэтому допуск при контроле результатов измерения вертикальных углов может быть менее жестким, чем при контроле горизонтальных.

Таблица 1

Ж У Р Н А Л      № 54      от \_\_\_\_\_ 201 г.

измерения горизонтальных углов способом приёмов

СТАНЦИЯ 2

Схема наблюдений	Точки визиров.	Отсчеты по гор. кругу	Измеренный угол В	Ср. значение угла В
		1-й полуприём		
	1	$121^{\circ} 50^1$	$116^{\circ} 45^1$	$116^{\circ} 45,5^1$
	3	$5^{\circ} 05^1$		
		2-й полуприём		
1	$307^{\circ} 52^1$	$116^{\circ} 46^1$		
3	$191^{\circ} 06^1$			

Таблица 2

Ж У Р Н А Л      № 55      от \_\_\_\_\_ 201 г.

измерения углов наклона линий

Станция	Точки хода	Отсчеты по вертикальному кругу		МО	Угол наклона линии
		Круг лево L	Круг право R		
2	1	$6^{\circ} 20^1$	$-6^{\circ} 15^1$	$2,5^1$	$6^{\circ} 17,3^1$
	3	$-2^{\circ} 34^1$	$2^{\circ} 40^1$	$3,0^1$	$-2^{\circ} 36,7^1$
				$МО_{ср} = 2,7^1$	

### 8. Измерение расстояний нитяным дальномером

Сетка нитей зрительной трубы снабжена дальномерными штрихами, которые позволяют производить измерение расстояния от вертикальной оси прибора до шашечной рейки, вертикально установленной на противоположном конце измеряемой линии. Дальномерные штрихи, в этом случае, будут выполнять, роль индексов для шкалы рейки.

Горизонтальное проложение, выраженное в метрах, вычисляют по формуле:

$$D = n \cos^2 v, \text{ М}, \quad (4)$$

где  $n$  - количество сантиметровых делний рейки между дальномерными штрихами сетки,

$V=L-MO$  угол наклона визирной оси прибора при визировании на рейку.

Контролем измерения расстояний может быть повторное измерение по красной шкале рейки, либо измерение в двух направлениях – прямом и обратном.

Точность измерения расстояний нитяным дальномером незначительна. Относительная погрешность составляет, как правило, одну трехсотую часть измеряемой длины.

## 9. Измерение превышений способом тригонометрического нивелирования

Тригонометрическое нивелирование выполняется наклонным лучом визирования. Поэтому составной частью такого нивелирования, то есть определения высотного положения предмета или самого наблюдателя является измерение вертикальных углов. Расстояние от наблюдателя до предмета при этом может измеряться землемерной лентой или рулеткой, нитяным дальномером либо определяться аналитически, например в угловых засечках.

При использовании нитяного дальмера превышение пятки рейки над точкой стояния наблюдателя вычисляют по формуле

$$h = 0,5n \sin 2v + i - w, \quad (5)$$

где  $i$  - высота прибора, горизонтальной оси прибора, то есть расстояние от точки стояния до

$w$  - высота наведения, то есть длина отрезка рейки от ее основания до штриха соответствующего полусумме отсчетов по верхней и нижней дальномерным нитям сетки.

Можно заметить, что формула (5) значительно упростится, если высоту наведения принять равной высоте прибора. Например, до измерения перевязать ленточкой на рейке в соответствующем месте.

## Библиографический список литературы

1. ГОСТ 21830-76. Приборы геодезические. Термины и определения. М. 1978 г., с.25
2. ГОСТ 23543-79. Приборы геодезические. Общие технические требования. М.1980 г., с.30
3. ГОСТ 10529-86. Теодолиты. Общие технические условия. М.1987 г., с.28
4. Ключин Е.Б., Киселев М.И., Михелев Д.Ш. и др. Инженерная геодезия. М.2010 г., Высшая школа, с.464
5. Г.Г. Поклад «Практикум по геодезии» Академпроект, Трикст, 2011. - 470с.

## Вопросы для самопроверки

1. Как классифицируются теодолиты по точности измерений?
2. В чем различие между оптическими и механическими теодолитами?
3. Перечислить наименование позиций Рис.1.
4. Из чего состоят круги теодолита?
5. Как устроена сетка нитей?
6. Назначение коллиматорного визира.
7. Порядок точного визирования на цель.
8. Что понимается под полем зрения трубы?
9. Назначение штатива и окулярных насадок.
10. Устройство шкал микроскопа. Производство отсчетов.
11. Как выполнить ориентирование лимба горизонтального круга?
12. Что нужно сделать, если отсутствует изображение сетки нитей?
13. По какой причине отсчеты по шкале горизонтального круга будут неизменными при визировании на различные цели?
14. В чем состоит способ повторений при измерении горизонтальных углов?
15. Назначение уровня и порядок его поверки.
16. Что называется поверкой?
17. Какие различают оси у прибора?
18. Как выполнить поверку визирной оси?
19. Как выполнить поверку наклона сетки нитей?
20. Перечислить названия поверок.
21. Порядок приведения теодолита в рабочее положение при измерении горизонтального угла.
22. С какой целью измеряются горизонтальные углы?
23. Последовательность измерения горизонтального угла способом приемов.
24. Контроль работы на станции при измерении горизонтальных углов.
25. Что должно быть отражено в журнале измерения горизонтальных углов?
26. Сколько можно измерить горизонтальных углов с одной вершины теодолитного хода? В чем состоит отличие записи результатов наблюдений.
27. С какой целью измеряются вертикальные углы?
28. Контроль на станции при измерении вертикальных углов.
29. Измерение превышений. Контроль результатов.
30. Измерение расстояний. Контроль результатов.

ЛАБОРАТРИНАЯ РАБОТА № 2

Приборы: теодолиты 4Т30П № \_\_\_\_\_; Вып. ст. гр. \_\_\_\_\_

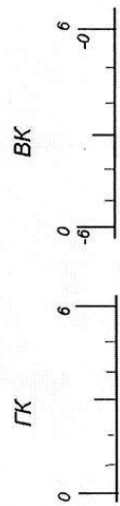
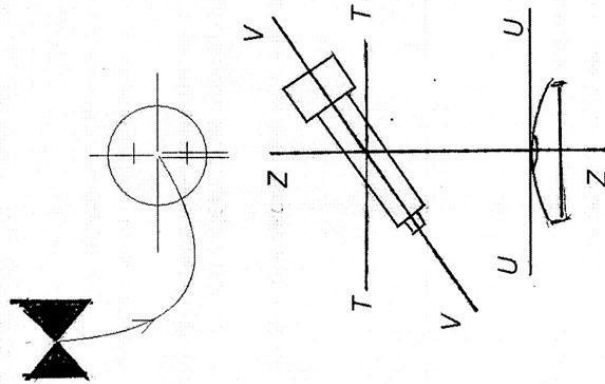
а). Устройство и поверки теодолитов

**ОПЕРАЦИИ С ПРИБОРАМИ**

1). Центрирование- совмещение основной оси прибора с вершиной измеряемого угла.

2). Визирование на цель- совмещение перекрестия сетки нитей с центром визирной цели.

3). Производство отсчётов по шкалам приборов.



(ВК) = \_\_\_\_\_  
(ГК) = \_\_\_\_\_

4). Нивелирование горизонтального круга- приведение плоскости лимба горизонтального круга в горизонтальное положение.

5). Поверка цилиндрического уровня \_\_\_\_\_

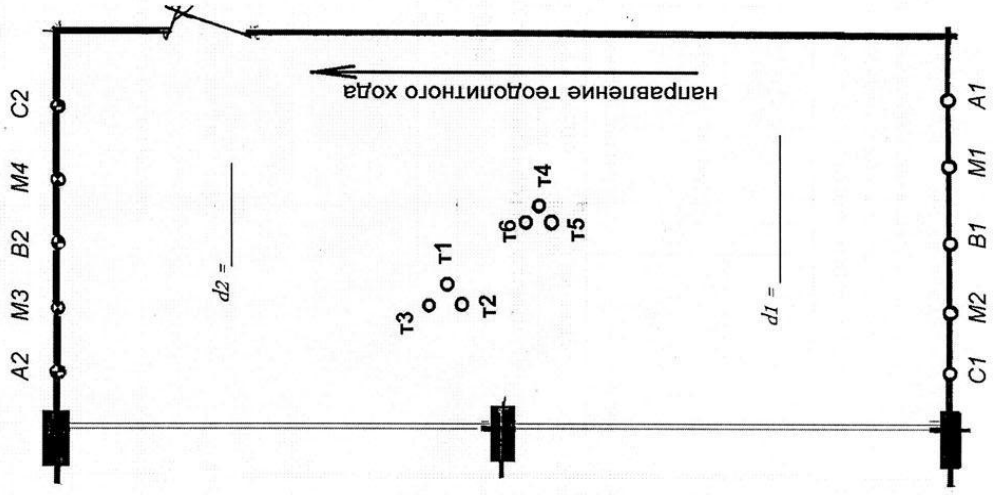
число делений смещения уровня

КЛ	КП	
ВК		МО = _____
ГК		2с = _____

6). Поверка сетки нитей.

**б) Измерение углов и расстояний.**

Измеряются правые по ходу горизонтальные углы и углы наклона визирных целей.



**ЖУРНАЛ**  
измерения горизонтального угла способом приёмов

дата измерений \_\_\_\_\_ геодезист 4Т30П

станция	визирн. цель	отсчёт по гор. кругу		измеренное знач.		среднее значение гор. угла
		1-й полуприём	2-й полуприём	гор. угла	гор. угла	
	1-й полуприём	Визирн.				
		Цель				
	2-й полуприём	Визирн.				
		Цель				

**ЖУРНАЛ**  
измерения горизонтальных углов и углов наклона

станция	визирн. цель	отсчёт по ГК		отсчёт по ВК	гор. угол	угол наклона	МО
		1-й полуприём (КП)	2-й полуприём (КП)				
	1-й полуприём	Визирн.					
		Цель					
	2-й полуприём	Визирн.					
		Цель					

Условная отметка оси вращения трубы : 0,00 м.  
 Усл. отметка заднего пункта  $H_z =$  \_\_\_\_\_ м,  
 Усл. отметка переднего пункта  $H_p =$  \_\_\_\_\_ м,  
 Превышение передн. над задним  $h =$  \_\_\_\_\_ мм.

Звено студентов в составе :

