

Документ подписан простой электронной подписью

Информация о владельце:

ФИО: Емельянов Сергей Геннадьевич

Должность: ректор

Дата подписания: 20.08.2023 18:34:08

Уникальный программный ключ:

9ba7d3e34c012eba476ffd2d064cf2781953be730df2374d16f3c0ce536f0fc6

## Аннотация к рабочей программе дисциплины

«Строительная механика»

по направлению 08.03.01 Строительство

### Цель преподавания дисциплины

Формирование у студентов базовых знаний, умений и навыков, необходимых для выполнения практических расчетов конструкций на прочность, жесткость и устойчивость в области строительства; для проектирования объектов промышленного и гражданского назначения.

Обеспечение прочности и надёжности сооружений в сочетании с высокой экономичностью возможны только при высокой квалификации бакалавра и овладении им современными методами строительной механики. Умение решать задачи строительной механики – это есть умение проектировать сооружения, оценивать их прочность и надёжность.

### Задачи изучения дисциплины

- изучение основных закономерностей деформирования стержневых систем, составляющих каркас зданий и сооружений, при воздействии на системы внешних сил с целью обеспечения прочности, устойчивости;
- изучение основных методов расчета типовых конструкций, используемых при строительстве объектов промышленного и гражданского назначения;
- формирование навыков проектирования типовых конструкций, связанных с выбором расчетной схемы, определением наиболее нагруженных элементов конструкций и расчетом внутренних усилий и напряжений.

### Индикаторы компетенций, формируемые в результате освоения дисциплины

ОПК-1.1 Классифицирует выбранные физические и химические процессы, протекающие на объекте профессиональной деятельности.

ОПК-1.2 Решает инженерные задачи с помощью математического аппарата векторной алгебры, аналитической геометрии и математического анализа.

ОПК-1.3 Решает уравнения, описывающие основные физические процессы, с применением методов линейной алгебры и математического анализа.

### Разделы дисциплины

Раздел №1

Тема 1 Задачи и предмет строительной механики  
Раздел №2  
Кинематический анализ плоских стержневых систем  
Раздел №3  
Статически определимые многопролетные балки  
Раздел №4  
Фермы  
Раздел №5  
Трехшарнирные арки  
Раздел №6  
Метод сил  
Раздел №7  
Метод перемещений  
Раздел №8  
Устойчивость стержневых систем  
Раздел №9  
Основы динамики сооружений

МИНОБРНАУКИ РОССИИ

Юго-Западный государственный университет

УТВЕРЖДАЮ:

Декан факультета

строительства и архитектуры

*(наименование ф-та полностью)*

 Е.Г. Пахомова  
*(подпись, инициалы, фамилия)*

« 30 » 08 2019 г.

РАБОЧАЯ ПРОГРАММА ДИСЦИПЛИНЫ

Строительная механика

*(наименование дисциплины)*

ОПОП ВО 08.03.01 Строительство,

*шифр и наименование направления подготовки (специальности)*

«Экспертиза и управление недвижимостью»

*наименование направленности (профиля, специализации)*

форма обучения очная

*(очная, очно-заочная, заочная)*

Курск – 2019

Рабочая программа дисциплины составлена в соответствии с ФГОС ВО – бакалавриат по направлению подготовки 08.03.01 Строительство на основании учебного плана ОПОП ВО 08.03.01 "Строительство", направленность «Экспертиза и управление недвижимостью», одобренного Учёным советом университета (протокол №7 от «29» марта 2019г.).

Рабочая программа дисциплины обсуждена и рекомендована к реализации в образовательном процессе для обучения студентов по ОПОП ВО 08.03.01 "Строительство", направленность «Экспертиза и управление недвижимостью» на заседании кафедры промышленного и гражданского строительства, протокол № «1» от «28» августа 2019 г.  
(наименование кафедры, дата, номер протокола)

И.О. Зав. кафедрой \_\_\_\_\_ Дубракова К.О.  
Разработчик программы  
к.т.н., доцент \_\_\_\_\_ Масалов А.В.  
(ученая степень и ученое звание, Ф.И.О.)

Согласовано: на заседании кафедры ЭиУНГД  
\_\_\_\_\_ протокол № 16 от «16» 08 2019г.

Зав. кафедрой \_\_\_\_\_ В.В. Бредихин

(название кафедры, дата, номер протокола, подпись заведующего кафедрой; согласование производится с кафедрами, чьи дисциплины основываются на данной дисциплине, а также при необходимости руководителями других структурных подразделений)

Директор научной библиотеки \_\_\_\_\_ Макаровская В.Г.

Рабочая программа дисциплины пересмотрена, обсуждена и рекомендована к реализации в образовательном процессе на основании учебного плана ОПОП ВО 08.03.01 "Строительство", направленность «Экспертиза и управление недвижимостью», одобренного Учёным советом университета протокол № «15» от 12 2019 г., на заседании кафедры промышленного и гражданского строительства  
протокол № 1 от 04.08.2019г.  
(наименование кафедры, дата, номер протокола)

И.О. Зав. кафедрой \_\_\_\_\_ Дубракова К.О.

Рабочая программа дисциплины пересмотрена, обсуждена и рекомендована к реализации в образовательном процессе на основании учебного плана ОПОП ВО 08.03.01 "Строительство", направленность «Экспертиза и управление недвижимостью», одобренного Учёным советом университета протокол № 9 «15» от 06.06.2019г., на заседании кафедры ИТБ, протокол № 13 от 29.06.21  
(наименование кафедры, дата, номер протокола)

Зав. кафедрой \_\_\_\_\_ Дубракова К.О.

Рабочая программа дисциплины пересмотрена, обсуждена и рекомендована к реализации в образовательном процессе на основании учебного плана ОПОП ВО 08.03.01 "Строительство", направленность «Экспертиза и управление недвижимостью», одобренного Учёным советом университета протокол № 11 «15» от 06.06.2019г., на заседании кафедры ИТБ, протокол № 1 от 30.08.22  
(наименование кафедры, дата, номер протокола)

И.О. Зав. кафедрой \_\_\_\_\_ Ширинко Т.В.

Рабочая программа дисциплины пересмотрена, обсуждена и рекомендована к реализации в образовательном процессе на основании учебного плана ОПОП ВО 08.03.01 «Строительство», направленность (профиль) «Экспертиза и управление недвижимостью», одобренного Учёным советом университета протокол № 9 от «27» февраля 2023 г., на заседании кафедры ПГС, протокол № 1 от «30» августа 2023 г.

Зав. кафедрой \_\_\_\_\_  Шлеенко А.В.

Рабочая программа дисциплины пересмотрена, обсуждена и рекомендована к реализации в образовательном процессе на основании учебного плана ОПОП ВО 08.03.01 «Строительство», направленность (профиль) «Экспертиза и управление недвижимостью», одобренного Учёным советом университета протокол № 9 от «27» 03 20 24 г., на заседании кафедры ПГС, протокол № 31 от «02» 07 20 24 г.

Зав. кафедрой \_\_\_\_\_  Шлеенко А.В.

Рабочая программа дисциплины пересмотрена, обсуждена и рекомендована к реализации в образовательном процессе на основании учебного плана ОПОП ВО 08.03.01 «Строительство», направленность (профиль) «Экспертиза и управление недвижимостью», одобренного Учёным советом университета протокол № \_\_ от «\_\_» \_\_\_\_\_ 20 \_\_ г., на заседании кафедры ПГС, протокол № \_\_ от «\_\_» \_\_\_\_\_ 20 \_\_ г.

Зав. кафедрой \_\_\_\_\_

Рабочая программа дисциплины пересмотрена, обсуждена и рекомендована к реализации в образовательном процессе на основании учебного плана ОПОП ВО 08.03.01 «Строительство», направленность (профиль) «Экспертиза и управление недвижимостью», одобренного Учёным советом университета протокол № \_\_ от «\_\_» \_\_\_\_\_ 20 \_\_ г., на заседании кафедры ПГС, протокол № \_\_ от «\_\_» \_\_\_\_\_ 20 \_\_ г.

Зав. кафедрой \_\_\_\_\_

Рабочая программа дисциплины пересмотрена, обсуждена и рекомендована к реализации в образовательном процессе на основании учебного плана ОПОП ВО 08.03.01 «Строительство», направленность (профиль) «Экспертиза и управление недвижимостью», одобренного Учёным советом университета протокол № \_\_ от «\_\_» \_\_\_\_\_ 20 \_\_ г., на заседании кафедры ПГС, протокол № \_\_ от «\_\_» \_\_\_\_\_ 20 \_\_ г.

Зав. кафедрой \_\_\_\_\_

# 1 Цель и задачи дисциплины. Перечень планируемых результатов обучения по дисциплине, соотнесённых с планируемыми результатами освоения основной профессиональной образовательной программы

## 1.1 Цель дисциплины

Формирование у студентов базовых знаний, умений и навыков, необходимых для решения задач расчёта на прочность жёсткость и устойчивость элементов конструкций.

## 1.2 Задачи дисциплины

- Научить студентов базовым методам расчёта на прочность и устойчивость элементов конструкций.

- Научить студентов базовым методам расчёта на жёсткость элементов конструкций при различных видах напряженного состояния

## 1.3 Перечень планируемых результатов обучения по дисциплине, соотнесённых с планируемыми результатами освоения основной профессиональной образовательной программы

Планируемые результаты освоения основной профессиональной образовательной программы (компетенции, закрепленные за дисциплиной)		Код и наименование индикатора достижения компетенции, закрепленного за дисциплиной	Планируемые результаты обучения по дисциплине, соотнесенные с индикаторами достижения компетенций
код компетенции	наименование компетенции		
ОПК-1	Способен решать задачи профессиональной деятельности на основе использования теоретических и практических основ естественных и технических наук, а также математического аппарата	ОПК-1.1 Классифицирует выбранные физические и химические процессы, протекающие на объекте профессиональной деятельности;	<p><b>Знать:</b> физический смысл процессов, происходящих в различных элементах строительных конструкций:</p> <ul style="list-style-type: none"> <li>- в статически определимых шарнирно-консольных балок;</li> <li>- в плоских статически определимых ферм;</li> <li>- в трехшарнирных и арочных систем на подвижную и подвижную статически нагрузки;</li> <li>- в рамно-стержневых конструктивных системах.</li> </ul> <p><b>Уметь:</b> Классифицирует процессы, происходящие в различных элементах строительных конструкций:</p> <ul style="list-style-type: none"> <li>- в статически определимых шарнирно-консольных балок;</li> <li>- в плоских статически опреде-</li> </ul>

<i>Планируемые результаты освоения основной профессиональной образовательной программы (компетенции, закрепленные за дисциплиной)</i>		<i>Код и наименование индикатора достижения компетенции, закрепленного за дисциплиной</i>	<i>Планируемые результаты обучения по дисциплине, соотношенные с индикаторами достижения компетенций</i>
<i>код компетенции</i>	<i>наименование компетенции</i>		
			<p>лимых ферм;</p> <ul style="list-style-type: none"> <li>- в трехшарнирных и арочных систем на подвижную и подвижную статически нагрузки;</li> <li>- в рамно-стержневых конструктивных системах.</li> </ul> <p><b>Владеть (или Иметь опыт деятельности):</b>  <i>Методикой определения усилий элементов различных строительных конструкций:</i></p> <ul style="list-style-type: none"> <li>- в статически определимых шарнирно-консольных балок;</li> <li>- в плоских статически определимых ферм;</li> <li>- в трехшарнирных и арочных систем на подвижную и подвижную статически нагрузки;</li> <li>- в рамно-стержневых конструктивных системах.</li> </ul>
		<p>ОПК-1.2          Решает инженерные задачи с помощью математического аппарата векторной алгебры, аналитической геометрии и математического анализа;</p>	<p><b>Знать:</b>  <i>Способы решения инженерных задач по определению усилий элементов различных строительных конструкций:</i></p> <ul style="list-style-type: none"> <li>- статически определимых шарнирно-консольных балок;</li> <li>- плоских статически определимых ферм;</li> <li>- трехшарнирных и арочных систем на подвижную и подвижную статически нагрузки;</li> <li>- рамно-стержневых конструктивных систем</li> </ul> <p><b>Уметь:</b>  <i>Решать инженерные задачи по определению усилий элементов различных строительных конструкций:</i></p> <ul style="list-style-type: none"> <li>- статически определимых шарнирно-консольных балок;</li> <li>- плоских статически определимых ферм;</li> <li>- трехшарнирных и арочных си-</li> </ul>

<i>Планируемые результаты освоения основной профессиональной образовательной программы (компетенции, закрепленные за дисциплиной)</i>		<i>Код и наименование индикатора достижения компетенции, закрепленного за дисциплиной</i>	<i>Планируемые результаты обучения по дисциплине, соотношенные с индикаторами достижения компетенций</i>
<i>код компетенции</i>	<i>наименование компетенции</i>		
			<p>стем на подвижную и подвижную статически нагрузки;</p> <ul style="list-style-type: none"> <li>- рамно-стержневых конструктивных систем</li> </ul> <p><b>Владеть (или Иметь опыт деятельности):</b>  <i>Методикой решения инженерных задач по определению усилий элементов различных строительных конструкций:</i></p> <ul style="list-style-type: none"> <li>- статически определимых шарнирно-консольных балок;</li> <li>- плоских статически определимых ферм;</li> <li>- трехшарнирных и арочных систем на подвижную и подвижную статически нагрузки;</li> <li>- рамно-стержневых конструктивных систем.</li> </ul>
		<p>ОПК-1.3  Решает уравнения, описывающие основные физические процессы, с применением методов линейной алгебры и математического анализа.</p>	<p><b>Знать:</b>  <i>Методику решения уравнений для определения усилий элементов различных строительных конструкций:</i></p> <ul style="list-style-type: none"> <li>- статически определимых шарнирно-консольных балок;</li> <li>- плоских статически определимых ферм;</li> <li>- трехшарнирных и арочных систем на подвижную и подвижную статически нагрузки;</li> <li>- рамно-стержневых конструктивных систем.</li> </ul> <p><b>Уметь:</b>  <i>Решать уравнения для определения усилий элементов различных строительных конструкций:</i></p> <ul style="list-style-type: none"> <li>- статически определимых шарнирно-консольных балок;</li> <li>- плоских статически определимых ферм;</li> <li>- трехшарнирных и арочных систем на подвижную и подвижную статически нагрузки;</li> </ul>



Планируемые результаты освоения основной профессиональной образовательной программы (компетенции, закрепленные за дисциплиной)		Код и наименование индикатора достижения компетенции, закрепленного за дисциплиной	Планируемые результаты обучения по дисциплине, соотнесенные с индикаторами достижения компетенций
код компетенции	наименование компетенции		
			<ul style="list-style-type: none"> <li>- рамно-стержневых конструктивных систем</li> <li><b>Владеть (или Иметь опыт деятельности):</b></li> <li>Методикой решения уравнений для определения усилий элементов различных строительных конструкций:</li> <li>- статически определимых шарнирно-консольных балок;</li> <li>- плоских статически определимых ферм;</li> <li>- трехшарнирных и арочных систем на подвижную и подвижную статически нагрузки;</li> <li>- рамно-стержневых конструктивных систем.</li> </ul>

### **2** Указание места дисциплины в структуре основной профессиональной образовательной программы

Дисциплина «Строительная механика» входит в обязательную часть блока 1 «Дисциплины (модули)» основной профессиональной образовательной программы – программы бакалавриата 08.03.01 Строительство, направленность «Промышленное и гражданское строительство». Дисциплина изучается на 2 курсе в 4 семестре.

### **3** Объем дисциплины в зачётных единицах с указанием количества академических или астрономических часов, выделенных на контактную работу обучающихся с преподавателем (по видам учебных занятий) и на самостоятельную работу обучающихся

Общая трудоёмкость (объем) дисциплины составляет 4зачетные единицы (з.е.), 144 академических часов.

Таблица 3 - Объем дисциплины

Виды учебной работы	Всего, часов
Общая трудоёмкость дисциплины	144
Контактная работа обучающихся с преподавателем по видам учебных занятий (всего)	65,15
в том числе:	
лекции	32

Виды учебной работы	Всего, часов
лабораторные занятия	0
практические занятия	32
Самостоятельная работа обучающихся (всего)	51,85
Контроль (подготовка к экзамену)	27
Контактная работа по промежуточной аттестации (всего АттКР)	1,15
в том числе:	
зачёт	не предусмотрен
зачёт с оценкой	не предусмотрен
курсовая работа (проект)	не предусмотрена
экзамен (включая консультацию перед экзаменом)	1,15

#### 4 Содержание дисциплины, структурированное по темам (разделам) с указанием отведённого на них количества академических часов и видов учебных занятий

##### 4.1 Содержание дисциплины

Таблица 4.1.1 – Содержание дисциплины, структурированное по темам (разделам)

№ п/п	Раздел (тема) дисциплины	Содержание
1	2	3
1	Раздел №1 Кинематический анализ стержневых систем. Расчет статически определимых шарнирно-консольных балок	Предмет, задачи и цели курса. Сооружения и его расчетная схема. Воздействия и нагрузки. Кинематический анализ сооружений. Анализ количества степеней свободы. Структурно-геометрический анализ. Степень статической неопределимости. Аналитический расчет шарнирно-консольных балок на вертикальную нагрузку. Построение линий влияния (ЛВ) в составных балках. Определение усилий по ЛВ. Опасные сочетания нагрузок и невыгодное загрузке конструкций.
2	Раздел №2 Расчет плоских статически определимых ферм на неподвижную и подвижную нагрузки.	Понятие простой и шпренгельной фермы. Определение опорных реакций и внутренних усилий в стержнях простых и шпренгельных ферм методом вырезания узлов, Риттера и поперечных сечений. Понятие узловой передачи нагрузки в поясах ферм. Построение линий влияния опорных реакций и внутренних усилий в стержнях простых и шпренгельных ферм. Определение усилий по линиям влияния.
3	Раздел №3 Расчет трехшарнирных и арочных систем на подвижную и подвижную статически нагрузки.	Понятие трехшарнирной распорной системы. Арочные системы. Определение опорных реакций и внутренних усилий в трехшарнирных арках от вертикально неподвижной нагрузки. Понятие рациональной формы очертания оси арки. Построение линий влияния опорных реакций и внутренних усилий в трехшарнирных арках методом нулевой точки. Случай пятового и повышенного уровня расположения затяжки. Понятие о расчете многоскоковых рамных статически

№ п/п	Раздел (тема) дисциплины	Содержание
1	2	3
		определимых систем.
4	Раздел №4 Определение перемещений в статически определимых и неопределимых системах. Расчёт статически неопределимых стержневых систем методом сил.	Энергетический способ определения перемещений точек конструкции, интеграл Мора. Упрощенное вычисление интеграла Мора по правилам Верещагина и Симпсона. Определение перемещений в статически определимых конструкциях от силового, кинематического и температурного воздействия. Принцип минимума потенциальной энергии деформаций и каноническая форма уравнений совместности деформаций и перемещений. Статическая неопределимость. Идея и каноническая форма уравнений метода сил. Расчет статически неопределимых систем на силовые, кинематические и температурные воздействия.
5	Раздел №5 Расчет статически неопределимых балок с помощью уравнения 3-х моментов и метода фокусов	Идея уравнения трех моментов. Понятие фиктивных реакций и запись системы канонических уравнений метода сил для неизвестных опорных моментов. Порядок расчета неразрезных балок с помощью уравнения 3-х моментов. Понятие фокусов и фокусных отношений. Вывод выражений для вычисления опорных моментов загруженного пролета. Порядок расчета неразрезных балок методом фокусов.
6	Раздел №6 Понятие о расчёте статически неопределимых систем методом перемещений, смешанным и комбинированным методами.	Идея метода перемещений и основные допущения. Степень кинематической неопределимости, канонические уравнения метода перемещений. Физический смысл уравнений и коэффициентов. Порядок расчета рам методом перемещений. Идея смешанного подхода. Степень неопределимости по смешанному методу. Основная и эквивалентная система смешанного метода. Система канонических уравнений смешанного метода. Комбинированный метод расчета статически неопределимых систем.
7	Раздел №7 Понятие о расчете статически неопределимых систем с учетом пластических свойств материала методом предельного равновесия	Понятие предельного состояния статически неопределимой системы, работающей в пластической стадии деформирования. Предельное равновесие стержневых элементов. Кинематический и статический методы нахождения состояния предельного равновесия. Статический и кинематический методы при расчете статически неопределимой балки. Расчет рам по методу предельного равновесия.
8	Раздел №8 Основные понятия устойчивости сооружений. Метод конечного элемента и его реализация в задачах прочности, устойчивости и динамики сооружений.	Основные понятия теории устойчивости сооружений. Критерии устойчивости систем и методы определения критических нагрузок. Дифференциальное уравнение сжатого изогнутого стержня и его интеграл. Метод начальных параметров. Расчет рам на устойчивость методом перемещений. Понятие о методе конечных элементов. Разбиение системы на конечные элементы. Построение матриц жесткости, устойчивости и масс балочного КЭ.

Таблица 4.1.2 –Содержание дисциплины и его методическое обеспечение

№	Раздел (те-	Виды деятельности	Учебно-	Формы текущего кон-	Компе-
---	-------------	-------------------	---------	---------------------	--------

п/п	наименование дисциплины	лек., час	№ лаб.	№ пр.	методические материалы	контроль успеваемости (по неделям семестра)	требования
1	2	3	4	5	6	7	8
1	Раздел №1 Кинематический анализ стержневых систем. Расчет статически определимых шарнирно-консольных балок	4		1-2	У-1-14, МУ-15-17	К2	ОПК-1
2	Раздел №2 Расчет плоских статически определимых ферм на неподвижную и подвижную нагрузки.	4		3-4	У-1-14, МУ-15-17	К4	ОПК-1
3	Раздел №3 Расчет трехшарнирных и арочных систем на подвижную и подвижную статически нагрузки.	4		5-6	У-1-14, МУ-15-17	К6	ОПК-1
4	Раздел №4 Определение перемещений в статически определимых и неопределимых системах. Расчет статически неопределимых стержневых систем методом сил.	4		7-8	У-1-14, МУ-15-17	К8	ОПК-1
5	Раздел №5 Расчет статически неопределимых балок с помощью уравнения 3-х моментов и метода фокусов	4		9-10	У-1-14, МУ-15-17	К10	ОПК-1
6	Раздел №6 Понятие о расчете статически неопределимых систем методом перемещений,	4		11-12	У-1-14, МУ-15-17	К12	ОПК-1

№ п/п	Раздел (тема) дисциплины	Виды деятельности			Учебно-методические материалы	Формы текущего контроля успеваемости (по неделям семестра)	Компетенции
		лек., час	№ лаб.	№ пр.			
1	2	3	4	5	6	7	8
	смешанным и комбинированным методами.						
7	Раздел №7 Понятие о расчете статически неопределимых систем с учетом пластических свойств материала методом предельного равновесия	4		13-14	У-1-14, МУ-15-17	К14	ОПК-1
8	Раздел №8 Основные понятия устойчивости сооружений. Метод конечного элемента и его реализация в задачах прочности, устойчивости и динамики сооружений.	4		15-16	У-1-14, МУ-15-17	К-16	ОПК-1

К – контрольная работа.

### 4.3 Самостоятельная работа студентов (СРС)

Таблица 4.3 – Самостоятельная работа студентов

№ раздела (темы)	Наименование раздела (темы) дисциплины	Срок выполнения	Время, затрачиваемое на выполнение СРС, час
1	2	3	4
1.	Кинематический анализ стержневых систем. Расчет статически определимых шарнирно-консольных балок	2 неделя	6
2.	Расчет плоских статически определимых ферм на неподвижную и подвижную нагрузки.	4 неделя	6
3.	Расчет трехшарнирных и арочных систем на подвижную и подвижную статически нагрузки.	6 неделя	6
4.	Определение перемещений в статически определимых и неопределимых систем. Расчёт статически неопределимых стержневых систем методом сил.	8 неделя	6
5.	Расчет статически неопределимых балок с помощью уравнения 3-х моментов и метода фокусов	10 неделя	6
6.	Понятие о расчёте статически неопределимых систем методом перемещений, смешанным и комбинированным методами.	12 неделя	6
7.	Понятие о расчете статически неопределимых систем	14 неделя	6

№ раздела (темы)	Наименование раздела (темы) дисциплины	Срок выполнения	Время, затрачиваемое на выполнение СРС, час
1	2	3	4
	с учетом пластических свойств материала методом предельного равновесия		
8.	Основные понятия устойчивости сооружений. Метод конечного элемента и его реализация в задачах прочности, устойчивости и динамики сооружений.	16 неделя	9,85
Итого			51,85

## 5 Перечень учебно-методического обеспечения для самостоятельной работы, обучающихся по дисциплине

Студенты могут при самостоятельном изучении отдельных тем и вопросов дисциплин пользоваться учебно-наглядными пособиями, учебным оборудованием и методическими разработками кафедры в рабочее время, установленное Правилами внутреннего распорядка работников.

Учебно-методическое обеспечение для самостоятельной работы обучающихся по данной дисциплине организуется:

*библиотекой университета:*

- библиотечный фонд укомплектован учебной, методической, научной, периодической, справочной и художественной литературой в соответствии с УП и данной РПД;

- имеется доступ к основным информационным образовательным ресурсам, информационной базе данных, в том числе библиографической, возможность выхода в Интернет.

*кафедрой:*

- путём обеспечения доступности всего необходимого учебно-методического и справочного материала;

- путём предоставления сведений о наличии учебно-методической литературы, современных программных средств.

- путём разработки:

- методических рекомендаций, пособий по организации самостоятельной работы студентов;

- вопросов к экзамену;

- методических указаний к выполнению самостоятельных работ и т.д.

*типографией университета:*

- помощь авторам в подготовке и издании научной, учебной и методической литературы;

- удовлетворение потребности в тиражировании научной, учебной и методической литературы.

## 6 Образовательные технологии. Технологии использования воспитательного потенциала дисциплины

Реализация компетентностного подхода предусматривает широкое использование в образовательном процессе активных и интерактивных форм проведения занятий в сочетании с внеаудиторной работой с целью формирования общепрофессиональных компетенций обучающихся.

Таблица 6.1 – Интерактивные образовательные технологии, используемые при проведении аудиторных занятий

№	Наименование раздела (темы лекции, практического или лабораторного занятия)	Используемые интерактивные образовательные технологии	Объем, час.
1	2	3	4
1	Лекции раздела «Расчет плоских статически определимых ферм на неподвижную и подвижную нагрузки»	Разбор конкретных ситуаций	4
2	Практические занятия раздела «Расчет плоских статически определимых ферм на неподвижную и подвижную нагрузки»	Разбор конкретных ситуаций	4
3	Практические занятия раздела «Расчет трехшарнирных и арочных систем на подвижную и подвижную статически нагрузки»	Разбор конкретных ситуаций	4
Итого:			12

Содержание дисциплины обладает значительным воспитательным потенциалом, поскольку в нем аккумулирован научный опыт человечества. Реализация воспитательного потенциала дисциплины осуществляется в рамках единого образовательного и воспитательного процесса и способствует непрерывному развитию личности каждого обучающегося. Дисциплина вносит значимый вклад в формирование общей и (или) профессиональной культуры обучающихся. Содержание дисциплины способствует профессионально-трудовому воспитанию обучающихся.

Реализация воспитательного потенциала дисциплины подразумевает:

- целенаправленный отбор преподавателем и включение в лекционный материал, материал для практических занятий содержания, демонстрирующего обучающимся образцы научного подвижничества создателей и представителей данной отрасли науки;
- применение технологий, форм и методов преподавания дисциплины, имеющих высокий воспитательный эффект за счет создания условий для взаимодействия обучающихся с преподавателем, другими обучающимися, представителями работодателей (разбор конкретных ситуаций.);
- личный пример преподавателя, демонстрацию им в образовательной деятельности и общении с обучающимися за рамками образовательного процесса высокой общей и профессиональной культуры.

Реализация воспитательного потенциала дисциплины на учебных занятиях направлена на поддержание в университете единой развивающей образовательной и воспитательной среды. Реализация воспитательного потенциала дисциплины в ходе самостоятельной работы обучающихся способствует развитию в них целеустремленности, инициативности, креативности, ответственности за результаты своей работы – качеств, необходимых для успешной социализации и профессионального становления.

## 7 Фонд оценочных средств для проведения промежуточной аттестации обучающихся по дисциплине

### 7.1 Перечень компетенций с указанием этапов их формирования в процессе освоения основной профессиональной образовательной программы

Таблица 7.1 – Этапы формирования компетенций

Код и наименование компетенции	Этапы* формирования компетенций и дисциплины (модули) и практики, при изучении/ прохождении которых формируется данная компетенция		
	начальный	основной	завершающий
1	2	3	4
ОПК-1 Способен решать задачи профессиональной деятельности на основе использования теоретических и практических основ естественных и технических наук, а также математического аппарата	Высшая математика Инженерная и компьютерная графика Физика Химия Механика жидкости и газа Теоретическая механика Строительная механика Основы электротехники и электроснабжения	Строительные материалы Строительная механика Учебная ознакомительная практика	Подготовка к процедуре защиты выпускной квалификационной работы

### 7.2 Описание показателей и критериев оценивания компетенций на различных этапах их формирования, описание шкал оценивания

Таблица 7.2 – Показатели и критерии оценивания компетенций, шкала оценивания

Код компетенции/ этап (указывается название этапа из п.7.1)	Показатели оценивания компетенций (индикаторы достижения компетенций, закрепленные за дисциплиной)	Критерии и шкала оценивания компетенций		
		Пороговый уровень («удовлетворительно»)	Продвинутый уровень («хорошо»)	Высокий уровень («отлично»)
1	2	3	4	5
ОПК-1 начальный, основной, завершающий	ОПК-1.1 ОПК-1.2 ОПК-1.3	Знать: - от 7 до 9 любых пунктов включительно из столбца 5 данной Таблицы	Знать: - от 10 до 12 любых пунктов включительно из столбца 5 данной Таб-	<b>Знать:</b> Методику расчета: 1 - статически определимых шарнирно-консольных балок; 2 - плоских статически определимых ферм на неподвижную и подвижную нагрузки; 3 - трехшарнирных и арочных систем



Код компетенции/ этап (указывается название этапа из п.7.1)	Показатели оценивания компетенций (индикаторы достижения компетенций, закрепленные за дисциплиной)	Критерии и шкала оценивания компетенций		
		Пороговый уровень («удовлетворительно»)	Продвинутый уровень (хорошо)	Высокий уровень («отлично»)
1	2	3	4	5
		<p>Уметь:</p> <ul style="list-style-type: none"> <li>- от 4 до 5 любых пунктов включительно из столбца 5 данной Таблицы</li> </ul> <p>Владеть(или Иметь опыт деятельности):</p> <ul style="list-style-type: none"> <li>- от 4 до 5 любых пунктов включительно из столбца 5 данной Таблицы</li> </ul>	<p>лицы</p> <p>Уметь:</p> <ul style="list-style-type: none"> <li>- от 6 до 7 любых пунктов включительно из столбца 5 данной Таблицы</li> </ul> <p>Владеть(или Иметь опыт деятельности):</p> <ul style="list-style-type: none"> <li>- от 6 до 7 любых пунктов включительно из столбца 5 данной Таблицы</li> </ul>	<p>на подвижную и подвижную статически нагружки;</p> <ul style="list-style-type: none"> <li>4 - перемещений в статически определенных и неопределенных систем;</li> <li>5 - статически неопределенных стержневых систем методом сил;</li> <li>6 - статически неопределенных балок с помощью уравнения 3-х моментов и метода фокусов;</li> <li>7 - статически неопределенных систем методом перемещений;</li> <li>8 - статически неопределенных систем смешанным методом;</li> <li>9 - статически неопределенных систем комбинированным методом;</li> <li>10 - расчет статически неопределенных систем с учетом пластических свойств материала методом предельного равновесия;</li> <li>11 – прочности методом конечного элемента;</li> <li>12 - устойчивости методом конечного элемента;</li> <li>13 - динамики методом конечного элемента.</li> </ul> <p><b>Уметь:</b></p> <p>Применять методику расчета:</p> <ul style="list-style-type: none"> <li>1 - статически определенных шарнирно-консольных балок;</li> <li>2 - плоских статически определенных ферм на неподвижную и подвижную нагрузки;</li> <li>3 - трехшарнирных и арочных систем на подвижную и подвижную статически нагрузки;</li> <li>4 - перемещений в статически определенных и неопределенных систем;</li> <li>5 - статически неопределенных стерж-</li> </ul>

Код компетенции/ этап (указывается название этапа из п.7.1)	Показатели оценивания компетенций (индикаторы достижения компетенций, закрепленные за дисциплиной)	Критерии и шкала оценивания компетенций		
		Пороговый уровень («удовлетворительно»)	Продвину-тый уровень (хорошо)	Высокий уровень («отлично»)
1	2	3	4	5
				<p>невых систем методом сил;  6 - статически неопределимых балок с помощью уравнения 3-х моментов и метода фокусов;  7 - статически неопределимых систем методом перемещений;  8 - статически неопределимых систем смешанным методом;  9 - статически неопределимых систем комбинированным методом;  10 - расчет статически неопределимых систем с учетом пластических свойств материала методом предельного равновесия;  11 – прочности методом конечного элемента;  12 - устойчивости методом конечного элемента;  13 - динамики методом конечного элемента.</p> <p><b>Владеть (или иметь опыт деятельности):</b>  Методикой расчета:  1 - статически определимых шарнирно-консольных балок;  2 - плоских статически определимых ферм на неподвижную и подвижную нагрузки;  3 - трехшарнирных и арочных систем на подвижную и подвижную статически нагрузки;  4 - перемещений в статически определимых и неопределимых систем;  5 - статически неопределимых стержневых систем методом сил;  6 - статически неопределимых балок с помощью уравнения 3-х моментов и метода фокусов;  7 - статически неопределимых систем</p>

Код компетенции/ этап (указывается название этапа из п.7.1)	Показатели оценивания компетенций (индикаторы достижения компетенций, закрепленные за дисциплиной)	Критерии и шкала оценивания компетенций		
		Пороговый уровень («удовлетворительно»)	Продвину-тый уровень (хорошо)	Высокий уровень («отлично»)
1	2	3	4	5
				методом перемещений; 8 - статически неопределимых систем смешанным методом; 9 - статически неопределимых систем комбинированным методом; 10 - расчет статически неопределимых систем с учетом пластических свойств материала методом предельного равновесия; 11 – прочности методом конечного элемента; 12 - устойчивости методом конечного элемента; 13 - динамики методом конечного элемента.

**7.3 Типовые контрольные задания или иные материалы, необходимые для оценки знаний, умений, навыков и (или) опыта деятельности, характеризующих этапы формирования компетенций в процессе освоения основной профессиональной образовательной программы**

Таблица 7.3 - Паспорт комплекта оценочных средств для текущего контроля успеваемости

№ п/п	Раздел (тема) дисциплины	Код контролируемой компетенции (или ее части)	Технология формирования	Оценочные средства		Описание шкал оценивания
				наименование	№№ заданий	
1	2	3	4	5	6	7
1	Раздел №1 Кинематический анализ стержневых систем. Расчет статически определимых шарнирно-	ОПК-1	Лекция, практическое занятие, СРС	Контрольная работа	Задачи к разделу 1	Согласно табл.7.2

№ п/п	Раздел (тема) дисциплины	Код контролируемой компетенции (или ее части)	Технология формирования	Оценочные средства		Описание шкал оценивания
				наименование	№№ заданий	
1	2	3	4	5	6	7
	консольных балок					
2	Раздел №2 Расчет плоских статически определимых ферм на неподвижную и подвижную нагрузки.	ОПК-1	Лекция, практическое занятие, СРС	Контрольная работа	Задачи к разделу 2	Согласно табл.7.2
3	Раздел №3 Расчет трехшарнирных и арочных систем на подвижную и подвижную статически нагрузки.	ОПК-1	Лекция, практическое занятие, СРС	Контрольная работа	Задачи к разделу 3	Согласно табл.7.2
4	Раздел №4 Определение перемещений в статически определимых и неопределимых систем. Расчёт статически неопределимых стержневых систем методом сил.	ОПК-1	Лекция, практическое занятие, СРС	Контрольная работа	Задачи к разделу 4	Согласно табл.7.2
5.	Раздел №5 Расчет статически неопределимых балок с помощью уравнения 3-х моментов и метода фокусов	ОПК-1	Лекция, практическое занятие, СРС	Контрольная работа	Задачи к разделу 5	Согласно табл.7.2

№ п/п	Раздел (тема) дисциплины	Код контролируемой компетенции (или ее части)	Технология формирования	Оценочные средства		Описание шкал оценивания
				наименование	№№ заданий	
1	2	3	4	5	6	7
6.	Раздел №6 Понятие о расчёте статически неопределимых систем методом перемещений, смешанным и комбинированным методами.	ОПК-1	Лекция, практическое занятие, СРС	Контрольная работа	Задачи к разделу 6	Согласно табл.7.2
7.	Раздел №7 Понятие о расчёте статически неопределимых систем с учетом пластических свойств материала методом предельного равновесия.	ОПК-1	Лекция, практическое занятие, СРС	Контрольная работа	Задачи к разделу 7	Согласно табл.7.2
8.	Раздел №8 Основные понятия устойчивости сооружений. Метод конечного элемента и его реализация в задачах прочности, устойчивости и динамики сооружений.	ОПК-1	Лекция, практическое занятие, СРС	Контрольная работа	Задачи к разделу 8	Согласно табл.7.2

БТЗ – банк вопросов и заданий в тестовой форме.

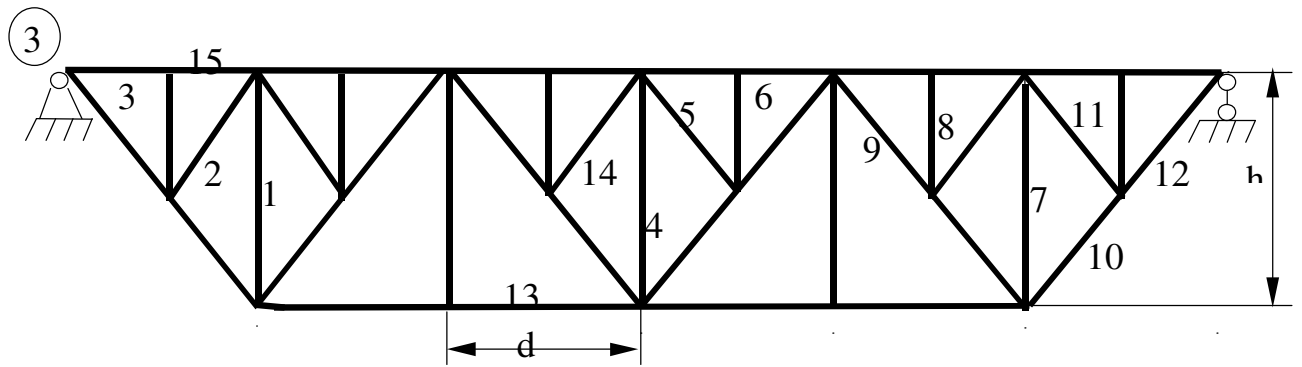
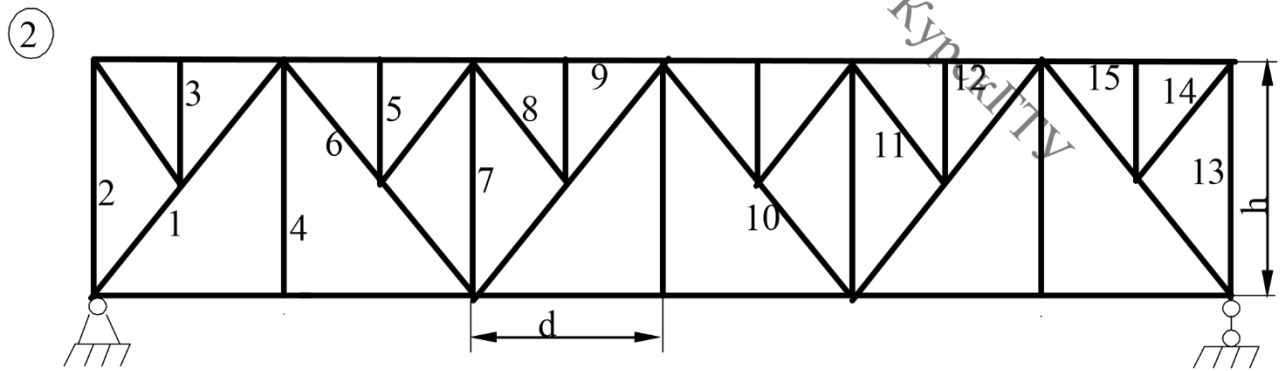
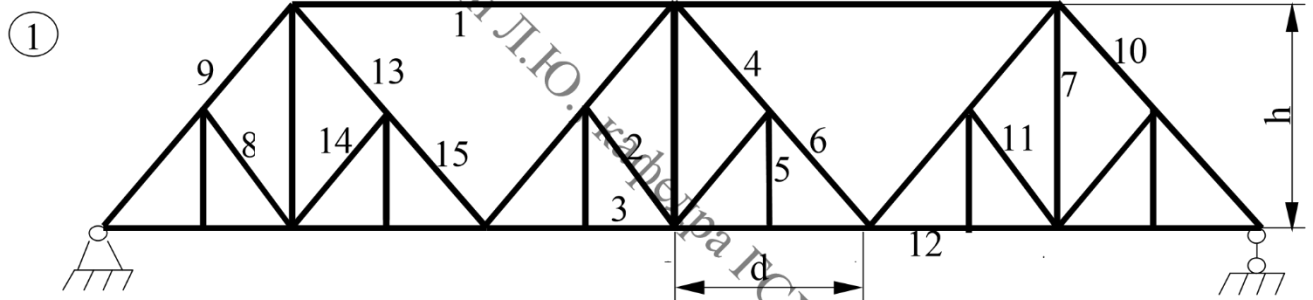
### Примеры типовых контрольных заданий для проведения текущего контроля успеваемости

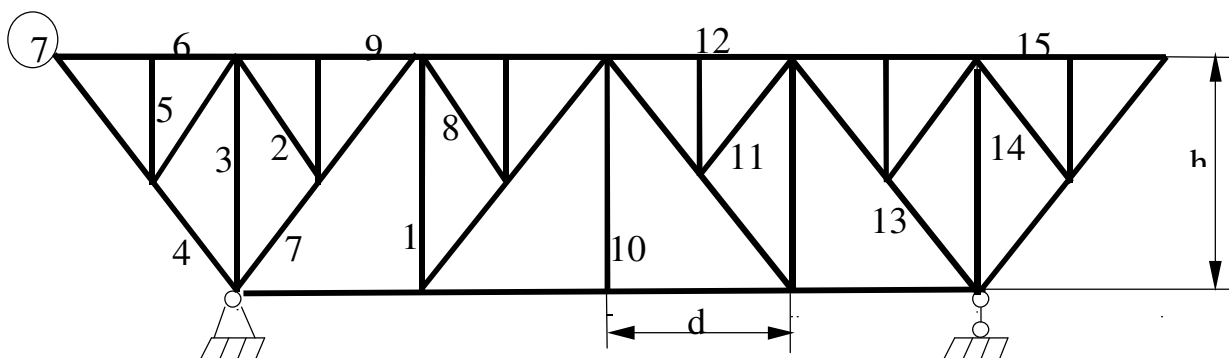
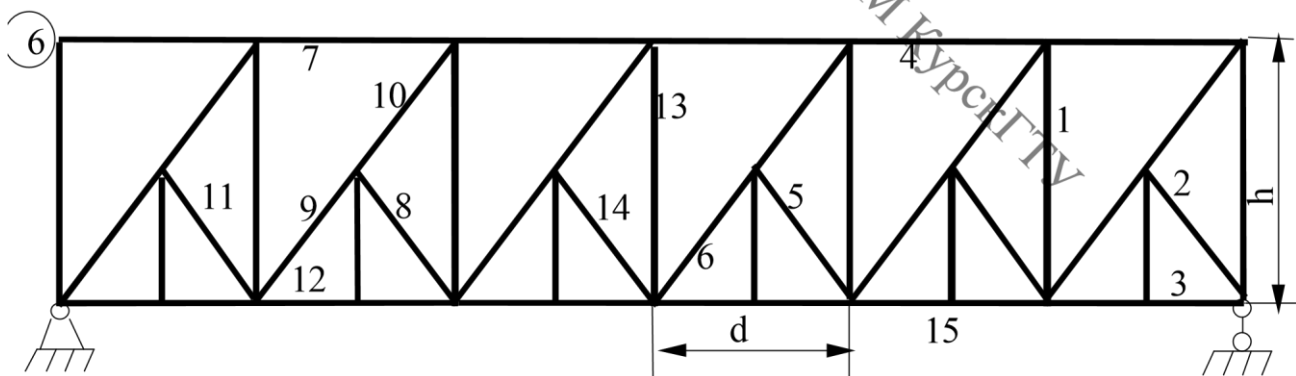
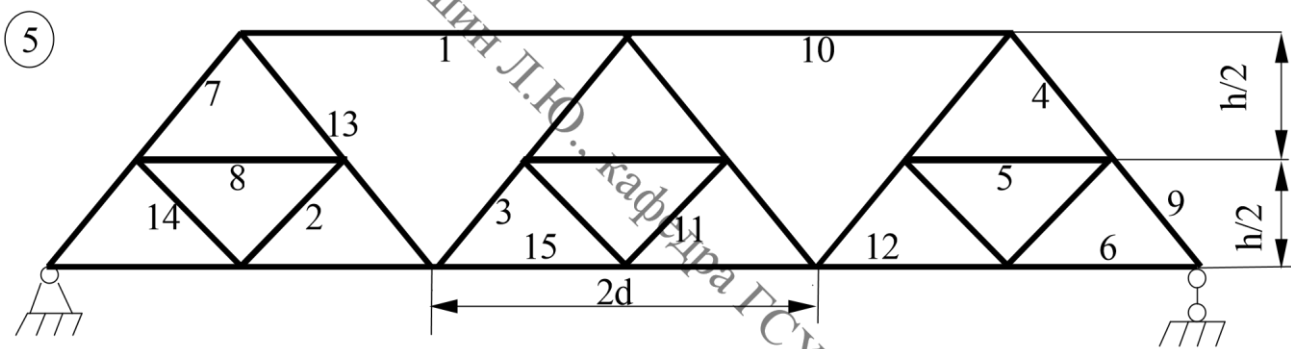
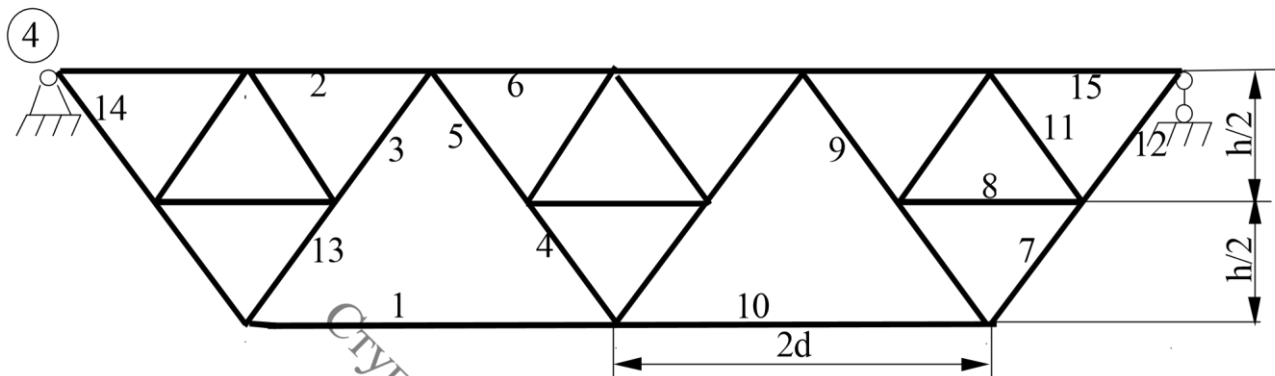
Пример заданий для контрольной работы по разделу 2 «Расчет плоских статически определимых ферм на неподвижную и подвижную нагрузки».

Для заданной фермы требуется:

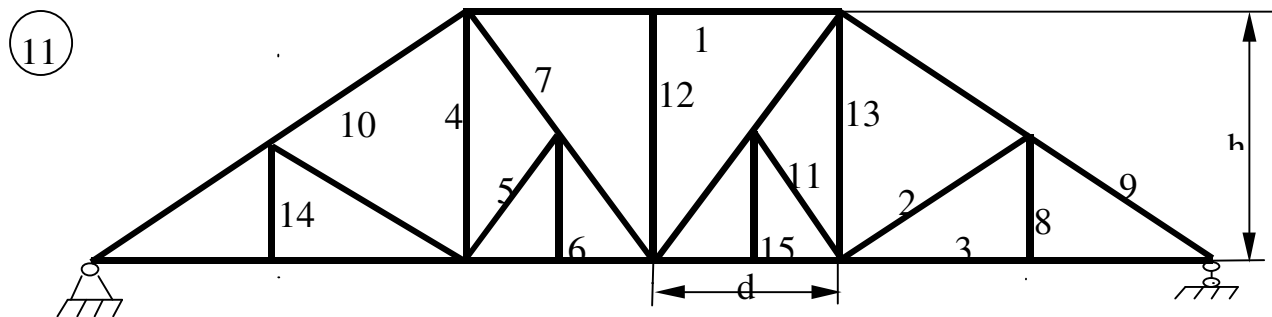
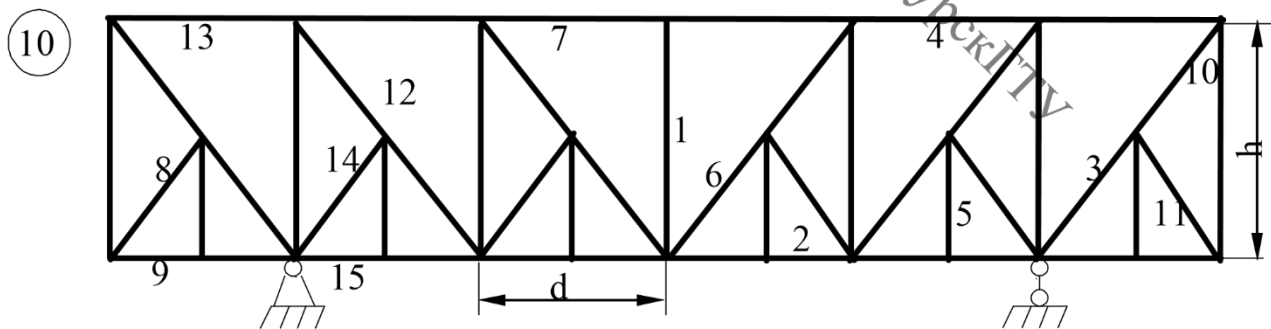
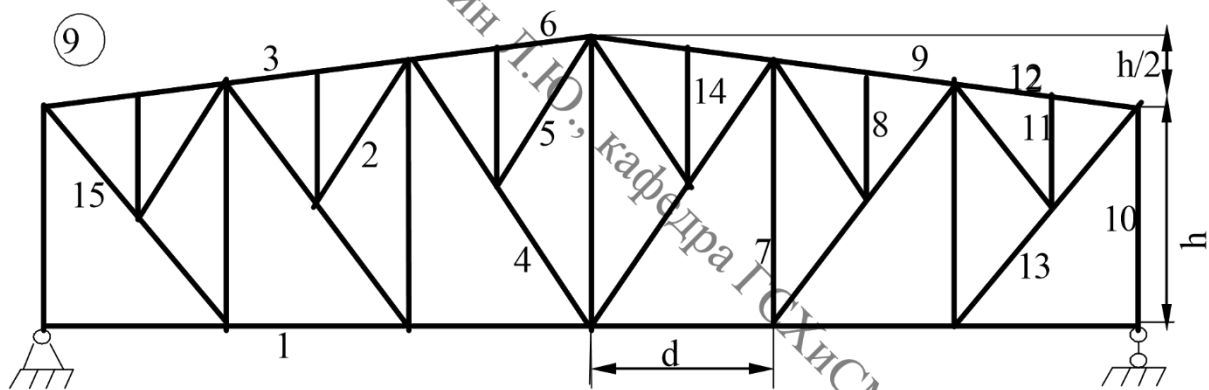
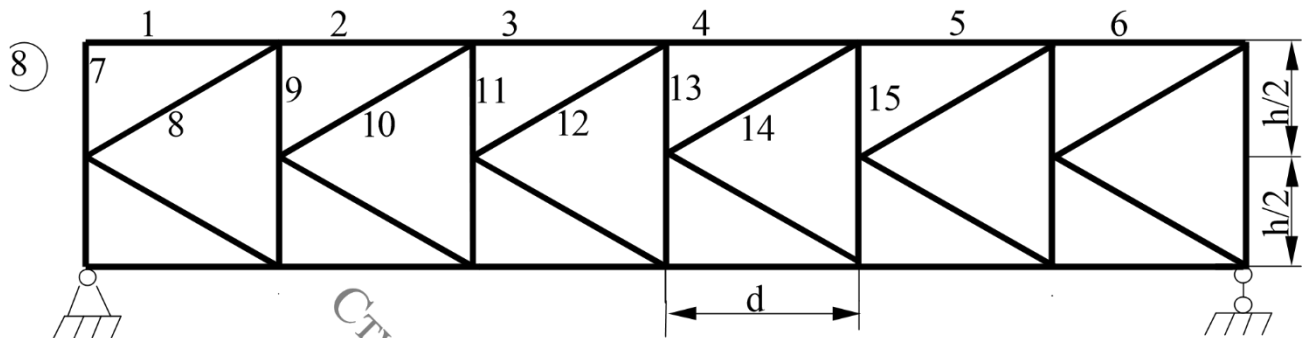
1. вычислить аналитически усилия в указанных стержнях от действия постоянной нагрузки;
2. построить линии влияния усилий в указанных стержнях;
3. вычислить усилия в указанных стержнях по линиям влияния от заданных нагрузок и сравнить с усилиями, полученными в п. 1.

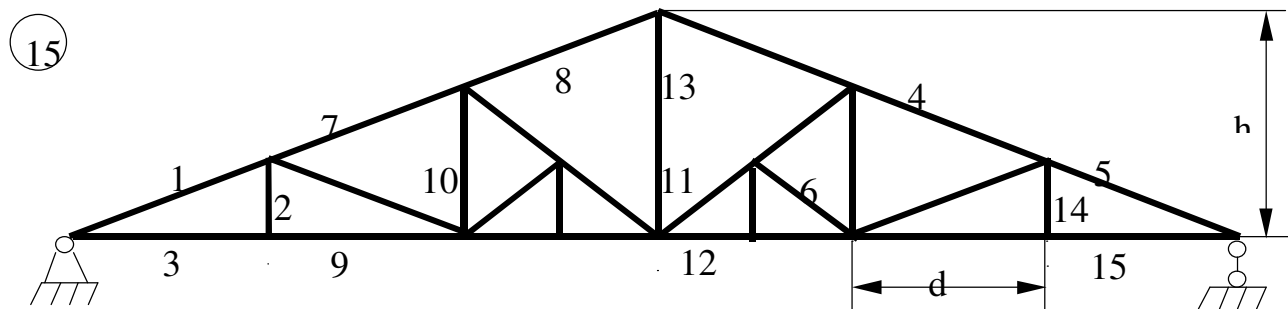
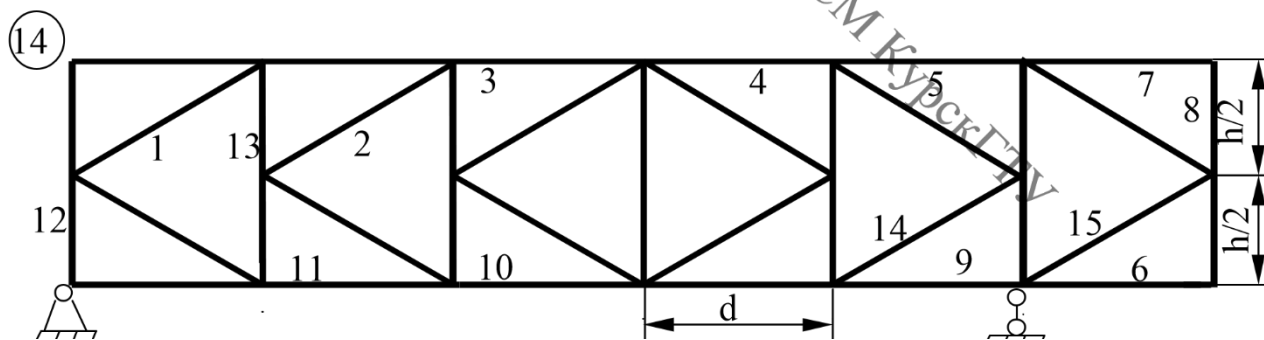
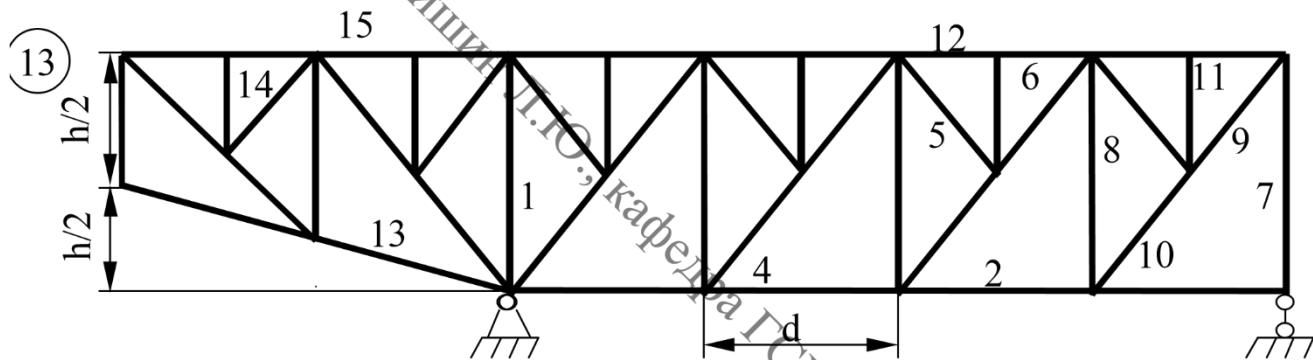
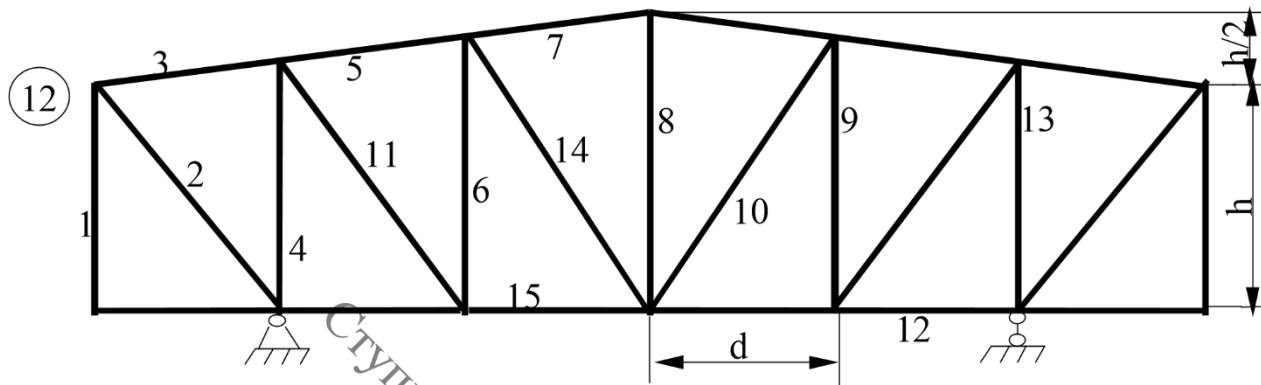
Номер по журналу + шифр группы	d м	h м	Узловая нагрузка кН	Номера стержней
1	2.2	3.0	10.0	1,2,3
2	2.4	3.2	10.5	4,5,6
3	2.6	3.4	11.0	8,9,7,
4	2.8	3.6	11.5	10,11,12
5	3.0	3.8	12.0	13,14,15
6	3.2	4.0	12.5	1,5,12
7	3.4	3.8	13.0	4,8,15
8	3.6	3.6	13.5	7,11,15
9	3.8	3.4	14.0	7,2,6
10	4.0	3.2	14.5	10,5,9
11	3.8	3.0	15.0	13,5,6
12	3.6	2.8	15.5	1,12,11
13	3.4	2.6	16.0	4,12,14
14	3.2	2.4	17.5	7,9,8
15	3.0	2.2	18.0	7,2,9
16	2.8	2.0	18.5	11,10,3
17	2.6	1.8	19.0	14,10,6
18	2.4	1.6	19.5	1,5,3
19	2.2	1.4	20.0	4,8,6
20	2.0	1.2	20.5	7,11,9
21	1.8	1.0	21.0	8,14,12
22	1.6	1.2	21.5	11,2,15
23	1.4	1.4	22.0	14,5,12
24	1.2	1.6	22.5	1,8,9
25	1.6	1.4	23.0	13,8,7

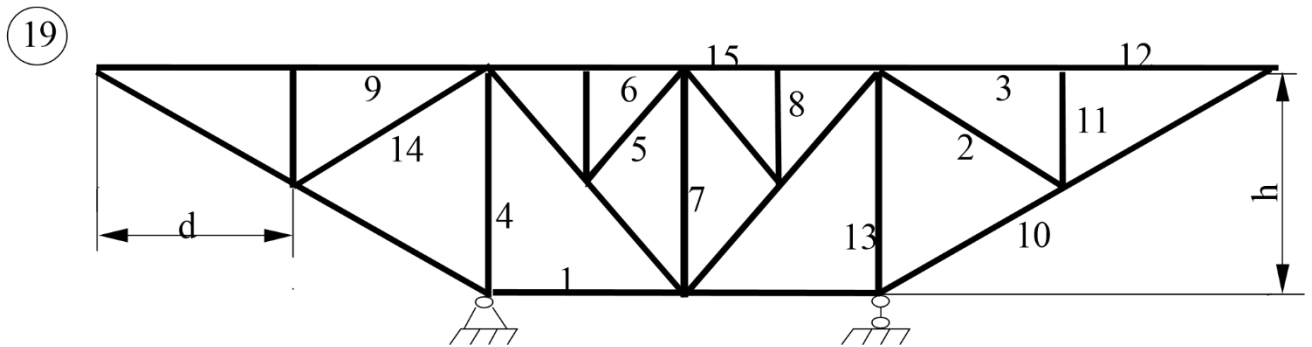
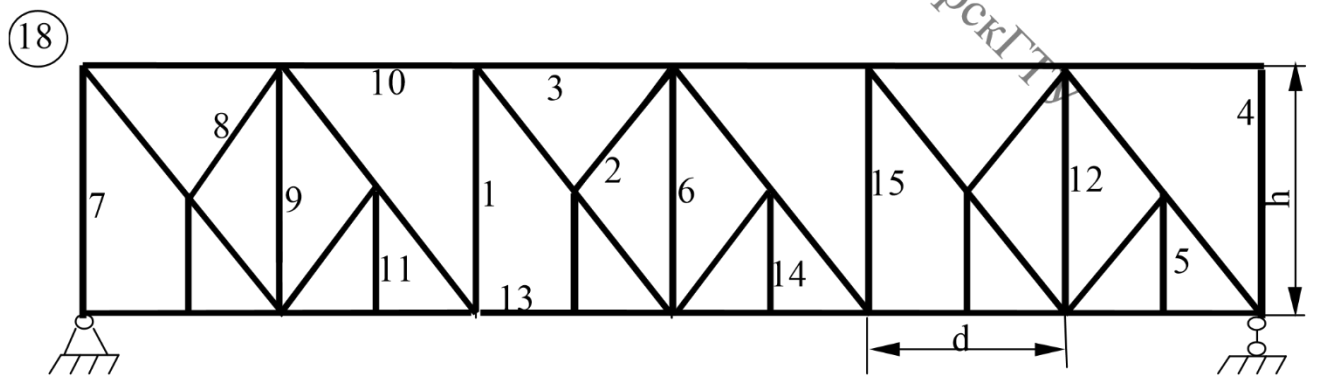
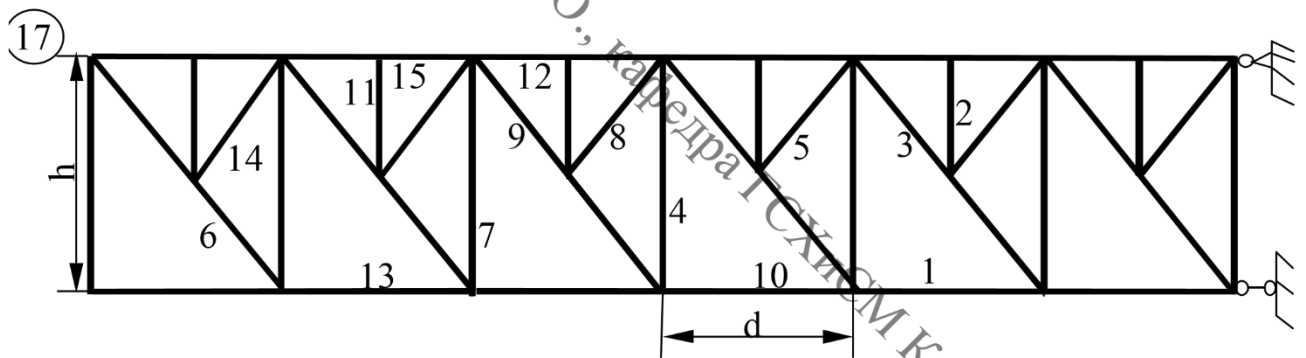
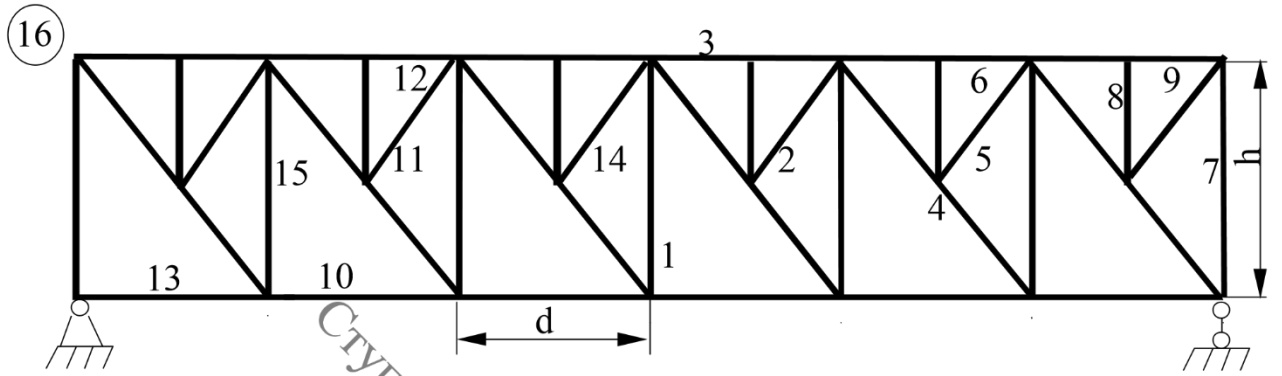




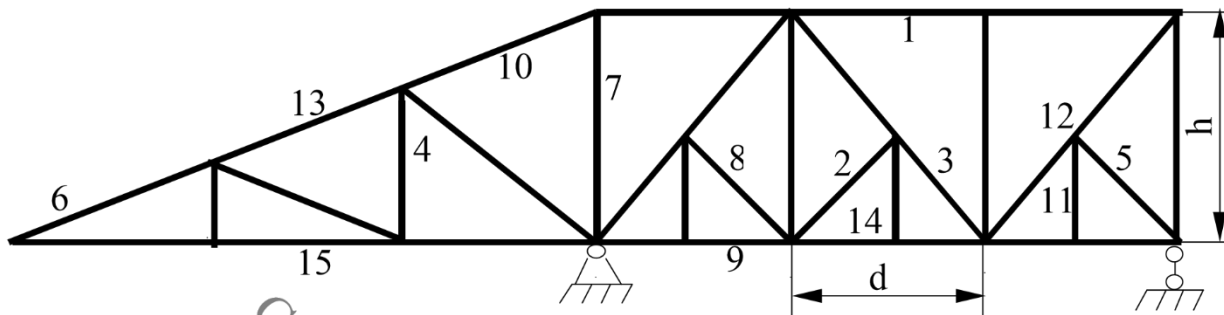




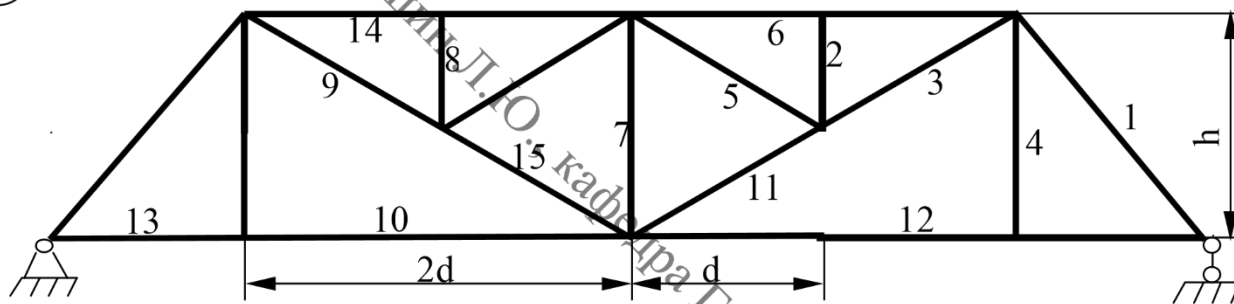




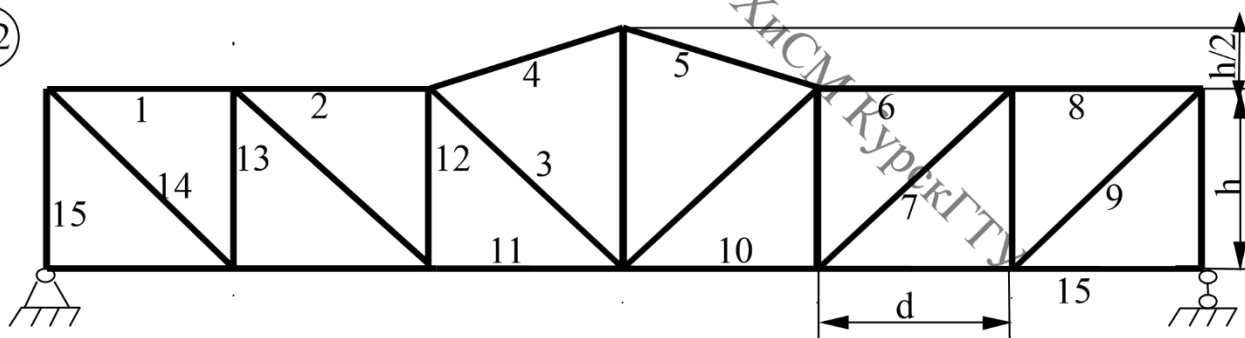
20



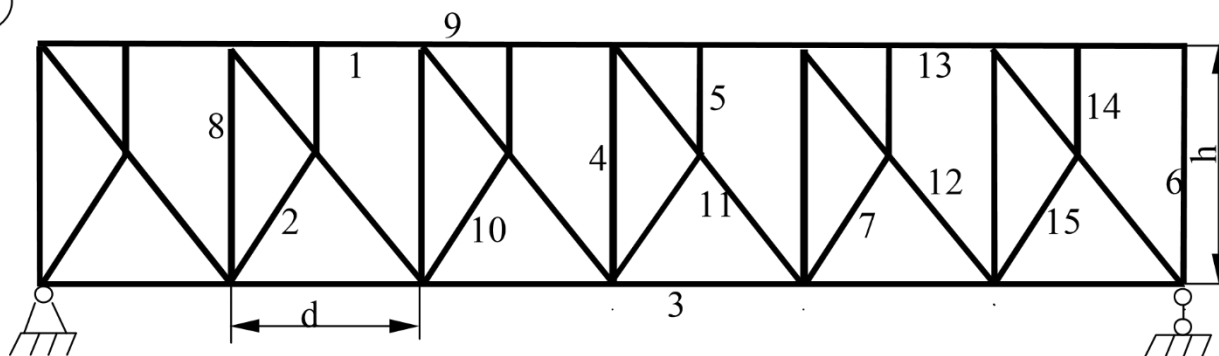
21

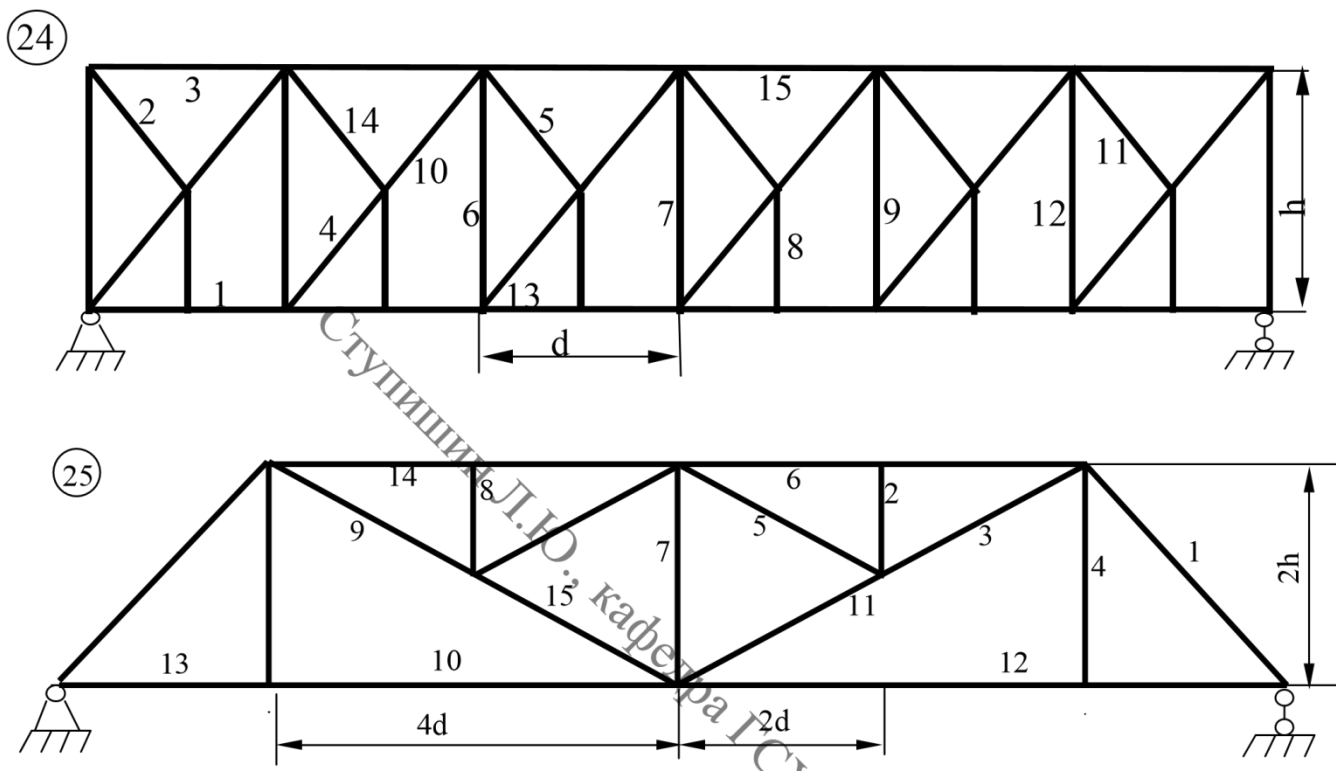


22



23





Типовые задания для проведения промежуточной аттестации обучающихся

*Промежуточная аттестация* по дисциплине проводится в форме экзамена. Экзамен проводится в виде компьютерного или бланкового тестирования.

Для тестирования используются контрольно-измерительные материалы (КИМ) – вопросы и задания в тестовой форме, составляющие банк тестовых заданий (БТЗ) по дисциплине, утверждённый в установленном в университете порядке.

Проверяемыми на промежуточной аттестации элементами содержания являются темы дисциплины, указанные в разделе 4 настоящей программы. Все темы дисциплины отражены в КИМ в равных долях (%). БТЗ включает в себя не менее 100 заданий и постоянно пополняется. БТЗ хранится на бумажном носителе в составе УММ и электронном виде в ЭИОС университета.

Для проверки *знаний* используются вопросы и задания в различных формах:

- закрытой (с выбором одного или нескольких правильных ответов),
- открытой (необходимо вписать правильный ответ),

*Умения, навыки(или опыт деятельности) и компетенции* проверяются с помощью компетентностно-ориентированных задач (ситуационных, производственных или кейсового характера) и различного вида конструкторов. Все задачи являются многоходовыми. Некоторые задачи, проверяющие уровень сформированности компетенций, являются многовариантными. Часть умений, навыков и компетенций прямо не отражена в формулировках задач, но они могут быть проявлены обучающимися при их решении.

В каждый вариант КИМ включаются задания по каждому проверяемому элементу содержания во всех перечисленных выше формах и разного уровня сложно-

сти. Такой формат КИМ позволяет объективно определить качество освоения обучающимися основных элементов содержания дисциплины и уровень сформированности компетенций.

### Примеры типовых заданий для проведения промежуточной аттестации обучающихся

Задание в закрытой форме:

Коэффициенты канонического уравнения метода сил получают

Выберите один ответ:

сложением единичных эпюр в ОСМС

2. перемножением единичных эпюр между собой и единичных и грузовых, построенных в ОСМС

3. перемножением грузовых эпюр в заданной системе

Задание в открытой форме:

Что называют мгновенно-изменяемой системой

Компетентностно-ориентированная задача:

1. Подобрать более экономичный по расходу материала вариант. Для данной расчётной схемы фермы из условия прочности по нормальным напряжениям подобрать сечение стержня 3-5 из парных равнополочных и неравнополочных, сравнить решения по расходу металла в %.  $F=100\text{кН}$ ;  $d=3\text{м}$ ; высота фермы  $3\text{м}$ .  $R=210\text{МПа}$ .

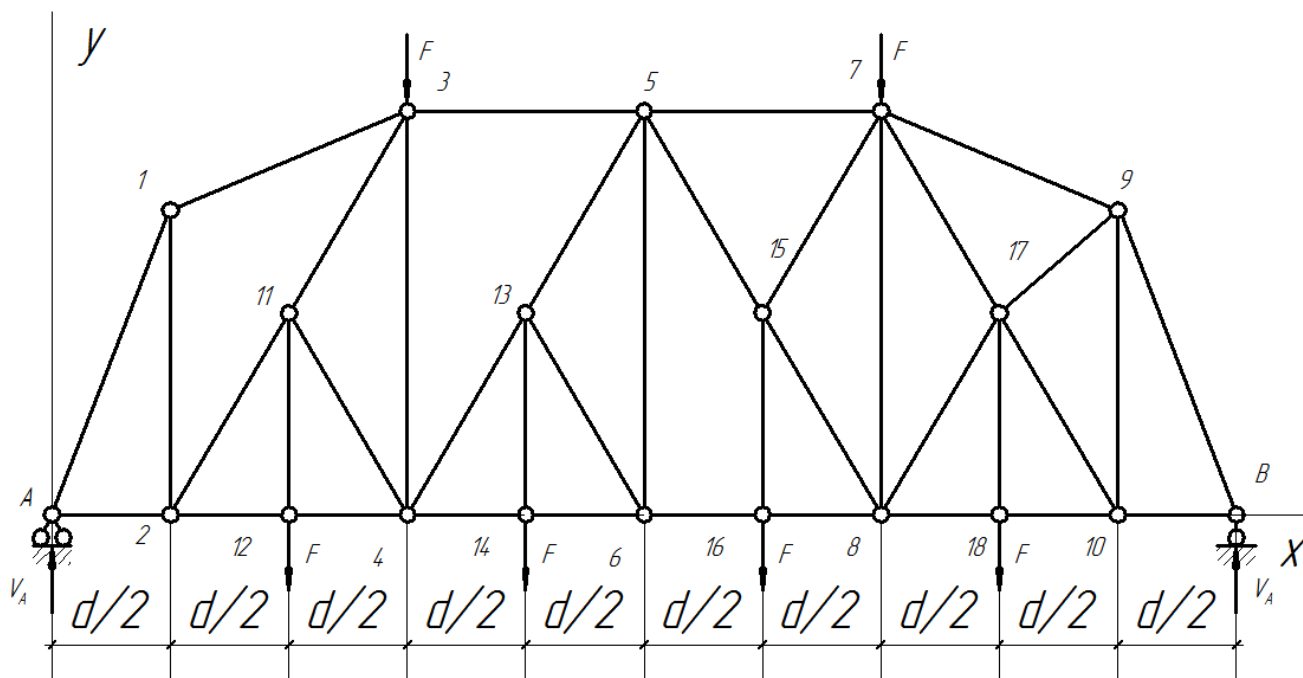


Рисунок – Схема к задаче



Форма контроля	Минимальный балл		Максимальный балл	
	балл	примечание	балл	примечание
1	2	3	4	5
Расчет плоских статически определимых ферм на неподвижную и подвижную нагрузки.		решения контрольной работы выбрано неверно.		решена верно, допущены незначительные арифметические ошибки.
Раздел №3 Расчет трехшарнирных и арочных систем на подвижную и подвижную статически нагрузки.	3	Направленрие решения контрольной работы выбрано неверно.	6	Контрольная работа решена верно, допущены незначительные арифметические ошибки.
Раздел №4 Определение перемещений в статически определимых и неопределимых систем. Расчёт статически неопределимых стержневых систем методом сил.	3	Направленрие решения контрольной работы выбрано неверно.	6	Контрольная работа решена верно, допущены незначительные арифметические ошибки.
Раздел №5 Расчет статически неопределимых балок с помощью уравнения 3-х моментов и метода фокусов	3	Направленрие решения контрольной работы выбрано неверно.	6	Контрольная работа решена верно, допущены незначительные арифметические ошибки.
Раздел №6 Понятие о расчёте статически неопределимых систем методом перемещений, смешанным и комбинированным методами.	3	Направленрие решения контрольной работы выбрано неверно.	6	Контрольная работа решена верно, допущены незначительные арифметические ошибки.
Раздел №7 Понятие о расчете статически неопределимых систем с учетом пластических свойств материала методом предельного равновесия.	3	Направленрие решения контрольной работы выбрано неверно.	6	Контрольная работа решена верно, допущены незначительные арифметические ошибки.
Раздел №8 Основные понятия устойчивости сооружений. Метод конечного элемента и его реализация в задачах прочности, устойчивости и динамики сооружений.	3	Направленрие решения контрольной работы выбрано неверно.	6	Контрольная работа решена верно, допущены незначительные арифметические ошибки.
СРС	24		48	
Итого	24		48	
Посещаемость	0		16	
Экзамен	0		36	
Итого	24		100	



Для промежуточной аттестации обучающихся, проводимой в виде компьютерного тестирования, используется следующая методика оценивания знаний, умений, навыков и (или) опыта деятельности. В каждом варианте КИМ – 20 заданий разделённых по уровню сложности на пять уровней (весов).

Каждый верный ответ оценивается следующим образом:

- задание в закрытой форме – 1-5 баллов в зависимости от уровня сложности
- Максимальное количество баллов за тестирование – 36 баллов.

- Для промежуточной аттестации обучающихся, проводимой в виде бланкового тестирования, используется следующая методика оценивания знаний, умений, навыков и (или) опыта деятельности. В каждом варианте три задания – два задания в открытой форме и одна задача.

Каждый верный ответ оценивается следующим образом:

- задание в открытой форме – 0-9 баллов,
- задача - 0-18 баллов

Критерии назначения баллов при бланковом тестировании.

Задание в открытой форме:

- логика и последовательность изложения – 0-3 балла;
- корректность записи формул и определений – 0-2 балла;
- наличие схем в необходимом и достаточном количестве – 0-2 балла;
- аккуратность оформления – 0-2 балла.

Задача:

- наличие и правильность расчётной схемы – 0-6 баллов;
- корректность использования формул и размерностей величин – 0-6 баллов;
- запись размерностей результатов вычислений и наличие арифметических ошибок – 0-3 балла;
- аккуратность оформления – 0-3 балла.

Максимальное количество баллов за тестирование – 36 баллов.

## **8 Перечень основной и дополнительной учебной литературы, необходимой для освоения дисциплины**

### **8.1 Основная учебная литература**

1. Трушин, С. И. Строительная механика: метод конечных элементов [Текст] : учебное пособие для студентов бакалавриата, обучающихся по направлению подготовки 08.03.01 «Строительство», магистратуры — по направлению подготовки 08.04.01 «Строительство», специалитета — по направлению подготовки 08.05.01 «Строительство уникальных зданий и сооружений», а также для реализации программ подготовки научно-педагогических кадров в аспирантуре по направлению подготовки 08.06.01 «Техника и технологии строительства». / С. И. Трушин. - Москва : Инфра-М, 2019. - 305 с.
2. Савин, С. Ю. Строительная механика: статика, динамика, устойчивость, надежность [Текст] : учебное пособие для студентов, обучающихся по специальности 08.05.01 "Строительство уникальных зданий и сооружений", бакалавров направления 08.03.01 "Строительство" и магистрантов направления 08.04.01 / С. Ю. Савин, А. А. Черняев ; Юго-Зап. гос. ун-т. - Курск : ЮЗГУ, 2018. - 111 с.
3. Ступишин, Л. Ю. Строительная механика плоских стержневых систем [Текст] : учебное пособие / под ред. С. И. Трушина. - 2-е изд. - Москва : ИНФРА-М, 2014. - 278 с.

### **8.2 Дополнительная учебная литература**

4. Ржаницын, А. Р. Строительная механика [Текст] : учеб. пособие для строит. спец. вузов / А. Р. Ржаницын. - 2-е изд., перераб. - М. : Высшая школа, 1991. - 438 с.
5. Саргсян, А. Е. Строительная механика. Механика инженерных конструкций [Текст] : учебник / А. Е. Саргсян. - М. : Высшая школа, 2004. - 462 с.
6. Киселев, В. А. Строительная механика: Общий курс [Текст] : учебник для вузов по спец. "Автомоб. дороги", "Мосты и тоннели", "Строительство аэродромов" / В. А. Киселев. - 4-е изд., перераб. и доп. - М. : Стройиздат, 1986. - 520 с.
7. Строительная механика. Основы теории с примерами расчетов [Текст] : учебник для студ. вуз. / Под ред. А. Е. Саргсяна; А. Е. Саргсян, А. Т. Демченко, Н. В. Дворянчиков, Г. А. Джинчвелашвили. - 2-е изд., испр. и доп. - М. : Высшая школа, 2000. - 416 с.
8. Александров, А. В. Строительная механика [Текст] / А. В. Александров. - [Б. м. : б. и.], 1983.
9. Сливкер, В. И. Строительная механика. Вариационные основы [Текст] : учебное пособие / В. И. Сливкер. - М. : АСВ, 2005. - 736 с.
10. Дарков, А. В. Строительная механика [Текст] : учебник / А. В. Дарков, Н. Н. Шапошников. - 11-е изд., стер. - СПб. : Лань, 2008. - 656 с.

11. Дарков, Анатолий Владимирович. Строительная механика [Текст] : учебник / А. В. Дарков, Н. Н. Шапошников. - 12-е изд., стер. - СПб. : Лань, 2010. - 656 с.
12. Александров, А. В. Строительная механика [Текст] / А. В. Александров. - [Б. м. : б. и.], 1983.

### 8.3 Перечень методических указаний

13. Примеры расчетов и задания по строительной механике. Часть 1 [Электронный ресурс] : для выполнения самостоятельных и практических работ для студентов направлений обучения «Строительство» и «Архитектура» / Юго-Зап. гос. ун-т ; сост. Л. Ю. Ступишин. - Электрон. текстовые дан. (1 075 КБ). - Курск : ЮЗГУ, 2022. - 71 с.

### 8.4 Другие учебно-методические материалы

Отраслевые научно-технические журналы в библиотеке университета:

Инженер

Национальные стандарты

справочники,

учебные видеофильмы.

## **9 Перечень ресурсов информационно-телекоммуникационной сети «Интернет», необходимых для освоения дисциплины**

1 <http://www.biblioclub.ru/> -Электронно-библиотечная система «Университетская библиоте-ка онлайн».

2 <http://window.edu.ru/> -Единое окно доступа к образовательным ресурсам

### **10 Методические указания для обучающихся по освоению дисциплины**

Основными видами аудиторной работы студента при изучении дисциплины являются лекции и практические занятия. Студент не имеет права пропускать занятия без уважительных причин.

На лекциях излагаются и разъясняются основные понятия темы, связанные с ней теоретические и практические проблемы, даются рекомендации для самостоятельной работы. В ходе лекции студент должен внимательно слушать и конспектировать материал.

Изучение наиболее важных тем или разделов дисциплины завершают практические занятия, которые обеспечивают: контроль подготовленности студента, закрепление учебного материала. Практическому занятию предшествует самостоятельная работа студента, связанная с освоением материала, полученного на лекциях, и материалов, изложенных в учебниках и учебных пособиях, а также литературе, рекомендованной преподавателем.

Качество учебной работы студентов преподаватель оценивает по результатам собеседования и оценки результатов выполнения практических заданий.

Преподаватель уже на первых занятиях объясняет студентам, какие формы обучения следует использовать при самостоятельном изучении дисциплины: конспектирование учебной литературы и лекции, составление словарей понятий и терминов и т. п.

В процессе обучения преподаватели используют активные формы работы со студентами: чтение лекций, привлечение студентов к творческому процессу на лекциях, участие в групповых и индивидуальных консультациях (собеседовании). Эти формы способствуют выработке у студентов умения работать с учебником и литературой. Изучение литературы составляет значительную часть самостоятельной работы студента. Это большой труд, требующий усилий и желания студента. В самом начале работы над книгой важно определить цель и направление этой работы следует закрепить в памяти. Одним из приёмов закрепление освоенного материала является конспектирование, без которого немислима серьёзная работа над литературой. Систематическое конспектирование помогает научиться правильно, кратко и четко излагать своими словами прочитанный материал.

Самостоятельную работу следует начинать с первых занятий. От занятия к занятию нужно регулярно прочитывать конспект лекций, знакомиться с соответствующими разделами учебника, читать и конспектировать литературу по каждой теме дисциплины. Самостоятельная работа даёт студентам возможность равномерно рас-

пределить нагрузку, способствует более глубокому и качественному усвоению учебного материала. В случае необходимости студенты обращаются за консультацией к преподавателю по вопросам дисциплины с целью усвоения и закрепления компетенций.

Основная цель самостоятельной работы студента при изучении дисциплины закрепить теоретические знания, полученные в процессе лекционных занятий, а также сформировать практические навыки самостоятельного анализа особенностей дисциплины.

**11 Перечень информационных технологий, используемых при осуществлении образовательного процесса по дисциплине, включая перечень программного обеспечения и ин-формационных справочных систем (при необходимости)**

Libreoffice операционная система Windows

Антивирус Касперского (или ESETNOD)

**12 Описание материально-технической базы, необходимой для осуществления образовательного процесса по дисциплине**

Для проведения лекционных и практических занятий используются аудитории университета, укомплектованные учебной мебелью, маркерной или меловой доской, мультимедийным проектором AcerXD1270D.ADB.DLP.ZOOM.XGA.(1024x728) с экраном.

**13 Особенности реализации дисциплины для инвалидов и лиц с ограниченными возможностями здоровья**

При обучении лиц с ограниченными возможностями здоровья учитываются их индивидуальные психофизические особенности. Обучение инвалидов осуществляется также в соответствии с индивидуальной программой реабилитации инвалида (при наличии).

*Для лиц с нарушением слуха* возможно предоставление учебной информации в визуальной форме (краткий конспект лекций; тексты заданий, напечатанные увеличенным шрифтом), на аудиторных занятиях допускается присутствие ассистента, а также сурдопереводчиков и тифлосурдопереводчиков. Текущий контроль успеваемости осуществляется в письменной форме: обучающийся письменно отвечает на вопросы, письменно выполняет практические задания. Доклад (реферат) также может быть представлен в письменной форме, при этом требования к содержанию остаются теми же, а требования к качеству изложения материала (понятность, качество речи, взаимодействие с аудиторией и т. д.) заменяются на соответствующие требования, предъявляемые к письменным работам (качество оформления текста и списка литературы, грамотность, наличие иллюстрационных материалов и т.д.). Промежуточная аттестация для лиц с нарушениями слуха проводится в письменной форме, при этом используются общие критерии оценивания. При необходимости время подготовки к ответу может быть увеличено.

*Для лиц с нарушением зрения* допускается аудиальное предоставление информации, а также использование на аудиторных занятиях звукозаписывающих устройств (диктофонов и т.д.). Допускается присутствие на занятиях ассистента (помощника), оказывающего обучающимся необходимую техническую помощь. Текущий контроль успеваемости осуществляется в устной форме. При проведении промежуточной аттестации для лиц с нарушением зрения тестирование может быть заменено на устное собеседование по вопросам.

*Для лиц с ограниченными возможностями здоровья, имеющих нарушения опорно-двигательного аппарата,* на аудиторных занятиях, а также при проведении процедур текущего контроля успеваемости и промежуточной аттестации могут быть предоставлены необходимые технические средства (персональный компьютер, ноутбук или другой гаджет); допускается присутствие ассистента (ассистентов), оказывающего обучающимся необходимую техническую помощь (занять рабочее место, передвигаться по аудитории, прочесть задание, оформить ответ, общаться с преподавателем).

**14 Лист дополнений и изменений, внесённых в рабочую программу дисциплины**

Номер изменения	Номера страниц				Всего страниц	Дата	Основание для изменения и подпись лица, проводившего изменения
	измененных	замененных	аннулированных	новых			

МИНОБРНАУКИ РОССИИ

Юго-Западный государственный университет

УТВЕРЖДАЮ:

Декан факультета

строительства и архитектуры

(наименование ф-та полностью)

 Е.Г. Пахомова  
(подпись, инициалы, фамилия)

« 30 » 08 2019 г.

РАБОЧАЯ ПРОГРАММА ДИСЦИПЛИНЫ

Строительная механика

(наименование дисциплины)

ОПОП ВО 08.03.01 Строительство,

шифр и наименование направления подготовки (специальности)

«Экспертиза и управление недвижимостью»

наименование направленности (профиля, специализации)

форма обучения заочная

(очная, очно-заочная, заочная)

Курс – 2019



Рабочая программа дисциплины составлена в соответствии с ФГОС ВО – бакалавриат по направлению подготовки 08.03.01 Строительство на основании учебного плана ОПОП ВО 08.03.01 "Строительство", направленность «Экспертиза и управление недвижимостью», одобренного Учёным советом университета (протокол №7 от «29» марта 2019г.).

Рабочая программа дисциплины обсуждена и рекомендована к реализации в образовательном процессе для обучения студентов по ОПОП ВО 08.03.01 "Строительство", направленность «Экспертиза и управление недвижимостью» на заседании кафедры промышленного и гражданского строительства, протокол № «1» от «29» августа 2019 г.  
(наименование кафедры, дата, номер протокола)

№ Зав. кафедрой \_\_\_\_\_ Дубракова К.О.  
Разработчик программы  
к.т.н., доцент \_\_\_\_\_ Масалов А.В.  
(ученая степень и ученое звание/Ф.И.О.)

Согласовано: на заседании кафедры ЭиУНГД  
\_\_\_\_\_ протокол № 16 от «16» 04 2019г.

Зав. кафедрой \_\_\_\_\_ В.В. Бредихин

(название кафедры, дата, номер протокола, подпись заведующего кафедрой; согласование производится с кафедрами, чьи дисциплины основываются на данной дисциплине, а также при необходимости руководителями других структурных подразделений)

Директор научной библиотеки \_\_\_\_\_ Макаровская В.Г.

Рабочая программа дисциплины пересмотрена, обсуждена и рекомендована к реализации в образовательном процессе на основании учебного плана ОПОП ВО 08.03.01 "Строительство", направленность «Экспертиза и управление недвижимостью», одобренного Учёным советом университета протокол № «15» от 2019г., на заседании кафедры Промышленного и гражданского строительства, протокол № 11 от 04.08.2019г.  
(наименование кафедры, дата, номер протокола)

№ Зав. кафедрой \_\_\_\_\_ Дубракова К.О.

Рабочая программа дисциплины пересмотрена, обсуждена и рекомендована к реализации в образовательном процессе на основании учебного плана ОПОП ВО 08.03.01 "Строительство", направленность «Экспертиза и управление недвижимостью», одобренного Учёным советом университета протокол № 705 от 2019г., на заседании кафедры ПС, протокол № 13 от 29.08.21  
(наименование кафедры, дата, номер протокола)

Зав. кафедрой \_\_\_\_\_ Дубракова К.О.

Рабочая программа дисциплины пересмотрена, обсуждена и рекомендована к реализации в образовательном процессе на основании учебного плана ОПОП ВО 08.03.01 "Строительство", направленность «Экспертиза и управление недвижимостью», одобренного Учёным советом университета протокол № 415 от 2019г., на заседании кафедры ПС, протокол № 1 от 20.08.22  
(наименование кафедры, дата, номер протокола)

№.о. Зав. кафедрой \_\_\_\_\_ Шенников А.В.

Рабочая программа дисциплины пересмотрена, обсуждена и рекомендована к реализации в образовательном процессе на основании учебного плана ОПОП ВО 08.03.01 «Строительство», направленность (профиль) «Экспертиза и управление недвижимостью», одобренного Учёным советом университета протокол № 7 от «25» февраля 2020 г. (с изменениями протокол № 9 от «25» июня 2021 г.), на заседании кафедры ПГС, протокол № 1 от «30» августа 2023 г.

Зав. кафедрой  Шлеенко А.В.

Рабочая программа дисциплины пересмотрена, обсуждена и рекомендована к реализации в образовательном процессе на основании учебного плана ОПОП ВО 08.03.01 «Строительство», направленность (профиль) «Экспертиза и управление недвижимостью», одобренного Учёным советом университета протокол № 7 от «25» февраля 2020 г. (с изменениями протокол № 9 от «27» 03 2024 г.), на заседании кафедры ПГС, протокол № 31 от «02» июля 2024 г.

Зав. кафедрой  Шлеенко А.В.

Рабочая программа дисциплины пересмотрена, обсуждена и рекомендована к реализации в образовательном процессе на основании учебного плана ОПОП ВО 08.03.01 «Строительство», направленность (профиль) «Экспертиза и управление недвижимостью», одобренного Учёным советом университета протокол № 7 от «25» февраля 2020 г. (с изменениями протокол № 9 от «25» июня 2021 г.), на заседании кафедры ПГС, протокол № \_\_ от «\_\_» \_\_\_\_\_ 20 \_\_ г.

Зав. кафедрой \_\_\_\_\_

Рабочая программа дисциплины пересмотрена, обсуждена и рекомендована к реализации в образовательном процессе на основании учебного плана ОПОП ВО 08.03.01 «Строительство», направленность (профиль) «Экспертиза и управление недвижимостью», одобренного Учёным советом университета протокол № 7 от «25» февраля 2020 г. (с изменениями протокол № 9 от «25» июня 2021 г.), на заседании кафедры ПГС, протокол № \_\_ от «\_\_» \_\_\_\_\_ 20 \_\_ г.

Зав. кафедрой \_\_\_\_\_

# 1 Цель и задачи дисциплины. Перечень планируемых результатов обучения по дисциплине, соотнесённых с планируемыми результатами освоения основной профессиональной образовательной программы

## 1.1 Цель дисциплины

Формирование у студентов базовых знаний, умений и навыков, необходимых для решения задач расчёта на прочность жёсткость и устойчивость элементов конструкций.

## 1.2 Задачи дисциплины

- Научить студентов базовым методам расчёта на прочность и устойчивость элементов конструкций.

- Научить студентов базовым методам расчёта на жёсткость элементов конструкций при различных видах напряженного состояния

## 1.3 Перечень планируемых результатов обучения по дисциплине, соотнесённых с планируемыми результатами освоения основной профессиональной образовательной программы

<i>Планируемые результаты освоения основной профессиональной образовательной программы (компетенции, закреплённые за дисциплиной)</i>		<i>Код и наименование индикатора достижения компетенции, закреплённого за дисциплиной</i>	<i>Планируемые результаты обучения по дисциплине, соотнесённые с индикаторами достижения компетенций</i>
<i>код компетенции</i>	<i>наименование компетенции</i>		
ОПК-1	Способен решать задачи профессиональной деятельности на основе использования теоретических и практических основ естественных и технических наук, а также математического аппарата	ОПК-1.1 Классифицирует выбранные физические и химические процессы, протекающие на объекте профессиональной деятельности;	<p><b>Знать:</b> <i>физический смысл процессов, происходящих в различных элементах строительных конструкций:</i></p> <ul style="list-style-type: none"> <li>- в статически определимых шарнирно-консольных балок;</li> <li>- в плоских статически определимых ферм;</li> <li>- в трехшарнирных и арочных систем на подвижную и подвижную статически нагрузки;</li> <li>- в рамно-стержневых конструктивных системах.</li> </ul> <p><b>Уметь:</b> <i>Классифицирует процессы, происходящие в различных элементах строительных конструкций:</i></p> <ul style="list-style-type: none"> <li>- в статически определимых шарнирно-консольных балок;</li> </ul>

<i>Планируемые результаты освоения основной профессиональной образовательной программы (компетенции, закрепленные за дисциплиной)</i>		<i>Код и наименование индикатора достижения компетенции, закрепленного за дисциплиной</i>	<i>Планируемые результаты обучения по дисциплине, соотнесенные с индикаторами достижения компетенций</i>
<i>код компетенции</i>	<i>наименование компетенции</i>		
			<ul style="list-style-type: none"> <li>- в плоских статически определимых ферм;</li> <li>- в трехшарнирных и арочных систем на подвижную и подвижную статически нагрузки;</li> <li>- в рамно-стержневых конструктивных системах.</li> </ul> <p><b>Владеть (или Иметь опыт деятельности):</b>  <i>Методикой определения усилий элементов различных строительных конструкций:</i></p> <ul style="list-style-type: none"> <li>- в статически определимых шарнирно-консольных балок;</li> <li>- в плоских статически определимых ферм;</li> <li>- в трехшарнирных и арочных систем на подвижную и подвижную статически нагрузки;</li> <li>- в рамно-стержневых конструктивных системах.</li> </ul>
		<p><b>ОПК-1.2</b>  Решает инженерные задачи с помощью математического аппарата векторной алгебры, аналитической геометрии и математического анализа;</p>	<p><b>Знать:</b>  <i>Способы решения инженерных задач по определению усилий элементов различных строительных конструкций:</i></p> <ul style="list-style-type: none"> <li>- статически определимых шарнирно-консольных балок;</li> <li>- плоских статически определимых ферм;</li> <li>- трехшарнирных и арочных систем на подвижную и подвижную статически нагрузки;</li> <li>- рамно-стержневых конструктивных систем</li> </ul> <p><b>Уметь:</b>  <i>Решать инженерные задачи по определению усилий элементов различных строительных конструкций:</i></p> <ul style="list-style-type: none"> <li>- статически определимых шарнирно-консольных балок;</li> </ul>

<i>Планируемые результаты освоения основной профессиональной образовательной программы (компетенции, закрепленные за дисциплиной)</i>		<i>Код и наименование индикатора достижения компетенции, закрепленного за дисциплиной</i>	<i>Планируемые результаты обучения по дисциплине, соотнесенные с индикаторами достижения компетенций</i>
<i>код компетенции</i>	<i>наименование компетенции</i>		
			<ul style="list-style-type: none"> <li>- плоских статически определимых ферм;</li> <li>- трехшарнирных и арочных систем на подвижную и подвижную статически нагрузки;</li> <li>- рамно-стержневых конструктивных систем</li> </ul> <p><b>Владеть (или Иметь опыт деятельности):</b>  <i>Методикой решения инженерных задач по определению усилий элементов различных строительных конструкций:</i></p> <ul style="list-style-type: none"> <li>- статически определимых шарнирно-консольных балок;</li> <li>- плоских статически определимых ферм;</li> <li>- трехшарнирных и арочных систем на подвижную и подвижную статически нагрузки;</li> <li>- рамно-стержневых конструктивных систем.</li> </ul>
		<p><b>ОПК-1.3</b>          Решает уравнения, описывающие основные физические процессы, с применением методов линейной алгебры и математического анализа.</p>	<p><b>Знать:</b>  <i>Методику решения уравнений для определения усилий элементов различных строительных конструкций:</i></p> <ul style="list-style-type: none"> <li>- статически определимых шарнирно-консольных балок;</li> <li>- плоских статически определимых ферм;</li> <li>- трехшарнирных и арочных систем на подвижную и подвижную статически нагрузки;</li> <li>- рамно-стержневых конструктивных систем.</li> </ul> <p><b>Уметь:</b>  <i>Решать уравнения для определения усилий элементов различных строительных конструкций:</i></p> <ul style="list-style-type: none"> <li>- статически определимых шарнирно-консольных балок;</li> </ul>

<i>Планируемые результаты освоения основной профессиональной образовательной программы (компетенции, закрепленные за дисциплиной)</i>		<i>Код и наименование индикатора достижения компетенции, закрепленного за дисциплиной</i>	<i>Планируемые результаты обучения по дисциплине, соотнесенные с индикаторами достижения компетенций</i>
<i>код компетенции</i>	<i>наименование компетенции</i>		
			<ul style="list-style-type: none"> <li>- плоских статически определимых ферм;</li> <li>- трехшарнирных и арочных систем на подвижную и подвижную статически нагрузки;</li> <li>- рамно-стержневых конструктивных систем</li> </ul> <p><b>Владеть (или Иметь опыт деятельности):</b>  <i>Методикой решения уравнений для определения усилий элементов различных строительных конструкций:</i></p> <ul style="list-style-type: none"> <li>- статически определимых шарнирно-консольных балок;</li> <li>- плоских статически определимых ферм;</li> <li>- трехшарнирных и арочных систем на подвижную и подвижную статически нагрузки;</li> <li>- рамно-стержневых конструктивных систем.</li> </ul>

### **2** Указание места дисциплины в структуре основной профессиональной образовательной программы

Дисциплина «Строительная механика» входит в обязательную часть блока 1 «Дисциплины (модули)» основной профессиональной образовательной программы – программы бакалавриата 08.03.01 Строительство, направленность «Промышленное и гражданское строительство». Дисциплина изучается на 2 курсе в 4 семестре.

### **3** Объем дисциплины в зачетных единицах с указанием количества академических или астрономических часов, выделенных на контактную работу обучающихся с преподавателем (по видам учебных занятий) и на самостоятельную работу обучающихся

Общая трудоёмкость (объем) дисциплины составляет 4 зачетные единицы (з.е.), 144 академических часов.

Таблица 3 - Объем дисциплины

Виды учебной работы	Всего, часов
Общая трудоёмкость дисциплины	144
Контактная работа обучающихся с преподавателем по видам учебных занятий (всего)	12,12
в том числе:	
лекции	6
лабораторные занятия	0
практические занятия	6
Самостоятельная работа обучающихся (всего)	122,88
Контроль (подготовка к экзамену)	9
Контактная работа по промежуточной аттестации (всего Атт КР)	0,12
в том числе:	
зачёт	не предусмотрен
зачёт с оценкой	не предусмотрен
курсовая работа (проект)	не предусмотрена
экзамен (включая консультацию перед экзаменом)	1,12

#### **4 Содержание дисциплины, структурированное по темам (разделам) с указанием отведённого на них количества академических часов и видов учебных занятий**

##### **4.1 Содержание дисциплины**

Таблица 4.1.1 – Содержание дисциплины, структурированное по темам (разделам)

№ п/п	Раздел (тема) дисциплины	Содержание
1	2	3
1	Раздел №1 Кинематический анализ стержневых систем. Расчет статически определимых шарнирно-консольных балок	Предмет, задачи и цели курса. Сооружения и его расчетная схема. Воздействия и нагрузки. Кинематический анализ сооружений. Анализ количества степеней свободы. Структурно-геометрический анализ. Степень статической неопределимости. Аналитический расчет шарнирно-консольных балок на вертикальную нагрузку. Построение линий влияния (ЛВ) в составных балках. Определение усилий по ЛВ. Опасные сочетания нагрузок и невыгодное нагружение конструкций.
2	Раздел №2 Расчет плоских статически определимых ферм на неподвижную и подвижную нагрузки.	Понятие простой и шпренгельной фермы. Определение опорных реакций и внутренних усилий в стержнях простых и шпренгельных ферм методом вырезания узлов, Риттера и поперечных сечений. Понятие узловой передачи нагрузки в поясах ферм. Построение линий влияния опорных реакций и внутренних усилий в стержнях простых и шпренгельных ферм. Определение усилий по линиям влияния.
3	Раздел №3 Расчет трехшарнирных и арочных систем на	Понятие трехшарнирной распорной системы. Арочные системы. Определение опорных реакций и внутренних усилий в трехшарнирных арках от вертикально йнеподвижно йнагрузки. Поняти ерационально йформы очертания оси арки. Построение линий влияния опорных реакций и внутренних

№ п/п	Раздел (тема) дисциплины	Содержание
1	2	3
	подвижную и подвижную статически нагрузки.	усилий в трехшарнирных арках методом нулевой точки. Случай пятового и повышенного уровня расположения затяжки. Понятие о расчете многоскоковых рамных статически определяемых систем.
4	Раздел №4 Определение перемещений в статически определяемых и неопределяемых системах. Расчет статически неопределяемых стержневых систем методом сил.	Энергетический способ определения перемещений точек конструкции, интеграл Мора. Упрощенное вычисление интеграла Мора по правилам Верещагина и Симпсона. Определение перемещений в статически определяемых конструкциях от силового, кинематического и температурного воздействия. Принцип минимума потенциальной энергии деформаций и каноническая форма уравнений совместности деформаций и перемещений. Статическая неопределимость. Идея и каноническая форма уравнений метода сил. Расчет статически неопределяемых систем на силовые, кинематические и температурные воздействия.
5	Раздел №5 Расчет статически неопределяемых балок с помощью уравнения 3-х моментов и метода фокусов	Идея уравнения трех моментов. Понятие фиктивных реакций и запись системы канонических уравнений метода сил для неизвестных опорных моментов. Порядок расчета неразрезных балок с помощью уравнения 3-х моментов. Понятие фокусов и фокусных отношений. Вывод выражений для вычисления опорных моментов загруженного пролета. Порядок расчета неразрезных балок методом фокусов.
6	Раздел №6 Понятие о расчете статически неопределяемых систем методом перемещений, смешанным и комбинированным методами.	Идея метода перемещений и основные допущения. Степень кинематической неопределимости, канонические уравнения метода перемещений. Физический смысл уравнений и коэффициентов. Порядок расчета рам методом перемещений. Идея смешанного подхода. Степень неопределимости по смешанному методу. Основная и эквивалентная система смешанного метода. Система канонических уравнений смешанного метода. Комбинированный метод расчета статически неопределяемых систем.
7	Раздел №7 Понятие о расчете статически неопределяемых систем с учетом пластических свойств материала методом предельного равновесия	Понятие предельного состояния статически неопределяемой системы, работающей в пластической стадии деформирования. Предельное равновесие стержневых элементов. Кинематический и статический методы нахождения состояния предельного равновесия. Статический и кинематический методы при расчете статически неопределяемой балки. Расчет рам по методу предельного равновесия.
8	Раздел №8 Основные понятия устойчивости сооружений. Метод конечного элемента и его реализация в задачах прочности, устойчивости и динамики сооружений.	Основные понятия теории устойчивости сооружений. Критерии устойчивости систем и методы определения критических нагрузок. Дифференциальное уравнение сжатого изогнутого стержня и его интеграл. Метод начальных параметров. Расчет рам на устойчивость методом перемещений. Понятие о методе конечных элементов. Разбиение системы на конечные элементы. Построение матриц жесткости, устойчивости и масс балочного КЭ.



Таблица 4.1.2 –Содержание дисциплины и его методическое обеспечение

№ п/п	Раздел (тема) дисциплины	Виды деятельности			Учебно-методические материалы	Формы текущего контроля успеваемости (по неделям семестра)	Компетенции
		лек., час	№ лаб.	№ пр.			
1	2	3	4	5	6	7	8
1	Раздел №1 Кинематический анализ стержневых систем. Расчет статически определимых шарнирно-консольных балок	4		1-2	У-1-14, МУ-15-17	К2	ОПК-1
2	Раздел №2 Расчет плоских статически определимых ферм на неподвижную и подвижную нагрузки.	4		3-4	У-1-14, МУ-15-17	К4	ОПК-1
3	Раздел №3 Расчет трехшарнирных и арочных систем на подвижную и подвижную статически нагрузки.	4		5-6	У-1-14, МУ-15-17	К6	ОПК-1
4	Раздел №4 Определение перемещений в статически определимых и неопределимых систем. Расчет статически неопределимых стержневых систем методом сил.	4		7-8	У-1-14, МУ-15-17	К8	ОПК-1
5	Раздел №5 Расчет статически неопределимых балок с помощью уравнения 3-х моментов и метода фокусов	4		9-10	У-1-14, МУ-15-17	К10	ОПК-1
6	Раздел №6 Понятие о расчёте статически неопределимых	4		11-12	У-1-14, МУ-15-17	К12	ОПК-1

№ п/п	Раздел (тема) дисциплины	Виды деятельности			Учебно-методические материалы	Формы текущего контроля успеваемости (по неделям семестра)	Компетенции
		лек., час	№ лаб.	№ пр.			
1	2	3	4	5	6	7	8
	систем методом перемещений, смешанным и комбинированным методами.						
7	Раздел №7 Понятие о расчете статически неопределимых систем с учетом пластических свойств материала методом предельного равновесия	4		13-14	У-1-14, МУ-15-17	К14	ОПК-1
8	Раздел №8 Основные понятия устойчивости сооружений. Метод конечного элемента и его реализация в задачах прочности, устойчивости и динамики сооружений.	4		15-16	У-1-14, МУ-15-17	К-16	ОПК-1

К – контрольная работа.

### 4.3 Самостоятельная работа студентов (СРС)

Таблица 4.3 – Самостоятельная работа студентов

№ раздела (темы)	Наименование раздела (темы) дисциплины	Срок выполнения	Время, затрачиваемое на выполнение СРС, час
1	2	3	4
1.	Кинематический анализ стержневых систем. Расчет статически определимых шарнирно-консольных балок	В межсессионный период	15.36
2.	Расчет плоских статически определимых ферм на неподвижную и подвижную нагрузки.	В межсессионный период	15.36
3.	Расчет трехшарнирных и арочных систем на подвижную и подвижную статически нагрузки.	В межсессионный период	15.36
4.	Определение перемещений в статически определимых и неопределимых систем. Расчет статически неопределимых стержневых систем методом сил.	В межсессионный период	15.36
5.	Расчет статически неопределимых балок с помощью уравнения 3-х моментов и метода фокусов	В межсессионный период	15.36

№ раздела (темы)	Наименование раздела (темы) дисциплины	Срок выполнения	Время, затрачиваемое на выполнение СРС, час
1	2	3	4
6.	Понятие о расчёте статически неопределимых систем методом перемещений, смешанным и комбинированным методами.	В межсессионный период	15.36
7.	Понятие о расчете статически неопределимых систем с учетом пластических свойств материала методом предельного равновесия	В межсессионный период	15.36
8.	Основные понятия устойчивости сооружений. Метод конечного элемента и его реализация в задачах прочности, устойчивости и динамики сооружений.	В межсессионный период	15.36
Итого			51,85

### **5 Перечень учебно-методического обеспечения для самостоятельной работы, обучающихся по дисциплине**

Студенты могут при самостоятельном изучении отдельных тем и вопросов дисциплин пользоваться учебно-наглядными пособиями, учебным оборудованием и методическими разработками кафедры в рабочее время, установленное Правилами внутреннего распорядка работников.

Учебно-методическое обеспечение для самостоятельной работы обучающихся по данной дисциплине организуется:

*библиотекой университета:*

- библиотечный фонд укомплектован учебной, методической, научной, периодической, справочной и художественной литературой в соответствии с УП и данной РПД;

- имеется доступ к основным информационным образовательным ресурсам, информационной базе данных, в том числе библиографической, возможность выхода в Интернет.

*кафедрой:*

- путём обеспечения доступности всего необходимого учебно-методического и справочного материала;

- путём предоставления сведений о наличии учебно-методической литературы, современных программных средств.

- путём разработки:

- методических рекомендаций, пособий по организации самостоятельной работы студентов;

- вопросов к экзамену;

- методических указаний к выполнению самостоятельных работ и т.д.

*типографией университета:*

- помощь авторам в подготовке и издании научной, учебной и методической литературы;

–удовлетворение потребности в тиражировании научной, учебной и методической литературы.

## **6Образовательные технологии**

### **6 Образовательные технологии. Технологии использования воспитательного потенциала дисциплины**

Реализация компетентностного подхода предусматривает широкое использование в образовательном процессе активных и интерактивных форм проведения занятий в сочетании с внеаудиторной работой с целью формирования общепрофессиональных компетенций обучающихся.

Таблица 6.1 – Интерактивные образовательные технологии, используемые при проведении аудиторных занятий

№	Наименование раздела (темы лекции, практического или лабораторного занятия)	Используемые интерактивные образовательные технологии	Объем, час.
1	2	3	4
1	Лекции раздела «Расчет плоских статически определимых ферм на неподвижную и подвижную нагрузки»	Разбор конкретных ситуаций	4
2	Практические занятия раздела«Расчет плоских статически определимых ферм на неподвижную и подвижную нагрузки»	Разбор конкретных ситуаций	4
3	Практические занятия раздела «Расчет трехшарнирных и арочных систем на подвижную и подвижную статически нагрузки»	Разбор конкретных ситуаций	4
Итого:			12

Содержание дисциплины обладает значительным воспитательным потенциалом, поскольку в нем аккумулирован научный опыт человечества. Реализация воспитательного потенциала дисциплины осуществляется в рамках единого образовательного и воспитательного процесса и способствует непрерывному развитию личности каждого обучающегося. Дисциплина вносит значимый вклад в формирование общей и (или) профессиональной культуры обучающихся. Содержание дисциплины способствует профессионально-трудовому воспитанию обучающихся.

Реализация воспитательного потенциала дисциплины подразумевает:

- целенаправленный отбор преподавателем и включение в лекционный материал, материал для практических занятий содержания, демонстрирующего обучающимся образцы научного подвижничества создателей и представителей данной отрасли науки;
- применение технологий, форм и методов преподавания дисциплины, имеющих высокий воспитательный эффект за счет создания условий для взаимодействия обучающихся с преподавателем, другими обучающимися, представителями работодателей (разбор конкретных ситуаций.);
- личный пример преподавателя, демонстрацию им в образовательной деятельности и общении с обучающимися за рамками образовательного процесса высокой общей и профессиональной культуры.

Реализация воспитательного потенциала дисциплины на учебных занятиях направлена на поддержание в университете единой развивающей образовательной и воспитательной среды. Реализация воспитательного потенциала дисциплины в ходе самостоятельной работы обучающихся

## 7 Фонд оценочных средств для проведения промежуточной аттестации обучающихся по дисциплине

### 7.1 Перечень компетенций с указанием этапов их формирования в процессе освоения основной профессиональной образовательной программы

Таблица 7.1 – Этапы формирования компетенций

Код и наименование компетенции	Этапы* формирования компетенций и дисциплины (модули) и практики, при изучении/ прохождении которых формируется данная компетенция		
	начальный	основной	завершающий
1	2	3	4
ОПК-1 Способен решать задачи профессиональной деятельности на основе использования теоретических и практических основ естественных и технических наук, а также математического аппарата	Высшая математика Инженерная и компьютерная графика Физика Химия Механика жидкости и газа Теоретическая механика Строительная механика Основы электротехники и электроснабжения	Строительные материалы Строительная механика Учебная ознакомительная практика	Подготовка к процедуре защиты выпускной квалификационной работы

### 7.2 Описание показателей и критериев оценивания компетенций на различных этапах их формирования, описание шкал оценивания

Таблица 7.2 – Показатели и критерии оценивания компетенций, шкала оценивания

Код компетенции/ этап (указывается название этапа из п.7.1)	Показатели оценивания компетенций (индикаторы достижения компетенций, закрепленные за дисциплиной)	Критерии и шкала оценивания компетенций		
		Пороговый уровень («удовлетворительно»)	Продвинутый уровень («хорошо»)	Высокий уровень («отлично»)
1	2	3	4	5
ОПК-1 начальный, основной, завершающий	ОПК-1.1 ОПК-1.2 ОПК-1.3	Знать: - от 7 до 9 любых пунктов включительно из столбца 5 данной Таблицы	Знать: - от 10 до 12 любых пунктов включительно из столбца 5 данной Таб-	<b>Знать:</b> Методику расчета: 1 - статически определимых шарнирно-консольных балок; 2 - плоских статически определимых ферм на неподвижную и подвижную нагрузки; 3 - трехшарнирных и арочных систем

Код компетенции/ этап (указывается название этапа из п.7.1)	Показатели оценивания компетенций (индикаторы достижения компетенций, закрепленные за дисциплиной)	Критерии и шкала оценивания компетенций		
		Пороговый уровень («удовлетворительно»)	Продвинутый уровень (хорошо)	Высокий уровень («отлично»)
1	2	3	4	5
ОПК-1 начальный, основной, завершающий	ОПК-1.1 ОПК-1.2 ОПК-1.3	<p><b>Знать:</b> - от 7 до 9 любых пунктов включительно из столбца 5 данной Таблицы</p> <p><b>Уметь:</b> - от 4 до 5 любых пунктов включительно из столбца 5 данной Таблицы</p> <p><b>Владеть(или Иметь опыт деятельности):</b> - от 4 до 5 любых пунктов включительно из столбца 5 данной Таблицы</p>	<p><b>Знать:</b> - от 10 до 12 любых пунктов включительно из столбца 5 данной Таблицы</p> <p><b>Уметь:</b> - от 6 до 7 любых пунктов включительно из столбца 5 данной Таблицы</p> <p><b>Владеть(или Иметь опыт деятельности):</b> - от 6 до 7 любых пунктов включительно из столбца 5 данной Таблицы</p>	<p><b>Знать:</b> Методику расчета: 1 - статически определимых шарнирно-консольных балок; 2 - плоских статически определимых ферм на неподвижную и подвижную нагрузки; 3 - трехшарнирных и арочных систем на подвижную и подвижную статически нагрузки; 4 - перемещений в статически определимых и неопределимых систем; 5 - статически неопределимых стержневых систем методом сил; 6 - статически неопределимых балок с помощью уравнения 3-х моментов и метода фокусов; 7 - статически неопределимых систем методом перемещений; 8 - статически неопределимых систем смешанным методом; 9 - статически неопределимых систем комбинированным методом; 10 - расчет статически неопределимых систем с учетом пластических свойств материала методом предельного равновесия; 11 – прочности методом конечного элемента; 12 - устойчивости методом конечного элемента; 13 - динамики методом конечного элемента.</p> <p><b>Уметь:</b> Применять методику расчета: 1 - статически определимых шарнирно-консольных балок;</p>

Код компетенции/ этап (указывается название этапа из п.7.1)	Показатели оценивания компетенций (индикаторы достижения компетенций, закрепленные за дисциплиной)	Критерии и шкала оценивания компетенций		
		Пороговый уровень («удовлетворительно»)	Продвину-тый уровень (хорошо)	Высокий уровень («отлично»)
1	2	3	4	5
				<p>2 - плоских статически определимых ферм на неподвижную и подвижную нагрузки;</p> <p>3 - трехшарнирных и арочных систем на подвижную и подвижную статически нагрузки;</p> <p>4 - перемещений в статически определимых и неопределимых систем;</p> <p>5 - статически неопределимых стержневых систем методом сил;</p> <p>6 - статически неопределимых балок с помощью уравнения 3-х моментов и метода фокусов;</p> <p>7 - статически неопределимых систем методом перемещений;</p> <p>8 - статически неопределимых систем смешанным методом;</p> <p>9 - статически неопределимых систем комбинированным методом;</p> <p>10 - расчет статически неопределимых систем с учетом пластических свойств материала методом предельного равновесия;</p> <p>11 – прочности методом конечного элемента;</p> <p>12 - устойчивости методом конечного элемента;</p> <p>13 - динамики методом конечного элемента.</p> <p><b>Владеть (или иметь опыт деятельности):</b></p> <p>Методикой расчета:</p> <p>1 - статически определимых шарнирно-консольных балок;</p> <p>2 - плоских статически определимых ферм на неподвижную и подвижную нагрузки;</p>

Код компетенции/ этап (указывается название этапа из п.7.1)	Показатели оценивания компетенций (индикаторы достижения компетенций, закрепленные за дисциплиной)	Критерии и шкала оценивания компетенций		
		Пороговый уровень («удовлетворительно»)	Продвину-тый уровень (хорошо)	Высокий уровень («отлично»)
1	2	3	4	5
				3 - трехшарнирных и арочных систем на подвижную и подвижную статически нагрузки; 4 - перемещений в статически определенных и неопределенных систем; 5 - статически неопределенных стержневых систем методом сил; 6 - статически неопределенных балок с помощью уравнения 3-х моментов и метода фокусов; 7 - статически неопределенных систем методом перемещений; 8 - статически неопределенных систем смешанным методом; 9 - статически неопределенных систем комбинированным методом; 10 - расчет статически неопределенных систем с учетом пластических свойств материала методом предельного равновесия; 11 – прочности методом конечного элемента; 12 - устойчивости методом конечного элемента; 13 - динамики методом конечного элемента.

**7.3 Типовые контрольные задания или иные материалы, необходимые для оценки знаний, умений, навыков и (или) опыта деятельности, характеризующих этапы формирования компетенций в процессе освоения основной профессиональной образовательной программы**

Таблица 7.3 - Паспорт комплекта оценочных средств для текущего контроля успеваемости



№ п/п	Раздел (тема) дисциплины	Код контролируемой компетенции (или ее части)	Технология формирования	Оценочные средства		Описание шкал оценивания
				наименование	№№ заданий	
1	2	3	4	5	6	7
1	Раздел №1 Кинематический анализ стержневых систем. Расчет статически определимых шарнирно-консольных балок	ОПК-1	Лекция, практическое занятие, СРС	Контрольная работа	Задачи к разделу 1	Согласно табл.7.2
2	Раздел №2 Расчет плоских статически определимых ферм на неподвижную и подвижную нагрузки.	ОПК-1	Лекция, практическое занятие, СРС	Контрольная работа	Задачи к разделу 2	Согласно табл.7.2
3	Раздел №3 Расчет трехшарнирных и арочных систем на подвижную и подвижную статически нагрузки.	ОПК-1	Лекция, практическое занятие, СРС	Контрольная работа	Задачи к разделу 3	Согласно табл.7.2
4	Раздел №4 Определение перемещений в статически определимых и неопределимых системах. Расчет статически неопределимых стержневых систем методом сил.	ОПК-1	Лекция, практическое занятие, СРС	Контрольная работа	Задачи к разделу 4	Согласно табл.7.2
5.	Раздел №5 Расчет статически неопределимых балок с помощью уравнения 3-х моментов и метода фокусов	ОПК-1	Лекция, практическое занятие, СРС	Контрольная работа	Задачи к разделу 5	Согласно табл.7.2

№ п/п	Раздел (тема) дисциплины	Код контролируемой компетенции (или ее части)	Технология формирования	Оценочные средства		Описание шкал оценивания
				наименование	№№ заданий	
1	2	3	4	5	6	7
6.	Раздел №6 Понятие о расчёте статически неопределимых систем методом перемещений, смешанным и комбинированным методами.	ОПК-1	Лекция, практическое занятие, СРС	Контрольная работа	Задачи к разделу 6	Согласно табл.7.2
7.	Раздел №7 Понятие о расчёте статически неопределимых систем с учетом пластических свойств материала методом предельного равновесия.	ОПК-1	Лекция, практическое занятие, СРС	Контрольная работа	Задачи к разделу 7	Согласно табл.7.2
8.	Раздел №8 Основные понятия устойчивости сооружений. Метод конечного элемента и его реализация в задачах прочности, устойчивости и динамики сооружений.	ОПК-1	Лекция, практическое занятие, СРС	Контрольная работа	Задачи к разделу 8	Согласно табл.7.2

БТЗ – банк вопросов и заданий в тестовой форме.

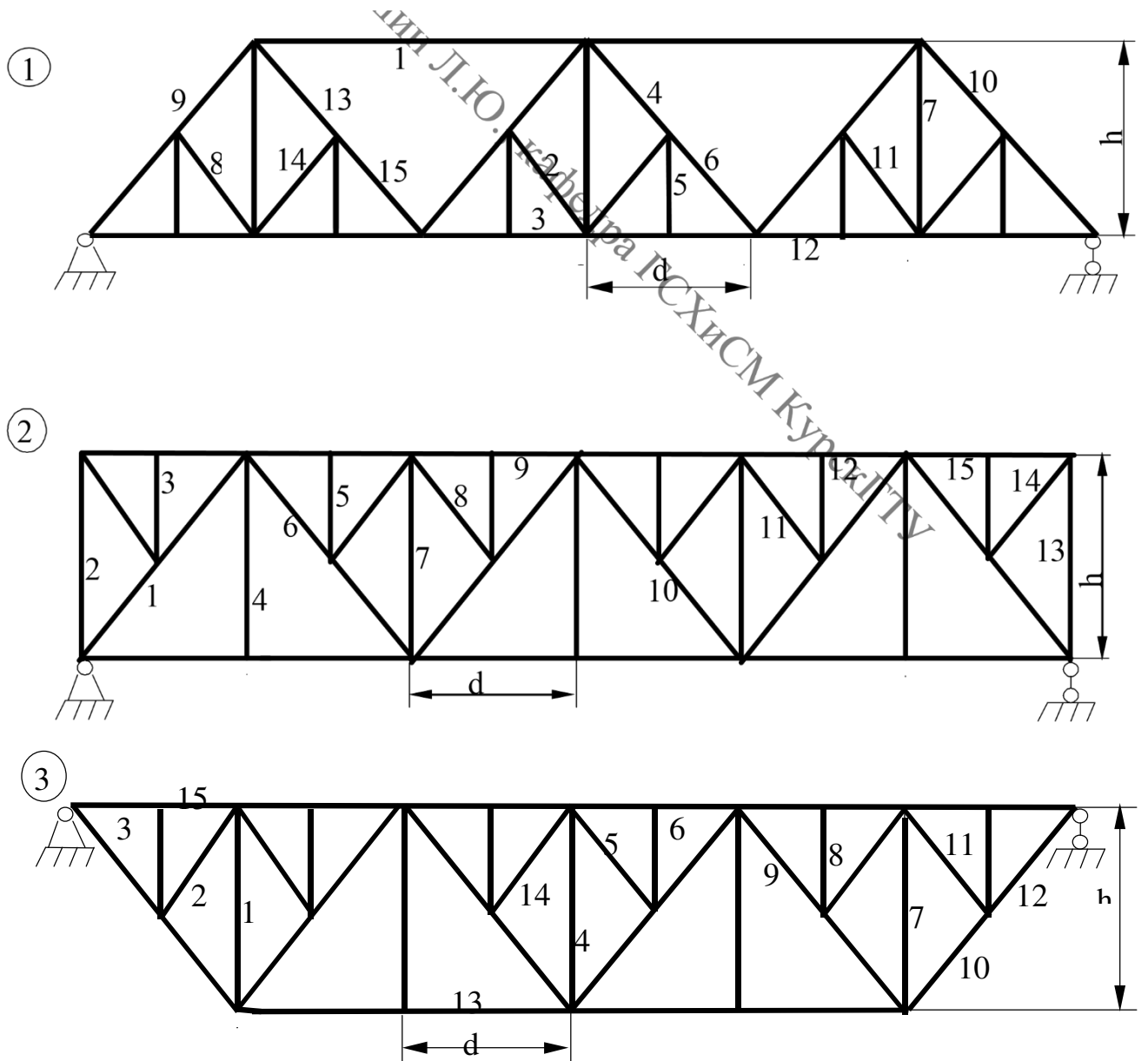
### Примеры типовых контрольных заданий для проведения текущего контроля успеваемости

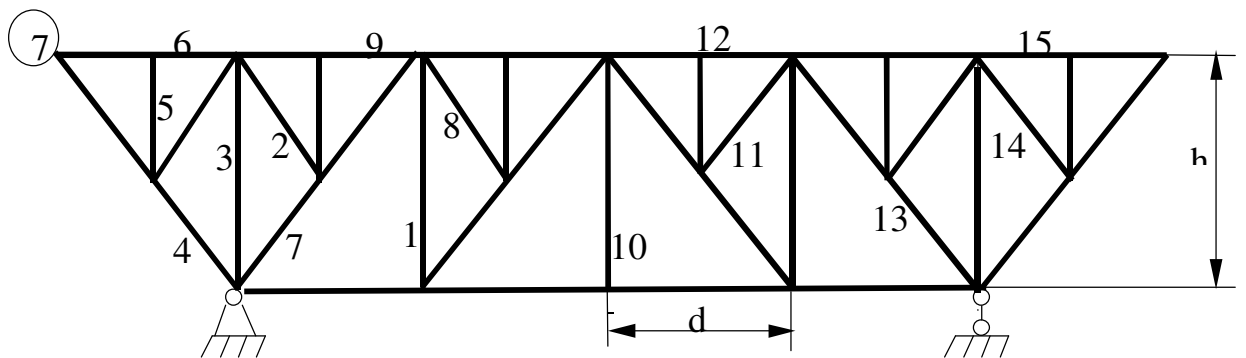
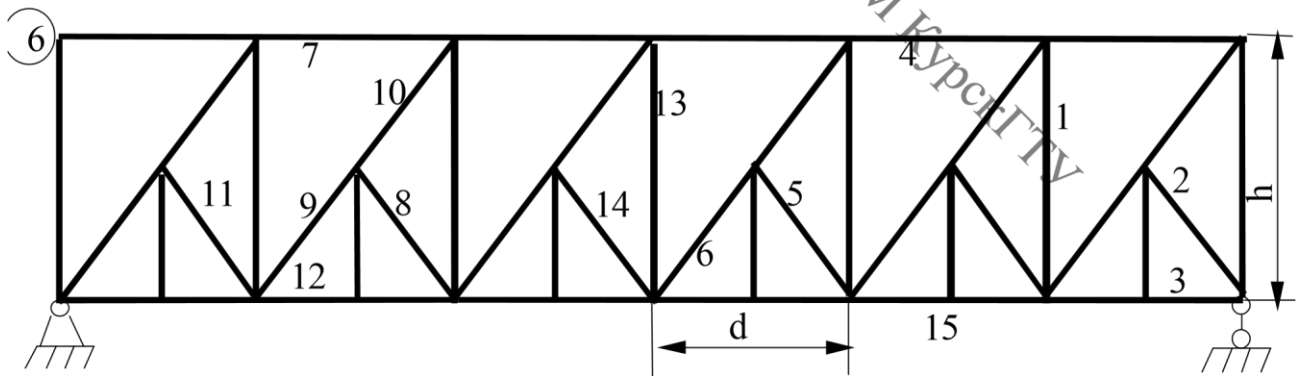
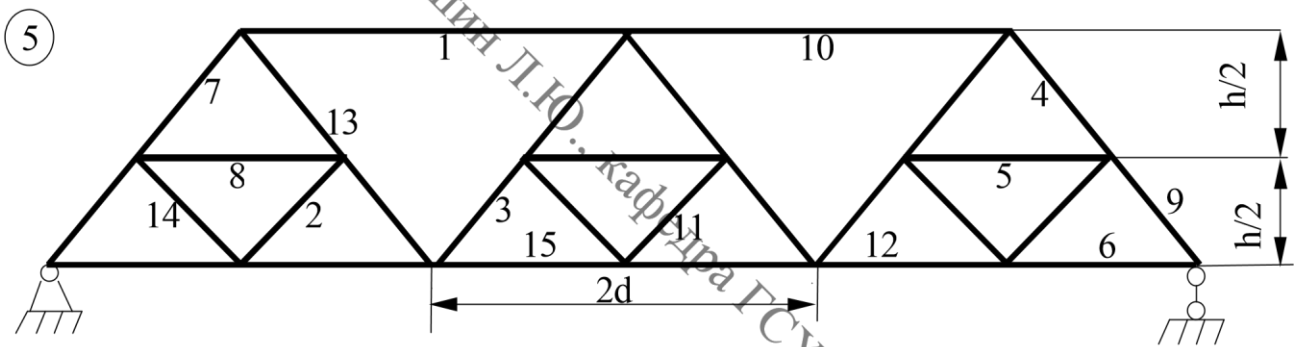
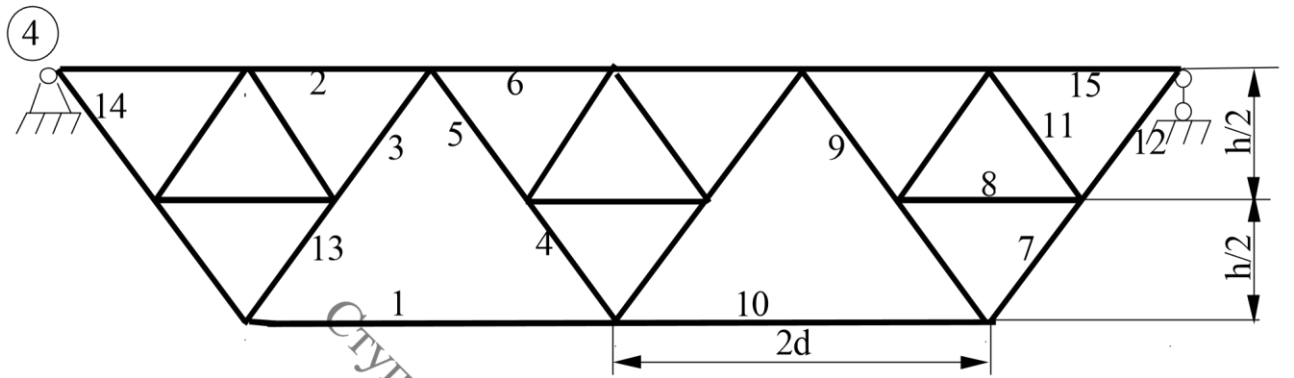
Пример заданий для контрольной работы по разделу 2 «Расчет плоских статически определимых ферм на неподвижную и подвижную нагрузки».

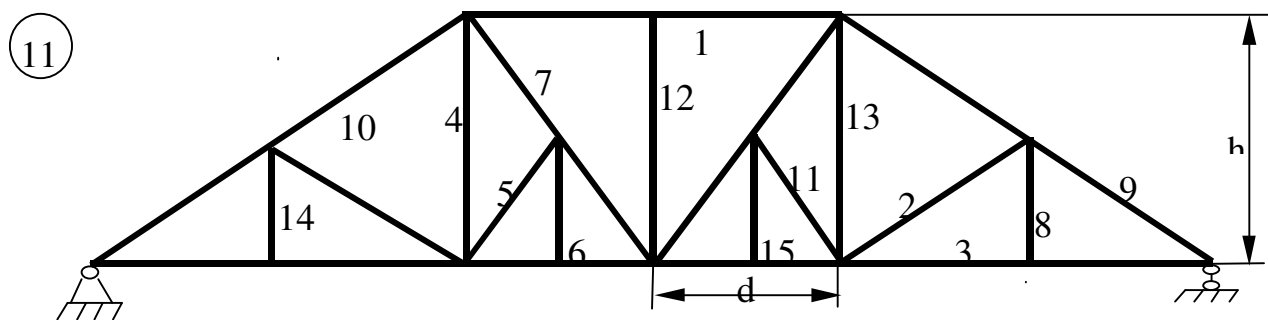
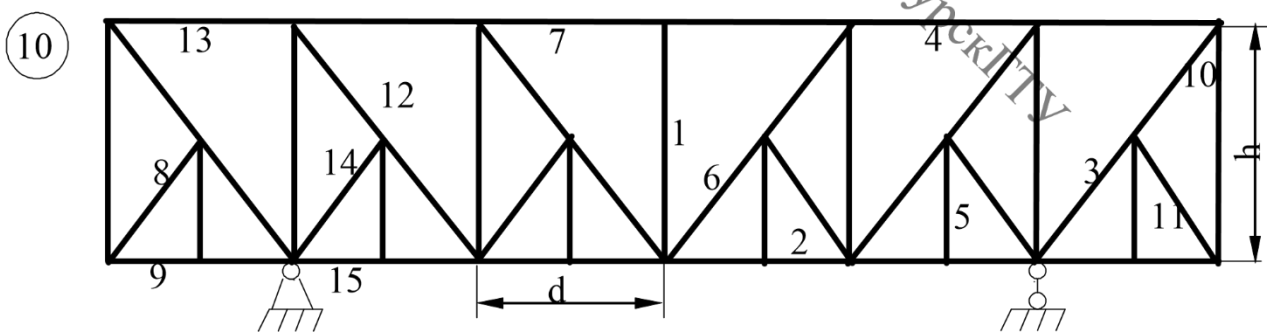
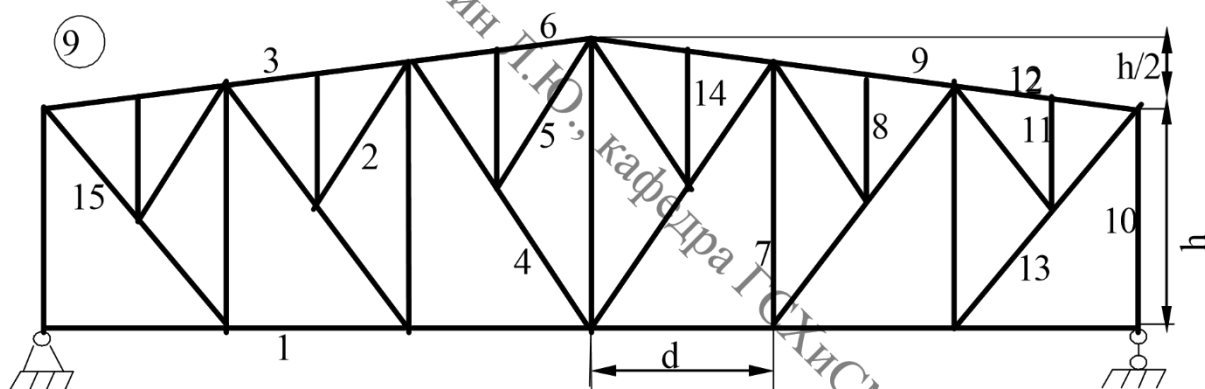
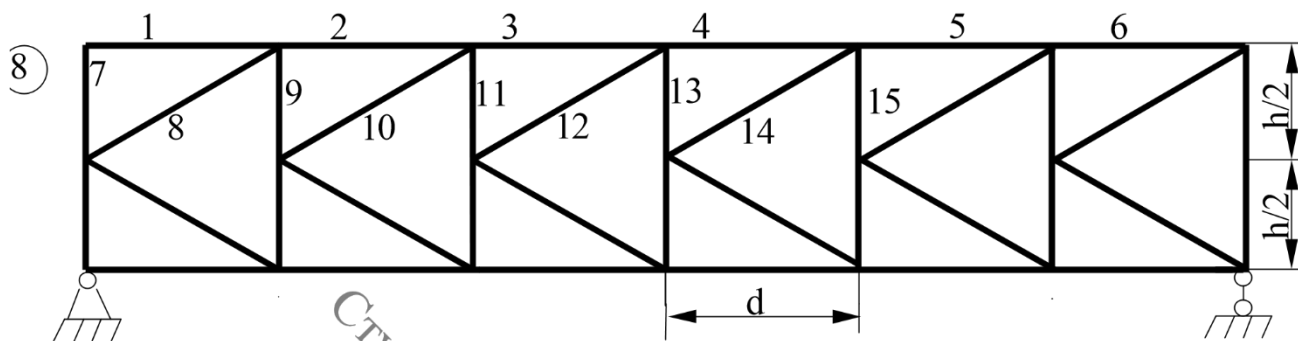
Для заданной фермы требуется:

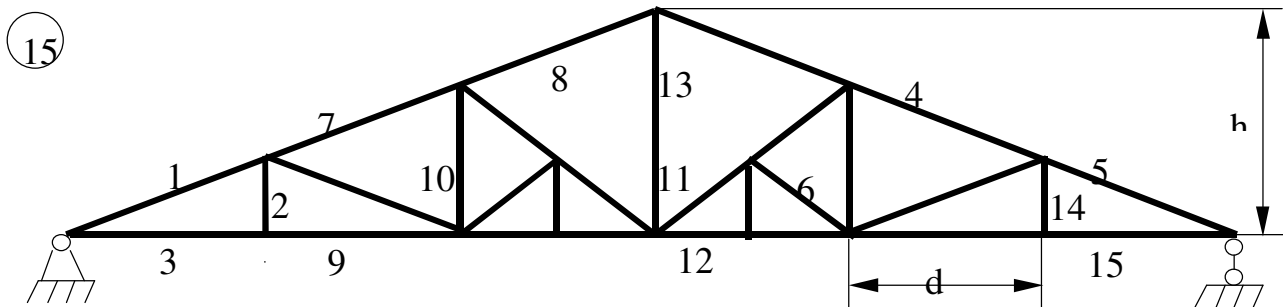
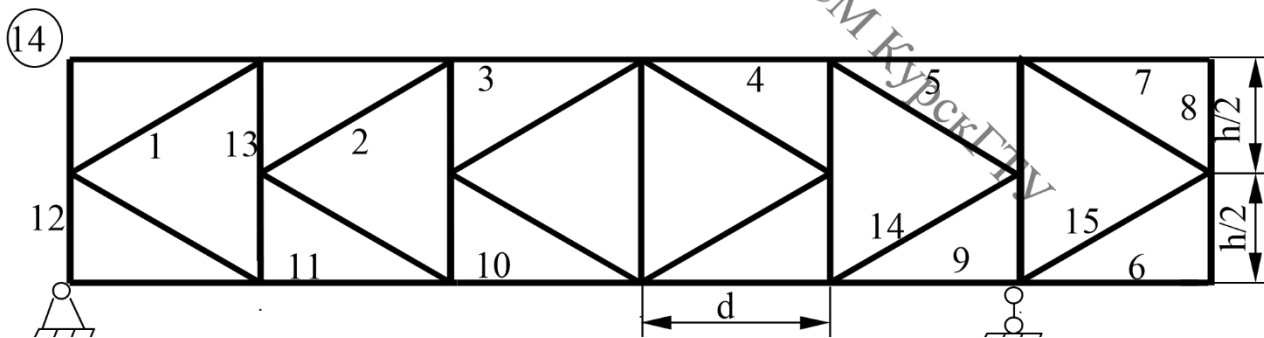
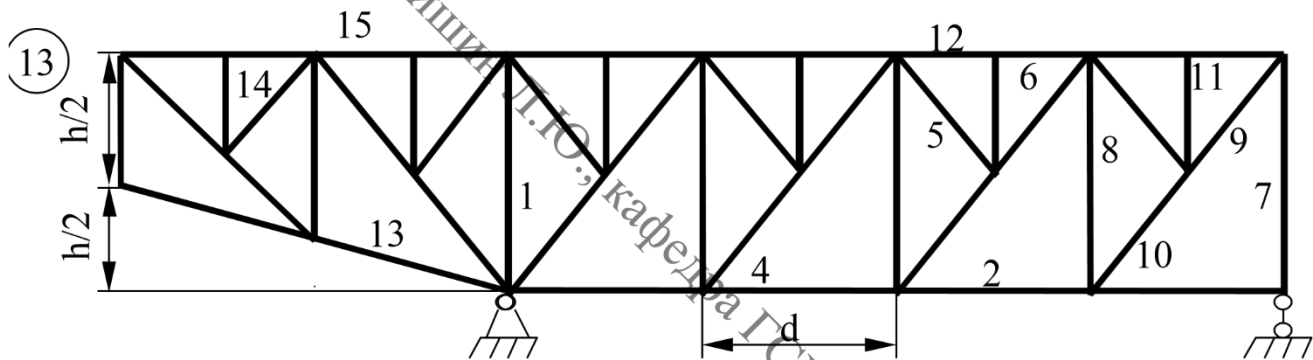
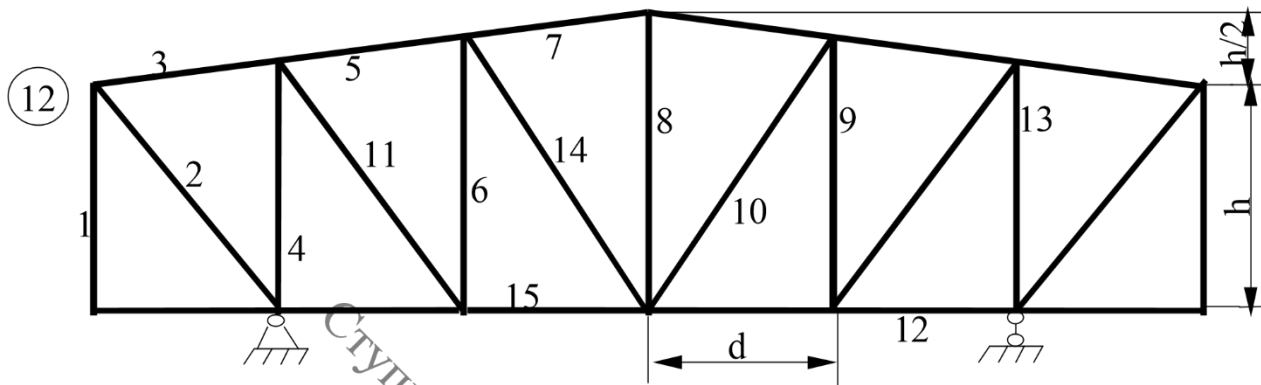
1. вычислить аналитически усилия в указанных стержнях от действия постоянной нагрузки;
2. построить линии влияния усилий в указанных стержнях;
3. вычислить усилия в указанных стержнях по линиям влияния от заданных нагрузок и сравнить с усилиями, полученными в п. 1.

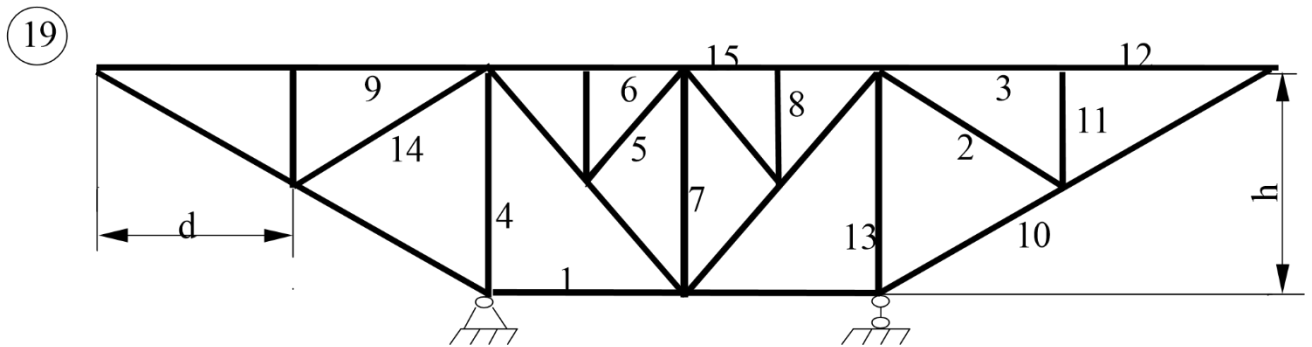
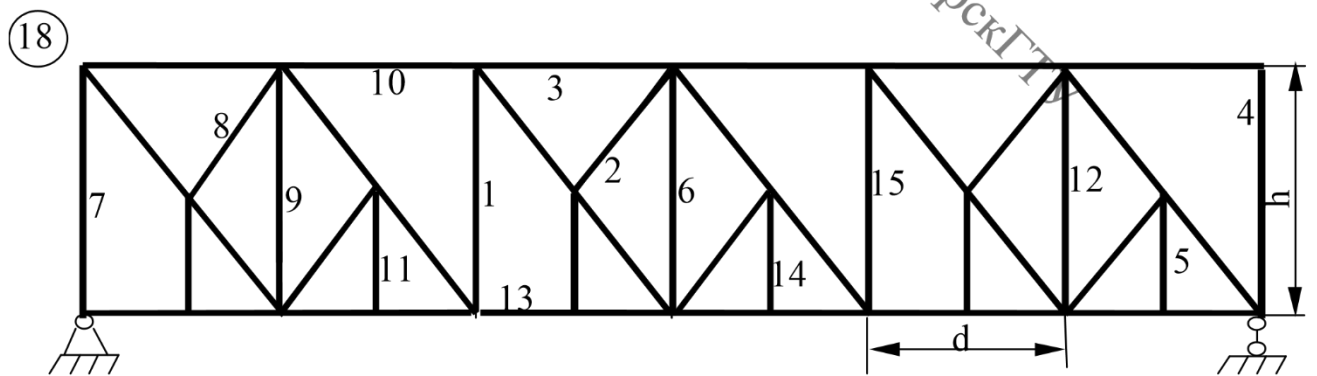
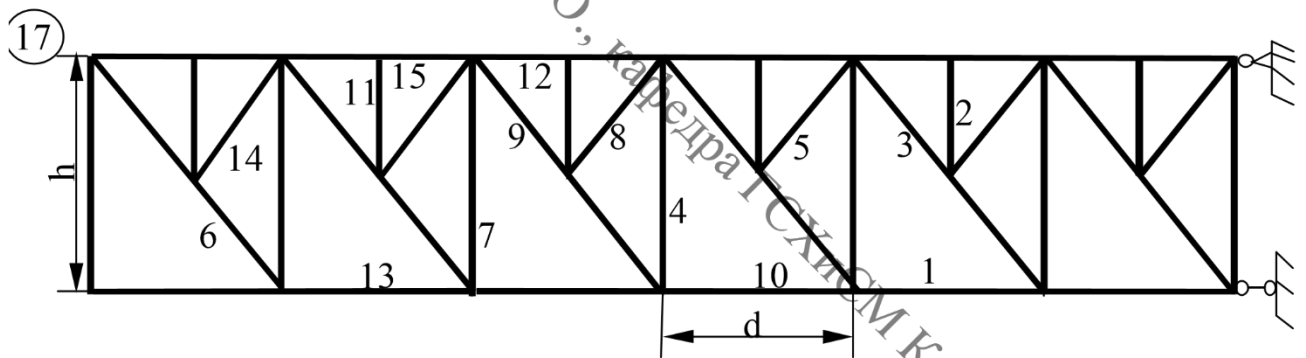
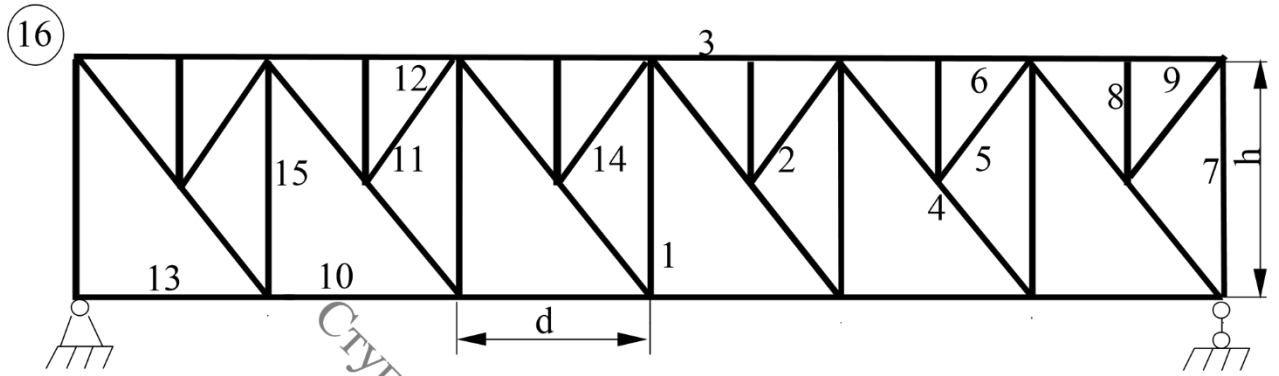
Номер по журналу + шифр группы	d м	h м	Узловая нагрузка кН	Номера стержней
1	2.2	3.0	10.0	1,2,3
2	2.4	3.2	10.5	4,5,6
3	2.6	3.4	11.0	8,9,7,
4	2.8	3.6	11.5	10,11,12
5	3.0	3.8	12.0	13,14,15
6	3.2	4.0	12.5	1,5,12
7	3.4	3.8	13.0	4,8,15
8	3.6	3.6	13.5	7,11,15
9	3.8	3.4	14.0	7,2,6
10	4.0	3.2	14.5	10,5,9
11	3.8	3.0	15.0	13,5,6
12	3.6	2.8	15.5	1,12,11
13	3.4	2.6	16.0	4,12,14
14	3.2	2.4	17.5	7,9,8
15	3.0	2.2	18.0	7,2,9
16	2.8	2.0	18.5	11,10,3
17	2.6	1.8	19.0	14,10,6
18	2.4	1.6	19.5	1,5,3
19	2.2	1.4	20.0	4,8,6
20	2.0	1.2	20.5	7,11,9
21	1.8	1.0	21.0	8,14,12
22	1.6	1.2	21.5	11,2,15
23	1.4	1.4	22.0	14,5,12
24	1.2	1.6	22.5	1,8,9
25	1.6	1.4	23.0	13,8,7





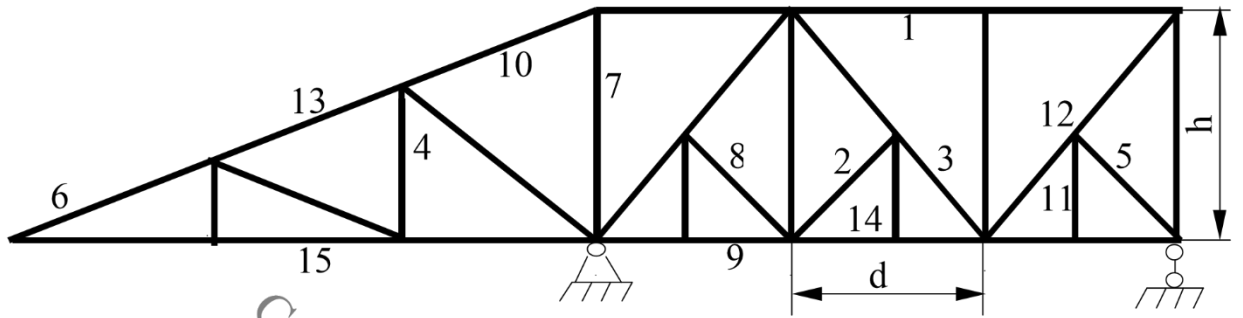




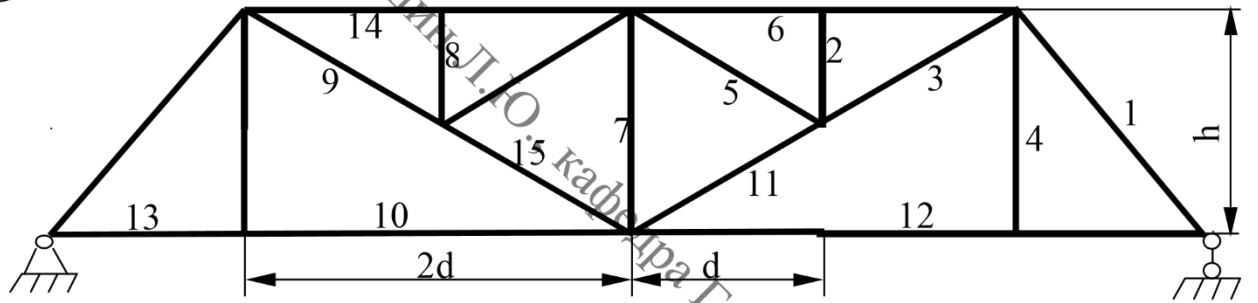




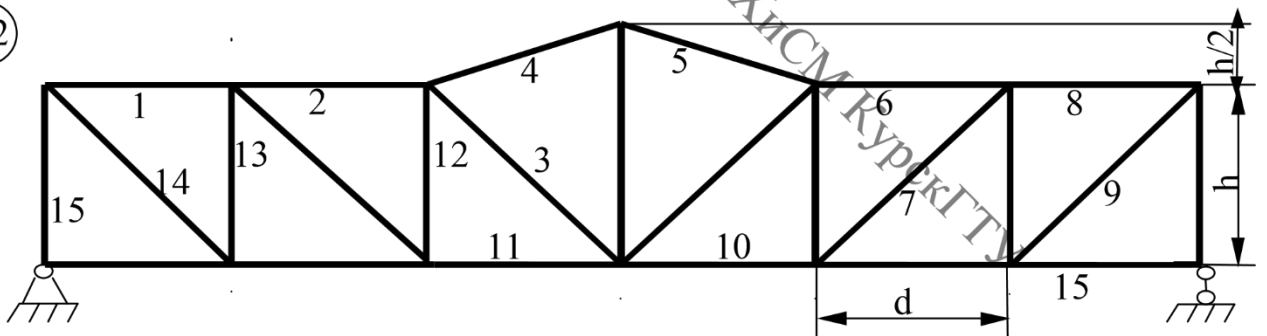
20



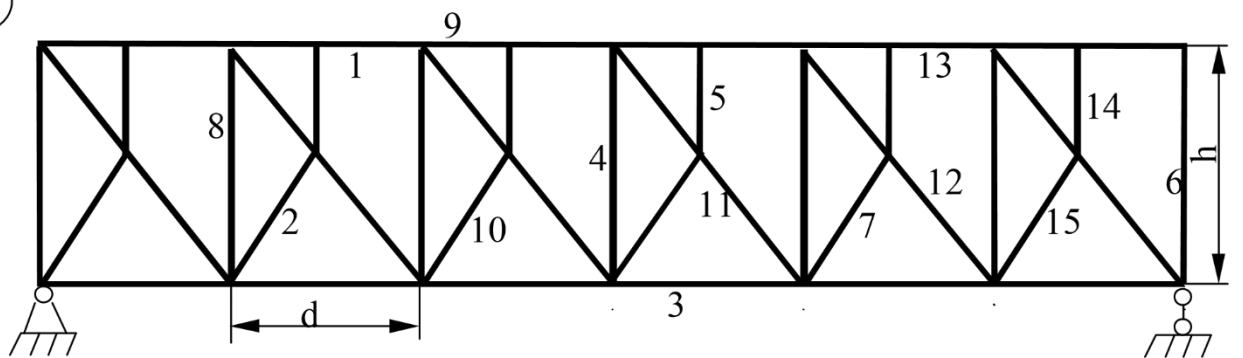
21

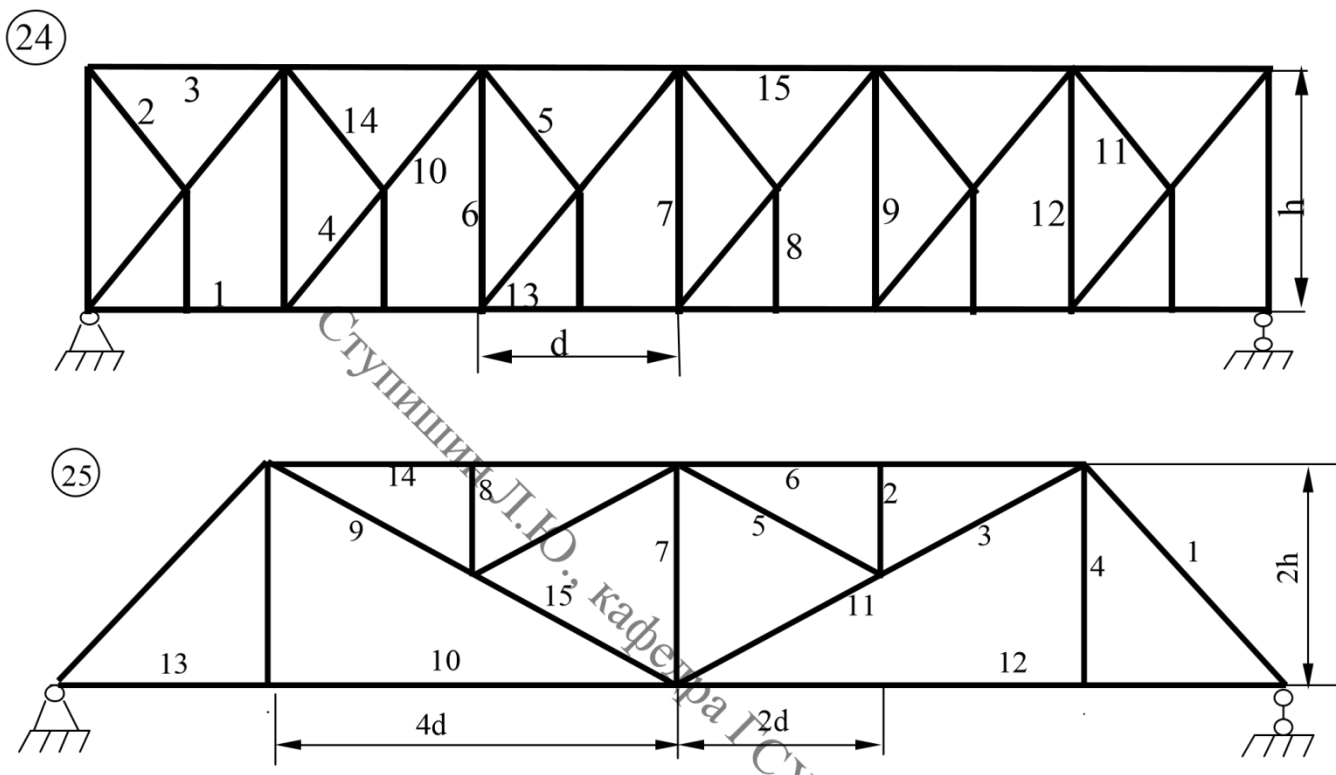


22



23





Типовые задания для проведения промежуточной аттестации обучающихся

*Промежуточная аттестация* по дисциплине проводится в форме экзамена. Экзамен проводится в виде компьютерного или бланкового тестирования.

Для тестирования используются контрольно-измерительные материалы (КИМ) – вопросы и задания в тестовой форме, составляющие банк тестовых заданий (БТЗ) по дисциплине, утверждённый в установленном в университете порядке.

Проверяемыми на промежуточной аттестации элементами содержания являются темы дисциплины, указанные в разделе 4 настоящей программы. Все темы дисциплины отражены в КИМ в равных долях (%). БТЗ включает в себя не менее 100 заданий и постоянно пополняется. БТЗ хранится на бумажном носителе в составе УММ и электронном виде в ЭИОС университета.

Для проверки *знаний* используются вопросы и задания в различных формах:

- закрытой (с выбором одного или нескольких правильных ответов),
- открытой (необходимо вписать правильный ответ),

*Умения, навыки(или опыт деятельности) и компетенции* проверяются с помощью компетентностно-ориентированных задач (ситуационных, производственных или кейсового характера) и различного вида конструкторов. Все задачи являются многоходовыми. Некоторые задачи, проверяющие уровень сформированности компетенций, являются многовариантными. Часть умений, навыков и компетенций прямо не отражена в формулировках задач, но они могут быть проявлены обучающимися при их решении.

В каждый вариант КИМ включаются задания по каждому проверяемому элементу содержания во всех перечисленных выше формах и разного уровня сложности.

Такой формат КИМ позволяет объективно определить качество освоения обучающимися основных элементов содержания дисциплины и уровень сформированности компетенций.

### Примеры типовых заданий для проведения промежуточной аттестации обучающихся

Задание в закрытой форме:

Коэффициенты канонического уравнения метода сил получают

Выберите один ответ:

сложением единичных эпюр в ОСМС

2. перемножением единичных эпюр между собой и единичных и грузовых, построенных в ОСМС

3. перемножением грузовых эпюр в заданной системе

Задание в открытой форме:

Что называют мгновенно-изменяемой системой

Компетентностно-ориентированная задача:

1. Подобрать более экономичный по расходу материала вариант. Для данной расчётной схемы фермы из условия прочности по нормальным напряжениям подобрать сечение стержня 3-5 из парных равнополочных и неравнополочных, сравнить решения по расходу металла в %.  $F=100\text{кН}$ ;  $d=3\text{м}$ ; высота фермы  $3\text{м}$ .  $R=210\text{МПа}$ .

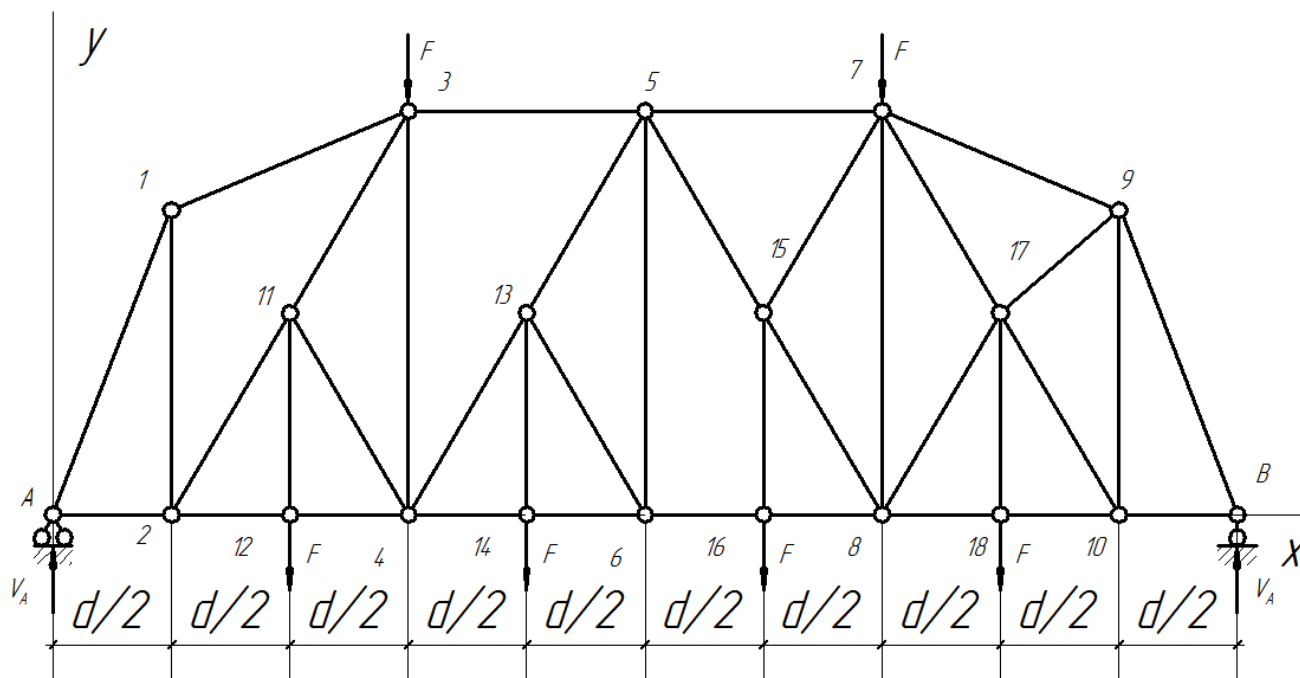


Рисунок – Схема к задаче

2. При разработке раздела КМ необходимо определить усилия, возникающие в элементе нижнего пояса 1, если узловые нагрузки  $N_1=72$  кН,  $N_2=108$  кН,  $N=144$  кН.

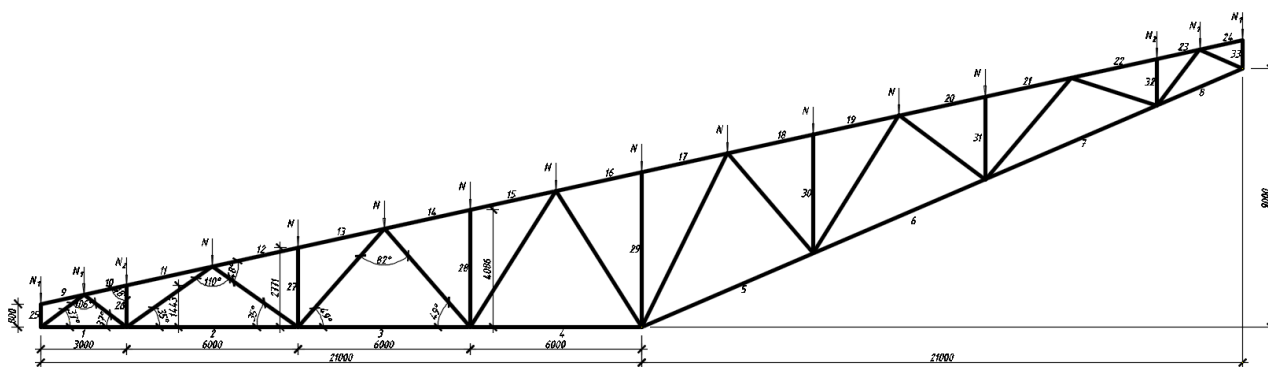


Рисунок – Схема к задаче

Полностью оценочные материалы и оценочные средства для проведения промежуточной аттестации обучающихся представлены УММ по дисциплине.

#### 7.4 Методические материалы, определяющие процедуры оценивания знаний, умений, навыков и (или) опыта деятельности, характеризующих этапы формирования компетенций

Процедуры оценивания знаний, умений, навыков и (или) опыта деятельности, характеризующих этапы формирования компетенций, регулируются следующими нормативными актами университета:

- положение П 02.016–2018 Обально-рейтинговой системе оценивания результатов обучения по дисциплинам (модулям) и практикам при освоении обучающимися образовательных программ;
- методические указания, используемые в образовательном процессе, указанные в списке литературы.

Для *текущего контроля успеваемости* по дисциплине в рамках действующей в университете балльно-рейтинговой системы применяется следующий порядок начисления баллов:

Таблица 7.4 – Порядок начисления баллов в рамках БРС

Форма контроля	Минимальный балл		Максимальный балл	
	балл	примечание	балл	примечание
1	2	3	4	5
Раздел №1 Кинематический анализ стержневых систем. Расчет статически определимых шарнирно-консольных балок	3	Направленрие решения контрольной работы выбрано неверно.	6	Контрольная работа решена верно, допущены незначительные арифметические ошибки.

Форма контроля	Минимальный балл		Максимальный балл	
	балл	примечание	балл	примечание
1	2	3	4	5
Раздел №2 Расчет плоских статически определимых ферм на неподвижную и подвижную нагрузки.	3	Направленрие решения контрольной работы выбрано неверно.	6	Контрольная работа решена верно, допущены незначительные арифметические ошибки.
Раздел №3 Расчет трехшарнирных и арочных систем на подвижную и подвижную статически нагрузки.	3	Направленрие решения контрольной работы выбрано неверно.	6	Контрольная работа решена верно, допущены незначительные арифметические ошибки.
Раздел №4 Определение перемещений в статически определимых и неопределимых систем. Расчёт статически неопределимых стержневых систем методом сил.	3	Направленрие решения контрольной работы выбрано неверно.	6	Контрольная работа решена верно, допущены незначительные арифметические ошибки.
Раздел №5 Расчет статически неопределимых балок с помощью уравнения 3-х моментов и метода фокусов	3	Направленрие решения контрольной работы выбрано неверно.	6	Контрольная работа решена верно, допущены незначительные арифметические ошибки.
Раздел №6 Понятие о расчёте статически неопределимых систем методом перемещений, смешанным и комбинированным методами.	3	Направленрие решения контрольной работы выбрано неверно.	6	Контрольная работа решена верно, допущены незначительные арифметические ошибки.
Раздел №7 Понятие о расчете статически неопределимых систем с учетом пластических свойств материала методом предельного равновесия.	3	Направленрие решения контрольной работы выбрано неверно.	6	Контрольная работа решена верно, допущены незначительные арифметические ошибки.
Раздел №8 Основные понятия устойчивости сооружений. Метод конечного элемента и его реализация в задачах прочности, устойчивости и динамики сооружений.	3	Направленрие решения контрольной работы выбрано неверно.	6	Контрольная работа решена верно, допущены незначительные арифметические ошибки.
СРС			36	
Посещаемость			14	
Экзамен			60	

Форма контроля	Минимальный балл		Максимальный балл	
	балл	примечание	балл	примечание
1	2	3	4	5
Итого			до 100	

Для промежуточной аттестации обучающихся, проводимой в виде компьютерного тестирования, используется следующая методика оценивания знаний, умений, навыков и (или) опыта деятельности. В каждом варианте КИМ –20заданий разделённых по уровню сложности на пять уровней (весов).

Каждый верный ответ оценивается следующим образом:

- задание в закрытой форме –1-5 баллов в зависимости от уровня сложности
- Максимальное количество баллов за тестирование –60 баллов.

- Для промежуточной аттестации обучающихся, проводимой в виде бланкового тестирования, используется следующая методика оценивания знаний, умений, навыков и (или) опыта деятельности. В каждом варианте три задания – два задания в открытой форме и одна задача.

Каждый верный ответ оценивается следующим образом:

- задание в открытой форме –0-9 баллов,
- задача - 0-18 баллов

Критерии назначения баллов при бланковом тестировании.

Задание в открытой форме:

- логика и последовательность изложения – 0-3 балла;
- корректность записи формул и определений – 0-2 балла;
- наличие схем в необходимом и достаточном количестве – 0-2 балла;
- аккуратность оформления – 0-2 балла.

Задача:

- наличие и правильность расчётной схемы –0-6 баллов;
- корректность использования формул и размерностей величин–0-6 баллов;
- запись размерностей результатов вычислений и наличие арифметических ошибок – 0-3 балла;
- аккуратность оформления – 0-3 балла.

Максимальное количество баллов за тестирование –60 баллов.

## **8 Перечень основной и дополнительной учебной литературы, необходимой для освоения дисциплины**

### **8.1 Основная учебная литература**

1. Трушин, С. И. Строительная механика: метод конечных элементов [Текст] : учебное пособие для студентов бакалавриата, обучающихся по направлению подготовки 08.03.01 «Строительство», магистратуры — по направлению подготовки 08.04.01 «Строительство», специалитета — по направлению подготовки 08.05.01 «Строительство уникальных зданий и сооружений», а также для реализации программ подготовки научно-педагогических кадров в аспирантуре по направлению подготовки 08.06.01 «Техника и технологии строительства». / С. И. Трушин. - Москва : Инфра-М, 2019. - 305 с.
2. Савин, С. Ю. Строительная механика: статика, динамика, устойчивость, надежность [Текст] : учебное пособие для студентов, обучающихся по специальности 08.05.01 "Строительство уникальных зданий и сооружений", бакалавров направления 08.03.01 "Строительство" и магистрантов направления 08.04.01 / С. Ю. Савин, А. А. Черняев ; Юго-Зап. гос. ун-т. - Курск : ЮЗГУ, 2018. - 111 с.
3. Ступишин, Л. Ю. Строительная механика плоских стержневых систем [Текст] : учебное пособие / под ред. С. И. Трушина. - 2-е изд. - Москва : ИНФРА-М, 2014. - 278 с.

### **8.2 Дополнительная учебная литература**

4. Ржаницын, А. Р. Строительная механика [Текст] : учеб. пособие для строит. спец. вузов / А. Р. Ржаницын. - 2-е изд., перераб. - М. : Высшая школа, 1991. - 438 с.
5. Саргсян, А. Е. Строительная механика. Механика инженерных конструкций [Текст] : учебник / А. Е. Саргсян. - М. : Высшая школа, 2004. - 462 с.
6. Киселев, В. А. Строительная механика: Общий курс [Текст] : учебник для вузов по спец. "Автомоб. дороги", "Мосты и тоннели", "Строительство аэродромов" / В. А. Киселев. - 4-е изд., перераб. и доп. - М. : Стройиздат, 1986. - 520 с.
7. Строительная механика. Основы теории с примерами расчетов [Текст] : учебник для студ. вуз. / Под ред. А. Е. Саргсяна; А. Е. Саргсян, А. Т. Демченко, Н. В. Дворянчиков, Г. А. Джинчвелашвили. - 2-е изд., испр. и доп. - М. : Высшая школа, 2000. - 416 с.
8. Александров, А. В. Строительная механика [Текст] / А. В. Александров. - [Б. м. : б. и.], 1983.
9. Сливкер, В. И. Строительная механика. Вариационные основы [Текст] : учебное пособие / В. И. Сливкер. - М. : АСВ, 2005. - 736 с.
10. Дарков, А. В. Строительная механика [Текст] : учебник / А. В. Дарков, Н. Н. Шапошников. - 11-е изд., стер. - СПб. : Лань, 2008. - 656 с.
11. Дарков, Анатолий Владимирович. Строительная механика [Текст] : учебник / А.

- В. Дарков, Н. Н. Шапошников. - 12-е изд., стер. - СПб. : Лань, 2010. - 656 с.
12. Александров, А. В. Строительная механика [Текст] / А. В. Александров. - [Б. м. : б. и.], 1983.

### 8.3 Перечень методических указаний

13. Примеры расчетов и задания по строительной механике. Часть 1 [Электронный ресурс] : для выполнения самостоятельных и практических работ для студентов направлений обучения «Строительство» и «Архитектура» / Юго-Зап. гос. ун-т ; сост. Л. Ю. Ступишин. - Электрон. текстовые дан. (1 075 КБ). - Курск : ЮЗГУ, 2022. - 71 с.

### 8.4 Другие учебно-методические материалы

Отраслевые научно-технические журналы в библиотеке университета:

Инженер

Национальные стандарты

справочники,

учебные видеофильмы.



## **9 Перечень ресурсов информационно-телекоммуникационной сети «Интернет», необходимых для освоения дисциплины**

1 <http://www.biblioclub.ru/> -Электронно-библиотечная система «Университетская библиоте-ка онлайн».

2 <http://window.edu.ru/> -Единое окно доступа к образовательным ресурсам

### **10 Методические указания для обучающихся по освоению дисциплины**

Основными видами аудиторной работы студента при изучении дисциплины являются лекции и практические занятия. Студент не имеет права пропускать занятия без уважительных причин.

На лекциях излагаются и разъясняются основные понятия темы, связанные с ней теоретические и практические проблемы, даются рекомендации для самостоятельной работы. В ходе лекции студент должен внимательно слушать и конспектировать материал.

Изучение наиболее важных тем или разделов дисциплины завершают практические занятия, которые обеспечивают: контроль подготовленности студента, закрепление учебного материала. Практическому занятию предшествует самостоятельная работа студента, связанная с освоением материала, полученного на лекциях, и материалов, изложенных в учебниках и учебных пособиях, а также литературе, рекомендованной преподавателем.

Качество учебной работы студентов преподаватель оценивает по результатам собеседования и оценки результатов выполнения практических заданий.

Преподаватель уже на первых занятиях объясняет студентам, какие формы обучения следует использовать при самостоятельном изучении дисциплины: конспектирование учебной литературы и лекции, составление словарей понятий и терминов и т. п.

В процессе обучения преподаватели используют активные формы работы со студентами: чтение лекций, привлечение студентов к творческому процессу на лекциях, участие в групповых и индивидуальных консультациях (собеседовании). Эти формы способствуют выработке у студентов умения работать с учебником и литературой. Изучение литературы составляет значительную часть самостоятельной работы студента. Это большой труд, требующий усилий и желания студента. В самом начале работы над книгой важно определить цель и направление этой работы следует закрепить в памяти. Одним из приёмов закрепление освоенного материала является конспектирование, без которого немыслима серьёзная работа над литературой. Систематическое конспектирование помогает научиться правильно, кратко и четко излагать своими словами прочитанный материал.

Самостоятельную работу следует начинать с первых занятий. От занятия к занятию нужно регулярно прочитывать конспект лекций, знакомиться с соответствующими разделами учебника, читать и конспектировать литературу по каждой теме дис-

циплины. Самостоятельная работа даёт студентам возможность равномерно распределить нагрузку, способствует более глубокому и качественному усвоению учебного материала. В случае необходимости студенты обращаются за консультацией к преподавателю по вопросам дисциплины с целью усвоения и закрепления компетенций.

Основная цель самостоятельной работы студента при изучении дисциплины закрепить теоретические знания, полученные в процессе лекционных занятий, а также сформировать практические навыки самостоятельного анализа особенностей дисциплины.

**11 Перечень информационных технологий, используемых при осуществлении образовательного процесса по дисциплине, включая перечень программного обеспечения и ин-формационных справочных систем (при необходимости)**

Libreoffice операционная система Windows  
Антивирус Касперского (или ESETNOD)

**12 Описание материально-технической базы, необходимой для осуществления образовательного процесса по дисциплине**

Для проведения лекционных и практических занятий используются аудитории университета, укомплектованные учебной мебелью, маркерной или меловой доской, мультимедийным проектором AcerXD1270D.ADB.DLP.ZOOM.XGA.(1024x728) с экраном.

**13 Особенности реализации дисциплины для инвалидов и лиц с ограниченными возможностями здоровья**

При обучении лиц с ограниченными возможностями здоровья учитываются их индивидуальные психофизические особенности. Обучение инвалидов осуществляется также в соответствии с индивидуальной программой реабилитации инвалида (при наличии).

*Для лиц с нарушением слуха* возможно предоставление учебной информации в визуальной форме (краткий конспект лекций; тексты заданий, напечатанные увеличенным шрифтом), на аудиторных занятиях допускается присутствие ассистента, а также сурдопереводчиков и тифлосурдопереводчиков. Текущий контроль успеваемости осуществляется в письменной форме: обучающийся письменно отвечает на вопросы, письменно выполняет практические задания. Доклад (реферат) также может быть представлен в письменной форме, при этом требования к содержанию остаются теми же, а требования к качеству изложения материала (понятность, качество речи, взаимодействие с аудиторией и т. д.) заменяются на соответствующие требования, предъявляемые к письменным работам (качество оформления текста и списка литературы, грамотность, наличие иллюстрационных материалов и т.д.). Промежуточная аттестация для лиц с нарушениями слуха проводится в письменной форме, при этом используются общие критерии оценивания. При необходимости время подготовки к ответу может быть увеличено.

*Для лиц с нарушением зрения* допускается аудиальное предоставление информации, а также использование на аудиторных занятиях звукозаписывающих устройств (диктофонов и т.д.). Допускается присутствие на занятиях ассистента (помощника), оказывающего обучающимся необходимую техническую помощь. Текущий контроль успеваемости осуществляется в устной форме. При проведении промежуточной аттестации для лиц с нарушением зрения тестирование может быть заменено на устное собеседование по вопросам.

*Для лиц с ограниченными возможностями здоровья, имеющих нарушения опорно-двигательного аппарата,* на аудиторных занятиях, а также при проведении процедур текущего контроля успеваемости и промежуточной аттестации могут быть предоставлены необходимые технические средства (персональный компьютер, ноутбук или другой гаджет); допускается присутствие ассистента (ассистентов), оказывающего обучающимся необходимую техническую помощь (занять рабочее место, передвигаться по аудитории, прочитать задание, оформить ответ, общаться с преподавателем).

**14 Лист дополнений и изменений, внесённых в рабочую программу дисциплины**

Номер изменения	Номера страниц				Всего страниц	Дата	Основание для изменения и подпись лица, проводившего изменения
	измененных	замененных	аннулированных	новых			

МИНОБРНАУКИ РОССИИ

Юго-Западный государственный университет

УТВЕРЖДАЮ:

Декан факультета

строительства и архитектуры

(наименование ф-та полностью)

 Е.Г. Пахомова  
(подпись, инициалы, фамилия)

« 31 » августа 2021 г.

РАБОЧАЯ ПРОГРАММА ДИСЦИПЛИНЫ

Строительная механика

(наименование дисциплины)

ОПОП ВО 08.03.01 Строительство,

шифр и наименование направления подготовки (специальности)

направленность (профиль) «Экспертиза и управление недвижимостью»

наименование направленности (профиля, специализации)

форма обучения очно-заочная

(очная, очно-заочная, заочная)

Курск – 2021

Рабочая программа дисциплины составлена в соответствии с ФГОС ВО – бакалавриат по направлению подготовки 08.03.01 Строительство на основании учебного плана ОПОП ВО 08.03.01 "Строительство", направленность «Экспертиза и управление недвижимостью», одобренного Учёным советом университета (протокол №9 от «25» июня 2021г.).

Рабочая программа дисциплины обсуждена и рекомендована к реализации в образовательном процессе для обучения студентов по ОПОП ВО 08.03.01 "Строительство", направленность (профиль) «Экспертиза и управление недвижимостью» на заседании кафедры промышленного и гражданского строительства, протокол № «1» от «31» 08 2021 г.

(наименование кафедры, дата, номер протокола)

1/ Зав. кафедрой \_\_\_\_\_ Дубракова К.О.  
Разработчик программы \_\_\_\_\_  
к.т.н., доцент \_\_\_\_\_ Масалов А.В.  
(ученая степень и ученое звание, Ф.И.О.)

Согласовано: на заседании кафедры экспертизы и управления недвижимостью, горного дела, № 1 "30" 08 2021г

Зав. кафедрой ЭиУНГД

В.В. Бредихин

(название кафедры, дата, номер протокола, подпись заведующего кафедрой; согласование производится с кафедрами, чьи дисциплины основываются на данной дисциплине, а также при необходимости руководителями других структурных подразделений)

Директор научной библиотеки \_\_\_\_\_ Макаровская В.Г.

Рабочая программа дисциплины пересмотрена, обсуждена и рекомендована к реализации в образовательном процессе на основании учебного плана ОПОП ВО 08.03.01 "Строительство", направленность (профиль) «Экспертиза и управление недвижимостью», одобренного Учёным советом университета протокол №7 «28» 08 2021г., на заседании кафедры ИЭС, протокол №1 от 30.08.22г.

(наименование кафедры, дата, номер протокола)

д.с. Зав. кафедрой \_\_\_\_\_ Шмелев А.В.

Рабочая программа дисциплины пересмотрена, обсуждена и рекомендована к реализации в образовательном процессе на основании учебного плана ОПОП ВО 08.03.01 "Строительство", направленность (профиль) «Экспертиза и управление недвижимостью», одобренного Учёным советом университета протокол №9 «28» 08 2021г.; на заседании кафедры ИЭС, протокол №1 от 30.08.22г.

(наименование кафедры, дата, номер протокола)

Зав. кафедрой \_\_\_\_\_ Шмелев А.В.

Рабочая программа дисциплины пересмотрена, обсуждена и рекомендована к реализации в образовательном процессе на основании учебного плана ОПОП ВО 08.03.01 "Строительство", направленность (профиль) «Экспертиза и управление недвижимостью», одобренного Учёным советом университета протокол №9 «28» 08 2021г., на заседании кафедры ИЭС, протокол №31 от 02 июля 2024г.

(наименование кафедры, дата, номер протокола)

Зав. кафедрой \_\_\_\_\_ Шмелев А.В.

# 1 Цель и задачи дисциплины. Перечень планируемых результатов обучения по дисциплине, соотнесённых с планируемыми результатами освоения основной профессиональной образовательной программы

## 1.1 Цель дисциплины

Формирование у студентов базовых знаний, умений и навыков, необходимых для решения задач расчёта на прочность жёсткость и устойчивость элементов конструкций.

## 1.2 Задачи дисциплины

- Научить студентов базовым методам расчёта на прочность и устойчивость элементов конструкций.

- Научить студентов базовым методам расчёта на жёсткость элементов конструкций при различных видах напряженного состояния

## 1.3 Перечень планируемых результатов обучения по дисциплине, соотнесённых с планируемыми результатами освоения основной профессиональной образовательной программы

Планируемые результаты освоения основной профессиональной образовательной программы (компетенции, закрепленные за дисциплиной)		Код и наименование индикатора достижения компетенции, закрепленного за дисциплиной	Планируемые результаты обучения по дисциплине, соотнесенные с индикаторами достижения компетенций
код компетенции	наименование компетенции		
ОПК-1	Способен решать задачи профессиональной деятельности на основе использования теоретических и практических основ естественных и технических наук, а также математического аппарата	ОПК-1.1 Классифицирует выбранные физические и химические процессы, протекающие на объекте профессиональной деятельности;	<p><b>Знать:</b> физический смысл процессов, происходящих в различных элементах строительных конструкций:</p> <ul style="list-style-type: none"> <li>- в статически определимых шарнирно-консольных балок;</li> <li>- в плоских статически определимых ферм;</li> <li>- в трехшарнирных и арочных систем на подвижную и подвижную статически нагрузки;</li> <li>- в рамно-стержневых конструктивных системах.</li> </ul> <p><b>Уметь:</b> Классифицирует процессы, происходящие в различных элементах строительных конструкций:</p> <ul style="list-style-type: none"> <li>- в статически определимых шарнирно-консольных балок;</li> <li>- в плоских статически опреде-</li> </ul>

<i>Планируемые результаты освоения основной профессиональной образовательной программы (компетенции, закрепленные за дисциплиной)</i>		<i>Код и наименование индикатора достижения компетенции, закрепленного за дисциплиной</i>	<i>Планируемые результаты обучения по дисциплине, соотношенные с индикаторами достижения компетенций</i>
<i>код компетенции</i>	<i>наименование компетенции</i>		
			<p>лимых ферм;</p> <ul style="list-style-type: none"> <li>- в трехшарнирных и арочных систем на подвижную и подвижную статически нагрузки;</li> <li>- в рамно-стержневых конструктивных системах.</li> </ul> <p><b>Владеть (или Иметь опыт деятельности):</b>  <i>Методикой определения усилий элементов различных строительных конструкций:</i></p> <ul style="list-style-type: none"> <li>- в статически определимых шарнирно-консольных балок;</li> <li>- в плоских статически определимых ферм;</li> <li>- в трехшарнирных и арочных систем на подвижную и подвижную статически нагрузки;</li> <li>- в рамно-стержневых конструктивных системах.</li> </ul>
		<p>ОПК-1.2  Решает инженерные задачи с помощью математического аппарата векторной алгебры, аналитической геометрии и математического анализа;</p>	<p><b>Знать:</b>  <i>Способы решения инженерных задач по определению усилий элементов различных строительных конструкций:</i></p> <ul style="list-style-type: none"> <li>- статически определимых шарнирно-консольных балок;</li> <li>- плоских статически определимых ферм;</li> <li>- трехшарнирных и арочных систем на подвижную и подвижную статически нагрузки;</li> <li>- рамно-стержневых конструктивных систем</li> </ul> <p><b>Уметь:</b>  <i>Решать инженерные задачи по определению усилий элементов различных строительных конструкций:</i></p> <ul style="list-style-type: none"> <li>- статически определимых шарнирно-консольных балок;</li> <li>- плоских статически определимых ферм;</li> <li>- трехшарнирных и арочных си-</li> </ul>



<i>Планируемые результаты освоения основной профессиональной образовательной программы (компетенции, закрепленные за дисциплиной)</i>		<i>Код и наименование индикатора достижения компетенции, закрепленного за дисциплиной</i>	<i>Планируемые результаты обучения по дисциплине, соотношенные с индикаторами достижения компетенций</i>
<i>код компетенции</i>	<i>наименование компетенции</i>		
			<p>стем на подвижную и подвижную статически нагрузки;</p> <ul style="list-style-type: none"> <li>- рамно-стержневых конструктивных систем</li> </ul> <p><b>Владеть (или Иметь опыт деятельности):</b>  <i>Методикой решения инженерных задач по определению усилий элементов различных строительных конструкций:</i></p> <ul style="list-style-type: none"> <li>- статически определимых шарнирно-консольных балок;</li> <li>- плоских статически определимых ферм;</li> <li>- трехшарнирных и арочных систем на подвижную и подвижную статически нагрузки;</li> <li>- рамно-стержневых конструктивных систем.</li> </ul>
		<p>ОПК-1.3          Решает уравнения, описывающие основные физические процессы, с применением методов линейной алгебры и математического анализа.</p>	<p><b>Знать:</b>  <i>Методику решения уравнений для определения усилий элементов различных строительных конструкций:</i></p> <ul style="list-style-type: none"> <li>- статически определимых шарнирно-консольных балок;</li> <li>- плоских статически определимых ферм;</li> <li>- трехшарнирных и арочных систем на подвижную и подвижную статически нагрузки;</li> <li>- рамно-стержневых конструктивных систем.</li> </ul> <p><b>Уметь:</b>  <i>Решать уравнения для определения усилий элементов различных строительных конструкций:</i></p> <ul style="list-style-type: none"> <li>- статически определимых шарнирно-консольных балок;</li> <li>- плоских статически определимых ферм;</li> <li>- трехшарнирных и арочных систем на подвижную и подвижную статически нагрузки;</li> </ul>

Планируемые результаты освоения основной профессиональной образовательной программы (компетенции, закрепленные за дисциплиной)		Код и наименование индикатора достижения компетенции, закрепленного за дисциплиной	Планируемые результаты обучения по дисциплине, соотнесенные с индикаторами достижения компетенций
код компетенции	наименование компетенции		
			<ul style="list-style-type: none"> <li>- рамно-стержневых конструктивных систем</li> <li><b>Владеть (или Иметь опыт деятельности):</b></li> <li>Методикой решения уравнений для определения усилий элементов различных строительных конструкций:</li> <li>- статически определимых шарнирно-консольных балок;</li> <li>- плоских статически определимых ферм;</li> <li>- трехшарнирных и арочных систем на подвижную и подвижную статически нагрузки;</li> <li>- рамно-стержневых конструктивных систем.</li> </ul>

### **2 Указание места дисциплины в структуре основной профессиональной образовательной программы**

Дисциплина «Строительная механика» входит в обязательную часть блока 1 «Дисциплины (модули)» основной профессиональной образовательной программы – программы бакалавриата 08.03.01 Строительство, направленность «Промышленное и гражданское строительство». Дисциплина изучается на 2 курсе в 4 семестре.

### **3 Объем дисциплины в зачётных единицах с указанием количества академических или астрономических часов, выделенных на контактную работу обучающихся с преподавателем (по видам учебных занятий) и на самостоятельную работу обучающихся**

Общая трудоёмкость (объем) дисциплины составляет 4зачетные единицы (з.е.), 144 академических часов.

Таблица 3 - Объем дисциплины

Виды учебной работы	Всего, часов
Общая трудоёмкость дисциплины	144
Контактная работа обучающихся с преподавателем по видам учебных занятий (всего)	17,15
в том числе:	
лекции	6

Виды учебной работы	Всего, часов
лабораторные занятия	0
практические занятия	10
Самостоятельная работа обучающихся (всего)	108,85
Контроль (подготовка к экзамену)	18
Контактная работа по промежуточной аттестации (всего АттКР)	1,15
в том числе:	
зачёт	не предусмотрен
зачёт с оценкой	не предусмотрен
курсовая работа (проект)	не предусмотрена
экзамен (включая консультацию перед экзаменом)	1,15

#### 4 Содержание дисциплины, структурированное по темам (разделам) с указанием отведённого на них количества академических часов и видов учебных занятий

##### 4.1 Содержание дисциплины

Таблица 4.1.1 – Содержание дисциплины, структурированное по темам (разделам)

№ п/п	Раздел (тема) дисциплины	Содержание
1	2	3
1	Раздел №1 Кинематический анализ стержневых систем. Расчет статически определимых шарнирно-консольных балок	Предмет, задачи и цели курса. Сооружения и его расчетная схема. Воздействия и нагрузки. Кинематический анализ сооружений. Анализ количества степеней свободы. Структурно-геометрический анализ. Степень статической неопределимости. Аналитический расчет шарнирно-консольных балок на вертикальную нагрузку. Построение линий влияния (ЛВ) в составных балках. Определение усилий по ЛВ. Опасные сочетания нагрузок и невыгодное нагружение конструкций.
2	Раздел №2 Расчет плоских статически определимых ферм на неподвижную и подвижную нагрузки.	Понятие простой и шпренгельной фермы. Определение опорных реакций и внутренних усилий в стержнях простых и шпренгельных ферм методом вырезания узлов, Риттера и поперечных сечений. Понятие узловой передачи нагрузки в поясах ферм. Построение линий влияния опорных реакций и внутренних усилий в стержнях простых и шпренгельных ферм. Определение усилий по линиям влияния.
3	Раздел №3 Расчет трехшарнирных и арочных систем на подвижную и подвижную статически нагрузки.	Понятие трехшарнирной распорной системы. Арочные системы. Определение опорных реакций и внутренних усилий в трехшарнирных арках от вертикально й неподвижно й нагрузки. Понятие рационально й формы очертания оси арки. Построение линий влияния опорных реакций и внутренних усилий в трехшарнирных арках методом нулевой точки. Случай пятового и повышенного уровня расположения затяжки. Понятие о расчете многоскоковых рамных статически

№ п/п	Раздел (тема) дисциплины	Содержание
1	2	3
		определимых систем.
4	Раздел №4 Определение перемещений в статически определимых и неопределимых системах. Расчёт статически неопределимых стержневых систем методом сил.	Энергетический способ определения перемещений точек конструкции, интеграл Мора. Упрощенное вычисление интеграла Мора по правилам Верещагина и Симпсона. Определение перемещений в статически определимых конструкциях от силового, кинематического и температурного воздействия. Принцип минимума потенциальной энергии деформаций и каноническая форма уравнений совместности деформаций и перемещений. Статическая неопределимость. Идея и каноническая форма уравнений метода сил. Расчет статически неопределимых систем на силовые, кинематические и температурные воздействия.
5	Раздел №5 Расчет статически неопределимых балок с помощью уравнения 3-х моментов и метода фокусов	Идея уравнения трех моментов. Понятие фиктивных реакций и запись системы канонических уравнений метода сил для неизвестных опорных моментов. Порядок расчета неразрезных балок с помощью уравнения 3-х моментов. Понятие фокусов и фокусных отношений. Вывод выражений для вычисления опорных моментов загруженного пролета. Порядок расчета неразрезных балок методом фокусов.
6	Раздел №6 Понятие о расчёте статически неопределимых систем методом перемещений, смешанным и комбинированным методами.	Идея метода перемещений и основные допущения. Степень кинематической неопределимости, канонические уравнения метода перемещений. Физический смысл уравнений и коэффициентов. Порядок расчета рам методом перемещений. Идея смешанного подхода. Степень неопределимости по смешанному методу. Основная и эквивалентная система смешанного метода. Система канонических уравнений смешанного метода. Комбинированный метод расчета статически неопределимых систем.
7	Раздел №7 Понятие о расчете статически неопределимых систем с учетом пластических свойств материала методом предельного равновесия	Понятие предельного состояния статически неопределимой системы, работающей в пластической стадии деформирования. Предельное равновесие стержневых элементов. Кинематический и статический методы нахождения состояния предельного равновесия. Статический и кинематический методы при расчете статически неопределимой балки. Расчет рам по методу предельного равновесия.
8	Раздел №8 Основные понятия устойчивости сооружений. Метод конечного элемента и его реализация в задачах прочности, устойчивости и динамики сооружений.	Основные понятия теории устойчивости сооружений. Критерии устойчивости систем и методы определения критических нагрузок. Дифференциальное уравнение сжатого изогнутого стержня и его интеграл. Метод начальных параметров. Расчет рам на устойчивость методом перемещений. Понятие о методе конечных элементов. Разбиение системы на конечные элементы. Построение матриц жесткости, устойчивости и масс балочного КЭ.

Таблица 4.1.2 –Содержание дисциплины и его методическое обеспечение

№	Раздел (те-	Виды деятельности	Учебно-	Формы текущего кон-	Компе-
---	-------------	-------------------	---------	---------------------	--------

п/п	наименование дисциплины	лек., час	№ лаб.	№ пр.	методические материалы	контроль успеваемости (по неделям семестра)	требования
1	2	3	4	5	6	7	8
1	Раздел №1 Кинематический анализ стержневых систем. Расчет статически определимых шарнирно-консольных балок	4		1-2	У-1-14, МУ-15-17	К2	ОПК-1
2	Раздел №2 Расчет плоских статически определимых ферм на неподвижную и подвижную нагрузки.	4		3-4	У-1-14, МУ-15-17	К4	ОПК-1
3	Раздел №3 Расчет трехшарнирных и арочных систем на подвижную и подвижную статически нагрузки.	4		5-6	У-1-14, МУ-15-17	К6	ОПК-1
4	Раздел №4 Определение перемещений в статически определимых и неопределимых системах. Расчет статически неопределимых стержневых систем методом сил.	4		7-8	У-1-14, МУ-15-17	К8	ОПК-1
5	Раздел №5 Расчет статически неопределимых балок с помощью уравнения 3-х моментов и метода фокусов	4		9-10	У-1-14, МУ-15-17	К10	ОПК-1
6	Раздел №6 Понятие о расчёте статически неопределимых систем методом перемещений,	4		11-12	У-1-14, МУ-15-17	К12	ОПК-1

№ п/п	Раздел (тема) дисциплины	Виды деятельности			Учебно-методические материалы	Формы текущего контроля успеваемости (по неделям семестра)	Компетенции
		лек., час	№ лаб.	№ пр.			
1	2	3	4	5	6	7	8
	смешанным и комбинированным методами.						
7	Раздел №7 Понятие о расчете статически неопределимых систем с учетом пластических свойств материала методом предельного равновесия	4		13-14	У-1-14, МУ-15-17	К14	ОПК-1
8	Раздел №8 Основные понятия устойчивости сооружений. Метод конечного элемента и его реализация в задачах прочности, устойчивости и динамики сооружений.	4		15-16	У-1-14, МУ-15-17	К-16	ОПК-1

К – контрольная работа.

### 4.3 Самостоятельная работа студентов (СРС)

Таблица 4.3 – Самостоятельная работа студентов

№ раздела (темы)	Наименование раздела (темы) дисциплины	Срок выполнения	Время, затрачиваемое на выполнение СРС, час
1	2	3	4
1.	Кинематический анализ стержневых систем. Расчет статически определимых шарнирно-консольных балок	2 неделя	6
2.	Расчет плоских статически определимых ферм на неподвижную и подвижную нагрузки.	4 неделя	6
3.	Расчет трехшарнирных и арочных систем на подвижную и подвижную статически нагрузки.	6 неделя	6
4.	Определение перемещений в статически определимых и неопределимых систем. Расчёт статически неопределимых стержневых систем методом сил.	8 неделя	6
5.	Расчет статически неопределимых балок с помощью уравнения 3-х моментов и метода фокусов	10 неделя	6
6.	Понятие о расчёте статически неопределимых систем методом перемещений, смешанным и комбинированным методами.	12 неделя	6
7.	Понятие о расчете статически неопределимых систем	14 неделя	6

№ раздела (темы)	Наименование раздела (темы) дисциплины	Срок выполнения	Время, затрачиваемое на выполнение СРС, час
1	2	3	4
	с учетом пластических свойств материала методом предельного равновесия		
8.	Основные понятия устойчивости сооружений. Метод конечного элемента и его реализация в задачах прочности, устойчивости и динамики сооружений.	16 неделя	9,85
Итого			51,85

## 5 Перечень учебно-методического обеспечения для самостоятельной работы, обучающихся по дисциплине

Студенты могут при самостоятельном изучении отдельных тем и вопросов дисциплин пользоваться учебно-наглядными пособиями, учебным оборудованием и методическими разработками кафедры в рабочее время, установленное Правилами внутреннего распорядка работников.

Учебно-методическое обеспечение для самостоятельной работы обучающихся по данной дисциплине организуется:

*библиотекой университета:*

- библиотечный фонд укомплектован учебной, методической, научной, периодической, справочной и художественной литературой в соответствии с УП и данной РПД;

- имеется доступ к основным информационным образовательным ресурсам, информационной базе данных, в том числе библиографической, возможность выхода в Интернет.

*кафедрой:*

- путём обеспечения доступности всего необходимого учебно-методического и справочного материала;

- путём предоставления сведений о наличии учебно-методической литературы, современных программных средств.

- путём разработки:

- методических рекомендаций, пособий по организации самостоятельной работы студентов;

- вопросов к экзамену;

- методических указаний к выполнению самостоятельных работ и т.д.

*типографией университета:*

- помощь авторам в подготовке и издании научной, учебной и методической литературы;

- удовлетворение потребности в тиражировании научной, учебной и методической литературы.

## 6 Образовательные технологии

## 6 Образовательные технологии. Технологии использования воспитательного потенциала дисциплины

Реализация компетентностного подхода предусматривает широкое использование в образовательном процессе активных и интерактивных форм проведения занятий в сочетании с внеаудиторной работой с целью формирования общепрофессиональных компетенций обучающихся.

Таблица 6.1 – Интерактивные образовательные технологии, используемые при проведении аудиторных занятий

№	Наименование раздела (темы лекции, практического или лабораторного занятия)	Используемые интерактивные образовательные технологии	Объем, час.
1	2	3	4
1	Лекции раздела «Расчет плоских статически определимых ферм на неподвижную и подвижную нагрузки»	Разбор конкретных ситуаций	4
2	Практические занятия раздела «Расчет плоских статически определимых ферм на неподвижную и подвижную нагрузки»	Разбор конкретных ситуаций	4
3	Практические занятия раздела «Расчет трехшарнирных и арочных систем на подвижную и подвижную статически нагрузки»	Разбор конкретных ситуаций	4
Итого:			12

Содержание дисциплины обладает значительным воспитательным потенциалом, поскольку в нем аккумулирован научный опыт человечества. Реализация воспитательного потенциала дисциплины осуществляется в рамках единого образовательного и воспитательного процесса и способствует непрерывному развитию личности каждого обучающегося. Дисциплина вносит значимый вклад в формирование общей и (или) профессиональной культуры обучающихся. Содержание дисциплины способствует профессионально-трудовому воспитанию обучающихся.

Реализация воспитательного потенциала дисциплины подразумевает:

- целенаправленный отбор преподавателем и включение в лекционный материал, материал для практических занятий содержания, демонстрирующего обучающимся образцы научного подвижничества создателей и представителей данной отрасли науки;
- применение технологий, форм и методов преподавания дисциплины, имеющих высокий воспитательный эффект за счет создания условий для взаимодействия обучающихся с преподавателем, другими обучающимися, представителями работодателей (разбор конкретных ситуаций.);
- личный пример преподавателя, демонстрацию им в образовательной деятельности и общении с обучающимися за рамками образовательного процесса высокой общей и профессиональной культуры.

Реализация воспитательного потенциала дисциплины на учебных занятиях направлена на поддержание в университете единой развивающей образовательной и воспитательной среды. Реализация воспитательного потенциала дисциплины в ходе самостоятельной работы обучающихся способствует развитию в них целеустремленности, инициативности, креативности, ответственности за результаты своей работы – качеств, необходимых для успешной социализации и профессионального становления.



## 7 Фонд оценочных средств для проведения промежуточной аттестации обучающихся по дисциплине

### 7.1 Перечень компетенций с указанием этапов их формирования в процессе освоения основной профессиональной образовательной программы

Таблица 7.1 – Этапы формирования компетенций

Код и наименование компетенции	Этапы* формирования компетенций и дисциплины (модули) и практики, при изучении/ прохождении которых формируется данная компетенция		
	начальный	основной	завершающий
1	2	3	4
ОПК-1 Способен решать задачи профессиональной деятельности на основе использования теоретических и практических основ естественных и технических наук, а также математического аппарата	Высшая математика Инженерная и компьютерная графика Физика Химия Механика жидкости и газа Теоретическая механика Строительная механика Основы электротехники и электроснабжения	Строительные материалы Строительная механика Учебная ознакомительная практика	Подготовка к процедуре защиты и защита выпускной квалификационной работы

### 7.2 Описание показателей и критериев оценивания компетенций на различных этапах их формирования, описание шкал оценивания

Таблица 7.2 – Показатели и критерии оценивания компетенций, шкала оценивания

Код компетенции/ этап (указывается название этапа из п.7.1)	Показатели оценивания компетенций (индикаторы достижения компетенций, закрепленные за дисциплиной)	Критерии и шкала оценивания компетенций		
		Пороговый уровень («удовлетворительно»)	Продвинутый уровень («хорошо»)	Высокий уровень («отлично»)
1	2	3	4	5
ОПК-1 начальный, основной, завершающий	ОПК-1.1 ОПК-1.2 ОПК-1.3	Знать: - от 7 до 9 любых пунктов включительно из столбца 5 данной Таблицы	Знать: - от 10 до 12 любых пунктов включительно из столбца 5 данной Таб-	<b>Знать:</b> Методику расчета: 1 - статически определимых шарнирно-консольных балок; 2 - плоских статически определимых ферм на неподвижную и подвижную нагрузки; 3 - трехшарнирных и арочных систем

## 7 Фонд оценочных средств для проведения промежуточной аттестации обучающихся по дисциплине

### 7.1 Перечень компетенций с указанием этапов их формирования в процессе освоения основной профессиональной образовательной программы

Таблица 7.1 – Этапы формирования компетенций

Код и наименование компетенции	Этапы* формирования компетенций и дисциплины (модули) и практики, при изучении/ прохождении которых формируется данная компетенция		
	начальный	основной	завершающий
1	2	3	4
ОПК-1 Способен решать задачи профессиональной деятельности на основе использования теоретических и практических основ естественных и технических наук, а также математического аппарата	Высшая математика Инженерная и компьютерная графика Физика Химия Механика жидкости и газа Теоретическая механика Строительная механика Основы электротехники и электроснабжения	Строительные материалы Строительная механика Учебная ознакомительная практика	Подготовка к процедуре защиты выпускной квалификационной работы

### 7.2 Описание показателей и критериев оценивания компетенций на различных этапах их формирования, описание шкал оценивания

Таблица 7.2 – Показатели и критерии оценивания компетенций, шкала оценивания

Код компетенции/ этап (указывается название этапа из п.7.1)	Показатели оценивания компетенций (индикаторы достижения компетенций, закрепленные за дисциплиной)	Критерии и шкала оценивания компетенций		
		Пороговый уровень («удовлетворительно»)	Продвинутый уровень («хорошо»)	Высокий уровень («отлично»)
1	2	3	4	5
ОПК-1 начальный, основной, завершающий	ОПК-1.1 ОПК-1.2 ОПК-1.3	Знать: - от 7 до 9 любых пунктов включительно из столбца 5 данной Таблицы	Знать: - от 10 до 12 любых пунктов включительно из столбца 5 данной Таб-	<b>Знать:</b> Методику расчета: 1 - статически определимых шарнирно-консольных балок; 2 - плоских статически определимых ферм на неподвижную и подвижную нагрузки; 3 - трехшарнирных и арочных систем

Код компетенции/ этап (указывается название этапа из п.7.1)	Показатели оценивания компетенций (индикаторы достижения компетенций, закрепленные за дисциплиной)	Критерии и шкала оценивания компетенций		
		Пороговый уровень («удовлетворительно»)	Продвинутый уровень (хорошо)	Высокий уровень («отлично»)
1	2	3	4	5
		данной Таблицы Уметь: - от 4 до 5 любых пунктов включительно из столбца 5 данной Таблицы Владеть(или Иметь опыт деятельности): - от 4 до 5 любых пунктов включительно из столбца 5 данной Таблицы	столбца 5 данной Таблицы Уметь: - от 6 до 7 любых пунктов включительно из столбца 5 данной Таблицы Владеть(или Иметь опыт деятельности): - от 6 до 7 любых пунктов включительно из столбца 5 данной Таблицы	нагрузки; 3 - трехшарнирных и арочных систем на подвижную и подвижную статически нагрузки; 4 - перемещений в статически определенных и неопределенных систем; 5 - статически неопределенных стержневых систем методом сил; 6 - статически неопределенных балок с помощью уравнения 3-х моментов и метода фокусов; 7 - статически неопределенных систем методом перемещений; 8 - статически неопределенных систем смешанным методом; 9 - статически неопределенных систем комбинированным методом; 10 - расчет статически неопределенных систем с учетом пластических свойств материала методом предельного равновесия; 11 – прочности методом конечного элемента; 12 - устойчивости методом конечного элемента; 13 - динамики методом конечного элемента.  <b>Уметь:</b> Применять методику расчета: 1 - статически определенных шарнирно-консольных балок; 2 - плоских статически определенных ферм на неподвижную и подвижную нагрузки; 3 - трехшарнирных и арочных систем на подвижную и подвижную статически нагрузки; 4 - перемещений в статически опреде-

Код компетенции/ этап (указывается название этапа из п.7.1)	Показатели оценивания компетенций (индикаторы достижения компетенций, закрепленные за дисциплиной)	Критерии и шкала оценивания компетенций		
		Пороговый уровень («удовлетворительно»)	Продвину-тый уровень (хорошо)	Высокий уровень («отлично»)
1	2	3	4	5
				<p>лимых и неопределимых систем;            5 - статически неопределимых стержневых систем методом сил;            6 - статически неопределимых балок с помощью уравнения 3-х моментов и метода фокусов;            7 - статически неопределимых систем методом перемещений;            8 - статически неопределимых систем смешанным методом;            9 - статически неопределимых систем комбинированным методом;            10 - расчет статически неопределимых систем с учетом пластических свойств материала методом предельного равновесия;            11 – прочности методом конечного элемента;            12 - устойчивости методом конечного элемента;            13 - динамики методом конечного элемента.</p> <p><b>Владеть (или иметь опыт деятельности):</b>            Методикой расчета:            1 - статически определимых шарнирно-консольных балок;            2 - плоских статически определимых ферм на неподвижную и подвижную нагрузки;            3 - трехшарнирных и арочных систем на подвижную и подвижную статически нагрузки;            4 - перемещений в статически определимых и неопределимых систем;            5 - статически неопределимых стержневых систем методом сил;            6 - статически неопределимых балок с помощью уравнения 3-х моментов и</p>

Код компетенции/ этап (указывается название этапа из п.7.1)	Показатели оценивания компетенций (индикаторы достижения компетенций, закрепленные за дисциплиной)	Критерии и шкала оценивания компетенций		
		Пороговый уровень («удовлетворительно»)	Продвину-тый уровень (хорошо)	Высокий уровень («отлично»)
1	2	3	4	5
				метода фокусов; 7 - статически неопределимых систем методом перемещений; 8 - статически неопределимых систем смешанным методом; 9 - статически неопределимых систем комбинированным методом; 10 - расчет статически неопределимых систем с учетом пластических свойств материала методом предельного равновесия; 11 – прочности методом конечного элемента; 12 - устойчивости методом конечного элемента; 13 - динамики методом конечного элемента.

**7.3 Типовые контрольные задания или иные материалы, необходимые для оценки знаний, умений, навыков и (или) опыта деятельности, характеризующих этапы формирования компетенций в процессе освоения основной профессиональной образовательной программы**

Таблица 7.3 - Паспорт комплекта оценочных средств для текущего контроля успеваемости

№ п/п	Раздел (тема) дисциплины	Код контролируемой компетенции (или ее части)	Технология формирования	Оценочные средства		Описание шкал оценивания
				наименование	№№ заданий	
1	2	3	4	5	6	7

№ п/п	Раздел (тема) дисциплины	Код контролируемой компетенции (или ее части)	Технология формирования	Оценочные средства		Описание шкал оценивания
				наименование	№№ заданий	
1	2	3	4	5	6	7
1	Раздел №1 Кинематический анализ стержневых систем. Расчет статически определимых шарнирно-консольных балок	ОПК-1	Лекция, практическое занятие, СРС	Контрольная работа	Задачи к разделу 1	Согласно табл.7.2
2	Раздел №2 Расчет плоских статически определимых ферм на неподвижную и подвижную нагрузки.	ОПК-1	Лекция, практическое занятие, СРС	Контрольная работа	Задачи к разделу 2	Согласно табл.7.2
3	Раздел №3 Расчет трехшарнирных и арочных систем на подвижную и подвижную статически нагрузки.	ОПК-1	Лекция, практическое занятие, СРС	Контрольная работа	Задачи к разделу 3	Согласно табл.7.2
4	Раздел №4 Определение перемещений в статически определимых и неопределимых систем. Расчет статически неопределимых стержневых систем методом сил.	ОПК-1	Лекция, практическое занятие, СРС	Контрольная работа	Задачи к разделу 4	Согласно табл.7.2
5.	Раздел №5 Расчет статически неопределимых балок с помощью уравнения 3-х моментов и метода фокусов	ОПК-1	Лекция, практическое занятие, СРС	Контрольная работа	Задачи к разделу 5	Согласно табл.7.2

№ п/п	Раздел (тема) дисциплины	Код контролируемой компетенции (или ее части)	Технология формирования	Оценочные средства		Описание шкал оценивания
				наименование	№№ заданий	
1	2	3	4	5	6	7
6.	Раздел №6 Понятие о расчёте статически неопределимых систем методом перемещений, смешанным и комбинированным методами.	ОПК-1	Лекция, практическое занятие, СРС	Контрольная работа	Задачи к разделу 6	Согласно табл.7.2
7.	Раздел №7 Понятие о расчёте статически неопределимых систем с учетом пластических свойств материала методом предельного равновесия.	ОПК-1	Лекция, практическое занятие, СРС	Контрольная работа	Задачи к разделу 7	Согласно табл.7.2
8.	Раздел №8 Основные понятия устойчивости сооружений. Метод конечного элемента и его реализация в задачах прочности, устойчивости и динамики сооружений.	ОПК-1	Лекция, практическое занятие, СРС	Контрольная работа	Задачи к разделу 8	Согласно табл.7.2

БТЗ – банк вопросов и заданий в тестовой форме.

### Примеры типовых контрольных заданий для проведения текущего контроля успеваемости

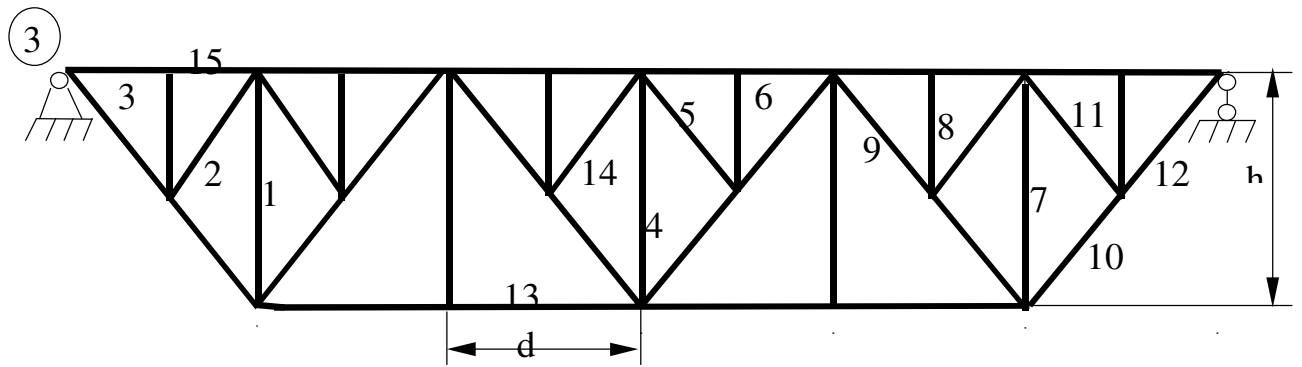
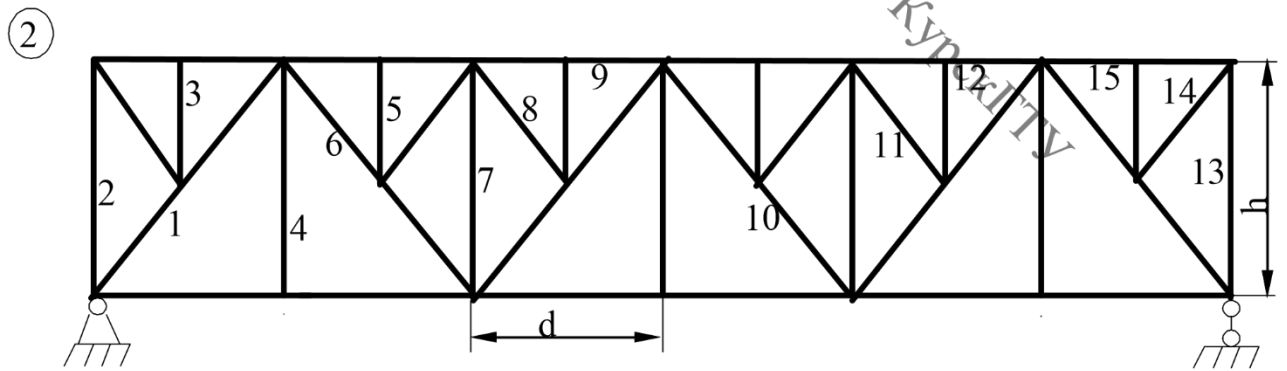
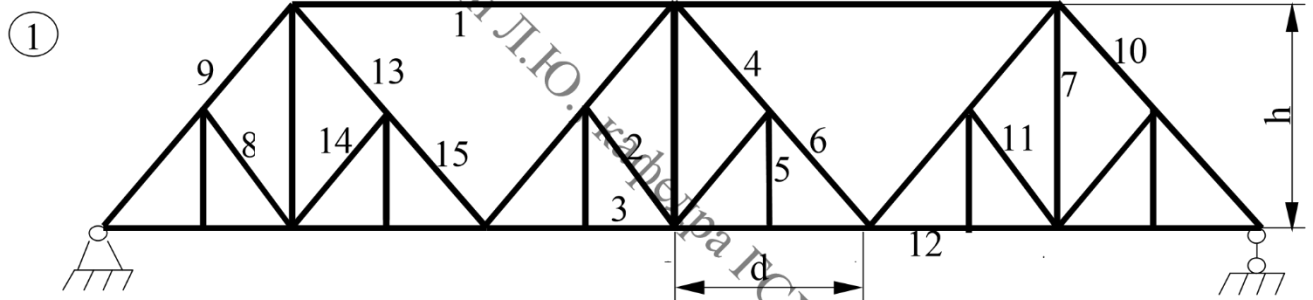
Пример заданий для контрольной работы по разделу 2 «Расчет плоских статически определимых ферм на неподвижную и подвижную нагрузки».

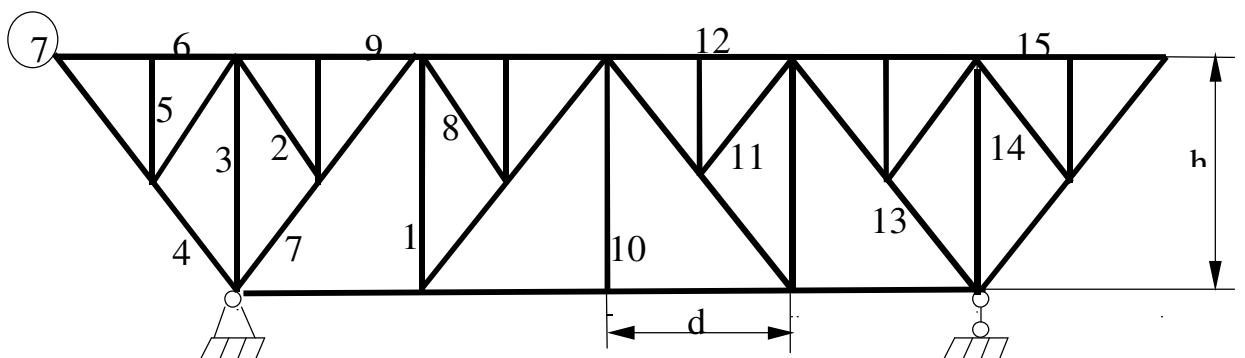
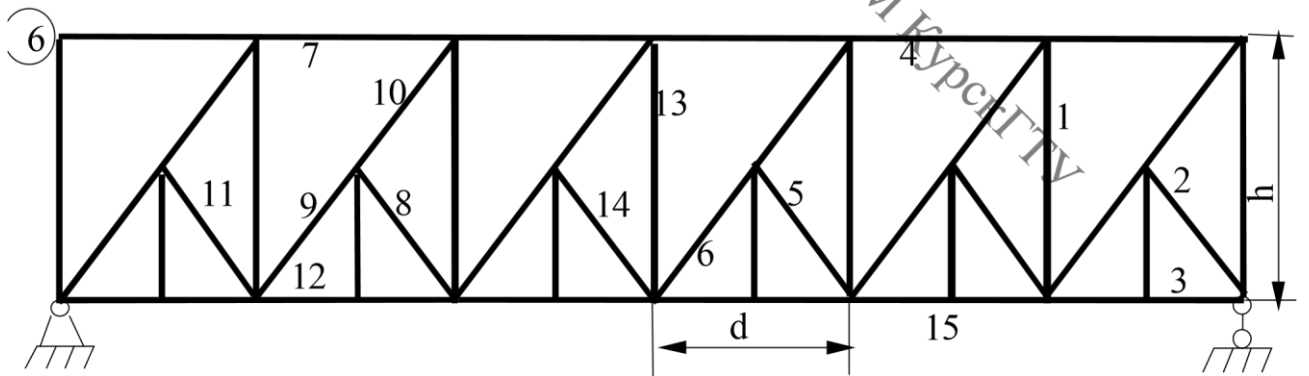
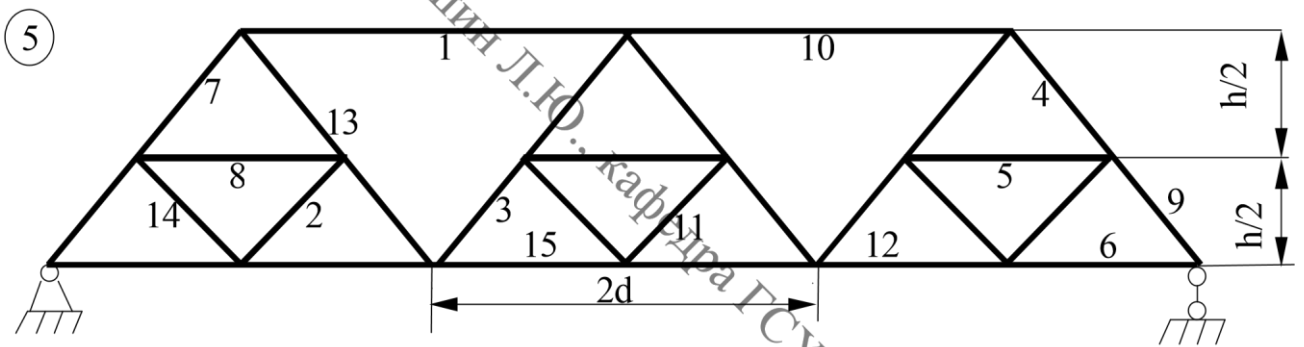
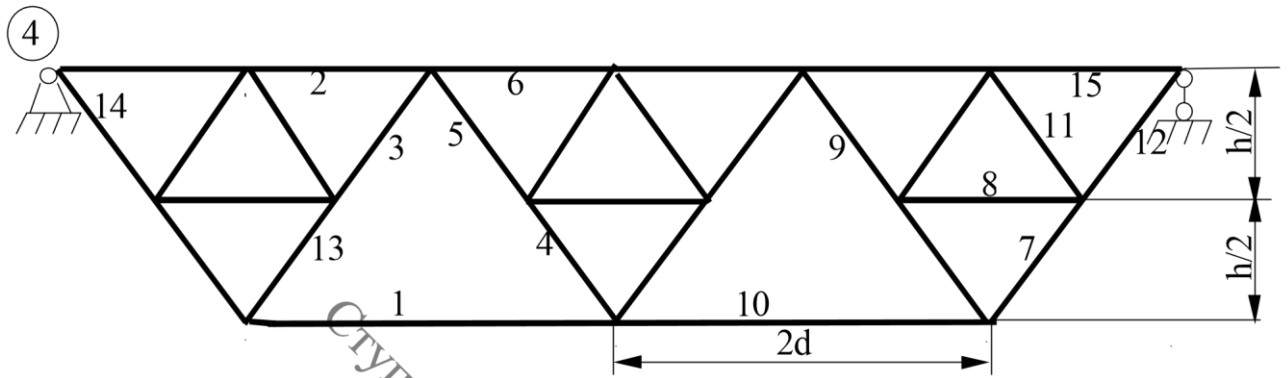
Для заданной фермы требуется:

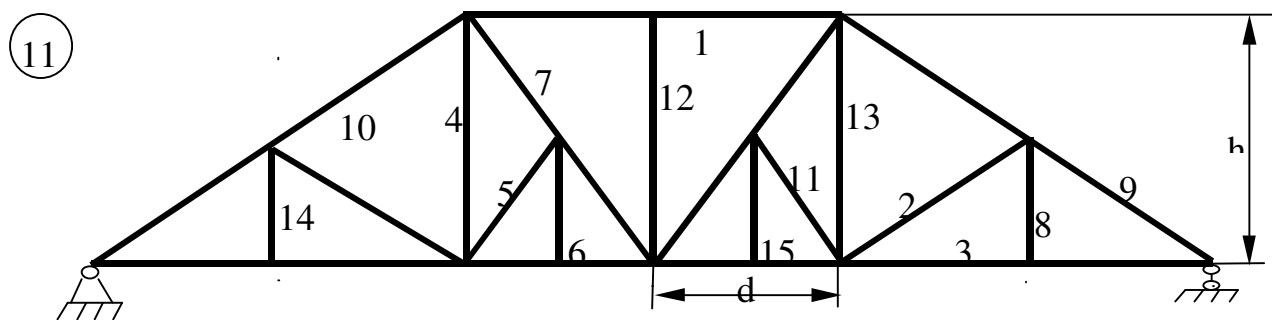
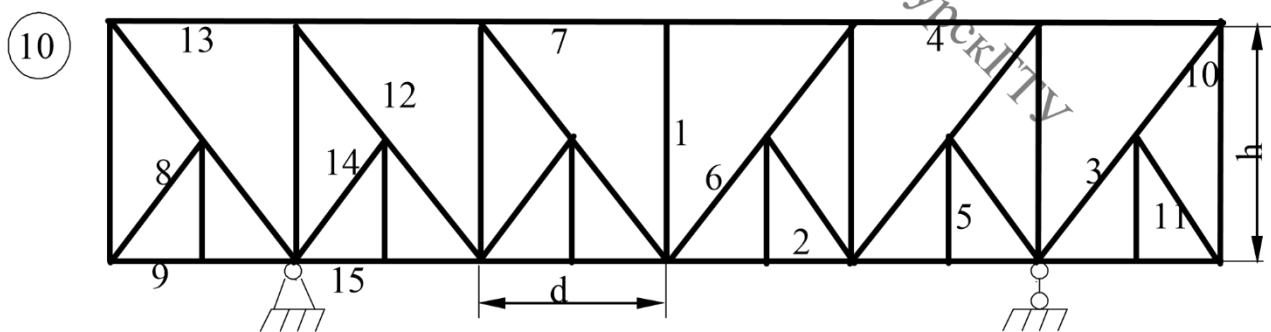
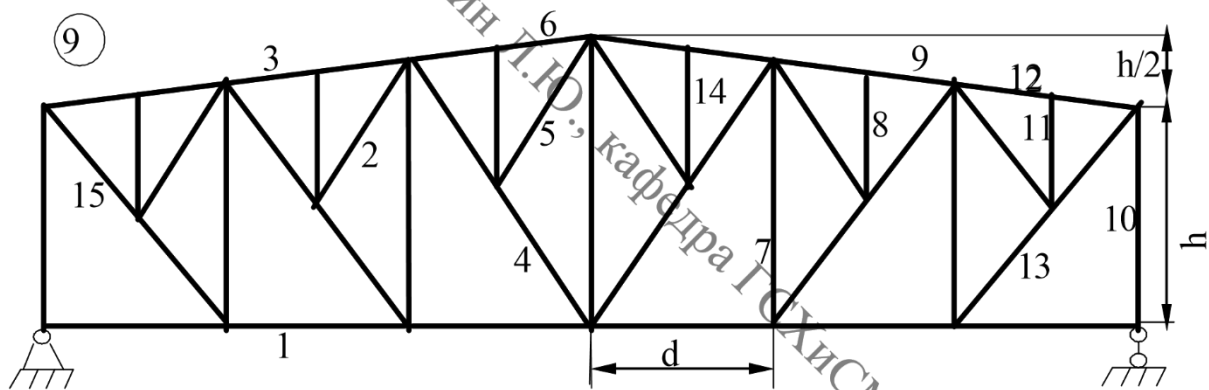
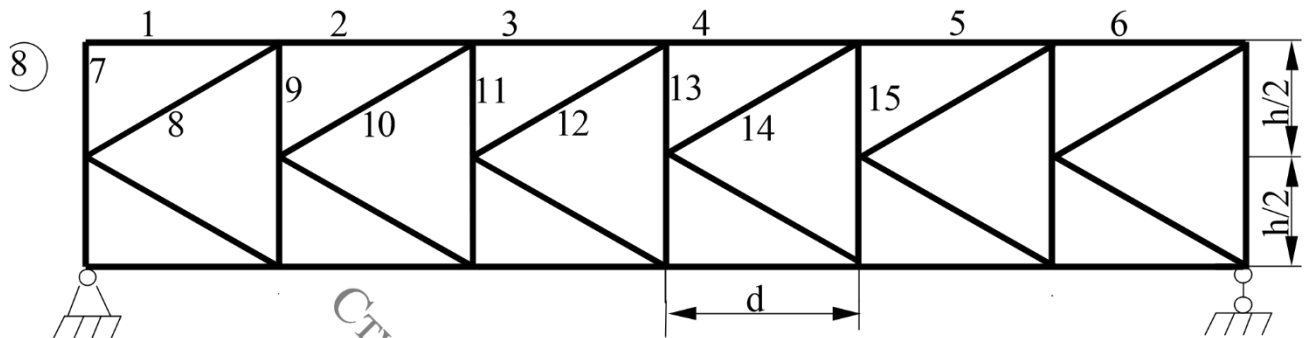
1. вычислить аналитически усилия в указанных стержнях от действия постоянной нагрузки;
2. построить линии влияния усилий в указанных стержнях;
3. вычислить усилия в указанных стержнях по линиям влияния от заданных нагрузок и сравнить с усилиями, полученными в п. 1.

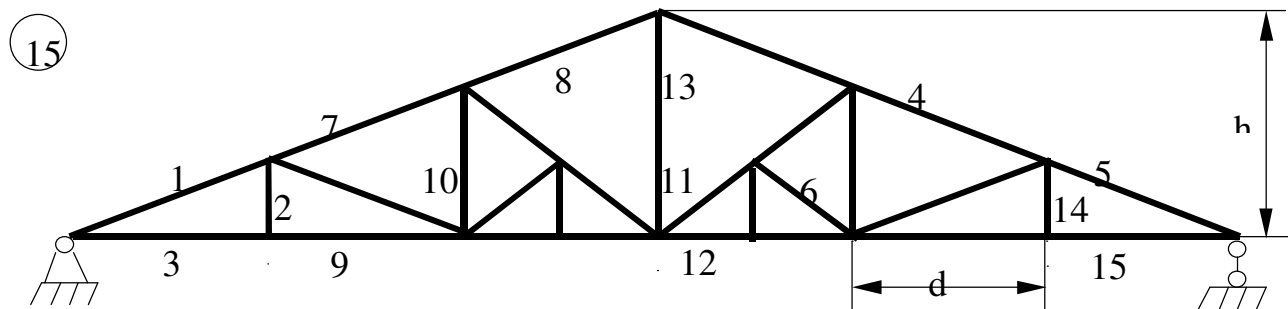
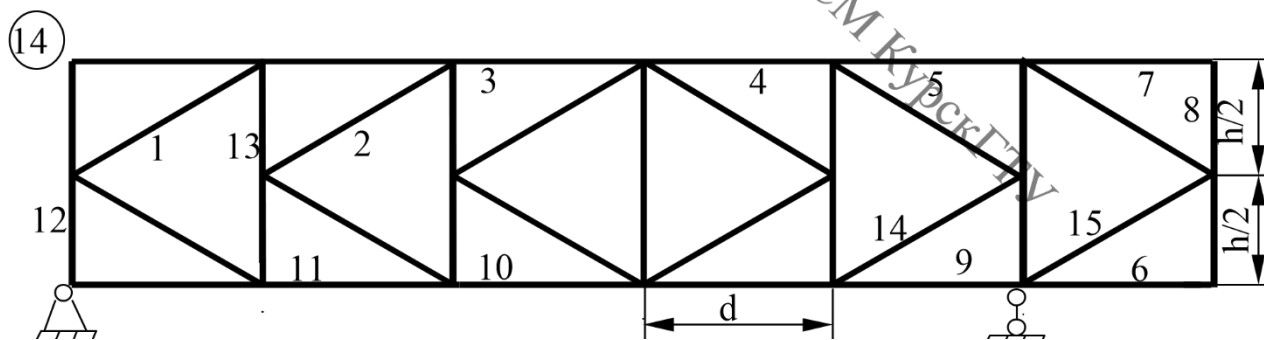
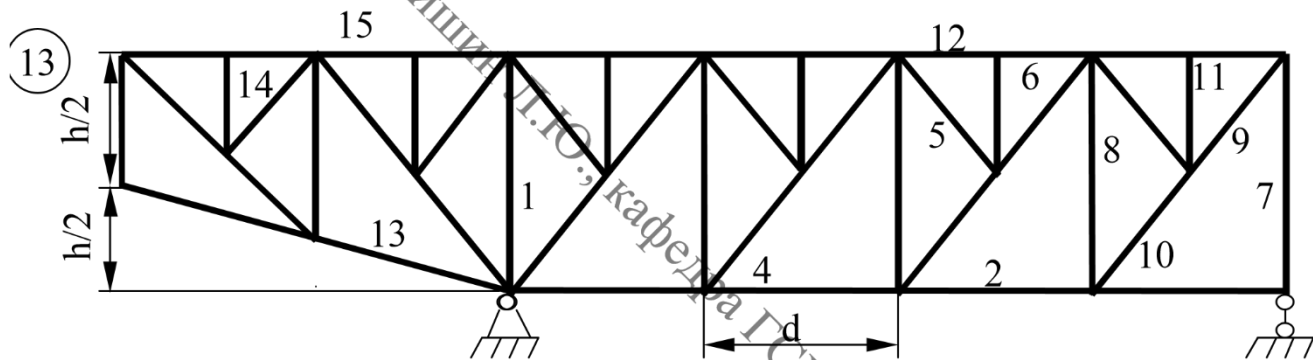
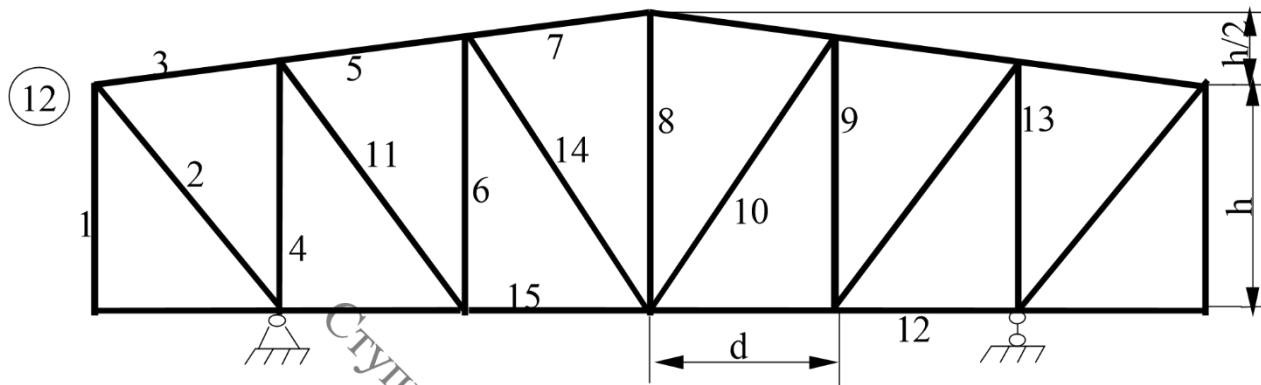
Номер по журналу + шифр группы	d м	h м	Узловая нагрузка кН	Номера стержней
1	2.2	3.0	10.0	1,2,3
2	2.4	3.2	10.5	4,5,6
3	2.6	3.4	11.0	8,9,7,
4	2.8	3.6	11.5	10,11,12
5	3.0	3.8	12.0	13,14,15
6	3.2	4.0	12.5	1,5,12
7	3.4	3.8	13.0	4,8,15
8	3.6	3.6	13.5	7,11,15
9	3.8	3.4	14.0	7,2,6
10	4.0	3.2	14.5	10,5,9
11	3.8	3.0	15.0	13,5,6
12	3.6	2.8	15.5	1,12,11
13	3.4	2.6	16.0	4,12,14
14	3.2	2.4	17.5	7,9,8
15	3.0	2.2	18.0	7,2,9
16	2.8	2.0	18.5	11,10,3
17	2.6	1.8	19.0	14,10,6
18	2.4	1.6	19.5	1,5,3
19	2.2	1.4	20.0	4,8,6
20	2.0	1.2	20.5	7,11,9
21	1.8	1.0	21.0	8,14,12
22	1.6	1.2	21.5	11,2,15
23	1.4	1.4	22.0	14,5,12
24	1.2	1.6	22.5	1,8,9
25	1.6	1.4	23.0	13,8,7

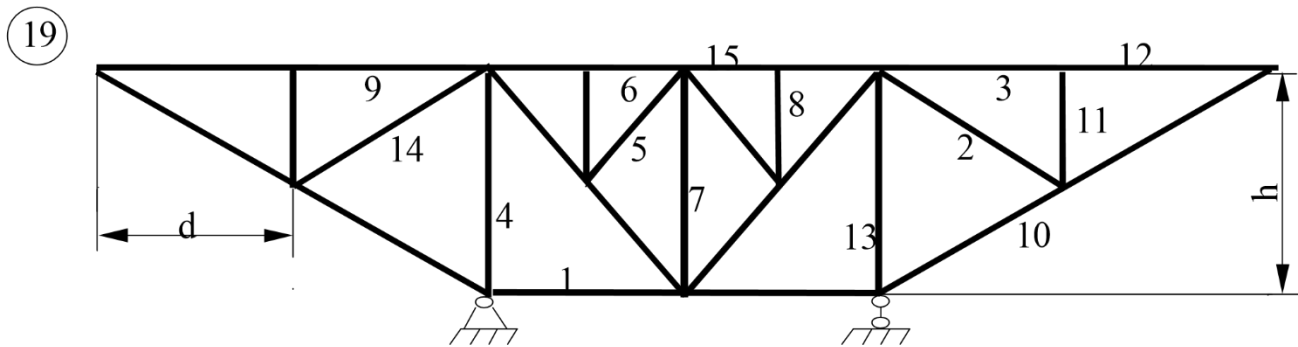
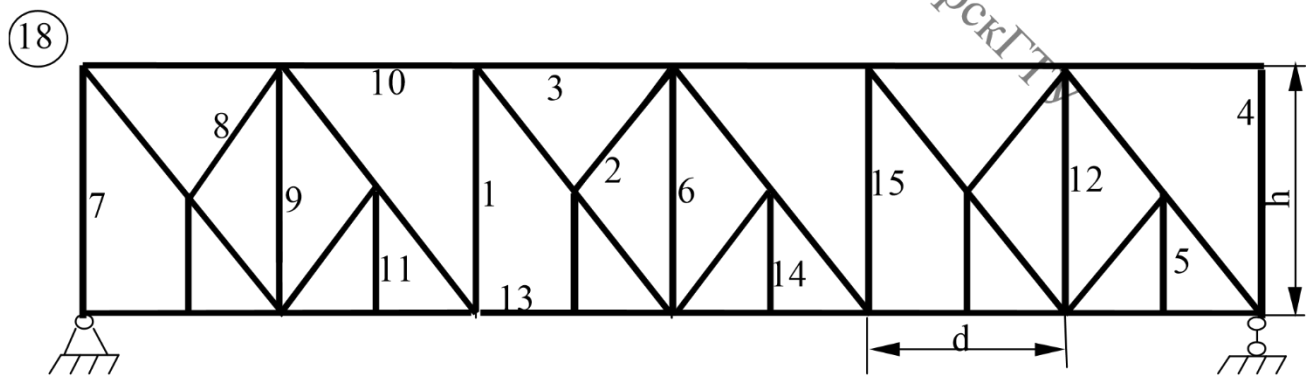
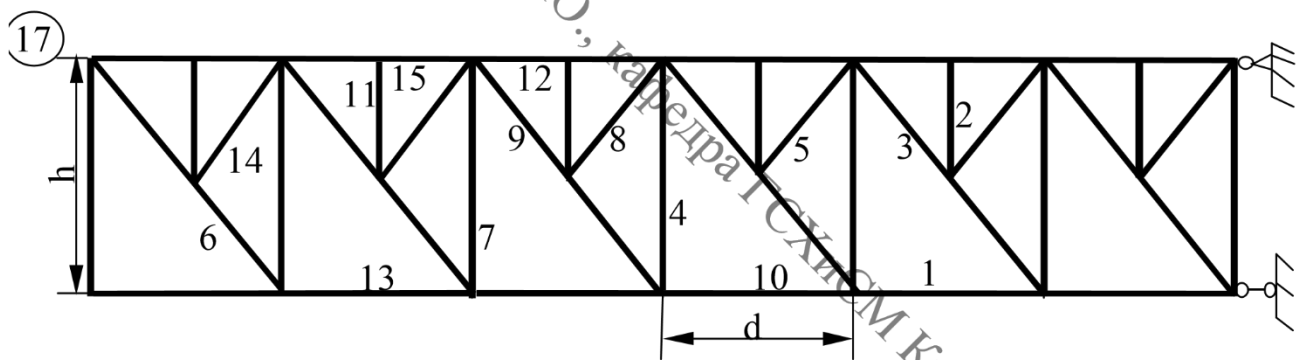
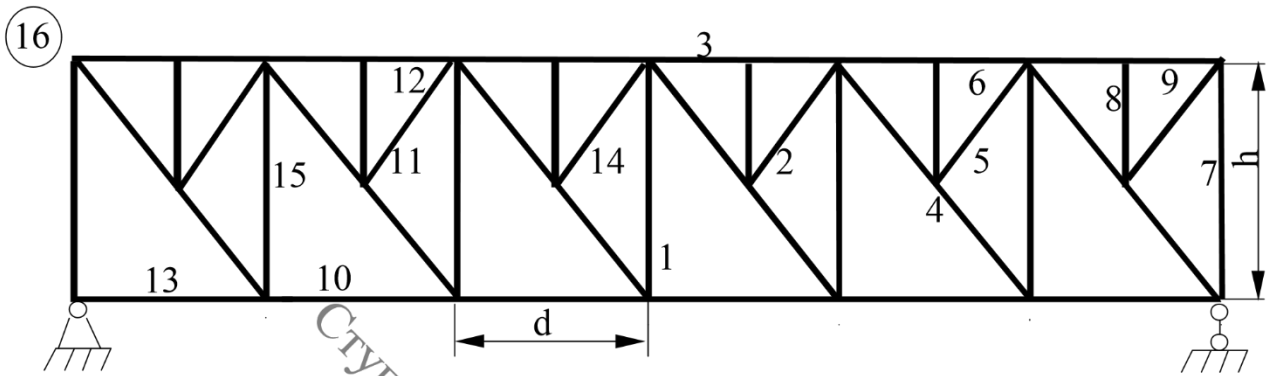




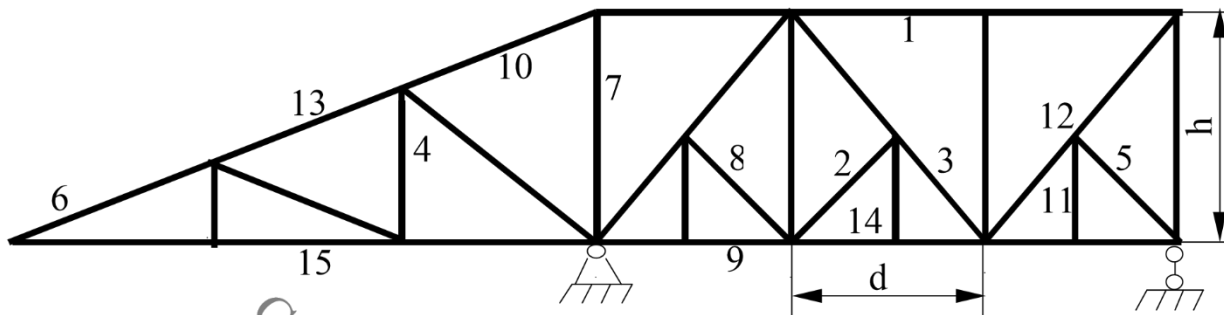




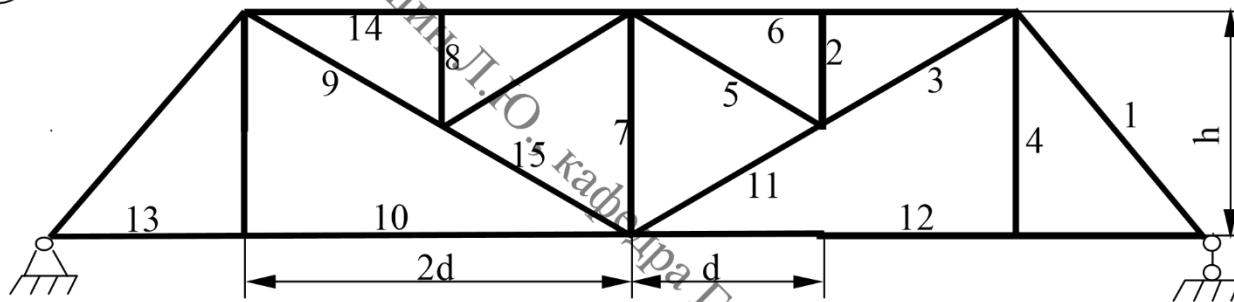




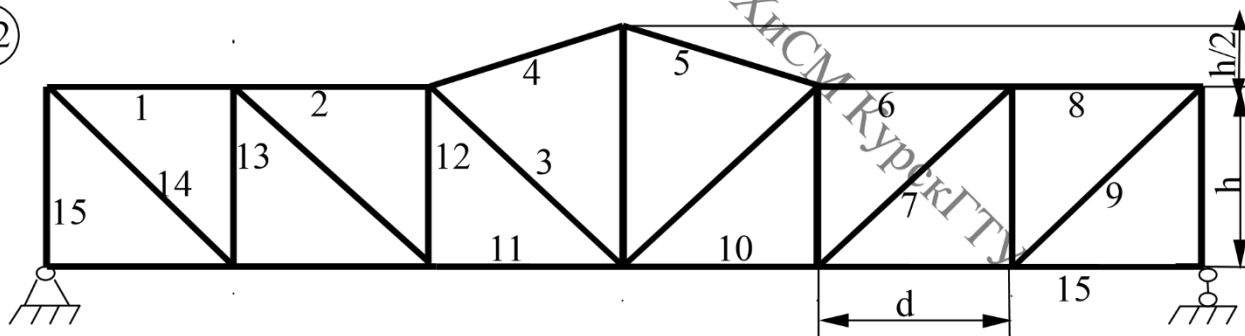
20



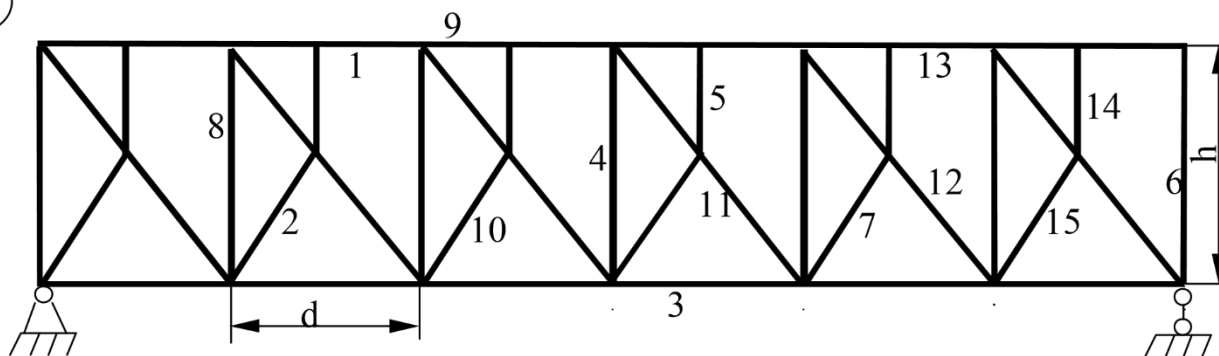
21

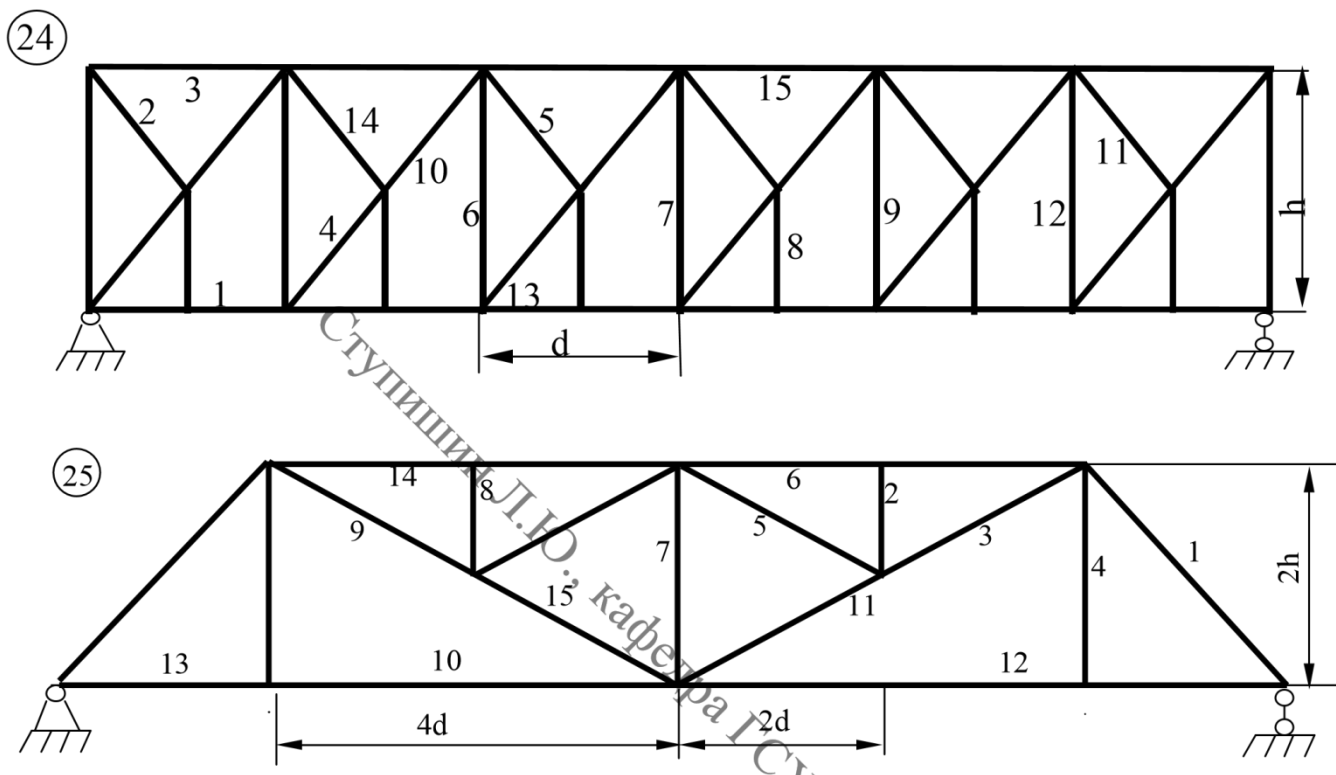


22



23





Типовые задания для проведения промежуточной аттестации обучающихся

*Промежуточная аттестация* по дисциплине проводится в форме экзамена. Экзамен проводится в виде компьютерного или бланкового тестирования.

Для тестирования используются контрольно-измерительные материалы (КИМ) – вопросы и задания в тестовой форме, составляющие банк тестовых заданий (БТЗ) по дисциплине, утверждённый в установленном в университете порядке.

Проверяемыми на промежуточной аттестации элементами содержания являются темы дисциплины, указанные в разделе 4 настоящей программы. Все темы дисциплины отражены в КИМ в равных долях (%). БТЗ включает в себя не менее 100 заданий и постоянно пополняется. БТЗ хранится на бумажном носителе в составе УММ и электронном виде в ЭИОС университета.

Для проверки *знаний* используются вопросы и задания в различных формах:

- закрытой (с выбором одного или нескольких правильных ответов),
- открытой (необходимо вписать правильный ответ),

*Умения, навыки(или опыт деятельности) и компетенции* проверяются с помощью компетентностно-ориентированных задач (ситуационных, производственных или кейсового характера) и различного вида конструкторов. Все задачи являются многоходовыми. Некоторые задачи, проверяющие уровень сформированности компетенций, являются многовариантными. Часть умений, навыков и компетенций прямо не отражена в формулировках задач, но они могут быть проявлены обучающимися при их решении.

В каждый вариант КИМ включаются задания по каждому проверяемому элементу содержания во всех перечисленных выше формах и разного уровня сложно-

сти. Такой формат КИМ позволяет объективно определить качество освоения обучающимися основных элементов содержания дисциплины и уровень сформированности компетенций.

### Примеры типовых заданий для проведения промежуточной аттестации обучающихся

Задание в закрытой форме:

Коэффициенты канонического уравнения метода сил получают

Выберите один ответ:

сложением единичных эпюр в ОСМС

2. перемножением единичных эпюр между собой и единичных и грузовых, построенных в ОСМС

3. перемножением грузовых эпюр в заданной системе

Задание в открытой форме:

Что называют мгновенно-изменяемой системой

Компетентностно-ориентированная задача:

1. Подобрать более экономичный по расходу материала вариант. Для данной расчётной схемы фермы из условия прочности по нормальным напряжениям подобрать сечение стержня 3-5 из парных равнополочных и неравнополочных, сравнить решения по расходу металла в %.  $F=100\text{кН}$ ;  $d=3\text{м}$ ; высота фермы  $3\text{м}$ .  $R=210\text{МПа}$ .

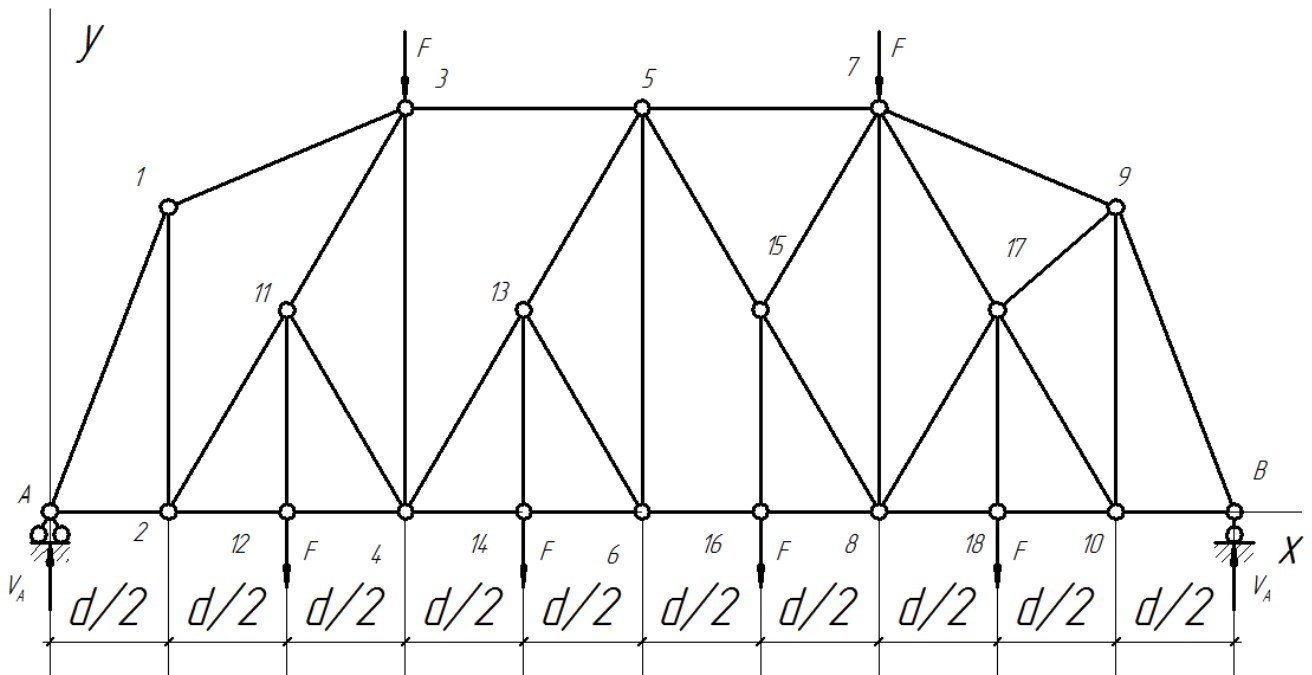


Рисунок – Схема к задаче





Форма контроля	Минимальный балл		Максимальный балл	
	балл	примечание	балл	примечание
1	2	3	4	5
Расчет плоских статически определимых ферм на неподвижную и подвижную нагрузки.		решения контрольной работы выбрано неверно.		решена верно, допущены незначительные арифметические ошибки.
Раздел №3 Расчет трехшарнирных и арочных систем на подвижную и подвижную статически нагрузки.	3	Направленрие решения контрольной работы выбрано неверно.	6	Контрольная работа решена верно, допущены незначительные арифметические ошибки.
Раздел №4 Определение перемещений в статически определимых и неопределимых систем. Расчёт статически неопределимых стержневых систем методом сил.	3	Направленрие решения контрольной работы выбрано неверно.	6	Контрольная работа решена верно, допущены незначительные арифметические ошибки.
Раздел №5 Расчет статически неопределимых балок с помощью уравнения 3-х моментов и метода фокусов	3	Направленрие решения контрольной работы выбрано неверно.	6	Контрольная работа решена верно, допущены незначительные арифметические ошибки.
Раздел №6 Понятие о расчёте статически неопределимых систем методом перемещений, смешанным и комбинированным методами.	3	Направленрие решения контрольной работы выбрано неверно.	6	Контрольная работа решена верно, допущены незначительные арифметические ошибки.
Раздел №7 Понятие о расчете статически неопределимых систем с учетом пластических свойств материала методом предельного равновесия.	3	Направленрие решения контрольной работы выбрано неверно.	6	Контрольная работа решена верно, допущены незначительные арифметические ошибки.
Раздел №8 Основные понятия устойчивости сооружений. Метод конечного элемента и его реализация в задачах прочности, устойчивости и динамики сооружений.	3	Направленрие решения контрольной работы выбрано неверно.	6	Контрольная работа решена верно, допущены незначительные арифметические ошибки.
СРС			36	
Посещаемость			14	
Экзамен			60	
Итого			до 100	

Для промежуточной аттестации обучающихся, проводимой в виде компьютерного тестирования, используется следующая методика оценивания знаний, умений, навыков и (или) опыта деятельности. В каждом варианте КИМ –20заданий разделённых по уровню сложности на пять уровней (весов).

Каждый верный ответ оценивается следующим образом:

- задание в закрытой форме –1-5 баллов в зависимости от уровня сложности
- Максимальное количество баллов за тестирование –60 баллов.

- Для промежуточной аттестации обучающихся, проводимой в виде бланкового тестирования, используется следующая методика оценивания знаний, умений, навыков и (или) опыта деятельности. В каждом варианте три задания – два задания в открытой форме и одна задача.

Каждый верный ответ оценивается следующим образом:

- задание в открытой форме –0-9 баллов,
- задача - 0-18 баллов

Критерии назначения баллов при бланковом тестировании.

Задание в открытой форме:

- логика и последовательность изложения – 0-3 балла;
- корректность записи формул и определений – 0-2 балла;
- наличие схем в необходимом и достаточном количестве – 0-2 балла;
- аккуратность оформления – 0-2 балла.

Задача:

- наличие и правильность расчётной схемы –0-6 баллов;
- корректность использования формул и размерностей величин–0-6 баллов;
- запись размерностей результатов вычислений и наличие арифметических ошибок – 0-3 балла;
- аккуратность оформления – 0-3 балла.

Максимальное количество баллов за тестирование –60 баллов.

## **8 Перечень основной и дополнительной учебной литературы, необходимой для освоения дисциплины**

### **8.1 Основная учебная литература**

1. Трушин, С. И. Строительная механика: метод конечных элементов [Текст] : учебное пособие для студентов бакалавриата, обучающихся по направлению подготовки 08.03.01 «Строительство», магистратуры — по направлению подготовки 08.04.01 «Строительство», специалитета — по направлению подготовки 08.05.01 «Строительство уникальных зданий и сооружений», а также для реализации программ подготовки научно-педагогических кадров в аспирантуре по направлению подготовки 08.06.01 «Техника и технологии строительства». / С. И. Трушин. - Москва : Инфра-М, 2019. - 305 с.
2. Савин, С. Ю. Строительная механика: статика, динамика, устойчивость, надежность [Текст] : учебное пособие для студентов, обучающихся по специальности 08.05.01 "Строительство уникальных зданий и сооружений", бакалавров направления 08.03.01 "Строительство" и магистрантов направления 08.04.01 / С. Ю. Савин, А. А. Черняев ; Юго-Зап. гос. ун-т. - Курск : ЮЗГУ, 2018. - 111 с.
3. Ступишин, Л. Ю. Строительная механика плоских стержневых систем [Текст] : учебное пособие / под ред. С. И. Трушина. - 2-е изд. - Москва : ИНФРА-М, 2014. - 278 с.

### **8.2 Дополнительная учебная литература**

4. Ржаницын, А. Р. Строительная механика [Текст] : учеб. пособие для строит. спец. вузов / А. Р. Ржаницын. - 2-е изд., перераб. - М. : Высшая школа, 1991. - 438 с.
5. Саргсян, А. Е. Строительная механика. Механика инженерных конструкций [Текст] : учебник / А. Е. Саргсян. - М. : Высшая школа, 2004. - 462 с.
6. Киселев, В. А. Строительная механика: Общий курс [Текст] : учебник для вузов по спец. "Автомоб. дороги", "Мосты и тоннели", "Строительство аэродромов" / В. А. Киселев. - 4-е изд., перераб. и доп. - М. : Стройиздат, 1986. - 520 с.
7. Строительная механика. Основы теории с примерами расчетов [Текст] : учебник для студ. вуз. / Под ред. А. Е. Саргсяна; А. Е. Саргсян, А. Т. Демченко, Н. В. Дворянчиков, Г. А. Джинчвелашвили. - 2-е изд., испр. и доп. - М. : Высшая школа, 2000. - 416 с.
8. Александров, А. В. Строительная механика [Текст] / А. В. Александров. - [Б. м. : б. и.], 1983.
9. Сливкер, В. И. Строительная механика. Вариационные основы [Текст] : учебное пособие / В. И. Сливкер. - М. : АСВ, 2005. - 736 с.
10. Дарков, А. В. Строительная механика [Текст] : учебник / А. В. Дарков, Н. Н. Шапошников. - 11-е изд., стер. - СПб. : Лань, 2008. - 656 с.

11. Дарков, Анатолий Владимирович. Строительная механика [Текст] : учебник / А. В. Дарков, Н. Н. Шапошников. - 12-е изд., стер. - СПб. : Лань, 2010. - 656 с.
12. Александров, А. В. Строительная механика [Текст] / А. В. Александров. - [Б. м. : б. и.], 1983.

### 8.3 Перечень методических указаний

13. Примеры расчетов и задания по строительной механике. Часть 1 [Электронный ресурс] : для выполнения самостоятельных и практических работ для студентов направлений обучения «Строительство» и «Архитектура» / Юго-Зап. гос. ун-т ; сост. Л. Ю. Ступишин. - Электрон. текстовые дан. (1 075 КБ). - Курск : ЮЗГУ, 2022. - 71 с.

### 8.4 Другие учебно-методические материалы

Отраслевые научно-технические журналы в библиотеке университета:

Инженер

Национальные стандарты

справочники,

учебные видеофильмы.

## **9 Перечень ресурсов информационно-телекоммуникационной сети «Интернет», необходимых для освоения дисциплины**

1 <http://www.biblioclub.ru/> -Электронно-библиотечная система «Университетская библиоте-ка онлайн».

2 <http://window.edu.ru/> -Единое окно доступа к образовательным ресурсам

### **10 Методические указания для обучающихся по освоению дисциплины**

Основными видами аудиторной работы студента при изучении дисциплины являются лекции и практические занятия. Студент не имеет права пропускать занятия без уважительных причин.

На лекциях излагаются и разъясняются основные понятия темы, связанные с ней теоретические и практические проблемы, даются рекомендации для самостоятельной работы. В ходе лекции студент должен внимательно слушать и конспектировать материал.

Изучение наиболее важных тем или разделов дисциплины завершают практические занятия, которые обеспечивают: контроль подготовленности студента, закрепление учебного материала. Практическому занятию предшествует самостоятельная работа студента, связанная с освоением материала, полученного на лекциях, и материалов, изложенных в учебниках и учебных пособиях, а также литературе, рекомендованной преподавателем.

Качество учебной работы студентов преподаватель оценивает по результатам собеседования и оценки результатов выполнения практических заданий.

Преподаватель уже на первых занятиях объясняет студентам, какие формы обучения следует использовать при самостоятельном изучении дисциплины: конспектирование учебной литературы и лекции, составление словарей понятий и терминов и т. п.

В процессе обучения преподаватели используют активные формы работы со студентами: чтение лекций, привлечение студентов к творческому процессу на лекциях, участие в групповых и индивидуальных консультациях (собеседовании). Эти формы способствуют выработке у студентов умения работать с учебником и литературой. Изучение литературы составляет значительную часть самостоятельной работы студента. Это большой труд, требующий усилий и желания студента. В самом начале работы над книгой важно определить цель и направление этой работы следует закрепить в памяти. Одним из приёмов закрепление освоенного материала является конспектирование, без которого немислима серьёзная работа над литературой. Систематическое конспектирование помогает научиться правильно, кратко и четко излагать своими словами прочитанный материал.

Самостоятельную работу следует начинать с первых занятий. От занятия к занятию нужно регулярно прочитывать конспект лекций, знакомиться с соответствующими разделами учебника, читать и конспектировать литературу по каждой теме дисциплины. Самостоятельная работа даёт студентам возможность равномерно рас-

пределить нагрузку, способствует более глубокому и качественному усвоению учебного материала. В случае необходимости студенты обращаются за консультацией к преподавателю по вопросам дисциплины с целью усвоения и закрепления компетенций.

Основная цель самостоятельной работы студента при изучении дисциплины закрепить теоретические знания, полученные в процессе лекционных занятий, а также сформировать практические навыки самостоятельного анализа особенностей дисциплины.

**11 Перечень информационных технологий, используемых при осуществлении образовательного процесса по дисциплине, включая перечень программного обеспечения и ин-формационных справочных систем (при необходимости)**

Libreoffice операционная система Windows

Антивирус Касперского (или ESETNOD)

**12 Описание материально-технической базы, необходимой для осуществления образовательного процесса по дисциплине**

Для проведения лекционных и практических занятий используются аудитории университета, укомплектованные учебной мебелью, маркерной или меловой доской, мультимедийным проектором AcerXD1270D.ADB.DLP.ZOOM.XGA.(1024x728) с экраном.

**13 Особенности реализации дисциплины для инвалидов и лиц с ограниченными возможностями здоровья**

При обучении лиц с ограниченными возможностями здоровья учитываются их индивидуальные психофизические особенности. Обучение инвалидов осуществляется также в соответствии с индивидуальной программой реабилитации инвалида (при наличии).

*Для лиц с нарушением слуха* возможно предоставление учебной информации в визуальной форме (краткий конспект лекций; тексты заданий, напечатанные увеличенным шрифтом), на аудиторных занятиях допускается присутствие ассистента, а также сурдопереводчиков и тифлосурдопереводчиков. Текущий контроль успеваемости осуществляется в письменной форме: обучающийся письменно отвечает на вопросы, письменно выполняет практические задания. Доклад (реферат) также может быть представлен в письменной форме, при этом требования к содержанию остаются теми же, а требования к качеству изложения материала (понятность, качество речи, взаимодействие с аудиторией и т. д.) заменяются на соответствующие требования, предъявляемые к письменным работам (качество оформления текста и списка литературы, грамотность, наличие иллюстрационных материалов и т.д.). Промежуточная аттестация для лиц с нарушениями слуха проводится в письменной форме, при этом используются общие критерии оценивания. При необходимости время подготовки к ответу может быть увеличено.

*Для лиц с нарушением зрения* допускается аудиальное предоставление информации, а также использование на аудиторных занятиях звукозаписывающих устройств (диктофонов и т.д.). Допускается присутствие на занятиях ассистента (помощника), оказывающего обучающимся необходимую техническую помощь. Текущий контроль успеваемости осуществляется в устной форме. При проведении промежуточной аттестации для лиц с нарушением зрения тестирование может быть заменено на устное собеседование по вопросам.

*Для лиц с ограниченными возможностями здоровья, имеющих нарушения опорно-двигательного аппарата,* на аудиторных занятиях, а также при проведении процедур текущего контроля успеваемости и промежуточной аттестации могут быть предоставлены необходимые технические средства (персональный компьютер, ноутбук или другой гаджет); допускается присутствие ассистента (ассистентов), оказывающего обучающимся необходимую техническую помощь (занять рабочее место, передвигаться по аудитории, прочесть задание, оформить ответ, общаться с преподавателем).



**14 Лист дополнений и изменений, внесённых в рабочую программу дисциплины**

Номер изменения	Номера страниц				Всего страниц	Дата	Основание для изменения и подпись лица, проводившего изменения
	измененных	замененных	аннулированных	новых			