

Документ подписан простой электронной подписью

Информация о владельце:

ФИО: Емельянов Иван Павлович

Должность: декан МТФ

Дата подписания: 18.03.2024 00:47:15

Уникальный программный ключ:

bd504ef43b4086c45cd8210436c3dad295d08a8697ed632cc54ab852a9c86121

Аннотация к рабочей программе дисциплины

«Компьютерная графика в машиностроении»

Цель преподавания дисциплины

Целью изучения дисциплины «Компьютерная графика в машиностроении» является формирование у студентов навыков работы с современными программными продуктами в области общеинженерной подготовки. Содержит в себе основные сведения о современных программных средствах, используемых при конструкторском и технологическом проектировании в машиностроении. Особое внимание направлено на получение студентами практических навыков в использовании компьютеров для создания трехмерных моделей изделий и ассоциативной конструкторской документации.

Задачи изучения дисциплины

1. Получение студентами знаний об основных средствах автоматизированного проектирования;

2. Приобретение студентами навыков работы с широко используемыми на промышленных предприятиях региона и области программными продуктами для конструкторского и технологического проектирования, такие как КОМПАС-3D, Solid-Works, Autodesk Inventor и др.

3. Ознакомление будущего специалиста с современными программными средствами для создания трехмерных моделей деталей и изделий, конструкторских и технологических документов, широко применяемых при автоматизации разработки документации на этапе конструкторско-технологической подготовки машиностроительного производства.

4. Использовать полученные знания при дальнейшем обучении в университете и в дальнейшей работе после окончания университета.

Индикаторы компетенций, формируемые в результате освоения дисциплины

ОПК-1.2. Применяет общеинженерные знания в профессиональной деятельности.

ОПК-1.3. Применяет методы математического анализа и моделирования в профессиональной деятельности.

ОПК-2.3. Применяет прикладное программное обеспечение для разработки и оформления технической документации.

ОПК-4.2. Использует современные информационные технологии для решения задач профессиональной деятельности.

ОПК-5.1. Использует нормативно-техническую документацию, связанную с профессиональной деятельностью.

ОПК-5.2. Использует актуальные стандарты, нормы и правила в профессиональной деятельности для контроля изделий.

ОПК-12.1. Обеспечивает технологичность изделий при конструкторском проектировании.

ОПК-13.2. Применяет стандартные методы расчета при конструкторском проектировании деталей и изделий машиностроения

Разделы дисциплины

1. Виды САД-систем. Назначение и основные возможности
2. Работа с ассоциативными чертежами.
3. Поверхностное моделирование.
4. Создание трехмерной модели изделия.
5. Создание ассоциативных сборочных чертежей.
6. Создание ассоциативных спецификаций.
7. Построение трехмерных моделей тел вращения в САД-системах.
8. Построение трехмерных моделей с использованием кинематических элементов и пространственных кривых в САД-системах
9. Создание деталей с использованием элементов по сечениям в САД-системах.
10. Моделирование листовых деталей в САД-системах.

МИНОБРНАУКИ РОССИИ

Юго-Западный государственный университет

УТВЕРЖДАЮ:

Декан механико-технологического факультета

(наименование ф-та полностью)

 И.П. Емельянов
(подпись, инициалы, фамилия)

« 30 » 08 20 22 г.

РАБОЧАЯ ПРОГРАММА ДИСЦИПЛИНЫ

«Компьютерная графика в машиностроении»

(наименование дисциплины)

ОПОП ВО 15.03.01 Машиностроение

шифр и наименование направления подготовки (специальности)

«Технология, оборудование и автоматизация машиностроительных производств»

наименование направленности (профиля, специализации)

форма обучения очная

(очная, очно-заочная, заочная)

Рабочая программа дисциплины составлена в соответствии с ФГОС ВО - бакалавриат по направлению подготовки (специальности) 15.03.01 Машиностроение и на основании учебного плана ОПОП ВО 15.03.01 Машиностроение «Технология, оборудование и автоматизация в машиностроительных производствах», одобренного Ученым советом университета (протокол №7 «22» февраля 2022 г.).

Рабочая программа дисциплины обсуждена и рекомендована к реализации в образовательном процессе для обучения студентов по ОПОП ВО 15.03.01 Машиностроение «Технология, оборудование и автоматизация в машиностроительных производствах» на заседании кафедры машиностроительных технологий и оборудования № «10» 01 июля 2022 г.,

(наименование кафедры, дата, номер протокола)

Зав. кафедрой _____ С.А. Чевычелов

Разработчик программы _____ В.В. Пономарев
(ученая степень и ученое звание, Ф.И.О.)

Согласовано: _____

Зав. кафедрой _____

(название кафедры, дата, номер протокола, подпись заведующего кафедрой; согласование производится с кафедрой, чьи дисциплины основывается на данной дисциплине, а также при необходимости руководителями других структурных подразделений)

Директор научной библиотеки _____ Макаровская В.Г.

Рабочая программа дисциплины пересмотрена, обсуждена и рекомендована к реализации в образовательном процессе на основании учебного плана ОПОП ВО 15.03.01 Машиностроение «Технология, оборудование и автоматизация в машиностроительных производствах», одобренного Ученым советом университета протокол № 9 «27» февраля 2023 г., на заседании кафедры МТиО 23.06.2023, № 9

(наименование кафедры, дата, номер протокола)

Зав. кафедрой _____

Рабочая программа дисциплины пересмотрена, обсуждена и рекомендована к реализации в образовательном процессе на основании учебного плана ОПОП ВО 15.03.01 Машиностроение «Технология, оборудование и автоматизация в машиностроительных производствах», одобренного Ученым советом университета протокол № «__» 20__ г., на заседании кафедры _____

(наименование кафедры, дата, номер протокола)

Зав. кафедрой _____

Рабочая программа дисциплины пересмотрена, обсуждена и рекомендована к реализации в образовательном процессе на основании учебного плана ОПОП ВО 15.03.01 Машиностроение «Технология, оборудование и автоматизация в машиностроительных производствах», одобренного Ученым советом университета протокол № «__» 20__ г., на заседании кафедры _____

(наименование кафедры, дата, номер протокола)

Зав. кафедрой _____

1 Цель и задачи дисциплины. Перечень планируемых результатов обучения по дисциплине, соотнесенных с планируемыми результатами освоения образовательной программы.

1.1 Цель дисциплины

Целью изучения дисциплины «Компьютерная графика в машиностроении» является формирование у студентов навыков работы с современными программными продуктами в области инженерной подготовки. Содержит в себе основные сведения о современных программных средствах, используемых при конструкторском и технологическом проектировании в машиностроении. Особое внимание направлено на получение студентами практических навыков в использовании компьютеров для создания трехмерных моделей изделий и ассоциативной конструкторской документации.

1.2 Задачи дисциплины

1. Получение студентами знаний об основных средствах автоматизированного проектирования;

2. Приобретение студентами навыками работы с широко используемыми на промышленных предприятиях региона и области программными продуктами для конструкторского и технологического проектирования, такие как КОМПАС-3D, Solid-Works, Autodesk Inventor и др.

3. Ознакомление будущего специалиста с современными программными средствами для создания трехмерных моделей деталей и изделий, конструкторских и технологических документов, широко применяемых при автоматизации разработки документации на этапе конструкторско-технологической подготовки машиностроительного производства.

4. Использовать полученные знания при дальнейшем обучении в университете и в дальнейшей работе после окончания университета.

1.3 Перечень планируемых результатов обучения по дисциплине, соотнесенных с планируемыми результатами освоения основной профессиональной образовательной программы

Таблица 1.3 – Результаты обучения по дисциплине

<i>Планируемые результаты освоения основной профессиональной образовательной программы (компетенции, закрепленные за дисциплиной)</i>		<i>Код и наименование индикатора достижения компетенции, закрепленного за дисциплиной</i>	<i>Планируемые результаты обучения по дисциплине, соотнесенные с индикаторами достижения компетенций</i>
<i>код компетенции</i>	<i>наименование компетенции</i>		

Планируемые результаты освоения основной профессиональной образовательной программы (компетенции, закрепленные за дисциплиной)		Код и наименование индикатора достижения компетенции, закрепленного за дисциплиной	Планируемые результаты обучения по дисциплине, соотнесенные с индикаторами достижения компетенций
код компетенции	наименование компетенции		
ОПК-1	Способен применять естественнонаучные и общеинженерные знания, методы математического анализа и моделирования в профессиональной деятельности	ОПК-1.2 Применяет общеинженерные знания в профессиональной деятельности	Знать: основные принципы моделирования, создания чертежей и другой документации Уметь: выполнять конструкторские документы, пояснительные записки и прочие документы Владеть: навыками работы с конструкторской документацией.
		ОПК-1.3 Применяет методы математического анализа и моделирования в профессиональной деятельности	Знать: основные методы математического анализа и моделирования Уметь: применять математический анализ и моделирование при решении профессиональных задач Владеть: навыками работы в современных математических приложениях
ОПК-2	Способен применять основные методы, способы и средства получения, хранения, переработки информации при решении задач профессиональной деятельности	ОПК-2.3 Применяет прикладное программное обеспечение для разработки и оформления технической документации	Знать: основные системы автоматизированной подготовки конструкторской документации Уметь: применять системы автоматизированной подготовки конструкторской документации решения профессиональных задач Владеть: навыками работы в современных компьютерных системах автоматизированной подготовки конструкторской документации.
ОПК-4	Способен понимать принципы работы современных информационных технологий и использовать их для решения задач профессиональной деятельности	ОПК-4.2 Использует современные информационные технологии для решения задач профессиональной деятельности	Знать: основные современные информационные технологии для решения задач профессиональной деятельности Уметь: применять современные информационные технологии для решения задач профессиональной деятельности Владеть: навыками работы с современными программными продуктами

Планируемые результаты освоения основной профессиональной образовательной программы (компетенции, закрепленные за дисциплиной)		Код и наименование индикатора достижения компетенции, закрепленного за дисциплиной	Планируемые результаты обучения по дисциплине, соотнесенные с индикаторами достижения компетенций
код компетенции	наименование компетенции		
ОПК-5	Способен работать с нормативно-технической документацией, связанной с профессиональной деятельностью, с учетом стандартов, норм и правил	ОПК-5.1 Использует нормативно-техническую документацию, связанную с профессиональной деятельностью	Знать: необходимые государственные и отраслевые стандарты, нормы и технические условия Уметь: находить информацию в государственных и отраслевых стандартах, нормах и технических условиях Владеть: навыками работы с государственными и отраслевыми стандартами, нормалями и техническими условиями
		ОПК-5.2 Использует актуальные стандарты, нормы и правила в профессиональной деятельности для контроля изделий	Знать: актуальные стандарты, нормы и правила, используемые для контроля изделий Уметь: находить информацию в стандартах, нормах и правилах, используемых для контроля изделий Владеть: методами контроля изделий по актуальным стандартам, нормам и правилам
ОПК-12	Способен обеспечивать технологичность изделий и процессов их изготовления, уметь контролировать соблюдение технологической дисциплины при изготовлении изделий машиностроения	ОПК-12.1 Обеспечивает технологичность изделий при конструкторском проектировании	Знать: основные методики расчета технологичности изделий при конструкторском проектировании Уметь: определять количественную и качественную технологичность изделий при конструкторском проектировании Владеть: навыками определения качественной технологичности и количественной технологичности
ОПК-13	Способен применять стандартные методы расчета при проектировании деталей и узлов изделий машиностроения	ОПК-13.2 Применяет стандартные методы расчета при конструкторском проектировании деталей и изделий машиностроения	Знать: методики расчета конструктивных параметров деталей изделий в машиностроении Уметь: выполнять инженерные расчеты с применением различных программных средств Владеть: навыками работы с расчетными приложениями в основных САД-системах

2 Указание места дисциплины в структуре основной профессиональной образовательной программы

Дисциплина «Компьютерная графика в машиностроении» входит в обязательную часть блока 1 «Дисциплины (модули)» основной профессиональной образовательной программы – программы бакалавриата 15.03.01. Машиностроение, «Технология, оборудование и автоматизация в машиностроительных производствах». Дисциплина изучается на 2 курсе в 3 семестре.

3 Объем дисциплины в зачетных единицах с указанием количества академических или астрономических часов, выделенных на контактную работу обучающихся с преподавателем (по видам учебных занятий) и на самостоятельную работу обучающихся

Общая трудоемкость (объем) дисциплины составляет 3 зачетные единицы (з.е), 108 академических часа.

Таблица 3 – Объем дисциплины

Виды учебной работы	Всего, часов
Общая трудоемкость дисциплины	108
Контактная работа обучающихся с преподавателем по видам учебных занятий (всего)	36
в том числе:	
лекции	0
лабораторные занятия	36
практические занятия	0
Самостоятельная работа обучающихся (всего)	71.9
Контроль (подготовка к экзамену)	0
Контактная работа по промежуточной аттестации (всего АтгКР)	0,1
в том числе:	
зачет	0,1
зачет с оценкой	не предусмотрен
курсовая работа (проект)	не предусмотрена
экзамен (включая консультацию перед экзаменом)	не предусмотрен

4 Содержание дисциплины, структурированное по темам (разделам) с указанием отведенного на них количества академических часов и видов учебных занятий

4.1 Содержание дисциплины

Таблица 4.1.1 – Содержание дисциплины, структурирование по темам (разделам)

№ п/п	Раздел (тема) дисциплины	Содержание
1	Виды САД-систем. Назначение и основные возможности	Назначение и основные возможности. Настройка систем трехмерного моделирования. Основные способы построения пространственной модели
2	Работа с ассоциативными чертежами.	Подготовка ассоциативного чертежа детали в соответствии с ЕСКД.
3	Поверхностное моделирование.	Основные возможности построения деталей сложных форм с использованием поверхностного моделирования.
4	Создание трехмерной модели изделия.	Основные и вспомогательные операции построения модели. Сборочные единицы, детали и стандартные изделия
5	Создание ассоциативных сборочных чертежей.	Выполнение чертежей, ассоциированных с моделями. Детализация сборочного узла.
6	Создание ассоциативных спецификаций.	Выполнение спецификаций. Связь с трехмерными моделями сборки и деталей. Связь со сборочными чертежами
7	Построение трехмерных моделей тел вращения в САД-системах.	Построение тел вращения стандартными средствами, построение тел вращения с применением специализированных библиотек
8	Построение трехмерных моделей с использованием кинематических элементов и пространственных кривых в САД-системах	Применение стандартных команд для построения тел по кинематическим траекториям. Построение пространственных кривых. Построение спиралей и винтовых элементов. Построение эвольвентного профиля косозубой передачи.
9	Создание деталей с использованием элементов по сечениям в САД-системах.	Применение стандартных команд для построения тел по сечениям. Построение криволинейных поверхностей переходов. Создание отверстий переменного сечения
10	Моделирование листовых деталей в САД-системах.	Построение листовых деталей. Создание разверток.

Таблица 4.1.2 – Содержание дисциплины и ее методическое обеспечение

№ п/п	Раздел учебной дисциплины	Виды учебной деятельности (в часах)			Учебно-методические материалы	Формы текущего контроля успеваемости. (по неделям семестра)	Компетенции
		лекции	№ лаб.	№ пр.			
1	Виды САД-систем. Назначение и основные возможности.	-	1	-	У-1,2,3,4 МУ-1	С1	ОПК-2, ОПК-4, ОПК-5

№ п/п	Раздел учебной дисциплины	Виды учебной деятельности (в часах)			Учебно-методические материалы	Формы текущего контроля успеваемости. (по неделям семестра)	Компетенции
		лекции	№ лаб.	№ пр.			
2	Работа с ассоциативными чертежами.	-	2	-	У-1,2,3,4 МУ-2	С2, 32	ОПК-2, ОПК-4, ОПК-5,
3	Поверхностное моделирование.	-	3	-	У-1,2,3,4 МУ-3	С3,33	ОПК-1, ОПК-2, ОПК-5, ОПК-12
4	Создание трехмерной модели изделия.	-	4,5,6,7	-	У-1,2,3,4 МУ-4, МУ-5 МУ-6, МУ-7	С5, 35	ОПК-1, ОПК-2, ОПК-5, ОПК-12, ОПК-13
5	Создание ассоциативных сборочных чертежей.	-	8,9		У-1, У-2, У-3, У-4, МУ-8, МУ-9	С6, 36	ОПК-2, ОПК-4, ОПК-5
6	Создание ассоциативных спецификаций.	-	10		У-1, У-2 У-3, У-4 МУ-10	С8, 38	ОПК-2, ОПК-4, ОПК-5
7	Построение трехмерных моделей тел вращения в САД-системах.	-	11		У-1,2,3 МУ-11	С10, 310	ОПК-1, ОПК-2, ОПК-5, ОПК-13
8	Построение трехмерных моделей с использованием кинематических элементов и пространственных кривых в САД-системах	-	12		У-1,2,3 МУ-12	С12, 312	ОПК-1, ОПК-5, ОПК-13
9	Создание моделей с использованием элементов по сечениям в САД-системах.	-	13		У-1,2,3 МУ-13	С14, 314	ОПК-1, ОПК-5, ОПК-13
10	Моделирование листовых деталей в САД-системах.	-	14		У-1,2,3 МУ-14	С14, 316	ОПК-1, ОПК-5, ОПК-13

С-собеседование, З - контрольное задание

4.2 Лабораторные занятия и (или) практические занятия

4.2.1 Лабораторные работы

Таблица 4.2.1 – Лабораторные работы

№	Наименование лабораторной работы	Объем, час.
1	Предварительная настройка системы КОМПАС-3D. Создание детали «Вилка»	4
2	Работа с ассоциативными чертежами в системе КОМПАС-3D. Создание рабочего чертежа детали «Вилка»	2

№	Наименование лабораторной работы	Объем, час.
3	Моделирование трехмерных поверхностей в системе КОМПАС-3D. Создания детали «Термопистолет»	2
4	Работа с трехмерными моделями сборок в системе КОМПАС-3D. Создание сборочной единицы «Ролик»	2
5	Работа с трехмерными моделями сборок в системе КОМПАС-3D. Создание сборки изделия «Блок направляющий»	2
6	Работа с трехмерными моделями сборок в системе КОМПАС-3D. Создание компонента в контексте сборки	2
7	Работа с трехмерными моделями сборок в системе КОМПАС-3D. Добавление стандартных изделий	2
8	Создание сборочного чертежа в системе КОМПАС-3D. Дополнительные приемы создания чертежных видов и оформления чертежей	2
9	Создание сборочного чертежа в системе КОМПАС-3D. Создание ассоциативного чертежа сборки «Блок направляющий»	4
10	Создание спецификаций в системе КОМПАС-3D. Основные приемы создания спецификаций	2
11	Построение тел вращения в системе КОМПАС-3D. Создание модели детали «Вал червячный».	2
12	Построение кинематических элементов и пространственных кривых в системе КОМПАС-3D. Построить сборочную модель Стул	4
13	Построение элементов по сечениям в системе КОМПАС-3D. Создание модели детали «Молоток».	2
14	Моделирование листовых деталей в системе КОМПАС-3D. Создание Модели детали Корпус	4
	ИТОГО	36

4.3 Самостоятельная работа студентов (СРС)

Таблица 4.3 – Самостоятельная работа студентов

№	Наименование раздела дисциплины	Срок выполнения, № недели	Время, затрачиваемое на выполнение СРС, час.
1	Виды САД-систем. Назначение и основные возможности	2	4
2	Работа с ассоциативными чертежами.	3	6
3	Поверхностное моделирование.	6	8
4	Создание трехмерной модели изделия.	8	6
5	Создание ассоциативных сборочных чертежей.	9	6
6	Создание ассоциативных спецификаций.	10	6
7	Построение трехмерных моделей тел вращения в САД-системах.	12	6
8	Построение трехмерных моделей с использованием кинематических элементов и пространственных кривых в САД-	14	8

№	Наименование раздела дисциплины	Срок выполнения, № недели	Время, затрачиваемое на выполнение СРС, час.
	системах		
9	Создание деталей с использованием элементов по сечениям в САД-системах.	16	8
10	Моделирование листовых деталей в САД-системах.	17	13,9
	ИТОГО		71,9

5 Перечень учебно-методическое обеспечения для самостоятельной работы обучающихся по дисциплине

Студенты могут при самостоятельном изучении отдельных тем и вопросов дисциплин пользоваться учебно-наглядными пособиями, учебным оборудованием и методическими разработками кафедры в рабочее время, установленное Правилами внутреннего распорядка работников.

Учебно-методическое обеспечение для самостоятельной работы обучающихся по данной дисциплине организуется:

библиотекой университета:

- библиотечный фонд укомплектован учебной, методической, научной, периодической, справочной и художественной литературой в соответствии с УП и данной РПД;

- имеется доступ к основным информационным образовательным ресурсам, информационной базе данных, в том числе библиографической, возможность выхода в Интернет.

кафедрой:

- путем обеспечения доступности всего необходимого учебно-методического и справочного материала;

- путем предоставления сведений о наличии учебно-методической литературы, современных программных средств.

- путем разработки:

- методических рекомендаций, пособий по организации самостоятельной работы студентов;

- заданий для самостоятельной работы;

- вопросов к зачету;

- методических указаний к выполнению лабораторных и т.д.

типографией университета:

- помощь авторам в подготовке и издании научной, учебной и методической литературы;

– удовлетворение потребности в тиражировании научной, учебной и методической литературы.

6 Образовательные технологии. Технологии использования воспитательного потенциала дисциплины

Реализация компетентного подхода предусматривает широкое использование в образовательном процессе активных и интерактивных форм проведения занятий в сочетании с внеаудиторной работой с целью формирования универсальных, общепрофессиональных и профессиональных компетенций обучающихся. В рамках дисциплины предусмотрены встречи с экспертами и специалистами Комитета по труду и занятости населения Курской области.

Таблица 6.1 – Интерактивные образовательные технологии, используемые при проведении аудиторных занятий

№	Наименование раздела (лекции, практического или лабораторного занятия)	Используемые интерактивные образовательные технологии	Объем, час.
1	Лабораторная работа №2 Работа с ассоциативными чертежами.	Имитация коллективной работы подразделения.	1
2	Лабораторная работа №3 Поверхностное моделирование.	Разбор конкретных ситуаций	1
3	Лабораторная работа №1 Создание трехмерной модели изделия.	Разбор конкретных ситуаций	1
4	Лабораторная работа №9 Создание ассоциативных сборочных чертежей.	Имитация коллективной работы подразделения. Разбор конкретных ситуаций.	1
5	Лабораторная работа №10 Создание ассоциативных спецификаций.	Разбор конкретных ситуаций.	1
6	Лабораторная работа №11 Построение трехмерных моделей тел вращения в САД-системах.	Разбор конкретных ситуаций	1
7	Лабораторная работа №12 Построение трехмерных моделей с использованием кинематических элементов и пространственных кривых в САД-системах	Разбор конкретных ситуаций	1
8	Лабораторная работа №13 Создание деталей с использованием элементов по сечениям в САД-системах.	Разбор конкретных ситуаций	1
Итого:			8

Содержание дисциплины обладает значительным воспитательным потенциалом, поскольку в нем даются навыки коллективной работы, соблюдения норм поведения и авторского права. Реализация воспитательного потенциала дисциплины осуществляется в рамках единого образовательного и воспитательного

процесса и способствует непрерывному развитию личности каждого обучающегося. Дисциплина вносит значимый вклад в формирование общепрофессиональной культуры обучающихся. Содержание дисциплины способствует профессионально-трудовому, творческому воспитанию обучающихся.

Реализация воспитательного потенциала дисциплины подразумевает:

- целенаправленный отбор преподавателем и включение в лекционный материал, материал для лабораторных занятий содержания, демонстрирующего обучающимся образцы данной отрасли науки и производства, высокого профессионализма представителей производства, их ответственности за результаты и последствия деятельности для человека и общества; примеры подлинной нравственности людей, причастных к развитию науки и производства;

- применение технологий, форм и методов преподавания дисциплины, имеющих высокий воспитательный эффект за счет создания условий для взаимодействия обучающихся с преподавателем, другими обучающимися, представителями работодателей (командная работа, проектное обучение, разбор конкретных ситуаций, диспуты и др.);

- личный пример преподавателя, демонстрацию им в образовательной деятельности и общении с обучающимися за рамками образовательного процесса высокой общей и профессиональной культуры.

Реализация воспитательного потенциала дисциплины на учебных занятиях направлена на поддержание в университете единой развивающей образовательной и воспитательной среды. Реализация воспитательного потенциала дисциплины в ходе самостоятельной работы обучающихся способствует развитию в них целеустремленности, инициативности, креативности, ответственности за результаты своей работы – качеств, необходимых для успешной социализации и профессионального становления.

7 Фонд оценочных средств для проведения промежуточной аттестации обучающихся по дисциплине

7.1 Перечень компетенций с указанием этапов их формирования в процессе освоения основной профессиональной образовательной программы

Таблица 7.1 – Этапы формирования компетенций

Код и содержание компетенции	Этапы формирования компетенций и дисциплины (модули), при изучении которых формируется данная компетенция		
	начальный	основной	завершающий
1	2	3	4
ОПК-1 Способен применять естественнонаучные и общинженерные знания, методы математического анализа и моделирования в	Теоретическая механика Инженерная графика Метрология, стандартизация и сертификация САД-системы в ма-	Основы технологии машиностроения Теория машин и механизмов Основы проектирования Трехмерное модели-	Теория автоматического управления Проектирование машиностроительного производства Производственная практика по полу-

<p>профессиональной деятельности</p>	<p>шиностроении Высшая математика Компьютерная графика в машиностроении</p>	<p>рование в машиностроении Процессы и операции формообразования Математическое моделирование в машиностроении</p>	<p>чению профессиональных умений и опыта профессиональной деятельности Подготовка к процедуре защиты и защита выпускной квалификационной работы Производственная технологическая (проектно-технологическая) практик</p>
<p>ОПК-2 Способен применять основные методы, способы и средства получения, хранения, переработки информации при решении задач профессиональной деятельности</p>	<p>Информатика Инженерная графика САД-системы в машиностроении Компьютерная графика в машиностроении</p>	<p>Основы проектирования Трехмерное моделирование в машиностроении Математическое моделирование в машиностроении Информационная поддержка жизненного цикла продукции</p>	<p>Учебная ознакомительная практика Производственная практика по получению профессиональных умений и опыта профессиональной деятельности Производственная технологическая (проектно-технологическая) практика Подготовка к процедуре защиты и защита выпускной квалификационной работы</p>
<p>ОПК-4 Способен понимать принципы работы современных информационных технологий и использовать их для решения задач профессиональной деятельности</p>	<p>Инженерная графика САД-системы в машиностроении Компьютерная графика в машиностроении</p>	<p>Основы технологии машиностроения Трехмерное моделирование в машиностроении Математическое моделирование в машиностроении</p>	<p>Производственная технологическая (проектно-технологическая) практика Подготовка к процедуре защиты и защита выпускной квалификационной работы</p>
<p>ОПК-5 Способен работать с нормативно-технической документацией, связанной с профессиональной деятельностью, с учетом стандартов, норм и правил</p>	<p>Материаловедение Технология конструкционных материалов САД-системы в машиностроении Компьютерная графика в машиностроении</p>	<p>Правовые основы профессиональной деятельности Механика жидкости и газа Электротехника и электроника Метрология, стандар-</p>	<p>Проектирование машиностроительного производства Производственная практика по получению профессиональных умений и опыта профессио-</p>

	нии Техническая механика	тизация и сертификация Основы технологии машиностроения Теория машин и механизмов Основы проектирования Основы взаимозаменяемости в машиностроении Трехмерное моделирование в машиностроении Процессы и операции формообразования	нальной деятельности Производственная технологическая (проектно-технологическая) практика Подготовка к процедуре защиты и защита выпускной квалификационной работы Учебная ознакомительная практика
ОПК-12 Способен обеспечивать технологичность изделий и процессов их изготовления, уметь контролировать соблюдение технологической дисциплины при изготовлении изделий машиностроения	CAD-системы в машиностроении Компьютерная графика в машиностроении	Основы проектирования Трехмерное моделирование в машиностроении Основы инженерного творчества	Производственная практика по получению профессиональных умений и опыта профессиональной деятельности Подготовка к процедуре защиты и защита выпускной квалификационной работы
ОПК-13 Способен применять стандартные методы расчета при проектировании деталей и узлов изделий машиностроения	Технология конструкционных материалов CAD-системы в машиностроении Компьютерная графика в машиностроении	Основы проектирования Трехмерное моделирование в машиностроении	Подготовка к процедуре защиты и защита выпускной квалификационной работы

7.2 Описание показателей и критериев оценивания компетенций на различных этапах их формирования, описания шкал оценивания

Таблица 7.2 – Показатели и критерии оценивания компетенции, шкала оценивания

Код компетенции/ этап	Показатели оценивания компетенций (индикаторы достижения)	Критерии и шкала оценивания компетенций		
		Пороговый уровень («удовлетворительно»)	Продвинутый уровень («хорошо»)	Высокий уровень («отлично»)

	<i>компетенций, закрепленные за дисциплиной)</i>			
ОПК-1 Способен применять естественнонаучные и общинженерные знания, методы математического анализа и моделирования в профессиональной деятельности	ОПК-1.2 Применяет общинженерные знания в профессиональной деятельности ОПК-1.3 Применяет методы математического анализа и моделирования в профессиональной деятельности	Знать: -на минимальном уровне основные принципы моделирования, создания чертежей и другой документации - на базовом уровне основные методы математического анализа и моделирования Уметь: -на начальном уровне выполнять конструкторские документы, пояснительные записки и прочие документы -на базовом уровне применять математический анализ и моделирование при решении профессиональных задач Владеть: -на минимальном уровне навыками работы с конструкторской документацией -навыками работы в современных математических приложениях	Знать: -основные принципы моделирования, создания чертежей и другой документации - на достаточном уровне основные методы математического анализа и моделирования Уметь: -на достаточном уровне выполнять конструкторские документы, пояснительные записки и прочие документы -применять математический анализ и моделирование при решении профессиональных задач Владеть: -навыками работы с конструкторской документацией -навыками работы в современных математических приложениях	Знать: -на высоком уровне основные принципы моделирования, создания чертежей и другой документации -на продвинутом уровне основные методы математического анализа и моделирования Уметь: -на продвинутом уровне выполнять конструкторские документы, пояснительные записки и прочие документы -на максимальном уровне применять математический анализ и моделирование при решении профессиональных задач Владеть: -на максимальном уровне навыками работы с конструкторской документацией -на высоком уровне навыками работы в современных математических приложениях
ОПК-2 Способен применять основные методы, способы и средства получе-	ОПК-2.3 Применяет прикладное программное обеспечение для разработки и оформле-	Знать: -на базовом уровне основные системы автоматизированной подготовки конструкторской до-	Знать: -основные системы автоматизированной подготовки конструкторской документации Уметь:	Знать: -на продвинутом уровне основные системы автоматизированной подготовки кон-

<p>ния, хранения, переработки информации при решении задач профессиональной деятельности</p>	<p>ния технической документации</p>	<p>кументации Уметь: -на начальном уровне применять системы автоматизированной подготовки конструкторской документации для решения профессиональных задач Владеть: -на базовом уровне навыками работы в современных компьютерных системах автоматизированной подготовки конструкторской документации.</p>	<p>-применять системы автоматизированной подготовки конструкторской документации решения профессиональных задач Владеть: -на достаточном уровне навыками работы в современных компьютерных системах автоматизированной подготовки конструкторской документации.</p>	<p>кументации Уметь: -на высоком уровне применять системы автоматизированной подготовки конструкторской документации решения профессиональных задач Владеть: -на максимальном уровне навыками работы в современных компьютерных системах автоматизированной подготовки конструкторской документации.</p>
<p>ОПК-4 Способен понимать принципы работы современных информационных технологий и использовать их для решения задач профессиональной деятельности</p>	<p>ОПК-4.2 Использует современные информационные технологии для решения задач профессиональной деятельности</p>	<p>Знать: - на начальном уровне основные современные информационные технологии для решения задач профессиональной деятельности Уметь: - на минимальном уровне применять современные информационные технологии для решения задач профессиональной деятельности Владеть: - на базовом уровне навыками работы с современными программными продуктами</p>	<p>Знать: -основные современные информационные технологии для решения задач профессиональной деятельности Уметь: -применять современные информационные технологии для решения задач профессиональной деятельности Владеть: -на достаточном уровне навыками работы с современными программными продуктами</p>	<p>Знать: -на максимальном уровне основные современные информационные технологии для решения задач профессиональной деятельности Уметь: -на высоком уровне применять современные информационные технологии для решения задач профессиональной деятельности Владеть: -на продвинутом уровне навыками работы с современными программными продуктами</p>
<p>ОПК-5 Способен работать с нормативно-технической документацией</p>	<p>ОПК-5.1 Использует нормативно-техническую документацию, связан-</p>	<p>Знать: -на базовом уровне необходимые государственные и отраслевые стандарты,</p>	<p>Знать: -на достаточном уровне необходимые государственные и отраслевые стандарты, норма-</p>	<p>Знать: -на высоком уровне необходимые государственные и отраслевые стандарты,</p>

<p>цией, связанной с профессиональной деятельностью, с учетом стандартов, норм и правил</p>	<p>ную с профессиональной деятельностью</p> <p>ОПК-5.2</p> <p>Использует актуальные стандарты, нормы и правила в профессиональной деятельности для контроля изделий</p>	<p>нормали и технические условия</p> <p>-на начальном уровне актуальные стандарты, нормы и правила, используемые для контроля изделий</p> <p>Уметь:</p> <p>-на базовом уровне находить информацию в государственных и отраслевых стандартах, нормалях и технических условиях</p> <p>-на начальном уровне находить информацию в стандартах, нормах и правилах, используемых для контроля изделий</p> <p>Владеть:</p> <p>- на минимальном уровне навыками работы с государственными и отраслевыми стандартами, нормалями и техническими условиями</p> <p>-на базовом уровне методами контроля изделий по актуальным стандартам, нормам и правилам</p>	<p>ли и технические условия</p> <p>-актуальные стандарты, нормы и правила, используемые для контроля изделий</p> <p>Уметь:</p> <p>-находить информацию в государственных и отраслевых стандартах, нормалях и технических условиях</p> <p>-находить информацию в стандартах, нормах и правилах, используемых для контроля изделий</p> <p>Владеть:</p> <p>-навыками работы с государственными и отраслевыми стандартами, нормалями и техническими условиями</p> <p>-на достаточном уровне методами контроля изделий по актуальным стандартам, нормам и правилам</p>	<p>нормали и технические условия</p> <p>-на высоком уровне актуальные стандарты, нормы и правила, используемые для контроля изделий</p> <p>Уметь:</p> <p>-на продвинутом уровне находить информацию в государственных и отраслевых стандартах, нормалях и технических условиях</p> <p>-на максимальном уровне находить информацию в стандартах, нормах и правилах, используемых для контроля изделий</p> <p>Владеть:</p> <p>-на максимальном уровне навыками работы с государственными и отраслевыми стандартами, нормалями и техническими условиями</p> <p>-на продвинутом уровне методами контроля изделий по актуальным стандартам, нормам и правилам</p>
<p>ОПК-12</p> <p>Способен обеспечивать технологичность изделий и процессов их изготовления, уметь контролировать соблюдение техно-</p>	<p>ОПК-12.1</p> <p>Обеспечивает технологичность изделий при конструкторском проектировании</p>	<p>Знать:</p> <p>-на минимальном уровне основные методики расчета технологичности изделий при конструкторском проектировании</p> <p>Уметь:</p> <p>-на начальном уровне определять количественную и</p>	<p>Знать:</p> <p>-на достаточном уровне основные методики расчета технологичности изделий при конструкторском проектировании</p> <p>Уметь:</p> <p>- на достаточном уровне определять количественную и</p>	<p>Знать:</p> <p>-на продвинутом уровне основные методики расчета технологичности изделий при конструкторском проектировании</p> <p>Уметь:</p> <p>-на высоком уровне определять количествен-</p>

логической дисциплины при изготовлении изделий машиностроения		качественную технологичность изделий при конструкторском проектировании Владеть: -на начальном уровне навыками определения качественной технологичности и количественной технологичности	качественную технологичность изделий при конструкторском проектировании Владеть: -навыками определения качественной технологичности и количественной технологичности	ную и качественную технологичность изделий при конструкторском проектировании Владеть: -на максимальном уровне навыками определения качественной технологичности и количественной технологичности
ОПК-13 Способен применять стандартные методы расчета при проектировании деталей и узлов изделий машиностроения	ОПК-13.2 Применяет стандартные методы расчета при конструкторском проектировании деталей и изделий машиностроения	Знать: - на минимальном уровне методики расчета конструктивных параметров деталей изделий в машиностроении Уметь: - на начальном уровне выполнять инженерные расчеты с применением различных программных средств Владеть: -на базовом уровне навыками работы с расчетными приложениями в основных САД-системах	Знать: -на достаточном уровне методики расчета конструктивных параметров деталей изделий в машиностроении Уметь: - на достаточном уровне выполнять инженерные расчеты с применением различных программных средств Владеть: - на достаточном уровне навыками работы с расчетными приложениями в основных САД-системах	Знать: -на продвинутом уровне методики расчета конструктивных параметров деталей изделий в машиностроении Уметь: -на продвинутом уровне выполнять инженерные расчеты с применением различных программных средств Владеть: -на высоком уровне навыками работы с расчетными приложениями в основных САД-системах

7.3 Типовые контрольные задания или иные материалы, необходимые для оценки знаний, умений, навыков и (или) опыта деятельности, характеризующих этапы формирования компетенций в процессе освоения основной профессиональной образовательной программы

Таблица 7.3 – Паспорт комплекта оценочных средств для текущего контроля успеваемости

№ п/п	Раздел (тема) дисциплины	Код контролируемой компетенции (или её части)	Технология формирования	Оценочные средства		Описание шкал оцени-
				наименование	№№ заданий	

						вания
1	2	3	4	5	6	7
1	Виды САД-систем. Назначение и основные возможности.	ОПК-2.3, ОПК-4.2, ОПК-5.1, ОПК-5.2	Лабораторная работа, СРС	Собеседование	вопросы 1-20	Согласно таблице 7.2
2	Работа с ассоциативными чертежами.	ОПК-2.3, ОПК-4.2, ОПК-5.1, ОПК-5.2	Лабораторная работа, СРС	Контрольные задание	КЗ 1-10	Согласно таблице 7.2
				Собеседование	вопросы 21-30	
3	Поверхностное моделирование	ОПК-1.2, ОПК-1.3, ОПК-2.3, ОПК-5.1, ОПК-5.2, ОПК-12.1	Лабораторная работа, СРС	Контрольные задание	КЗ 11-15	Согласно таблице 7.2
				Собеседование	вопросы 31-35	
4	Создание трехмерной модели изделия.	ОПК-1.2, ОПК-1.3, ОПК-2.3, ОПК-5.1, ОПК-5.2, ОПК-12.1, ОПК-13.2	Лабораторная работа, СРС	Контрольные задание	КЗ 16-25	Согласно таблице 7.2
				Собеседование	вопросы 26-40	
5	Создание ассоциативных сборочных чертежей.	ОПК-2.3, ОПК-4.2, ОПК-5.1, ОПК-5.2	Лабораторная работа, СРС	Контрольные задание	КЗ 26-30	Согласно таблице 7.2
				Собеседование	вопросы 41-50	
6	Создание ассоциативных спецификаций.	ОПК-2.3, ОПК-4.2, ОПК-5.1, ОПК-5.2	Лабораторная работа, СРС	Контрольные задание	КЗ 31-35	Согласно таблице 7.2
				Собеседование	вопросы 51-55	
7	Построение трехмерных моделей тел вращения в САД-системах.	ОПК-1.2, ОПК-1.3, ОПК-2.3, ОПК-5.1, ОПК-5.2, ОПК-13.2	Лабораторная работа, СРС	Контрольные задание	КЗ 36-40	Согласно таблице 7.2
				Собеседование	вопросы 56-65	
8	Построение трехмерных моделей с использованием кинем. элементов и постро. кривых в САД-системах	ОПК-1.2, ОПК-1.3, ОПК-5.1, ОПК-5.2, ОПК-13.2	Лабораторная работа, СРС	Контрольные задание	КЗ 41-45	Согласно таблице 7.2
				Собеседование	вопросы 66-70	

9	Создание деталей с использованием элементов по сечениям в САД-системах.	ОПК-1.2, ОПК-1.3, ОПК-5.1, ОПК-5.2, ОПК-13.2	Лабораторная работа, СРС	Контрольные задание	КЗ 46-50	Согласно таблице 7.2
				Собеседование	вопросы 71-75	
10	Моделирование листовых деталей в САД-системах.	ОПК-1.2, ОПК-1.3, ОПК-5.1, ОПК-5.2, ОПК-13.2	Лабораторная работа, СРС	Контрольные задание	КЗ 51-60	Согласно таблице 7.2
				Собеседование	вопросы 76-80	

Примеры типовых контрольных заданий для проведения
текущего контроля успеваемости:

Вопросы для собеседования для текущего контроля:

1. Опишите возможные ошибки при построении эскиза (общие для всех формообразующих операций).
2. При получении тела вращения, какое необходимое условие должно выполняться. Как создать тело вращения с внутренними полостями.
3. Какие построения необходимы для выполнения команды «Кинематическая операция».
4. Какие построения необходимы для выполнения команды «Операция по сечениям».
5. Назовите известные вам операции построения трехмерных объектов.
6. Как построить несколько отверстий, расположенных на окружности заданного радиуса на равном расстоянии друг от друга.
7. Как вставить крепежные элементы в 3D сборку. Для чего применяются команды «массив по сетке», «массив по концентрической сетке», «массив по кривой»
8. Каким образом можно добиться автоматического изменения количества крепежных деталей в зависимости от количества крепежных отверстий, при условии, что отверстия в детали построены массивом?
9. Каким образом можно использовать переменные при построении параметрического эскиза?
10. Каким образом выполнить параметризацию симметрии?
11. Как установить постоянное равенство отрезков и радиусов?
12. Каким образом можно просмотреть и удалить ограничения, наложенные на геометрические объекты?
13. Каким образом создаются объекты спецификации в 3D сборке? Продемонстрируйте на примере.
14. Как при вставке стандартного элемента из библиотеки автоматически внести его в спецификацию?
15. Как при необходимости отключить объекты спецификации, созданные командами «массив...»?

16. Какие документы можно подключать к объектам спецификации?
17. Каким образом установить двустороннюю связь между базовым объектом спецификации и основной надписью ассоциативных чертежей?
18. Как обеспечить удаление объекта из чертежа или сборки, при удалении его из спецификации?
19. Как создать ассоциативные виды с трехмерной модели на чертеже?
20. Как создать местный разрез?
21. Как выполнить вид с разрывом?
22. Как изменить параметры ранее созданного ассоциативного вида?
23. Как настроить отображение линий переходов и невидимых линий на ассоциативных видах?
24. Как получить МЦХ трехмерной модели или сборки, как настроить при этом единицы измерения?
25. Как создать, и вставить в сборку деталь, являющуюся зеркальным отражением другой детали сборки?

Контрольные задания для текущего аттестации.

Контрольные задания для оценки знаний, характеризующих этапы формирования компетенций в процессе освоения дисциплины.

Контрольное задание к темам 2-6.

Создать трехмерную модель детали и сборки:

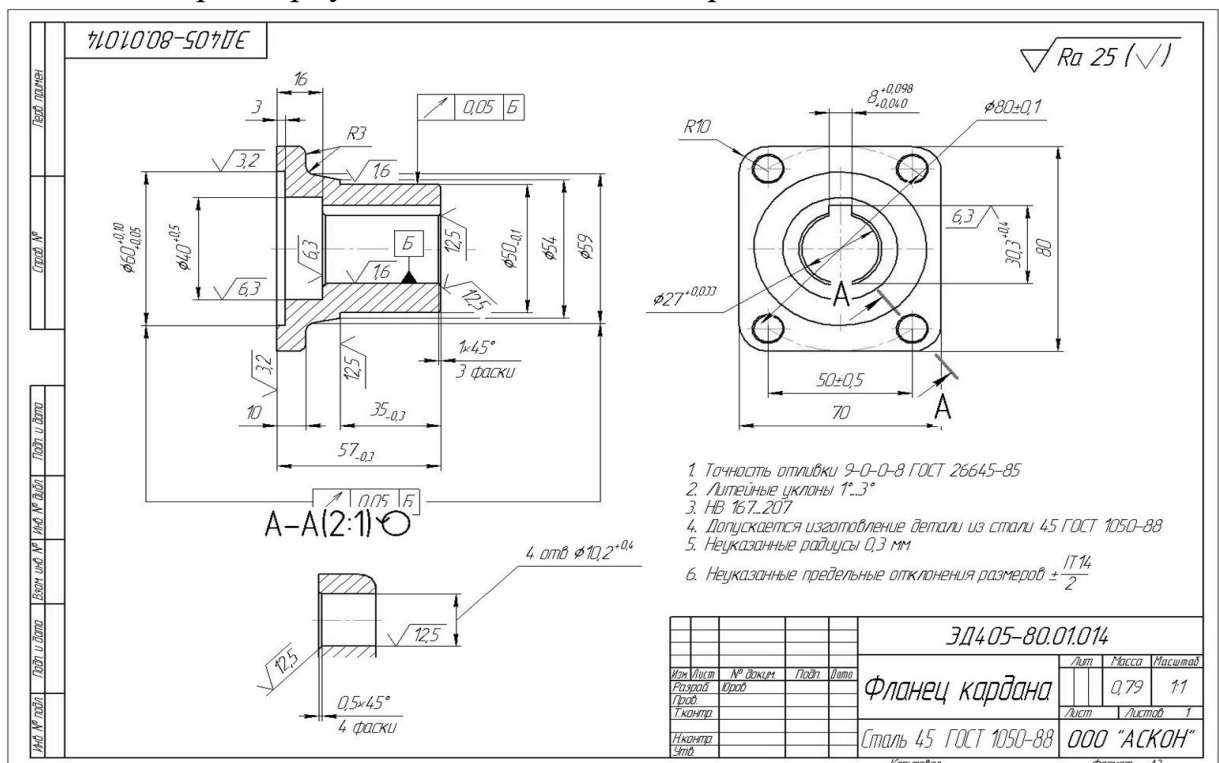


Рис. 6.1 Задание на создание трехмерной модели детали.

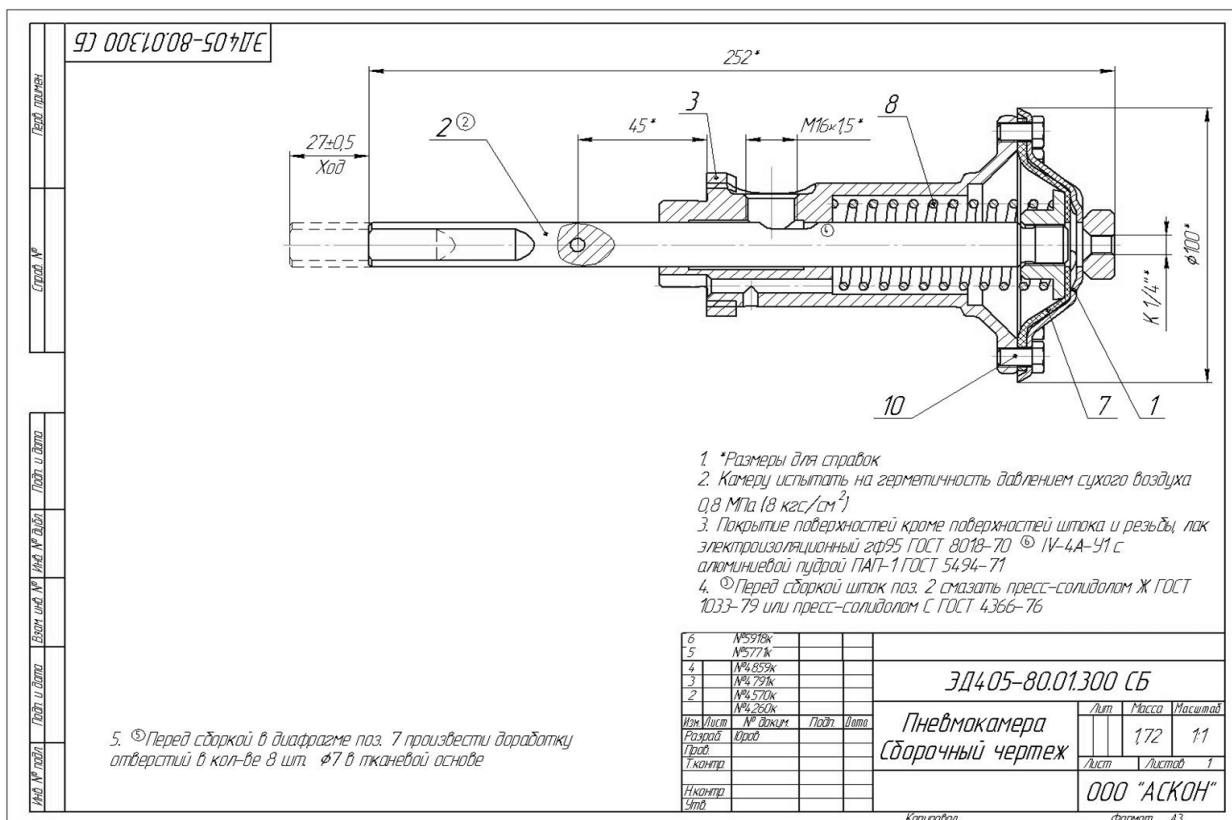


Рис. 6.2 Задание на создание трехмерной модели сборки.

Промежуточная аттестация по дисциплине проводится в форме зачета. Зачет проводится в виде бланкового и компьютерного тестирования.

Для тестирования используются контрольно-измерительные материалы (КИМ) – вопросы и задания в тестовой форме, составляющие банк тестовых заданий (БТЗ) по дисциплине, утвержденный в установленном в университете порядке.

Проверяемыми на промежуточной аттестации элементами содержания являются темы дисциплины, указанные в разделе 4 настоящей программы. Все темы дисциплины отражены в КИМ в равных долях (%). БТЗ включает в себя не менее 100 заданий и постоянно пополняется. БТЗ хранится на бумажном носителе в составе УММ и электронном виде в ЭИОС университета.

Для проверки знаний используются вопросы и задания в различных формах:

- закрытой (с выбором одного или нескольких правильных ответов),
- открытой (необходимо вписать правильный ответ),
- на установление правильной последовательности,
- на установление соответствия.

Умения, навыки (или опыт деятельности) и компетенции проверяются с помощью компетентностно-ориентированных задач (ситуационных, производственных или кейсового характера) и различного вида конструкторов.

Все задачи являются многоходовыми. Некоторые задачи, проверяющие уровень сформированности компетенций, являются многовариантными. Часть

умений, навыков и компетенций прямо не отражена в формулировках задач, но они могут быть проявлены обучающимися при их решении.

В каждый вариант КИМ включаются задания по каждому проверяемому элементу содержания во всех перечисленных выше формах и разного уровня сложности. Такой формат КИМ позволяет объективно определить качество освоения обучающимися основных элементов содержания дисциплины и уровень сформированности компетенций.

Примеры типовых заданий для проведения промежуточной аттестации обучающихся

Задание в закрытой форме:

1.1 Какие способы отражения компонентов предусмотрены при создании зеркального исполнения сборки?

Выберите один или несколько ответов:

- а) Симметричное расположение компонентов
- б) Зеркальное отражение компонентов
- в) Замену компонентов зеркальными копиями
- г) Параллельное смещение компонентов

Задание в открытой форме:

С помощью какого приложения возможно выполнение параметризованных моделей валов и деталей передач?

Ответ _____

Задание на установление правильной последовательности,
Укажите правильный порядок выполнения команды «Зеркальное отражение компонентов»

1. Нажать кнопку «Продолжить зеркальное отражение».
2. Включить команду «Зеркальное отражение компонентов».
3. Выберите исходные компоненты.
4. Включить опцию «Оставлять исходные объекты».
5. Завершить команду.
6. Выберите плоскость симметрии.
7. Определить параметры зеркального отражения компонентов.

Задание на установление соответствия:

Укажите соответствие команд и инструментальных панелей, в которых они находятся:

- Положение П 02.016-2018 «О балльно-рейтинговой системе оценивания результатов обучения по дисциплинам (модулям) и практикам при освоении обучающимися образовательных программ»;

- методические указания, используемые в образовательном процессе, указанные в списке литературы.

Для *текущего контроля успеваемости* по дисциплине в рамках действующей в университете балльно-рейтинговой системы применяется следующий порядок начисления баллов:

Таблица 7.4 – Порядок начисления баллов в рамках БРС

Форма контроля	Минимальный балл		Максимальный балл	
	балл	примечание	балл	примечание
Лабораторная работа № 1. Предварительная настройка системы КОМПАС-3D. Создание детали «Вилка»	1	Выполнено но не «защищено»	2	Выполнено и «защищено»
Лабораторная работа № 2. Работа с ассоциативными чертежами в системе КОМПАС-3D. Создание рабочего чертежа детали «Вилка»	1	Выполнено но не «защищено»	2	Выполнено и «защищено»
Лабораторная работа № 3. Моделирование трехмерных поверхностей в системе КОМПАС-3D. Создания детали «Термопистолет»	1	Выполнено но не «защищено»	2	Выполнено и «защищено»
Лабораторная работа № 4. Работа с трехмерными моделями сборок в системе КОМПАС-3D. Создание сборочной единицы «Ролик»	1	Выполнено но не «защищено»	2	Выполнено и «защищено»
Лабораторная работа № 5. Работа с трехмерными моделями сборок в системе КОМПАС-3D. Создание сборки изделия «Блок направляющий»	1	Выполнено но не «защищено»	2	Выполнено и «защищено»
Лабораторная работа № 6. Работа с трехмерными моделями сборок в системе КОМПАС-3D. Создание компонента в контексте сборки	1	Выполнено но не «защищено»	2	Выполнено и «защищено»
Лабораторная работа № 7. Работа с трехмерными моделями сборок в системе КОМПАС-3D. Добавление стандартных изделий	1	Выполнено но не «защищено»	2	Выполнено и «защищено»
Лабораторная работа № 8. Создание сборочного чертежа в системе КОМПАС-3D. Дополнительные приемы создания чертежных видов и оформления чертежей	1	Выполнено но не «защищено»	2	Выполнено и «защищено»
Лабораторная работа № 9. Создание сборочного чертежа в системе КОМПАС-3D. Создание ассоциативного	1	Выполнено но не «защищено»	2	Выполнено и «защищено»

Форма контроля	Минимальный балл		Максимальный балл	
	балл	примечание	балл	примечание
чертежа сборки «Блок направляющий»				
Лабораторная работа № 10. Создание спецификаций в системе КОМПАС-3D. Основные приемы создания спецификаций	1	Выполнено но не «защищено»	2	Выполнено и «защищено»
Лабораторная работа № 11. Построение тел вращения в системе КОМПАС-3D. Создание модели детали «Вал червячный»	1	Выполнено но не «защищено»	2	Выполнено и «защищено»
Лабораторная работа № 12. Построение кинематических элементов и пространственных кривых в системе КОМПАС-3D. Построить сборочную модель Стул	1	Выполнено но не «защищено»	2	Выполнено и «защищено»
Лабораторная работа № 13. Построение кинематических элементов и пространственных кривых в системе КОМПАС-3D. Построить сборочную модель Стул	1	Выполнено но не «защищено»	2	Выполнено и «защищено»
Лабораторная работа № 14. Моделирование листовых деталей в системе КОМПАС-3D. Создание Модели детали Корпус	1	Выполнено но не «защищено»	2	Выполнено и «защищено»
СРС	10		20	
Итого	24		48	
Посещаемость	0		16	
Зачет	0		36	
Итого:	24		100	

Для промежуточной аттестации обучающихся, проводимой в виде тестирования, используется следующая методика оценивания знаний, умений навыков и (или) опыта деятельности. В каждом варианте КИМ – 16 заданий (15 вопросов и одна задача).

Каждый верный ответ оценивается следующим образом:

- задание в закрытой форме – 2 балла,
- задание в открытой форме – 2 балла,
- задание на установление правильной последовательности – 2 балла
- задание на установление соответствия – 2 балла,
- решение компетентностно-ориентированной задачи – 6 баллов.

Максимальное количество баллов за тестирование – 36 баллов

8 Перечень основной и дополнительной учебной литературы, необходимой для освоения дисциплины

8.1 Основная учебная литература:

1. Начертательная геометрия. Инженерная и компьютерная графика в задачах и примерах [Текст] : учебное пособие / под общ. ред. проф. П. Н. Учаева. - Старый Оскол : ТНТ, 2011. - 288 с. - ISBN 978-5-94178-2 28-4 : 388.90 р. (49 экз.)

2. Копылов, Юрий Романович. Компьютерные технологии в машиностроении (практикум+CD) [Комплект] : учебное пособие / Ю. Р. Копылов. - Воронеж : Изд.-полиграф. центр "Научная книга", 2012. - 508 с. + 1 эл. опт. диск (CD-ROM). - ISBN 978-5-4446-01 20-4 : 1126.00 р.

3. Компьютерное моделирование в сварочном производстве : учебное пособие / А. А. Котельников [и др.] ; Министерство образования и науки Российской Федерации, Юго-Западный государственный университет. - Курск : ЮЗГУ, 2013. - 224 с. : ил. - Библиогр.: с. 215-216. - ISBN 978-5-8386-01 94-0 : 428.48 р. - Текст : непосредственный.

4. Норенков, И. П. Основы автоматизированного проектирования : учебник / И. П. Норенков. – Москва : МГТУ им. Н.Э. Баумана, 2009. – 432 с. : схем. – (Информатика в техническом университете). – Режим доступа: по подписке. – URL: <https://biblioclub.ru/index.php?page=book&id=560243> (дата обращения: 25.12.2022). – Библиогр.: с. 426. – ISBN 978-5-7038-3275-2. – Текст : электронный.

5. Кудрявцев, Е. М. Системы автоматизированного проектирования машин и оборудования : учебник / Е. М. Кудрявцев. – Москва : Издательство Ассоциации строительных вузов (АСВ), 2013. – 379 с. : ил. – Режим доступа: по подписке. – URL: <https://biblioclub.ru/index.php?page=book&id=273859> (дата обращения: 25.12.2022). – Библиогр. в кн. – ISBN 978-5-93093-929-3. – Текст : электронный.

8.2 Дополнительная учебная литература:

6. Потемкин, А. Е. Твёрдотельное моделирование в системе КОМПАС-3D [Комплект] / А. Е. Потемкин. - СПб. : БХВ-Петербург, 2004. - 512 с. : ил. + 1 эл. опт. диск (CD-ROM). - (Мастер решений). - ISBN 5-94157-472-X : 196.90 р.

7. Герасимов, А. А. Самоучитель Компас-3D V9. Двумерное проектирование [Комплект] / А. А. Герасимов. - СПб. : БХВ-Петербург, 2007. - 592 с. : ил. + 1 эл. опт. диск (CD-ROM). - ISBN 978-5-9775-01 32-3 : 279.00 р.

8. Третьяк, Т. М. Пространственное моделирование и проектирование в программной среде Компас 3D LT [Комплект] / Т. М. Третьяк, А. А. Фарафонов. - М. : Солон-Пресс, 2004. - 128 с. : ил. + 1 эл. опт. диск (CD-ROM). - (Библиотека студента и школьника). - ISBN 5-98003-150-2 : 116.80 р.

9. Компьютерные технологии и графика [Текст] : атлас / под общ. ред. П. Н. Учаева. - Старый Оскол : ТНТ, 2011. - 276 с. - (Современное машиностроение). - Б. ц.

10. Притыкин, Ф. Н. Компьютерная графика: «КОМПАС» : учебное пособие : [16+] / Ф. Н. Притыкин, И. В. Крысова, М. Н. Одинец ; Омский государственный технический университет. – Омск : Омский государственный технический уни-

верситет (ОмГТУ), 2020. – 111 с. : ил., табл., схем., граф. – Режим доступа: по под-писке. – URL: <https://biblioclub.ru/index.php?page=book&id=682329> (дата обращения: 25.12.2022). – Библиогр. в кн. – ISBN 978-5-8149-3017-0. – Текст : электронный.

11. Кудрявцев, Е. М. Компьютерное моделирование, проектирование и расчет элементов машин и механизмов : учебное пособие : [16+] / Е. М. Кудрявцев. – Москва : Издательство Ассоциации строительных вузов (АСВ), 2018. – 328 с. : схем., ил. – Режим доступа: по подписке. – URL: <https://biblioclub.ru/index.php?page=book&id=560271> (дата обращения: 25.12.2022). – Библиогр. в кн. – ISBN 978-5-4323-0256-4. – Текст : электронный.

8.3 Перечень методических указаний

1. Предварительная настройка системы КОМПАС-3D. Создание детали «Вилка» [Электронный ресурс] : методические указания к выполнению лабораторной работы по дисциплине «Компьютерная графика в машиностроении» для студентов направления подготовки 15.03.05 и 15.03.01 очной и заочной форм обучения / Юго-Зап. гос. ун-т ; сост. В. В. Пономарев. - Курск : ЮЗГУ, 2019. - 54 с. :

2. Работа с ассоциативными чертежами в системе КОМПАС-3D. Создание рабочего чертежа детали «Вилка» [Электронный ресурс] : методические указания к выполнению лабораторной работы по дисциплине «Компьютерная графика в машиностроении» для студентов направления подготовки 15.03.05 и 15.03.01 очной и заочной форм обучения / Юго-Зап. гос. ун-т ; сост. В. В. Пономарев. - Курск : ЮЗГУ, 2019. - 22 с.

3. Моделирование трехмерных поверхностей в системе КОМПАС-3D. Создания детали «Термопистолет» [Электронный ресурс] : методические указания к выполнению лабораторной работы по дисциплине «Компьютерная графика в машиностроении» для студентов направления подготовки 15.03.05 и 15.03.01 очной и заочной форм обучения / Юго-Зап. гос. ун-т ; сост. В. В. Пономарев. - Курск : ЮЗГУ, 2019. - 56 с.

4. Работа с трехмерными моделями сборок в системе КОМПАС-3D. Создание сборочной единицы «Ролик» [Электронный ресурс] : методические указания к выполнению лабораторной работы по дисциплине «Компьютерная графика в машиностроении» для студентов направления подготовки 15.03.05 и 15.03.01 очной и заочной форм обучения / Юго-Зап. гос. ун-т ; сост. В. В. Пономарев. - Курск : ЮЗГУ, 2019. - 12 с.

5. Работа с трехмерными моделями сборок в системе КОМПАС-3D. Создание сборки изделия «Блок направляющий» [Электронный ресурс] : методические указания к выполнению лабораторной работы по дисциплине «Компьютерная графика в машиностроении» для студентов направления подготовки 15.03.05 и 15.03.01 очной и заочной форм обучения / Юго-Зап. гос. ун-т ; сост. В. В. Пономарев. - Курск : ЮЗГУ, 2019. - 19 с.

6. Работа с трехмерными моделями сборок в системе КОМПАС-3D. Создание компонента в контексте сборки [Электронный ресурс] : методические указания к выполнению лабораторной работы по дисциплине «Компьютерная графика

ка в машиностроении» для студентов направления подготовки 15.03.05 и 15.03.01 очной и заочной форм обучения / Юго-Зап. гос. ун-т ; сост. В. В. Пономарев. - Курск : ЮЗГУ, 2019. - 12 с.

7. Работа с трехмерными моделями сборок в системе КОМПАС-3D. Добавление стандартных изделий [Электронный ресурс] : методические указания к выполнению лабораторной работы по дисциплине «Компьютерная графика в машиностроении» для студентов направления подготовки 15.03.05 и 15.03.01 очной и заочной форм обучения / Юго-Зап. гос. ун-т ; сост. В. В. Пономарев. - Курск : ЮЗГУ, 2019. - 24 с. :

8. Создание сборочного чертежа в системе Компас-3D. Дополнительные приемы создания чертежных видов и оформления чертежей [Электронный ресурс] : методические указания к выполнению лабораторной работы по дисциплине «Компьютерная графика в машиностроении» для студентов направления подготовки 15.03.05 и 15.03.01 очной и заочной форм обучения / Юго-Зап. гос. ун-т ; сост. В. В. Пономарев. - Курск : ЮЗГУ, 2019. - 16 с.

9. Создание сборочного чертежа в системе КОМПАС-3D. Создание ассоциативного чертежа сборки «Блок направляющий» [Электронный ресурс] : методические указания к выполнению лабораторной работы по дисциплине «Компьютерная графика в машиностроении» для студентов направления подготовки 15.03.05 и 15.03.01 очной и заочной форм обучения / Юго-Зап. гос. ун-т ; сост. В. В. Пономарев. - Курск : ЮЗГУ, 2019. - 15 с.

10. Создание спецификаций в системе КОМПАС-3D. Основные приемы создания спецификаций [Электронный ресурс] : методические указания к выполнению лабораторной работы по дисциплине «Компьютерная графика в машиностроении» для студентов направления подготовки 15.03.05 и 15.03.01 очной и заочной форм обучения / Юго-Зап. гос. ун-т ; сост. В. В. Пономарев. - Курск : ЮЗГУ, 2019. - 23 с.

11. Построение тел вращения в системе КОМПАС-3D. Создание модели детали «Вал червячный» [Электронный ресурс] : методические указания к выполнению лабораторной работы по дисциплине «Компьютерная графика в машиностроении» для студентов направления подготовки 15.03.05 и 15.03.01 очной и заочной форм обучения / Юго-Зап. гос. ун-т ; сост. В. В. Пономарев. - Курск : ЮЗГУ, 2019. - 20 с.

12. Построение кинематических элементов и пространственных кривых в системе «Компас-3D». Построение сборочной модели «Стул» [Электронный ресурс] : методические указания к выполнению лабораторной работы по дисциплине «Компьютерная графика в машиностроении» для студентов направления подготовки 15.03.05 и 15.03.01 очной и заочной форм обучения / Юго-Зап. гос. ун-т ; сост. В. В. Пономарев. - Курск : ЮЗГУ, 2019. - 48 с.

13. Построение элементов по сечениям в системе КОМПАС-3D. Создание модели детали «Молоток» [Электронный ресурс] : методические указания к выполнению лабораторной работы по дисциплине «Компьютерная графика в машиностроении» для студентов направления подготовки 15.03.05 и 15.03.01 очной и

заочной форм обучения / Юго-Зап. гос. ун-т ; сост. В. В. Пономарев. - Курск : ЮЗГУ, 2019. - 30 с.

14. Моделирование листовых деталей в системе КОМПАС-3D. Создание модели детали «Корпус» [Электронный ресурс] : методические указания к выполнению лабораторной работы по дисциплине «Компьютерная графика в машиностроении» для студентов направления подготовки 15.03.05 и 15.03.01 очной и заочной форм обучения / Юго-Зап. гос. ун-т ; сост. В. В. Пономарев - Курск : ЮЗГУ, 2019. - 43 с.

8.4 Другие учебно-методические материалы

Отраслевые научно-технические журналы в библиотеке университета:

Вестник машиностроения;

САПР и графика;

СТИН;

Технология машиностроения;

9 Перечень ресурсов информационно-телекоммуникационной сети Интернет, необходимых для освоения дисциплины

1. <http://edu.ascon.ru/> - сайт образовательной программы компании «АСКОН»
2. <https://academy.nanocad.ru/education> сайт образовательной программы компании «НАНОСОФТ»

10 Методические указания для обучающихся по освоению дисциплины

Основными видом аудиторной работы студента при изучении дисциплины «Компьютерная графика в машиностроении» являются лабораторные занятия. Студент не имеет права пропускать занятия без уважительных причин.

Изучение наиболее важных тем или разделов дисциплины обеспечивают лабораторные занятия, которые обеспечивают: контроль подготовленности студента; закрепление учебного материала; приобретение опыта устных публичных выступлений, ведения дискуссии, в том числе аргументации и защиты выдвигаемых положений и тезисов.

Лабораторному занятию предшествует самостоятельная работа студента, связанная с освоением материала, полученного из материалов, изложенных в учебниках и учебных пособиях, а также литературе, рекомендованной преподавателем.

Качество учебной работы студентов преподаватель оценивает по результатам тестирования, собеседования, защиты отчетов по лабораторным работам.

Преподаватель уже на первых занятиях объясняет студентам, какие формы обучения следует использовать при самостоятельном изучении дисциплины «Компьютерная графика в машиностроении»: конспектирование учебной литературы, выполнение заданий, и т. п.

В процессе обучения преподаватели используют активные формы работы со студентами: привлечение студентов к творческому процессу на лабораторных занятиях, промежуточный контроль путем отработки студентами пропущенных занятий, участие в групповых и индивидуальных консультациях (собеседовании). Эти формы способствуют выработке у студентов умения работать с учебниками и литературой. Изучение литературы составляет значительную часть самостоятельной работы студента. Это большой труд, требующий усилий и желания студента. В самом начале работы над книгой важно определить цель и направление этой работы.

Прочитанное следует закрепить в памяти. Одним из приемов закрепления освоенного материала является конспектирование, без которого немислима серьезная работа над литературой. Систематическое конспектирование помогает научиться правильно, кратко и четко излагать своими словами прочитанный материал.

Самостоятельную работу следует начинать с первых занятий. От занятия к занятию нужно регулярно прочитывать конспект по литературе, знакомиться с соответствующими разделами учебника, читать и конспектировать литературу по каждой теме дисциплины. Самостоятельная работа дает студентам возможность равномерно распределить нагрузку, способствует более глубокому и качественному усвоению учебного материала. В случае необходимости студенты обращаются за консультацией к преподавателю по вопросам дисциплины «Компьютерная графика в машиностроении» с целью усвоения и закрепления компетенций.

Основная цель самостоятельной работы студента при изучении дисциплины «Компьютерная графика в машиностроении» - закрепить практические навыки самостоятельного анализа особенностей дисциплины.

11 Перечень информационных технологий, используемых при осуществлении образовательного процесса по дисциплине, включая перечень программного обеспечения и информационных справочных систем (при необходимости)

1. «КОМПАС-3D V21», учебная лицензия на 20 мест;
2. «ПОЛИНОМ:MDM», учебная лицензия на 10 мест
3. «Компас-3D Home», для выполнения самостоятельной работы.

12 Описание материально-технической базы, необходимой для осуществления образовательного процесса по дисциплине

Учебная аудитория для проведения лабораторных занятий кафедры машиностроительных технологий и оборудования, оснащенная учебной мебелью: столы, стулья для обучающихся; стол, стул для преподавателя;

Мультимедиа центр: ноутбук ASUS X50VL PMD-T2330/ 14"/ 1024МБ/ 160Gb/сумка/ проектор inFocus IN24+

Экран Projecta ProScreet 183x240 MW. /1,00

Компьютерный класс на базе: ПК Godwin/ SB 460 MN G3220/ iB85/ DDR3 16Gb (ПК Godwin + монитор жидкокристаллический ViewSonic/ LCD 23) /10,00
Принтер 3D Makerbot Replicator 2X /1,00

13 Особенности реализации дисциплины для инвалидов и лиц с ограниченными возможностями здоровья

При обучении лиц с ограниченными возможностями здоровья учитываются их индивидуальные психофизические особенности. Обучение инвалидов осуществляется также в соответствии с индивидуальной программой реабилитации инвалида (при наличии).

Для лиц с нарушением слуха возможно предоставление учебной информации в визуальной форме (краткий конспект лекций; тексты заданий, напечатанные увеличенным шрифтом), на аудиторных занятиях допускается присутствие ассистента, а также сурдопереводчиков и тифлосурдопереводчиков. Текущий контроль успеваемости осуществляется в письменной форме: обучающийся письменно отвечает на вопросы, письменно выполняет практические задания. Доклад (реферат) также может быть представлен в письменной форме, при этом требования к содержанию остаются теми же, а требования к качеству изложения материала (понятность, качество речи, взаимодействие с аудиторией и т. д.) заменяются на соответствующие требования, предъявляемые к письменным работам (качество оформления текста и списка литературы, грамотность, наличие иллюстрационных материалов и т.д.). Промежуточная аттестация для лиц с нарушениями слуха проводится в письменной форме, при этом используются общие критерии оценивания. При необходимости время подготовки к ответу может быть увеличено.

Для лиц с нарушением зрения допускается аудиальное предоставление информации, а также использование на аудиторных занятиях звукозаписывающих устройств (диктофонов и т.д.). Допускается присутствие на занятиях ассистента (помощника), оказывающего обучающимся необходимую техническую помощь. Текущий контроль успеваемости осуществляется в устной форме. При проведении промежуточной аттестации для лиц с нарушением зрения тестирование может быть заменено на устное собеседование по вопросам.

Для лиц с ограниченными возможностями здоровья, имеющих нарушения опорно-двигательного аппарата, на аудиторных занятиях, а также при проведении процедур текущего контроля успеваемости и промежуточной аттестации могут быть предоставлены необходимые технические средства (персональный компьютер, ноутбук или другой гаджет); допускается присутствие ассистента (ассистентов), оказывающего обучающимся необходимую техническую помощь (занять рабочее место, передвигаться по аудитории, прочитать задание, оформить ответ, общаться с преподавателем).

14 Лист дополнений и изменений, внесенных в рабочую программу дисциплины

Номер изменения	Номера страниц				Всего страниц	Дата	Основание для изменения и подпись лица, проводившего изменения
	измененных	замененных	аннулированных	новых			

МИНОБРНАУКИ РОССИИ

Юго-Западный государственный университет

УТВЕРЖДАЮ:

Декан механико-технологического факультета

(наименование ф-та полностью)

 И.П. Емельянов
(подпись, инициалы, фамилия)

« 30 » 08 20 22 г.

РАБОЧАЯ ПРОГРАММА ДИСЦИПЛИНЫ

«Компьютерная графика в машиностроении»

(наименование дисциплины)

ОПОП ВО 15.03.01 Машиностроение

шифр и наименование направления подготовки (специальности)

«Технология, оборудование и автоматизация машиностроительных производств»

наименование направленности (профиля, специализации)

форма обучения заочная

(очная, очно-заочная, заочная)

Рабочая программа дисциплины составлена в соответствии с ФГОС ВО - бакалавриат по направлению подготовки (специальности) 15.03.01 Машиностроение и на основании учебного плана ОПОП ВО 15.03.01 Машиностроение «Технология, оборудование и автоматизация в машиностроительных производствах», одобренного Ученым советом университета (протокол №7 «22» февраля 2022 г.).

Рабочая программа дисциплины обсуждена и рекомендована к реализации в образовательном процессе для обучения студентов по ОПОП ВО 15.03.01 Машиностроение «Технология, оборудование и автоматизация в машиностроительных производствах» на заседании кафедры машиностроительных технологий и оборудования № «10» 01 июля 2022 г.,

(наименование кафедры, дата, номер протокола)

Зав. кафедрой _____ С.А. Чевычелов

Разработчик программы _____ В.В. Пономарев
(ученая степень и ученое звание, Ф.И.О.)

Согласовано: _____

Зав. кафедрой _____

(название кафедры, дата, номер протокола, подпись заведующего кафедрой; согласование производится с кафедрой, чьи дисциплины основывается на данной дисциплине, а также при необходимости руководителями других структурных подразделений)

Директор научной библиотеки _____ Макаровская В.Г.

Рабочая программа дисциплины пересмотрена, обсуждена и рекомендована к реализации в образовательном процессе на основании учебного плана ОПОП ВО 15.03.01 Машиностроение «Технология, оборудование и автоматизация в машиностроительных производствах», одобренного Ученым советом университета протокол № 9 «27» февраля 2023 г., на заседании кафедры МТиО 23.06.2023, № 9

(наименование кафедры, дата, номер протокола)

Зав. кафедрой _____

Рабочая программа дисциплины пересмотрена, обсуждена и рекомендована к реализации в образовательном процессе на основании учебного плана ОПОП ВО 15.03.01 Машиностроение «Технология, оборудование и автоматизация в машиностроительных производствах», одобренного Ученым советом университета протокол № «__» 20__ г., на заседании кафедры _____

(наименование кафедры, дата, номер протокола)

Зав. кафедрой _____

Рабочая программа дисциплины пересмотрена, обсуждена и рекомендована к реализации в образовательном процессе на основании учебного плана ОПОП ВО 15.03.01 Машиностроение «Технология, оборудование и автоматизация в машиностроительных производствах», одобренного Ученым советом университета протокол № «__» 20__ г., на заседании кафедры _____

(наименование кафедры, дата, номер протокола)

Зав. кафедрой _____

1 Цель и задачи дисциплины. Перечень планируемых результатов обучения по дисциплине, соотнесенных с планируемыми результатами освоения образовательной программы.

1.1 Цель дисциплины

Целью изучения дисциплины «Компьютерная графика в машиностроении» является формирование у студентов навыков работы с современными программными продуктами в области инженерной подготовки. Содержит в себе основные сведения о современных программных средствах, используемых при конструкторском и технологическом проектировании в машиностроении. Особое внимание направлено на получение студентами практических навыков в использовании компьютеров для создания трехмерных моделей изделий и ассоциативной конструкторской документации.

1.2 Задачи дисциплины

1. Получение студентами знаний об основных средствах автоматизированного проектирования;

2. Приобретение студентами навыками работы с широко используемыми на промышленных предприятиях региона и области программными продуктами для конструкторского и технологического проектирования, такие как КОМПАС-3D, Solid-Works, Autodesk Inventor и др.

3. Ознакомление будущего специалиста с современными программными средствами для создания трехмерных моделей деталей и изделий, конструкторских и технологических документов, широко применяемых при автоматизации разработки документации на этапе конструкторско-технологической подготовки машиностроительного производства.

4. Использовать полученные знания при дальнейшем обучении в университете и в дальнейшей работе после окончания университета.

1.3 Перечень планируемых результатов обучения по дисциплине, соотнесенных с планируемыми результатами освоения основной профессиональной образовательной программы

Таблица 1.3 – Результаты обучения по дисциплине

<i>Планируемые результаты освоения основной профессиональной образовательной программы (компетенции, закрепленные за дисциплиной)</i>		<i>Код и наименование индикатора достижения компетенции, закрепленного за дисциплиной</i>	<i>Планируемые результаты обучения по дисциплине, соотнесенные с индикаторами достижения компетенций</i>
<i>код компетенции</i>	<i>наименование компетенции</i>		

Планируемые результаты освоения основной профессиональной образовательной программы (компетенции, закрепленные за дисциплиной)		Код и наименование индикатора достижения компетенции, закрепленного за дисциплиной	Планируемые результаты обучения по дисциплине, соотнесенные с индикаторами достижения компетенций
код компетенции	наименование компетенции		
ОПК-1	Способен применять естественнонаучные и общетехнические знания, методы математического анализа и моделирования в профессиональной деятельности	ОПК-1.2 Применяет общетехнические знания в профессиональной деятельности	Знать: основные принципы моделирования, создания чертежей и другой документации Уметь: выполнять конструкторские документы, пояснительные записки и прочие документы Владеть: навыками работы с конструкторской документацией.
		ОПК-1.3 Применяет методы математического анализа и моделирования в профессиональной деятельности	Знать: основные методы математического анализа и моделирования Уметь: применять математический анализ и моделирование при решении профессиональных задач Владеть: навыками работы в современных математических приложениях
ОПК-2	Способен применять основные методы, способы и средства получения, хранения, переработки информации при решении задач профессиональной деятельности	ОПК-2.3 Применяет прикладное программное обеспечение для разработки и оформления технической документации	Знать: основные системы автоматизированной подготовки конструкторской документации Уметь: применять системы автоматизированной подготовки конструкторской документации решения профессиональных задач Владеть: навыками работы в современных компьютерных системах автоматизированной подготовки конструкторской документации.
ОПК-4	Способен понимать принципы работы современных информационных технологий и использовать их для решения задач профессиональной деятельности	ОПК-4.2 Использует современные информационные технологии для решения задач профессиональной деятельности	Знать: основные современные информационные технологии для решения задач профессиональной деятельности Уметь: применять современные информационные технологии для решения задач профессиональной деятельности Владеть: навыками работы с современными программными продуктами

<i>Планируемые результаты освоения основной профессиональной образовательной программы (компетенции, закрепленные за дисциплиной)</i>		<i>Код и наименование индикатора достижения компетенции, закрепленного за дисциплиной</i>	<i>Планируемые результаты обучения по дисциплине, соотнесенные с индикаторами достижения компетенций</i>
<i>код компетенции</i>	<i>наименование компетенции</i>		
ОПК-5	Способен работать с нормативно-технической документацией, связанной с профессиональной деятельностью, с учетом стандартов, норм и правил	ОПК-5.1 Использует нормативно-техническую документацию, связанную с профессиональной деятельностью	Знать: необходимые государственные и отраслевые стандарты, нормы и технические условия Уметь: находить информацию в государственных и отраслевых стандартах, нормах и технических условиях Владеть: навыками работы с государственными и отраслевыми стандартами, нормами и техническими условиями
		ОПК-5.2 Использует актуальные стандарты, нормы и правила в профессиональной деятельности для контроля изделий	Знать: актуальные стандарты, нормы и правила, используемые для контроля изделий Уметь: находить информацию в стандартах, нормах и правилах, используемых для контроля изделий Владеть: методами контроля изделий по актуальным стандартам, нормам и правилам
ОПК-12	Способен обеспечивать технологичность изделий и процессов их изготовления, уметь контролировать соблюдение технологической дисциплины при изготовлении изделий машиностроения	ОПК-12.1 Обеспечивает технологичность изделий при конструкторском проектировании	Знать: основные методики расчета технологичности изделий при конструкторском проектировании Уметь: определять количественную и качественную технологичность изделий при конструкторском проектировании Владеть: навыками определения качественной технологичности и количественной технологичности
ОПК-13	Способен применять стандартные методы расчета при проектировании деталей и узлов изделий машиностроения	ОПК-13.2 Применяет стандартные методы расчета при конструкторском проектировании деталей и изделий машиностроения	Знать: методики расчета конструктивных параметров деталей изделий в машиностроении Уметь: выполнять инженерные расчеты с применением различных программных средств Владеть: навыками работы с расчетными приложениями в

<i>Планируемые результаты освоения основной профессиональной образовательной программы (компетенции, закрепленные за дисциплиной)</i>		<i>Код и наименование индикатора достижения компетенции, закрепленного за дисциплиной</i>	<i>Планируемые результаты обучения по дисциплине, соотнесенные с индикаторами достижения компетенций</i>
<i>код компетенции</i>	<i>наименование компетенции</i>		
			<i>основных САD-системах</i>

2 Указание места дисциплины в структуре основной профессиональной образовательной программы

Дисциплина «Компьютерная графика в машиностроении» входит в обязательную часть блока 1 «Дисциплины (модули)» основной профессиональной образовательной программы – программы бакалавриата 15.03.01. Машиностроение, «Технология, оборудование и автоматизация в машиностроительных производствах». Дисциплина изучается на 2 курсе.

3 Объем дисциплины в зачетных единицах с указанием количества академических или астрономических часов, выделенных на контактную работу обучающихся с преподавателем (по видам учебных занятий) и на самостоятельную работу обучающихся

Общая трудоемкость (объем) дисциплины составляет 3 зачетные единицы (з.е), 108 академических часа.

Таблица 3 – Объем дисциплины

Виды учебной работы	Всего, часов
Общая трудоемкость дисциплины	108
Контактная работа обучающихся с преподавателем по видам учебных занятий (всего)	8
в том числе:	
лекции	0
лабораторные занятия	8
практические занятия	0
Самостоятельная работа обучающихся (всего)	95.9
Контроль (подготовка к экзамену)	0
Контактная работа по промежуточной аттестации (всего АттКР)	0,1
в том числе:	
зачет	0,1
зачет с оценкой	не предусмотрен
курсовая работа (проект)	не предусмотрена
экзамен (включая консультацию перед экзаменом)	не предусмотрен

4 Содержание дисциплины, структурированное по темам (разделам) с указанием отведенного на них количества академических часов и видов учебных занятий

4.1 Содержание дисциплины

Таблица 4.1.1 – Содержание дисциплины, структурирование по темам (разделам)

№ п/п	Раздел (тема) дисциплины	Содержание
1	Виды САД-систем. Назначение и основные возможности	Назначение и основные возможности. Настройка систем трехмерного моделирования. Основные способы построения пространственной модели
2	Работа с ассоциативными чертежами.	Подготовка ассоциативного чертежа детали в соответствии с ЕСКД.
3	Поверхностное моделирование.	Основные возможности построения деталей сложных форм с использованием поверхностного моделирования.
4	Создание трехмерной модели изделия.	Основные и вспомогательные операции построения модели. Сборочные единицы, детали и стандартные изделия
5	Создание ассоциативных сборочных чертежей.	Выполнение чертежей, ассоциированных с моделями. Детализация сборочного узла.
6	Создание ассоциативных спецификаций.	Выполнение спецификаций. Связь с трехмерными моделями сборки и деталей. Связь со сборочными чертежами
7	Построение трехмерных моделей тел вращения в САД-системах.	Построение тел вращения стандартными средствами, построение тел вращения с применением специализированных библиотек
8	Построение трехмерных моделей с использованием кинематических элементов и пространственных кривых в САД-системах	Применение стандартных команд для построения тел по кинематическим траекториям. Построение пространственных кривых. Построение спиралей и винтовых элементов. Построение эвольвентного профиля косозубой передачи.
9	Создание деталей с использованием элементов по сечениям в САД-системах.	Применение стандартных команд для построения тел по сечениям. Построение криволинейных поверхностей переходов. Создание отверстий переменного сечения
10	Моделирование листовых деталей в САД-системах.	Построение листовых деталей. Создание разверток.

Таблица 4.1.2 – Содержание дисциплины и ее методическое обеспечение

№ п/п	Раздел учебной дисциплины	Виды учебной деятельности (в часах)			Учебно-методические материалы	Формы текущего контроля успеваемости. (по неделям семестра)	Компетенции
		лекции	№ лаб.	№ пр.			
1	Виды САД-систем. Назначение и основные возможности.	-	1	-	У-1,2,3,4 МУ-1	С1	ОПК-2, ОПК-4, ОПК-5

№ п/п	Раздел учебной дисциплины	Виды учебной деятельности (в часах)			Учебно-методические материалы	Формы текущего контроля успеваемости. (по неделям семестра)	Компетенции
		лекции	№ лаб.	№ пр.			
2	Работа с ассоциативными чертежами.	-	2	-	У-1,2,3,4 МУ-2	С2, 32	ОПК-2, ОПК-4, ОПК-5,
3	Поверхностное моделирование.	-	3	-	У-1,2,3,4 МУ-3	С3,33	ОПК-1, ОПК-2, ОПК-5, ОПК-12
4	Создание трехмерной модели изделия.	-	4,5,6,7	-	У-1,2,3,4 МУ-4, МУ-5 МУ-6, МУ-7	С5, 35	ОПК-1, ОПК-2, ОПК-5, ОПК-12, ОПК-13
5	Создание ассоциативных сборочных чертежей.	-	8,9		У-1, У-2, У-3, У-4, МУ-8, МУ-9	С6, 36	ОПК-2, ОПК-4, ОПК-5
6	Создание ассоциативных спецификаций.	-	10		У-1, У-2 У-3, У-4 МУ-10	С8, 38	ОПК-2, ОПК-4, ОПК-5
7	Построение трехмерных моделей тел вращения в САД-системах.	-	11		У-1,2,3 МУ-11	С10, 310	ОПК-1, ОПК-2, ОПК-5, ОПК-13
8	Построение трехмерных моделей с использованием кинематических элементов и пространственных кривых в САД-системах	-	12		У-1,2,3 МУ-12	С12, 312	ОПК-1, ОПК-5, ОПК-13
9	Создание моделей с использованием элементов по сечениям в САД-системах.	-	13		У-1,2,3 МУ-13	С14, 314	ОПК-1, ОПК-5, ОПК-13
10	Моделирование листовых деталей в САД-системах.	-	14		У-1,2,3 МУ-14	С14, 316	ОПК-1, ОПК-5, ОПК-13

С-собеседование, З - контрольное задание

4.2 Лабораторные занятия и (или) практические занятия

4.2.1 Лабораторные работы

Таблица 4.2.1 – Лабораторные работы

№	Наименование лабораторной работы	Объем, час.
1	Предварительная настройка системы КОМПАС-3D. Создание детали «Вилка»	0.5
2	Работа с ассоциативными чертежами в системе КОМПАС-3D. Создание рабочего чертежа детали «Вилка»	1
3	Моделирование трехмерных поверхностей в системе КОМПАС-3D. Создания детали «Термопистолет»	0.5
4	Работа с трехмерными моделями сборок в системе КОМПАС-3D. Создание сборочной единицы «Ролик»	0.5
5	Работа с трехмерными моделями сборок в системе КОМПАС-3D. Создание сборки изделия «Блок направляющий»	1
6	Работа с трехмерными моделями сборок в системе КОМПАС-3D. Создание компонента в контексте сборки	0.5
7	Работа с трехмерными моделями сборок в системе КОМПАС-3D. Добавление стандартных изделий	0.5
8	Создание сборочного чертежа в системе КОМПАС-3D. Дополнительные приемы создания чертежных видов и оформления чертежей	0.5
9	Создание сборочного чертежа в системе КОМПАС-3D. Создание ассоциативного чертежа сборки «Блок направляющий»	0.5
10	Создание спецификаций в системе КОМПАС-3D. Основные приемы создания спецификаций	0.5
11	Построение тел вращения в системе КОМПАС-3D. Создание модели детали «Вал червячный».	0.5
12	Построение кинематических элементов и пространственных кривых в системе КОМПАС-3D. Построить сборочную модель Стул	0.5
13	Построение элементов по сечениям в системе КОМПАС-3D. Создание модели детали «Молоток».	0.5
14	Моделирование листовых деталей в системе КОМПАС-3D. Создание Модели детали Корпус	4
	ИТОГО	36

4.3 Самостоятельная работа студентов (СРС)

Таблица 4.3 – Самостоятельная работа студентов

№	Наименование раздела дисциплины	Срок выполнения, № недели	Время, затрачиваемое на выполнение СРС, час.
1	Виды САД-систем. Назначение и основные возможности	2	6
2	Работа с ассоциативными чертежами.	3	8
3	Поверхностное моделирование.	6	8
4	Создание трехмерной модели изделия.	8	10
5	Создание ассоциативных сборочных чертежей.	9	10

№	Наименование раздела дисциплины	Срок выполнения, № недели	Время, затрачиваемое на выполнение СРС, час.
6	Создание ассоциативных спецификаций.	10	10
7	Построение трехмерных моделей тел вращения в САД-системах.	12	10
8	Построение трехмерных моделей с использованием кинематических элементов и пространственных кривых в САД-системах	14	10
9	Создание деталей с использованием элементов по сечениям в САД-системах.	16	10
10	Моделирование листовых деталей в САД-системах.	17	13,9
	ИТОГО		95,9

5 Перечень учебно-методическое обеспечения для самостоятельной работы обучающихся по дисциплине

Студенты могут при самостоятельном изучении отдельных тем и вопросов дисциплин пользоваться учебно-наглядными пособиями, учебным оборудованием и методическими разработками кафедры в рабочее время, установленное Правилами внутреннего распорядка работников.

Учебно-методическое обеспечение для самостоятельной работы обучающихся по данной дисциплине организуется:

библиотекой университета:

- библиотечный фонд укомплектован учебной, методической, научной, периодической, справочной и художественной литературой в соответствии с УП и данной РПД;

- имеется доступ к основным информационным образовательным ресурсам, информационной базе данных, в том числе библиографической, возможность выхода в Интернет.

кафедрой:

- путем обеспечения доступности всего необходимого учебно-методического и справочного материала;

- путем предоставления сведений о наличии учебно-методической литературы, современных программных средств.

- путем разработки:

- методических рекомендаций, пособий по организации самостоятельной работы студентов;

- заданий для самостоятельной работы;

- вопросов к зачету;

- методических указаний к выполнению лабораторных и т.д.

типографией университета:

- помощь авторам в подготовке и издании научной, учебной и методической литературы;
- удовлетворение потребности в тиражировании научной, учебной и методической литературы.

6 Образовательные технологии. Технологии использования воспитательного потенциала дисциплины

Реализация компетентностного подхода предусматривает широкое использование в образовательном процессе активных и интерактивных форм проведения занятий в сочетании с внеаудиторной работой с целью формирования универсальных, общепрофессиональных и профессиональных компетенций обучающихся. В рамках дисциплины предусмотрены встречи с экспертами и специалистами Комитета по труду и занятости населения Курской области.

Таблица 6.1 – Интерактивные образовательные технологии, используемые при проведении аудиторных занятий

№	Наименование раздела (лекции, практического или лабораторного занятия)	Используемые интерактивные образовательные технологии	Объем, час.
1	Лабораторная работа №2 Работа с ассоциативными чертежами.	Имитация коллективной работы подразделения. Разбор конкретных ситуаций.	1
2	Лабораторная работа №9 Создание ассоциативных сборочных чертежей.	Имитация коллективной работы подразделения. Разбор конкретных ситуаций.	1
Итого:			2

Содержание дисциплины обладает значительным воспитательным потенциалом, поскольку в нем даются навыки коллективной работы, соблюдения норм поведения и авторского права. Реализация воспитательного потенциала дисциплины осуществляется в рамках единого образовательного и воспитательного процесса и способствует непрерывному развитию личности каждого обучающегося. Дисциплина вносит значимый вклад в формирование общепрофессиональной культуры обучающихся. Содержание дисциплины способствует профессионально-трудовому, творческому воспитанию обучающихся.

Реализация воспитательного потенциала дисциплины подразумевает:

- целенаправленный отбор преподавателем и включение в лекционный материал, материал для лабораторных занятий содержания, демонстрирующего обучающимся образцы данной отрасли науки и производства, высокого профессионализма представителей производства, их ответственности за результаты и по-

следствия деятельности для человека и общества; примеры подлинной нравственности людей, причастных к развитию науки и производства;

– применение технологий, форм и методов преподавания дисциплины, имеющих высокий воспитательный эффект за счет создания условий для взаимодействия обучающихся с преподавателем, другими обучающимися, представителями работодателей (командная работа, проектное обучение, разбор конкретных ситуаций, диспуты и др.);

– личный пример преподавателя, демонстрацию им в образовательной деятельности и общении с обучающимися за рамками образовательного процесса высокой общей и профессиональной культуры.

Реализация воспитательного потенциала дисциплины на учебных занятиях направлена на поддержание в университете единой развивающей образовательной и воспитательной среды. Реализация воспитательного потенциала дисциплины в ходе самостоятельной работы обучающихся способствует развитию в них целеустремленности, инициативности, креативности, ответственности за результаты своей работы – качеств, необходимых для успешной социализации и профессионального становления.

7 Фонд оценочных средств для проведения промежуточной аттестации обучающихся по дисциплине

7.1 Перечень компетенций с указанием этапов их формирования в процессе освоения основной профессиональной образовательной программы

Таблица 7.1 – Этапы формирования компетенций

Код и содержание компетенции	Этапы формирования компетенций и дисциплины (модули), при изучении которых формируется данная компетенция		
	начальный	основной	завершающий
1	2	3	4
ОПК-1 Способен применять естественнонаучные и общеинженерные знания, методы математического анализа и моделирования в профессиональной деятельности	Теоретическая механика Инженерная графика Метрология, стандартизация и сертификация САD-системы в машиностроении Высшая математика Компьютерная графика в машиностроении	Основы технологии машиностроения Теория машин и механизмов Основы проектирования Трехмерное моделирование в машиностроении Процессы и операции формообразования Математическое моделирование в машиностроении	Теория автоматического управления Проектирование машиностроительного производства Производственная практика по получению профессиональных умений и опыта профессиональной деятельности Подготовка к процедуре защиты и защита выпускной квалификационной работы Производственная технологическая

			(проектно-технологическая) практик
ОПК-2 Способен применять основные методы, способы и средства получения, хранения, переработки информации при решении задач профессиональной деятельности	Информатика Инженерная графика САД-системы в машиностроении Компьютерная графика в машиностроении	Основы проектирования Трехмерное моделирование в машиностроении Математическое моделирование в машиностроении Информационная поддержка жизненного цикла продукции	Учебная ознакомительная практика Производственная практика по получению профессиональных умений и опыта профессиональной деятельности Производственная технологическая (проектно-технологическая) практика Подготовка к процедуре защиты и защиты выпускной квалификационной работы
ОПК-4 Способен понимать принципы работы современных информационных технологий и использовать их для решения задач профессиональной деятельности	Инженерная графика САД-системы в машиностроении Компьютерная графика в машиностроении	Основы технологии машиностроения Трехмерное моделирование в машиностроении Математическое моделирование в машиностроении	Производственная технологическая (проектно-технологическая) практика Подготовка к процедуре защиты и защиты выпускной квалификационной работы
ОПК-5 Способен работать с нормативно-технической документацией, связанной с профессиональной деятельностью, с учетом стандартов, норм и правил	Материаловедение Технология конструкционных материалов САД-системы в машиностроении Компьютерная графика в машиностроении Техническая механика	Правовые основы профессиональной деятельности Механика жидкости и газа Электротехника и электроника Метрология, стандартизация и сертификация Основы технологии машиностроения Теория машин и механизмов Основы проектирования Основы взаимозаменяемости в машиностроении Трехмерное моделирование в машино-	Проектирование машиностроительного производства Производственная практика по получению профессиональных умений и опыта профессиональной деятельности Производственная технологическая (проектно-технологическая) практика Подготовка к процедуре защиты и защиты выпускной квалификационной работы Учебная ознакомительная практика

		строении Процессы и операции формообразования	
ОПК-12 Способен обеспечивать технологичность изделий и процессов их изготовления, уметь контролировать соблюдение технологической дисциплины при изготовлении изделий машиностроения	CAD-системы в машиностроении Компьютерная графика в машиностроении	Основы проектирования Трехмерное моделирование в машиностроении Основы инженерного творчества	Производственная практика по получению профессиональных умений и опыта профессиональной деятельности Подготовка к процедуре защиты и защиты выпускной квалификационной работы
ОПК-13 Способен применять стандартные методы расчета при проектировании деталей и узлов изделий машиностроения	Технология конструкционных материалов CAD-системы в машиностроении Компьютерная графика в машиностроении	Основы проектирования Трехмерное моделирование в машиностроении	Подготовка к процедуре защиты и защиты выпускной квалификационной работы

7.2 Описание показателей и критериев оценивания компетенций на различных этапах их формирования, описания шкал оценивания

Таблица 7.2 – Показатели и критерии оценивания компетенции, шкала оценивания

Код компетенции/ этап	Показатели оценивания компетенций (индикаторы достижения компетенций, закрепленные за дисциплиной)	Критерии и шкала оценивания компетенций		
		Пороговый уровень («удовлетворительно»)	Продвинутый уровень («хорошо»)	Высокий уровень («отлично»)
ОПК-1 Способен применять естественнонаучные и общепрофессиональные знания, методы математическо-	ОПК-1.2 Применяет общепрофессиональные знания в профессиональной деятельности ОПК-1.3	Знать: -на минимальном уровне основные принципы моделирования, создания чертежей и другой документации - на базовом	Знать: -основные принципы моделирования, создания чертежей и другой документации - на достаточном уровне основные методы математи-	Знать: -на высоком уровне основные принципы моделирования, создания чертежей и другой документации -на продвинутом

<p>го анализа и моделирования в профессиональной деятельности</p>	<p>Применяет методы математического анализа и моделирования в профессиональной деятельности</p>	<p>уровне основные методы математического анализа и моделирования Уметь: -на начальном уровне выполнять конструкторские документы, пояснительные записки и прочие документы -на базовом уровне применять математический анализ и моделирование при решении профессиональных задач Владеть: -на минимальном уровне навыками работы с конструкторской документацией -навыками работы в современных математических приложениях</p>	<p>ческого анализа и моделирования Уметь: -на достаточном уровне выполнять конструкторские документы, пояснительные записки и прочие документы -применять математический анализ и моделирование при решении профессиональных задач Владеть: -навыками работы с конструкторской документацией -навыками работы в современных математических приложениях</p>	<p>уровне основные методы математического анализа и моделирования Уметь: -на продвинутом уровне выполнять конструкторские документы, пояснительные записки и прочие документы -на максимальном уровне применять математический анализ и моделирование при решении профессиональных задач Владеть: -на максимальном уровне навыками работы с конструкторской документацией -на высоком уровне навыками работы в современных математических приложениях</p>
<p>ОПК-2 Способен применять основные методы, способы и средства получения, хранения, переработки информации при решении задач профессиональной деятельности</p>	<p>ОПК-2.3 Применяет прикладное программное обеспечение для разработки и оформления технической документации</p>	<p>Знать: -на базовом уровне основные системы автоматизированной подготовки конструкторской документации Уметь: -на начальном уровне применять системы автоматизированной подготовки конструкторской документации для решения профессиональных задач Владеть: -на базовом</p>	<p>Знать: -основные системы автоматизированной подготовки конструкторской документации Уметь: -применять системы автоматизированной подготовки конструкторской документации решения профессиональных задач Владеть: -на достаточном уровне навыками работы в современных компьютерных системах автоматизи-</p>	<p>Знать: -на продвинутом уровне основные системы автоматизированной подготовки конструкторской документации Уметь: -на высоком уровне применять системы автоматизированной подготовки конструкторской документации решения профессиональных задач Владеть: -на максимальном</p>

		уровне навыками работы в современных компьютерных системах автоматизированной подготовки конструкторской документации.	зированной подготовки конструкторской документации.	уровне навыками работы в современных компьютерных системах автоматизированной подготовки конструкторской документации.
ОПК-4 Способен понимать принципы работы современных информационных технологий и использовать их для решения задач профессиональной деятельности	ОПК-4.2 Использует современные информационные технологии для решения задач профессиональной деятельности	Знать: - на начальном уровне основные современные информационные технологии для решения задач профессиональной деятельности Уметь: - на минимальном уровне применять современные информационные технологии для решения задач профессиональной деятельности Владеть: - на базовом уровне навыками работы с современными программными продуктами	Знать: -основные современные информационные технологии для решения задач профессиональной деятельности Уметь: -применять современные информационные технологии для решения задач профессиональной деятельности Владеть: -на достаточном уровне навыками работы с современными программными продуктами	Знать: -на максимальном уровне основные современные информационные технологии для решения задач профессиональной деятельности Уметь: -на высоком уровне применять современные информационные технологии для решения задач профессиональной деятельности Владеть: -на продвинутом уровне навыками работы с современными программными продуктами
ОПК-5 Способен работать с нормативно-технической документацией, связанной с профессиональной деятельностью, с учетом стандартов, норм и правил	ОПК-5.1 Использует нормативно-техническую документацию, связанную с профессиональной деятельностью ОПК-5.2 Использует актуальные стандарты, нормы и правила в профессиональной деятельности для контроля	Знать: -на базовом уровне необходимые государственные и отраслевые стандарты, нормы и технические условия -на начальном уровне актуальные стандарты, нормы и правила, используемые для контроля изделий Уметь: -на базовом уровне находить информацию в государственных	Знать: -на достаточном уровне необходимые государственные и отраслевые стандарты, нормы и технические условия -актуальные стандарты, нормы и правила, используемые для контроля изделий Уметь: -находить информацию в государственных и отраслевых стандартах, нормах и техни-	Знать: -на высоком уровне необходимые государственные и отраслевые стандарты, нормы и технические условия -на высоком уровне актуальные стандарты, нормы и правила, используемые для контроля изделий Уметь: -на продвинутом уровне находить информацию в государственных

	изделий	и отраслевых стандартах, нормах и технических условиях -на начальном уровне находить информацию в стандартах, нормах и правилах, используемых для контроля изделий Владеть: - на минимальном уровне навыками работы с государственными и отраслевыми стандартами, нормами и техническими условиями -на базовом уровне методами контроля изделий по актуальным стандартам, нормам и правилам	ческих условиях -находить информацию в стандартах, нормах и правилах, используемых для контроля изделий Владеть: -навыками работы с государственными и отраслевыми стандартами, нормами и техническими условиями -на достаточном уровне методами контроля изделий по актуальным стандартам, нормам и правилам	и отраслевых стандартах, нормах и технических условиях -на максимальном уровне находить информацию в стандартах, нормах и правилах, используемых для контроля изделий Владеть: -на максимальном уровне навыками работы с государственными и отраслевыми стандартами, нормами и техническими условиями -на продвинутом уровне методами контроля изделий по актуальным стандартам, нормам и правилам
ОПК-12 Способен обеспечивать технологичность изделий и процессов их изготовления, уметь контролировать соблюдение технологической дисциплины при изготовлении изделий машиностроения	ОПК-12.1 Обеспечивает технологичность изделий при конструкторском проектировании	Знать: -на минимальном уровне основные методики расчета технологичности изделий при конструкторском проектировании Уметь: -на начальном уровне определять количественную и качественную технологичность изделий при конструкторском проектировании Владеть: -на начальном уровне навыками определения качественной технологичности и количественной технологичности	Знать: -на достаточном уровне основные методики расчета технологичности изделий при конструкторском проектировании Уметь: - на достаточном уровне определять количественную и качественную технологичность изделий при конструкторском проектировании Владеть: -навыками определения качественной технологичности и количественной технологичности	Знать: -на продвинутом уровне основные методики расчета технологичности изделий при конструкторском проектировании Уметь: -на высоком уровне определять количественную и качественную технологичность изделий при конструкторском проектировании Владеть: -на максимальном уровне навыками определения качественной технологичности и количественной технологичности

<p>ОПК-13 Способен применять стандартные методы расчета при проектировании деталей и узлов изделий машиностроения</p>	<p>ОПК-13.2 Применяет стандартные методы расчета при конструкторском проектировании деталей и изделий машиностроения</p>	<p>Знать: - на минимальном уровне методики расчета конструктивных параметров деталей изделий в машиностроении</p> <p>Уметь: - на начальном уровне выполнять инженерные расчеты с применением различных программных средств</p> <p>Владеть: -на базовом уровне навыками работы с расчетными приложениями в основных САД-системах</p>	<p>Знать: -на достаточном уровне методики расчета конструктивных параметров деталей изделий в машиностроении</p> <p>Уметь: - на достаточном уровне выполнять инженерные расчеты с применением различных программных средств</p> <p>Владеть: - на достаточном уровне навыками работы с расчетными приложениями в основных САД-системах</p>	<p>Знать: -на продвинутом уровне методики расчета конструктивных параметров деталей изделий в машиностроении</p> <p>Уметь: -на продвинутом уровне выполнять инженерные расчеты с применением различных программных средств</p> <p>Владеть: -на высоком уровне навыками работы с расчетными приложениями в основных САД-системах</p>
---	--	---	---	---

7.3 Типовые контрольные задания или иные материалы, необходимые для оценки знаний, умений, навыков и (или) опыта деятельности, характеризующих этапы формирования компетенций в процессе освоения основной профессиональной образовательной программы

Таблица 7.3 – Паспорт комплекта оценочных средств для текущего контроля успеваемости

№ п/п	Раздел (тема) дисциплины	Код контролируемой компетенции (или её части)	Технология формирования	Оценочные средства		Описание шкал оценивания
				наименование	№№ заданий	
1	2	3	4	5	6	7
1	Виды САД-систем. Назначение и основные возможности.	ОПК-2.3, ОПК-4.2, ОПК-5.1, ОПК-5.2	Лабораторная работа, СРС	Собеседование	вопросы 1-20	Согласно таблице 7.2
2	Работа с ассоциативными чертежами.	ОПК-2.3, ОПК-4.2, ОПК-5.1, ОПК-5.2	Лабораторная работа, СРС	Контрольное задание	КЗ 1-10	Согласно таблице 7.2
				Собеседование	вопросы 21-30	

3	Поверхностное моделирование	ОПК-1.2, ОПК-1.3, ОПК-2.3, ОПК-5.1, ОПК-5.2, ОПК-12.1	Лабораторная работа, СРС	Контрольное задание	КЗ 11-15	Согласно таблице 7.2
				Собеседование	вопросы 31-35	
4	Создание трехмерной модели изделия.	ОПК-1.2, ОПК-1.3, ОПК-2.3, ОПК-5.1, ОПК-5.2, ОПК-12.1, ОПК-13.2	Лабораторная работа, СРС	Контрольное задание	КЗ 16-25	Согласно таблице 7.2
				Собеседование	вопросы 26-40	
5	Создание ассоциативных сборочных чертежей.	ОПК-2.3, ОПК-4.2, ОПК-5.1, ОПК-5.2	Лабораторная работа, СРС	Контрольное задание	КЗ 26-30	Согласно таблице 7.2
				Собеседование	вопросы 41-50	
6	Создание ассоциативных спецификаций.	ОПК-2.3, ОПК-4.2, ОПК-5.1, ОПК-5.2	Лабораторная работа, СРС	Контрольное задание	КЗ 31-35	Согласно таблице 7.2
				Собеседование	вопросы 51-55	
7	Построение трехмерных моделей тел вращения в САД-системах.	ОПК-1.2, ОПК-1.3, ОПК-2.3, ОПК-5.1, ОПК-5.2, ОПК-13.2	Лабораторная работа, СРС	Контрольное задание	КЗ 36-40	Согласно таблице 7.2
				Собеседование	вопросы 56-65	
8	Построение трехмерных моделей с использованием кинем. элементов и простр. кривых в САД-системах	ОПК-1.2, ОПК-1.3, ОПК-5.1, ОПК-5.2, ОПК-13.2	Лабораторная работа, СРС	Контрольное задание	КЗ 41-45	Согласно таблице 7.2
				Собеседование	вопросы 66-70	
9	Создание деталей с использованием элементов по сечениям в САД-системах.	ОПК-1.2, ОПК-1.3, ОПК-5.1, ОПК-5.2, ОПК-13.2	Лабораторная работа, СРС	Контрольное задание	КЗ 46-50	Согласно таблице 7.2
				Собеседование	вопросы 71-75	
10	Моделирование листовых деталей в САД-системах.	ОПК-1.2, ОПК-1.3, ОПК-5.1, ОПК-5.2, ОПК-13.2	Лабораторная работа, СРС	Контрольное задание	КЗ 51-60	Согласно таблице 7.2
				Собеседование	вопросы 76-80	

Примеры типовых контрольных заданий для проведения
текущего контроля успеваемости:

Вопросы для собеседования для текущего контроля:

1. Опишите возможные ошибки при построении эскиза (общие для всех формообразующих операций).
2. При получении тела вращения, какое необходимое условие должно выполняться. Как создать тело вращения с внутренними полостями.
3. Какие построения необходимы для выполнения команды «Кинематическая операция».
4. Какие построения необходимы для выполнения команды «Операция по сечениям».
5. Назовите известные вам операции построения трехмерных объектов.
6. Как построить несколько отверстий, расположенных на окружности заданного радиуса на равном расстоянии друг от друга.
7. Как вставить крепежные элементы в 3D сборку. Для чего применяются команды «массив по сетке», «массив по концентрической сетке», «массив по кривой»
8. Каким образом можно добиться автоматического изменения количества крепежных деталей в зависимости от количества крепежных отверстий, при условии, что отверстия в детали построены массивом?
9. Каким образом можно использовать переменные при построении параметрического эскиза?
10. Каким образом выполнить параметризацию симметрии?
11. Как установить постоянное равенство отрезков и радиусов?
12. Каким образом можно просмотреть и удалить ограничения, наложенные на геометрические объекты?
13. Каким образом создаются объекты спецификации в 3D сборке? Продемонстрируйте на примере.
14. Как при вставке стандартного элемента из библиотеки автоматически внести его в спецификацию?
15. Как при необходимости отключить объекты спецификации, созданные командами «массив...»?
16. Какие документы можно подключать к объектам спецификации?
17. Каким образом установить двустороннюю связь между базовым объектом спецификации и основной надписью ассоциативных чертежей?
18. Как обеспечить удаление объекта из чертежа или сборки, при удалении его из спецификации?
19. Как создать ассоциативные виды с трехмерной модели на чертеже?
20. Как создать местный разрез?
21. Как выполнить вид с разрывом?
22. Как изменить параметры ранее созданного ассоциативного вида?
23. Как настроить отображение линий переходов и невидимых линий на ассоциативных видах?

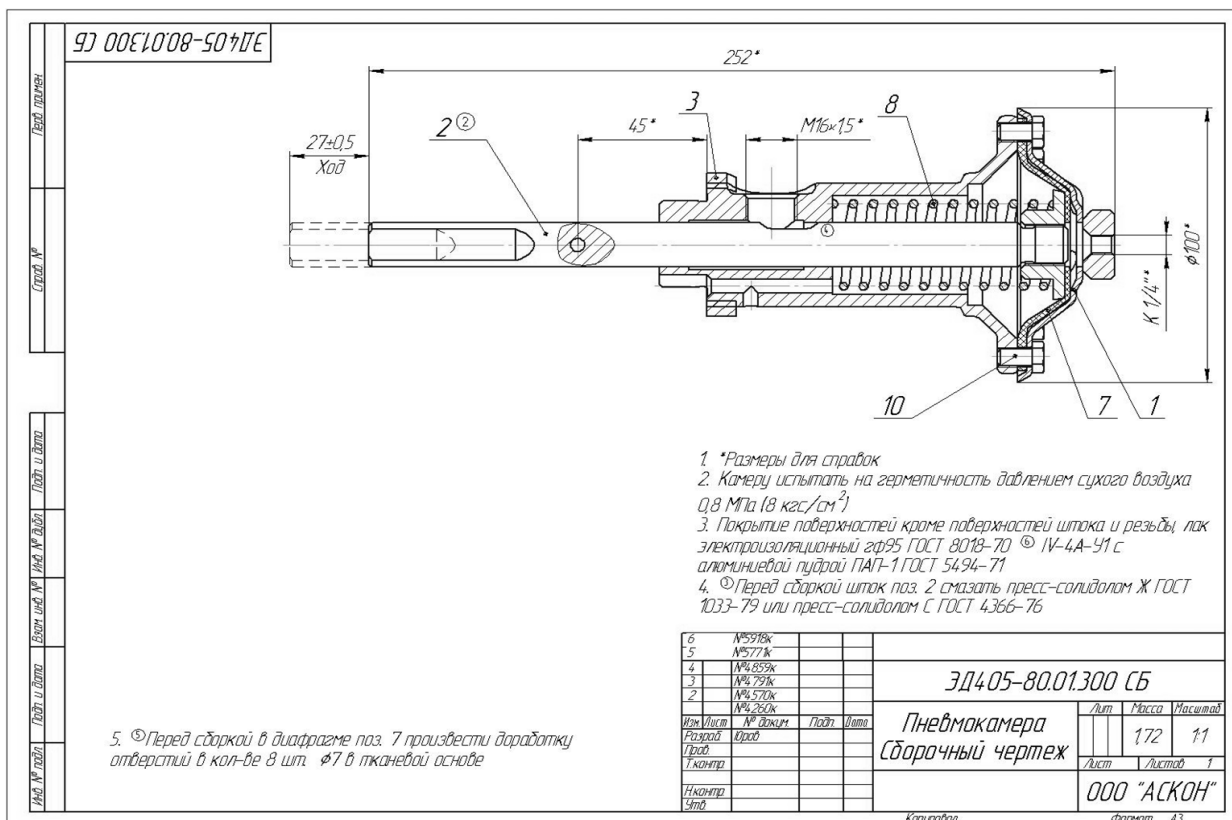


Рис. 6.2 Задание на создание трехмерной модели сборки.

Промежуточная аттестация по дисциплине проводится в форме зачета. Зачет проводится в виде бланкового и компьютерного тестирования.

Для тестирования используются контрольно-измерительные материалы (КИМ) – вопросы и задания в тестовой форме, составляющие банк тестовых заданий (БТЗ) по дисциплине, утвержденный в установленном в университете порядке.

Проверяемыми на промежуточной аттестации элементами содержания являются темы дисциплины, указанные в разделе 4 настоящей программы. Все темы дисциплины отражены в КИМ в равных долях (%). БТЗ включает в себя не менее 100 заданий и постоянно пополняется. БТЗ хранится на бумажном носителе в составе УММ и электронном виде в ЭИОС университета.

Для проверки знаний используются вопросы и задания в различных формах:

- закрытой (с выбором одного или нескольких правильных ответов),
- открытой (необходимо вписать правильный ответ),
- на установление правильной последовательности,
- на установление соответствия.

Умения, навыки (или опыт деятельности) и компетенции проверяются с помощью компетентностно-ориентированных задач (ситуационных, производственных или кейсового характера) и различного вида конструкторов.

Все задачи являются многоходовыми. Некоторые задачи, проверяющие уровень сформированности компетенций, являются многовариантными. Часть

умений, навыков и компетенций прямо не отражена в формулировках задач, но они могут быть проявлены обучающимися при их решении.

В каждый вариант КИМ включаются задания по каждому проверяемому элементу содержания во всех перечисленных выше формах и разного уровня сложности. Такой формат КИМ позволяет объективно определить качество освоения обучающимися основных элементов содержания дисциплины и уровень сформированности компетенций.

Примеры типовых заданий для проведения промежуточной аттестации обучающихся

Задание в закрытой форме:

1.1 Какие способы отражения компонентов предусмотрены при создании зеркального исполнения сборки?

Выберите один или несколько ответов:

- а) Симметричное расположение компонентов
- б) Зеркальное отражение компонентов
- в) Замену компонентов зеркальными копиями
- г) Параллельное смещение компонентов

Задание в открытой форме:

С помощью какого приложения возможно выполнение параметризованных моделей валов и деталей передач?

Ответ _____

Задание на установление правильной последовательности,
Укажите правильный порядок выполнения команды «Зеркальное отражение компонентов»

1. Нажать кнопку «Продолжить зеркальное отражение».
2. Включить команду «Зеркальное отражение компонентов».
3. Выберите исходные компоненты.
4. Включить опцию «Оставлять исходные объекты».
5. Завершить команду.
6. Выберите плоскость симметрии.
7. Определить параметры зеркального отражения компонентов.

Задание на установление соответствия:

Укажите соответствие команд и инструментальных панелей, в которых они находятся:

1. Системная
2. Эскиз
3. Элементы тела
4. Элементы каркаса
5. Массив, копирование
6. Вспомогательные объекты
7. Диагностика

- А) МЦХ модели
- Б) Контрольная точка
- В) Массив по сетке
- Г) Контур
- Д) Спроецировать объект
- Е) Уклон
- Ж) Сохранить как...

Компетентностно-ориентированная задача:

Выполнить расчет и построение трехмерной модели Колеса зубчатого с применением библиотеки «Валы и механические передачи», оформить ассоциативный чертеж в соответствии с предлагаемым вариантом.

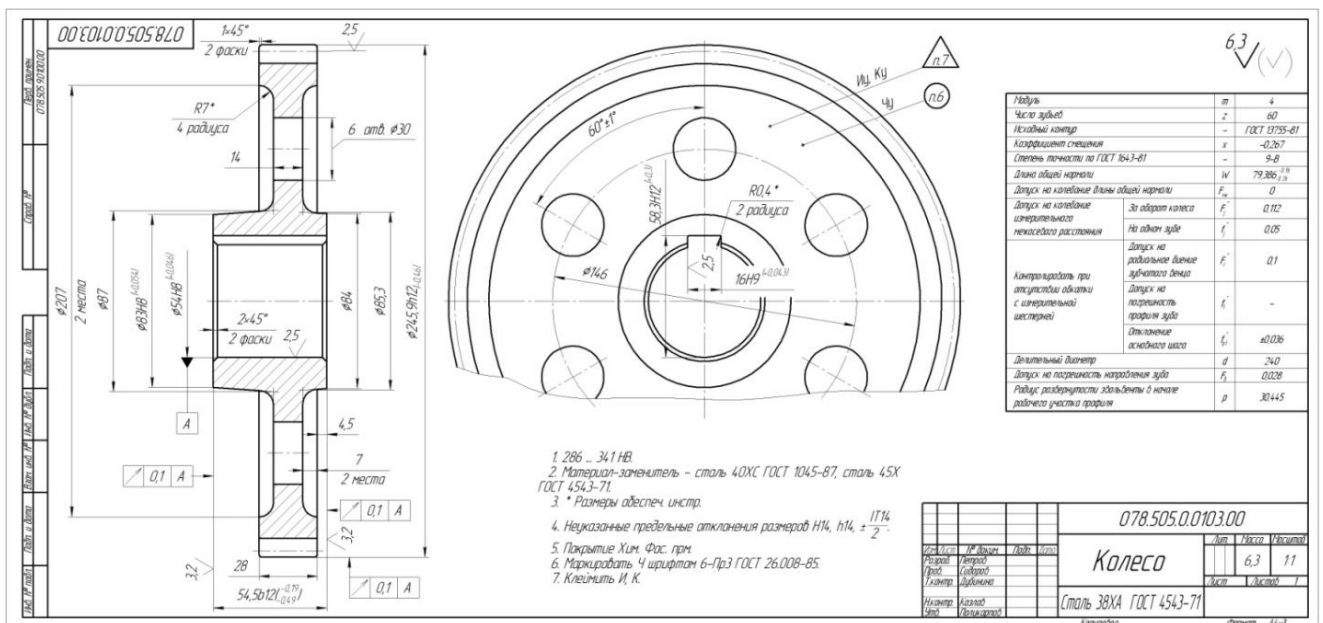


Рис. 7.3 Чертеж «Колесо зубчатое»

Полностью оценочные материалы и оценочные средства для проведения промежуточной аттестации обучающихся представлены в УММ по дисциплине.

7.4 Методические материалы, определяющие процедуры оценивания знаний, умений, навыков и (или) опыта деятельности, характеризующих этапы формирования компетенций

Процедуры оценивания знаний, умений, навыков и (или) опыта деятельности, характеризующих этапы формирования компетенций, регулируются следующими нормативными актами университета:

- Положение П 02.016-2018 «О балльно-рейтинговой системе оценивания результатов обучения по дисциплинам (модулям) и практикам при освоении обучающимися образовательных программ»;

- методические указания, используемые в образовательном процессе, указанные в списке литературы.

Для *текущего контроля успеваемости* по дисциплине в рамках действующей в университете балльно-рейтинговой системы применяется следующий порядок начисления баллов:

Таблица 7.4 – Порядок начисления баллов в рамках БРС

Форма контроля	Минимальный балл		Максимальный балл	
	балл	примечание	балл	примечание
Лабораторная работа № 1. Предварительная настройка системы КОМПАС-3D. Создание детали «Вилка»	0	Выполнено но не «защищено»	1	Выполнено и «защищено»
Лабораторная работа № 2. Работа с ассоциативными чертежами в системе КОМПАС-3D. Создание рабочего чертежа детали «Вилка»	0	Выполнено но не «защищено»	1	Выполнено и «защищено»
Лабораторная работа № 3. Моделирование трехмерных поверхностей в системе КОМПАС-3D. Создания детали «Термопистолет»	0	Выполнено но не «защищено»	1	Выполнено и «защищено»
Лабораторная работа № 4. Работа с трехмерными моделями сборок в системе КОМПАС-3D. Создание сборочной единицы «Ролик»	0	Выполнено но не «защищено»	1	Выполнено и «защищено»
Лабораторная работа № 5. Работа с трехмерными моделями сборок в системе КОМПАС-3D. Создание сборки изделия «Блок направляющий»	0	Выполнено но не «защищено»	1	Выполнено и «защищено»
Лабораторная работа № 6. Работа с трехмерными моделями сборок в системе КОМПАС-3D. Создание компонента в контексте сборки	0	Выполнено но не «защищено»	1	Выполнено и «защищено»
Лабораторная работа № 7. Работа с трехмерными моделями сборок в системе КОМПАС-3D. Добавление стандартных изделий	0	Выполнено но не «защищено»	1	Выполнено и «защищено»
Лабораторная работа № 8. Создание сборочного чертежа в системе КОМПАС-3D. Дополнительные приемы создания чертежных видов и оформления чертежей	0	Выполнено но не «защищено»	1	Выполнено и «защищено»
Лабораторная работа № 9. Создание сборочного чертежа в системе КОМПАС-3D. Создание ассоциативного	0	Выполнено но не «защищено»	1	Выполнено и «защищено»

Форма контроля	Минимальный балл		Максимальный балл	
	балл	примечание	балл	примечание
чертежа сборки «Блок направляющий»				
Лабораторная работа № 10. Создание спецификаций в системе КОМПАС-3D. Основные приемы создания спецификаций	0	Выполнено но не «защищено»	1	Выполнено и «защищено»
Лабораторная работа № 11. Построение тел вращения в системе КОМПАС-3D. Создание модели детали «Вал червячный»	0	Выполнено но не «защищено»	1	Выполнено и «защищено»
Лабораторная работа № 12. Построение кинематических элементов и пространственных кривых в системе КОМПАС-3D. Построить сборочную модель Стул	0	Выполнено но не «защищено»	1	Выполнено и «защищено»
Лабораторная работа № 13. Построение кинематических элементов и пространственных кривых в системе КОМПАС-3D. Построить сборочную модель Стул	0	Выполнено но не «защищено»	1	Выполнено и «защищено»
Лабораторная работа № 14. Моделирование листовых деталей в системе КОМПАС-3D. Создание Модели детали Корпус	0	Выполнено но не «защищено»	1	Выполнено и «защищено»
СРС	0		12	
Итого	0		26	
Посещаемость	0		14	
Зачет	0	0% правильных ответов	60	100% правильных ответов
Итого:	0		100	

Для промежуточной аттестации обучающихся, проводимой в виде тестирования, используется следующая методика оценивания знаний, умений навыков и (или) опыта деятельности. В каждом варианте КИМ – 16 заданий (15 вопросов и одна задача).

Каждый верный ответ оценивается следующим образом:

- задание в закрытой форме – 3 балла,
- задание в открытой форме – 3 балла,
- задание на установление правильной последовательности – 4 балла
- задание на установление соответствия – 4 балла,
- решение компетентностно-ориентированной задачи – 10 баллов.

Максимальное количество баллов за тестирование – 60 баллов

8 Перечень основной и дополнительной учебной литературы, необходимой для освоения дисциплины

8.1 Основная учебная литература:

1. Начертательная геометрия. Инженерная и компьютерная графика в задачах и примерах [Текст] : учебное пособие / под общ. ред. проф. П. Н. Учаева. - Старый Оскол : ТНТ, 2011. - 288 с. - ISBN 978-5-94178-2 28-4 : 388.90 р. (49 экз.)

2. Копылов, Юрий Романович. Компьютерные технологии в машиностроении (практикум+CD) [Комплект] : учебное пособие / Ю. Р. Копылов. - Воронеж : Изд.-полиграф. центр "Научная книга", 2012. - 508 с. + 1 эл. опт. диск (CD-ROM). - ISBN 978-5-4446-01 20-4 : 1126.00 р.

3. Компьютерное моделирование в сварочном производстве : учебное пособие / А. А. Котельников [и др.] ; Министерство образования и науки Российской Федерации, Юго-Западный государственный университет. - Курск : ЮЗГУ, 2013. - 224 с. : ил. - Библиогр.: с. 215-216. - ISBN 978-5-8386-01 94-0 : 428.48 р. - Текст : непосредственный.

4. Норенков, И. П. Основы автоматизированного проектирования : учебник / И. П. Норенков. – Москва : МГТУ им. Н.Э. Баумана, 2009. – 432 с. : схем. – (Информатика в техническом университете). – Режим доступа: по подписке. – URL: <https://biblioclub.ru/index.php?page=book&id=560243> (дата обращения: 25.12.2022). – Библиогр.: с. 426. – ISBN 978-5-7038-3275-2. – Текст : электронный.

5. Кудрявцев, Е. М. Системы автоматизированного проектирования машин и оборудования : учебник / Е. М. Кудрявцев. – Москва : Издательство Ассоциации строительных вузов (АСВ), 2013. – 379 с. : ил. – Режим доступа: по подписке. – URL: <https://biblioclub.ru/index.php?page=book&id=273859> (дата обращения: 25.12.2022). – Библиогр. в кн. – ISBN 978-5-93093-929-3. – Текст : электронный.

8.2 Дополнительная учебная литература:

6. Потемкин, А. Е. Твёрдотельное моделирование в системе КОМПАС-3D [Комплект] / А. Е. Потемкин. - СПб. : БХВ-Петербург, 2004. - 512 с. : ил. + 1 эл. опт. диск (CD-ROM). - (Мастер решений). - ISBN 5-94157-472-X : 196.90 р.

7. Герасимов, А. А. Самоучитель Компас-3D V9. Двумерное проектирование [Комплект] / А. А. Герасимов. - СПб. : БХВ-Петербург, 2007. - 592 с. : ил. + 1 эл. опт. диск (CD-ROM). - ISBN 978-5-9775-01 32-3 : 279.00 р.

8. Третьяк, Т. М. Пространственное моделирование и проектирование в программной среде Компас 3D LT [Комплект] / Т. М. Третьяк, А. А. Фарафонов. - М. : Солон-Пресс, 2004. - 128 с. : ил. + 1 эл. опт. диск (CD-ROM). - (Библиотека студента и школьника). - ISBN 5-98003-150-2 : 116.80 р.

9. Компьютерные технологии и графика [Текст] : атлас / под общ. ред. П. Н. Учаева. - Старый Оскол : ТНТ, 2011. - 276 с. - (Современное машиностроение). - Б. ц.

10. Притыкин, Ф. Н. Компьютерная графика: «КОМПАС» : учебное пособие : [16+] / Ф. Н. Притыкин, И. В. Крысова, М. Н. Одинец ; Омский государственный технический университет. – Омск : Омский государственный технический уни-

верситет (ОмГТУ), 2020. – 111 с. : ил., табл., схем., граф. – Режим доступа: по под-писке. – URL: <https://biblioclub.ru/index.php?page=book&id=682329> (дата обращения: 25.12.2022). – Библиогр. в кн. – ISBN 978-5-8149-3017-0. – Текст : электронный.

11. Кудрявцев, Е. М. Компьютерное моделирование, проектирование и расчет элементов машин и механизмов : учебное пособие : [16+] / Е. М. Кудрявцев. – Москва : Издательство Ассоциации строительных вузов (АСВ), 2018. – 328 с. : схем., ил. – Режим доступа: по подписке. – URL: <https://biblioclub.ru/index.php?page=book&id=560271> (дата обращения: 25.12.2022). – Библиогр. в кн. – ISBN 978-5-4323-0256-4. – Текст : электронный.

8.3 Перечень методических указаний

1. Предварительная настройка системы КОМПАС-3D. Создание детали «Вилка» [Электронный ресурс] : методические указания к выполнению лабораторной работы по дисциплине «Компьютерная графика в машиностроении» для студентов направления подготовки 15.03.05 и 15.03.01 очной и заочной форм обучения / Юго-Зап. гос. ун-т ; сост. В. В. Пономарев. - Курск : ЮЗГУ, 2019. - 54 с. :

2. Работа с ассоциативными чертежами в системе КОМПАС-3D. Создание рабочего чертежа детали «Вилка» [Электронный ресурс] : методические указания к выполнению лабораторной работы по дисциплине «Компьютерная графика в машиностроении» для студентов направления подготовки 15.03.05 и 15.03.01 очной и заочной форм обучения / Юго-Зап. гос. ун-т ; сост. В. В. Пономарев. - Курск : ЮЗГУ, 2019. - 22 с.

3. Моделирование трехмерных поверхностей в системе КОМПАС-3D. Создания детали «Термопистолет» [Электронный ресурс] : методические указания к выполнению лабораторной работы по дисциплине «Компьютерная графика в машиностроении» для студентов направления подготовки 15.03.05 и 15.03.01 очной и заочной форм обучения / Юго-Зап. гос. ун-т ; сост. В. В. Пономарев. - Курск : ЮЗГУ, 2019. - 56 с.

4. Работа с трехмерными моделями сборок в системе КОМПАС-3D. Создание сборочной единицы «Ролик» [Электронный ресурс] : методические указания к выполнению лабораторной работы по дисциплине «Компьютерная графика в машиностроении» для студентов направления подготовки 15.03.05 и 15.03.01 очной и заочной форм обучения / Юго-Зап. гос. ун-т ; сост. В. В. Пономарев. - Курск : ЮЗГУ, 2019. - 12 с.

5. Работа с трехмерными моделями сборок в системе КОМПАС-3D. Создание сборки изделия «Блок направляющий» [Электронный ресурс] : методические указания к выполнению лабораторной работы по дисциплине «Компьютерная графика в машиностроении» для студентов направления подготовки 15.03.05 и 15.03.01 очной и заочной форм обучения / Юго-Зап. гос. ун-т ; сост. В. В. Пономарев. - Курск : ЮЗГУ, 2019. - 19 с.

6. Работа с трехмерными моделями сборок в системе КОМПАС-3D. Создание компонента в контексте сборки [Электронный ресурс] : методические указания к выполнению лабораторной работы по дисциплине «Компьютерная графика

ка в машиностроении» для студентов направления подготовки 15.03.05 и 15.03.01 очной и заочной форм обучения / Юго-Зап. гос. ун-т ; сост. В. В. Пономарев. - Курск : ЮЗГУ, 2019. - 12 с.

7. Работа с трехмерными моделями сборок в системе КОМПАС-3D. Добавление стандартных изделий [Электронный ресурс] : методические указания к выполнению лабораторной работы по дисциплине «Компьютерная графика в машиностроении» для студентов направления подготовки 15.03.05 и 15.03.01 очной и заочной форм обучения / Юго-Зап. гос. ун-т ; сост. В. В. Пономарев. - Курск : ЮЗГУ, 2019. - 24 с. :

8. Создание сборочного чертежа в системе Компас-3D. Дополнительные приемы создания чертежных видов и оформления чертежей [Электронный ресурс] : методические указания к выполнению лабораторной работы по дисциплине «Компьютерная графика в машиностроении» для студентов направления подготовки 15.03.05 и 15.03.01 очной и заочной форм обучения / Юго-Зап. гос. ун-т ; сост. В. В. Пономарев. - Курск : ЮЗГУ, 2019. - 16 с.

9. Создание сборочного чертежа в системе КОМПАС-3D. Создание ассоциативного чертежа сборки «Блок направляющий» [Электронный ресурс] : методические указания к выполнению лабораторной работы по дисциплине «Компьютерная графика в машиностроении» для студентов направления подготовки 15.03.05 и 15.03.01 очной и заочной форм обучения / Юго-Зап. гос. ун-т ; сост. В. В. Пономарев. - Курск : ЮЗГУ, 2019. - 15 с.

10. Создание спецификаций в системе КОМПАС-3D. Основные приемы создания спецификаций [Электронный ресурс] : методические указания к выполнению лабораторной работы по дисциплине «Компьютерная графика в машиностроении» для студентов направления подготовки 15.03.05 и 15.03.01 очной и заочной форм обучения / Юго-Зап. гос. ун-т ; сост. В. В. Пономарев. - Курск : ЮЗГУ, 2019. - 23 с.

11. Построение тел вращения в системе КОМПАС-3D. Создание модели детали «Вал червячный» [Электронный ресурс] : методические указания к выполнению лабораторной работы по дисциплине «Компьютерная графика в машиностроении» для студентов направления подготовки 15.03.05 и 15.03.01 очной и заочной форм обучения / Юго-Зап. гос. ун-т ; сост. В. В. Пономарев. - Курск : ЮЗГУ, 2019. - 20 с.

12. Построение кинематических элементов и пространственных кривых в системе «Компас-3D». Построение сборочной модели «Стул» [Электронный ресурс] : методические указания к выполнению лабораторной работы по дисциплине «Компьютерная графика в машиностроении» для студентов направления подготовки 15.03.05 и 15.03.01 очной и заочной форм обучения / Юго-Зап. гос. ун-т ; сост. В. В. Пономарев. - Курск : ЮЗГУ, 2019. - 48 с.

13. Построение элементов по сечениям в системе КОМПАС-3D. Создание модели детали «Молоток» [Электронный ресурс] : методические указания к выполнению лабораторной работы по дисциплине «Компьютерная графика в машиностроении» для студентов направления подготовки 15.03.05 и 15.03.01 очной и

заочной форм обучения / Юго-Зап. гос. ун-т ; сост. В. В. Пономарев. - Курск : ЮЗГУ, 2019. - 30 с.

14. Моделирование листовых деталей в системе КОМПАС-3D. Создание модели детали «Корпус» [Электронный ресурс] : методические указания к выполнению лабораторной работы по дисциплине «Компьютерная графика в машиностроении» для студентов направления подготовки 15.03.05 и 15.03.01 очной и заочной форм обучения / Юго-Зап. гос. ун-т ; сост. В. В. Пономарев - Курск : ЮЗГУ, 2019. - 43 с.

8.4 Другие учебно-методические материалы

Отраслевые научно-технические журналы в библиотеке университета:

Вестник машиностроения;

САПР и графика;

СТИН;

Технология машиностроения;

9 Перечень ресурсов информационно-телекоммуникационной сети Интернет, необходимых для освоения дисциплины

1. <http://edu.ascon.ru/> - сайт образовательной программы компании «АСКОН»
2. <https://academy.nanocad.ru/education> сайт образовательной программы компании «НАНОСОФТ»

10 Методические указания для обучающихся по освоению дисциплины

Основными видом аудиторной работы студента при изучении дисциплины «Компьютерная графика в машиностроении» являются лабораторные занятия. Студент не имеет права пропускать занятия без уважительных причин.

Изучение наиболее важных тем или разделов дисциплины обеспечивают лабораторные занятия, которые обеспечивают: контроль подготовленности студента; закрепление учебного материала; приобретение опыта устных публичных выступлений, ведения дискуссии, в том числе аргументации и защиты выдвигаемых положений и тезисов.

Лабораторному занятию предшествует самостоятельная работа студента, связанная с освоением материала, полученного из материалов, изложенных в учебниках и учебных пособиях, а также литературе, рекомендованной преподавателем.

Качество учебной работы студентов преподаватель оценивает по результатам тестирования, собеседования, защиты отчетов по лабораторным работам.

Преподаватель уже на первых занятиях объясняет студентам, какие формы обучения следует использовать при самостоятельном изучении дисциплины «Компьютерная графика в машиностроении»: конспектирование учебной литературы, выполнение заданий, и т. п.

В процессе обучения преподаватели используют активные формы работы со студентами: привлечение студентов к творческому процессу на лабораторных занятиях, промежуточный контроль путем отработки студентами пропущенных занятий, участие в групповых и индивидуальных консультациях (собеседовании). Эти формы способствуют выработке у студентов умения работать с учебниками и литературой. Изучение литературы составляет значительную часть самостоятельной работы студента. Это большой труд, требующий усилий и желания студента. В самом начале работы над книгой важно определить цель и направление этой работы.

Прочитанное следует закрепить в памяти. Одним из приемов закрепления освоенного материала является конспектирование, без которого немислима серьезная работа над литературой. Систематическое конспектирование помогает научиться правильно, кратко и четко излагать своими словами прочитанный материал.

Самостоятельную работу следует начинать с первых занятий. От занятия к занятию нужно регулярно прочитывать конспект по литературе, знакомиться с соответствующими разделами учебника, читать и конспектировать литературу по каждой теме дисциплины. Самостоятельная работа дает студентам возможность равномерно распределить нагрузку, способствует более глубокому и качественному усвоению учебного материала. В случае необходимости студенты обращаются за консультацией к преподавателю по вопросам дисциплины «Компьютерная графика в машиностроении» с целью усвоения и закрепления компетенций.

Основная цель самостоятельной работы студента при изучении дисциплины «Компьютерная графика в машиностроении» - закрепить практические навыки самостоятельного анализа особенностей дисциплины.

11 Перечень информационных технологий, используемых при осуществлении образовательного процесса по дисциплине, включая перечень программного обеспечения и информационных справочных систем (при необходимости)

1. «КОМПАС-3D V21», учебная лицензия на 20 мест;
2. «ПОЛИНОМ:MDM», учебная лицензия на 10 мест
3. «Компас-3D Home», для выполнения самостоятельной работы.

12 Описание материально-технической базы, необходимой для осуществления образовательного процесса по дисциплине

Учебная аудитория для проведения лабораторных занятий кафедры машиностроительных технологий и оборудования, оснащенная учебной мебелью: столы, стулья для обучающихся; стол, стул для преподавателя;

Мультимедиа центр: ноутбук ASUS X50VL PMD-T2330/ 14"/ 1024МБ/ 160Gb/сумка/ проектор inFocus IN24+

Экран Projecta ProScreet 183x240 MW. /1,00

Компьютерный класс на базе: ПК Godwin/ SB 460 MN G3220/ iB85/ DDR3 16Gb (ПК Godwin + монитор жидкокристаллический ViewSonic/ LCD 23) /10,00
Принтер 3D Makerbot Replicator 2X /1,00

13 Особенности реализации дисциплины для инвалидов и лиц с ограниченными возможностями здоровья

При обучении лиц с ограниченными возможностями здоровья учитываются их индивидуальные психофизические особенности. Обучение инвалидов осуществляется также в соответствии с индивидуальной программой реабилитации инвалида (при наличии).

Для лиц с нарушением слуха возможно предоставление учебной информации в визуальной форме (краткий конспект лекций; тексты заданий, напечатанные увеличенным шрифтом), на аудиторных занятиях допускается присутствие ассистента, а также сурдопереводчиков и тифлосурдопереводчиков. Текущий контроль успеваемости осуществляется в письменной форме: обучающийся письменно отвечает на вопросы, письменно выполняет практические задания. Доклад (реферат) также может быть представлен в письменной форме, при этом требования к содержанию остаются теми же, а требования к качеству изложения материала (понятность, качество речи, взаимодействие с аудиторией и т. д.) заменяются на соответствующие требования, предъявляемые к письменным работам (качество оформления текста и списка литературы, грамотность, наличие иллюстрационных материалов и т.д.). Промежуточная аттестация для лиц с нарушениями слуха проводится в письменной форме, при этом используются общие критерии оценивания. При необходимости время подготовки к ответу может быть увеличено.

Для лиц с нарушением зрения допускается аудиальное предоставление информации, а также использование на аудиторных занятиях звукозаписывающих устройств (диктофонов и т.д.). Допускается присутствие на занятиях ассистента (помощника), оказывающего обучающимся необходимую техническую помощь. Текущий контроль успеваемости осуществляется в устной форме. При проведении промежуточной аттестации для лиц с нарушением зрения тестирование может быть заменено на устное собеседование по вопросам.

Для лиц с ограниченными возможностями здоровья, имеющих нарушения опорно-двигательного аппарата, на аудиторных занятиях, а также при проведении процедур текущего контроля успеваемости и промежуточной аттестации могут быть предоставлены необходимые технические средства (персональный компьютер, ноутбук или другой гаджет); допускается присутствие ассистента (ассистентов), оказывающего обучающимся необходимую техническую помощь (занять рабочее место, передвигаться по аудитории, прочитать задание, оформить ответ, общаться с преподавателем).

14 Лист дополнений и изменений, внесенных в рабочую программу дисциплины

Номер изменения	Номера страниц				Всего страниц	Дата	Основание для изменения и подпись лица, проводившего изменения
	измененных	замененных	аннулированных	новых			