

Документ подписан простой электронной подписью

Информация о владельце:

ФИО: Емельянов Иван Павлович

Должность: декан МТФ

Дата подписания: 18.03.2024 00:41:37

Уникальный программный ключ:

bd504ef43b4086c45cd8210436c3dad295d08a8697ed632cc54ab852a9c86121

Аннотация к рабочей программе дисциплины

«САД-системы в машиностроении»

Цель преподавания дисциплины

Целью изучения дисциплины «САД системы в машиностроении» является формирование у студентов навыков работы с современными программными продуктами в области общепрофессиональной подготовки. Содержит в себе основные сведения о современных программных средствах, используемых при конструкторском и технологическом проектировании в машиностроении. Особое внимание направлено на получение студентами практических навыков в использовании компьютеров для создания конструкторских и технологических документов.

Задачи изучения дисциплины

1. Получение студентами знаний об основных возможностях систем автоматизированного проектирования в конструкторско-технологическом проектировании;
2. Приобретение студентами навыков работы с широко используемыми на промышленных предприятиях региона и области программными продуктами для конструкторского и технологического проектирования, такие как КОМПАС-График, КОМПАС-3D, SolidWorks, Autodesk Inventor и др.
3. Ознакомление будущего специалиста с современными программными средствами, широко применяемыми при автоматизации разработки конструкторской и технологической документации на этапе подготовки машиностроительного производства.
4. Использовать полученные знания при дальнейшем обучении в университете и в дальнейшей работе после окончания университета.

Индикаторы компетенций, формируемые в результате освоения дисциплины

ОПК-1.2. Применяет общепрофессиональные знания в профессиональной деятельности.

ОПК-1.3. Применяет методы математического анализа и моделирования в профессиональной деятельности.

ОПК-2.3. Применяет прикладное программное обеспечение для разработки и оформления технической документации.

ОПК-4.2. Использует современные информационные технологии для решения задач профессиональной деятельности.

ОПК-5.1. Использует нормативно-техническую документацию, связанную с профессиональной деятельностью.

ОПК-5.2. Использует актуальные стандарты, нормы и правила в профессиональной деятельности для контроля изделий.

ОПК-12.1. Обеспечивает технологичность изделий при конструкторском проектировании.

ОПК-13.2. Применяет стандартные методы расчета при конструкторском проектировании деталей и изделий машиностроения

Разделы дисциплины

1. Назначение САД-систем и их возможности.
2. Работа с документами.
3. Работа с командами.
4. Обеспечение точности построений.
5. Способы выделения объектов.
6. Редактирование объектов чертежа.
7. Сборки и детализовки.
8. Создание спецификаций.
9. Использование справочников и прикладных библиотек.
10. Работа с фрагментами.
11. Работа с извещениями и таблицами изменений.

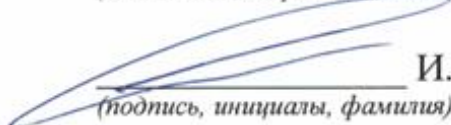
МИНОБРНАУКИ РОССИИ

Юго-Западный государственный университет

УТВЕРЖДАЮ:

Декан механико-технологического факультета

(наименование ф-та полностью)



И.П. Емельянов

(подпись, инициалы, фамилия)

« 30 » 08 20 22 г.

РАБОЧАЯ ПРОГРАММА ДИСЦИПЛИНЫ

«CAD-системы в машиностроении»

(наименование дисциплины)

ОПОП ВО 15.03.01 Машиностроение

шифр и наименование направления подготовки (специальности)

«Оборудование и технология сварочного производства»

наименование направленности (профиля, специализации)

форма обучения очная

(очная, очно-заочная, заочная)

Рабочая программа дисциплины составлена в соответствии с ФГОС ВО -бакалавриат по направлению подготовки (специальности) 15.03.01 Машиностроение и на основании учебного плана ОПОП ВО 15.03.01 Машиностроение «Оборудование и технология сварочного производства», одобренного Ученым советом университета (протокол №7«22» февраля 2022 г).

Рабочая программа дисциплины обсуждена и рекомендована к реализации в образовательном процессе для обучения студентов по ОПОП ВО 15.03.01 Машиностроение «Оборудование и технология сварочного производства» на заседании кафедры машиностроительных технологий и оборудования № «10» 01 июля 2022 г., _____

(наименование кафедры, дата, номер протокола)

Зав. кафедрой _____ С.А. Чевычелов

Разработчик программы _____ В.В. Пономарев
(ученая степень и ученое звание, Ф.И.О.)

Согласовано: _____

Зав. кафедрой _____

(название кафедры, дата, номер протокола, подпись заведующего кафедрой; согласование производится с кафедрой, чьи дисциплины основывается на данной дисциплине, а также при необходимости руководителями других структурных подразделений)

Директор научной библиотеки _____ Макаровская В.Г.

Рабочая программа дисциплины пересмотрена, обсуждена и рекомендована к реализации в образовательном процессе на основании учебного плана ОПОП ВО 15.03.01 Машиностроение «Оборудование и технология сварочного производства», одобренного Ученым советом университета протокол № 9 «27» февраля 2023 г., на заседании кафедры МТиО 23.06.2023, № 12

(наименование кафедры, дата, номер протокола)

Зав. кафедрой _____

Рабочая программа дисциплины пересмотрена, обсуждена и рекомендована к реализации в образовательном процессе на основании учебного плана ОПОП ВО 15.03.01 Машиностроение «Оборудование и технология сварочного производства», одобренного Ученым советом университета протокол № «__» 20__ г., на заседании кафедры _____

(наименование кафедры, дата, номер протокола)

Зав. кафедрой _____

Рабочая программа дисциплины пересмотрена, обсуждена и рекомендована к реализации в образовательном процессе на основании учебного плана ОПОП ВО 15.03.01 Машиностроение «Оборудование и технология сварочного производства», одобренного Ученым советом университета протокол № «__» 20__ г., на заседании кафедры _____

(наименование кафедры, дата, номер протокола)

Зав. кафедрой _____

1 Цель и задачи дисциплины. Перечень планируемых результатов обучения по дисциплине, соотнесенных с планируемыми результатами освоения основной профессиональной образовательной программы.

1.1 Цель дисциплины

Целью изучения дисциплины «САД системы в машиностроении» является формирование у студентов навыков работы с современными программными продуктами в области общеинженерной подготовки. Содержит в себе основные сведения о современных программных средствах, используемых при конструкторском и технологическом проектировании в машиностроении. Особое внимание направлено на получение студентами практических навыков в использовании компьютеров для создания конструкторских и технологических документов.

1.2 Задачи дисциплины

1. Получение студентами знаний об основных возможностях систем автоматизированного проектирования в конструкторско-технологическом проектировании;

2. Приобретение студентами навыков работы с широко используемыми на промышленных предприятиях региона и области программными продуктами для конструкторского и технологического проектирования, такие как КОМПАС-График, КОМПАС-3D, SolidWorks, Autodesk Inventor и др.

3. Ознакомление будущего специалиста с современными программными средствами, широко применяемых при автоматизации разработки конструкторской и технологической документации на этапе подготовки машиностроительного производства.

4. Использовать полученные знания при дальнейшем обучении в университете и в дальнейшей работе после окончания университета.

1.3 Перечень планируемых результатов обучения по дисциплине, соотнесенные с планируемыми результатами освоения основной профессиональной образовательной программы

Таблица 1.3 – Результаты обучения по дисциплине

Планируемые результаты освоения основной профессиональной образовательной программы (компетенции, закрепленные за дисциплиной)		Код и наименование индикатора достижения компетенции, закрепленного за дисциплиной	Планируемые результаты обучения по дисциплине, соотнесенные с индикаторами достижения компетенций
код компетенции	наименование компетенции		
ОПК-1	Способен применять естественнонаучные и инженерные знания, методы математического анализа и моделирования в профессиональной деятельности	ОПК-1.2 Применяет инженерные знания в профессиональной деятельности	Знать: основные принципы моделирования, создания чертежей и другой документации Уметь: выполнять конструкторские документы, пояснительные записки и прочие документы Владеть: навыками работы с конструкторской документацией.
		ОПК-1.3 Применяет методы математического анализа и моделирования в профессиональной деятельности	Знать: основные методы математического анализа и моделирования Уметь: применять математический анализ и моделирование при решении профессиональных задач Владеть: навыками работы в современных математических приложениях
ОПК-2	Способен применять основные методы, способы и средства получения, хранения, переработки информации при решении задач профессиональной деятельности	ОПК-2.3 Применяет прикладное программное обеспечение для разработки и оформления технической документации	Знать: основные системы автоматизированной подготовки конструкторской документации Уметь: применять системы автоматизированной подготовки конструкторской документации решения профессиональных задач Владеть: навыками работы в современных компьютерных системах автоматизированной подготовки конструкторской документации.

<i>Планируемые результаты освоения основной профессиональной образовательной программы (компетенции, закрепленные за дисциплиной)</i>		<i>Код и наименование индикатора достижения компетенции, закрепленного за дисциплиной</i>	<i>Планируемые результаты обучения по дисциплине, соотнесенные с индикаторами достижения компетенций</i>
<i>код компетенции</i>	<i>наименование компетенции</i>		
ОПК-4	Способен понимать принципы работы современных информационных технологий и использовать их для решения задач профессиональной деятельности	ОПК-4.2 Использует современные информационные технологии для решения задач профессиональной деятельности	Знать: основные современные информационные технологии для решения задач профессиональной деятельности Уметь: применять современные информационные технологии для решения задач профессиональной деятельности Владеть: навыками работы с современными программными продуктами
ОПК-5	Способен работать с нормативно-технической документацией, связанной с профессиональной деятельностью, с учетом стандартов, норм и правил	ОПК-5.1 Использует нормативно-техническую документацию, связанную с профессиональной деятельностью	Знать: необходимые государственные и отраслевые стандарты, нормативы и технические условия Уметь: находить информацию в государственных и отраслевых стандартах, нормативах и технических условиях Владеть: навыками работы с государственными и отраслевыми стандартами, нормативами и техническими условиями
		ОПК-5.2 Использует актуальные стандарты, нормы и правила в профессиональной деятельности для контроля изделий	Знать: актуальные стандарты, нормы и правила, используемые для контроля изделий Уметь: находить информацию в стандартах, нормах и правилах, используемых для контроля изделий Владеть: методами контроля изделий по актуальным стандартам, нормам и правилам
ОПК-12	Способен обеспечивать технологичность изделий и процессов их изготовления, уметь контролировать соблюдение технологической дисциплины при изготовлении	ОПК-12.1 Обеспечивает технологичность изделий при конструкторском проектировании	Знать: основные методики расчета технологичности изделий при конструкторском проектировании Уметь: определять количественную и качественную технологичность изделий при

<i>Планируемые результаты освоения основной профессиональной образовательной программы (компетенции, закрепленные за дисциплиной)</i>		<i>Код и наименование индикатора достижения компетенции, закрепленного за дисциплиной</i>	<i>Планируемые результаты обучения по дисциплине, соотнесенные с индикаторами достижения компетенций</i>
<i>код компетенции</i>	<i>наименование компетенции</i>		
	изделий машиностроения		<i>конструкторском проектировании</i> Владеть: <i>навыками определения качественной технологичности и количественной технологичности</i>
ОПК-13	Способен применять стандартные методы расчета при проектировании деталей и узлов изделий машиностроения	ОПК-13.2 Применяет стандартные методы расчета при конструкторском проектировании деталей и изделий машиностроения	Знать: <i>методики расчета конструктивных параметров деталей изделий в машиностроении</i> Уметь: <i>выполнять инженерные расчеты с применением различных программных средств</i> Владеть: <i>навыками работы с расчетными приложениями в основных САД-системах</i>

2 Указание места дисциплины в структуре основной профессиональной образовательной программы

Дисциплина «САД-системы в машиностроении» входит в обязательную часть блока 1 «Дисциплины (модули)» основной профессиональной образовательной программы – программы бакалавриата 15.03.01. Машиностроение, «Оборудование и технология сварочного производства». Дисциплина изучается на 1 курсе во 2 семестре.

3 Объем дисциплины в зачетных единицах с указанием количества академических или астрономических часов, выделенных на контактную работу обучающихся с преподавателем (по видам учебных занятий) и на самостоятельную работу обучающихся

Общая трудоемкость (объем) дисциплины составляет 3 зачетные единицы (з.е.), 108 академических часа.

Таблица 3 – Объем дисциплины

Виды учебной работы	Всего, часов
Общая трудоемкость дисциплины	108
Контактная работа обучающихся с преподавателем по видам	

Виды учебной работы	Всего, часов
учебных занятий (всего)	54
в том числе:	
лекции	18
лабораторные занятия	36
практические занятия	0
Самостоятельная работа обучающихся (всего)	53,9
Контроль (подготовка к экзамену)	0
Контактная работа по промежуточной аттестации (всего АттКР)	0,1
в том числе:	
зачет	0,1
зачет с оценкой	не предусмотрен
курсовая работа (проект)	не предусмотрена
экзамен (включая консультацию перед экзаменом)	не предусмотрен

4 Содержание дисциплины, структурированное по темам (разделам) с указанием отведенного на них количества академических часов и видов учебных занятий

4.1 Содержание дисциплины

Таблица 4.1.1 – Содержание дисциплины, структурированное по темам (разделам)

№ п/п	Раздел (тема) дисциплины	Содержание
1	Назначение САД-систем и их возможности.	Основные элементы интерфейса. Меню и панели инструментов. Управление инструментальными панелями. Единицы измерений и системы координат
2	Работа с документами.	Открытие существующих документов. Основные типы документов. Управление масштабом и сдвигом изображения. Сохранение и закрытие документов. Завершение сеанса работы системы
3	Работа с командами.	Основные графические объекты. Компактная панель и инструментальные панели. Запуск и отмена команд. Использование системы помощи. Создание и настройка чертежа. Черчение в масштабе. Использование видов. Управление видами и их параметры. компоновка чертежа. Построение чертежа тела вращения с помощью базовых средств системы. Создание на чертежах вида с разрывом. Вычисление массо-центровочных характеристик. Исправление ошибок. Отмена и восстановление команд. Удаление объектов. Расширенные панели команд. Ввод данных в поля Панели свойств. Предопределенный порядок ввода параметров. Удержание числовых значений в полях. Изменение предопределенного порядка. Ввод выражений в поля Панели свойств. Единицы измерения углов. Штриховка замкнутых областей. Использование вспомогательных построений.

№ п/п	Раздел (тема) дисциплины	Содержание
		Фиксация параметров объектов. Перекрывающиеся объекты. Простановка размеров. Выравнивание размерных линий. Создание пользовательских панелей инструментов.
4	Обеспечение точности построений.	Панель специального управления. Ввод параметров с использованием Геометрического калькулятора. Управление курсором и его формой. Текущий шаг курсора и его изменение. Использование глобальных привязок. Инструментальная панель Глобальные привязки. Выбор стиля линий. Построение осевой линии и знака обозначения центра. Использование локальных привязок. Инструментальная панель Локальные привязки. Использование экранной сетки. Команда Непрерывный ввод объектов. Привязка По сетке. Угловая привязка и режим округления линейных величин. Режим ортогонального черчения. Построение фасок и скруглений. Усечение объектов. Построение правильных многоугольников, скругление их углов.
5	Способы выделения объектов.	Выделение объектов мышью. Отмена выделения. Выделение объектов рамкой и секущей рамкой. Выделение объектов секущей ломаной. Выделение объектов по типу и по стилю кривой. Выделение всех объектов. Исключение объектов
6	Редактирование объектов чертежа.	Редактирование объектов с помощью характерных точек (узлов управления). Редактирование параметров объектов. Построение симметричного изображения. Деформация объектов. Копирование объектов. Поворот объектов. Простое усечение объектов. Усечение объектов по двум точкам. Пользовательские макроэлементы. Создание и разрушение. Сдвиг объектов. Удаление фасок и скруглений
7	Сборки и деталировки.	Работа с буфером обмена. Простановка и выравнивание позиционных линий-выносок. Создание сборочного чертежа. Проектирование "снизу - вверх". Использование приложений. Создание деталировок. Проектирование "сверху - вниз". Менеджер вставок видов и фрагментов
8	Создание спецификаций.	Стили спецификаций. Настройка спецификации. Интеграция со справочниками и библиотеками. Создание спецификации в ручном режиме. Добавление листов учета изменений. Создание спецификации в полуавтоматическом режиме. Создание групповых спецификаций
9	Использование справочников и прикладных библиотек.	Менеджер библиотек. Прикладная библиотека КОМПАС. Библиотека Стандартные изделия. Создание отверстий. Создание канавок и проточек. Добавление крепежных изделий. Библиотека материалов и сортаментов. Построение тел вращения. Библиотека «Валы и механические передачи 2D». Построение пружин. Библиотека Механика: Пружины.
10	Работа с фрагментами.	Библиотеки фрагментов. Вставка растровых изображений. Использование внешних фрагментов. Три варианта вставки фрагмента. Использование библиотек фрагментов. Создание пользовательской библиотеки фрагментов. Использование

№ п/п	Раздел (тема) дисциплины	Содержание
		локальных фрагментов. Управление фрагментами. Менеджер вставок видов и фрагментов. Вставка растрового изображения
11	Работа с извещениями и таблицами изменений.	Работа с таблицей изменений. Создание извещения. Таблицы и текстовые документы. Создание таблицы. Создание текстового документа

Таблица 4.1.2 – Содержание дисциплины и ее методическое обеспечение

№ п/п	Раздел учебной дисциплины	Виды учебной деятельности			Учебно-методические материалы	Формы текущего контроля успеваемости (по неделям семестра)	Компетенции
		лекции, час	№ лаб.	№ пр.			
1	Назначение САД-систем и их возможности.	2	-	-	У-1,2,3, 4,5	С1	ОПК-2, ОПК-4, ОПК-5
2	Работа с документами.	2	1	-	У-1,2,4,5 МУ-1	С2, 32	ОПК-2, ОПК-5, ОПК-12
3	Работа с командами.	2	2,3, 4	-	У-1,2,3,4 МУ-2 МУ-3 МУ-4	С4, 34	ОПК-2, ОПК-4
4	Обеспечение точности построений.	2	2,3, 4	-	У-1,2,4,5 МУ-2 МУ-3 МУ-4	С6, 36	ОПК-1, ОПК-5, ОПК-13
5	Способы выделения объектов.	2	2,3, 4		У-1,2,4,5 МУ-2 МУ-3 МУ-4	С7, 37	ОПК-1, ОПК-5
6	Редактирование объектов чертежа.	2	2,3, 4		У-1,2,3, 4,5 МУ-2,3,4	С8, 38	ОПК-4, ОПК-5, ОПК-12
7	Сборки и детализовки.	2	5		У-1,2,3 МУ-5	С10, 310	ОПК-4, ОПК-5, ОПК-12, ОПК-13
8	Создание спецификаций.	2	6,7 8		У-1,2,3 МУ-6 МУ-7 МУ-8	С12, 312	ОПК-4, ОПК-5
9	Использование справочников и прикладных библиотек.	2	7		У-1,2,3 МУ-7	С13, 313	ОПК-2, ОПК-4, ОПК-5, ОПК-12

№ п/п	Раздел учебной дисциплины	Виды учебной деятельности			Учебно-методические материалы	Формы текущего контроля успеваемости (по неделям семестра)	Компетенции
		лекции, час	№ лаб.	№ пр.			
10	Работа с фрагментами.		5,7		У-1,2,3 МУ-5 МУ-7	С14	ОПК-2, ОПК-4, ОПК-5, ОПК-13
11	Работа с извещениями и таблицами изменений.		5,7		У-1,2,3 МУ-5 МУ-7	С16	ОПК-2, ОПК-4, ОПК-5

С- вопросы к собеседованию, З - контрольное задание

4.2 Лабораторные занятия и (или) практические занятия

4.2.1 Лабораторные работы

Таблица 4.2.1 – Лабораторные работы

№	Наименование лабораторной работы	Объем, час.
1	Основные сведения о системе «КОМПАС-График». Создание и настройка чертежа	4
2	Выполнение основных построений в системе «КОМПАС-График». Создание чертежа детали Корпус	4
3	Выполнение геометрических сопряжений в системе «Компас-график». Создание чертежа детали Шаблон	4
4	Работа с видами в системе «КОМПАС-График». Построение чертежа детали Ось	4
5	Создание сборочного чертежа методом «снизу вверх» в системе «КОМПАС-График». Создание чертежа сборочной единицы Ролик	6
6	Основные приемы создания спецификаций в системе «КОМПАС-График». Создание спецификации на чертеж ПК.01.00 СБ – Ролик	4
7	Создание сборочного чертежа и спецификации на изделие Блок направляющий в системе «КОМПАС-График»	6
8	Создание чертежа детали Кронштейн на основе объекта спецификации на изделие Блок направляющий в системе «КОМПАС-График»	4
	ИТОГО	36

4.3 Самостоятельная работа студентов (СРС)

Таблица 4.3 – Самостоятельная работа студентов

№	Наименование раздела (темы) дисциплины	Срок выполнения, № недели	Время, затрачиваемое на выполнение СРС, час.
1	Назначение САД-систем и их возможности.	2	2
2	Работа с документами.	3	4
3	Работа с командами.	5	8
4	Обеспечение точности построений.	7	6
5	Способы выделения объектов.	8	4
6	Редактирование объектов чертежа.	9	4
7	Сборки и деталировки.	10	6
8	Создание спецификаций.	12	6
9	Использование справочников и прикладных библиотек.	14	6
10	Работа с фрагментами.	15	6
11	Работа с извещениями и таблицами изменений.	16	1,9
	ИТОГО		53,9

5 Перечень учебно-методического обеспечения для самостоятельной работы обучающихся по дисциплине

Студенты могут при самостоятельном изучении отдельных тем и вопросов дисциплин пользоваться учебно-наглядными пособиями, учебным оборудованием и методическими разработками кафедры в рабочее время, установленное Правилами внутреннего распорядка работников.

Учебно-методическое обеспечение для самостоятельной работы обучающихся по данной дисциплине организуется:

Библиотекой университета:

- библиотечный фонд укомплектован учебной, методической, научной, периодической, справочной и художественной литературой в соответствии с УП и данной РПД;

- имеется доступ к основным информационным образовательным ресурсам, информационной базе данных, в том числе библиографической, возможность выхода в Интернет.

кафедрой:

- путем обеспечения доступности всего необходимого учебно-методического и справочного материала;

- путем предоставления сведений о наличии учебно-методической литературы, современных программных средств.

- путем разработки:

- методических рекомендаций, пособий по организации самостоятельной

работы студентов;

- заданий для самостоятельной работы;
- вопросов к зачету;
- методических указаний к выполнению лабораторных и т.д.

типографией университета:

- помощь авторам в подготовке и издании научной, учебной и методической литературы;
- удовлетворение потребности в тиражировании научной, учебной и методической литературы.

6 Образовательные технологии. Технологии использования воспитательного потенциала дисциплины

Реализация компетентного подхода предусматривает широкое использование в образовательном процессе активных и интерактивных форм проведения занятий в сочетании с внеаудиторной работой с целью формирования универсальных, общепрофессиональных и профессиональных компетенций обучающихся. В рамках дисциплины предусмотрены встречи с экспертами и специалистами Комитета по труду и занятости населения Курской области.

Таблица 6.1 - Интерактивные образовательные технологии, используемые при проведении аудиторных занятий

№	Наименование раздела (лекции, практического или лабораторного занятия)	Используемые интерактивные образовательные технологии	Объем, час.
1	2	3	4
1	Лабораторная работа №1 Основные сведения о системе «КОМПАС-График». Создание и настройка чертежа	Видеоурок построения чертежа. Разбор конкретных ситуаций.	2
2	Лабораторная работа №2 Выполнение основных построений в системе «КОМПАС-График». Создание чертежа детали Корпус	Видеоурок построения чертежа. Разбор конкретных ситуаций.	4
3	Лабораторная работа №3 Выполнение геометрических сопряжений в системе «Компас-график». Создание чертежа детали Шаблон	Видеоурок построения чертежа. Разбор конкретных ситуаций.	2
4	Лабораторная работа №4 Работа с видами в системе «КОМПАС-График». Построение чертежа детали Ось	Видеоурок построения чертежа. Разбор конкретных ситуаций.	4
5	Лабораторная работа №5 Создание сборочного чертежа методом «снизу вверх» в системе «КОМПАС-График». Создание	Имитация коллективной работы подразделения. Разбор конкретных ситуаций.	4

№	Наименование раздела (лекции, практического или лабораторного занятия)	Используемые интерактивные образовательные технологии	Объем, час.
6	Лабораторная работа №6 Основные приемы создания спецификаций в системе «КОМПАС-График». Создание спецификации на чертеж ПК.01.00 СБ – Ролик	Видеоурок создания спецификации. Разбор конкретных ситуаций.	2
7	Лабораторная работа №7 Создание сборочного чертежа и спецификации на изделие Блок направляющий в системе «КОМПАС-График»	Имитация коллективной работы подразделения. Разбор конкретных ситуаций.	4
8	Лабораторная работа №8 Создание чертежа детали Кронштейн на основе объекта спецификации на изделие Блок направляющий в системе «КОМПАС-График».	Видеоурок построения чертежа. Разбор конкретных ситуаций.	2
Итого:			22

Содержание дисциплины обладает значительным воспитательным потенциалом, поскольку в нем даются навыки коллективной работы, соблюдения норм поведения и авторского права. Реализация воспитательного потенциала дисциплины осуществляется в рамках единого образовательного и воспитательного процесса и способствует непрерывному развитию личности каждого обучающегося. Дисциплина вносит значимый вклад в формирование общепрофессиональной культуры обучающихся. Содержание дисциплины способствует профессионально-трудовому, творческому воспитанию обучающихся.

Реализация воспитательного потенциала дисциплины подразумевает:

- целенаправленный отбор преподавателем и включение в лекционный материал, материал для лабораторных занятий содержания, демонстрирующего обучающимся образцы данной отрасли науки и производства, высокого профессионализма представителей производства, их ответственности за результаты и последствия деятельности для человека и общества; примеры подлинной нравственности людей, причастных к развитию науки и производства;

- применение технологий, форм и методов преподавания дисциплины, имеющих высокий воспитательный эффект за счет создания условий для взаимодействия обучающихся с преподавателем, другими обучающимися, представителями работодателей (командная работа, проектное обучение, разбор конкретных ситуаций, диспуты и др.);

- личный пример преподавателя, демонстрацию им в образовательной деятельности и общении с обучающимися за рамками образовательного процесса высокой общей и профессиональной культуры.

Реализация воспитательного потенциала дисциплины на учебных занятиях направлена на поддержание в университете единой развивающей образовательной и воспитательной среды. Реализация воспитательного потенциала дисциплины в ходе самостоятельной работы обучающихся способствует развитию в них целеустремленности, инициативности, креативности, ответственности за результаты

своей работы – качеств, необходимых для успешной социализации и профессионального становления.

7 Фонд оценочных средств для проведения промежуточной аттестации обучающихся по дисциплине

7.1 Перечень компетенций с указанием этапов их формирования в процессе освоения основной профессиональной образовательной программы

Таблица 7.1 – Этапы формирования компетенций

Код и наименование компетенции	Этапы формирования компетенций и дисциплины (модули) и практики, при изучении которых формируется данная компетенция		
	начальный	основной	завершающий
ОПК-1 Способен применять естественнонаучные и общеинженерные знания, методы математического анализа и моделирования в профессиональной деятельности	Теоретическая механика Инженерная графика Метрология, стандартизация и сертификация САД-системы в машиностроении Высшая математика Компьютерная графика в машиностроении	Основы технологии машиностроения Теория машин и механизмов Основы проектирования Трехмерное моделирование в машиностроении Процессы и операции формообразования Математическое моделирование в машиностроении	Теория автоматического управления Проектирование машиностроительного производства Производственная практика по получению профессиональных умений и опыта профессиональной деятельности Подготовка к процедуре защиты и защита выпускной квалификационной работы Производственная технологическая (проектно-технологическая) практик
ОПК-2 Способен применять основные методы, способы и средства получения, хранения, переработки информации при решении задач профессиональной деятельности	Информатика Инженерная графика САД-системы в машиностроении Компьютерная графика в машиностроении	Основы проектирования Трехмерное моделирование в машиностроении Математическое моделирование в машиностроении Информационная поддержка жизненного цикла продукции	Учебная ознакомительная практика Производственная практика по получению профессиональных умений и опыта профессиональной деятельности Производственная технологическая (проектно-технологическая) практика Подготовка к процедуре защиты и защита выпускной квалификационной работы
ОПК-4 Способен понимать принципы работы	Инженерная графика	Основы технологии машиностроения	Производственная технологическая

Код и наименование компетенции	Этапы формирования компетенций и дисциплины (модули) и практики, при изучении которых формируется данная компетенция		
	начальный	основной	завершающий
современных информационных технологий и использовать их для решения задач профессиональной деятельности	САД-системы в машиностроении Компьютерная графика в машиностроении	Трехмерное моделирование в машиностроении Математическое моделирование в машиностроении	(проектно-технологическая) практика Подготовка к процедуре защиты и защита выпускной квалификационной работы
ОПК-5 Способен работать с нормативно-технической документацией, связанной с профессиональной деятельностью, с учетом стандартов, норм и правил	Материаловедение Технология конструкционных материалов САД-системы в машиностроении Компьютерная графика в машиностроении Техническая механика	Правовые основы профессиональной деятельности Механика жидкости и газа Электротехника и электроника Метрология, стандартизация и сертификация Основы технологии машиностроения Теория машин и механизмов Основы проектирования Основы взаимозаменяемости в машиностроении Трехмерное моделирование в машиностроении Процессы и операции формообразования	Проектирование машиностроительного производства Производственная практика по получению профессиональных умений и опыта профессиональной деятельности Производственная технологическая (проектно-технологическая) практика Подготовка к процедуре защиты и защита выпускной квалификационной работы Учебная ознакомительная практика
ОПК-12 Способен обеспечивать технологичность изделий и процессов их изготовления, уметь контролировать соблюдение технологической дисциплины при изготовлении изделий машиностроения	САД-системы в машиностроении Компьютерная графика в машиностроении	Основы проектирования Трехмерное моделирование в машиностроении Основы инженерного творчества	Производственная практика по получению профессиональных умений и опыта профессиональной деятельности Подготовка к процедуре защиты и защита выпускной квалификационной работы
ОПК-13 Способен применять стандартные методы расчета при проектировании деталей и узлов изделий машиностроения	Технология конструкционных материалов САД-системы в машиностроении Компьютерная графика в машиностроении	Основы проектирования Трехмерное моделирование в машиностроении	Подготовка к процедуре защиты и защита выпускной квалификационной работы

7.2 Описание показателей и критериев оценивания компетенций на различных этапах их формирования, описания шкал оценивания

Таблица 7.2 - Показатели и критерии оценивания компетенции, шкала оценивания

Код компетенции/ этап	Показатели оценивания компетенций (индикаторы достижения компетенций, закрепленные за дисциплиной)	Критерии и шкала оценивания компетенций		
		Пороговый уровень («удовлетворительно»)	Продвинутый уровень («хорошо»)	Высокий уровень («отлично»)
ОПК-1 Способен применять естественнонаучные и общеинженерные знания, методы математического анализа и моделирования в профессиональной деятельности	<p>ОПК-1.2 Применяет общеинженерные знания в профессиональной деятельности</p> <p>ОПК-1.3 Применяет методы математического анализа и моделирования в профессиональной деятельности</p>	<p>Знать:</p> <ul style="list-style-type: none"> -на базовом уровне основные принципы моделирования, создания чертежей и другой документации - на базовом уровне основные методы математического анализа и моделирования <p>Уметь:</p> <ul style="list-style-type: none"> -на начальном уровне выполнять конструкторские документы, пояснительные записки и прочие документы -на базовом уровне применять математический анализ и моделирование при решении профессиональных задач <p>Владеть:</p> <ul style="list-style-type: none"> -на минимальном уровне навыками работы с конструкторской документацией -навыками работы в современных 	<p>Знать:</p> <ul style="list-style-type: none"> -основные принципы моделирования, создания чертежей и другой документации - на достаточном уровне основные методы математического анализа и моделирования <p>Уметь:</p> <ul style="list-style-type: none"> -на достаточном уровне выполнять конструкторские документы, пояснительные записки и прочие документы -применять математический анализ и моделирование при решении профессиональных задач <p>Владеть:</p> <ul style="list-style-type: none"> -навыками работы с конструкторской документацией -навыками работы в современных математических приложениях 	<p>Знать:</p> <ul style="list-style-type: none"> -на высоком уровне основные принципы моделирования, создания чертежей и другой документации -на продвинутом уровне основные методы математического анализа и моделирования <p>Уметь:</p> <ul style="list-style-type: none"> -на продвинутом уровне выполнять конструкторские документы, пояснительные записки и прочие документы -на максимальном уровне применять математический анализ и моделирование при решении профессиональных задач <p>Владеть:</p> <ul style="list-style-type: none"> -на максимальном уровне навыками работы с конструкторской документацией

Код компетенции/ этап	Показатели оценивания компетенций (индикаторы достижения компетенций, закрепленные за дисциплиной)	Критерии и шкала оценивания компетенций		
		Пороговый уровень («удовлетворительно»)	Продвинутый уровень («хорошо»)	Высокий уровень («отлично»)
		математических приложениях		-на высоком уровне навыками работы в современных математических приложениях
ОПК-2 Способен применять основные методы, способы и средства получения, хранения, переработки информации при решении задач профессиональной деятельности	ОПК-2.3 Применяет прикладное программное обеспечение для разработки и оформления технической документации	<p>Знать:</p> <p>-на базовом уровне основные системы автоматизированной подготовки конструкторской документации</p> <p>Уметь:</p> <p>-на начальном уровне применять системы автоматизированной подготовки конструкторской документации для решения профессиональных задач</p> <p>Владеть:</p> <p>-на базовом уровне навыками работы в современных компьютерных системах автоматизированной подготовки конструкторской документации.</p>	<p>Знать:</p> <p>-основные системы автоматизированной подготовки конструкторской документации</p> <p>Уметь:</p> <p>-применять системы автоматизированной подготовки конструкторской документации решения профессиональных задач</p> <p>Владеть:</p> <p>-на достаточном уровне навыками работы в современных компьютерных системах автоматизированной подготовки конструкторской документации.</p>	<p>Знать:</p> <p>-на продвинутом уровне основные системы автоматизированной подготовки конструкторской документации</p> <p>Уметь:</p> <p>-на высоком уровне применять системы автоматизированной подготовки конструкторской документации решения профессиональных задач</p> <p>Владеть:</p> <p>-на максимальном уровне навыками работы в современных компьютерных системах автоматизированной подготовки конструкторской документации.</p>
ОПК-4 Способен понимать принципы работы современных информационных	ОПК-4.2 Использует современные информационные технологии для решения задач	<p>Знать:</p> <p>- на начальном уровне основные современные информационные технологии для решения задач</p>	<p>Знать:</p> <p>-основные современные информационные технологии для решения задач профессиональной деятельности</p>	<p>Знать:</p> <p>-на максимальном уровне основные современные информационные технологии для решения задач</p>

Код компетенции/ этап	Показатели оценивания компетенций (индикаторы достижения компетенций, закрепленные за дисциплиной)	Критерии и шкала оценивания компетенций		
		Пороговый уровень («удовлетворительно»)	Продвинутый уровень («хорошо»)	Высокий уровень («отлично»)
технологий и использовать их для решения задач профессиональной деятельности	профессиональной деятельности	<p>профессиональной деятельности</p> <p>Уметь:</p> <ul style="list-style-type: none"> - на минимальном уровне применять современные информационные технологии для решения задач профессиональной деятельности <p>Владеть:</p> <ul style="list-style-type: none"> - на базовом уровне навыками работы с современными программными продуктами 	<p>Уметь:</p> <ul style="list-style-type: none"> -применять современные информационные технологии для решения задач профессиональной деятельности <p>Владеть:</p> <ul style="list-style-type: none"> -на достаточном уровне навыками работы с современными программными продуктами 	<p>профессиональной деятельности</p> <p>Уметь:</p> <ul style="list-style-type: none"> -на высоком уровне применять современные информационные технологии для решения задач профессиональной деятельности <p>Владеть:</p> <ul style="list-style-type: none"> -на продвинутом уровне навыками работы с современными программными продуктами
ОПК-5 Способен работать с нормативно-технической документацией, связанной с профессиональной деятельностью, с учетом стандартов, норм и правил	<p>ОПК-5.1</p> <p>Использует нормативно-техническую документацию, связанную с профессиональной деятельностью</p> <p>ОПК-5.2</p> <p>Использует актуальные стандарты, нормы и правила в профессиональной деятельности для контроля изделий</p>	<p>Знать:</p> <ul style="list-style-type: none"> -на базовом уровне необходимые государственные и отраслевые стандарты, нормы и технические условия -на начальном уровне актуальные стандарты, нормы и правила, используемые для контроля изделий <p>Уметь:</p> <ul style="list-style-type: none"> -на базовом уровне находить информацию в государственных и отраслевых стандартах, нормах и технических условиях 	<p>Знать:</p> <ul style="list-style-type: none"> -на достаточном уровне необходимые государственные и отраслевые стандарты, нормы и технические условия <p>Уметь:</p> <ul style="list-style-type: none"> -находить информацию в государственных и отраслевых стандартах, нормах и правилах, используемых для контроля изделий 	<p>Знать:</p> <ul style="list-style-type: none"> -на высоком уровне необходимые государственные и отраслевые стандарты, нормы и технические условия <p>Уметь:</p> <ul style="list-style-type: none"> -на продвинутом уровне находить информацию в государственных и отраслевых стандартах, нормах и технических условиях

Код компетенции/ этап	Показатели оценивания компетенций (индикаторы достижения компетенций, закрепленные за дисциплиной)	Критерии и шкала оценивания компетенций		
		Пороговый уровень («удовлетворительно»)	Продвинутый уровень («хорошо»)	Высокий уровень («отлично»)
		<p>-на начальном уровне находить информацию в стандартах, нормах и правилах, используемых для контроля изделий</p> <p>Владеть:</p> <p>- на минимальном уровне навыками работы с государственными и отраслевыми стандартами, нормами и техническими условиями</p> <p>-на базовом уровне методами контроля изделий по актуальным стандартам, нормам и правилам</p>	<p>используемых для контроля изделий</p> <p>Владеть:</p> <p>-навыками работы с государственными и отраслевыми стандартами, нормами и техническими условиями</p> <p>-на достаточном уровне методами контроля изделий по актуальным стандартам, нормам и правилам</p>	<p>-на максимальном уровне находить информацию в стандартах, нормах и правилах, используемых для контроля изделий</p> <p>Владеть:</p> <p>-на максимальном уровне навыками работы с государственными и отраслевыми стандартами, нормами и техническими условиями</p> <p>-на продвинутом уровне методами контроля изделий по актуальным стандартам, нормам и правилам</p>
ОПК-12 Способен обеспечивать технологичность изделий и процессов их изготовления, уметь контролировать соблюдение технологической дисциплины при изготовлении изделий машиностроения	ОПК-12.1 Обеспечивает технологичность изделий при конструкторском проектировании	<p>Знать:</p> <p>-на минимальном уровне основные методики расчета технологичности изделий при конструкторском проектировании</p> <p>Уметь:</p> <p>-на начальном уровне определять количественную и качественную технологичность изделий при конструкторском проектировании</p> <p>Владеть:</p>	<p>Знать:</p> <p>-на достаточном уровне основные методики расчета технологичности изделий при конструкторском проектировании</p> <p>Уметь:</p> <p>- на достаточном уровне определять количественную и качественную технологичность изделий при конструкторском проектировании</p> <p>Владеть:</p>	<p>Знать:</p> <p>-на продвинутом уровне основные методики расчета технологичности изделий при конструкторском проектировании</p> <p>Уметь:</p> <p>-на высоком уровне определять количественную и качественную технологичность изделий при конструкторском проектировании</p> <p>Владеть:</p>

Код компетенции/ этап	Показатели оценивания компетенций (индикаторы достижения компетенций, закрепленные за дисциплиной)	Критерии и шкала оценивания компетенций		
		Пороговый уровень («удовлетворительно»)	Продвинутый уровень («хорошо»)	Высокий уровень («отлично»)
		-на начальном уровне навыками определения качественной технологичности и количественной технологичности	-навыками определения качественной технологичности и количественной технологичности	-на максимальном уровне навыками определения качественной технологичности и количественной технологичности
ОПК-13 Способен применять стандартные методы расчета при проектировании деталей и узлов изделий машиностроения	ОПК-13.2 Применяет стандартные методы расчета при конструкторском проектировании деталей и изделий машиностроения	<p>Знать:</p> <ul style="list-style-type: none"> - на минимальном уровне методики расчета конструктивных параметров деталей изделий в машиностроении <p>Уметь:</p> <ul style="list-style-type: none"> - на начальном уровне выполнять инженерные расчеты с применением различных программных средств <p>Владеть:</p> <ul style="list-style-type: none"> -на базовом уровне навыками работы с расчетными приложениями в основных САД-системах 	<p>Знать:</p> <ul style="list-style-type: none"> -на достаточном уровне методики расчета конструктивных параметров деталей изделий в машиностроении <p>Уметь:</p> <ul style="list-style-type: none"> - на достаточном уровне выполнять инженерные расчеты с применением различных программных средств <p>Владеть:</p> <ul style="list-style-type: none"> - на достаточном уровне навыками работы с расчетными приложениями в основных САД-системах 	<p>Знать:</p> <ul style="list-style-type: none"> -на продвинутом уровне методики расчета конструктивных параметров деталей изделий в машиностроении <p>Уметь:</p> <ul style="list-style-type: none"> -на продвинутом уровне выполнять инженерные расчеты с применением различных программных средств <p>Владеть:</p> <ul style="list-style-type: none"> -на высоком уровне навыками работы с расчетными приложениями в основных САД-системах

7.3 Типовые контрольные задания или иные материалы, необходимые для оценки знаний, умений, навыков и (или) опыта деятельности, характеризующих этапы формирования компетенций в процессе освоения основной профессиональной образовательной программой

Таблица 7.3- Паспорт комплекта оценочных средств для текущего контроля успеваемости

№ п/п	Раздел (тема) дисциплины	Код контролируемой компетенции (или её части)	Технология формирования	Оценочные средства		Описание шкал оценивания
				наименование	№№ заданий	
1	Назначение САД-систем и их возможности.	ОПК-2.3, ОПК-4.2, ОПК-5.1, ОПК-5.2	Лабораторная работа, СРС	Вопросы для собеседования	1-15	Согласно таблице 7.2
2	Работа с документами.	ОПК-2.3, ОПК-5.1, ОПК-5.2, ОПК-12.1	Лабораторная работа, СРС	Контрольное задание,	КЗ 1-5,	Согласно таблице 7.2
				Вопросы для собеседования.	10-22	
3	Работа с командами.	ОПК-2.3, ОПК-4.2	Лабораторная работа, СРС	Контрольное задание,	КЗ 5-10	Согласно таблице 7.2
				Вопросы для собеседования.	23-45	
4	Обеспечение точности построений.	ОПК-1.2, ОПК-1.3, ОПК-5.1, ОПК-5.2, ОПК-13.2	Лабораторная работа, СРС	Контрольное задание,	КЗ 11-15	Согласно таблице 7.2
				Вопросы для собеседования.	35-45	
5	Способы выделения объектов.	ОПК-1.2, ОПК-1.3, ОПК-5.1, ОПК-5.2	Лабораторная работа, СРС	Контрольное задание,	КЗ 16-20	Согласно таблице 7.2
				Вопросы для собеседования.	40-50	
6	Редактирование объектов чертежа.	ОПК-1.2, ОПК-1.3, ОПК-5.1, ОПК-5.2	Лабораторная работа, СРС	Контрольное задание,	КЗ 21-25	Согласно таблице 7.2
				Вопросы для собеседования.	45-56	
7	Сборки и детализировки.	ОПК-4, ОПК-5.1, ОПК-5.2, ОПК-12.1, ОПК-13.2	Лабораторная работа, СРС	Контрольное задание,	КЗ 26-30	Согласно таблице 7.2
				Вопросы для собеседования.	вопросы 57-63	

№ п/п	Раздел (тема) дисциплины	Код контролируемой компетенции (или её части)	Технология формирования	Оценочные средства		Описание шкал оценивания
				наименование	№№ заданий	
8	Создание спецификаций.	ОПК-4, ОПК-5.1, ОПК-5.2	Лабораторная работа, СРС	Контрольное задание,	КЗ 31-35	Согласно таблице 7.2
				Вопросы для собеседования.	вопросы 64-74	
9	Использование справочников и прикладных библиотек.	ОПК-2.3, ОПК-4.2, ОПК-5.1, ОПК-5.2, ОПК-12.1	Лабораторная работа, СРС	Контрольное задание,	КЗ 36-40	Согласно таблице 7.2
				Вопросы для собеседования.	вопросы 75-82	
10	Работа с фрагментами.	ОПК-2.3, ОПК-4.2, ОПК-5.1, ОПК-5.2, ОПК-13.2	Лабораторная работа, СРС	Вопросы для собеседования.	вопросы 83-90	Согласно таблице 7.2
11	Работа с извещениями и таблицами изменений.	ОПК-2.3, ОПК-4.2, ОПК-5.1, ОПК-5.2	Лабораторная работа, СРС	Вопросы для собеседования.	вопросы 91-100	Согласно таблице 7.2

Примеры типовых контрольных заданий для проведения
текущего контроля успеваемости:

Вопросы для собеседования для текущего контроля:

1. Какие классы САД-систем существуют?
2. Какие основные САД-системы применяются на отечественных предприятиях?
3. Какие основные задачи решаются САД-системами?
4. Какие основные модули могут присутствовать в САД-системах?
5. Как задать радиус окружности, касательной к трём кривым?
6. Как выполнить скругление на углах прямоугольников и макроэлементов?
7. Какие стили линии являются границами для штриховки?
8. Как построить эквидистанту к незамкнутому контуру?
9. Как построить копии объектов по кривой, сохраняя их угол наклона?
10. Какие объекты нельзя изменить командой «Деформировать сдвигом»?
11. Как разделить эллипс на несколько кривых?
12. Как построить отрезок по биссектрисе угла.

13. Как очистить определенную область изображения.
14. Как построить окружность с центром на кривой?
15. Как поменять стиль спецификации, подключенной к сборочному чертежу?
16. Как убрать лишнюю стрелку в линии-выноске или линии обозначении позиций?
17. Как построить отрезок, равный длине построенной ранее дуги?
18. Как построить многоугольник, вписанный в построенную ранее произвольную окружность?
19. Как поменять формат листа и оформление основной надписи на уже созданном чертеже?
20. Как изменить размер стрелок в размерах, в видах по стрелке и разрезах?

Контрольные задания для текущего аттестации.

Контрольные задания для оценки знаний, характеризующих этапы формирования компетенций в процессе освоения дисциплины.

Контрольное задание к темам 2-6. Создать чертеж детали:

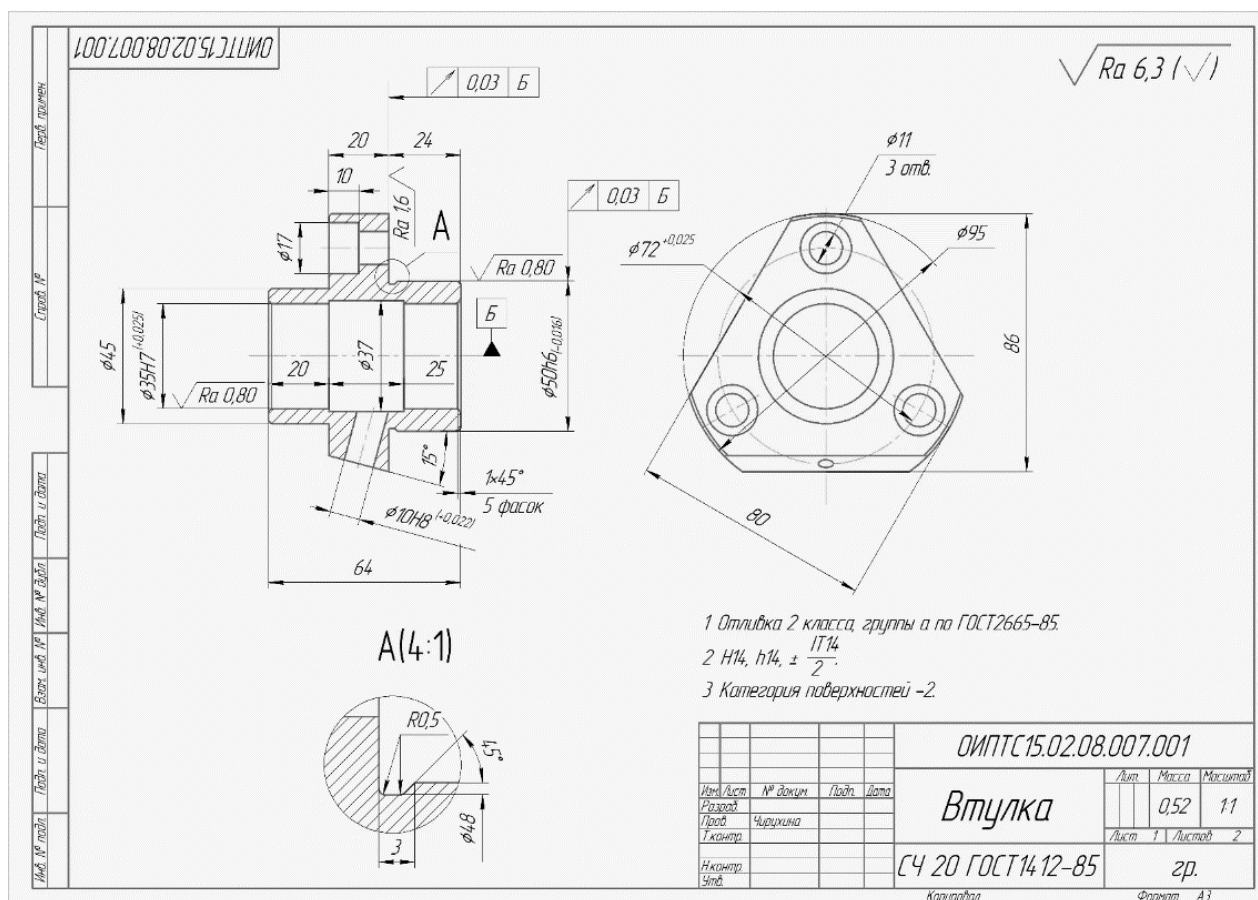


Рис. 7.1 Чертеж детали

Контрольное задание к темам 7-9. Создать чертеж сборки:

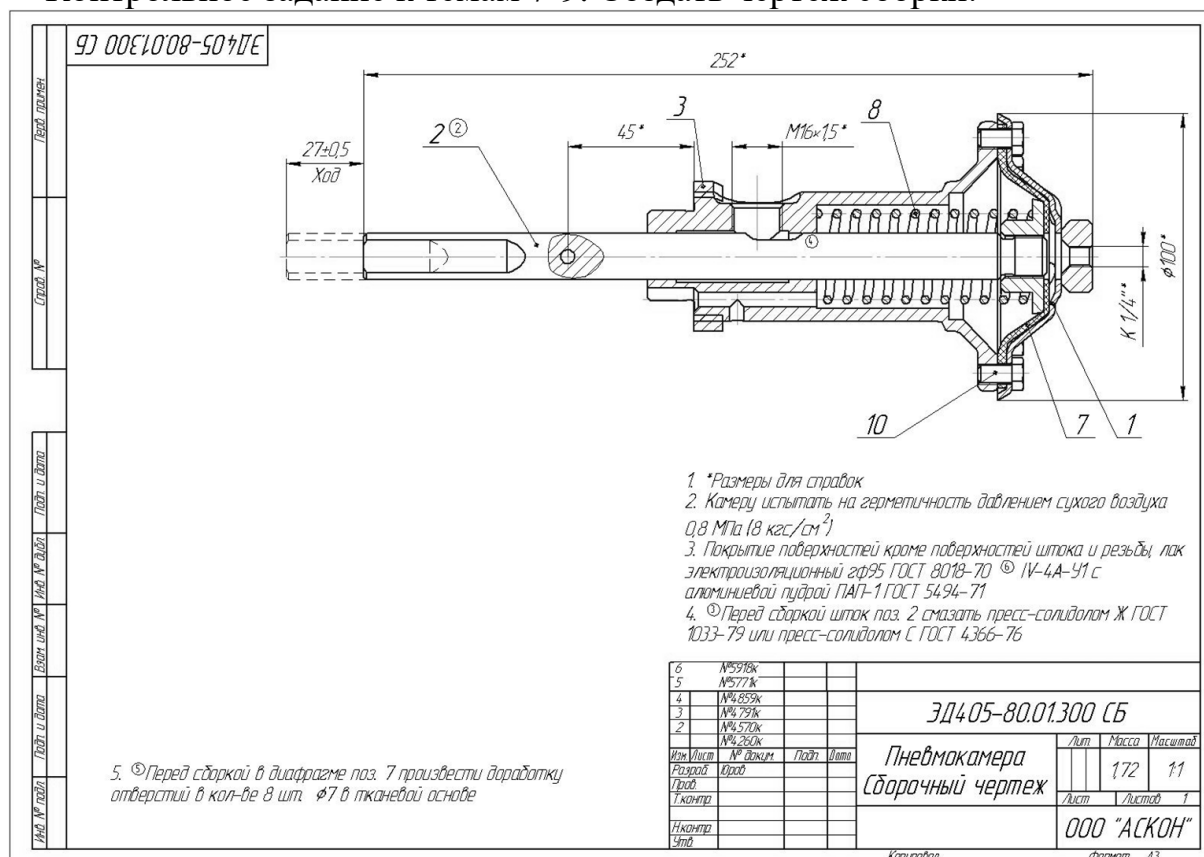


Рис. 7.2 Чертеж сборки

Типовые задание для проведения промежуточной аттестации обучающихся

Промежуточная аттестация по дисциплине проводится в форме зачета. Зачет проводится в виде бланкового и компьютерного тестирования.

Для тестирования используются контрольно-измерительные материалы (КИМ) – вопросы и задания в тестовой форме, составляющие банк тестовых заданий (БТЗ) по дисциплине, утвержденный в установленном в университете порядке.

Проверяемыми на промежуточной аттестации элементами содержания являются темы дисциплины, указанные в разделе 4 настоящей программы. Все темы дисциплины отражены в КИМ в равных долях (%). БТЗ включает в себя не менее 100 заданий и постоянно пополняется. БТЗ хранится на бумажном носителе в составе УММ и электронном виде в ЭИОС университета.

Для проверки *знаний* используются вопросы и задания в различных формах:

- закрытой (с выбором одного или нескольких правильных ответов),
- открытой (необходимо вписать правильный ответ),
- на установление правильной последовательности,
- на установление соответствия.

Умения, навыки (или опыт деятельности) и компетенции проверяются с помощью компетентностно-ориентированных задач (ситуационных, производственных или кейсового характера) и различного вида конструкторов.

Все задачи являются многоходовыми. Некоторые задачи, проверяющие уровень сформированности компетенций, являются многовариантными. Часть умений, навыков и компетенций прямо не отражена в формулировках задач, но они могут быть проявлены обучающимися при их решении.

В каждый вариант КИМ включаются задания по каждому проверяемому элементу содержания во всех перечисленных выше формах и разного уровня сложности. Такой формат КИМ позволяет объективно определить качество освоения обучающимися основных элементов содержания дисциплины и уровень сформированности компетенций.

Примеры типовых заданий для проведения промежуточной аттестации обучающихся

Задание в закрытой форме:

1. Глобальная привязка действует....

- a) постоянно в режиме ввода и редактирования объектов
- b) постоянно в режиме ввода объектов
- c) только когда активизируешь
- d) постоянно (в любом режиме работы)

Задание в открытой форме:

2. Сколько вариантов построения окружностей доступно в системе Компас-график?

Ответ _____

Задание на установление правильной последовательности,

3. Укажите правильную последовательность создания объекта чертежа «Неуказанная шероховатость»

- 1. В строке «Текст» указать тип параметра и значение шероховатости.
- 2. Выбрать опцию «Задать/Изменить»
- 3. Выбрать знак «Способ обработки»
- 4. Выбрать меню «Оформление»
- 5. Выбрать команду «Неуказанная шероховатость»
- 6. Завершить команду
- 7. Подтвердить ввод параметра и значения

Задание на установление соответствия:

Укажите соответствие команд и инструментальных панелей, в которых они находятся:

- | | |
|----------------|---------------------|
| 1. Геометрия | А) Разрез/сечение |
| 2. Правка | Б) Равенство |
| 3. Размеры | В) Выносной элемент |
| 4. Обозначения | Г) Отметка уровня |
| 5. Ограничения | Д) Масштабировать |
| 6. Виды | Е) Мультилиния |

Компетентностно-ориентированная задача:

Выполнить расчет и построение 2D Колеса зубчатого с применением библиотеки «Валы и механические передачи 2D», оформить чертеж в соответствии с предлагаемым вариантом.

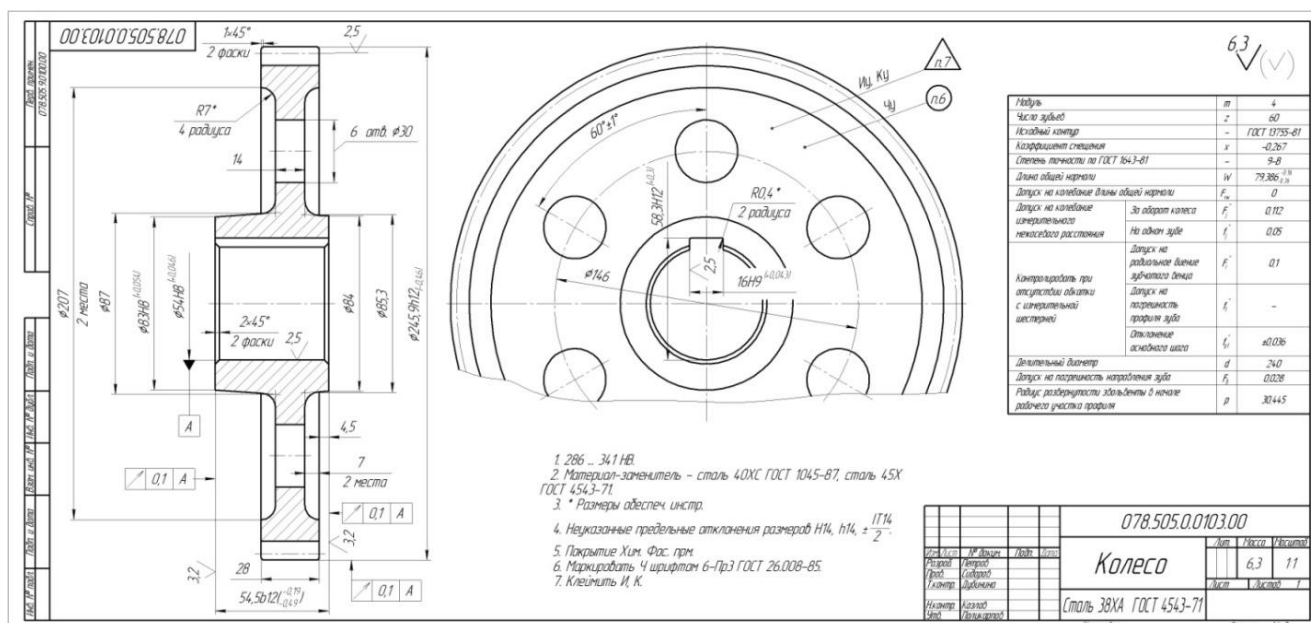


Рис. 7.3 Чертеж Колеса зубчатого

Полностью оценочные материалы и оценочные средства для проведения промежуточной аттестации обучающихся представлены в УММ по дисциплине.

7.4 Методические материалы, определяющие процедуры оценивания знаний, умений, навыков и (или) опыта деятельности, характеризующих этапы формирования компетенций.

Процедуры оценивания знаний, умений, навыков и (или) опыта деятельности, характеризующих этапы формирования компетенций, регулируются следующими нормативными актами университета:

- положение П 02.016 «О балльно-рейтинговой системе оценивания результатов обучения по дисциплинам (модулям) и практикам при освоении обучающимися образовательных программ»;

-методические указания, используемые в образовательном процессе, указанные в списке литературы.

Для текущего контроля успеваемости по дисциплине в рамках действующей в университете балльно-рейтинговой системы применяется следующий порядок начисления баллов:

Таблица 7.4 - Порядок начисления баллов в рамках БРС

Форма контроля	Минимальный балл		Максимальный балл	
	балл	примечание	балл	примечание
Лабораторная работа № 1. Основные сведения о системе «КОМПАС-График». Создание и настройка чертежа	2	Выполнено но не «защищено»	4	Выполнено и «защищено»
Лабораторная работа № 2. Выполнение основных построений в системе «КОМПАС-График». Создание чертежа детали Корпус	2	Выполнено но не «защищено»	4	Выполнено и «защищено»
Лабораторная работа № 3. Выполнение геометрических сопряжений в системе «КОМПАС-График». Создание чертежа детали Шаблон	2	Выполнено но не «защищено»	4	Выполнено и «защищено»
Лабораторная работа № 4. Работа с видами в системе «КОМПАС-График». Построение чертежа детали Ось	2	Выполнено но не «защищено»	4	Выполнено и «защищено»
Лабораторная работа № 5. Создание сборочного чертежа методом «снизу вверх» в системе «КОМПАС-График». Создание чертежа сборочной единицы Ролик	2	Выполнено но не «защищено»	4	Выполнено и «защищено»
Лабораторная работа № 6. Основные приемы создания спецификаций в системе «КОМПАС-График». Создание спецификации на чертеж ПК.01.00 СБ – Ролик	2	Выполнено но не «защищено»	4	Выполнено и «защищено»
Лабораторная работа № 7. Создание сборочного чертежа и спецификации на изделие Блок направляющий в системе «КОМПАС-График»	2	Выполнено но не «защищено»	4	Выполнено и «защищено»
Лабораторная работа № 8. Создание чертежа детали Кронштейн на основе объекта спецификации на изделие Блок направляющий в системе «КОМПАС-График»	2	Выполнено но не «защищено»	4	Выполнено и «защищено»
СРС	8		16	
Итого	24		48	
Посещаемость	0		16	
Зачет	0		36	
Итого:	24		100	

Для промежуточной аттестации обучающихся, проводимой в виде тестирования, используется следующая методика оценивания знаний, умений навыков и

(или) опыта деятельности. В каждом варианте КИМ – 16 заданий (15 вопросов и одна задача).

Каждый верный ответ оценивается следующим образом:

- задание в закрытой форме – 2 балла,
- задание в открытой форме – 2 балла,
- задание на установление правильной последовательности – 2 балла
- задание на установление соответствия – 2 балла,
- решение компетентностно-ориентированной задачи – 6 баллов.

Максимальное количество баллов за тестирование – 36 баллов

8 Перечень основной и дополнительной учебной литературы, необходимой для освоения дисциплины

8.1 Основная учебная литература

1. Начертательная геометрия. Инженерная и компьютерная графика в задачах и примерах [Текст] : учебное пособие / под общ. ред. проф. П. Н. Учаева. - Старый Оскол : ТНТ, 2011. - 288 с. - ISBN 978-5-94178-2 28-4 : 388.90 р.

2. Копылов, Юрий Романович. Компьютерные технологии в машиностроении (практикум+CD) [Комплект] : учебное пособие / Ю. Р. Копылов. - Воронеж : Изд.-полиграф. центр "Научная книга", 2012. - 508 с. + 1 эл. опт. диск (CD-ROM). - ISBN 978-5-4446-01 20-4 : 1126.00 р.

3. Компьютерное моделирование в сварочном производстве : учебное пособие / А. А. Котельников [и др.] ; Министерство образования и науки Российской Федерации, Юго-Западный государственный университет. - Курск : ЮЗГУ, 2013. - 224 с. : ил. - Библиогр.: с. 215-216. - ISBN 978-5-8386-01 94-0 : 428.48 р. - Текст : непосредственный.

4. Норенков, И. П. Основы автоматизированного проектирования : учебник / И. П. Норенков. – Москва : МГТУ им. Н.Э. Баумана, 2009. – 432 с. : схем. – (Информатика в техническом университете). – Режим доступа: по подписке. – URL: <https://biblioclub.ru/index.php?page=book&id=560243> (дата обращения: 25.12.2022). – Библиогр.: с. 426. – ISBN 978-5-7038-3275-2. – Текст : электронный.

5. Кудрявцев, Е. М. Системы автоматизированного проектирования машин и оборудования : учебник / Е. М. Кудрявцев. – Москва : Издательство Ассоциации строительных вузов (АСВ), 2013. – 379 с. : ил. – Режим доступа: по подписке. – URL: <https://biblioclub.ru/index.php?page=book&id=273859> (дата обращения: 25.12.2022). – Библиогр. в кн. – ISBN 978-5-93093-929-3. – Текст : электронный.

8.2 Дополнительная учебная литература

6. Потемкин, А. Е. Твердотельное моделирование в системе КОМПАС-3D [Комплект] / А. Е. Потемкин. - СПб. : БХВ-Петербург, 2004. - 512 с. : ил. + 1 эл. опт. диск (CD-ROM). - (Мастер решений). - ISBN 5-94157-472-X : 196.90 р.

7. Герасимов, А. А. Самоучитель Компас-3D V9. Двумерное проектирование [Комплект] / А. А. Герасимов. - СПб. : БХВ-Петербург, 2007. - 592 с. : ил. + 1 эл. опт. диск (CD-ROM). - ISBN 978-5-9775-01 32-3 : 279.00 р.

8. Компьютерные технологии и графика [Текст] : атлас / под общ. ред. П. Н. Учаева. - Старый Оскол : ТНТ, 2011. - 276 с. - (Современное машиностроение). - Б. ц.

9. Петров, М. Н. Компьютерная графика [Комплект] : учебник / М. Н. Петров. - 2-е изд. - СПб. : Питер, 2006. - 811 с. : ил. + 1 эл. опт. диск (CD-ROM). - (Учебник для вузов). - ISBN 5-94723-758-X : 262.90 р.

10. Начертательная геометрия. Инженерная и компьютерная графика в задачах и примерах [Текст] : [учебное пособие для студентов вузов, обуч. по направ. и спец. в обл. инженерного дела, технологии и технолог. наук] / П. Н. Учаев [и др.] ; под общ. ред. проф. П. Н. Учаева. - Старый Оскол : ТНТ, 2015. - 288 с.

11. Притыкин, Ф. Н. Компьютерная графика: «КОМПАС» : учебное пособие : [16+] / Ф. Н. Притыкин, И. В. Крысова, М. Н. Одинец ; Омский государственный технический университет. – Омск : Омский государственный технический университет (ОмГТУ), 2020. – 111 с. : ил., табл., схем., граф. – Режим доступа: по подписке. – URL: <https://biblioclub.ru/index.php?page=book&id=682329> (дата обращения: 25.12.2022). – Библиогр. в кн. – ISBN 978-5-8149-3017-0. – Текст : электронный.

12. Кудрявцев, Е. М. Компьютерное моделирование, проектирование и расчет элементов машин и механизмов : учебное пособие : [16+] / Е. М. Кудрявцев. – Москва : Издательство Ассоциации строительных вузов (АСВ), 2018. – 328 с. : схем., ил. – Режим доступа: по подписке. – URL: <https://biblioclub.ru/index.php?page=book&id=560271> (дата обращения: 25.12.2022). – Библиогр. в кн. – ISBN 978-5-4323-0256-4. – Текст : электронный.

8.3 Перечень методических указаний

1. Основные сведения о системе КОМПАС-График. Создание и настройка чертежа [Электронный ресурс] : методические указания к выполнению лабораторной работы по дисциплине «САД-системы в машиностроении» для студентов направления подготовки 15.03.05 и 15.03.01 очной и заочной форм обучения / Юго-Зап. гос. ун-т ; сост.: В. В. Пономарев, - Курск : ЮЗГУ, 2019. - 30 с.

2. Выполнение основных построений в системе «Компас-График». Создание чертежа детали Корпус [Электронный ресурс] : методические указания к выполнению лабораторной работы по дисциплине «САД-системы в машиностроении» для студентов направления подготовки 15.03.05 и 15.03.01 очной и заочной

форм обучения / Юго-Зап. гос. ун-т ; сост.: В. В. Пономарев. - Курск : ЮЗГУ, 2019. - 60 с.

3. Выполнение геометрических сопряжений в системе «Компас-График». Создание чертежа детали Шаблон [Электронный ресурс] : методические указания к выполнению лабораторной работы по дисциплине «САД-системы в машиностроении» для студентов направления подготовки 15.03.05 и 15.03.01 очной и заочной форм обучения / Юго-Зап. гос. ун-т ; сост. В. В. Пономарев. - Курск : ЮЗГУ, 2019. - 26 с.

4. Работа с видами в системе «Компас-График». Построение чертежа детали Ось [Электронный ресурс] : методические указания к выполнению лабораторной работы по дисциплине «САД-системы в машиностроении» для студентов направления подготовки 15.03.05 и 15.03.01 очной и заочной форм обучения / Юго-Зап. гос. ун-т ; сост.: В. В. Пономарев. - Курск : ЮЗГУ, 2019. - 16 с.

5. Создание сборочного чертежа методом «снизу вверх» в системе «Компас-График». Создание чертежа сборочной единицы Ролик [Электронный ресурс] : методические указания к выполнению лабораторной работы по дисциплине «САД-системы в машиностроении» для студентов направления подготовки 15.03.05 и 15.03.01 очной и заочной форм обучения / Юго-Зап. гос. ун-т ; сост.: В. В. Пономарев. - Курск : ЮЗГУ, 2019. - 20 с.

6. Основные приемы создания спецификаций в системе «Компас-график». Создание спецификации на чертеж ПК.01.00 СБ –Ролик [Электронный ресурс] : методические указания к выполнению лабораторной работы по дисциплине «САД-системы в машиностроении» для студентов направления подготовки 15.03.05 и 15.03.01 очной и заочной форм обучения / Юго-Зап. гос. ун-т ; сост.: В. В. Пономарев. - Курск : ЮЗГУ, 2019. - 12 с.

7. Создание сборочного чертежа и спецификации на изделие Блок направляющий в системе "Компас-график" [Электронный ресурс] : методические указания к выполнению лабораторной работы по дисциплине «САД-системы в машиностроении» для студентов направления подготовки 15.03.05 и 15.03.01 очной и заочной форм обучения / Юго-Зап. гос. ун-т ; сост.: В. В. Пономарев. - Курск : ЮЗГУ, 2019. - 37 с.

8. Создание чертежа детали Кронштейн на основе объекта спецификации на изделие Блок направляющий в системе «Компас-График» [Электронный ресурс] : методические указания к выполнению лабораторной работы по дисциплине «САД-системы в машиностроении» для студентов направления подготовки 15.03.05 и 15.03.01 очной и заочной форм обучения / Юго-Зап. гос. ун-т ; сост.: В. В. Пономарев. - Курск : ЮЗГУ, 2019. - 12 с.

8.4 Другие учебно-методические материалы

Отраслевые научно-технические журналы в библиотеке университета:

Вестник машиностроения;

САПР и графика;

СТИН;

9 Перечень ресурсов информационно-телекоммуникационной сети «Интернет», необходимых для освоения дисциплины

1. <http://edu.ascon.ru/> - сайт образовательной программы компании «АСКОН»
2. <https://academy.nanocad.ru/education> сайт образовательной программы компании «НАНОСОФТ»

10 Методические указания для обучающихся по освоению дисциплины

Основными видом аудиторной работы студента при изучении дисциплины «САД-системы в машиностроении» являются лекции и лабораторные занятия. Студент не имеет права пропускать занятия без уважительных причин.

Изучение наиболее важных тем или разделов дисциплины обеспечивают лабораторные занятия, которые обеспечивают: контроль подготовленности студента; закрепление учебного материала; приобретение опыта устных публичных выступлений, ведения дискуссии, в том числе аргументации и защиты выдвигаемых положений и тезисов.

Лабораторному занятию предшествует самостоятельная работа студента, связанная с освоением материала, полученного из материалов, изложенных в учебниках и учебных пособиях, а также литературе, рекомендованной преподавателем.

Качество учебной работы студентов преподаватель оценивает по результатам тестирования, собеседования, защиты отчетов по лабораторным работам.

Преподаватель уже на первых занятиях объясняет студентам, какие формы обучения следует использовать при самостоятельном изучении дисциплины «САД-системы в машиностроении»: конспектирование учебной литературы, выполнение заданий, и т. п.

В процессе обучения преподаватели используют активные формы работы со студентами: привлечение студентов к творческому процессу на лекции и лабораторных занятиях, промежуточный контроль путем отработки студентами пропущенных занятий, участие в групповых и индивидуальных консультациях (собеседовании). Эти формы способствуют выработке у студентов умения работать с учебниками и литературой. Изучение литературы составляет значительную часть самостоятельной работы студента. Это большой труд, требующий усилий и желания студента. В самом начале работы над книгой важно определить цель и направление этой работы.

Прочитанное следует закрепить в памяти. Одним из приемов закрепления освоенного материала является конспектирование, без которого немислима

серьезная работа над литературой. Систематическое конспектирование помогает научиться правильно, кратко и четко излагать своими словами прочитанный материал.

Самостоятельную работу следует начинать с первых занятий. От занятия к занятию нужно регулярно прочитывать конспект по литературе, знакомиться с соответствующими разделами учебника, читать и конспектировать литературу по каждой теме дисциплины. Самостоятельная работа дает студентам возможность равномерно распределить нагрузку, способствует более глубокому и качественному усвоению учебного материала. В случае необходимости студенты обращаются за консультацией к преподавателю по вопросам дисциплины «САД-системы в машиностроении» с целью усвоения и закрепления компетенций.

Основная цель самостоятельной работы студента при изучении дисциплины «САД-системы в машиностроении» - закрепить практические навыки самостоятельного анализа особенностей дисциплины.

11 Перечень информационных технологий, используемых при осуществлении образовательного процесса по дисциплине, включая перечень программного обеспечения и информационных справочных систем (при необходимости)

1. «КОМПАС-3D V21», учебная лицензия на 20 мест;
2. «ПОЛИНОМ:MDM», учебная лицензия на 10 мест
3. «Компас-3D Home», для выполнения самостоятельной работы.

12 Описание материально-технической базы, необходимой для осуществления образовательного процесса по дисциплине

Учебная аудитория для проведения лабораторных занятий кафедры машиностроительных технологий и оборудования, оснащенная учебной мебелью: столы, стулья для обучающихся; стол, стул для преподавателя;

Мультимедиа центр: ноутбук ASUS X50VL PMD-T2330/ 14"/ 1024МБ/ 160Gb/сумка/ проектор in Focus IN24+

Экран Projecta Pro Sreet 183x240 MW. /1,00

Компьютерный класс на базе: ПК Godwin/ SB 460 MN G3220/ iB85/ DDR3 16Gb (ПК Godwin + монитор жидкокристаллический ViewSonic/ LCD 23) /10,00

Принтер 3D Makerbot Replicator 2X /1,00

13 Особенности реализации дисциплины для инвалидов и лиц с ограниченными возможностями здоровья

При обучении лиц с ограниченными возможностями здоровья учитываются их индивидуальные психофизические особенности. Обучение инвалидов

осуществляется также в соответствии с индивидуальной программой реабилитации инвалида (при наличии).

Для лиц с нарушением слуха возможно предоставление учебной информации в визуальной форме (краткий конспект лекций; тексты заданий, напечатанные увеличенным шрифтом), на аудиторных занятиях допускается присутствие ассистента, а также сурдопереводчиков и тифлосурдопереводчиков. Текущий контроль успеваемости осуществляется в письменной форме: обучающийся письменно отвечает на вопросы, письменно выполняет практические задания. Доклад (реферат) также может быть представлен в письменной форме, при этом требования к содержанию остаются теми же, а требования к качеству изложения материала (понятность, качество речи, взаимодействие с аудиторией и т. д.) заменяются на соответствующие требования, предъявляемые к письменным работам (качество оформления текста и списка литературы, грамотность, наличие иллюстрационных материалов и т.д.). Промежуточная аттестация для лиц с нарушениями слуха проводится в письменной форме, при этом используются общие критерии оценивания. При необходимости время подготовки к ответу может быть увеличено.

Для лиц с нарушением зрения допускается аудиальное предоставление информации, а также использование на аудиторных занятиях звукозаписывающих устройств (диктофонов и т.д.). Допускается присутствие на занятиях ассистента (помощника), оказывающего обучающимся необходимую техническую помощь. Текущий контроль успеваемости осуществляется в устной форме. При проведении промежуточной аттестации для лиц с нарушением зрения тестирование может быть заменено на устное собеседование по вопросам.

Для лиц с ограниченными возможностями здоровья, имеющих нарушения опорно-двигательного аппарата, на аудиторных занятиях, а также при проведении процедур текущего контроля успеваемости и промежуточной аттестации могут быть предоставлены необходимые технические средства (персональный компьютер, ноутбук или другой гаджет); допускается присутствие ассистента (ассистентов), оказывающего обучающимся необходимую техническую помощь (занять рабочее место, передвигаться по аудитории, прочитать задание, оформить ответ, общаться с преподавателем).

14 Лист дополнений и изменений, внесенных в рабочую программу дисциплины

Номер изменения	Номера страниц				Всего страниц	Дата	Основание для изменения и подпись лица, проводившего изменения
	измененных	замененных	аннулированных	новых			

МИНОБРНАУКИ РОССИИ

Юго-Западный государственный университет

УТВЕРЖДАЮ:

Декан механико-технологического факультета

(наименование ф-та полностью)

 И.П. Емельянов
(подпись, инициалы, фамилия)

« 30 » 08 20 22 г.

РАБОЧАЯ ПРОГРАММА ДИСЦИПЛИНЫ

«CAD-системы в машиностроении»

(наименование дисциплины)

ОПОП ВО 15.03.01 Машиностроение

шифр и наименование направления подготовки (специальности)

«Оборудование и технология сварочного производства»

наименование направленности (профиля, специализации)

форма обучения заочная


(очная, очно-заочная, заочная)

Рабочая программа дисциплины составлена в соответствии с ФГОС ВО -бакалавриат по направлению подготовки (специальности) 15.03.01 Машиностроение и на основании учебного плана ОПОП ВО 15.03.01 Машиностроение «Оборудование и технология сварочного производства», одобренного Ученым советом университета (протокол №7 «22» февраля 2022 г).

Рабочая программа дисциплины обсуждена и рекомендована к реализации в образовательном процессе для обучения студентов по ОПОП ВО 15.03.01 Машиностроение «Оборудование и технология сварочного производства» на заседании кафедры машиностроительных технологий и оборудования № «10» 01 июля 2022 г., _____

(наименование кафедры, дата, номер протокола)

Зав. кафедрой _____  С.А. Чевычелов

Разработчик программы _____  В.В. Пономарев
(ученая степень и ученое звание, Ф.И.О.)

Согласовано: _____


Зав. кафедрой _____

(название кафедры, дата, номер протокола, подпись заведующего кафедрой; согласование производится с кафедрой, чья дисциплины основывается на данной дисциплине, а также при необходимости руководителями других структурных подразделений)

Директор научной библиотеки _____  Макаровская В.Г.

Рабочая программа дисциплины пересмотрена, обсуждена и рекомендована к реализации в образовательном процессе на основании учебного плана ОПОП ВО 15.03.01 Машиностроение «Оборудование и технология сварочного производства», одобренного Ученым советом университета протокол № 9 «27» февраля 2023 г., на заседании кафедры МТиО 23.06.2023, № 9

(наименование кафедры, дата, номер протокола)

Зав. кафедрой _____ 

Рабочая программа дисциплины пересмотрена, обсуждена и рекомендована к реализации в образовательном процессе на основании учебного плана ОПОП ВО 15.03.01 Машиностроение «Оборудование и технология сварочного производства», одобренного Ученым советом университета протокол № «__» 20__ г., на заседании кафедры _____

(наименование кафедры, дата, номер протокола)

Зав. кафедрой _____

Рабочая программа дисциплины пересмотрена, обсуждена и рекомендована к реализации в образовательном процессе на основании учебного плана ОПОП ВО 15.03.01 Машиностроение «Оборудование и технология сварочного производства», одобренного Ученым советом университета протокол № «__» 20__ г., на заседании кафедры _____

(наименование кафедры, дата, номер протокола)

Зав. кафедрой _____

1 Цель и задачи дисциплины. Перечень планируемых результатов обучения по дисциплине, соотнесенных с планируемыми результатами освоения основной профессиональной образовательной программы.

1.1 Цель дисциплины

Целью изучения дисциплины «САД системы в машиностроении» является формирование у студентов навыков работы с современными программными продуктами в области общеинженерной подготовки. Содержит в себе основные сведения о современных программных средствах, используемых при конструкторском и технологическом проектировании в машиностроении. Особое внимание направлено на получение студентами практических навыков в использовании компьютеров для создания конструкторских и технологических документов.

1.2 Задачи дисциплины

1. Получение студентами знаний об основных возможностях систем автоматизированного проектирования в конструкторско-технологическом проектировании;

2. Приобретение студентами навыков работы с широко используемыми на промышленных предприятиях региона и области программными продуктами для конструкторского и технологического проектирования, такие как КОМПАС-График, КОМПАС-3D, SolidWorks, Autodesk Inventor и др.

3. Ознакомление будущего специалиста с современными программными средствами, широко применяемых при автоматизации разработки конструкторской и технологической документации на этапе подготовки машиностроительного производства.

4. Использовать полученные знания при дальнейшем обучении в университете и в дальнейшей работе после окончания университета.

1.3 Перечень планируемых результатов обучения по дисциплине, соотнесенные с планируемыми результатами освоения основной профессиональной образовательной программы

Таблица 1.3 – Результаты обучения по дисциплине

Планируемые результаты освоения основной профессиональной образовательной программы (компетенции, закрепленные за дисциплиной)		Код и наименование индикатора достижения компетенции, закрепленного за дисциплиной	Планируемые результаты обучения по дисциплине, соотнесенные с индикаторами достижения компетенций
код компетенции	наименование компетенции		
ОПК-1	Способен применять естественнонаучные и инженерные знания, методы математического анализа и моделирования в профессиональной деятельности	ОПК-1.2 Применяет инженерные знания в профессиональной деятельности	Знать: основные принципы моделирования, создания чертежей и другой документации Уметь: выполнять конструкторские документы, пояснительные записки и прочие документы Владеть: навыками работы с конструкторской документацией.
		ОПК-1.3 Применяет методы математического анализа и моделирования в профессиональной деятельности	Знать: основные методы математического анализа и моделирования Уметь: применять математический анализ и моделирование при решении профессиональных задач Владеть: навыками работы в современных математических приложениях
ОПК-2	Способен применять основные методы, способы и средства получения, хранения, переработки информации при решении задач профессиональной деятельности	ОПК-2.3 Применяет прикладное программное обеспечение для разработки и оформления технической документации	Знать: основные системы автоматизированной подготовки конструкторской документации Уметь: применять системы автоматизированной подготовки конструкторской документации решения профессиональных задач Владеть: навыками работы в современных компьютерных системах автоматизированной подготовки конструкторской документации.

<i>Планируемые результаты освоения основной профессиональной образовательной программы (компетенции, закрепленные за дисциплиной)</i>		<i>Код и наименование индикатора достижения компетенции, закрепленного за дисциплиной</i>	<i>Планируемые результаты обучения по дисциплине, соотнесенные с индикаторами достижения компетенций</i>
<i>код компетенции</i>	<i>наименование компетенции</i>		
ОПК-4	Способен понимать принципы работы современных информационных технологий и использовать их для решения задач профессиональной деятельности	ОПК-4.2 Использует современные информационные технологии для решения задач профессиональной деятельности	Знать: основные современные информационные технологии для решения задач профессиональной деятельности Уметь: применять современные информационные технологии для решения задач профессиональной деятельности Владеть: навыками работы с современными программными продуктами
ОПК-5	Способен работать с нормативно-технической документацией, связанной с профессиональной деятельностью, с учетом стандартов, норм и правил	ОПК-5.1 Использует нормативно-техническую документацию, связанную с профессиональной деятельностью	Знать: необходимые государственные и отраслевые стандарты, нормалы и технические условия Уметь: находить информацию в государственных и отраслевых стандартах, нормалях и технических условиях Владеть: навыками работы с государственными и отраслевыми стандартами, нормалями и техническими условиями
		ОПК-5.2 Использует актуальные стандарты, нормы и правила в профессиональной деятельности для контроля изделий	Знать: актуальные стандарты, нормы и правила, используемые для контроля изделий Уметь: находить информацию в стандартах, нормах и правилах, используемых для контроля изделий Владеть: методами контроля изделий по актуальным стандартам, нормам и правилам
ОПК-12	Способен обеспечивать технологичность изделий и процессов их изготовления, уметь контролировать соблюдение технологической дисциплины при изготовлении	ОПК-12.1 Обеспечивает технологичность изделий при конструкторском проектировании	Знать: основные методики расчета технологичности изделий при конструкторском проектировании Уметь: определять количественную и качественную технологичность изделий при

<i>Планируемые результаты освоения основной профессиональной образовательной программы (компетенции, закрепленные за дисциплиной)</i>		<i>Код и наименование индикатора достижения компетенции, закрепленного за дисциплиной</i>	<i>Планируемые результаты обучения по дисциплине, соотнесенные с индикаторами достижения компетенций</i>
<i>код компетенции</i>	<i>наименование компетенции</i>		
	изделий машиностроения		<i>конструкторском проектировании</i> Владеть: <i>навыками определения качественной технологичности и количественной технологичности</i>
ОПК-13	Способен применять стандартные методы расчета при проектировании деталей и узлов изделий машиностроения	ОПК-13.2 Применяет стандартные методы расчета при конструкторском проектировании деталей и изделий машиностроения	Знать: <i>методики расчета конструктивных параметров деталей изделий в машиностроении</i> Уметь: <i>выполнять инженерные расчеты с применением различных программных средств</i> Владеть: <i>навыками работы с расчетными приложениями в основных САД-системах</i>

2 Указание места дисциплины в структуре основной профессиональной образовательной программы

Дисциплина «САД-системы в машиностроении» входит в обязательную часть блока 1 «Дисциплины (модули)» основной профессиональной образовательной программы – программы бакалавриата 15.03.01. Машиностроение, «Оборудование и технология сварочного производства». Дисциплина изучается на 1 курсе во 2 семестре.

3 Объем дисциплины в зачетных единицах с указанием количества академических или астрономических часов, выделенных на контактную работу обучающихся с преподавателем (по видам учебных занятий) и на самостоятельную работу обучающихся

Общая трудоемкость (объем) дисциплины составляет 3 зачетные единицы (з.е.), 108 академических часа.

Таблица 3 – Объем дисциплины

Виды учебной работы	Всего, часов
Общая трудоемкость дисциплины	108
Контактная работа обучающихся с преподавателем по видам	

Виды учебной работы	Всего, часов
учебных занятий (всего)	12
в том числе:	
лекции	4
лабораторные занятия	8
практические занятия	0
Самостоятельная работа обучающихся (всего)	91,9
Контроль (подготовка к экзамену)	0
Контактная работа по промежуточной аттестации (всего АттКР)	0,1
в том числе:	
зачет	0,1
зачет с оценкой	не предусмотрен
курсовая работа (проект)	не предусмотрена
экзамен (включая консультацию перед экзаменом)	не предусмотрен

4 Содержание дисциплины, структурированное по темам (разделам) с указанием отведенного на них количества академических часов и видов учебных занятий

4.1 Содержание дисциплины

Таблица 4.1.1 – Содержание дисциплины, структурированное по темам (разделам)

№ п/п	Раздел (тема) дисциплины	Содержание
1	Назначение САД-систем и их возможности.	Основные элементы интерфейса. Меню и панели инструментов. Управление инструментальными панелями. Единицы измерений и системы координат
2	Работа с документами.	Открытие существующих документов. Основные типы документов. Управление масштабом и сдвигом изображения. Сохранение и закрытие документов. Завершение сеанса работы системы
3	Работа с командами.	Основные графические объекты. Компактная панель и инструментальные панели. Запуск и отмена команд. Использование системы помощи. Создание и настройка чертежа. Черчение в масштабе. Использование видов. Управление видами и их параметры. компоновка чертежа. Построение чертежа тела вращения с помощью базовых средств системы. Создание на чертежах вида с разрывом. Вычисление массо-центровочных характеристик. Исправление ошибок. Отмена и восстановление команд. Удаление объектов. Расширенные панели команд. Ввод данных в поля Панели свойств. Предопределенный порядок ввода параметров. Удержание числовых значений в полях. Изменение предопределенного порядка. Ввод выражений в поля Панели свойств. Единицы измерения углов. Штриховка замкнутых областей. Использование вспомогательных построений.

№ п/п	Раздел (тема) дисциплины	Содержание
		Фиксация параметров объектов. Перекрывающиеся объекты. Простановка размеров. Выравнивание размерных линий. Создание пользовательских панелей инструментов.
4	Обеспечение точности построений.	Панель специального управления. Ввод параметров с использованием. Геометрического калькулятора. Управление курсором и его формой. Текущий шаг курсора и его изменение. Использование глобальных привязок. Инструментальная панель Глобальные привязки. Выбор стиля линий. Построение осевой линии и знака обозначения центра. Использование локальных привязок. Инструментальная панель Локальные привязки. Использование экранной сетки. Команда Непрерывный ввод объектов. Привязка По сетке. Угловая привязка и режим округления линейных величин. Режим ортогонального черчения. Построение фасок и скруглений. Усечение объектов. Построение правильных многоугольников, скругление их углов.
5	Способы выделения объектов.	Выделение объектов мышью. Отмена выделения. Выделение объектов рамкой и секущей рамкой. Выделение объектов секущей ломаной. Выделение объектов по типу и по стилю кривой. Выделение всех объектов. Исключение объектов
6	Редактирование объектов чертежа.	Редактирование объектов с помощью характерных точек (узлов управления). Редактирование параметров объектов. Построение симметричного изображения. Деформация объектов. Копирование объектов. Поворот объектов. Простое усечение объектов. Усечение объектов по двум точкам. Пользовательские макроэлементы. Создание и разрушение. Сдвиг объектов. Удаление фасок и скруглений
7	Сборки и деталировки.	Работа с буфером обмена. Простановка и выравнивание позиционных линий-выносок. Создание сборочного чертежа. Проектирование "снизу - вверх". Использование приложений. Создание деталировок. Проектирование "сверху - вниз". Менеджер вставок видов и фрагментов
8	Создание спецификаций.	Стили спецификаций. Настройка спецификации. Интеграция со справочниками и библиотеками. Создание спецификации в ручном режиме. Добавление листов учета изменений. Создание спецификации в полуавтоматическом режиме. Создание групповых спецификаций
9	Использование справочников и прикладных библиотек.	Менеджер библиотек. Прикладная библиотека КОМПАС. Библиотека Стандартные изделия. Создание отверстий. Создание канавок и проточек. Добавление крепежных изделий. Библиотека материалов и сортаментов. Построение тел вращения. Библиотека «Валы и механические передачи 2D». Построение пружин. Библиотека Механика: Пружины.
10	Работа с фрагментами.	Библиотеки фрагментов. Вставка растровых изображений. Использование внешних фрагментов. Три варианта вставки фрагмента. Использование библиотек фрагментов. Создание пользовательской библиотеки фрагментов. Использование

№ п/п	Раздел (тема) дисциплины	Содержание
		локальных фрагментов. Управление фрагментами. Менеджер вставок видов и фрагментов. Вставка растрового изображения
11	Работа с извещениями и таблицами изменений.	Работа с таблицей изменений. Создание извещения. Таблицы и текстовые документы. Создание таблицы. Создание текстового документа

Таблица 4.1.2 – Содержание дисциплины и ее методическое обеспечение

№ п/п	Раздел учебной дисциплины	Виды учебной деятельности			Учебно-методические материалы	Формы текущего контроля успеваемости (по неделям семестра)	Компетенции
		лекции, час	№ лаб .	№ пр.			
1	Назначение САД-систем и их возможности.	1	-	-	У-1,2,3, 4,5	С1	ОПК-2, ОПК-4, ОПК-5
2	Работа с документами.	1	1	-	У-1,2,4,5 МУ-1	С2, 32	ОПК-2, ОПК-5, ОПК-12
3	Работа с командами.		2,3, 4	-	У-1,2,3,4 МУ-2 МУ-3 МУ-4	С4, 34	ОПК-2, ОПК-4
4	Обеспечение точности построений.		2,3, 4	-	У-1,2,4,5 МУ-2 МУ-3 МУ-4	С6, 36	ОПК-1, ОПК-5, ОПК-13
5	Способы выделения объектов.		2,3, 4		У-1,2,4,5 МУ-2 МУ-3 МУ-4	С7, 37	ОПК-1, ОПК-5
6	Редактирование объектов чертежа.		2,3, 4		У-1,2,3, 4,5 МУ-2,3,4	С8, 38	ОПК-4, ОПК-5, ОПК-12
7	Сборки и детализовки.	1	5		У-1,2,3 МУ-5	С10, 310	ОПК-4, ОПК-5, ОПК-12, ОПК-13
8	Создание спецификаций.	1	6,7 8		У-1,2,3 МУ-6 МУ-7 МУ-8	С12, 312	ОПК-4, ОПК-5
9	Использование справочников и прикладных библиотек.		7		У-1,2,3 МУ-7	С13, 313	ОПК-2, ОПК-4, ОПК-5, ОПК-12

№ п/п	Раздел учебной дисциплины	Виды учебной деятельности			Учебно-методические материалы	Формы текущего контроля успеваемости (по неделям семестра)	Компетенции
		лекции, час	№ лаб	№ пр.			
10	Работа с фрагментами.		5,7		У-1,2,3 МУ-5 МУ-7	С14	ОПК-2, ОПК-4, ОПК-5, ОПК-13
11	Работа с извещениями и таблицами изменений.		5,7		У-1,2,3 МУ-5 МУ-7	С16	ОПК-2, ОПК-4, ОПК-5

С- вопросы к собеседованию, З - контрольное задание

4.2 Лабораторные занятия и (или) практические занятия

4.2.1 Лабораторные работы

Таблица 4.2.1 – Лабораторные работы

№	Наименование лабораторной работы	Объем, час.
1	Основные сведения о системе «КОМПАС-График». Создание и настройка чертежа	1
2	Выполнение основных построений в системе «КОМПАС-График». Создание чертежа детали Корпус	1
3	Выполнение геометрических сопряжений в системе «Компас-график». Создание чертежа детали Шаблон	1
4	Работа с видами в системе «КОМПАС-График». Построение чертежа детали Ось	1
5	Создание сборочного чертежа методом «снизу вверх» в системе «КОМПАС-График». Создание чертежа сборочной единицы Ролик	1
6	Основные приемы создания спецификаций в системе «КОМПАС-График». Создание спецификации на чертеж ПК.01.00 СБ – Ролик	1
7	Создание сборочного чертежа и спецификации на изделие Блок направляющий в системе «КОМПАС-График»	1
8	Создание чертежа детали Кронштейн на основе объекта спецификации на изделие Блок направляющий в системе «КОМПАС-График»	1
	ИТОГО	8

4.3 Самостоятельная работа студентов (СРС)

Таблица 4.3 – Самостоятельная работа студентов

№	Наименование раздела (темы) дисциплины	Срок выполнения, № недели	Время, затрачиваемое на выполнение СРС, час.
1	Назначение САД-систем и их возможности.	2	8
2	Работа с документами.	3	8
3	Работа с командами.	5	8
4	Обеспечение точности построений.	7	8
5	Способы выделения объектов.	8	8
6	Редактирование объектов чертежа.	9	8
7	Сборки и деталировки.	10	8
8	Создание спецификаций.	12	8
9	Использование справочников и прикладных библиотек.	14	8
10	Работа с фрагментами.	15	8
11	Работа с извещениями и таблицами изменений.	16	11,9
	ИТОГО		91,9

5 Перечень учебно-методического обеспечения для самостоятельной работы обучающихся по дисциплине

Студенты могут при самостоятельном изучении отдельных тем и вопросов дисциплин пользоваться учебно-наглядными пособиями, учебным оборудованием и методическими разработками кафедры в рабочее время, установленное Правилами внутреннего распорядка работников.

Учебно-методическое обеспечение для самостоятельной работы обучающихся по данной дисциплине организуется:

Библиотекой университета:

- библиотечный фонд укомплектован учебной, методической, научной, периодической, справочной и художественной литературой в соответствии с УП и данной РПД;

- имеется доступ к основным информационным образовательным ресурсам, информационной базе данных, в том числе библиографической, возможность выхода в Интернет.

кафедрой:

- путем обеспечения доступности всего необходимого учебно-методического и справочного материала;

- путем предоставления сведений о наличии учебно-методической литературы, современных программных средств.

- путем разработки:

- методических рекомендаций, пособий по организации самостоятельной

работы студентов;

- заданий для самостоятельной работы;
- вопросов к зачету;
- методических указаний к выполнению лабораторных и т.д.

типографией университета:

- помощь авторам в подготовке и издании научной, учебной и методической литературы;
- удовлетворение потребности в тиражировании научной, учебной и методической литературы.

6 Образовательные технологии. Технологии использования воспитательного потенциала дисциплины

Реализация компетентного подхода предусматривает широкое использование в образовательном процессе активных и интерактивных форм проведения занятий в сочетании с внеаудиторной работой с целью формирования универсальных, общепрофессиональных и профессиональных компетенций обучающихся. В рамках дисциплины предусмотрены встречи с экспертами и специалистами Комитета по труду и занятости населения Курской области.

Содержание дисциплины обладает значительным воспитательным потенциалом, поскольку в нем даются навыки коллективной работы, соблюдения норм поведения и авторского права. Реализация воспитательного потенциала дисциплины осуществляется в рамках единого образовательного и воспитательного процесса и способствует непрерывному развитию личности каждого обучающегося. Дисциплина вносит значимый вклад в формирование общепрофессиональной культуры обучающихся. Содержание дисциплины способствует профессионально-трудовому, творческому воспитанию обучающихся.

Реализация воспитательного потенциала дисциплины подразумевает:

- целенаправленный отбор преподавателем и включение в лекционный материал, материал для лабораторных занятий содержания, демонстрирующего обучающимся образцы данной отрасли науки и производства, высокого профессионализма представителей производства, их ответственности за результаты и последствия деятельности для человека и общества; примеры подлинной нравственности людей, причастных к развитию науки и производства;
- применение технологий, форм и методов преподавания дисциплины, имеющих высокий воспитательный эффект за счет создания условий для взаимодействия обучающихся с преподавателем, другими обучающимися, представителями работодателей (командная работа, проектное обучение, разбор конкретных ситуаций, диспуты и др.);
- личный пример преподавателя, демонстрацию им в образовательной деятельности и общении с обучающимися за рамками образовательного процесса высокой общей и профессиональной культуры.

Реализация воспитательного потенциала дисциплины на учебных занятиях направлена на поддержание в университете единой развивающей образовательной и воспитательной среды. Реализация воспитательного потенциала дисциплины в ходе самостоятельной работы обучающихся способствует развитию в них целеустремленности, инициативности, креативности, ответственности за результаты своей работы – качеств, необходимых для успешной социализации и профессионального становления.

7 Фонд оценочных средств для проведения промежуточной аттестации обучающихся по дисциплине

7.1 Перечень компетенций с указанием этапов их формирования в процессе освоения основной профессиональной образовательной программы

Таблица 7.1 – Этапы формирования компетенций

Код и наименование компетенции	Этапы формирования компетенций и дисциплины (модули) и практики, при изучении которых формируется данная компетенция		
	начальный	основной	завершающий
ОПК-1 Способен применять естественнонаучные и общеинженерные знания, методы математического анализа и моделирования в профессиональной деятельности	Теоретическая механика Инженерная графика Метрология, стандартизация и сертификация САД-системы в машиностроении Высшая математика Компьютерная графика в машиностроении	Основы технологии машиностроения Теория машин и механизмов Основы проектирования Трехмерное моделирование в машиностроении Процессы и операции формования Математическое моделирование в машиностроении	Теория автоматического управления Проектирование машиностроительного производства Производственная практика по получению профессиональных умений и опыта профессиональной деятельности Подготовка к процедуре защиты и защита выпускной квалификационной работы Производственная технологическая (проектно-технологическая) практик
ОПК-2 Способен применять основные методы, способы и средства получения, хранения, переработки информации при решении задач профессиональной деятельности	Информатика Инженерная графика САД-системы в машиностроении Компьютерная графика в машиностроении	Основы проектирования Трехмерное моделирование в машиностроении Математическое моделирование в машиностроении Информационная поддержка жизненного цикла продукции	Учебная ознакомительная практика Производственная практика по получению профессиональных умений и опыта профессиональной деятельности Производственная технологическая (проектно-технологическая) практика

Код и наименование компетенции	Этапы формирования компетенций и дисциплины (модули) и практики, при изучении которых формируется данная компетенция		
	начальный	основной	завершающий
			Подготовка к процедуре защиты и защита выпускной квалификационной работы
ОПК-4 Способен понимать принципы работы современных информационных технологий и использовать их для решения задач профессиональной деятельности	Инженерная графика САД-системы в машиностроении Компьютерная графика в машиностроении	Основы технологии машиностроения Трехмерное моделирование в машиностроении Математическое моделирование в машиностроении	Производственная технологическая (проектно-технологическая) практика Подготовка к процедуре защиты и защита выпускной квалификационной работы
ОПК-5 Способен работать с нормативно-технической документацией, связанной с профессиональной деятельностью, с учетом стандартов, норм и правил	Материаловедение Технология конструкционных материалов САД-системы в машиностроении Компьютерная графика в машиностроении Техническая механика	Правовые основы профессиональной деятельности Механика жидкости и газа Электротехника и электроника Метрология, стандартизация и сертификация Основы технологии машиностроения Теория машин и механизмов Основы проектирования Основы взаимозаменяемости в машиностроении Трехмерное моделирование в машиностроении Процессы и операции формообразования	Проектирование машиностроительного производства Производственная практика по получению профессиональных умений и опыта профессиональной деятельности Производственная технологическая (проектно-технологическая) практика Подготовка к процедуре защиты и защита выпускной квалификационной работы Учебная ознакомительная практика
ОПК-12 Способен обеспечивать технологичность изделий и процессов их изготовления, уметь контролировать соблюдение технологической дисциплины при изготовлении изделий машиностроения	САД-системы в машиностроении Компьютерная графика в машиностроении	Основы проектирования Трехмерное моделирование в машиностроении Основы инженерного творчества	Производственная практика по получению профессиональных умений и опыта профессиональной деятельности Подготовка к процедуре защиты и защита выпускной квалификационной работы
ОПК-13 Способен применять стандартные	Технология конструкционных	Основы проектирования	Подготовка к процедуре защиты и защита

Код и наименование компетенции	Этапы формирования компетенций и дисциплины (модули) и практики, при изучении которых формируется данная компетенция		
	начальный	основной	завершающий
методы расчета при проектировании деталей и узлов изделий машиностроения	материалов CAD-системы в машиностроении Компьютерная графика в машиностроении	Трехмерное моделирование в машиностроении	выпускной квалификационной работы

7.2 Описание показателей и критериев оценивания компетенций на различных этапах их формирования, описания шкал оценивания

Таблица 7.2 - Показатели и критерии оценивания компетенции, шкала оценивания

Код компетенции/ этап	Показатели оценивания компетенций (индикаторы достижения компетенций, закрепленные за дисциплиной)	Критерии и шкала оценивания компетенций		
		Пороговый уровень («удовлетворительно»)	Продвинутый уровень («хорошо»)	Высокий уровень («отлично»)
ОПК-1 Способен применять естественнонаучные и общеинженерные знания, методы математического анализа и моделирования в профессиональной деятельности	ОПК-1.2 Применяет общеинженерные знания в профессиональной деятельности ОПК-1.3 Применяет методы математического анализа и моделирования в профессиональной деятельности	Знать: -на базовом уровне основные принципы моделирования, создания чертежей и другой документации - на базовом уровне основные методы математического анализа и моделирования Уметь: -на начальном уровне выполнять конструкторские документы, пояснительные записки и прочие документы -на базовом уровне применять математический анализ и моделирование при	Знать: -основные принципы моделирования, создания чертежей и другой документации - на достаточном уровне основные методы математического анализа и моделирования Уметь: -на достаточном уровне выполнять конструкторские документы, пояснительные записки и прочие документы -применять математический анализ и моделирование при решении профессиональных задач Владеть:	Знать: -на высоком уровне основные принципы моделирования, создания чертежей и другой документации -на продвинутом уровне основные методы математического анализа и моделирования Уметь: -на продвинутом уровне выполнять конструкторские документы, пояснительные записки и прочие документы -на максимальном уровне применять математический анализ и

Код компетенции/ этап	Показатели оценивания компетенций (индикаторы достижения компетенций, закрепленные за дисциплиной)	Критерии и шкала оценивания компетенций		
		Пороговый уровень («удовлетворительно»)	Продвинутый уровень («хорошо»)	Высокий уровень («отлично»)
		решении профессиональных задач Владеть: -на минимальном уровне навыками работы с конструкторской документацией -навыками работы в современных математических приложениях	-навыками работы с конструкторской документацией -навыками работы в современных математических приложениях	моделирование при решении профессиональных задач Владеть: -на максимальном уровне навыками работы с конструкторской документацией -на высоком уровне навыками работы в современных математических приложениях
ОПК-2 Способен применять основные методы, способы и средства получения, хранения, переработки информации при решении задач профессиональной деятельности	ОПК-2.3 Применяет прикладное программное обеспечение для разработки и оформления технической документации	Знать: -на базовом уровне основные системы автоматизированной подготовки конструкторской документации Уметь: -на начальном уровне применять системы автоматизированной подготовки конструкторской документации для решения профессиональных задач Владеть: -на базовом уровне навыками работы в современных компьютерных системах	Знать: -основные системы автоматизированной подготовки конструкторской документации Уметь: -применять системы автоматизированной подготовки конструкторской документации решения профессиональных задач Владеть: -на достаточном уровне навыками работы в современных компьютерных системах автоматизированной подготовки конструкторской документации.	Знать: -на продвинутом уровне основные системы автоматизированной подготовки конструкторской документации Уметь: -на высоком уровне применять системы автоматизированной подготовки конструкторской документации решения профессиональных задач Владеть: -на максимальном уровне навыками работы в современных компьютерных системах

Код компетенции/ этап	Показатели оценивания компетенций (индикаторы достижения компетенций, закрепленные за дисциплиной)	Критерии и шкала оценивания компетенций		
		Пороговый уровень («удовлетворительно»)	Продвинутый уровень («хорошо»)	Высокий уровень («отлично»)
		автоматизированной подготовки конструкторской документации.		автоматизированной подготовки конструкторской документации.
ОПК-4 Способен понимать принципы работы современных информационных технологий и использовать их для решения задач профессиональной деятельности	ОПК-4.2 Использует современные информационные технологии для решения задач профессиональной деятельности	<p>Знать:</p> <ul style="list-style-type: none"> - на начальном уровне основные современные информационные технологии для решения задач профессиональной деятельности <p>Уметь:</p> <ul style="list-style-type: none"> - на минимальном уровне применять современные информационные технологии для решения задач профессиональной деятельности <p>Владеть:</p> <ul style="list-style-type: none"> - на базовом уровне навыками работы с современными программными продуктами 	<p>Знать:</p> <ul style="list-style-type: none"> -основные современные информационные технологии для решения задач профессиональной деятельности <p>Уметь:</p> <ul style="list-style-type: none"> -применять современные информационные технологии для решения задач профессиональной деятельности <p>Владеть:</p> <ul style="list-style-type: none"> -на достаточном уровне навыками работы с современными программными продуктами 	<p>Знать:</p> <ul style="list-style-type: none"> -на максимальном уровне основные современные информационные технологии для решения задач профессиональной деятельности <p>Уметь:</p> <ul style="list-style-type: none"> -на высоком уровне применять современные информационные технологии для решения задач профессиональной деятельности <p>Владеть:</p> <ul style="list-style-type: none"> -на продвинутом уровне навыками работы с современными программными продуктами
ОПК-5 Способен работать с нормативно-технической документацией, связанной с профессиональной деятельностью, с учетом стандартов,	ОПК-5.1 Использует нормативно-техническую документацию, связанную с профессиональной деятельностью ОПК-5.2 Использует актуальные	<p>Знать:</p> <ul style="list-style-type: none"> -на базовом уровне необходимые государственные и отраслевые стандарты, нормы и технические условия -на начальном уровне актуальные стандарты, нормы и правила, 	<p>Знать:</p> <ul style="list-style-type: none"> -на достаточном уровне необходимые государственные и отраслевые стандарты, нормы и технические условия -актуальные стандарты, нормы и правила, используемые для контроля изделий 	<p>Знать:</p> <ul style="list-style-type: none"> -на высоком уровне необходимые государственные и отраслевые стандарты, нормы и технические условия -на высоком уровне актуальные стандарты, нормы и правила,

Код компетенции/ этап	Показатели оценивания компетенций (индикаторы достижения компетенций, закрепленные за дисциплиной)	Критерии и шкала оценивания компетенций		
		Пороговый уровень («удовлетворительно»)	Продвинутый уровень («хорошо»)	Высокий уровень («отлично»)
норм и правил	стандарты, нормы и правила в профессиональной деятельности для контроля изделий	используемые для контроля изделий Уметь: -на базовом уровне находить информацию в государственных и отраслевых стандартах, нормах и технических условиях -на начальном уровне находить информацию в стандартах, нормах и правилах, используемых для контроля изделий Владеть: - на минимальном уровне навыками работы с государственными и отраслевыми стандартами, нормами и техническими условиями -на базовом уровне методами контроля изделий по актуальным стандартам, нормам и правилам	Уметь: -находить информацию в государственных и отраслевых стандартах, нормах и технических условиях -находить информацию в стандартах, нормах и правилах, используемых для контроля изделий Владеть: -навыками работы с государственными и отраслевыми стандартами, нормами и техническими условиями -на достаточном уровне методами контроля изделий по актуальным стандартам, нормам и правилам	используемые для контроля изделий Уметь: -на продвинутом уровне находить информацию в государственных и отраслевых стандартах, нормах и технических условиях -на максимальном уровне находить информацию в стандартах, нормах и правилах, используемых для контроля изделий Владеть: -на максимальном уровне навыками работы с государственными и отраслевыми стандартами, нормами и техническими условиями -на продвинутом уровне методами контроля изделий по актуальным стандартам, нормам и правилам
ОПК-12 Способен обеспечивать технологичность изделий и процессов их изготовления,	ОПК-12.1 Обеспечивает технологичность изделий при конструкторском проектировании	Знать: -на минимальном уровне основные методики расчета технологичности изделий при конструкторском проектировании	Знать: -на достаточном уровне основные методики расчета технологичности изделий при конструкторском проектировании	Знать: -на продвинутом уровне основные методики расчета технологичности изделий при конструкторском проектировании

Код компетенции/ этап	Показатели оценивания компетенций (индикаторы достижения компетенций, закрепленные за дисциплиной)	Критерии и шкала оценивания компетенций		
		Пороговый уровень («удовлетворительно»)	Продвинутый уровень («хорошо»)	Высокий уровень («отлично»)
уметь контролировать соблюдение технологической дисциплины при изготовлении изделий машиностроения		<p>Уметь:</p> <ul style="list-style-type: none"> -на начальном уровне определять количественную и качественную технологичность изделий при конструкторском проектировании <p>Владеть:</p> <ul style="list-style-type: none"> -на начальном уровне навыками определения качественной технологичности и количественной технологичности 	<p>Уметь:</p> <ul style="list-style-type: none"> - на достаточном уровне определять количественную и качественную технологичность изделий при конструкторском проектировании <p>Владеть:</p> <ul style="list-style-type: none"> -навыками определения качественной технологичности и количественной технологичности 	<p>Уметь:</p> <ul style="list-style-type: none"> -на высоком уровне определять количественную и качественную технологичность изделий при конструкторском проектировании <p>Владеть:</p> <ul style="list-style-type: none"> -на максимальном уровне навыками определения качественной технологичности и количественной технологичности
ОПК-13 Способен применять стандартные методы расчета при проектировании деталей и узлов изделий машиностроения	ОПК-13.2 Применяет стандартные методы расчета при конструкторском проектировании деталей и изделий машиностроения	<p>Знать:</p> <ul style="list-style-type: none"> - на минимальном уровне методики расчета конструктивных параметров деталей изделий в машиностроении <p>Уметь:</p> <ul style="list-style-type: none"> - на начальном уровне выполнять инженерные расчеты с применением различных программных средств <p>Владеть:</p> <ul style="list-style-type: none"> -на базовом уровне навыками работы с расчетными приложениями в основных САД-системах 	<p>Знать:</p> <ul style="list-style-type: none"> -на достаточном уровне методики расчета конструктивных параметров деталей изделий в машиностроении <p>Уметь:</p> <ul style="list-style-type: none"> - на достаточном уровне выполнять инженерные расчеты с применением различных программных средств <p>Владеть:</p> <ul style="list-style-type: none"> - на достаточном уровне навыками работы с расчетными приложениями в основных САД-системах 	<p>Знать:</p> <ul style="list-style-type: none"> -на продвинутом уровне методики расчета конструктивных параметров деталей изделий в машиностроении <p>Уметь:</p> <ul style="list-style-type: none"> -на продвинутом уровне выполнять инженерные расчеты с применением различных программных средств <p>Владеть:</p> <ul style="list-style-type: none"> -на высоком уровне навыками работы с расчетными приложениями в основных САД-системах

7.3 Типовые контрольные задания или иные материалы, необходимые для оценки знаний, умений, навыков и (или) опыта деятельности, характеризующих этапы формирования компетенций в процессе освоения основной профессиональной образовательной программой

Таблица 7.3- Паспорт комплекта оценочных средств для текущего контроля успеваемости

№ п/п	Раздел (тема) дисциплины	Код контролируемой компетенции (или её части)	Технология формирования	Оценочные средства		Описание шкал оценивания
				наименование	№№ заданий	
1	Назначение САД-систем и их возможности.	ОПК-2.3, ОПК-4.2, ОПК-5.1, ОПК-5.2	Лабораторная работа, СРС	Вопросы для собеседования	1-15	Согласно таблице 7.2
2	Работа с документами.	ОПК-2.3, ОПК-5.1, ОПК-5.2, ОПК-12.1	Лабораторная работа, СРС	Контрольное задание,	КЗ 1-5,	Согласно таблице 7.2
				Вопросы для собеседования.	10-22	
3	Работа с командами.	ОПК-2.3, ОПК-4.2	Лабораторная работа, СРС	Контрольное задание,	КЗ 5-10	Согласно таблице 7.2
				Вопросы для собеседования.	23-45	
4	Обеспечение точности построений.	ОПК-1.2, ОПК-1.3, ОПК-5.1, ОПК-5.2, ОПК-13.2	Лабораторная работа, СРС	Контрольное задание,	КЗ 11-15	Согласно таблице 7.2
				Вопросы для собеседования.	35-45	
5	Способы выделения объектов.	ОПК-1.2, ОПК-1.3, ОПК-5.1, ОПК-5.2	Лабораторная работа, СРС	Контрольное задание,	КЗ 16-20	Согласно таблице 7.2
				Вопросы для собеседования.	40-50	
6	Редактирование объектов чертежа.	ОПК-1.2, ОПК-1.3, ОПК-5.1, ОПК-5.2	Лабораторная работа, СРС	Контрольное задание,	КЗ 21-25	Согласно таблице 7.2
				Вопросы для собеседования.	45-56	
7	Сборки и детализировки.	ОПК-4, ОПК-5.1, ОПК-5.2, ОПК-12.1, ОПК-13.2	Лабораторная работа, СРС	Контрольное задание,	КЗ 26-30	Согласно таблице 7.2
				Вопросы для собеседования.	вопросы 57-63	

№ п/п	Раздел (тема) дисциплины	Код контролируемой компетенции (или её части)	Технология формирования	Оценочные средства		Описание шкал оценивания
				наименование	№№ заданий	
8	Создание спецификаций.	ОПК-4, ОПК-5.1, ОПК-5.2	Лабораторная работа, СРС	Контрольное задание,	КЗ 31-35	Согласно таблице 7.2
				Вопросы для собеседования.	вопросы 64-74	
9	Использование справочников и прикладных библиотек.	ОПК-2.3, ОПК-4.2, ОПК-5.1, ОПК-5.2, ОПК-12.1	Лабораторная работа, СРС	Контрольное задание,	КЗ 36-40	Согласно таблице 7.2
				Вопросы для собеседования.	вопросы 75-82	
10	Работа с фрагментами.	ОПК-2.3, ОПК-4.2, ОПК-5.1, ОПК-5.2, ОПК-13.2	Лабораторная работа, СРС	Вопросы для собеседования.	вопросы 83-90	Согласно таблице 7.2
11	Работа с извещениями и таблицами изменений.	ОПК-2.3, ОПК-4.2, ОПК-5.1, ОПК-5.2	Лабораторная работа, СРС	Вопросы для собеседования.	вопросы 91-100	Согласно таблице 7.2

Примеры типовых контрольных заданий для проведения
текущего контроля успеваемости:

Вопросы для собеседования для текущего контроля:

1. Какие классы САД-систем существуют?
2. Какие основные САД-системы применяются на отечественных предприятиях?
3. Какие основные задачи решаются САД-системами?
4. Какие основные модули могут присутствовать в САД-системах?
5. Как задать радиус окружности, касательной к трём кривым?
6. Как выполнить скругление на углах прямоугольников и макроэлементов?
7. Какие стили линии являются границами для штриховки?
8. Как построить эквидистанту к незамкнутому контуру?
9. Как построить копии объектов по кривой, сохраняя их угол наклона?
10. Какие объекты нельзя изменить командой «Деформировать сдвигом»?
11. Как разделить эллипс на несколько кривых?
12. Как построить отрезок по биссектрисе угла.

13. Как очистить определенную область изображения.
14. Как построить окружность с центром на кривой?
15. Как поменять стиль спецификации, подключенной к сборочному чертежу?
16. Как убрать лишнюю стрелку в линии-выноске или линии обозначении позиций?
17. Как построить отрезок, равный длине построенной ранее дуги?
18. Как построить многоугольник, вписанный в построенную ранее произвольную окружность?
19. Как поменять формат листа и оформление основной надписи на уже созданном чертеже?
20. Как изменить размер стрелок в размерах, в видах по стрелке и разрезах?

Контрольные задания для текущего аттестации.

Контрольные задания для оценки знаний, характеризующих этапы формирования компетенций в процессе освоения дисциплины.

Контрольное задание к темам 2-6. Создать чертеж детали:

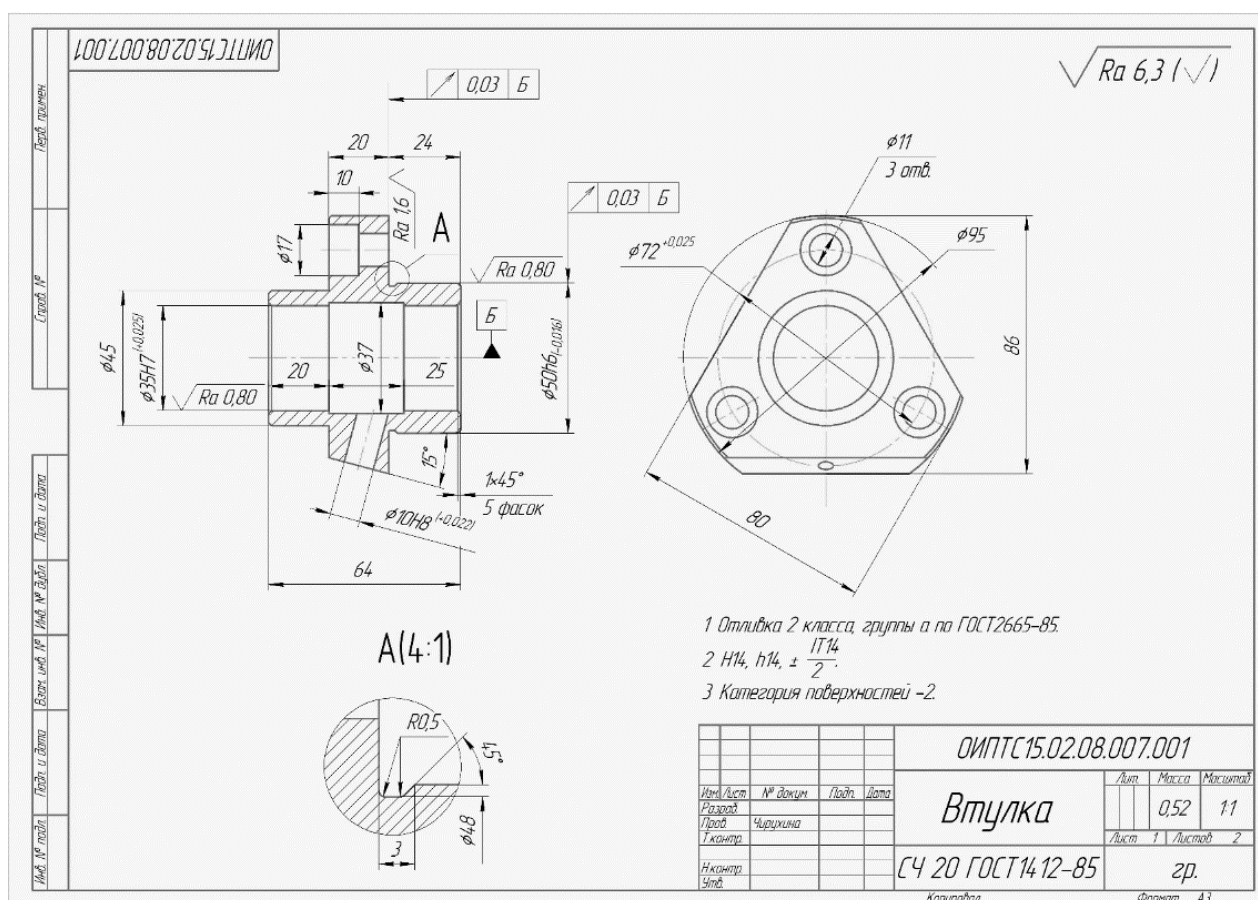


Рис. 7.1 Чертеж детали

Контрольное задание к темам 7-9. Создать чертеж сборки:

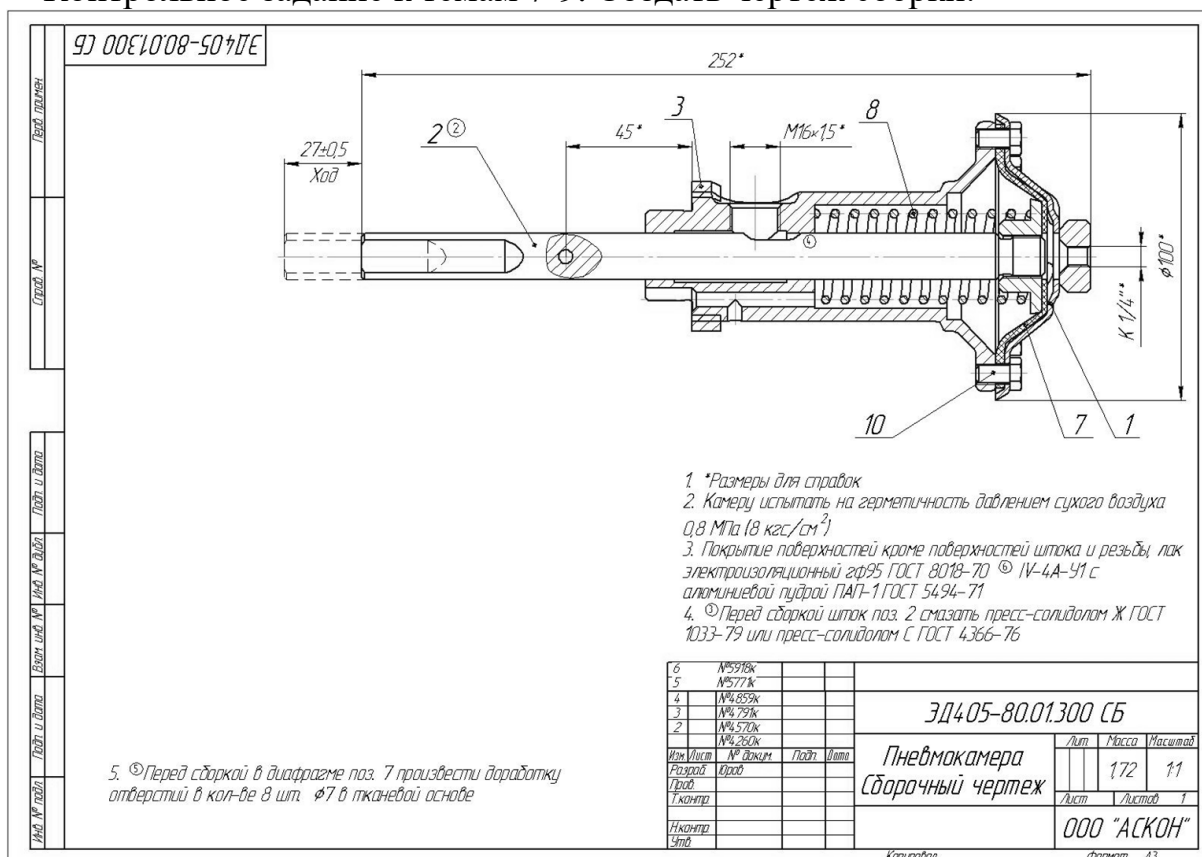


Рис. 7.2 Чертеж сборки

Типовые задание для проведения промежуточной аттестации обучающихся

Промежуточная аттестация по дисциплине проводится в форме зачета. Зачет проводится в виде бланкового и компьютерного тестирования.

Для тестирования используются контрольно-измерительные материалы (КИМ) – вопросы и задания в тестовой форме, составляющие банк тестовых заданий (БТЗ) по дисциплине, утвержденный в установленном в университете порядке.

Проверяемыми на промежуточной аттестации элементами содержания являются темы дисциплины, указанные в разделе 4 настоящей программы. Все темы дисциплины отражены в КИМ в равных долях (%). БТЗ включает в себя не менее 100 заданий и постоянно пополняется. БТЗ хранится на бумажном носителе в составе УММ и электронном виде в ЭИОС университета.

Для проверки *знаний* используются вопросы и задания в различных формах:

- закрытой (с выбором одного или нескольких правильных ответов),
- открытой (необходимо вписать правильный ответ),
- на установление правильной последовательности,
- на установление соответствия.

Умения, навыки (или опыт деятельности) и компетенции проверяются с помощью компетентностно-ориентированных задач (ситуационных, производственных или кейсового характера) и различного вида конструкторов.

Все задачи являются многоходовыми. Некоторые задачи, проверяющие уровень сформированности компетенций, являются многовариантными. Часть умений, навыков и компетенций прямо не отражена в формулировках задач, но они могут быть проявлены обучающимися при их решении.

В каждый вариант КИМ включаются задания по каждому проверяемому элементу содержания во всех перечисленных выше формах и разного уровня сложности. Такой формат КИМ позволяет объективно определить качество освоения обучающимися основных элементов содержания дисциплины и уровень сформированности компетенций.

Примеры типовых заданий для проведения промежуточной аттестации обучающихся

Задание в закрытой форме:

1. Глобальная привязка действует....

- a) постоянно в режиме ввода и редактирования объектов
- b) постоянно в режиме ввода объектов
- c) только когда активизируешь
- d) постоянно (в любом режиме работы)

Задание в открытой форме:

2. Сколько вариантов построения окружностей доступно в системе Компас-график?

Ответ _____

Задание на установление правильной последовательности,

3. Укажите правильную последовательность создания объекта чертежа «Неуказанная шероховатость»

- 1. В строке «Текст» указать тип параметра и значение шероховатости.
- 2. Выбрать опцию «Задать/Изменить»
- 3. Выбрать знак «Способ обработки»
- 4. Выбрать меню «Оформление»
- 5. Выбрать команду «Неуказанная шероховатость»
- 6. Завершить команду
- 7. Подтвердить ввод параметра и значения

Задание на установление соответствия:

Укажите соответствие команд и инструментальных панелей, в которых они находятся:

- | | |
|----------------|---------------------|
| 1. Геометрия | А) Разрез/сечение |
| 2. Правка | Б) Равенство |
| 3. Размеры | В) Выносной элемент |
| 4. Обозначения | Г) Отметка уровня |
| 5. Ограничения | Д) Масштабировать |
| 6. Виды | Е) Мультилиния |

Компетентностно-ориентированная задача:

Выполнить расчет и построение 2D Колеса зубчатого с применением библиотеки «Валы и механические передачи 2D», оформить чертеж в соответствии с предлагаемым вариантом.

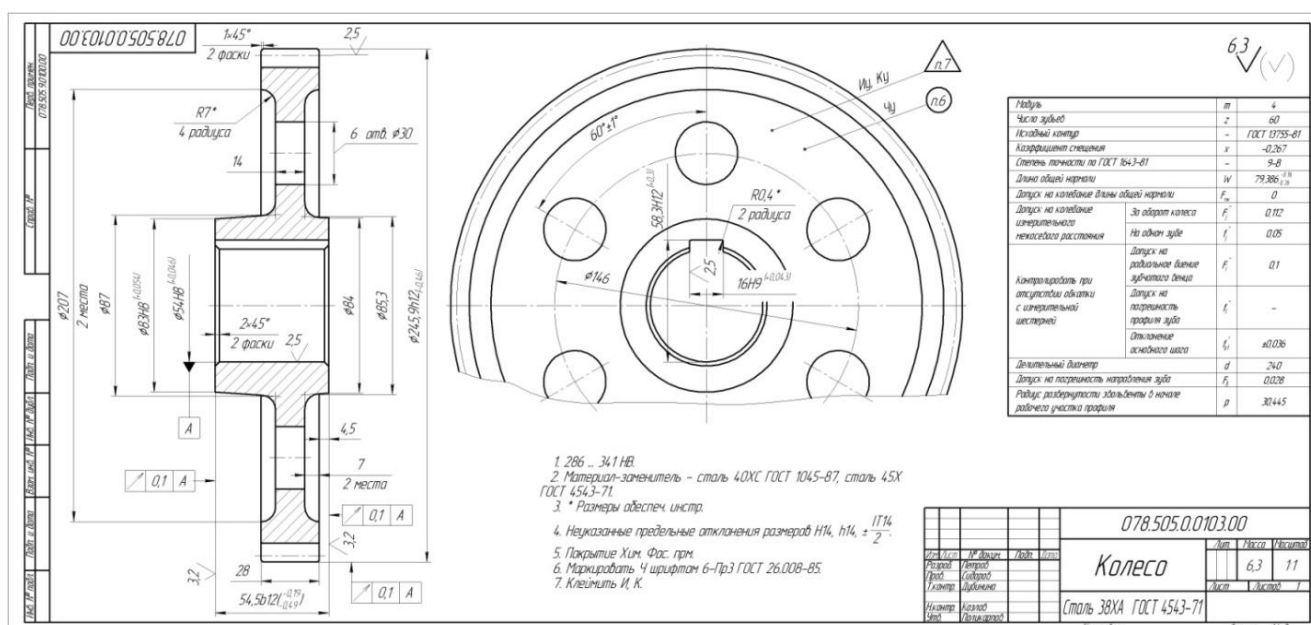


Рис. 7.3 Чертеж Колеса зубчатого

Полностью оценочные материалы и оценочные средства для проведения промежуточной аттестации обучающихся представлены в УММ по дисциплине.

7.4 Методические материалы, определяющие процедуры оценивания знаний, умений, навыков и (или) опыта деятельности, характеризующих этапы формирования компетенций.

Процедуры оценивания знаний, умений, навыков и (или) опыта деятельности, характеризующих этапы формирования компетенций, регулируются следующими нормативными актами университета:

- положение П 02.016 «О балльно-рейтинговой системе оценивания результатов обучения по дисциплинам (модулям) и практикам при освоении обучающимися образовательных программ»;

-методические указания, используемые в образовательном процессе, указанные в списке литературы.

Для текущего контроля успеваемости по дисциплине в рамках действующей в университете балльно-рейтинговой системы применяется следующий порядок начисления баллов:

Таблица 7.4 - Порядок начисления баллов в рамках БРС

Форма контроля	Минимальный балл		Максимальный балл	
	балл	примечание	балл	примечание
Лабораторная работа № 1. Основные сведения о системе «КОМПАС-График». Создание и настройка чертежа	0	Выполнено но не «защищено»	2	Выполнено и «защищено»
Лабораторная работа № 2. Выполнение основных построений в системе «КОМПАС-График». Создание чертежа детали Корпус	0	Выполнено но не «защищено»	2	Выполнено и «защищено»
Лабораторная работа № 3. Выполнение геометрических сопряжений в системе «КОМПАС-График». Создание чертежа детали Шаблон	0	Выполнено но не «защищено»	2	Выполнено и «защищено»
Лабораторная работа № 4. Работа с видами в системе «КОМПАС-График». Построение чертежа детали Ось	0	Выполнено но не «защищено»	2	Выполнено и «защищено»
Лабораторная работа № 5. Создание сборочного чертежа методом «снизу вверх» в системе «КОМПАС-График». Создание чертежа сборочной единицы Ролик	0	Выполнено но не «защищено»	2	Выполнено и «защищено»
Лабораторная работа № 6. Основные приемы создания спецификаций в системе «КОМПАС-График». Создание спецификации на чертеж ПК.01.00 СБ – Ролик	0	Выполнено но не «защищено»	2	Выполнено и «защищено»
Лабораторная работа № 7. Создание сборочного чертежа и спецификации на изделие Блок направляющий в системе «КОМПАС-График»	0	Выполнено но не «защищено»	2	Выполнено и «защищено»
Лабораторная работа № 8. Создание чертежа детали Кронштейн на основе объекта спецификации на изделие Блок направляющий в системе «КОМПАС-График»	0	Выполнено но не «защищено»	2	Выполнено и «защищено»
СРС	0		10	
Итого	0		26	
Посещаемость	0		14	
Зачет	0	0% правильных ответов	60	100% правильных ответов
Итого:	0		100	

Для промежуточной аттестации обучающихся, проводимой в виде тестирования, используется следующая методика оценивания знаний, умений навыков и

(или) опыта деятельности. В каждом варианте КИМ – 16 заданий (15 вопросов и одна задача).

Каждый верный ответ оценивается следующим образом:

- задание в закрытой форме – 3 балла,
- задание в открытой форме – 3 балла,
- задание на установление правильной последовательности – 4 балла
- задание на установление соответствия – 4 балла,
- решение компетентностно-ориентированной задачи – 10 баллов.

Максимальное количество баллов за тестирование – 60 баллов

8 Перечень основной и дополнительной учебной литературы, необходимой для освоения дисциплины

8.1 Основная учебная литература

1. Начертательная геометрия. Инженерная и компьютерная графика в задачах и примерах [Текст] : учебное пособие / под общ. ред. проф. П. Н. Учаева. - Старый Оскол : ТНТ, 2011. - 288 с. - ISBN 978-5-94178-2 28-4 : 388.90 р.

2. Копылов, Юрий Романович. Компьютерные технологии в машиностроении (практикум+CD) [Комплект] : учебное пособие / Ю. Р. Копылов. - Воронеж : Изд.-полиграф. центр "Научная книга", 2012. - 508 с. + 1 эл. опт. диск (CD-ROM). - ISBN 978-5-4446-01 20-4 : 1126.00 р.

3. Компьютерное моделирование в сварочном производстве : учебное пособие / А. А. Котельников [и др.] ; Министерство образования и науки Российской Федерации, Юго-Западный государственный университет. - Курск : ЮЗГУ, 2013. - 224 с. : ил. - Библиогр.: с. 215-216. - ISBN 978-5-8386-01 94-0 : 428.48 р. - Текст : непосредственный.

4. Норенков, И. П. Основы автоматизированного проектирования : учебник / И. П. Норенков. – Москва : МГТУ им. Н.Э. Баумана, 2009. – 432 с. : схем. – (Информатика в техническом университете). – Режим доступа: по подписке. – URL: <https://biblioclub.ru/index.php?page=book&id=560243> (дата обращения: 25.12.2022). – Библиогр.: с. 426. – ISBN 978-5-7038-3275-2. – Текст : электронный.

5. Кудрявцев, Е. М. Системы автоматизированного проектирования машин и оборудования : учебник / Е. М. Кудрявцев. – Москва : Издательство Ассоциации строительных вузов (АСВ), 2013. – 379 с. : ил. – Режим доступа: по подписке. – URL: <https://biblioclub.ru/index.php?page=book&id=273859> (дата обращения: 25.12.2022). – Библиогр. в кн. – ISBN 978-5-93093-929-3. – Текст : электронный.

8.2 Дополнительная учебная литература

6. Потемкин, А. Е. Твердотельное моделирование в системе КОМПАС-3D [Комплект] / А. Е. Потемкин. - СПб. : БХВ-Петербург, 2004. - 512 с. : ил. + 1 эл. опт. диск (CD-ROM). - (Мастер решений). - ISBN 5-94157-472-X : 196.90 р.

7. Герасимов, А. А. Самоучитель Компас-3D V9. Двумерное проектирование [Комплект] / А. А. Герасимов. - СПб. : БХВ-Петербург, 2007. - 592 с. : ил. + 1 эл. опт. диск (CD-ROM). - ISBN 978-5-9775-01 32-3 : 279.00 р.

8. Компьютерные технологии и графика [Текст] : атлас / под общ. ред. П. Н. Учаева. - Старый Оскол : ТНТ, 2011. - 276 с. - (Современное машиностроение). - Б. ц.

9. Петров, М. Н. Компьютерная графика [Комплект] : учебник / М. Н. Петров. - 2-е изд. - СПб. : Питер, 2006. - 811 с. : ил. + 1 эл. опт. диск (CD-ROM). - (Учебник для вузов). - ISBN 5-94723-758-X : 262.90 р.

10. Начертательная геометрия. Инженерная и компьютерная графика в задачах и примерах [Текст] : [учебное пособие для студентов вузов, обуч. по направ. и спец. в обл. инженерного дела, технологии и технолог. наук] / П. Н. Учаев [и др.] ; под общ. ред. проф. П. Н. Учаева. - Старый Оскол : ТНТ, 2015. - 288 с.

11. Притыкин, Ф. Н. Компьютерная графика: «КОМПАС» : учебное пособие : [16+] / Ф. Н. Притыкин, И. В. Крысова, М. Н. Одинец ; Омский государственный технический университет. – Омск : Омский государственный технический университет (ОмГТУ), 2020. – 111 с. : ил., табл., схем., граф. – Режим доступа: по подписке. – URL: <https://biblioclub.ru/index.php?page=book&id=682329> (дата обращения: 25.12.2022). – Библиогр. в кн. – ISBN 978-5-8149-3017-0. – Текст : электронный.

12. Кудрявцев, Е. М. Компьютерное моделирование, проектирование и расчет элементов машин и механизмов : учебное пособие : [16+] / Е. М. Кудрявцев. – Москва : Издательство Ассоциации строительных вузов (АСВ), 2018. – 328 с. : схем., ил. – Режим доступа: по подписке. – URL: <https://biblioclub.ru/index.php?page=book&id=560271> (дата обращения: 25.12.2022). – Библиогр. в кн. – ISBN 978-5-4323-0256-4. – Текст : электронный.

8.3 Перечень методических указаний

1. Основные сведения о системе КОМПАС-График. Создание и настройка чертежа [Электронный ресурс] : методические указания к выполнению лабораторной работы по дисциплине «САД-системы в машиностроении» для студентов направления подготовки 15.03.05 и 15.03.01 очной и заочной форм обучения / Юго-Зап. гос. ун-т ; сост.: В. В. Пономарев, - Курск : ЮЗГУ, 2019. - 30 с.

2. Выполнение основных построений в системе «Компас-График». Создание чертежа детали Корпус [Электронный ресурс] : методические указания к выполнению лабораторной работы по дисциплине «САД-системы в машиностроении» для студентов направления подготовки 15.03.05 и 15.03.01 очной и заочной

форм обучения / Юго-Зап. гос. ун-т ; сост.: В. В. Пономарев. - Курск : ЮЗГУ, 2019. - 60 с.

3. Выполнение геометрических сопряжений в системе «Компас-График». Создание чертежа детали Шаблон [Электронный ресурс] : методические указания к выполнению лабораторной работы по дисциплине «САД-системы в машиностроении» для студентов направления подготовки 15.03.05 и 15.03.01 очной и заочной форм обучения / Юго-Зап. гос. ун-т ; сост. В. В. Пономарев. - Курск : ЮЗГУ, 2019. - 26 с.

4. Работа с видами в системе «Компас-График». Построение чертежа детали Ось [Электронный ресурс] : методические указания к выполнению лабораторной работы по дисциплине «САД-системы в машиностроении» для студентов направления подготовки 15.03.05 и 15.03.01 очной и заочной форм обучения / Юго-Зап. гос. ун-т ; сост.: В. В. Пономарев. - Курск : ЮЗГУ, 2019. - 16 с.

5. Создание сборочного чертежа методом «снизу вверх» в системе «Компас-График». Создание чертежа сборочной единицы Ролик [Электронный ресурс] : методические указания к выполнению лабораторной работы по дисциплине «САД-системы в машиностроении» для студентов направления подготовки 15.03.05 и 15.03.01 очной и заочной форм обучения / Юго-Зап. гос. ун-т ; сост.: В. В. Пономарев. - Курск : ЮЗГУ, 2019. - 20 с.

6. Основные приемы создания спецификаций в системе «Компас-график». Создание спецификации на чертеж ПК.01.00 СБ –Ролик [Электронный ресурс] : методические указания к выполнению лабораторной работы по дисциплине «САД-системы в машиностроении» для студентов направления подготовки 15.03.05 и 15.03.01 очной и заочной форм обучения / Юго-Зап. гос. ун-т ; сост.: В. В. Пономарев. - Курск : ЮЗГУ, 2019. - 12 с.

7. Создание сборочного чертежа и спецификации на изделие Блок направляющий в системе "Компас-график" [Электронный ресурс] : методические указания к выполнению лабораторной работы по дисциплине «САД-системы в машиностроении» для студентов направления подготовки 15.03.05 и 15.03.01 очной и заочной форм обучения / Юго-Зап. гос. ун-т ; сост.: В. В. Пономарев. - Курск : ЮЗГУ, 2019. - 37 с.

8. Создание чертежа детали Кронштейн на основе объекта спецификации на изделие Блок направляющий в системе «Компас-График» [Электронный ресурс] : методические указания к выполнению лабораторной работы по дисциплине «САД-системы в машиностроении» для студентов направления подготовки 15.03.05 и 15.03.01 очной и заочной форм обучения / Юго-Зап. гос. ун-т ; сост.: В. В. Пономарев. - Курск : ЮЗГУ, 2019. - 12 с.

8.4 Другие учебно-методические материалы

Отраслевые научно-технические журналы в библиотеке университета:

Вестник машиностроения;

САПР и графика;

СТИН;

9 Перечень ресурсов информационно-телекоммуникационной сети «Интернет», необходимых для освоения дисциплины

1. <http://edu.ascon.ru/> - сайт образовательной программы компании «АСКОН»
2. <https://academy.nanocad.ru/education> сайт образовательной программы компании «НАНОСОФТ»

10 Методические указания для обучающихся по освоению дисциплины

Основными видом аудиторной работы студента при изучении дисциплины «САД-системы в машиностроении» являются лекции и лабораторные занятия. Студент не имеет права пропускать занятия без уважительных причин.

Изучение наиболее важных тем или разделов дисциплины обеспечивают лабораторные занятия, которые обеспечивают: контроль подготовленности студента; закрепление учебного материала; приобретение опыта устных публичных выступлений, ведения дискуссии, в том числе аргументации и защиты выдвигаемых положений и тезисов.

Лабораторному занятию предшествует самостоятельная работа студента, связанная с освоением материала, полученного из материалов, изложенных в учебниках и учебных пособиях, а также литературе, рекомендованной преподавателем.

Качество учебной работы студентов преподаватель оценивает по результатам тестирования, собеседования, защиты отчетов по лабораторным работам.

Преподаватель уже на первых занятиях объясняет студентам, какие формы обучения следует использовать при самостоятельном изучении дисциплины «САД-системы в машиностроении»: конспектирование учебной литературы, выполнение заданий, и т. п.

В процессе обучения преподаватели используют активные формы работы со студентами: привлечение студентов к творческому процессу на лекции и лабораторных занятиях, промежуточный контроль путем отработки студентами пропущенных занятий, участие в групповых и индивидуальных консультациях (собеседовании). Эти формы способствуют выработке у студентов умения работать с учебниками и литературой. Изучение литературы составляет значительную часть самостоятельной работы студента. Это большой труд, требующий усилий и желания студента. В самом начале работы над книгой важно определить цель и направление этой работы.

Прочитанное следует закрепить в памяти. Одним из приемов закрепления освоенного материала является конспектирование, без которого немислима

серьезная работа над литературой. Систематическое конспектирование помогает научиться правильно, кратко и четко излагать своими словами прочитанный материал.

Самостоятельную работу следует начинать с первых занятий. От занятия к занятию нужно регулярно прочитывать конспект по литературе, знакомиться с соответствующими разделами учебника, читать и конспектировать литературу по каждой теме дисциплины. Самостоятельная работа дает студентам возможность равномерно распределить нагрузку, способствует более глубокому и качественному усвоению учебного материала. В случае необходимости студенты обращаются за консультацией к преподавателю по вопросам дисциплины «САД-системы в машиностроении» с целью усвоения и закрепления компетенций.

Основная цель самостоятельной работы студента при изучении дисциплины «САД-системы в машиностроении» - закрепить практические навыки самостоятельного анализа особенностей дисциплины.

11 Перечень информационных технологий, используемых при осуществлении образовательного процесса по дисциплине, включая перечень программного обеспечения и информационных справочных систем (при необходимости)

1. «КОМПАС-3D V21», учебная лицензия на 20 мест;
2. «ПОЛИНОМ:MDM», учебная лицензия на 10 мест
3. «Компас-3D Home», для выполнения самостоятельной работы.

12 Описание материально-технической базы, необходимой для осуществления образовательного процесса по дисциплине

Учебная аудитория для проведения лабораторных занятий кафедры машиностроительных технологий и оборудования, оснащенная учебной мебелью: столы, стулья для обучающихся; стол, стул для преподавателя;

Мультимедиа центр: ноутбук ASUS X50VL PMD-T2330/ 14"/ 1024МБ/ 160Gb/сумка/ проектор in Focus IN24+

Экран Projecta Pro Sreet 183x240 MW. /1,00

Компьютерный класс на базе: ПК Godwin/ SB 460 MN G3220/ iB85/ DDR3 16Gb (ПК Godwin + монитор жидкокристаллический ViewSonic/ LCD 23) /10,00

Принтер 3D Makerbot Replicator 2X /1,00

13 Особенности реализации дисциплины для инвалидов и лиц с ограниченными возможностями здоровья

При обучении лиц с ограниченными возможностями здоровья учитываются их индивидуальные психофизические особенности. Обучение инвалидов

осуществляется также в соответствии с индивидуальной программой реабилитации инвалида (при наличии).

Для лиц с нарушением слуха возможно предоставление учебной информации в визуальной форме (краткий конспект лекций; тексты заданий, напечатанные увеличенным шрифтом), на аудиторных занятиях допускается присутствие ассистента, а также сурдопереводчиков и тифлосурдопереводчиков. Текущий контроль успеваемости осуществляется в письменной форме: обучающийся письменно отвечает на вопросы, письменно выполняет практические задания. Доклад (реферат) также может быть представлен в письменной форме, при этом требования к содержанию остаются теми же, а требования к качеству изложения материала (понятность, качество речи, взаимодействие с аудиторией и т. д.) заменяются на соответствующие требования, предъявляемые к письменным работам (качество оформления текста и списка литературы, грамотность, наличие иллюстрационных материалов и т.д.). Промежуточная аттестация для лиц с нарушениями слуха проводится в письменной форме, при этом используются общие критерии оценивания. При необходимости время подготовки к ответу может быть увеличено.

Для лиц с нарушением зрения допускается аудиальное предоставление информации, а также использование на аудиторных занятиях звукозаписывающих устройств (диктофонов и т.д.). Допускается присутствие на занятиях ассистента (помощника), оказывающего обучающимся необходимую техническую помощь. Текущий контроль успеваемости осуществляется в устной форме. При проведении промежуточной аттестации для лиц с нарушением зрения тестирование может быть заменено на устное собеседование по вопросам.

Для лиц с ограниченными возможностями здоровья, имеющих нарушения опорно-двигательного аппарата, на аудиторных занятиях, а также при проведении процедур текущего контроля успеваемости и промежуточной аттестации могут быть предоставлены необходимые технические средства (персональный компьютер, ноутбук или другой гаджет); допускается присутствие ассистента (ассистентов), оказывающего обучающимся необходимую техническую помощь (занять рабочее место, передвигаться по аудитории, прочитать задание, оформить ответ, общаться с преподавателем).

14 Лист дополнений и изменений, внесенных в рабочую программу дисциплины

Номер изменения	Номера страниц				Всего страниц	Дата	Основание для изменения и подпись лица, проводившего изменения
	измененных	замененных	аннулированных	новых			