

Документ подписан простой электронной подписью
Информация о владельце:
ФИО: Емельянов Иван Павлович
Должность: декан МТФ
Дата подписания: 19.03.2024 01:00:16
Уникальный программный ключ:
bd504ef43b4086c45cd8210436c3dad295d08a8697ed632cc54ab852a9c86121

МИНОБРНАУКИ РОССИИ

Юго-Западный государственный университет

УТВЕРЖДАЮ:

Заведующий кафедрой

Машиностроительных технологий

и оборудования

(наименование кафедры полностью)

С.А. Чевычелов

(подпись)

«30» 03 2021 г.

ОЦЕНОЧНЫЕ СРЕДСТВА

для текущего контроля успеваемости
и промежуточной аттестации обучающихся
по дисциплине

Компьютерная графика в машиностроении

(наименование дисциплины)

15.03.01 Машиностроение

(код и наименование ОПОП ВО)

Курск – 2021

1 ОЦЕНОЧНЫЕ СРЕДСТВА ДЛЯ ТЕКУЩЕГО КОНТРОЛЯ УСПЕВАЕМОСТИ

1.1 ВОПРОСЫ ДЛЯ СОБЕСЕДОВАНИЯ

01. Виды САД-систем. Назначение и основные возможности

1. Область применения САД-систем в машиностроении.
2. Виды САД-систем.
3. Основные возможности системы «Компас-3D».
4. Какие основные группы команд присутствуют в системе «Компас-3D»?
5. Что такое ассоциативное построение чертежа?
6. Чем отличается фрагмент от чертежа?
7. Как создать шаблон графического документа? Для чего применяются шаблоны?

02. Работа с ассоциативными чертежами.

1. Каким образом отобразить в Компасе несколько документов, как отобразить несколько окон в одном документе?
2. Как вызвать справочную информацию по контексту выполняемой операции, или по объекту интерфейса системы?
3. Как при выводе на печать обеспечить вывод нескольких документов одновременно? Как вывести документ без элементов оформления? Как подогнать масштаб изображения под размер листа? Как вывести на печать погашенные слои и виды?
4. Как вставить в чертеж Компас-график внешний объект – например документ Microsoft Word?
5. Как вставить таблицу в чертеж? Как использовать таблицу, нарисованную ранее вручную в виде фрагмента?
6. Как поменять формат листа и оформление основной надписи на уже созданном чертеже?
7. Как поменять формат листа и оформление основной надписи на уже созданном чертеже?
8. Как настроить цвет и расположение панели свойств и установить цвет фона рабочего поля?
9. Каким образом отобразить в Компасе несколько документов, как отобразить несколько окон в одном документе?
10. Как при выводе на печать обеспечить вывод нескольких документов одновременно? Как вывести документ без элементов оформления? Как подогнать масштаб изображения под размер листа? Как вывести на печать погашенные слои и виды?
11. Как назначить той или иной команде «горячие клавиши» для быстрого вызова команды?
12. Как создать пользовательский стиль линии?

13. Каким образом включить разбиение чертежа на зоны? Как передать информацию о зонах расположения деталей в сборочном чертеже в спецификацию?

03. Поверхностное моделирование.

1. Назовите известные вам операции построения трехмерных поверхностей.
2. Каким образом можно построить пространственную кривую?
3. Как построить поверхность по сети кривых?
4. Как построить поверхность по сети точек?
5. Какие основные команды построения

04. Создание трехмерной модели изделия.

1. Опишите возможные ошибки при построении эскиза (общие для всех формообразующих операций)
2. При получении тела вращения, какое необходимое условие должно выполняться. Как создать тело вращения с внутренними полостями.
3. Какие построения необходимы для выполнения команды «Кинематическая операция».
4. Какие построения необходимы для выполнения команды «Операция по сечениям».
5. Назовите известные вам операции построения трехмерных объектов.
6. Как построить несколько отверстий, расположенных на окружности заданного радиуса на равном расстоянии друг от друга.

05. Создание ассоциативных сборочных чертежей

1. Как создать ассоциативные виды с трехмерной модели на чертеже?
2. Как создать ассоциативный вид по стрелке?
3. Как создать ассоциативный разрез по стрелке?
4. Как создать ассоциативный проекционный вид?
5. Как создать выносной элемент с изменением масштаба?
6. Как создать ассоциативный местный вид?
7. Как создать местный разрез?
8. Как выполнить вид с разрывом?
9. Как изменить параметры ранее созданного ассоциативного вида?
10. Как настроить отображение линий переходов и невидимых линий на ассоциативных видах?

06. Создание ассоциативных спецификаций.

1. Каким образом создаются объекты спецификации в 3D сборке? Продемонстрируйте на примере.
2. Как при вставке стандартного элемента из библиотеки автоматически внести его в спецификацию?
3. В чем различие между внутренними и внешними объектами в спецификации?
4. Как добиться автоматического переноса сведений из свойств детали или сборки в графу спецификации?

<p>5. Как подключить к спецификации трехмерную сборку и ассоциированный с ней чертеж с автоматическим расчетом позиций?</p> <p>6. Как при необходимости отключить объекты спецификации созданные командами «массив...»?</p> <p>7. Какие документы можно подключать к объектам спецификации?</p> <p>8. Каким образом установить двустороннюю связь между базовым объектом спецификации и основной надписью ассоциативных чертежей?</p> <p>9. Как обеспечить удаление объекта из чертежа или сборки, при удалении его из спецификации?</p>
<p>07. Построение трехмерных моделей тел вращения в САД-системах.</p>
<p>1. Опишите возможные ошибки при построении эскиза (общие для всех формообразующих операций).</p> <p>2. При получении тела вращения, какое необходимое условие должно выполняться. Как создать тело вращения с внутренними полостями.</p> <p>3. Какие приложения позволяют автоматизировать процесс построения моделей. Расскажите основные приемы работы</p>
<p>08. Построение трехмерных моделей с использованием кинематических элементов и пространственных кривых в САД-системах.</p>
<p>1. Какие построения необходимы для выполнения команды «Кинематическая операция»,</p> <p>2. Возможно ли получение криволинейных поверхностей с помощью кинематических операций,</p> <p>3. Назовите известные вам операции построения трехмерных объектов.</p>
<p>09. Создание моделей с использованием элементов по сечениям в САД-системах</p>
<p>1. Какие построения необходимы для выполнения команды «Операция по сечениям».</p> <p>2. Назовите известные вам операции построения трехмерных объектов.</p> <p>3. Как получить МЦХ трехмерной модели или сборки, как настроить при этом единицы измерения?</p>
<p>10. Моделирование листовых деталей в САД-системах..</p>
<p>1. Какие требования предъявляются к эскизам листовых деталей?</p> <p>2. Как построить деталь типа обечайка?</p> <p>3. Как выполнить развертку листовой детали?</p> <p>4. Что такое коэффициент среднего слоя?</p>

Шкала оценивания: 100 балльная.

Критерии оценивания:

85 ÷ 100 баллов (или оценка «отлично») выставляется обучающемуся, если он демонстрирует глубокое знание содержания вопроса; дает точные определения основных понятий; аргументированно и логически стройно излагает учебный материал; иллюстрирует свой ответ актуальными примерами (типовыми и нестандартными), в том числе самостоятельно найденными; не нуждается в уточняющих и (или) дополнительных вопросах

преподавателя.

70 ÷ 84 баллов (или оценка «хорошо») выставляется обучающемуся, если он владеет содержанием вопроса, но допускает некоторые недочеты при ответе; допускает незначительные неточности при определении основных понятий; недостаточно аргументированно и (или) логически стройно излагает учебный материал; иллюстрирует свой ответ типовыми примерами.

50 ÷ 69 - баллов (или оценка «удовлетворительно») выставляется обучающемуся, если он освоил основные положения контролируемой темы, но недостаточно четко дает определение основных понятий и дефиниций; затрудняется при ответах на дополнительные вопросы; приводит недостаточное количество примеров для иллюстрирования своего ответа; нуждается в уточняющих и (или) дополнительных вопросах преподавателя.

0 - 49 баллов (или оценка «неудовлетворительно») выставляется обучающемуся, если он не владеет содержанием вопроса или допускает грубые ошибки; затрудняется дать основные определения; не может привести или приводит неправильные примеры; не отвечает на уточняющие и (или) дополнительные вопросы преподавателя или допускает при ответе на них грубые ошибки.

1.2 КОНТРОЛЬНОЕ ЗАДАНИЕ

01. Виды CAD-систем. Назначение и основные возможности
02. Работа с ассоциативными чертежами. 1. Выполнить ассоциативный чертеж детали «Вал» 2. Выполнить ассоциативный чертеж детали Корпус 3. Выполнить ассоциативный чертеж Крышка
03. Поверхностное моделирование. 1. Построить модель детали Шлюпка 2. Построить модель детали Крыло 3. Построить модель детали Корпус фена
04. Создание трехмерной модели изделия. 1. Построить модель детали Фланец 2. Построить модель детали Фланец сквозной 3. Построить модель детали Втулка
05. Создание ассоциативных сборочных чертежей 1. Выполнить ассоциативный чертеж узла «Пневмоцилиндр» 2. Выполнить ассоциативный чертеж узла «Кондуктор» 3. Выполнить ассоциативный чертеж узла «Блок»
06. Создание ассоциативных спецификаций. 1. Создать ассоциативную спецификацию узла «Пневмоцилиндр» 2. Создать ассоциативную спецификацию узла «Кондуктор» 3. Создать ассоциативную спецификацию узла «Блок»
07. Построение трехмерных моделей тел вращения в CAD-системах. 1. Построить модель детали «Вал-шестерня» 2. Построить модель детали «Колесо зубчатое» 3. Построить модель детали «Блок зубчатых колес»

08. Построение трехмерных моделей с использованием кинематических элементов и пространственных кривых в САД-системах.
<ol style="list-style-type: none"> 1. Построить модель детали «Молоток» 2. Построить модель детали «Трубопровод» 3. Построить модель узла «Стул»
09. Создание моделей с использованием элементов по сечениям в САД-системах
<ol style="list-style-type: none"> 1. Построить модель детали «Молоток» 2. Построить модель детали «Трубопровод» 3. Построить модель узла «Стул»
10. Моделирование листовых деталей в САД-системах.
<ol style="list-style-type: none"> 1. Построить модель детали «Корпус» 2. Построить модель детали «Планка» 3. Построить модель детали «Обечайка»

Шкала оценивания: 100 балльная.

Критерии оценивания (нижеследующие критерии оценки являются примерными и могут корректироваться):

85÷100 баллов (или оценка «отлично») выставляется обучающемуся, если правильно выполнено 100-86% заданий.

75÷84 баллов (или оценка «хорошо») выставляется обучающемуся, если правильно выполнено 84-75% заданий.

50÷74 баллов (или оценка «удовлетворительно») выставляется обучающемуся, если правильно выполнено 74-50% заданий.

Менее 49 баллов (или оценка «неудовлетворительно») выставляется обучающемуся, если правильно решено 49% и менее заданий.

2 ОЦЕНОЧНЫЕ СРЕДСТВА ДЛЯ ПРОМЕЖУТОЧНОЙ АТТЕСТАЦИИ ОБУЧАЮЩИХСЯ

2.1 БАНК ВОПРОСОВ И ЗАДАНИЙ В ТЕСТОВОЙ ФОРМЕ

1 Вопросы в закрытой форме.

1.1 КОМПАС19

Для каких операционных систем реализована нативная поддержка КОМПАС-3D?

Выберите один ответ:

- a) Unix
- b) Linux
- c) Windows
- d) MacOS

1.2 КОМПАС03

В корпоративной базе «Pilot-ICE» можно найти несколько файлов одной и той же презентации по КОМПАС-3D (например, по основным возможностям). Чем эти файлы отличаются?

Выберите один или несколько ответов:

- a) форматом
- b) автоматическим воспроизведением слайдов
- c) наличием анимации (видео) на слайдах
- d) наличием текстовых заметок (примечаний) к слайдам
- e) стилем оформления

1.3 КОМПАС-3D v21 предназначен для использования на персональных компьютерах, работающих под управлением операционных систем:

Выберите один или несколько ответов:

- a) MS Windows 11
- b) MS Windows 8
- c) MS Windows 8.1
- d) MS Windows 10
- e) MS Windows 7 SP1
- f) MS Windows XP SP4

1.4 Какое геометрическое ядро лежит в основе КОМПАС-3D?

Выберите один ответ:

- a) Parasolid
- b) Open CASCADE
- c) ACIS
- d) Compass
- e) C3D

1.5 Какие методики проектирования изделий поддерживает КОМПАС-3D?

Выберите один или несколько ответов:

- a) сверху вниз с преобразованием тел в компоненты
- b) снизу вверх с размещением компонентов
- c) снизу вверх с предварительной компоновкой
- d) синхронная технология
- e) сверху вниз с предварительной компоновкой
- f) декларативный подход

1.6 Приложение «Пресс-формы 3D» обеспечивает:

Выберите один или несколько ответов:

- a) автоматическое формирование в соответствии с ЕСКД комплекта документации
- b) проектирование пакета пресс-формы в автоматическом или интерактивном режиме.
- c) контроль конструктивной допустимости деталей пресс-формы как необходимое условие работоспособности пресс-формы.
- d) моделирование литниковой системы
- e) создание модели заготовки детали
- f) анализ 3D-модели детали и проектирование формообразующих элементов пресс-формы.

1.7 После продажи приложения WINE@Etersoft на предприятие, передача дистрибутива и лицензии осуществляется через:

Выберите один ответ:

- a) отдел логистики АСКОН
- b) личный кабинет ServiceDesk
- c) отдел маркетинга вендора САД
- d) официальный сайт компании Etersoft

1.8 Какая линейка продуктов КОМПАС может быть использована в учебных заведениях:

Выберите один или несколько ответов:

- a) КОМПАС-3D LT
- b) КОМПАС-3D Лицензия для преподавателя
- c) КОМПАС-3D Viewer
- d) КОМПАС-3D Учебный комплект
- e) КОМПАС-3D
- f) КОМПАС-3D Home

1.9 Приложение «КОМПАС-Эксперт» позволяет:

Выберите один или несколько ответов:

- a) ранжировать проверки по приоритету

- b) выводить отчет о наличии ошибок оформления документов в окне браузера
- c) открывать документы в КОМПАС-3D и показывать места найденных несоответствий и ошибок
- d) показывать справочную информацию по найденным ошибкам
- e) исправлять найденные ошибки
- f) осуществлять проверки документов КОМПАС-3D

1.10 Из комплекта поставки КОМПАС-3D v21 исключены следующие приложения:

Выберите один или несколько ответов:

- a) Менеджер типовых элементов
- b) Оборудование: Развёртки
- c) Проверка документа
- d) Сервисные инструменты
- e) Конвертор PdiF- КОМПАС
- f) Авторасстановка позиций

1.11 Какой основной вариант получить презентацию «Новинки КОМПАС-3D v21» для демонстрации заказчиком?

Выберите один ответ:

- a) скачать в АСКОНЛАЙН
- b) через Базу знаний ServiceDESK
- c) запросить в отделе маркетинга КОМПАС-3D
- d) скачать в библиотеке на портале Учебный центр АСКОН
- e) в корпоративной базе Pilot-ЕСМ

1.12 В Комплект «КОМПАС-3D: Приборостроение-Плюс» входят следующие приложения для КОМПАС-3D?

Выберите один или несколько ответов:

- a) Оборудование: Кабели и жгуты
- b) Стандартные изделия: Крепёж для КОМПАС
- c) Каталог: Сварные соединения
- d) Конвертор eCAD — КОМПАС
- e) КОМПАС-Электрик
- f) Стандартные изделия: Электрические аппараты и арматура

1.13 Какие действия могут производиться в КОМПАС-3D для моделей форматов STEP, IGES, JT?

Выберите один или несколько ответов:

- a) вставка в сборку, в качестве компонентов
- b) чтение моделей
- c) прямое (без предварительного чтения модели) создание ассоциативных видов

d) сохранение моделей

1.14 С момента старта продаж КОМПАС-3D v21 на сопровождении остаются следующие версии системы КОМПАС-3D:

Выберите один или несколько ответов:

- a) v21
- b) v19
- c) v20
- d) v18

1.15 Укажите новики поверхностного моделирования КОМПАС-3D v21.

Выберите один или несколько ответов:

- a) поверхность по сети кривых
- b) новые способы построения линейчатых поверхностей
- c) сетка графиков кривизны
- d) поверхность конического сечения
- e) цветовая карта кривизны поверхности

1.16 Комплект «КОМПАС-3D: Оборудование» — это набор специализированных приложений для комфортного проектирования:

Выберите один или несколько ответов:

- a) технологического оборудования для химической и нефтехимической отраслей
- b) инженерных коммуникаций
- c) котельного, ёмкостного и теплообменного оборудования
- d) систем сигнализации и управления
- e) опорных конструкций, мачт, гидравлических и пневматических систем
- f) кабельных систем

1.17 Комплект «КОМПАС-3D: Механика» — это набор специализированных приложений для комфортного проектирования:

Выберите один или несколько ответов:

- a) электродвигателей
- b) пружин
- c) элементов механических передач
- d) датчиков
- e) электроприборов
- f) деталей машин и механизмов

1.18 Приложение «Штампы 3D» обеспечивает:

Выберите один или несколько ответов:

- a) проектирование пакета пресс-формы в автоматическом или интерактивном режиме.
- b) моделирование литниковой системы

- c) расчет усилия штамповки
- d) анализ 3D-модели детали и проектирование формообразующих элементов пресс-формы.
- e) контроль конструктивной допустимости деталей пресс-формы как необходимое условие работоспособности пресс-формы.
- f) автоматическое формирование в соответствии с ЕСКД комплекта документации

1.19 В чем состоят ключевые новинки приложения «Оборудование: Трубопроводы» в Машиностроительной конфигурации V16.2?

Выберите один ответ:

- a) Появилась возможность вставлять арматуру трубопровода из справочника Стандартные изделия для КОМПАС
- b) Появилась новая команда «Трубопровод», позволяющая с помощью 3D-манипулятора прокладывать трубу по заданной траектории с необходимыми параметрами. Обновлен каталог труб и деталей трубопровода.
- c) Появилась команда «Параметрическая траектория», позволяющая создавать параметрические кривые - основу трубопровода
- d) Появилась возможность создавать спецификацию трубопровода с полным составом используемых труб и арматуры

1.20 Какие способы отражения компонентов предусмотрены при создании зеркального исполнения сборки?

Выберите один или несколько ответов:

- a) Симметричное расположение компонентов
- b) Зеркальное отражение компонентов
- c) Замену компонентов зеркальными копиями
- d) Параллельное смещение компонентов

1.21 Какая возможность есть при работе с ассоциативными чертежами в КОМПАС-3D V16?

Выберите один или несколько ответов:

- a) Авторазнесенный вид в изометрической проекции. Настройка подписи зеркального исполнения.
- b) Автоматическое добавление подписи при добавлении ассоциативного вида, содержащего зеркальное исполнение.

1.22 Для каких предприятий в первую очередь предназначено новое приложение Оборудование: Металлоконструкции?

Выберите один ответ:

- a) Для предприятий оборонно-промышленного комплекса
- b) Для всех предприятий, выпускающих изделия с использованием профильного металлопроката

- c) Для предприятий нефте-газовой отрасли
- d) Для предприятий, занимающихся выпуском электронных изделий и электроаппаратов

1.23 Какие возможности добавлены для проектирования деталей из листового материала?

Выберите один или несколько ответов:

- a) Подсечка
- b) Привязка при гибке к внешним объектам (поверхность, вершина)
- c) Окно
- d) Замыкание углов
- e) Копирование параметровгиба
- f) Технологическое отверстие

1.24 В чем польза от интеграции приложения «Оборудование: Кабели и жгуты» и приложения КОМПАС-Электрик?

Выберите один ответ:

- a) Это даёт возможность перенести двухмерные проекты, созданные в КОМПАС-Электрик, в трёхмерное пространство и тем самым уточнить их конструктивные особенности.
- b) Это позволяет автоматически расставить элементы на плате.
- c) Это даёт возможность ускорить процесс проектирования за счет автоматического перестроения траекторий жгутов.

1.25 На каком уровне достигнута интеграция отечественной системы проектирования электроники Delta Design с КОМПАС-3D?

Выберите один ответ:

- a) Теперь в КОМПАС-3D можно проектировать печатные платы.
- b) Есть возможность перенести двухмерные проекты в КОМПАС-Электрик.
- c) Реализована передача 3D-моделей и текстовых данных с помощью Конвертера eCAD–КОМПАС.

1.26 Какой способ сохранения сборки появился в КОМПАС-3D?

Выберите один ответ:

- a) Сохранить как деталь с параметрами
- b) Сохранить как деталь
- c) Сохранить как PDF

1.27 Какие функциональные возможности появились у пользователя после обновления КОМПАС-3D?

Выберите один или несколько ответов:

- a) Расширенные возможности при моделировании деталей из листового материала
- b) Моделирование линейчатых обечаек
- c) Создание зеркальных исполнений деталей и сборочных единиц
- d) Автоматическое создание 3D-моделей из 2D-документов

1.28 Какие особенности функционала построения обечайки в КОМПАС отсутствуют в аналогичном функционале SolidWorks?

Выберите один или несколько ответов:

- a) Основания обечайки могут быть замкнуты
- b) Все углы оснований обечайки должны быть скруглёнными
- c) Возможность строить обечайку на основаниях, лежащих в непараллельных плоскостях.
- d) Основания должны быть выполнены кривыми одного типа
- e) Возможность выбрать, делать ли сегментацию основания обечайки

1.29 Какие функциональные возможности появились при работе в 2D после обновления КОМПАС-3D и/или КОМПАС-График?

Выберите один или несколько ответов:

- a) Расположение символов вдоль кривой
- b) Создание зеркального текста
- c) Функционал автоматического создания третьей проекции детали по двум проекциям, созданным пользователем
- d) Создание конических кривых
- e) Расширенные возможности приложения «Сервисные инструменты»

1.30 В чем состоят ключевые новинки приложения «Валы и механические передачи» для КОМПАС-3D?

Выберите один или несколько ответов:

- a) Возможность получать трехмерную модель зубчатого колеса из чертежа и тем самым ускорить процесс проектирования.
- b) Возможность оптимизировать эвольвентные зубчатые колеса и тем самым повысить качество выпускаемой продукции предприятия
- c) Возможность подбирать шкивы для зубчатых ремней компании Optibelt и тем самым сократить издержки при ремонтном проектировании

1.31 Из какого документа можно подробнее узнать о новинках, которые появляются в новых версиях КОМПАС-3D?

Выберите один ответ:

- a) RelNotes
- b) Лицензионное соглашение
- c) Руководство пользователя

1.32 Какая возможность появилась при работе со сборками в КОМПАС-3D?

Выберите один ответ:

- a) Сопряжение анимация.
- b) Вставить видео.
- c) Вставка зеркально симметричных имеющимся или симметрично расположенных компонентов.

1.33 Системы Search и Windchill являются конкурентами...

Выберите один ответ:

- a) САПР ТП ВЕРТИКАЛЬ
- b) ЛОЦМАН:ПГС
- c) ЛОЦМАН:PLM
- d) КОМПАС-3D

1.34 К решениям Интермех относятся...

Выберите один или несколько ответов:

- a) TECHCARD
- b) Vault
- c) Timeline
- d) Search
- e) Cadmech

1.35 TECHCARD и Search это продукты компании

Выберите один ответ:

- a) PTC
- b) AVEVA
- c) Интермех
- d) Siemens PLM Software
- e) Autodesk
- f) Dassault Systemes

1.36 К решениям Siemens относятся...

Выберите один или несколько ответов:

- a) Windchill
- b) Preactor
- c) Search
- d) NX
- e) SolidWorks
- f) Solid Edge

1.37 Delta Design конкурент следующих продуктов...

Выберите один или несколько ответов:

- a) Altium Designer
- b) Mentor Graphics
- c) Cadence
- d) Vault
- e) E3.series

1.38 Конкурентами ГОЛЬФСТРИМ являются...

Выберите один или несколько ответов:

- a) PlantSpace
- b) APS-Предприятие
- c) RuleStream
- d) Omega Production
- e) СПРУТ-ОКП
- f) Preactor

1.39 Какое геометрическое ядро используется в продукте T-FLEX CAD?

Выберите один ответ:

- a) Parasolid (Siemens PLM Software, США)
- b) C3D Modeler (АСКОН, Россия)
- c) ACIS (Spatial, дочернее предприятие Dassault Systèmes, США)
- d) Российское геометрическое ядро (РГЯ) (Минпромторг, Россия)
- e) Open CASCADE Technology (OPEN CASCADE S.A.S, Франция)

1.40 Какое геометрическое ядро используется в продукте nanoCAD Plus?

Выберите один ответ:

- a) Open CASCADE Technology (OPEN CASCADE S.A.S, Франция)
- b) C3D Modeler (АСКОН, Россия)
- c) ACIS (Spatial, дочернее предприятие Dassault Systèmes, США)
- d) Российское геометрическое ядро (РГЯ) (Минпромторг, Россия)
- e) Parasolid (Siemens PLM Software, США)

1.41 ЗРС20

Какие конвертеры используются в продукте T-FLEX CAD для импорта/экспорта 2D/3D-моделей?

Выберите один ответ:

- a) CAD Exchanger (Россия)
- b) HOOPS (Tech Soft 3D, США)
- c) C3D Converter (АСКОН, Россия)
- d) Российское геометрическое ядро (РГЯ) (Минпромторг, Россия)
- e) Parasolid (Siemens PLM Software, США)

1.42 К решениям Dassault Systemes относятся ...

Выберите один или несколько ответов:

- a) SmarTeam
- b) Preactor
- c) Solid Edge
- d) CATIA
- e) SolidWorks
- f) Windchill

1.43 E3.series — продукт компании...

Выберите один ответ:

- a) Zuken
- b) Mentor Graphics
- c) Cadence
- d) Altium
- e) Eremex

1.44 Конкурентом Pilot:ICE является...

Выберите один ответ:

- a) BricsCAD
- b) Vitro-CAD
- c) NX
- d) Sprut
- e) Creo
- f) Timeline

1.45 Решения компании РТС внедряют...

Выберите один или несколько ответов:

- a) Гетнет
- b) ЭП-Аудит
- c) Ланит
- d) APPIUS
- e) Ирисофт

1.46 Системы Search и Timeline являются конкурентами...

Выберите один ответ:

- a) ЛОЦМАН:ПГС и ЛОЦМАН:PLM соответственно
- b) ЛОЦМАН:ПГС и ЛОЦМАН:КБ соответственно
- c) САПР ТП ВЕРТИКАЛЬ и ЛОЦМАН:PLM соответственно
- d) ЛОЦМАН:ПГС и САПР ТП ВЕРТИКАЛЬ соответственно
- e) ЛОЦМАН:PLM и САПР ТП ВЕРТИКАЛЬ соответственно
- f) ЛОЦМАН:PLM и ЛОЦМАН:КБ соответственно

1.47 Конкурентом Renga Architecture является...

Выберите один ответ:

- a) Smarteam
- b) Revit
- c) Timeline
- d) Flying Architecture
- e) Vault

1.48 Конкурентами ЛОЦМАН:PLM являются...

Выберите один или несколько ответов:

- a) Timeline
- b) SolidEdge
- c) 1С
- d) Teamcenter
- e) Search
- f) T-FLEX PLM

1.49 Creo и Windchill это продукты компании

Выберите один ответ:

- a) PTC
- b) Siemens PLM Software
- c) AVEVA
- d) Интермех
- e) Autodesk
- f) Dassault Systemes

1.50 Продукт компании Eremex это...

Выберите один ответ:

- a) MicroStation
- b) Altium Designer
- c) Vault
- d) Cadence
- e) Delta Design

1.51 Конкурентами САПР ТП ВЕРТИКАЛЬ являются...

Выберите один или несколько ответов:

- a) Tech Soft 3D
- b) SmarTeam
- c) TimeLine
- d) Sprut
- e) T-FLEX Технология
- f) TechCard

1.52 К решениям PTC относится

Выберите один ответ:

- a) Creo
- b) CATIA
- c) NATTA
- d) SolidWorks
- e) SmarTeam

1.53 К изделиям основного производства, предназначенным для поставки и одновременного использования для внутренних нужд предприятия, относят комплексы, сборочные единицы, детали и ...

Выберите один ответ:

- a) Покупные изделия
- b) Прочие изделия
- c) Стандартные изделия
- d) Комплекты

1.54 Кем осуществляется окончательная проверка выполнения проектной/рабочей документации, определение ее соответствия требованиям технических регламентов, стандартов, других документов по стандартизации?

Выберите один ответ:

- a) Конструктором
- b) Технологом
- c) Руководителем технологического бюро
- d) Нормоконтролером
- e) Руководителем конструкторского бюро

1.55 При импорте спецификации из КОМПАС-График в дерево ЛОЦ-МАН:PLM формируется:

Выберите один ответ:

- a) Электронный состав изделия
- b) Электронная модель изделия
- c) Конструкторская спецификация
- d) Электронная структура изделия

1.56 Конструкторский документ, содержащий постоянные данные исполнений двух и более изделий, называется:

Выберите один ответ:

- a) Конструкторской групповой спецификацией
- b) Агрегированным конструкторским документом
- c) Аутентичным конструкторским документом
- d) Базовым конструкторским документом

1.57 Документ, полностью воспроизводящий информацию подлинного документа и все его внешние признаки или часть их, не имеющий юридической силы:

Выберите один ответ:

- a) Оригинал документа
- b) Копия документа
- c) Дубликат документа
- d) Идентичный документ

1.58 Изделие, предназначенное только для собственных нужд предприятия, изготавливающего его:

Выберите один ответ:

- a) Покупное изделие
- b) Изделие, получаемое по кооперации
- c) Изделие основного производства
- d) Изделие вспомогательного производства

1.59 Когда производят проверку конструкции на технологичность?

Выберите один ответ:

- a) В цехе в процессе производства
- b) В конце технологической подготовки
- c) После производства при приемке
- d) В процессе конструирования

1.60 Согласно ГОСТ 2.001-2013, какой реквизит штрихкода не рекомендуется при идентификации конструкторских документов с применением штрихкода?

Выберите один ответ:

- a) код разработчика (держателя подлинника)
- b) обозначение документа
- c) код страны
- d) присвоенной литеры
- e) даты создания документа
- f) версии документа

1.61 Несколько специфицированных изделий взаимосвязанного назначения, не соединенных на предприятии-изготовителе сборочными операциями:

Выберите один ответ:

- a) Комплекс
- b) Типовая партия изделий
- c) Комплект
- d) Партия изделий

1.62 Документ, определяющий состав сборочной единицы, комплекса или комплекта:

Выберите один ответ:

- a) Электронная модель сборочной единицы
- b) Электронная модель изделия
- c) Сборочный чертеж
- d) Спецификация

1.63 Изделие, выполняющее определенные технические функции в составе другого изделия и не предназначенное для самостоятельного применения:

Выберите один ответ:

- a) Комплекс
- b) Комплект
- c) Составная часть изделия
- d) Сборочная единица

1.64 В каком случае НЕ выпускается предварительное извещение:

Выберите один ответ:

- a) проведение технологической проработки
- b) исправление документов, вызванные внесением ошибочных изменений по ранее выпущенным ИИ
- c) исправление в документе ошибки, которая может вызвать брак изделия
- d) проведение предполагаемых изменений в производстве

1.65 Конструкторский документ, содержащий ссылку на базовый документ и дополнительные данные об исполнении изделия:

Выберите один ответ:

- a) Ссылочный конструкторский документ
- b) Групповая спецификация
- c) Базовый конструкторский документ
- d) Конструкторский документ исполнения

1.66 Документ, который может быть получен из документа другого вида:

Выберите один ответ:

- a) Производный документ
- b) Внутренний документ
- c) Вторичный документ
- d) Копия документа

1.67 Конструкторский документ, определяющий состав изделия, входимость составных частей, их назначение и взаимосвязь

Выберите один ответ:

- a) Электронная модель изделия
- b) Схема деления изделия на составные части
- c) Электронная модель сборочной единицы
- d) Сборочный чертеж
- e) Спецификация

1.68 Выпускать ИИ и вносить изменения в подлинники изменяемых документов имеет право предприятие держатель:

Выберите один ответ:

- a) подлинников
- b) оригиналов
- c) дубликатов
- d) учтенных копий

1.69 Перевод документации в литеру А предприятием изготовителем на стадии серийного (массового) производства происходит для документации:

Выберите один ответ:

- a) По которой изготовлено не менее 10 партий изделий
- b) На изготовление установочной серии
- c) Установившегося серийного производства
- d) На изготовление опытной партии

1.70 Изделие, примененное в конструкторской документации нескольких изделий:

Выберите один ответ:

- a) Унифицированное изделие
- b) Стандартное изделие
- c) Полуфабрикат
- d) Покупное изделие

1.71 Документ, содержащий контурное (упрощенное) изображение изделия с габаритными, установочными и присоединительными размерами

Выберите один ответ:

- a) Монтажный чертеж
- b) Габаритный чертеж
- c) Компоновочный чертеж
- d) Эскиз

1.72 Понятие, характеризующее совокупность составных частей изделия и связей между ними, определяющих иерархию составных частей:

Выберите один ответ:

- a) Информационная модель
- b) Входимость
- c) Структура изделия
- d) Применяемость

1.73 Выберите фактор, который организационная структура ТПП **НЕ** должна учитывать...

Выберите один ответ:

- a) Объем выпуска продукции
- b) Вид производства
- c) Сложность выпускаемой продукции и технологических процессов
- d) Численность работающих и их квалификацию
- e) Тип производства

1.74 Технологическая готовность производства для осуществления заданного объема выпуска продукции с установленными технико-экономическими показателями обеспечивается наличием на предприятии...

Выберите один ответ:

- a) Полных комплектов ТД
- b) Полных комплектов КД и ТД
- c) Полных комплектов ТД и средств технологического оснащения
- d) Полных комплектов КД, ТД и средств технологического оснащения

1.75 Законченная часть технологического процесса, выполняемая на одном рабочем месте...

Выберите один ответ:

- a) Технологический переход
- b) Технологическая операция
- c) Элемент технологического маршрута
- d) Единичный технологический процесс

ЗТПП 16

1.76 Внесение изменений на основании журнала изменений допускается вносить в ТД изделий...

Выберите один ответ:

- a) Единичного производства (на стадии "предварительный проект")
- b) Экспериментального производства
- c) Мелкосерийного производства
- d) Серийного производства

1.77 Ремонт изделий **НЕ** предусматривается при...

Выберите один ответ:

- a) Единичном производстве
- b) Позаказном производстве
- c) Серийном производстве
- d) Массовом производстве

1.78 Сокращенное описание технологических операций в маршрутной карте в последовательности их выполнения с полным описанием отдельных операций в других технологических документах соответствует описанию ТП...

Выберите один ответ:

- a) Маршрутное
- b) Операционное
- c) Маршрутно-операционное
- d) Технологическое

1.79 На какой стадии разработки конструкторской документации выполняется работа "Установление экономически целесообразных методов получения заготовок" по обеспечению технологичности конструкции изделия...

Выберите один ответ:

- a) Рабочая документация
- b) Технический проект
- c) Эскизный проект
- d) Техническое предложение

1.80 Документ, описывающий, технологическую операцию с указанием технологических переходов и трудовых затрат...

Выберите один ответ:

- a) Карта эскизов
- b) Операционная карта
- c) Карта трудовых затрат
- d) Маршрутная карта

1.81 Производственно-технологическая ЭСИ в процессе ТПП строится на основе...

Выберите один ответ:

- a) Данных производственных заказов
- b) Физической ЭСИ
- c) Эксплуатационной ЭСИ
- d) Конструктивной ЭСИ

1.82 Коэффициент использования материала — это отношение...

Выберите один ответ:

- a) Массы заготовки к норме расхода материала

- b) Массы материала изделия к норме расхода материала
- c) Нормы расхода материала к массе заготовки
- d) Массы материала изделия к массе заготовки

1.83 Предмет труда, подлежащий дальнейшей обработке на предприятии-потребителе...

Выберите один ответ:

- a) Комплектующее изделие
- b) Заготовка
- c) Исходная заготовка
- d) Полуфабрикат

1.84 Часть технологической операции, выполняемая при неизменном закреплении обрабатываемых заготовок...

Выберите один ответ:

- a) Закрепление
- b) Установка
- c) Наладка
- d) Базирование

1.85 Какие работы **НЕ** выполняются при ТПП серийных изделий...

Выберите один ответ:

- a) Проработка рабочей КД на серийное изделие
- b) Разработка или уточнение описаний конструкторско-технологических решений
- c) Обеспечение необходимой технологической информацией реконструкции производственной и испытательной баз
- d) Отработка ТП и средств технологического оснащения

1.86 Совокупность свойств конструкции изделия, определяющих ее приспособленность к достижению оптимальных затрат при производстве, техническом обслуживании и ремонте для заданных показателей качества, объема выпуска и условий выполнения работ — это...

Выберите один ответ:

- a) Эксплуатационная технологичность конструкции изделия
- b) Технологичность конструкции изделия
- c) Ремонтная технологичность конструкции изделия
- d) Производственная технологичность конструкции изделия

1.87 Ведомость материалов должна разрабатываться на стадии...

Выберите один ответ:

- a) Постановки изделия на производство
- b) Сдачи конструкторской документации в архив
- c) Разработки плана производства
- d) Разработки ведомости технологических маршрутов

1.88 На какой стадии технологическую документацию не разрабатывают...

Выберите один ответ:

- a) Эскизный проект
- b) Рабочая документация для изготовления опытного образца
- c) Техническое предложение
- d) Технический проект
- e) Рабочая документация для серийного производства

1.89 Для какого вида технологического процесса характерен этап проектирования "Анализ типовых представителей объектов производства"

Выберите один ответ:

- a) Только для ГТП
- b) Только для ГТП и ТТП
- c) Только для ЕТП
- d) Только для ТТП

1.90 Наличие в составе технического (эскизного) проекта документации, содержащей определяющие технологические и организационные решения по производству изделия является критерием завершенности ТПП...

Выберите один ответ:

- a) При проектировании изделия
- b) При производстве опытных образцов
- c) При производстве единичных изделий
- d) При производстве серийных изделий

1.91 Ведомость оснастки содержит перечень...

а) Выберите один ответ:

- b) Оснастки специального назначения
- c) Применяемой оснастки
- d) Изготавливаемой оснастки
- e) Покупной оснастки

1.92 Изделие, принадлежащее к группе изделий близкой конструкции, обладающее наибольшим количеством конструктивных и технологических признаков группы...

Выберите один ответ:

- a) Стандартное изделие
- b) Типовое изделие
- c) Исполнение
- d) Групповое изделие

1.93 Какой документ организации является главным основанием для получения учебного комплекта ПО АСКОН?

Выберите один ответ:

- a) Свидетельство о постановке на учет в налоговом органе
- b) Лицензия на осуществление образовательной деятельности
- c) Специальный документ не требуется
- d) Свидетельство о регистрации юридического лица

1.94 Какое программное обеспечение компания АСКОН предоставляет на льготных условиях (учебные комплекты по льготной стоимости) образовательным учреждениям:

Выберите один ответ:

- a) Только КОМПАС-3D без приложений
- b) КОМПАС-3D с приложениями, ВЕРТИКАЛЬ, ЛОЦМАН:PLM, Справочники, ЛОЦМАН:КБ
- c) Только КОМПАС-3D с приложениями
- d) Все продукты

1.95 Какую версию КОМПАС-3D из перечисленных ниже можно установить на компьютере в образовательном учреждении (юр.лицо):

Выберите один или несколько ответов:

- a) КОМПАС-3D LT
- b) КОМПАС-3D пробная версия
- c) КОМПАС-3D Учебная версия
- d) КОМПАС-3D Home

1.96 Какое программное обеспечение компания АСКОН предоставляет образовательным учреждениям БЕСПЛАТНО:

Выберите один ответ:

- a) ЛОЦМАН:ПГС
- b) КОМПАС-3D
- c) Никакое
- d) Renga Architecture и Pilot-ICE

1.97 Какие бесплатные учебные материалы доступны студентам и сотрудникам вузов для самостоятельного изучения ПО АСКОН?

Выберите один или несколько ответов:

- a) Таких материалов нет
- b) Азбука КОМПАС и Азбука ВЕРТИКАЛЬ
- c) Сайт Системы дистанционного обучения (СДО) АСКОН

d) Методические разработки преподавателей учебных заведений, размещенные на сайте edu.ascon.ru

1.98 Какой конкурс проводит компания АСКОН среди всех пользователей систем КОМПАС-3D и ВЕРТИКАЛЬ в образовании?

Выберите один ответ:

- a) Молодежный конкурс «Будущие Асы Компьютерного 3D-моделирования»
- b) Ежегодная инженерная олимпиада в Москве: участники за один день разрабатывают проект с помощью ПО АСКОН
- c) Такого конкурса нет.
- d) АСКОН поддерживает различные мероприятия, но самостоятельно не проводит
- e) АСКОН проводит отдельный конкурс для пользователей КОМПАС-3D и отдельный — для пользователей ВЕРТИКАЛЬ

1.99 Что такое WorldSkills?

Выберите один или несколько ответов:

- a) Международный чемпионат по водным видам спорта
- b) Составная часть единого госэкзамена (ЕГЭ) в школе
- c) Международное движение по популяризации и развитию рабочих профессий
- d) Чемпионаты профессионального мастерства, в том числе, среди пользователей систем автоматизированного проектирования

1.100 Какую БЕСПЛАТНУЮ версию КОМПАС-3D можно использовать для установки на домашнем компьютере студенту/школьнику?

Выберите один или несколько ответов:

- a) Такой версии нет
- b) КОМПАС-3D LT
- c) КОМПАС-3D пробная версия
- d) КОМПАС-3D Учебная версия

Шкала оценивания результатов тестирования: в соответствии с действующей в университете балльно-рейтинговой системой оценивание результатов промежуточной аттестации обучающихся осуществляется в рамках 100-балльной шкалы, при этом максимальный балл по промежуточной аттестации обучающихся по очной форме обучения составляет 36 баллов, по очно-заочной и заочной формам обучения – 60 баллов (установлено положением П 02.016).

Максимальный балл за тестирование представляет собой разность двух чисел: максимального балла по промежуточной аттестации для данной формы обучения (36 или 60) СТУ 02.02.005–2021 и максимального балла за решение компетентностно-ориентированной задачи (6).

Балл, полученный обучающимся за тестирование, суммируется с баллом, выставленным ему за решение компетентностно-ориентированной задачи.

Общий балл по промежуточной аттестации суммируется с баллами, полученными обучающимся по результатам текущего контроля успеваемости в течение семестра; сумма баллов переводится в оценку по дихотомической шкале.

Соответствие 100-балльной и дихотомической шкал

<i>Сумма баллов по 100-балльной шкале</i>	<i>Оценка по дихотомической шкале</i>
100-50	зачтено
49 и менее	не зачтено

Критерии **оценивания** **результатов** **тестирования:**
Каждый вопрос (задание) в тестовой форме оценивается по дихотомической шкале:
выполнено – **2 балла**, не выполнено – **0 баллов**

Типовые задания для итоговой аттестации

Порядок выполнения итоговой работы

1. Выполнить настройку свойств и атрибутов детали
2. Выполнить трехмерные построения в соответствии с заданием;
3. Установить 3D - размеры с соответствующими допусками и отклонениями;
4. Установить технологические обозначения, допуски формы и расположения, шероховатость;
5. Ввести технические требования;
6. Сохранить файл в формате Компас-3D, сохранить в виде задания на печать..

Шкала оценивания задания для промежуточной аттестации: 100-балльная.

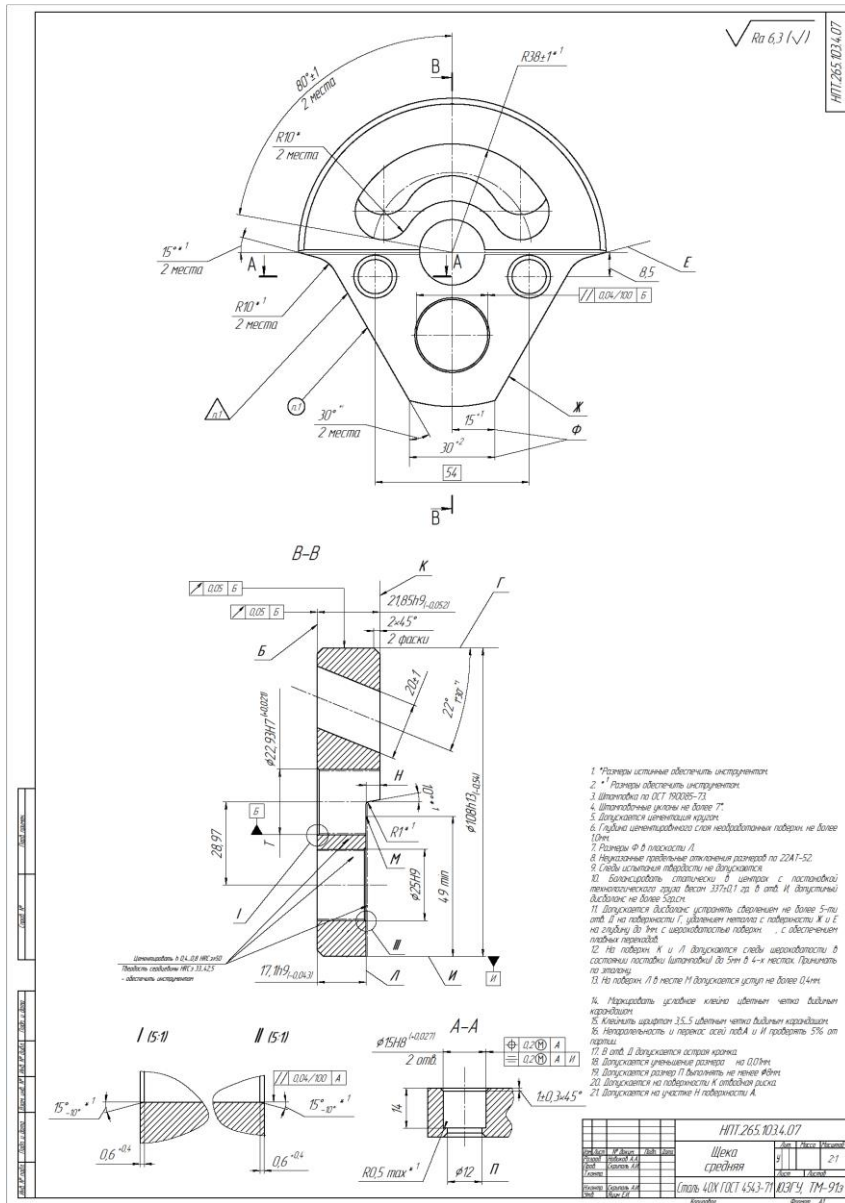
Критерии оценивания:

85÷100 баллов (или оценка «отлично») выставляется обучающемуся, если объем задания выполнен полностью, выполнены все требования к оформлению задания.

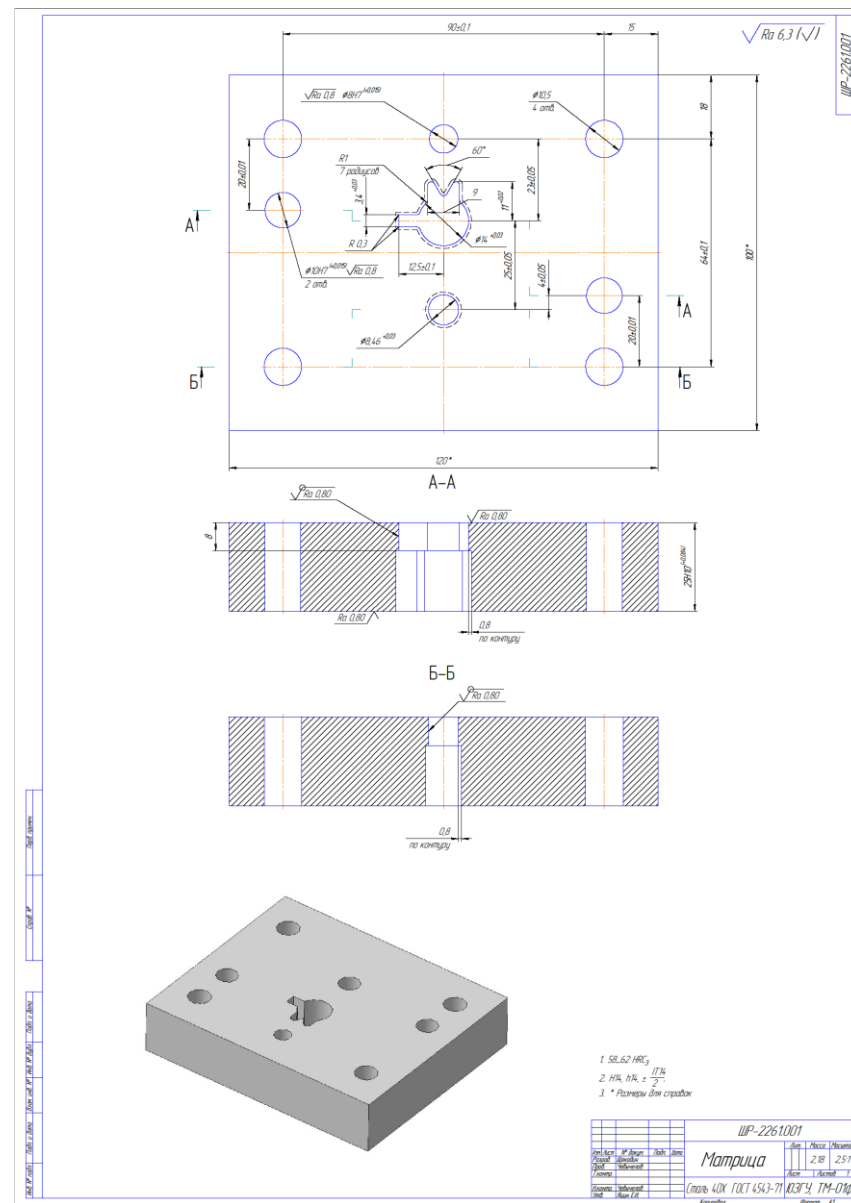
70÷84 баллов (или оценка «хорошо») выставляется обучающемуся, если объем задания выполнен полностью с незначительными замечаниями, выполнены большая часть требований к оформлению задания.

50÷69 баллов (или оценка «удовлетворительно») выставляется обучающемуся, если объем задания выполнен более чем на 60% с замечаниями, выполнены основная часть требований к оформлению задания.

0÷49 баллов (или оценка «неудовлетворительно») выставляется обучающемуся, если объем задания выполнен менее чем на 50% с серьезными замечаниями, не выполнены основные требования к оформлению задания.



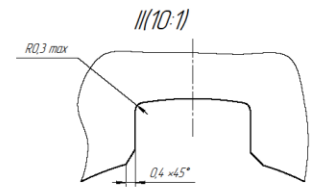
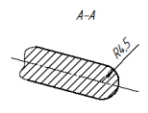
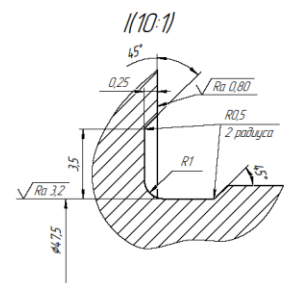
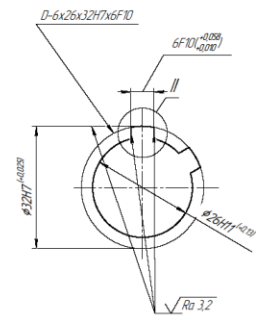
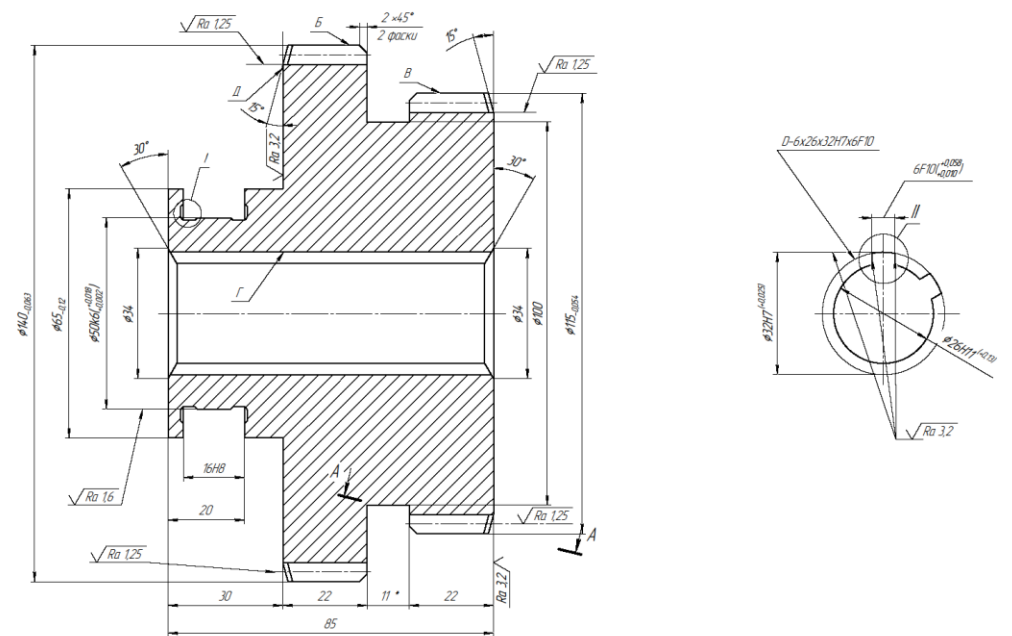
Вариант 1.



Вариант 2

ПТ0.027.18.03

$\sqrt{Ra\ 12,5\ (\sqrt{1})}$



Зубчатый венец	-	б	в
Модуль	т	2.5	2.5
Число зубьев	z	54	44
Коэффициент смещения	X	0	0
Исходный контур	-	СТ СЭВ	X18-76
Степень точности по СТ СЭВ 64-77	-	В-7-7	В
Делительный диаметр	d	135	110
Постоянная хорды зуба	S _z	3468	3468
Высота до постоянной хорды	h _e	1869	1869
Головка зуба по дуге делительной окружности	S _v	3925	3925

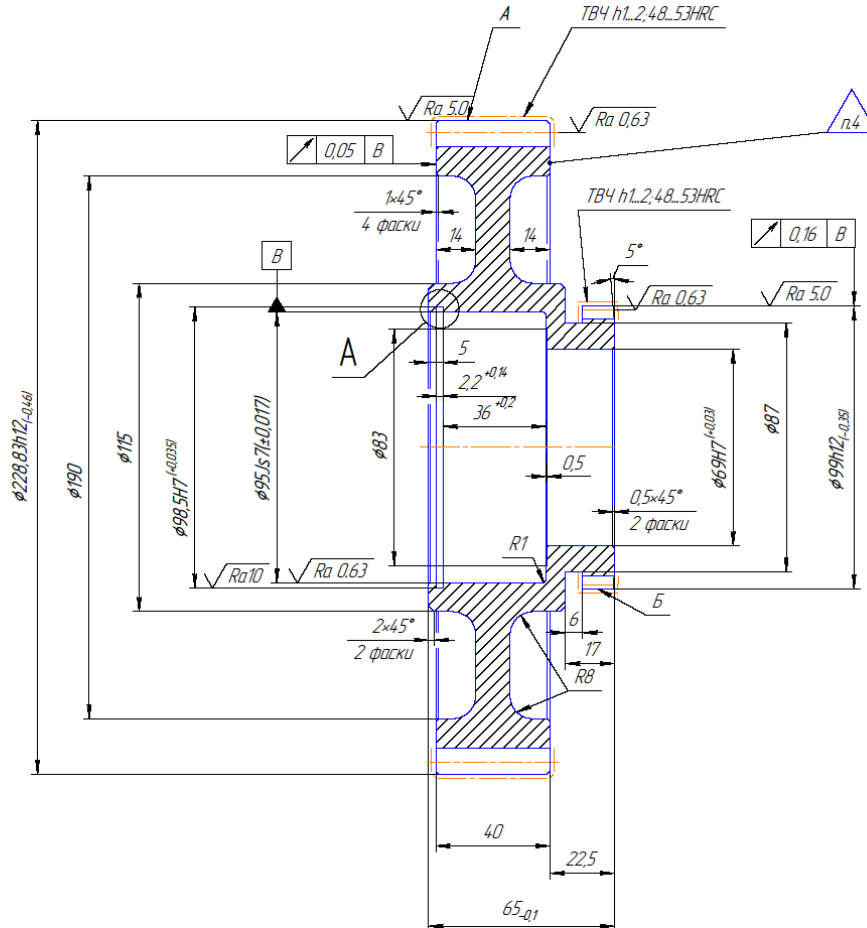
1. Центрировать hL15, HRC 58.62.
2. * Размер для справок.
3. Допуск торцевого вытеса поверхности II относительно оси поперечности $\Gamma\ 0,024\ \text{мм}$.
4. Допуск радиального вытеса наружных цилиндров зубчатых венцов относительно оси поперечности $\Gamma\ 0,03\ \text{мм}$.
5. Неуказанные предельные отклонения размеров валов по H/k, отверстий по H/k, остальных - $\pm\ IT_{k/2}$.

ПТ0.027.18.03			
Блок двухденцовый			
Материал	Углеродистый	Лист	Листов
9		39	11
Сталь 40X ГОСТ 4543-71	023С4	ТМ-973	
Контракт		Формат	A1

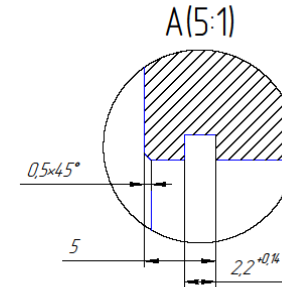
Вариант 3

ПТО.027.15.00.12

✓ Ra 20 (✓)



Зубчатый венец			
Модуль	m	4	3
Число зубьев	z	54	32
Угол наклона зубьев	β	17°	0
Направление линии зуба		- правое	
Исходный контур		- ГОСТ 13755-81	ГОСТ 13755-81
Коэффициент смещения	x	0	0
Степень точности по ГОСТ 1643-81		7-B	10-8-8-Ba
Длина общей нормали	W	79.978 ^{+0.02}	32.34 ^{+0.02}
Делительный диаметр	d	220.826	96
Сопрягается с деталью		ПТО.027.15.01.24	ПТО.027.15.03.14



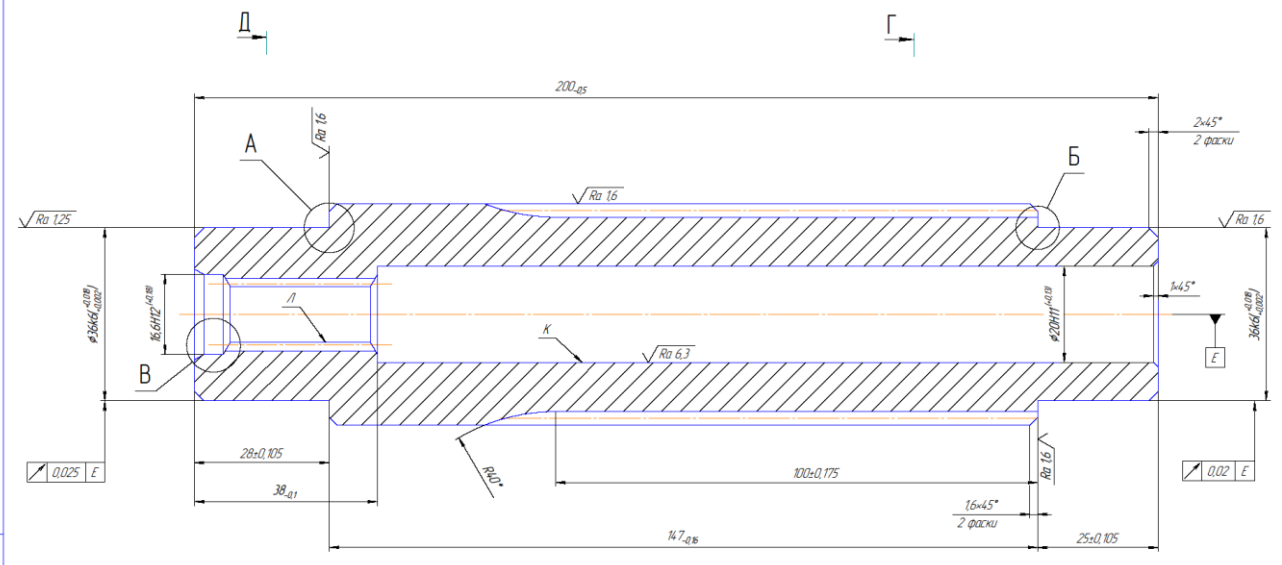
1. Неуказанные предельные отклонения размеров Н14, h14; $\pm \frac{t_2}{2}$.
2. Предельные отклонения, полученные штамповкой, по ГОСТ 7505-89, класс точности Т5.
3. Поковка Гр. II НВ 241.286 ГОСТ8479-70.
4. Клеить по И1-75.

				ПТО.027.15.00.12		
Изм.	Лист	№ докум.	Подп.	Дата	Лист	Масса
Разработ	Шарыгин				6,7	1,1
Проект	Панчаров				Лист	Листов
Т.контр.						
Н.контр.	Панчаров				Сталь 40Х ГОСТ 4543-71 103ГЧ, зр.ТМ-11х	
Утв.	Яцен Е.И.				Копировал	Формат А2

Вариант 4

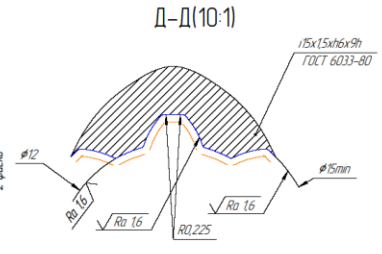
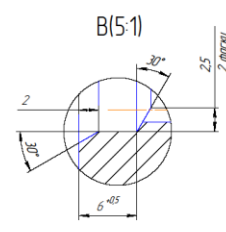
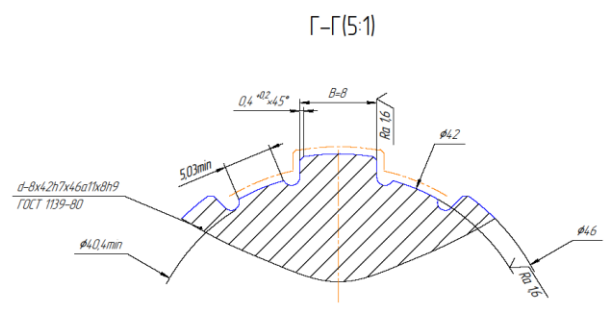
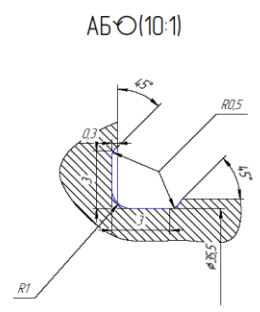
5201078-5070E

√ Ra 12,5 (✓)



Условное обозначение шлицов	15/15x6x9 ГОСТ 6033-80
Модуль	m 15
Число зубьев	z 8
Диаметр деления	d _f 258
Радиус по делению	r _f 16.634±0.025
Радиальная толщина	b 1
Угловая ширина деления деления	β 2.18±0.01
Шаг по постоянству	p _β 0.031
Радиальная форма	r _f 0.025
Диаметр деления	d 17

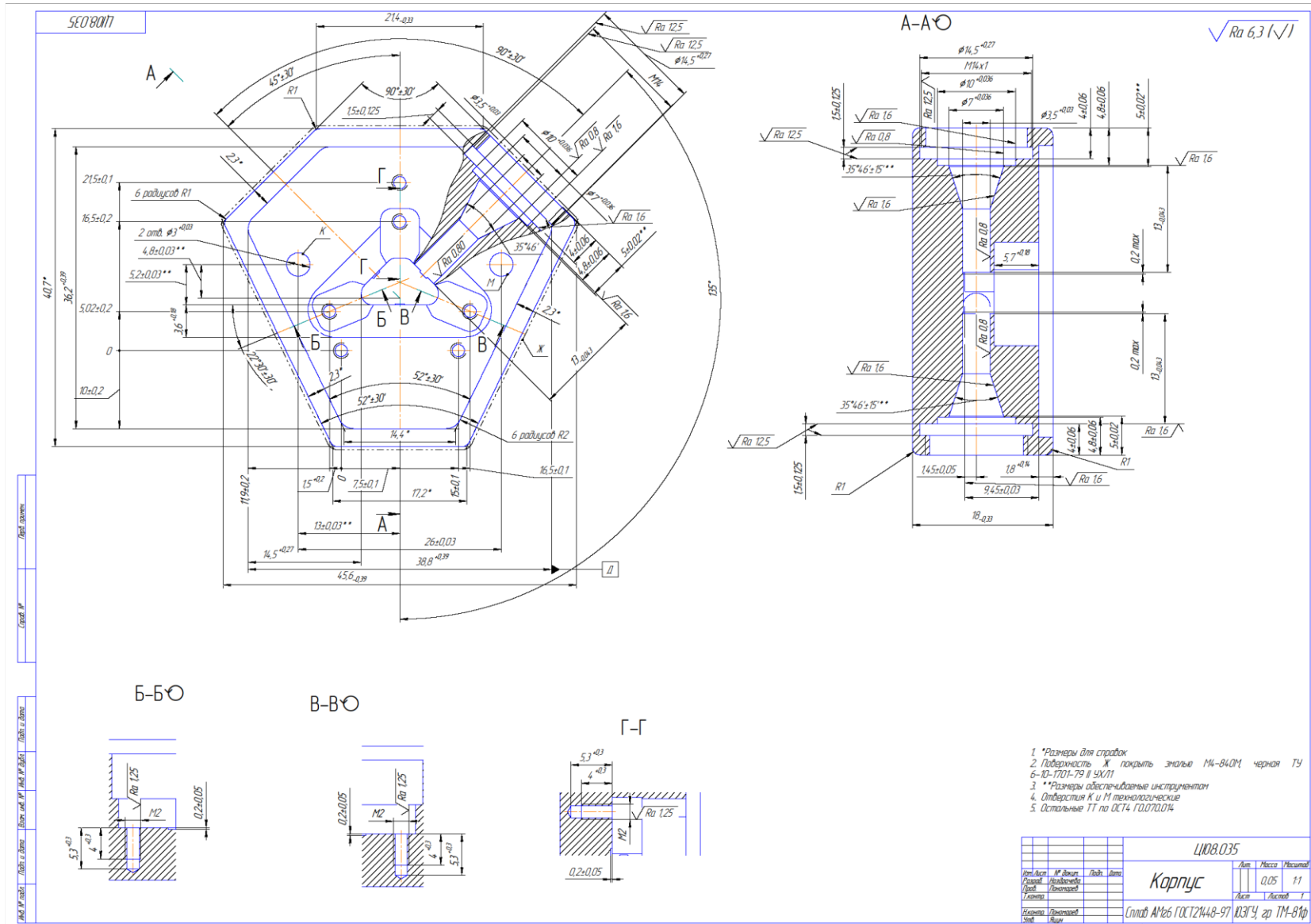
Лист 1 из 1
Лист 2 из 2
Лист 3 из 3
Лист 4 из 4
Лист 5 из 5
Лист 6 из 6
Лист 7 из 7
Лист 8 из 8
Лист 9 из 9
Лист 10 из 10



1. ТВЧ HRC 55..60 кроме поверхности К, Л
2. НК, h14, z 1/14
3. При поставке в готовности подтвердить консервацию литом 24 ГОСТ 2150-78, обернув диметал упаковочной ГОСТ 8828-75

3Д405-84.01025				Лист	Масштаб
Вал привода				172	25:1
НАОДСО					
В-20 ГОСТ 2590-2006					
ГОСТ 45-371-НЧ, ГОСТ 101-ТО ГОСТ 100-88					
Конструктор				Проектант А1	

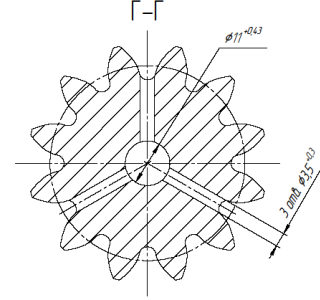
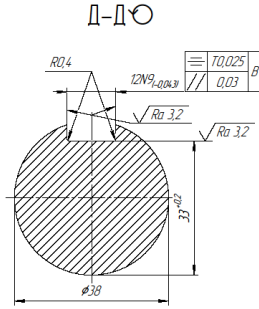
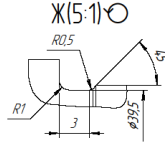
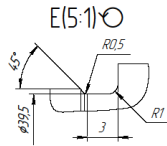
Вариант 5



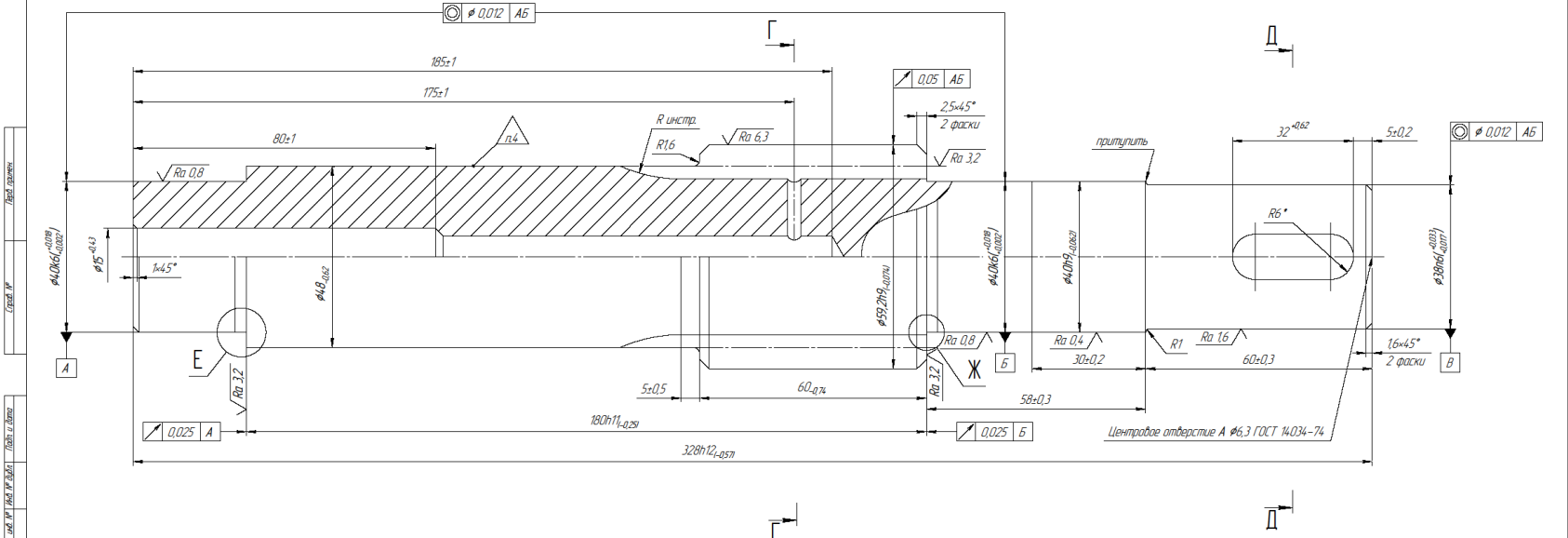
Вариант 6

916-05.01.1026

$\sqrt{Ra 12,5}$ (✓)



Модуль	m	4
Число зубьев	z	12
Модуль конуса	-	ГОСТ 1755-81
Классификация шестерни	x	+0.4
Степень точности по ГОСТ 1643-81	-	8-B
Шаг addit модуля	W	19.48 ^{±0.01}
Шаг на конические днища зубчатого колеса	F _α	0.028
Шаг на конические поверхности зубчатого колеса	F _β	0.071
Шаг на конические поверхности зубчатого колеса	f _α	0.036
Шаг на конические поверхности зубчатого колеса	F _α	0.05
Шаг на конические поверхности зубчатого колеса	f _β	0.02
Шаг на конические поверхности зубчатого колеса	f _α	±0.025
Шаг на конические поверхности зубчатого колеса	d	48
Шаг на конические поверхности зубчатого колеса	F _β	0.025
Шаг на конические поверхности зубчатого колеса		



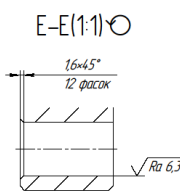
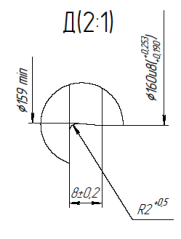
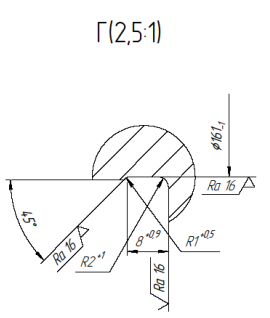
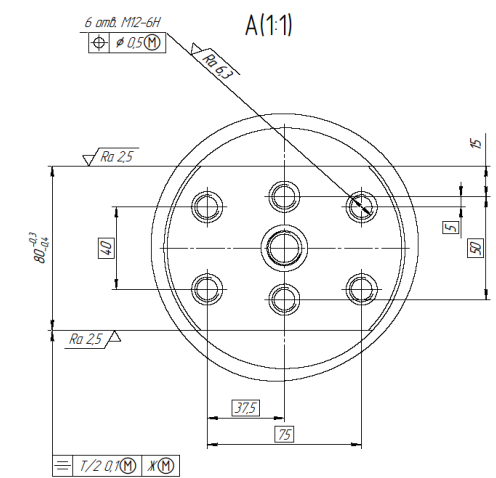
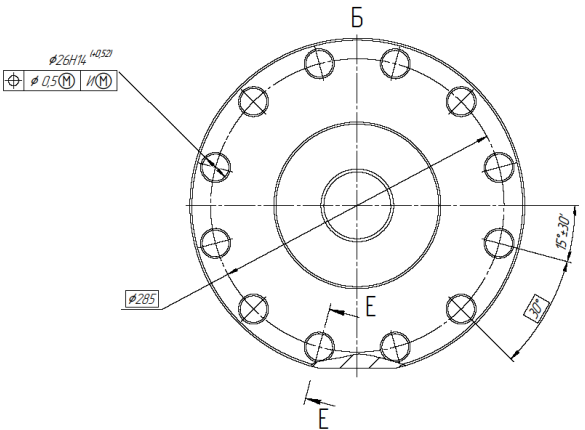
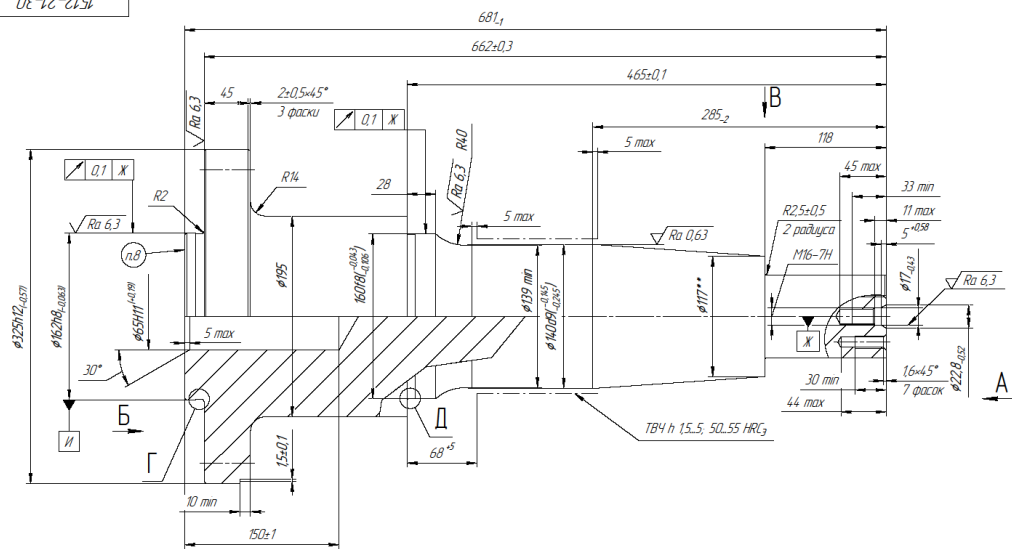
- 1 Центрировать h 0.9, 0.13, 50.55 HRC₃
- 2 *Размер для справок
- 3 Маркировать Ч на вилке
- 4 Клеить К

916-05.01.1026			
Лист	№ докум.	Подп.	Дата
3.8			
Вал-шестерня			
Лист	№ докум.	Подп.	Дата
1			
65 ГОСТ 2590-2006			
Корд. 40X ГОСТ 4543-71			
Калибратор			
Формат А1			

Вариант 7

15-12-21-30

√Ra 12,5 (√)



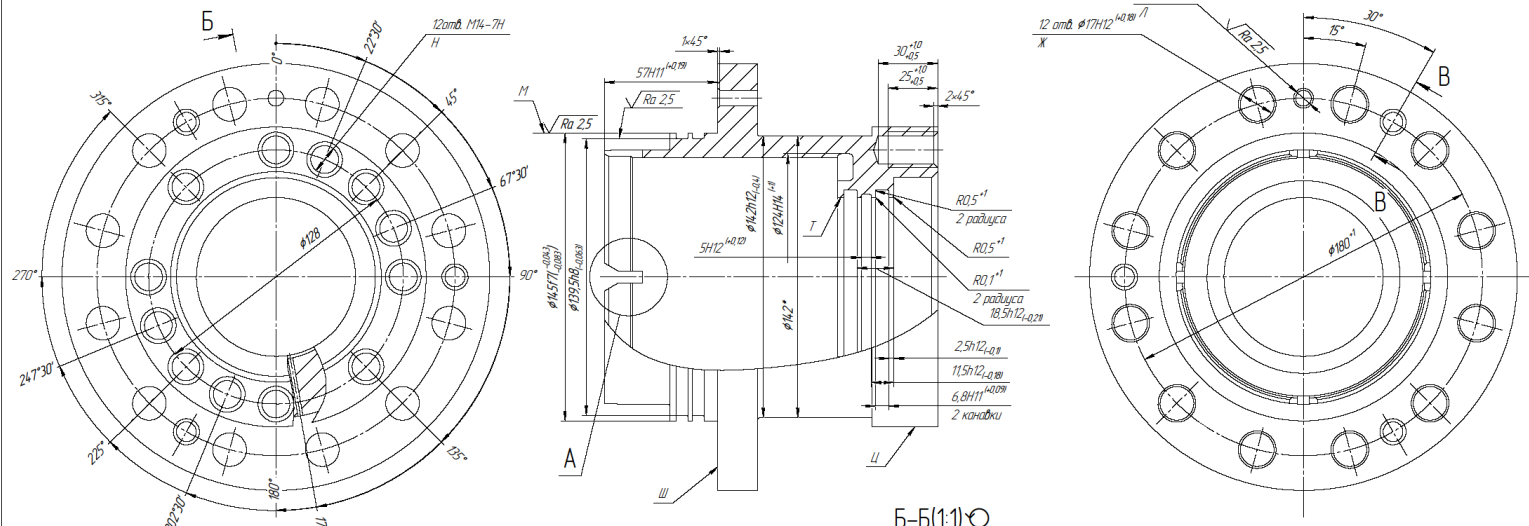
- 1 Допускается замена материала на сталь 40ХН2М45ХН2МФА ГОСТ 4543-71
- 2 Поковка штампованная класс точности Т5 ГОСТ 7505-89. Технические требования к поковке Гр. II ГОСТ 8479-70.
- 3 269_302 НВ. Вид термообработки - улучшение. Механические свойства материала должны быть: $\sigma_{\text{в}} \geq 784$ МПа, КСЧ²⁰⁰ ≥ 687 КДж/м².
- 4 Метод контроля качества поверхности на участке Е-цифровой по 1 классу ГОСТ 18442-80. Допускается магнито-парашкобый метод контроля по ГОСТ 21105-87 с условным уровнем чувствительности - А.
- 5 Н14, н14, IT.
- 6 * Размеры обесцвечиваются инструментом.
- 7 ** Размер для справок.
- 8 Машироботать ударным способом число 1512. Шрифт 5 - Пр. 3 ГОСТ 26.008-85.

					15-12-21-30		
Исп. Акт	№ докум.	Лист	Всего		Акт	Масса	Месинг
Разраб.	Введ.	1	1		Ось	110,28	7,2
Провер.	Согласов.				Лист	Листов	7
Материал	Свойств				Сталь 38ХН2МФА ГОСТ 4543-71 Ю3Г5, ТМ-21Ж		
Сигн.	Виз. Е.П.				Копирован		
					Формат А1		

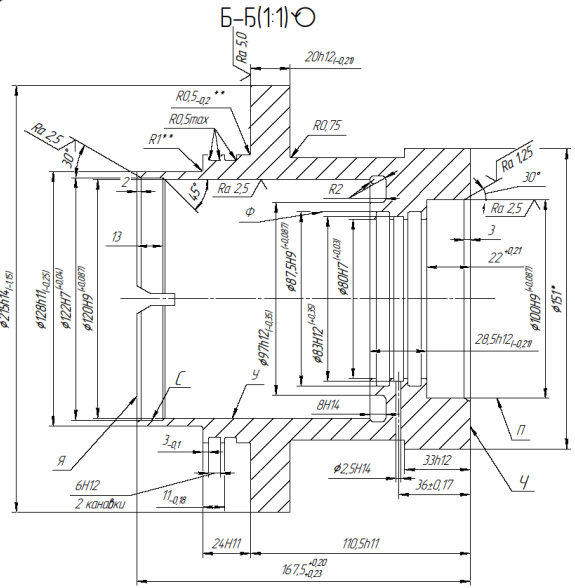
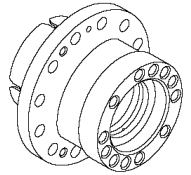
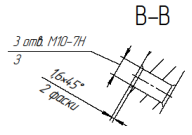
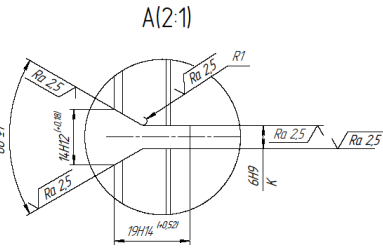
Вариант 8

510601 *31

$\sqrt{Ra 6.3}$ (✓)



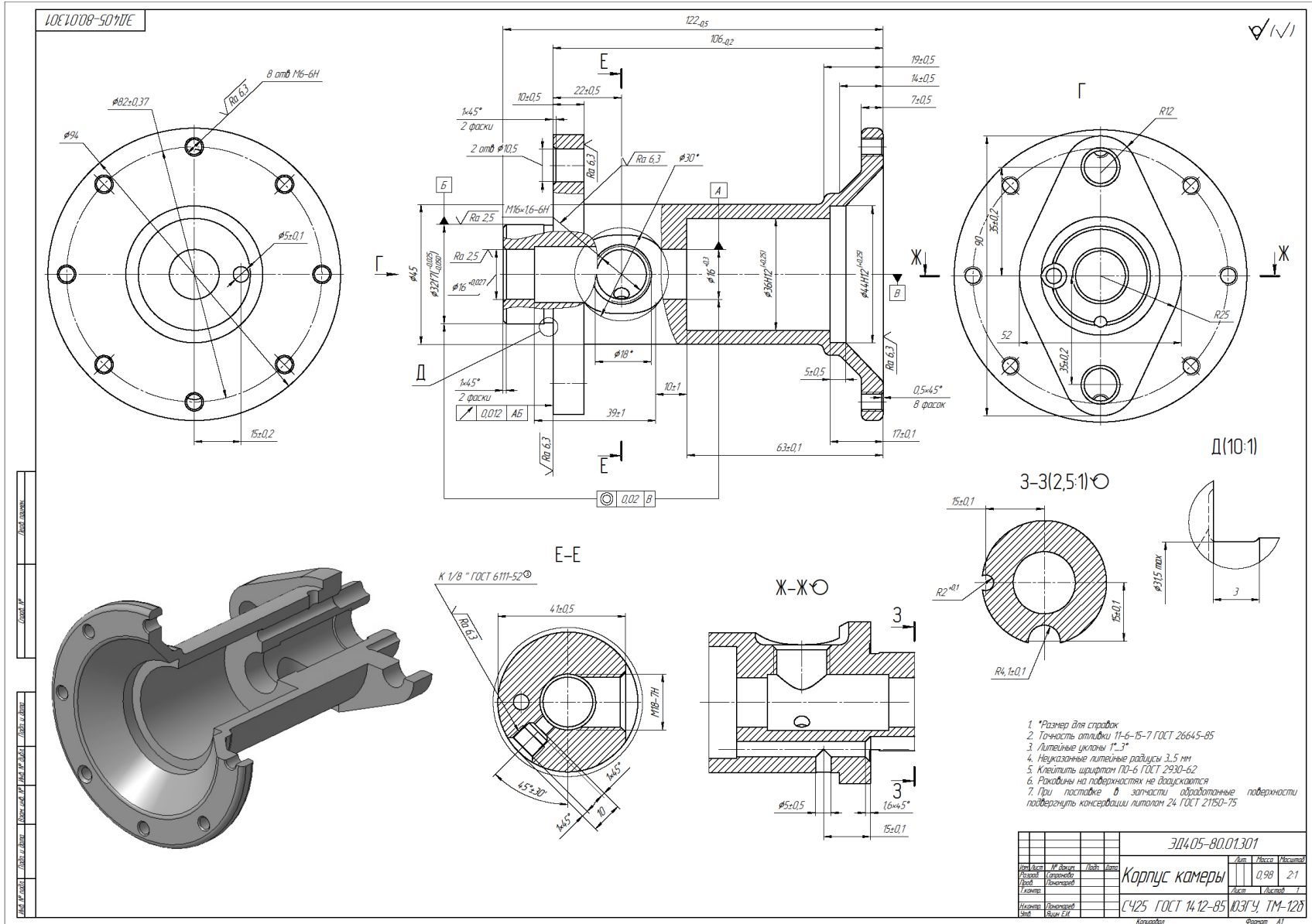
Лист 1 из 1
 Черт. №
 Лист № 001
 Шкала 1:1
 Дата 10.09.05



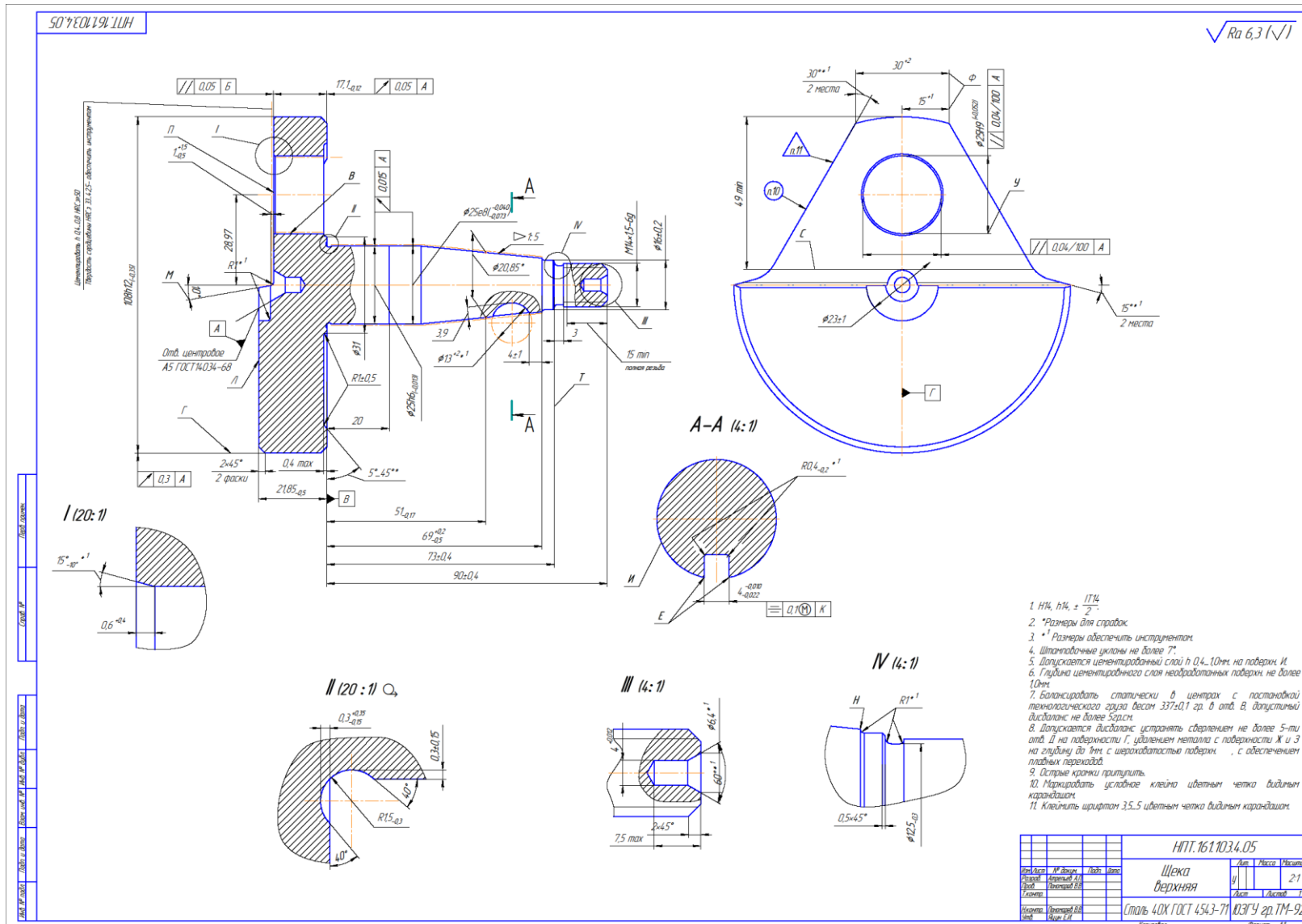
- 1 *Размеры для справок.
- 2 ** Размеры одност. инструментом.
- 3 Радиус скругления резьбы инструментом.
- 4 Неуказанные предельные отклонения размеров H14, h14, js14/2.
- 5 Смещение осей отб. Ж, З и пазад И от номинального расположения не более 0,1мм, пазад К не более 0,05мм, оси отб. Л - не более 0,03мм, база пазад. И (допуск зависимый).
- 6 Смещение осей отб. Н от номинального расположения не более 0,2.
- 7 Смещение осей отб. от номинального расположения не более 0,2мм. База пазад. П (допуск зависимый).
- 8 Радиальные биения поверхн. С, Т и П относительно поверхн. У не более 0,05мм, поверхн. Ф относительно поверхн. П не более 0,03мм, поверхн. Ф относительно поверхн. М не более 0,05мм, поверхн. Ч относительно поверхн. М не более 0,05мм, поверхн. Ц относительно поверхн. М не более 0,05мм.
- 9 Торцевые биения: поверхн. Ч относительно поверхн. П не более 0,05мм, поверхн. Ш и Я относительно поверхн. М не более 0,05мм.
- 10 Покрытие: Анодиров.
- 11 Допускается изготовление корпуса из сплава ВТ6 согласно варианту. При этом $\sigma_{ТГ} \geq 110 \text{ кгс/мм}^2$.
- 12 Несосность среднего диаметра резьбы относительно поверхн. А, не более 0,025мм (допуск зависимый).
- 13 Неуказанная шероховатость поверхн. $\sqrt{Rz} < 0,1$.
- 14 При изготовлении корпуса по варианту проверку по п.14 не проводить.

		ГЕ4.109.015	
Изм.	Дата	Изм.	Дата
1	10.09.05	1	10.09.05
Исполн.		Провер.	
Лист 1		Листов 1	
Материал		ВТ6 ГОСТ 19807-91 (03ГЧ, ТМ-21Ф)	
Шкала		Корпус	
Масса		9,5	
Объем		11	

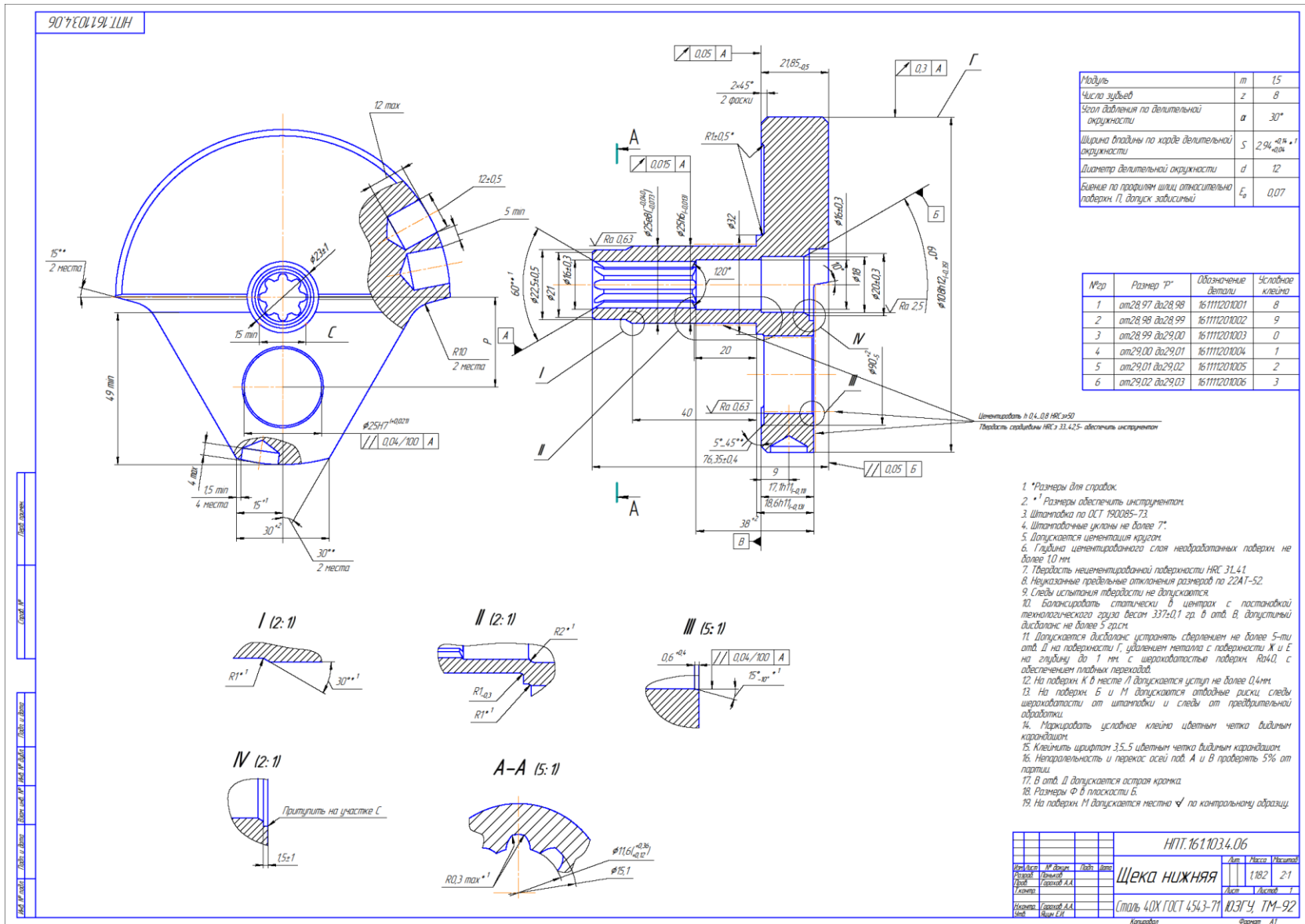
Вариант 9



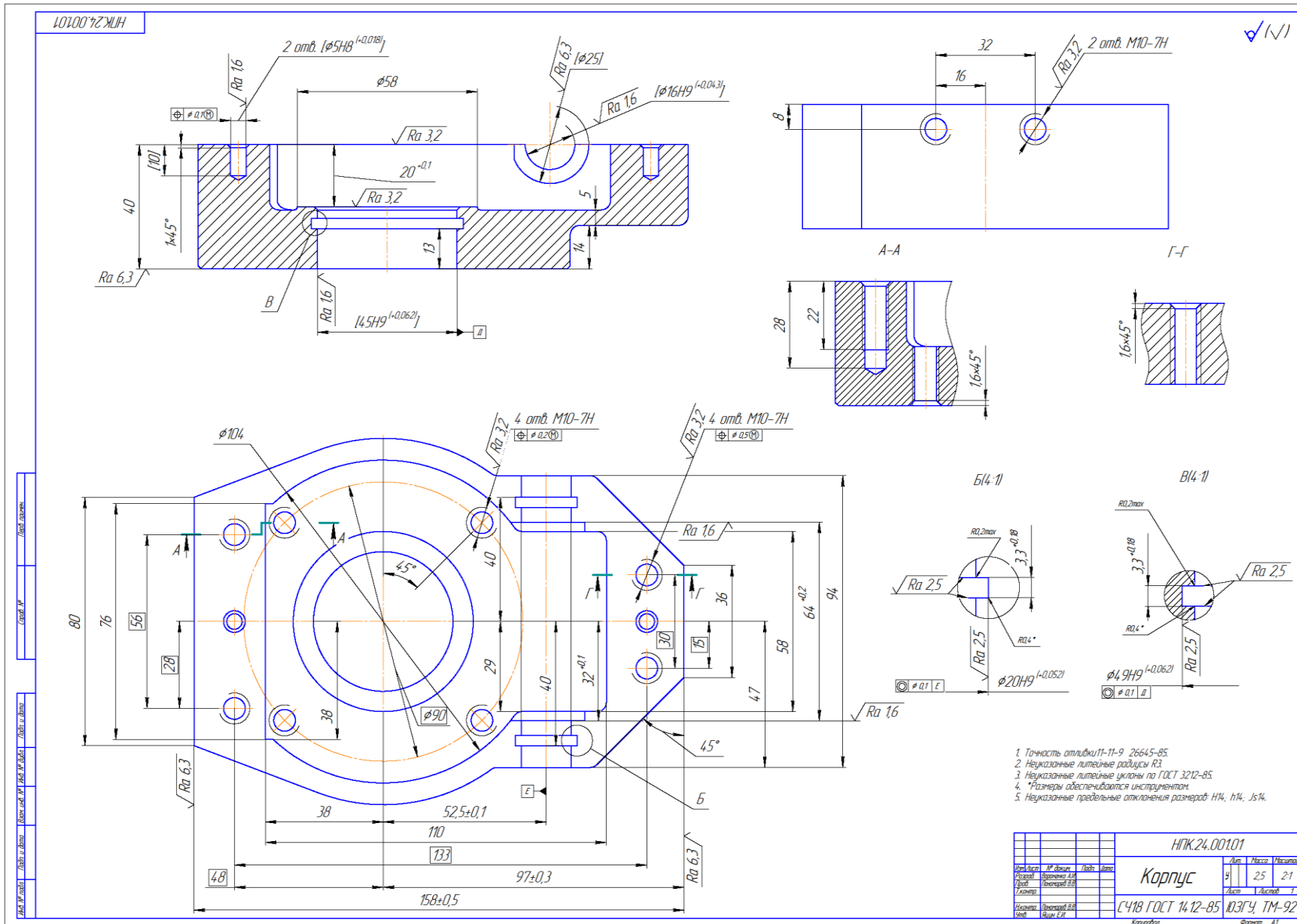
Вариант 10



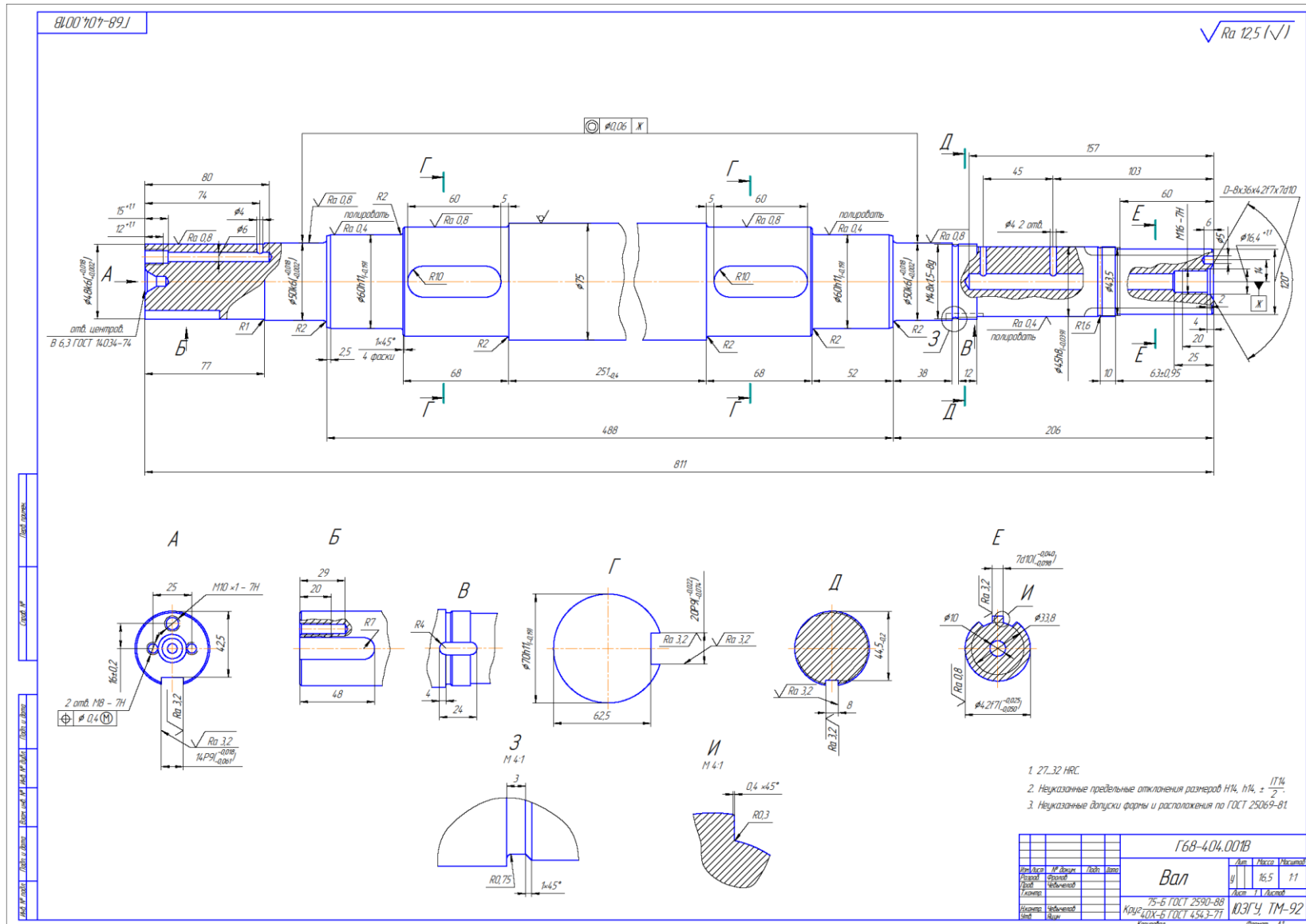
Вариант 11.



Вариант 12.

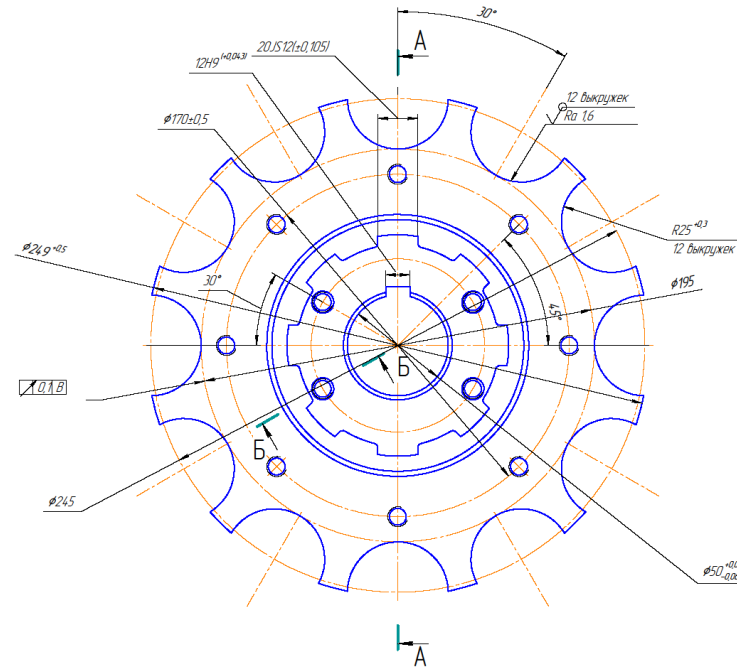
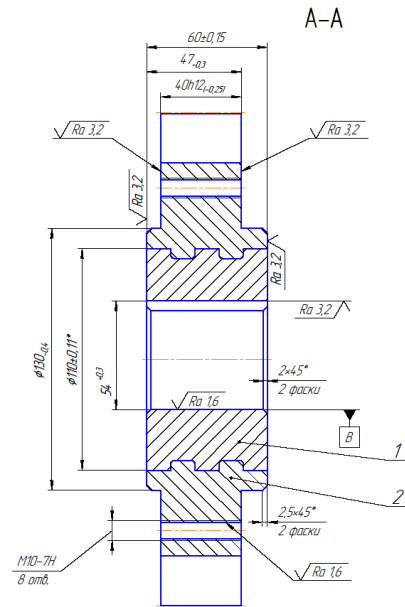


Вариант 13.

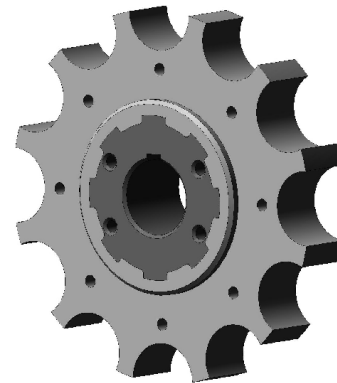
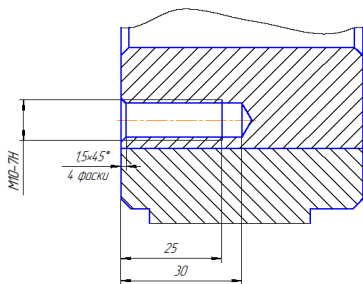


Вариант 14.

93 QWZSSOE ИЛТМХ



Б-Б(2:1)⊙



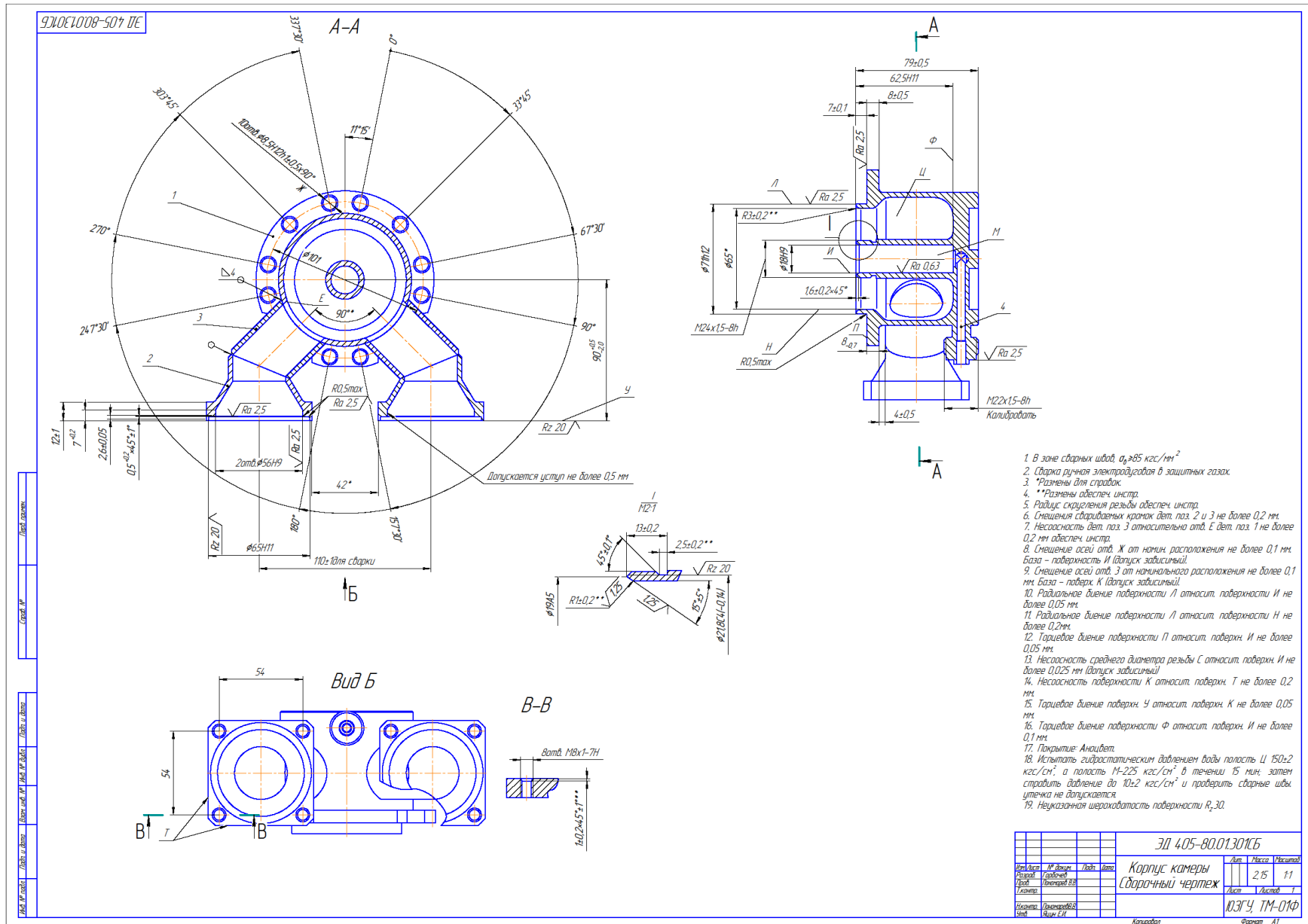
1. Полушфурту 1 отливается в форму с предварительно установленной втулкой 2
2. На поверхности выкружек дефекты не допускаются
3. Острые края не допускаются
4. Материал полушфурты – Сталь АК12(Ан2) ГОСТ 1583-93
5. Материал втулки – Сталь ГОСТ 380-2005
6. Неуказанные радиусы скруглений 3-4 мм
7. Неуказанные предельные отклонения Н14, h14, ± 1/2.

ЖШТИ 305527.010 СБ				Лист	Риски	Рисков
Исполнитель	М. Давид	Лист	Вариант	6.16	71	
Проверка	М. Давид	Лист	Вариант			
Контур	М. Давид	Лист	Вариант			
Рисовал	М. Давид	Лист	Вариант			
Вид	М. Давид	Лист	Вариант			

Копировать

Формат А1

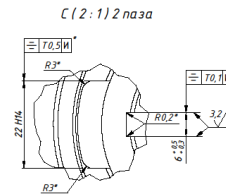
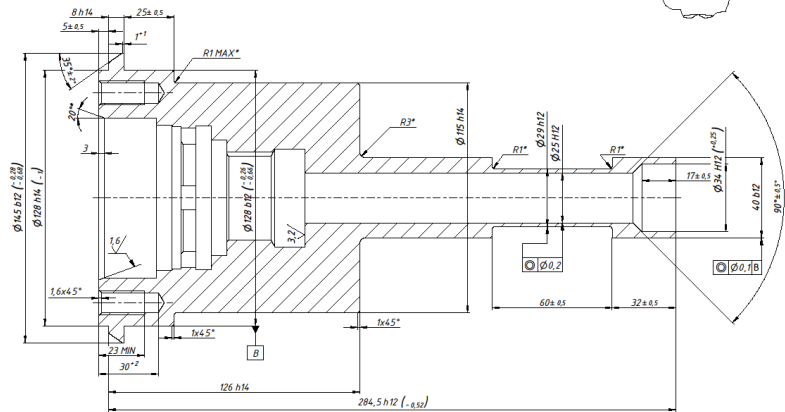
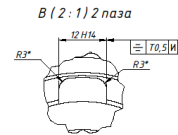
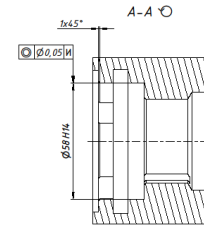
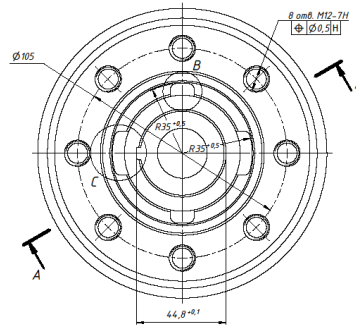
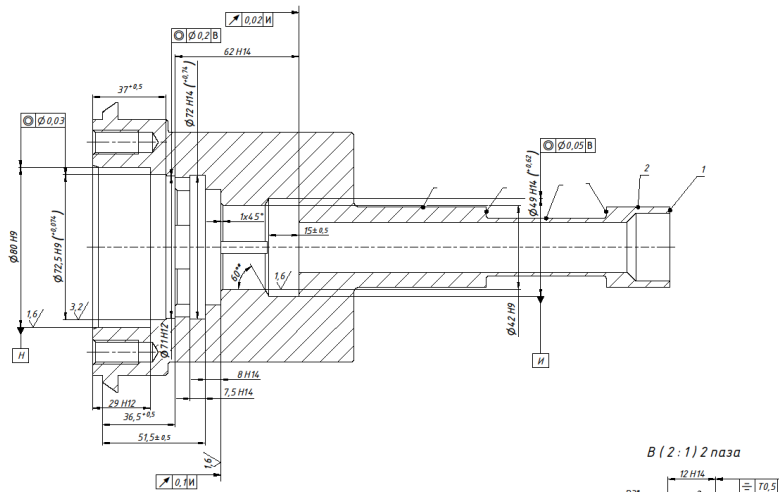
Вариант 15.



Вариант 16.

ЭЛ-64.0101-1192

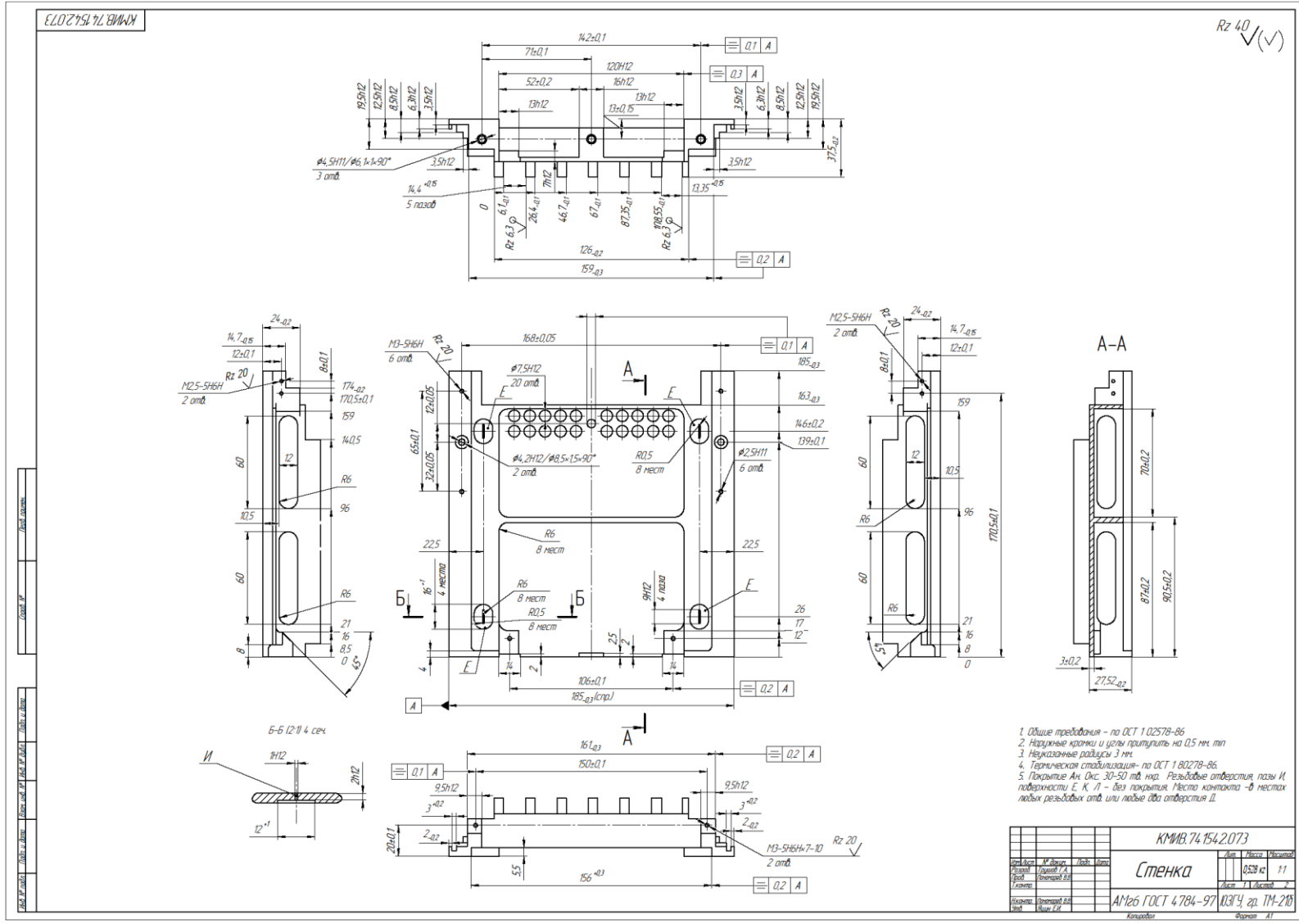
$\sqrt{Ra\ 6,3(\sqrt)}$



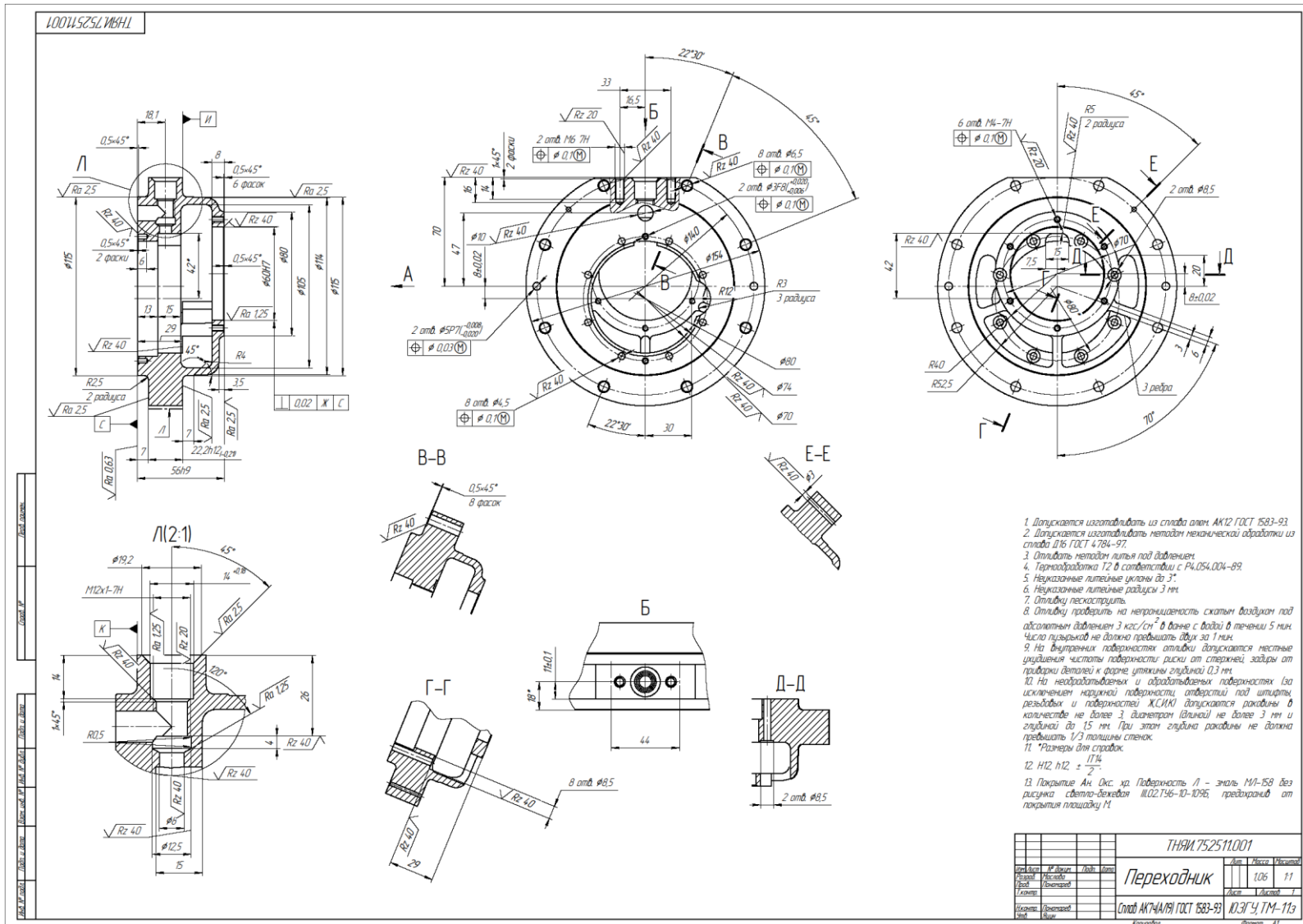
* Размеры обеспечить инструмент

				ЭЛ-64.0101-1192		
				Карпус		
				Лист	96	1:1
				ЭЛ-64.0101 ГОСТ 5632-72		
				Формат А1		

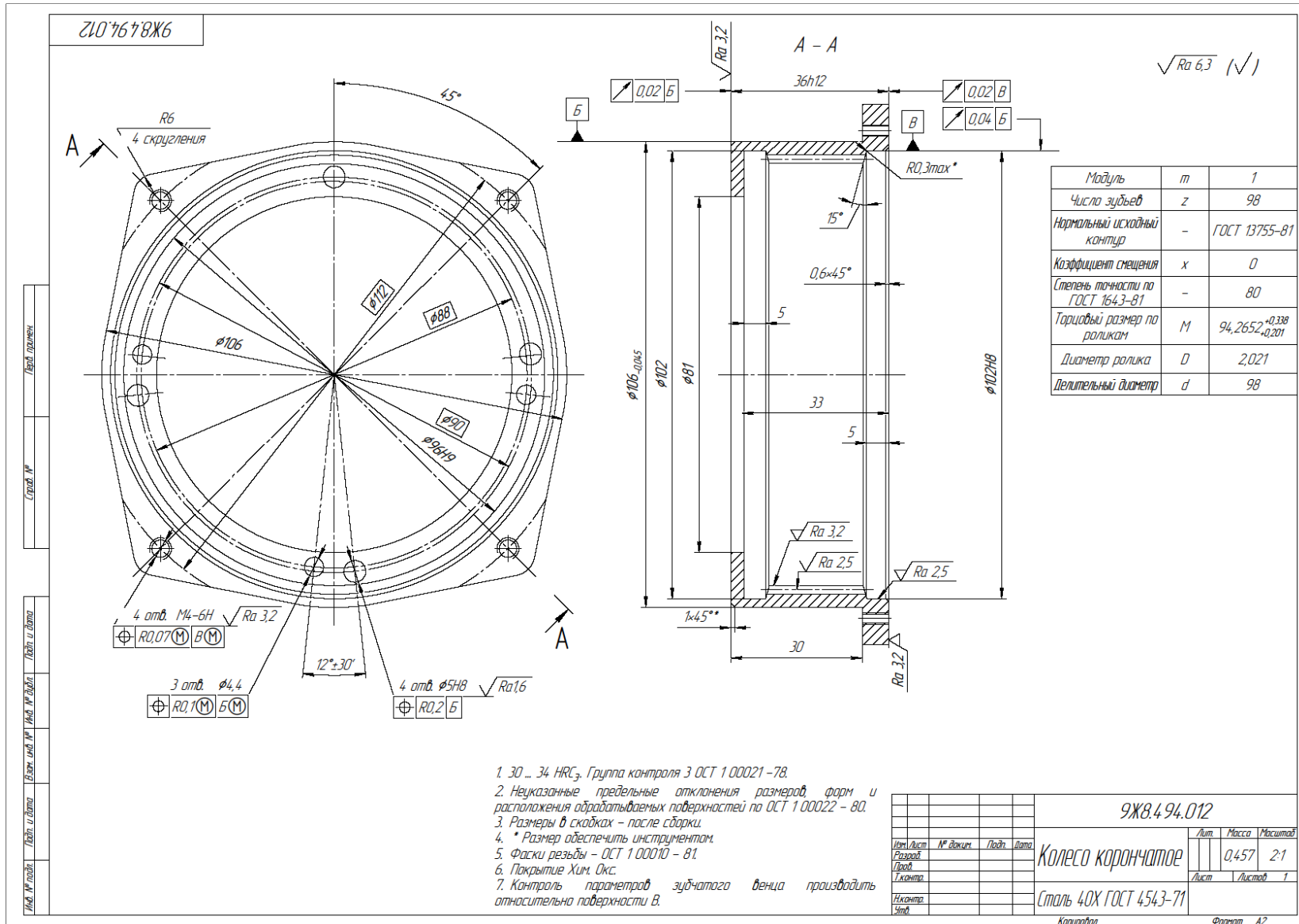
Вариант 17.



Вариант 18.



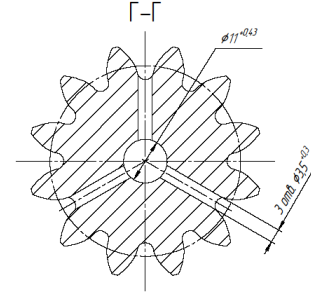
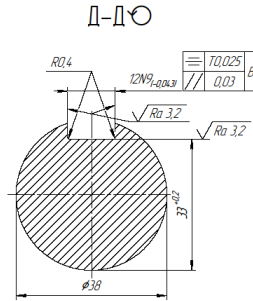
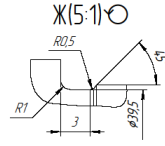
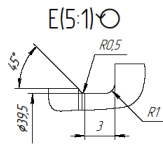
Вариант 19.



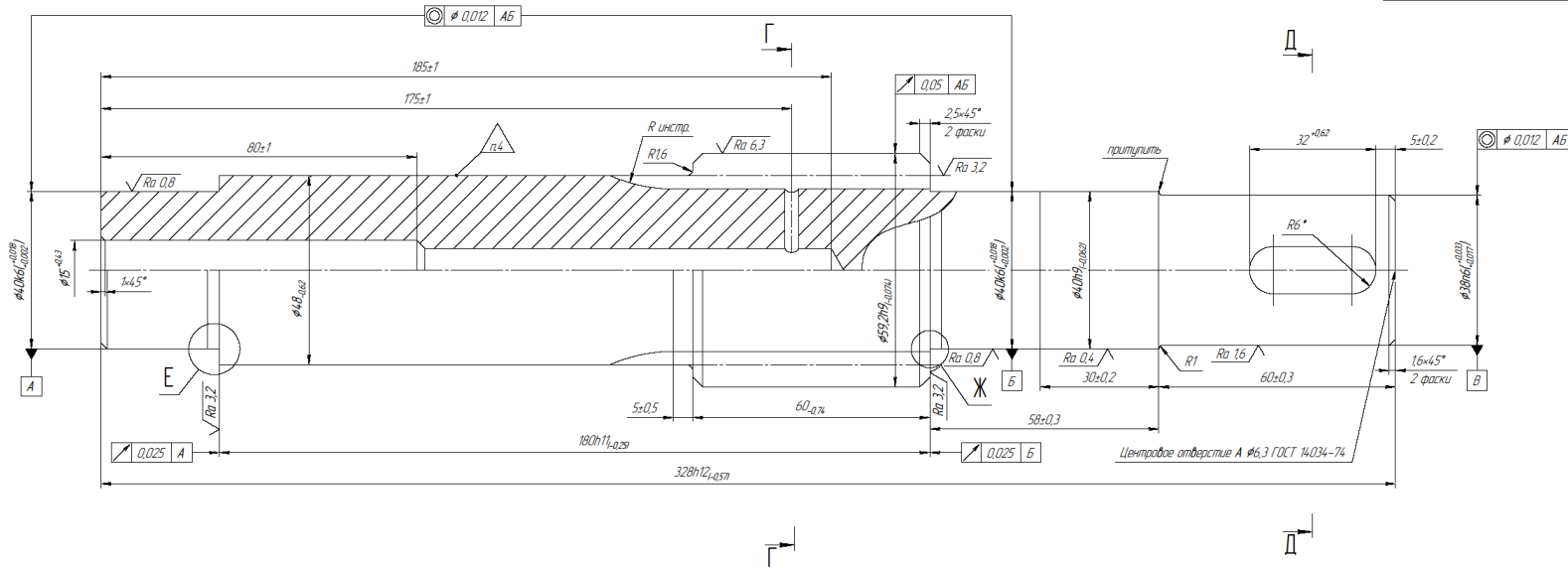
Вариант 20.

916-05.01.1026

$\sqrt{Ra\ 12,5\ (\sqrt{I})}$



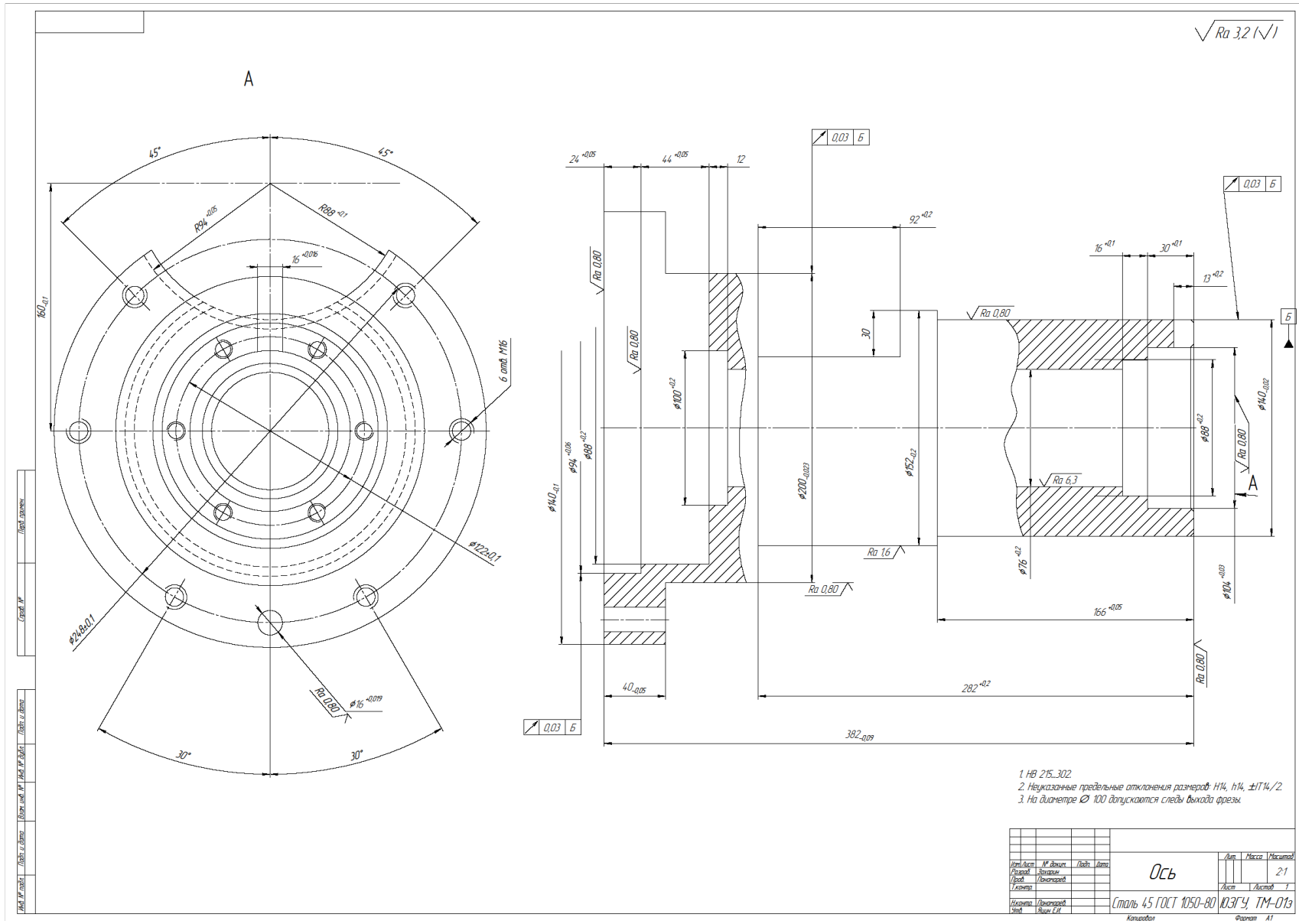
Модуль	m	4	
Число зубьев	z	12	
Исходный контур	-	ГОСТ 18755-81	
Классификация ступицы	к	«0.4	
Степень точности по ГОСТ 18753-81	-	8-8	
Длина общей нормали	W	19.48$_{-0,2}$	
Допуск на калевочные флансы ободки колеса	F _{kw}	0.028	
Допуск на калевочные поверхности некашевого расстояния	До обрат. колеса	f ₁ '	0.071
	На один зуб	f ₁	0.036
Допуск на радиальное биение зубчатого фланца	Фланца	f _r	0.05
	Допуск на поперечность радиуса зуба	f _r	0.02
Допуск на поперечность осевого расстояния	Фланца	f _{rw}	±0.025
	Зуба	f _r	0.025
Допуск на поперечность некашевого зуба	F _{pr}	0.025	
Обозначение чертёж сопряжённого зубчатого колеса			



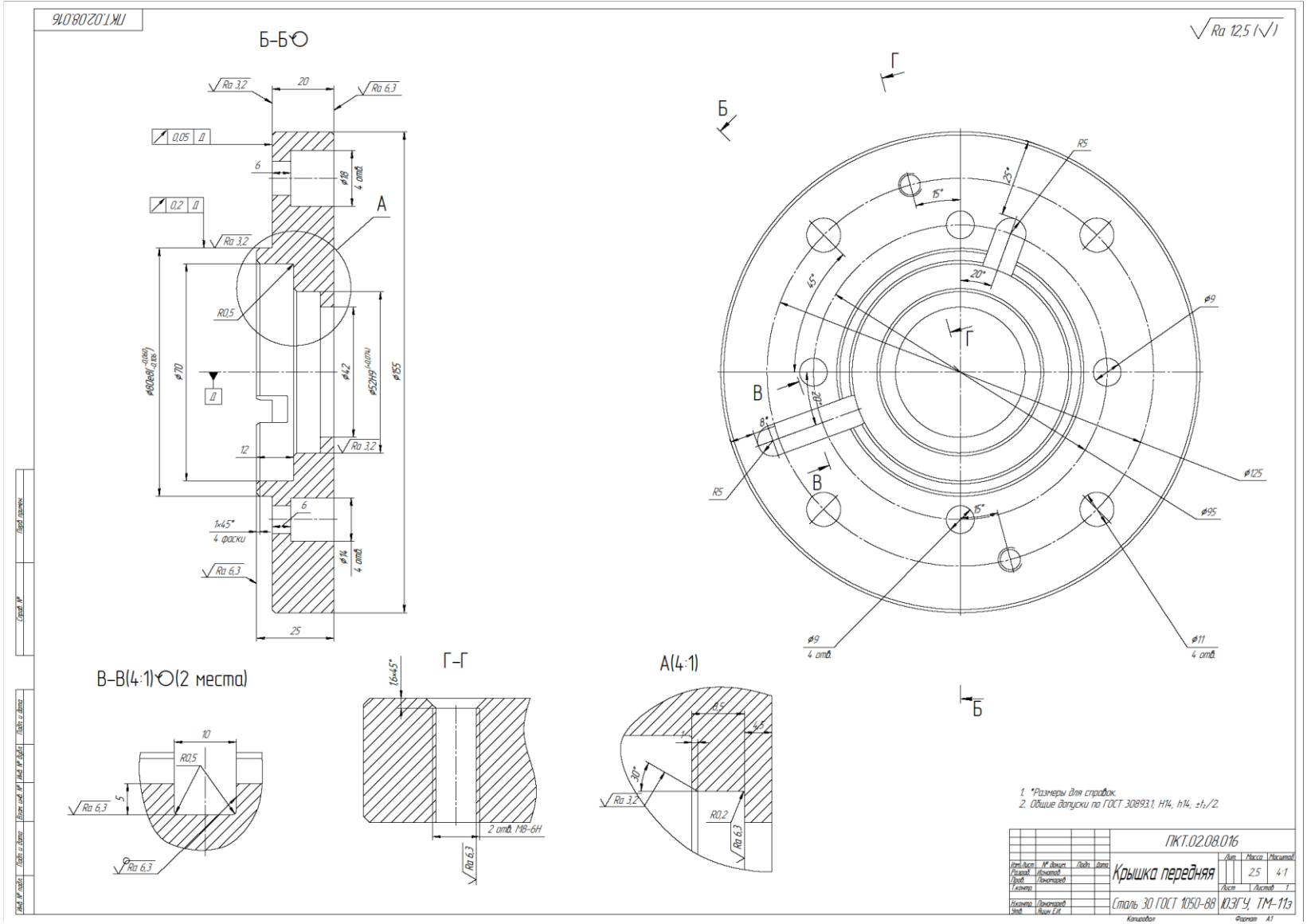
1. Центрировать h 0.9, 0.13, 50...55 HRC,
2. Резерв для стрижки
3. Маркировать Ч на бурже
4. Клеймить К

916-05.01.1026			
Исполн.	№ докум.	Год	Лист
Провер.			3/8
Контр.			11
Модификация			
Услов.			
65 ГОСТ 2590-2006		103ГЧ, ТМ-113	
Корж 40Х ГОСТ 4543-71		Корж 41	

Вариант 21.



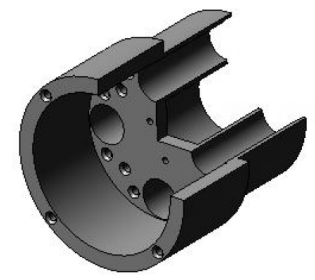
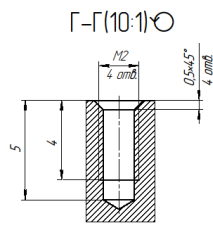
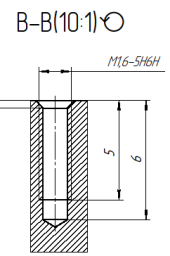
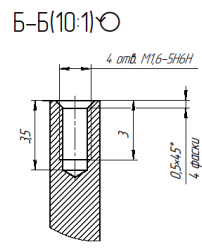
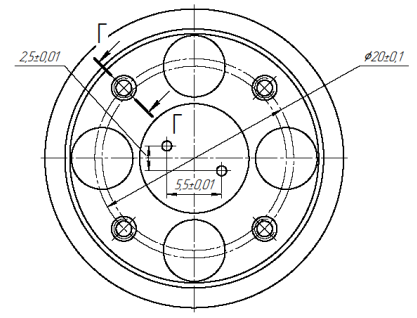
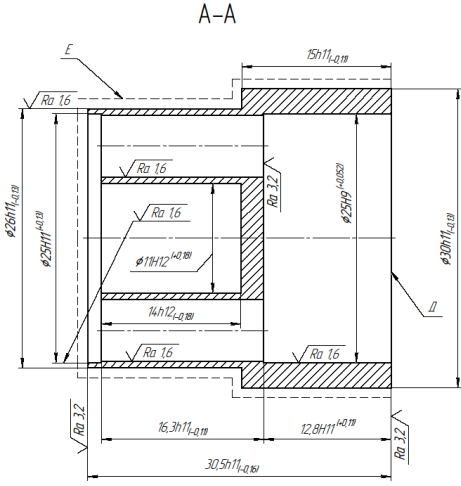
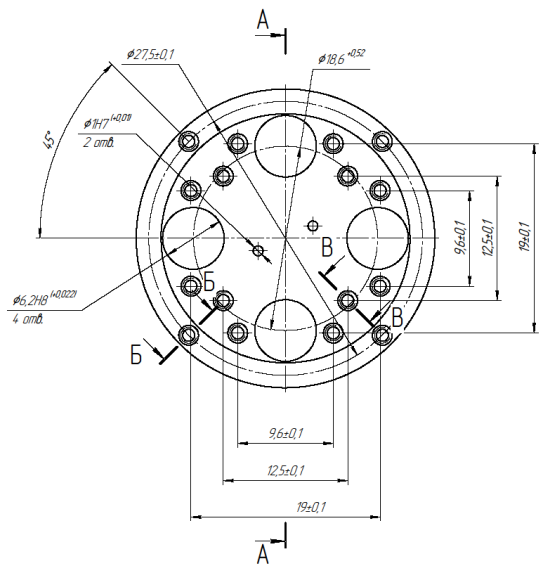
Вариант 22.



Вариант 23.

КНИВ.74.2552.015

$\sqrt{Ra\ 6,3\ 1\ \sqrt{1}}$

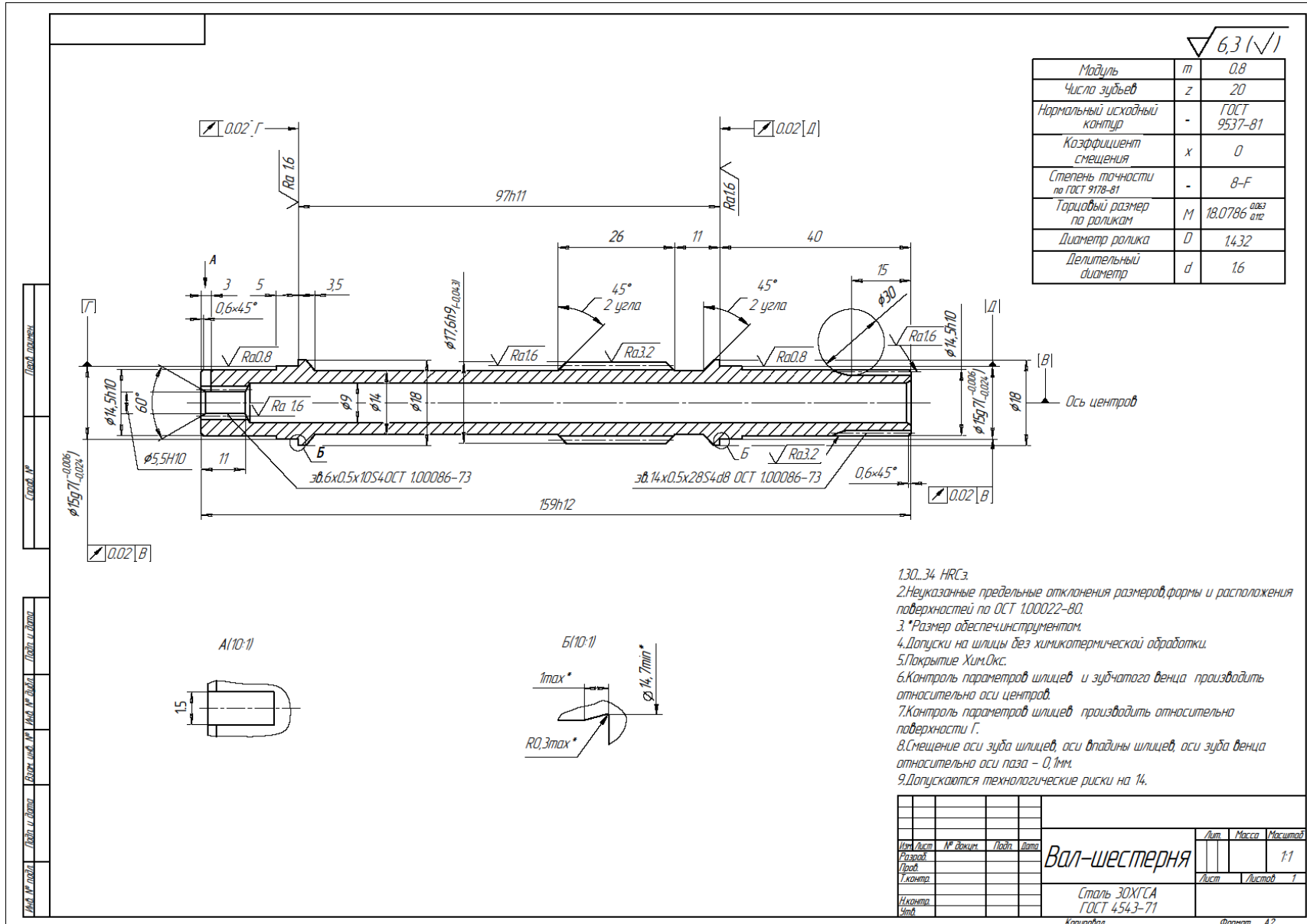


1. Общие требования по ОСТ 1 02578-86
 2. Покрытие поверхности E:
 О5.Хим.Лас.
 эмаль ЭП 114.3, черный, 112, ОСТ 1 90055-85
 Покрытие остальных поверхностей -Хим.Лас.
 Поверхность Д, внутренние поверхности
 детали и резьбовые отверстия от
 лакокрасочного покрытия предохранить.

Исполнитель: [blank] Проверил: [blank] Утвердил: [blank]

КНИВ.74.2552.015			
Исполнитель	№ документа	Лист	Всего
Проверен		007	51
Утвержден		Лист	Листов
Дата		Сталь 14Х17Н2 ГОСТ 5632-72	
Календарь		Календарь	Формат А1

Вариант 24.



Вариант 25.