

Документ подписан простой электронной подписью

Информация о владельце:

ФИО: Локтионова Оксана Геннадьевна

Должность: проректор по учебной работе

Дата подписания: 05.09.2024 14:16:03

Уникальный программный ключ:

0b817ca911e6668a0013a50426d39e31e11ea0b173e743d1ca4851fda56d0b9

МИНОБРНАУКИ РОССИИ
Федеральное государственное бюджетное образовательное учреждение высшего образования
«Юго-Западный государственный университет»
(ЮЗГУ)

Кафедра космического приборостроения и систем связи

УТВЕРЖДАЮ
Проректор по учебной работе
О.Г. Локтионова
« 28 » 08 2024 г.
(ЮЗГУ)



**СИНХРОНИЗАЦИЯ И УПРАВЛЕНИЕ В ОПТИЧЕСКИХ
ТРАНСПОРТНЫХ СЕТЯХ**

Методические указания по выполнению лабораторной работы для студентов, обучающихся по направлению подготовки 11.04.02 «Информационные технологии и системы связи» направленность «Проектирование устройств, систем и сетей телекоммуникаций» по дисциплине «Проектирование транспортных оптических систем передачи»

Курск 2024

УДК 004.716

Составители: А. А. Гуламов

Рецензент

Доктор технических наук, старший научный сотрудник,
Зав. кафедры КПиСС *В.Г. Андронов*

Синхронизация и управление в оптических транспортных сетях: методические указания по выполнению лабораторной работы для студентов направления подготовки 11.04.02 направленность «Проектирование устройств, систем и сетей телекоммуникаций» / Юго-Зап. гос. ун-т; сост.: А.А. Гуламов. - Курск, 2024. – 41 с.: ил. 6, табл. 2. – Библиогр.: с. 34.

Методические указания по выполнению лабораторной работы содержат теоретические сведения о синхронизации и организации управления оптических транспортных сетей, а также задания для выполнения работы и перечень вопросов для самопроверки изучаемого материала.

Методические указания соответствуют учебному плану обучающихся по направлению подготовки 11.04.02 «Информационные технологии и системы связи» направленность «Проектирование устройств, систем и сетей телекоммуникаций» по дисциплине «Проектирование транспортных оптических систем передачи».

Предназначены для студентов, обучающихся по направлению подготовки 11.04.02 «Информационные технологии и системы связи» направленность «Проектирование устройств, систем и сетей телекоммуникаций» по дисциплине «Проектирование транспортных оптических систем передачи».

Текст печатается в авторской редакции

Подписано в печать *28.08.24*. Формат 60x84/16.

Усл. печ. л. 2,38. Уч.-изд. л. 2,15. Тираж 100 экз. Заказ. *888*. Бесплатно

Юго-Западный государственный университет.

305040, г. Курск, ул. 50 лет Октября, 94

Содержание

Инструкция по технике безопасности	- 4
1. Цель работы	- 9
2. Краткие теоретические сведения	- 9
2.1 Определения тактовой сетевой синхронизации	- 11
2.2 Генераторы сигналов синхронизации	- 16
2.3. Распределение тактового синхронизма	- 18
2.4 Порядок разработки схемы сети тактовой синхронизации	- 24
2.5 Общие принципы управления в оптической мультисервисной транспортной сети	- 26
3. Системы управления оптическими мультисервисными транспортными сетями	- 30
4. Задание	- 32
5. Контрольные вопросы	- 33
Библиографический список	- 34
Заключение	- 35
Приложение А Форма титульного листа отчета обучающегося о выполняемой лабораторной работе	- 41

ИНСТРУКЦИЯ ПО ТЕХНИКЕ БЕЗОПАСНОСТИ

Общие положения

Настоящая инструкция предназначена для студентов и работников, выполняющих работы на персональном компьютере и на сетевом оборудовании (коммутаторы, маршрутизаторы, межсетевые экраны и т.д.).

К выполнению работ допускаются лица:

- не моложе 16 лет;
- прошедшие медицинский осмотр;
- прошедшие вводный инструктаж по охране труда, а также инструктаж по охране труда на рабочем месте;
- прошедшие обучение безопасным приемам труда на рабочем месте по выполняемой работе.

Работник обязан:

- выполнять правила внутреннего трудового распорядка, установленные в положениях и инструкциях, утвержденных ректором ЮЗГУ, или его заместителями;
- выполнять требования настоящей инструкции;
- сообщать руководителю работ о неисправностях, при которых невозможно безопасное производство работ;
- не допускать присутствия на рабочем месте посторонних лиц;
- уметь оказывать первую помощь и при необходимости оказывать ее пострадавшим при несчастных случаях на производстве, по возможности сохранив обстановку на месте происшествия без изменения и сообщив о случившемся руководителю;
- выполнять требования противопожарной безопасности не разводиться открытый огонь без специального на то разрешения руководителя работ;
- периодически проходить медицинский осмотр в сроки, предусмотренные для данной профессии.

Работник должен знать опасные и вредные производственные факторы, присутствующие на данном рабочем месте:

- возможность травмирования электрическим током при отсутствии или неисправности заземляющих устройств;

- вредное воздействие монитора компьютера при его неправильной установке или неисправности;
- возможность возникновения заболеваний при неправильном расположении монитора, клавиатуры, стула и стола;
- вредное воздействие паров, газов и аэрозолей, выделяющихся при работе копировальной и печатающей оргтехники в непроветриваемых помещениях.

Работник при выполнении любой работы должен обладать здоровым чувством опасности и руководствоваться здравым смыслом. При отсутствии данных качеств он к самостоятельной работе не допускается.

Требования охраны труда перед началом работы

Перед началом работы работник обязан:

- получить от руководителя работ инструктаж о безопасных методах, приемах и последовательности выполнения производственного задания;
- привести в порядок одежду, застегнуть на все пуговицы, чтобы не было свисающих концов, уложить волосы, чтобы они не закрывали лицо и глаза;
- привести рабочее место в безопасное состояние;
- запрещается носить обувь на чрезмерно высоких каблуках;

Перед включением компьютера или сетевого оборудования убедиться в исправности электрических проводов, штепсельных вилок и розеток. Вилки и розетки должны соответствовать Евро-стандарту. Отличительной особенностью этих вилок и розеток является наличие третьего провода, обеспечивающего заземление компьютера или другого прибора. При отсутствии третьего заземляющего провода заземление должно быть выполнено обычным способом с применением заземляющего проводника и контура заземления;

Убедиться, что корпус включаемого оборудования не поврежден, что на нем не находятся предметы, бумага и т.п. Вентиляционные отверстия в корпусе включаемого оборудования не должны быть закрыты занавесками, завалены бумагой, заклеены липкой лентой или перекрыты каким-либо другим способом.

Требования охраны труда во время работы

Запрещается во время работы пить какие-либо напитки, принимать пищу;

Запрещается ставить на рабочий стол любые жидкости в любой таре (упаковке или в чашках);

Помещения для эксплуатации компьютеров, сетевого оборудования должны иметь естественное и искусственное освещение, естественную вентиляцию и соответствовать требованиям действующих норм и правил. Запрещается размещать рабочие места вблизи силовых электрических кабелей и вводов трансформаторов, технологического оборудования, создающего помехи в работе и отрицательно влияющие на здоровье операторов;

Окна в помещениях, где установлены компьютеры должны быть ориентированы на север и северо-восток. Оконные проемы оборудуются регулируемыми устройствами типа жалюзи или занавесками;

Площадь на одно рабочее место пользователей компьютера должна составлять не менее 6 м^2 при рядном и центральном расположении, при расположении по периметру помещения – 4 м^2 . При использовании компьютера без вспомогательных устройств (принтер, сканер и т.п.) с продолжительностью работы менее четырех часов в день допускается минимальная площадь на одно рабочее место 5 м^2 ;

Полимерные материалы, используемые для внутренней отделки интерьера помещений с ПК, должны подвергаться санитарно-эпидемиологической экспертизе. Поверхность пола должна обладать антистатическими свойствами, быть ровной. В помещениях ежедневно проводится влажная уборка. Запрещается использование удлинительных устройств, фильтров, тройников и т.п., не имеющих специальных заземляющих контактов;

Экран видеомонитора должен находиться от глаз оператора на расстоянии 600-700 мм, минимально допустимое расстояние 500 мм;

Продолжительность непрерывной работы с ПК должна быть не более 2 часов.

Требования охраны труда по окончании работы

По окончании работы работник обязан выполнить следующее:

- привести в порядок рабочее место;
- убрать инструмент и приспособления в специально отведенные для него места хранения;
- обо всех замеченных неисправностях и отклонениях от нормального состояния сообщить руководителю работ;
- привести рабочее место в соответствие с требованиями пожарной безопасности.

Действие при аварии, пожаре, травме

В случае возникновения аварии или ситуации, в которой возможно возникновение аварии немедленно прекратить работу, предпринять меры к собственной безопасности и безопасности других рабочих, сообщить о случившемся руководителю работ.

В случае возникновения пожара немедленно прекратить работу, сообщить в пожарную часть по телефону 01, своему руководителю работ и приступить к тушению огня имеющимися средствами.

В случае получения травмы обратиться в медпункт, сохранить по возможности место травмирования в том состоянии, в котором оно было на момент травмирования, доложить своему руководителю работ лично или через товарищей по работе.

Ответственность за нарушение инструкции

Каждый работник ЮЗГУ в зависимости от тяжести последствий несет дисциплинарную, административную или уголовную ответственность за несоблюдение настоящей инструкции, а также прочих положений и инструкций, утвержденных ректором ЮЗГУ или его заместителями.

Руководители подразделений, заведующий кафедрой, начальники отделов и служб несут ответственность за действия своих подчиненных, которые привели или могли привести к авариям и травмам согласно действующему в РФ законодательству в зависимости от тяжести последствий в дисциплинарном, административ-

ном или уголовном порядке.

Администрация ЮЗГУ вправе взыскать с виновных убытки, понесенные предприятием в результате ликвидации аварии, при возмещении ущерба работникам по временной или постоянной утрате трудоспособности в соответствии с действующим законодательством.

1 Цель работы

Изучение видов и типов синхронизации оптических транспортных сетей.

Изучение видов организации управления оптических транспортных сетей.

Освоение методики расчёта качества синхронизации транспортной сети.

2 Краткие теоретические сведения

Составной частью транспортных сетей связи являются сети синхронизации и сети управления, которые строятся в соответствии с международными стандартами: ISO/OSI, IEEE, ITU-T (МСЭ-Т) и т.д.

Основными стандартами, определяющими построение сетей тактовой синхронизации (ТСС), признаны стандарты МСЭ-Т:

- G.781, Synchronization layer functions – функции уровня синхронизации;

- G.810, Definitions and terminology for synchronization networks определения и терминология для сетей синхронизации;

- G.811, Timing characteristics of primary reference clocks – характеристики тактов первичного эталонного генератора;

- G.812, Timing requirements of slave clocks suitable for use as node clocks in synchronization networks – требования по выбору узла тактовой сетевой синхронизации;

- G.813, Timing characteristics of SDH equipment slave clocks (SEC) – характеристики тактов оборудования синхронизации SDH.

Для построения сети синхронизации в каждой из транспортных технологий разработаны специальные стандарты, которые согласованы с выше перечисленными. К ним относятся:

- по синхронизации сети SDH - G.803, Architecture of transport networks based on the synchronous digital hierarchy (SDH) – архитектуры транспортных сетей, основанных на синхронной цифровой иерархии;

- по синхронизации сети АТМ – I.361, B-ISDN ATM adaptation layer specification type 1 – спецификация первого типа адапта-

ционного уровня АТМ; I.432, B-ISDN user-network interface – physical layer specification – спецификация физического уровня широкополосной цифровой сети с интеграцией услуг Ш-ЦСИС на интерфейсе «пользователь-сеть»;

- по синхронизации сети OTN-ОТН - G.8251, The control of jitter and wander within the optical transport network (OTN) – контроль джиттера и вандера в оптической транспортной сети; G.798, Characteristics of optical transport network hierarchy equipment functional blocks – характеристики функциональных блоков оборудования оптической транспортной иерархии;

- по синхронизации сети Ethernet - G.8261, Timing and synchronization aspects in packet networks – аспекты тактирования и синхронизации в пакетных сетях; G.8262, Timing characteristics of synchronous ethernet equipment slave clock (ЕЕС) – характеристики тактов генератора оборудования Ethernet.

Основными стандартами, определяющими построение сетей управления, также признаны стандарты МСЭ-Т серии М, из которых фундаментальным считают М.3010, Principles for a telecommunications management network – принципы сетей управления телекоммуникациями и М.3060, Принципы управления сетями последующих поколений.

Для построения сети управления в каждой из транспортных технологий разработаны специальные стандарты, которые являются продолжением фундаментальных. К ним относятся:

- по управлению сетью SDH - G.784, Synchronous Digital Hierarchy Management, G.773 - Protocol Suites for Q-Interfaces for Management of Transmission Systems, G.774, Synchronous digital hierarchy (SDH) DManagement information model for the network element view;

- по управлению сетью АТМ - I.371, Traffic control and congestion control in B-ISDN, I.751, ATM Management of the Network Element View;

- по управлению сетью OTN-ОТН - G.874, Management aspects of the optical transport network element, G.874.1 Optical transport network (OTN): Protocol-neutral management information model for the network element view;

- по управлению сетью Ethernet - G.8011/Y.1307, Ethernet over Transport -Ethernet services framework, G.8012/Y.1308, Ethernet UNI

and Ethernet NNI;

- по управлению сетью T-MPLS - G.8151, Management aspects of the T-MPLS network element.

Любая цифровая система в своей основе требует тактовый задающий генератор, который должен синхронизировать все внутренние и внешние операции по обработке цифровых данных. Наибольшие сложности в цифровых системах возникают, когда необходимо наладить взаимодействие различных в своей основе цифровых систем, т. е. систем с различными тактовыми генераторами и функциональными реализациями (системы передачи и коммутации). Даже внутри одной системы, например, системы передачи, требуется синхронизировать приемник сигнала с передатчиком (тактовый синхронизм, цикловой синхронизм, сверхцикловой синхронизм). Применение разных тактовых генераторов может повлечь за собой сбои передачи, если не произвести принудительной синхронизации генератора приемника генератором передатчика. При этом на стабильность частот генераторов на обоих концах линии цифровой передачи будут влиять различные физические факторы, которые вызывают дрожание фазы хранимых импульсов. Этими факторами являются: шум и помехи, действующие на цепь синхронизации в приемнике; изменение длины пути передачи сигнала обусловлены температурными перепадами, рефракцией в атмосфере и т. д.; изменение скорости распространения сигналов в физической среде (в проводных и беспроводных линиях); нарушение регулярности поступления хранимой информации; доплеровские сдвиги от подвижных оконечных устройств; переключения в линиях (срабатывание автоматического резервирования); систематические дрожания фазы цифрового сигнала, возникающие в регенераторах (повторителях) и т.д.

2.1 Определения тактовой сетевой синхронизации

Термины и определения ТСС первоначально приведены в рекомендации МСЭ-Т G.810. Ряд терминов и определений, которые необходимы для дальнейшего изложения материала, приведены ниже.

Тактовая сетевая синхронизация представляет собой один из

видов синхронизации, необходимой для обеспечения функционирования цифровых систем передачи и коммутации. Тактовая синхронизация — это процесс точного временного соответствия между принимаемым сигналом и последовательностью тактовых импульсов [3].

В цифровых системах понятие "синхронизм" тесно связано с понятием "проскальзывания" (slips).

Проскальзывание - исключение или повторение в цифровом сигнале одного или нескольких бит, происходящее вследствие различия в скоростях записи и считывания двоичных данных в буферных устройствах.

Проскальзывание может быть управляемым или неуправляемым.

Проскальзывание, которое не приводит к сбою цикловой синхронизации, называют управляемым. При этом сигнал с потерями восстанавливает синхронизм.

При неуправляемом проскальзывании моменты потери и повторения позиций в цифровом сигнале невозможны.

Количество проскальзываний является предметом нормирования и служит основой определения требований к тактовым генераторам сети синхронизации.

Нормирование проскальзываний введено с рекомендации МСЭ-Т G.822 для стандартного цифрового условного эталонного соединения длиной 27 500 км основного цифрового канала 64 кбит/с между абонентскими окончаниями. Это соединение представляет собой соединение двух национальных сетей через несколько международных транзитов и насчитывает в общей сложности до 13 узлов и станций (из них пять центров международной коммутации и на каждой национальной сети по третичному, вторичному и первичному центру коммутации).

В таком соединении может происходить:

- а) не более пяти проскальзываний за 24 часа в течение 98,9% времени работы;
- б) более пяти проскальзываний за 24 часа, но менее 30 за один час в течение 1 % времени работы;
- в) более 30 проскальзываний за один час в течение 0,1% времени работы.

Время работы - не менее одного года. Качество, обозначенное а), соответствует псевдосинхронному режиму сети. Качество, обозначенное б), оценивается как пониженное качество, при котором сохраняется трафик. Качество, обозначенное в), считается неудовлетворительным и соответствует нарушению соединения.

Фазовые дрожания – кратковременные отклонения значащих моментов цифрового сигнала от их идеальных положений во времени. Если частота отклонений превышает 10 Гц, то их называют джиттером (Jitter). Если частота отклонений не превышает 10 Гц, то их называют блужданиями или вандером (Wander). На Рисунке 1 представлены характеристики импульсного сигнала с изменением значащих моментов.

В современной технологии контроля получила распространение практика измерения амплитуды дрожания цифрового сигнала в единицах времени: абсолютных (микросекунды) или приведенных – единичных интервалах (Unit Interval). Одним единичным интервалом называется время, необходимое для передачи одного бита информации с заданной скоростью передачи.

Источниками тактовых сигналов в цифровых системах и сетях являются тактовые генераторы, которые подразделяются на первичный эталонный (ПЭГ), ведомый/вторичный задающий (ВЗГ), генератор сетевого элемента (ГСЭ).

Число проскальзываний, которые возникают из-за ухудшения качества синхронизации, определяется следующей формулой [3]:

$$\begin{aligned} \text{Число проскальзываний за 24 часа} &= \\ &= (\text{число секунд за сутки}) \times (\text{число циклов в секунду}) \times (Df / fo), \end{aligned} \quad (1)$$

где (Df / fo) – точность синхронизации.

Если длительность цикла 125 мкс, цикловая частота равна 8 кГц, число секунд в сутках – 86 400, то число проскальзываний определяется:

$$N_{\text{проск}} = 6,9 \times 10^8 \times (Df / fo). \quad (2)$$

Соотношение (2) позволяет определить связь норматива на проскальзывания и требуемую точность синхронизации. При стабильности тактового генератора 2×10^{-11} число проскальзываний в

сутки составит:

$N_{\text{проск}} = 13,8 \times 10^{-3}$, т. е., возникнет одно проскальзывание за 72,5 суток, что соответствует требованию рекомендации G.822.

Первичный эталонный генератор (ПЭГ) – высокостабильный генератор, долговременное относительное отклонение частоты которого от номинального значения поддерживается не превышающим 1×10^{-11} при контроле по универсальному координированному времени.

Ведомый или вторичный задающий генератор (ВЗГ) – генератор, фаза которого подстраивается по входному сигналу, полученному от генератора более высокого или того же качества. ВЗГ обеспечивает, как правило, высокую кратковременную относительную стабильность частоты (около $10^{-9} \dots 10^{-11}$) и существенно более низкую относительно ПЭГ долговременную относительную стабильность (около 10^{-8}).

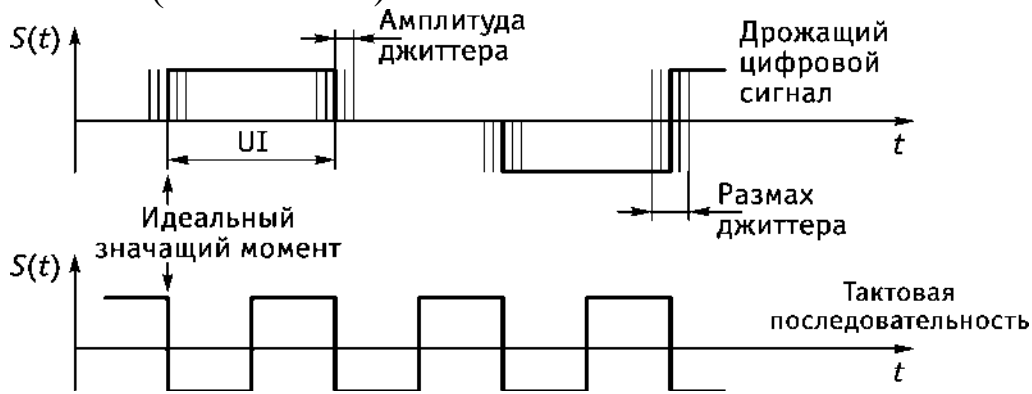


Рисунок 1 – Временные диаграммы цифрового сигнала

Генератор сетевого элемента (ГСЭ) – синхронизируемый внешним синхросигналом генератор (обычный кварцевый), помещаемый в мультиплексоры PDH, SDH, АТМ, кроссовых коммутаторов и т. д. Такты ГСЭ так же подстраиваются под внешние такты, как и в ВЗГ, однако их собственная относительная долговременная стабильность не превышает 10^{-6} .

Указанные генераторы имеют следующие иерархические положения по значимости в сети синхронизации (ТСС).

1-й или высший уровень иерархии ТСС – ПЭГ (называемый нулевым).

1-й уровень иерархии ТСС- ПЭИ (первичный эталонный источник), не являющийся составной частью ТСС, например, навига-

ционный спутник GPS или ПЭГ другой сети.

2-й уровень иерархии ТСС – ВЗГ, который представляют как транзитный или оконечный и совмещаемый с узлами автоматической коммутации (УАК) и автоматическими междугородными телефонными станциями (АМТС) или цифровыми АТС.

3-й уровень иерархии ТСС – ГСЭ, к которым относятся мультиплексоры SDH, кроссовые коммутаторы SDH, оконечные цифровые АТС.

Источники тактового синхронизма могут быть включены в определенные сетевые конфигурации и различные сети ТСС.

Централизованная сеть распределения синхросигналов от единственного ПЭГ. Это синхронная сеть, в которой значащие моменты сигналов подстраиваются таким образом, чтобы установить синхронизм, при котором значащие моменты повторяются с некоторой средней точностью. Это принудительная синхронизированная сеть.

Совокупность централизованных подсетей, каждая из которых содержит ПЭГ. При отсутствии взаимосвязи между ПЭГ такая сеть синхронизации обеспечивает псевдосинхронный режим работы соответствующих цифровых подсетей.

Плезиохронный режим сети ТСС может возникнуть в цифровой сети, когда генератор ведомого узла (ВЗГ или ГСЭ) полностью теряет возможность внешней принудительной синхронизации из-за нарушения как основного, так и всех резервных путей синхронизации. В этом случае генератор переходит в режим удержания (в англоязычной литературе holdover), при котором запоминается частота сети принудительной синхронизации. По мере ухода с течением времени частоты генератора из-за дрейфа от величины, зафиксированной в начальный момент в памяти, он переходит в так называемый свободный режим (в англоязычной литературе - free-run mode). Этот режим синхронизации уже называется *асинхронным* и характеризуется большим расхождением частот генераторов, при котором, однако, еще не нарушается процесс передачи информационной нагрузки в сети связи.

Сеть синхронизации ТСС образуется совокупностью генераторов (ПЭГ, ВЗГ, ГСЭ), системой распределения синхросигналов в узлах связи SASE (Stand Alone Synchronization Equipment - отдель-

ное оборудование синхронизации или блоки сетевой синхронизации, БСС) и связью между ними и самими синхросигналами, которые транслируются в определенном порядке.

В качестве синхросигналов в сети ТСС могут применяться следующие сигналы: цифровой сигнал 2048 кбит/с с кодированием в троичном коде HDB-3; гармонический одночастотный сигнал с частотой 2048 кГц; гармонический одночастотный сигнал с частотой 10 МГц или 5 МГц и некоторые другие [3].

Блоки сетевой синхронизации (БСС) или SASE выполняются в соответствии с концепцией построения интегрированных сетей синхронизации BITS (Building Integrated Timing Supply). Интеграция при построении ТСС предполагает объединение транспортных сетей, сетей доступа, вторичных сетей для поддержки синхронизма. При этом сеть синхронизации должна проектироваться и создаваться как наложенная сеть.

2.2 Генераторы сигналов синхронизации

Генераторы систем синхронизации (сетей ТСС) подразделяются на два типа: атомные и кварцевые.

Атомные генераторы используют три атомных эталона: рубидий, цезий и водород. Рубидий поглощает микроволновые колебания на частоте 6 834 682 608 Гц, цезий - на частоте 9 192 631 770 Гц, водород - на частоте 1 420 405 751,768 Гц. Они используются в качестве ПЭГ.

Эталон рубидия обеспечивает стабильность частоты генератора на интервале времени 1 с – 10^{-11} ... 10^{-12} , 1 сутки – 10^{-12} ... 10^{-13} , месяц – 10^{-11} . Эталон рубидия требует коррекции, т.к. им присущ недостаток, обусловленный старением. Рубидиевый генератор используется в связке с GPS.

Цезиевые генераторы представляют собой первичные стандартные эталоны. В соответствии с международными соглашениями цезиевый генератор частоты определяет продолжительность времени в одну секунду. Это продолжительность 9 192 631 770 периодов излучения, соответствующего переходу атома цезия -133 между двумя сверхтонкими уровнями основного состояния атома цезия -133. Стабильность частоты генератора на интервале времени

$1 \text{ с} - 10^{-11} \dots 10^{-13}$, $1 \text{ сутки} - 10^{-13} \dots 10^{-14}$, за год $- 10^{-13}$. Эталон не требует коррекции.

Водородный эталон – водородный мазер, обладает очень высокой стабильностью на коротких промежутках времени (несколько часов), стабильность оценивается величиной 10^{-15} . Тем не менее, он не заменяет цезиевый эталон из-за долговременного дрейфа.

Кварцевые генераторы подразделяются на три вида: обычные кварцевые, кварцевые с температурной компенсацией ТСХО (Temperature Compensated Crystal Oscillator) и охлаждаемые кварцевые источники ОСХО (Oven Compensated Crystal Oscillator). Они используются в качестве ГСЭ, ВЗГ.

Обычные кварцевые генераторы имеют стабильность в интервале времени $1 \text{ с} - 10^{-9}$, в сутки $- 10^{-7}$, в год 10^{-6} .

Генераторы ТСХО имеют стабильность в интервале времени $1 \text{ с} - 10^{-9}$, в сутки $- 10^{-8}$, в год $10^{-7} \dots 10^{-8}$.

Генераторы ОСХО имеют стабильность в интервале времени $1 \text{ с} - 10^{-9} \dots 10^{-10}$, в сутки $- 10^{-7} \dots 10^{-9}$, в год $10^{-9} \dots 10^{-11}$.

Источники тактового синхронизма на основе GPS (Global Position System) – глобальной системы позиционирования. В основе системы лежит использование низкоорбитальных спутников системы NAVSTAR. Одновременно над горизонтом в любой точке земного шара наблюдаются минимум три спутника. На спутниках размещаются цезиевые стандарты, которые генерируют сигналы заданного вида. Особенностью синхросигнала, генерируемого приемником от GPS, является его высокая долговременная стабильность и низкая кратковременная стабильность, которая зависит от количества спутников.

Генераторы тактового синхронизма ПЭГ и ВЗГ имеют достаточное число выходов синхросигналов. Однако для подключения синхросигналов с выходов мультиплексоров необходимо использовать аппаратуру разветвления сигналов синхронизации (АРСС). В состав АРС С входят блоки усилителей 2048 кГц, усилителей 2048 кбит/с, преобразования - передачи сигнала с одной тактовой частоты на другую.

2.3 Распределение тактового синхронизма

Распределение тактового синхронизма в цифровой сети осуществляется от базовой сети ТСС. На территории России базовую сеть синхронизации образует сеть ОАО Ростелеком. Базовая сеть представлена различными регионами синхронизации: Дальневосточный (Хабаровский), Сибирский (Новосибирский), Центральный (Московский), Южный (Ростовский), Северо-западный (С. - Петербургский). Каждый регион оснащается ПЭГ. Доставка синхросигналов от ПЭГ по основным и резервным линиям ко всей аппаратуре систем передачи и коммутации, передающейся в синхронизации, осуществляется с помощью аппаратуры PDH и SDH и по физическим линиям.

Синхронизация, передаваемая в системах SDH, - это сигнал 2 048 кбит/с с тактовой частотой, соответствующей по стабильности частоте ПЭГ. По системам PDH сигнал 2 048 кбит/с может передаваться в оба направления.

В системах SDH передача синхроинформации с помощью компонентных сигналов 2048 кбит/с не рекомендована из-за возможных значительных скачков фазы компонентных сигналов при согласовании указателей мест их расположения в линейном сигнале STM-N.

Носителем синхроинформации в системах SDH является непосредственно линейный сигнал STM-N ($N = 1, 4, 16, 64$).

При распределении тактового синхронизма внутри регионов используется принцип принудительной иерархической синхронизации (ведущий – ведомый) от ПЭГ к генераторам сетевых элементов аппаратуры SDH, АМТС и т.д. Базовая сеть ТСС обеспечивает резервирование синхросигналов, которая создается как резервными генераторами и взаимным резервированием регионов, так и маршрутами доставки синхроинформации.

Для синхронизации сетей различных операторов предложено четыре класса присоединения к базовой сети синхронизации (Рисунок 2) [3]:

- 1-й класс – сеть оператора получает сигнал синхронизации через пассивные соединительные линии от ПЭГ базовой сети ТСС;
- 2-й класс – сеть оператора получает сигнал синхронизации

от ВЗГ;

- 3-й и 4-й классы – сеть оператора получает сигнал синхронизации от ГСЭ.

Внутри каждого региона сеть принудительной синхронизации должна строиться по иерархическому принципу в виде древовидной схемы (радиально-узловой), исключающей возможность образования петель синхронизации в любой ситуации. В качестве ведомых генераторов на АМТС, АТС и т.д. могут использоваться блоки, встроенные в аппаратуру коммутации. На узлах и станциях, на которых кроме АМТС, АТС и т.д. установлено другое оборудование, нуждающееся в синхронизации (аппаратура кроссирования, оперативного переключения и т.д.), в качестве ведомых генераторов, которые синхронизируют все оборудование на данном узле, должны использоваться выделенные ведомые задающие генераторы, соответствующие рекомендации МСЭ -Т G.812. При этом каждый ВЗГ должен иметь альтернативные входы синхронизации.

На магистральной сети SDH для фильтрации фазовых дрожаний через n ($n \leq 20$) промежуточных генераторов ГСЭ также должны устанавливаться ВЗГ, соответствующие рекомендации МСЭ-Т G.812. Это обусловлено накоплением фазовых дрожаний. Для оценки искажения амплитуды джиттера в регенераторах рекомендовано использовать формулу [3]:

$$A_N = A \times \sqrt[4]{N}$$

где A - амплитуда дрожания на выходе одного регенератора; N - число последовательно включаемых регенераторов. При $N = 20$, амплитуда увеличивается в 2.11 раза.

Максимальное число ВЗГ в пределах региона в одной цепи синхронизации не должно превышать 10. ВЗГ могут отличаться собственной стабильностью тактовой частоты и полосой частот захвата внешнего синхронизма. Указанные числа для ВЗГ и ГСЭ в цепочке синхронизации практически трудно выполнить [3].

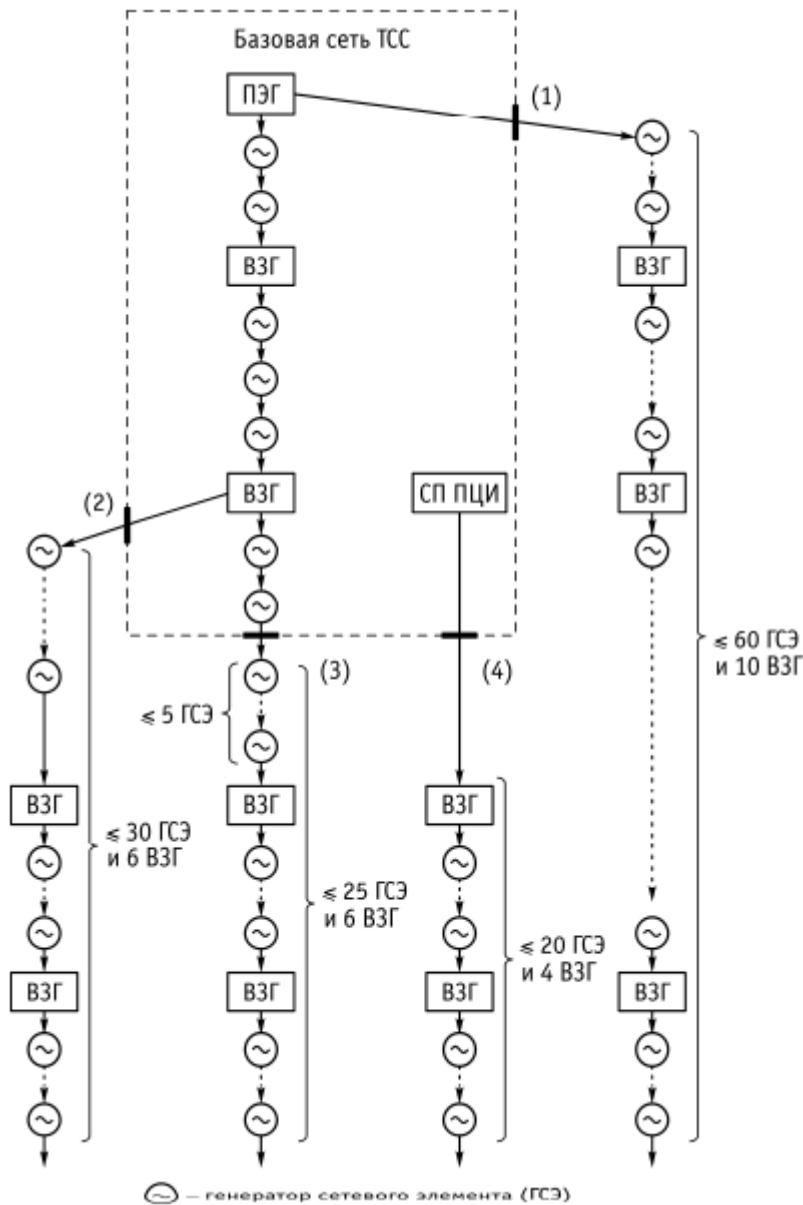


Рисунок 2 – Схема присоединения сетей операторов к базовой сети синхронизации

Городские транспортные сети должны синхронизироваться от генератора АМТС или от ВЗГ. При этом в качестве резервной выбирается одна из коммутационных станций, например, АТС. При районированной ГТС с узлами входящих и исходящих сообщений синхронизация всех станций узлового района осуществляется от АМТС по трактам первого выбора. Резервными ведущими станциями каждого узлового района является узел и одна из РАТС. На этих станциях устанавливаются блоки сетевой синхронизации с альтернативными входами синхросигналов. Сельская телефонная сеть должна синхронизироваться от генератора АМТС.

Учитывая, что ВЗГ и ГСЭ имеют несколько входов для внешних синхросигналов, качество которых может быть независимым по происхождению и одинаковым, вводится система приоритетов. Приоритет определяется его номером. Чем меньше номер, тем выше приоритет. Число приоритетов может быть от 0 до 254. Приоритет отмечается в таблице памяти контроллера ВЗГ и ГСЭ.

Первым приоритетом обычно устанавливается сигнал синхронизации, поступающий от ПЭГ по самому короткому и качественному маршруту, где по пути следования синхросигнала установлено как можно меньше промежуточных ВЗГ.

Вторым приоритетом для основного оборудования узла или станции может служить сигнал синхронизации, поступающий от ПЭГ по другому маршруту, чем сигнал первого приоритета.

ВЗГ и ГСЭ могут принимать синхросигналы 3-го и 4-го приоритетов и т.д. Последним из приоритетов в любом оборудовании синхронизации является собственный генератор, работающий в режиме запоминания частоты синхросигнала (holdover) и свободных колебаний (free run). Приоритетом можно запретить использование входа синхронизации.

Качество синхросигнала отмечается в маркере, который может передаваться четырьмя битами в канальном интервале КИ0 цифрового потока E1(2048кбит/с) или в байте S1 заголовка MSON STM-N (Таблица 1). Параметр Q может иметь несколько версий обозначения, что в качестве примера указано в последней колонке в скобках. Также посылки маркерных сигналов предусмотрены в отдельных пакетах Ethernet при построении сети EoT согласно рекомендации G.8261.

На Рисунке 3 и 4 приведены примеры использования показателей качества и приоритетов в линейной и кольцевой транспортных сетях.

Значения Q1...Q6 проставляются в схеме на линиях входа в СЭ1...СЭ8 и СЭ А...СЭ Д. Приоритет входа синхронизации указан цифровым индексом внутри каждого СЭ. В нормальном режиме работы внутренние осцилляторы не задействованы.

На Рисунке 4 разрыв замкнутой цепи синхронизации обеспечен в узле Б, где входящий сигнал STM-N несет информацию Q6, т.е. запрет на использование линейного сигнала для синхронизации

узла. Кроме того, этому входу синхронизма присвоен последний приоритет использования после собственного задающего генератора ГСЭ.

Ведущим генератором на сети в нормальном режиме будет ПЭГ в узле Б. Поведение сети синхронизации, в случае аварий или аномальных ситуаций, является предметом детального проектирования и моделирования. Актуально также моделирование в режиме восстановления сети.

Таблица 1 – Значения маркера показателя качества

КИО и S1 Маркер (двоичный) (десятичный)	Значение по рек. МСЭ-T	Стабильность частоты	Уровень качества
xxxx 0010	2	ПЭГ (G.811)	1×10^{-6}
xxxx 0100	4	ВЗГ (транзит) (G.812)	1×10^{-9} за сутки
xxxx 1000	8	ВЗГ (местный) (G.812)	2×10^{-8} за сутки
xxxx 1011	11	ГСЭ в режиме holdover (G.813)	4×10^{-6}
xxxx 0000	0	Качество неизвестно	—
xxxx 1111	15	Для синхронизации не использовать	—

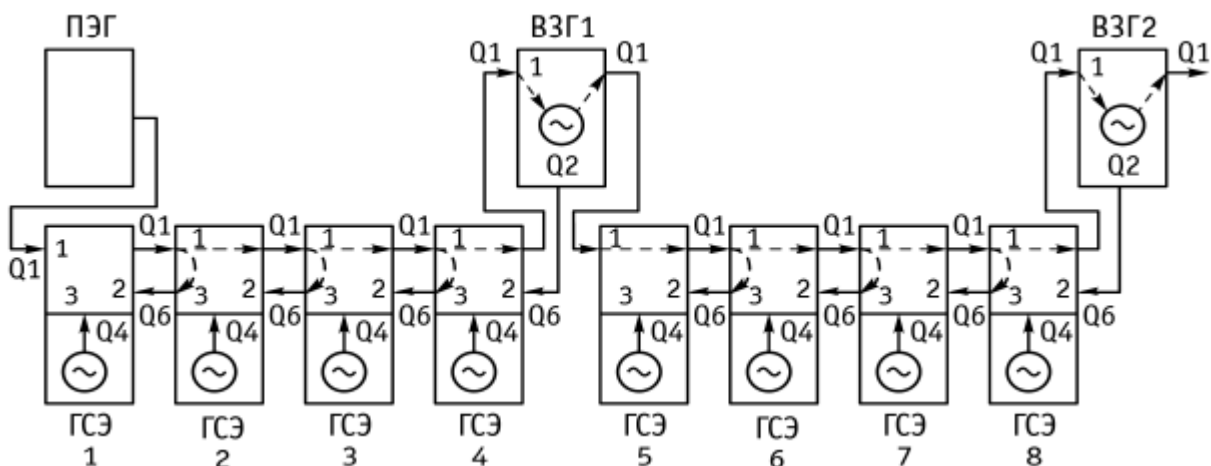


Рисунок 3 – Схема распределения тактового синхронизма в линейной сети

В схемах аппаратуры синхронизации и в блоках синхронизации сетевых элементов принята единая система обозначения сигналов синхронизации:

- T_0 , внутренний синхросигнал, формируемый ГСЭ для синхронизации исходящих потоков цифровых данных (E1, STM-N и т.д.);

- T_i , синхросигналы, передаваемые в потоках линейных сигналов;

- T_g , компонентный сигнал, используемый для синхронизации сетевого элемента (чаще всего это 2048кбит/с, 64кбит/с, 8кбит/с, также возможно использование сигналов Ethernet 10Мбит/с, 100Мбит/с и 1000Мбит/с согласно рекомендации G.781);

- T_3 , синхросигнал от внешнего входа 2048МГц/2048кбит/с в ГСЭ и ВЗГ;

- T_4 , синхросигнал на выходе из ГСЭ или ВЗГ 2048МГц/2048кбит.

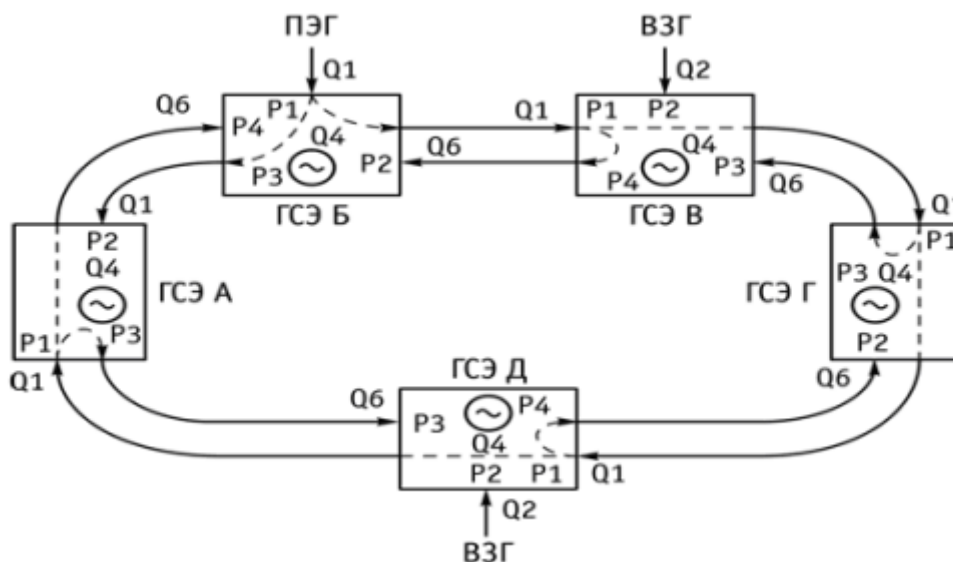


Рисунок 4 – Схема распределения тактового синхронизма в кольцевой сети.

Приведённые обозначения могут использоваться при разработке схем сетей синхронизации наряду с показателями качества и

приоритетами.

В составе аппаратуры сетевого элемента и ВЗГ может использоваться буфер ретайминга, через который пропускается информационный сигнал E1 из сети SDH (PDH), для восстановления стабильности фаз фронта и среза импульсов синхронизации. Такой компонентный сигнал может использоваться для синхронизации других сетевых элементов, включаемых в цепь передачи этого сигнала.

2.4 Порядок разработки схемы сети тактовой синхронизации

Перед разработкой схемы синхронизации необходимо усвоить следующее.

Каждый узел сети синхронизации обычно использует только один сигнал синхронизации, который затем может быть распределен между оборудованием внутри станции, начиная с точки получения синхронизации по схеме "звезда" без трансляций синхронизма в цепочке внутри узла. С этой целью рекомендуется использовать сигнал 2 048 кбит/с (2 048 кГц). На больших узлах необходимо использовать дополнительную аппаратуру разветвления синхросигналов (АРСС). Каждый узел должен иметь основной и резервные источники синхронизма. Если в случае отказа узел не может получать сигнал синхронизации ни по основному, ни по резервному маршруту, то необходимо в узле установить генератор горячего резерва (ВЗГ).

При проектировании для каждого сетевого элемента индивидуально должны быть определены установки порогов качества и приоритетов.

В связи с необходимостью обеспечения высокой надежности оборудования ТСС рекомендуется применять следующие меры: резервировать электропитание и все блоки ПЭГ, ВЗГ, ГСЭ, интерфейсы; резервировать все пути доставки синхросигналов к сетевым элементам.

Основой при разработке схемы тактовой синхронизации сети является детальная схема организации транспортной сети. При проектировании схемы синхронизации должно быть обеспечено со-

гласование оборудования ПЭГ, ВЗГ, ГСЭ. Направление распределения синхросигналов должно быть указано стрелками в схеме синхронизации. На входах оборудования, предназначенного для принудительной синхронизации, должны быть указаны уровни качества (Q1-Q6), обозначены входы (Tj-Tз) и приоритеты (P1-P15 и т.д.) использования приходящих сигналов.

Транспортные сети часто строятся в виде колец и цепей. Планирование синхронизации кольца и цепей должно выполняться отдельно, т.к. в кольцах планируются механизмы самовосстановления. При этом для колец желательно иметь два ВЗГ.

Множественно-кольцевые сети необходимо разделять на несколько самовосстанавливающихся подсетей. Внутри каждой подсети синхронизация реализуется относительно просто. Возможно создание специальных колец распределения синхросигналов.

В линейной цепи распределения синхронизма также рекомендуется планировать два ВЗГ для поддержки устойчивой синхронизации в случае нарушений в линии или в источниках синхросигналов.

Узел для установки ПЭГ должен быть определен оптимально, т.е. так, чтобы поддержать передачу синхросигналов к узлам по «дереву» через минимальное число секций. В большинстве случаев ведущий узел определяется оператором сети. Если это не сделано, то выбор ведущего узла должен делать проектировщик. При этом критериями выбора могут быть: минимальное число иерархических уровней, равномерно сбалансированное «дерево» (с примерно одинаковым числом элементов в ветвях), максимально возможное число элементов на первом уровне иерархии.

Для наглядной интерпретации схемы синхронизации полезно составить иерархическую диаграмму сложной сети. При этом представлении относительно легко определяются узлы, которые не имеют резервных путей передачи синхросигнала. В зависимости от требуемого уровня надежности в таких узлах может потребоваться установка дополнительных резервных источников.

Иерархическая диаграмма поможет обнаружить петли синхронизации. Важное правило при исключении петель состоит в том, чтобы сигнал всегда шел с верхнего уровня на нижний в направлении стрелок (как для основных, так и для резервных путей).

Пример иерархической диаграммы приведен на Рисунке 5. Целесообразно проводить проверку разработанных схем путем моделирования отказов при тестировании фрагментов сети ТСС.

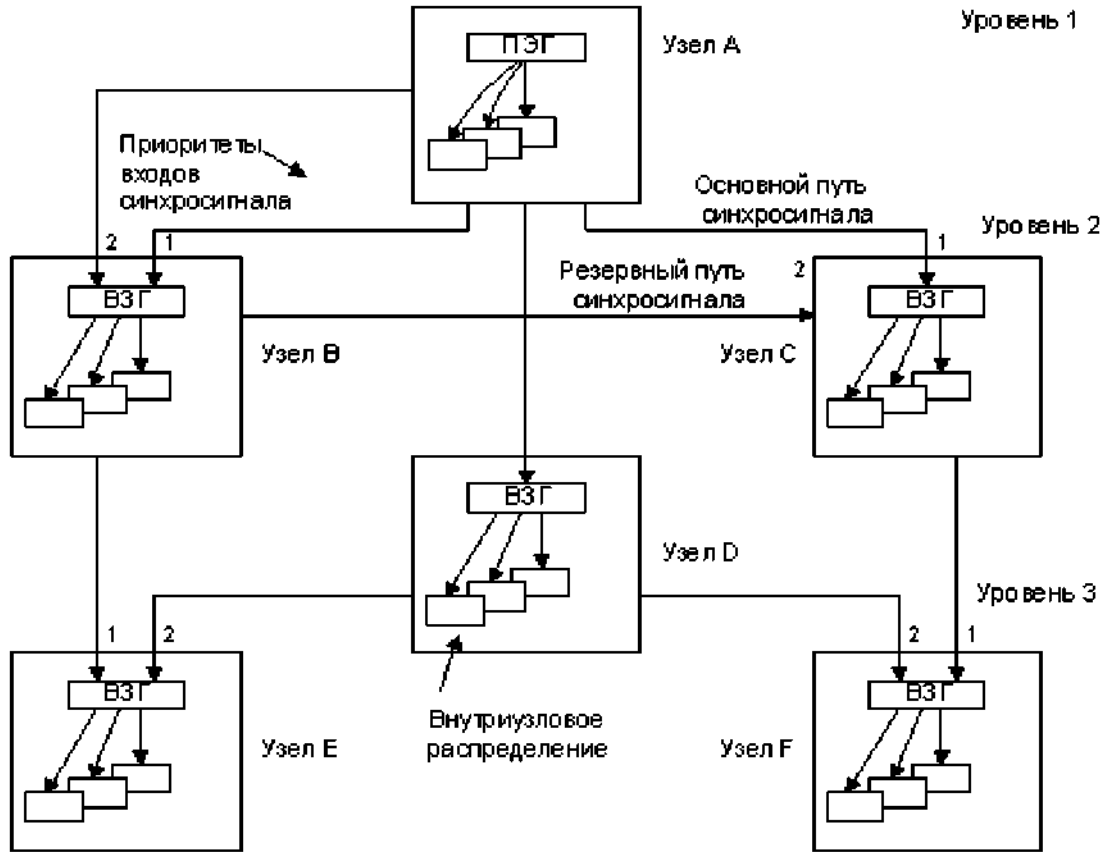


Рисунок 5 – Схема межузловой синхронизации

Кроме того, необходимо учитывать уже существующий опыт проектирования ТСС [3].

В частности, число ГСЭ в одной цепи не должно превышать 10 -15 между ВЗГ. Общее число ГСЭ вместе с ВЗГ не должно быть более 45 (вместо 60 по стандарту). При этом рекомендуется число ВЗГ устанавливать не более 6 -7 (вместо 10 по стандарту).

2.5 Общие принципы управления в оптической мульти-сервисной транспортной сети

Одной из основополагающих моделей в сфере управления сетями телекоммуникаций является модель Сети Управления Телекоммуникациями TMN (Telecommunication Management Network), которая подробно представлена в рекомендациях МСЭ-Т серии

М.3000-М.3100.

Согласно определению, TMN представляет собой отдельную сеть, которая имеет интерфейсы с одной или большим числом сетей связи в нескольких точках (интерфейсах), обменивается с этими сетями информацией и управляет их функционированием. Отделение TMN от сетей связи реализуется на физическом или логическом уровне в различных интерфейсах. Сеть TMN может частично использовать инфраструктуру управляемой сети, например, встроенные каналы передачи данных, коммутаторы и маршрутизаторы управляемой сети.

В спецификациях TMN управляемые ресурсы имеют общее название сетевые элементы (СЭ) или NE (Network Element). Функции управления возложены на системы поддержки операций OSS (Operations Support System) или операционные системы управления.

Функции управления оптической мультисервисной транспортной сетью согласно TMN, состоят в следующем:

- конфигурирование СЭ;
- установка параметров электрических и оптических интерфейсов в СЭ;
- коммутация кроссовых соединений в мультиплексорах;
- переключение на резерв оптических секций, оптических и цифровых трактов, соединений подсетей и оборудования;
- конфигурирование сети тактовой синхронизации;
- конфигурирование каналов передачи данных для сети управления (СУ);
- обработка аварийных сигналов;
- контроль функционирования.

Конфигурирование СЭ предполагает выполнение ряда операций:

- базовое конфигурирование сетевого элемента с пустой базой данных;
- резервирование и восстановление конфигурации;
- запрос данных конфигурации по позициям сетевого элемента (тип полки, список оборудования, назначение смежных блоков, точки окончания, тактирование, выдача аварийных сигналов, каналы передачи данных управления);
- конфигурирование тактовых генераторов;

- конфигурирование входов дистанционного контроля;
- считывание состояния программного обеспечения и т.д.

Установка параметров порта (интерфейса) на СЭ подразумевает установку состояний оптических и электрических интерфейсов, интерфейсов внешней синхронизации и др.

Коммутация кроссовых соединений в СЭ может быть выполнена между отдельными электрическими и оптическими интерфейсами. Для контроля качества сигнала на установленном кроссовом соединении могут использоваться точки окончания или транзитного соединения.

Кроссовые соединения выполняются после полной конфигурации СЭ за исключением кроссовых СЭ. При кроссировании устанавливаются однонаправленные соединения «точка-точка», однонаправленные «точка -много точек», двунаправленные. Отмечаются точки окончания, метки сигналов, контроль транзитных соединений.

Переключение на резерв в СЭ, которое предусматривается в оборудовании, выполняется с целью повышения надежности сетевого элемента и сети связи. При нарушении передачи, например, при обрыве линии (по сигналу LOS) или повышенном коэффициенте ошибок, должно быть выполнено переключение сигналов на резервную линию. Дополнительное оборудование в составе СЭ может сохранить трафик в результате защитного переключения. Процедуры управления определены относительно установки резервирования, удаления резервирования, запроса конфигурации и данных о состоянии для существующих решений по резерву, изменений конфигураций резервирования, переключений между рабочими и резервными секциями мультиплексирования или сменными блоками в оборудовании. Резервирование секций и блоков может быть полным (1+1) или частным (1:n), где n – рабочих секций или блоков и 1 резервная секция или блок.

Конфигурирование тактовой синхронизации предполагает:

- конфигурирование источников синхронизации СЭ и сети;
- конфигурирование тактовых сигналов;
- конфигурирование внешнего тактового сигнала синхронизации. Конфигурирование производится по показателям качества и приоритетам.

Очередность приоритетов устанавливается программно в каждом СЭ.

Признаком переключения синхросигналов по приоритету могут служить:

- потеря сигнала (LOS);
- потеря цикла (кадра) передачи (LOF);
- сигнал индикации аварии (AIS).

Для защитных переключений источников синхронизации предусмотрен таймер восстановления синхронизма (от 1 до 60 минут), который возвращает схему синхронизма после срабатывания в исходное положение.

Конфигурирование сети передачи данных DCN (Data Communication Network), которая может создаваться на основе встроенных каналов, выполняется для обеспечения надежности передачи данных СУ. При этом конфигурировании создаются форматы адресов области (домена) управления и дополнительные адреса СЭ.

Обработка аварийных сигналов предполагает различные виды отображения аварий. Аварии индицируются в аппаратуре сетевого элемента светодиодами на панели состояний AIP (Alarm Interface Panel). Аварийные сигналы как уведомления отправляются СУ оператору для идентификации срочности и важности на экране монитора.

В базе данных СУ от СЭ может фиксироваться степень серьезности аварии, список аварийных сигналов, производится фильтрация аварийных сигналов, подсчитывается число возникших аварийных сигналов, фиксируются время аварий и т.д.

Контроль функционирования РМ (Performance Monitoring) позволяет оператору СУ следить за качеством работы конкретного СЭ транспортной сети.

В СУ достигается непрерывность сбора статистической информации с последующей аналитической обработкой. Для этого автоматически производится активизация точек контроля или измерений параметров функционирования, опрос этих точек и деактивация.

Контроль функционирования периодичен и информация фиксируется в базе данных MIB (Management Information Base – база данных управляющей информации) через 15 минут или 24 часа

(кон троль и ф икса ция возможны также каждый час, каждые 30 и 45 минут).

3 Системы управления оптическими мультисервисными транспортными сетями

Для эффективного управления оптическими сетями связи все поставщики оборудования (мультиплексоров и транспортных платформ) предлагают использование современных средств программного управления, встраиваемого непосредственно в оборудование и в серверные устройства. Совокупность этих средств и устройств управления и каналов передачи данных получила название системы управления. Программные средства разрабатываются для каждого уровня управления (управление СЭ, управления транспортной сетью, управления услугами транспортной сети) и подразделяются на программы «менеджера» и «агента» управления. Программы «менеджера» размещаются в серверах управления. Программы «агента» размещаются в СЭ.

На уровне управления сетевых элементов EML (Element Manager Layer), предназначенном для поддержки работы оборудования, управления загрузкой программного обеспечения, централизованного менеджмента ошибок и сбора данных контроля и измерения характеристик оборудования и сети, используются прямые взаимодействия «агент-менеджер».

Например, «Менеджер» Alcatel 1353 SH управляет всеми оптическими сетевыми элементами: SDH, DWDM, ATM, IP и любыми транспортными сетями: подводными и наземными, включая проводные и беспроводные системы, может осуществлять управление более чем 100 типами и версиями сетевых элементов. При этом поддерживаются любые интерфейсы управления: Q3/CMIP, SNMP, TL1, CORBA. Для сетей простой конфигурации могут использоваться локальные терминалы управления, например, 1320NX или 1320CT (Рисунок 6).



Рисунок 6 – Пример подключения терминала управления 1320СТ к мультиплексору SDH через интерфейс Q3

На уровне управления транспортной сетью NML (Network Management Layer) используются интегрированные системы, предназначенные для организации и управления трактами, организуемыми внутри сети (от точки до точки) для внешних клиентов, а также управления сетью в целом. Выполняет все функции, включая такие, как создание, инвентаризация и обслуживание трактов, проведение необходимых расчетов, контроль их качественных характеристик (provisioning, inventory, maintenance, accounting and quality) и т.п. На уровне NML реализуется ряд возможностей по:

- дистанционному наблюдению и контролю транспортных сетей;
- профилактическому обслуживанию, обнаружению и локализации неполадок для оказания поддержки обслуживающему персоналу;
- централизованному управлению трактов при комплексном учете топологии сети;
- управлению данными, увязанными с контролем качества предоставляемых услуг;
- управлению данными, увязанными с инвентаризацией состояния сети с целью планирования дальнейших работ;
- информации, связанной с предоставлением сетевых услуг;
- оптимизации капиталовложений на основе использования технологий, допускающих возможность модернизации, а также гибкой и масштабируемой архитектуры сети. Примером такой системы управления может служить Alcatel 1354RM.

Системы управления уровня услуг SML (Service Management Layer) обеспечивают специалистам по планированию и реализации

сетей широкий спектр возможностей для определения типа и конфигурации оптической мультисервисной платформы и сетевых топологий. Эти системы получают информацию от систем управления сетью для расчета соединения под услуги пользователю. Они могут формировать запросы ниже лежащим системам сетевого управления по расширению возможностей оптической сети (виртуальной сцепке контейнеров VC-х или блоков OPUk, наращиванию числа оптических каналов). На уровне управления услугами создается весь набор операторского класса, который необходим для создания транспортной сети, конфигурирования услуг и наблюдения за арендуемыми линиями передачи, услугами виртуальных частных сетей VPN с различным уровнем качества QoS.

Наиболее «продвинутые», развитые системы управления способны обеспечить операции по планированию и проектированию оптической мультисервисной транспортной сети. К таким системам управления относятся, например, Cisco Transport Planner и Cisco Metro Planner – комплексный инструмент проектирования сетей DWDM и изменения существующих проектов на основе платформ ONS15454 с интегрированной технологией ROADM.

4 Задание

Определить число проскальзываний, которые возникают из-за ухудшения качества синхронизации по формуле 2, согласно варианту таблицы 2. На основании полученного результата, определить соответствует ли требованиям полученный результат.

Таблица 2 – Варианты заданий на практическую работу

Номер варианта	(Df / fo)
1	2×10^{-11}
2	2×10^{-10}
3	2×10^{-12}
4	2×10^{-9}
5	2×10^{-13}
6	2×10^{-11}
7	2×10^{-10}

8	2×10^{-12}
9	2×10^{-9}
10	2×10^{-13}

5 Контрольные вопросы

1. Чем определены правила построения сетей тактовой синхронизации управления?
2. В чем заключаются проблемы ТСС?
3. Что называют проскальзываниями?
4. В чём сущность нормирования проскальзываний?
5. Что называют джиттером и вандером?
6. Как связано число проскальзываний со стабильностью тактовых генераторов?
7. Какая сеть синхронизации называется централизованной?
8. Чем отличаются ПЭГ, ВЗГ и ГСЭ?

Библиографический список

1. Фокин, В. Г. Оптические системы с терабитными и петабитными скоростями передачи : учебное пособие / В. Г. Фокин, Р. З. Ибрагимов. – Новосибирск : Сибирский государственный университет телекоммуникаций и информатики, 2016. – 156 с. – URL: <https://biblioclub.ru/index.php?page=book&id=694669> (дата обращения 16.11.2023). – Режим доступа : по подписке. – Текст : электронный.
2. Современные информационные каналы и системы связи : учебник / В. А. Майстренко, А. А. Соловьев, М. Ю. Пляскин, А. И. Тихонов. - Омск : Издательство ОмГТУ, 2017. - 452 с. - URL: <http://biblioclub.ru/index.php?page=book&id=493441> (дата обращения 16.11.2023) . - Режим доступа : по подписке. - Текст : электронный.
3. Скляр, О. К. Волоконно-оптические сети и системы связи : учебное пособие / О. К. Скляр. – Москва : СОЛОН-ПРЕСС, 2009. – 266 с. – URL: <http://biblioclub.ru/index.php?page=book&id=117684> (дата обращения 27.10.2023). – Режим доступа : по подписке. – Текст : электронный.
4. Фокин, В. Г. Гибкие транспортные сети : учебное пособие / В. Г. Фокин, Р. З. Ибрагимов. – 2-е изд., испр. и доп. – Новосибирск : Сибирский государственный университет телекоммуникаций и информатики, 2022. – 272 с. – URL: <https://biblioclub.ru/index.php?page=book&id=695042> (дата обращения 26.10.2023). – Режим доступа : по подписке. – Текст : электронный.
5. Проектирование и техническая эксплуатация цифровых телекоммуникационных систем и сетей : учебное пособие / Е. Б. Алексеев [и др.] ; под ред. В. Н. Гордиенко и М. С. Тверецкого. - Москва : Горячая линия-Телеком, 2014. - 391 с. - Текст : непосредственный.

ЗАКЛЮЧЕНИЕ

По результатам выполнения лабораторных работ студент формирует следующие компетенции:

Код компетенции/ этап <i>(указывается название этапа из п.7.1)</i>	Показатели оценивания компетенций <i>(индикаторы достижения компетенций, закрепленные за дисциплиной)</i>	Критерии и шкала оценивания компетенций		
		Пороговый уровень <i>(«удовлетворительно»)</i>	Продвинутый уровень <i>(«хорошо»)</i>	Высокий уровень <i>(«отлично»)</i>
1	2	3	4	5
ПК-9/ основной, завершающий.	<p>ПК-9.1. Применяет методы измерения показателей качества работы закрепленного оборудования, с учетом конструктивных особенностей, принципиальных и функциональных схем.</p> <p>ПК-9.2. Решает задачи по организации и контролю проведения измерений и проверке качества работы оборудования, планово-профилактических и ремонтно-восстановительных работ.</p> <p>ПК-9.3. Контролирует выпол-</p>	<p>Знать: Основные методы проектирования, монтажа и эксплуатации систем, сетей и устройств инфокоммуникаций, а также направляющих сред передачи информации.</p> <p>Уметь: Применять основные методы проектирования, монтажа и эксплуатации систем, сетей и устройств инфокоммуникаций, а также направляющих сред передачи ин-</p>	<p>Знать: Применяемые методы проектирования, монтажа и эксплуатации систем, сетей и устройств инфокоммуникаций, а также направляющих сред передачи информации.</p> <p>Уметь: Применять методы проектирования, монтажа и эксплуатации систем, сетей и устройств инфокомму-</p>	<p>Знать: Современные эффективные методы выполнения проектирования, монтажа и эксплуатации систем, сетей и устройств инфокоммуникаций, а также направляющих сред передачи информации.</p> <p>Уметь: Применять современные эффективные методы проектирования, монтажа и эксплуатации систем, сетей и устройств инфокомму-</p>

Код компетенции/ этап (указывается название этапа из п.7.1)	Показатели оценивания компетенций (индикаторы достижения компетенций, закрепленные за дисциплиной)	Критерии и шкала оценивания компетенций		
		Пороговый уровень («удовлетворительно»)	Продвинутый уровень (хорошо)	Высокий уровень («отлично»)
1	2	3	4	5
	няемые работы по синтезу радиоэлектронного средства, опираясь на научную методологию разработки приемопередающих инфокоммуникационных устройств и каналов связи (направляющих средств передачи).	формации. Владеть: Навыками применения основных методов проектирования, монтажа и эксплуатации систем, сетей и устройств инфокоммуникаций, а также направляющих сред передачи информации.	чи информации. Владеть: Навыками применения методов проектирования, монтажа и эксплуатации систем, сетей и устройств инфокоммуникаций, а также направляющих сред передачи информации.	никаций, а также направляющих сред передачи информации. Владеть Навыками применения современных эффективных методов проектирования, монтажа и эксплуатации систем, сетей и устройств инфокоммуникаций, а также направляющих сред передачи информации.
ПК-10/ завершающий.	ПК-10.1. Определяет назначение и принцип действия измерительных приборов, порядок их периодической поверки,	Знать: Основные методы эксплуатации оборудования, проведения измерений и проверки.	Знать: Методы эксплуатации оборудования, проведения измерений и проверки.	Знать: Эффективные современные методы эксплуатации оборудования, проведения измере-

Код компетенции/ этап <i>(указывается на- звание этапа из п.7.1)</i>	Показатели оце- нивания компе- тенций <i>(индикаторы достижения компетенций, закрепленные за дисциплиной)</i>	Критерии и шкала оценивания компетенций		
		Пороговый уровень <i>(«удовлетво- рительно»)</i>	Продвинутый уровень <i>(хорошо»)</i>	Высокий уровень <i>(«отлично»)</i>
1	2	3	4	5
	<p>процессы техни- ческого обслу- живания, а также правила техниче- ской эксплуата- ции оборудова- ния, каналов пе- редачи, норма- тивные требова- ния, определяю- щие порядок разработки тех- нической доку- ментации по экс- плуатации обо- рудования. ПК-10.2. Кон- тролирует про- ведение измере- ний и проверку качества работы оборудования для последующе- го принятия управленческих решений в стан- дартных и не- стандартных си- туациях, несет за них ответствен- ность. ПК-10.3. Анали- зирует показате-</p>	<p>Уметь: Применять основные ме- тоды эксплуата- ции оборудо- вания, прове- дения изме- рений и про- верки. Владеть: Навыками применения основных ме- тодов экс- плуатации оборудования, проведения измерений и проверки.</p>	<p>Уметь: Применять методы экс- плуатации оборудова- ния, проведе- ния измере- ний и про- верки. Владеть: Навыками применения методов экс- плуатации оборудова- ния, проведе- ния измере- ний и про- верки.</p>	<p>ний и про- верки. Уметь: Применять эффективные современные методы экс- плуатации оборудова- ния, проведе- ния измере- ний и про- верки. Владеть: Навыками применения эффективных современных методов экс- плуатации оборудова- ния, проведе- ния измере- ний и про- верки.</p>

Код компетенции/ этап (указывается на- звание этапа из п.7.1)	Показатели оце- нивания компе- тенций (индикаторы достижения компетенций, закрепленные за дисциплиной)	Критерии и шкала оценивания компетенций		
		Пороговый уровень («удовлетво- рительно»)	Продвинутой уровень (хорошо)	Высокий уровень («отлично»)
1	2	3	4	5
	ли качества ра- боты, для регла- ментации прове- дения профилак- тических, ре- монтно- восстановитель- ных работ инфо- коммуникацион- ного оборудова- ния.			
ПК-11/ завер- шающий.	ПК-11.1. Приме- няет методы оценки парамет- ров работы сети, программно- технические средства диагно- стики и монито- ринга. ПК-11.2. Выпол- няет работы по отслеживанию состояния сети, определяя необ- ходимые пара- метры монито- ринга и анализи- руя их значения. ПК-11.3. Форми- рует исходные данные для осу- ществления	Знать: Основные ме- тоды расчета по проектиро- ванию сетей, сооружений и средств инфо- коммуникаций в соответствии с техническим заданием с использовани- ем стандарт- ных методов, приемов и средств авто- матизации. Уметь: Применять основные ме- тоды расчета по проектиро-	Знать: Методы рас- чета по про- ектированию сетей, соору- жений и средств инфо- коммуни- каций в со- ответствии с техническим заданием с использова- нием стан- дартных ме- тодов, прие- мов и средств авто- матизации. Уметь: Применять методы рас-	Знать: Эффективные современные методы рас- чета по про- ектированию сетей, соору- жений и средств инфо- коммуни- каций в со- ответствии с техническим заданием с использова- нием стан- дартных ме- тодов, прие- мов и средств авто- матизации. Уметь:

Код компетенции/ этап <i>(указывается на- звание этапа из п.7.1)</i>	Показатели оце- нивания компе- тенций <i>(индикаторы достижения компетенций, закрепленные за дисциплиной)</i>	Критерии и шкала оценивания компетенций		
		Пороговый уровень <i>(«удовлетво- рительно»)</i>	Продвинутый уровень <i>(хорошо»)</i>	Высокий уровень <i>(«отлично»)</i>
1	2	3	4	5
	предварительных расчетов и последующего мониторинга состояния сетей с помощью автоматизированных средств мониторинга параметров инфокоммуникационных сетей.	ванию сетей, сооружений и средств инфокоммуникаций в соответствии с техническим заданием с использованием стандартных методов, приемов и средств автоматизации. Владеть: Навыками применения основных методов расчета по проектированию сетей, сооружений и средств инфокоммуникаций в соответствии с техническим заданием с использованием стандартных методов, приемов и средств автоматизации.	чета по проектированию сетей, сооружений и средств инфокоммуникаций в соответствии с техническим заданием с использованием стандартных методов, приемов и средств автоматизации. Владеть: Навыками применения методов расчета по проектированию сетей, сооружений и средств инфокоммуникаций в соответствии с техническим заданием с использова-	Применять эффективные методы расчета по проектированию сетей, сооружений и средств инфокоммуникаций в соответствии с техническим заданием с использованием стандартных методов, приемов и средств автоматизации. Владеть: Навыками применения эффективных методов расчета по проектированию сетей, сооружений и средств инфокоммуникаций в соответствии с

Код компетенции/ этап <i>(указывается название этапа из п.7.1)</i>	Показатели оценивания компетенций <i>(индикаторы достижения компетенций, закрепленные за дисциплиной)</i>	Критерии и шкала оценивания компетенций		
		Пороговый уровень <i>(«удовлетворительно»)</i>	Продвинутый уровень <i>(хорошо)</i>	Высокий уровень <i>(«отлично»)</i>
1	2	3	4	5
			дартных методов, приемов и средств автоматизации.	техническим заданием с использованием стандартных методов, приемов и средств автоматизации.

ПРИЛОЖЕНИЕ А

(обязательное)

Форма титульного листа отчета, обучающегося о выполненной лабораторной работе**МИНИСТЕРСТВО НАУКИ И ВЫСШЕГО ОБРАЗОВАНИЯ РОССИЙСКОЙ ФЕДЕРАЦИИ**

Федеральное государственное бюджетное образовательное учреждение высшего образования «Юго-Западный государственный университет»

Кафедра космического приборостроения и систем связи

ОТЧЕТ

о выполненной лабораторной работе по дисциплине

«Проектирование оптических сетей доступа»

на тему «_____»

Выполнил

(подпись)

/Фамилия, инициалы/

Проверил

(подпись)

/Фамилия, инициалы/

Курск 20_____