

Документ подписан простой электронной подписью

Информация о владельце:

ФИО: Локтионова Оксана Геннадьевна

Должность: проректор по учебной работе

Дата подписания: 08.03.2024 10:38:55

Уникальный программный ключ:

0b817ca911e6668abb13a5d426d39e5f1c12eab0173e945d14a4851fda36d089

## МИНОБРНАУКИ РОССИИ

Федеральное государственное бюджетное образовательное учреждение высшего образования

«Юго-Западный государственный университет»  
(ЮЗГУ)

Кафедра инфраструктурных энергетических систем

УТВЕРЖДАЮ

Проректор по учебной работе

О.Г. Локтионова

« 21 »

03 (ЮЗГУ)

2024 г.



### ИССЛЕДОВАНИЕ ЭЛЕКТРИЧЕСКОЙ ЦЕПИ С ПАРАЛЛЕЛЬНО СОЕДИНЕННЫМИ ИНДУКТИВНОЙ КАТУШКОЙ И КОНДЕНСАТОРОМ

Методические указания по выполнению лабораторной работы  
по электротехнике

УДК 621.3 (076.1)

Составители: А. С. Романченко, И. А. Башмакова

Рецензент

Кандидат технических наук, доцент *А. С. Чернышёв*

**Исследование электрической цепи с параллельно соединенными индуктивной катушкой и конденсатором:** методические указания по выполнению лабораторной работы по электротехнике для студентов технических специальностей и направлений подготовки / Юго-Зап. гос. ун-т ; сост.: А. С. Романченко, И. А. Башмакова. - Курск, 2024. - 9 с.: ил. 3, табл. 2. - Библиогр.: с. 9.

Методические указания содержат сведения по исследованию простых однофазных электрических цепей синусоидального тока. Указывается порядок выполнения лабораторной работы, правила оформления отчета. Лабораторная работа относится к разделу «Электрические цепи синусоидального тока» и охватывает материал по следующим темам: схемы замещения и эквивалентные схемы, законы электрических цепей, методы анализа и расчета электрических цепей, резонанс токов, построение резонансных кривых и векторных диаграмм.

Методические указания соответствуют требованиям рабочих программ дисциплин «Электротехника», «Основы электротехники и электроснабжения», «Электротехника и электроника», «Теоретические основы электротехники».

Предназначены для студентов технических специальностей и направлений подготовки при проведении лабораторных занятий.

Текст печатается в авторской редакции

Подписано в печать

Формат 60x84 1/16. Бумага офсетная.

Усл. печ. л. 0,52. Уч.-изд.л. 0,47 . Тираж 50 экз. Заказ . Бесплатно.

Юго-Западный государственный университет.

305040, г. Курск, ул. 50 лет Октября, 94

## 1. ЦЕЛЬ РАБОТЫ

1.1. Опытная проверка основных соотношений для цепи синусоидального тока с параллельно соединенными индуктивной катушкой и конденсатором переменной емкости.

1.2. Ознакомление с явлением резонанса токов и условиями, при которых он возникает.

## 2. ПОДГОТОВКА К ИССЛЕДОВАНИЯМ

2.1. Изучить по конспекту лекций и рекомендованному учебнику в разделе «Электрические цепи синусоидального тока» следующие вопросы:

- 1) активная, реактивная и полная проводимость пассивного двухполюсника;
- 2) преобразование последовательного соединения элементов в параллельное и обратно;
- 3) электрическая цепь со смешанным соединением элементов;
- 4) повышение коэффициента мощности;
- 5) явление резонанса токов в электрической цепи, условия возникновения и его применение.

2.2. Освоить методику выполнения лабораторной работы по настоящим методическим указаниям.

2.3. Заготовить отчёт со схемой экспериментальной установки, таблицей для экспериментальных и расчетных данных.

## 3. ПРЕДВАРИТЕЛЬНЫЕ СВЕДЕНИЯ

Электрическую цепь, состоящую из параллельно соединенных индуктивной катушки и конденсатора, можно представить схемой замещения, изображенной на рисунке 1.

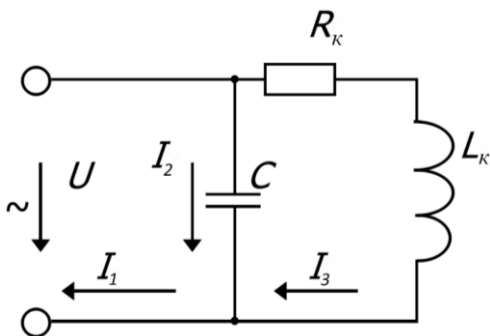


Рисунок 1. Схема замещения параллельной электрической цепи

В схеме замещения индуктивная катушка представлена в виде двух идеализированных элементов: резистивного элемента с активным сопротивлением  $R_K$  и идеальной индуктивной катушки с реактивным индуктивным сопротивлением  $X_K = \omega L = 2\pi fL$ , где  $\omega$  – угловая частота колебаний электрической величины;  $f$  – частота колебаний электрической величины (промышленная частота тока равна 50 Гц);  $L$  – индуктивность.

Ветвь цепи с конденсатором представлена в виде идеального конденсатора с реактивным емкостным сопротивлением  $X_C = 1/\omega C$ , где  $C$  – ёмкость конденсатора. Это выполняется, если пренебречь током утечки конденсатора, что на практике часто используется.

Если известно напряжение  $U$  и сопротивления ветвей, то можно определить токи в параллельных ветвях и в неразветвленной части цепи:

$$I_C = U/X_C, \quad I_K = U/\sqrt{R_K^2 + X_K^2}, \quad I = U/Z = UY,$$

где  $Z$  – полное сопротивление электрической цепи;

$$Y = \sqrt{G^2 + (B_C - B_L)^2} \text{ – полная проводимость цепи.}$$

Здесь обозначено:  $G = G_I$  – активная проводимость:

$$G_I = \frac{R_K}{R_K^2 + X_K^2} \text{ – активная проводимость ветви с индуктивной катушкой;}$$

тушкой;

$$B_C = 1/X_C \text{ – емкостная проводимость;}$$

$$B_L = B_K = \frac{X_K}{R_K^2 + X_K^2} \text{ – индуктивная проводимость.}$$

В зависимости от соотношения между индуктивной и ёмкостной проводимостями возможны три режима работы цепи:

1)  $B_L > B_C$  – цепь имеет индуктивный характер нагрузки. Ток в неразветвленной части цепи отстает от напряжения по фазе на угол

$$\varphi = \arctg \frac{B_C - B_L}{G};$$

2)  $B_L < B_C$  – цепь имеет емкостной характер нагрузки. Ток в неразветвленной части цепи опережает напряжение по фазе;

3)  $B_L = B_C$  – резонанс токов, когда реактивные составляющие токов компенсируют друг друга, а ток в неразветвленной части цепи, равный активной составляющей тока, совпадает по фазе с напряжением ( $\varphi = 0$ ). При этом ток будет наименьший из всех трех случаев и равен  $I = UG$ . Этот факт позволяет широко использовать явление

резонанса токов или режимы работы цепи, близкие к резонансу токов, для повышения коэффициента мощности  $\cos\varphi$  электротехнических установок с целью уменьшить величину токов в линии передачи, а значит уменьшить потери энергии и потери напряжения в линии передачи. При этом повышается коэффициент мощности и КПД генерирующих устройств, а также КПД электротехнических установок. В связи с тем, что рассмотренная цепь обладает максимальным сопротивлением для тока той частоты, на которой возникает резонанс токов, она также широко используется в качестве электрического фильтра. Такую схему называют заградительным фильтром.

Пример векторной диаграммы для схемы на рисунке 1 при индуктивном характере цепи дан на рисунке 2.

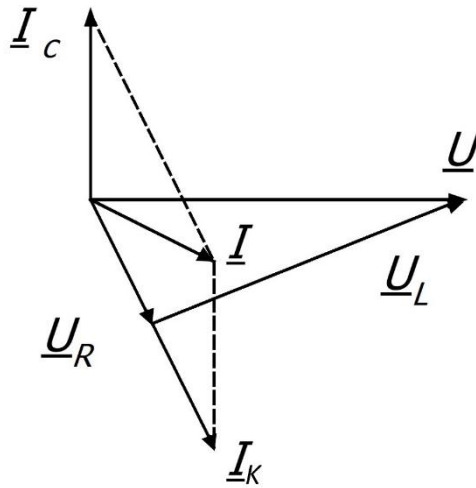


Рисунок 2. Пример построения векторной диаграммы

#### 4. ОПИСАНИЕ ЭКСПЕРИМЕНТАЛЬНОЙ УСТАНОВКИ

Исследования проводятся на стенде ЛЭС-5, питающемся от трёхфазной сети напряжением 220/127 В. Для проведения лабораторной работы используется следующая аппаратура стенда: блок включения, автотрансформатор, блок конденсаторов, а также индуктивная катушка К.

Применяемые измерительные приборы:  $PV$  – вольтметр электромагнитной системы на напряжение 150 В;  $PS$  – фазометр электродинамической системы на напряжение 127 В, ток 5 А;  $PA$ ,  $PA1$ ,  $PA2$  – амперметры электромагнитной системы на ток 1 А.

**ВНИМАНИЕ!** При включения выключателя  $Q$  свободные клеммы и розетки блока питания находятся под напряжением 220/127 В.

## 5. ПОРЯДОК ПРОВЕДЕНИЯ ИССЛЕДОВАНИЙ

5.1. Ознакомиться с используемым оборудованием и измерительными приборами, определить цену деления измерительных приборов.

5.2. Собрать электрическую схему (рисунок 3) и дать её проверить лаборанту или преподавателю. При этом все выключатели блока конденсаторов должны находиться в выключенном состоянии (нижнее положение), а регулятор автотрансформатора  $T$  – в положении до упора против часовой стрелки.

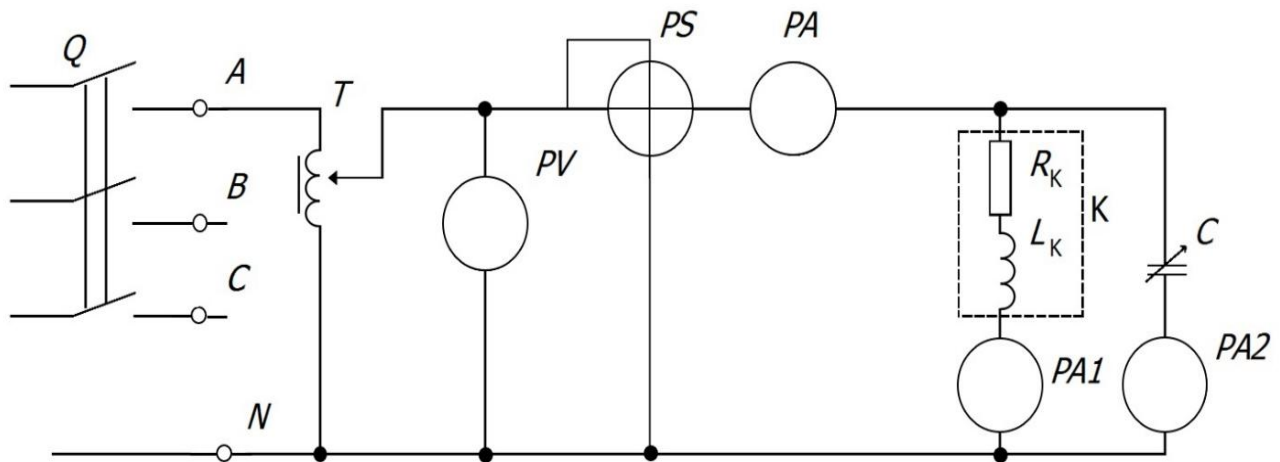


Рисунок 3. Схема экспериментальной установки

5.3. Включить стенд (выключатель  $Q$  блока включения установить в положение "Вкл.") и подать с помощью автотрансформатора  $T$  на исследуемую схему напряжение, указанное преподавателем (в пределах от 30 до 100 В в зависимости от используемых зажимов катушки).

**ПРИМЕЧАНИЕ:** При выполнении работы используются следующие зажимы катушки, напряжение и резонансное значение емкости:

- зжимы 1-5,  $U = (90-100)$  В,  $C_{рез} = (5-6)$  мкФ;
- зжимы 1-4,  $U = (90-100)$  В,  $C_{рез} = (8-9)$  мкФ;
- зжимы 1-3,  $U = (50-70)$  В,  $C_{рез} = (15-16)$  мкФ;
- зжимы 1-2,  $U = (20-40)$  В,  $C_{рез} = (24-26)$  мкФ.

5.4. Произвести измерения при отключении всех конденсаторов (все тумблеры блока конденсаторов в нижнем положении) и занести в таблицу 1. Но данным опыта определить параметры индуктивной катушки  $Y_K$ ,  $G_1$ ,  $B_L$ .



5.7. Выключить стенд, привести выключатели и регуляторы в исходное состояние и, не разбирая цепи, дать проверить результаты измерений преподавателю.

## 6. ОБРАБОТКА РЕЗУЛЬТАТОВ ИЗМЕРЕНИЙ И СОДЕРЖАНИЕ ОТЧЕТА

6.1. По данным первого опыта вычислить параметры катушки и занести в первую строку таблицы 2:

$$Y=Y_1=I_1/U, \quad G_1=Y_1 \cos \varphi_k, \quad B_L=Y_1 \sin \varphi_k, \quad Q_L=U^2 B_L.$$

Параметры катушки не зависят от изменения емкости конденсатора, поэтому вычисленные параметры  $G_1$ ,  $B_L$ ,  $Q_L$  повторить в остальных строках таблицы 2.

6.2. Для каждого опыта вычислить и занести в таблицу 2:

$$Y=I/U, \quad B_C=I_2/U, \quad Q_C=U^2 B_C, \quad Q=Q_L - Q_C, \quad P=UI \cos \varphi, \quad S=UI.$$

6.3. Построить графики зависимостей  $Y$ ,  $I$ ,  $\varphi$ ,  $\cos \varphi$ ,  $Q$ ,  $S$  в функции  $B_C$ .

6.4. Построить три векторные диаграммы для случаев  $B_L > B_C$ ,  $B_L = B_C$  (при резонансе),  $B_L < B_C$ . Для построения векторных диаграмм из таблиц 1 и 2 выбирается нужный режим работы электрической цепи. Например, для построения диаграммы для случая, когда  $B_L > B_C$ , можно взять второй или третий опыты, а для случая, когда  $B_L < B_C$ , можно взять последний или предпоследний опыты.

При построении векторных диаграмм и заполнении таблицы 2 активной проводимостью ветви с ёмкостью пренебрегают и считают, что ветвь обладает только емкостной проводимостью  $B_C$ .

## 7. КОНТРОЛЬНЫЕ ВОПРОСЫ

1. Как определить активную, реактивную и полную проводимость цепи?

2. В каких цепях и при каких условиях может возникнуть резонанс токов?

3. По какому признаку была найдена точка резонанса в экспериментах? Докажите правильность этого метода.

4. Чему равен коэффициент мощности электрической цепи при резонансе токов?

5. Где используется явление резонанса токов?

6. Почему стремятся повышать коэффициент мощности электрических установок?

7. Как влияет коэффициент мощности разветвленной цепи на величину общего тока?

8. Когда ток в неразветвленной части цепи отстает по фазе от напряжения и когда опережает напряжение?

9. Могут ли токи в ветвях электрической цепи превышать ток в неразветвленной части этой же цепи?

10. Почему резонанс в параллельной цепи называется резонансом токов?

11. Объяснить векторные диаграммы для различных режимов работы экспериментальной установки ( $B_L > B_C$ ,  $B_L = B_C$ ,  $B_L < B_C$ ).

12. Объяснить вид построенных в пункте 6.3 кривых.

13. Задача. В цепь переменного тока включены параллельно индуктивная катушка, активное сопротивление которой  $R$  Ом, индуктивное –  $X_L$  Ом, и конденсатор. Определить величину емкостного сопротивления, при котором в данной цепи возникает резонанс токов, и величину тока в неразветвленной части цепи. Значения  $R$  и  $X_L$  и напряжения сети  $U$  задает преподаватель.

## БИБЛИОГРАФИЧЕСКИЙ СПИСОК

1. Касаткин А. С. Курс электротехники : учебник / А. С. Касаткин, М. В. Немцов. - М.: Высшая школа, 2005. - 542 с. - Текст : непосредственный.

2. Электротехника и электрооборудование / П. П. Ястребов, И. П. Смирнов, Г. Д. Журавлев и др.; Под ред. П. П. Ястребова. Воронеж: Изд-во ВГУ, 1987. - Текст : непосредственный.

3. Иванов И. И. Электротехника : учебное пособие. - С-Пб.: Лань, 2009. - 496 с. - Текст : непосредственный.

4. Жарова Т. А. Практикум по электротехнике : учебное пособие. - С-Пб.: Лань, 2009. - 127 с. - Текст : непосредственный.