

Документ подписан простой электронной подписью

Информация о владельце:

ФИО: Емельянов Иван Павлович

Должность: декан МТФ

Дата подписания: 19.02.2024 12:44:05

Уникальный программный ключ:

bd504ef43b4086c45cd8210436c3dad295d08a8697ed632cc54ab852a9c86121

## **Аннотация к рабочей программе дисциплины**

### **«Компьютерная графика в машиностроении»**

#### **Цель преподавания дисциплины**

Целью изучения дисциплины «Компьютерная графика в машиностроении» является формирование у студентов навыков работы с современными программными продуктами в области общеинженерной подготовки. Содержит в себе основные сведения о современных программных средствах, используемых при конструкторском и технологическом проектировании в машиностроении. Особое внимание направлено на получение студентами практических навыков в использовании компьютеров для создания трехмерных моделей изделий и ассоциативной конструкторской документации.

#### **Задачи изучения дисциплины**

- получение студентами знаний об основных средствах автоматизированного проектирования;
- приобретение студентами навыками работы с широко используемыми на промышленных предприятиях региона и области программными продуктами для конструкторского и технологического проектирования, такие как КОМПАС-3D, Solid-Works, Autodesk Inventor и др.
- ознакомить будущего специалиста с современными программными средствами для создания трехмерных моделей деталей и изделий, конструкторских и технологических документов, широко применяемых при автоматизации разработки документации на этапе конструкторско-технологической подготовки машиностроительного производства.
- привить навыки пользования этими программными средствами, использовать полученные знания при дальнейшем обучении в университете и в дальнейшей работе после окончания университета.

#### **Компетенции, формируемые в результате освоения дисциплины**

- осознание сущности и значения информации в развитии современного общества (ОПК-2);
- владение основными методами, способами и средствами получения, хранения, переработки информации (ОПК-3);
- способность решать стандартные задачи профессиональной деятельности на основе информационной и библиографической культуры с применением информационно-коммуникационных технологий и с учетом основных требований информационной безопасности (ОПК-5);
- умение обеспечивать моделирование технических объектов и

технологических процессов с использованием стандартных пакетов и средств автоматизированного проектирования, проводить эксперименты по заданным методикам с обработкой и анализом результатов (ПК-2);

– умение использовать стандартные средства автоматизации проектирования при проектировании деталей и узлов машиностроительных конструкций в соответствии с техническими заданиями (ПК-6);

– способность разрабатывать технологическую и производственную документацию с использованием современных инструментальных средств (ПК-12).

### **Разделы дисциплины**

- 1 Виды САД-систем. Назначение и основные возможности
- 2 Работа с ассоциативными чертежами.
- 3 Поверхностное моделирование.
- 4 Создание трехмерной модели изделия.
- 5 Создание ассоциативных сборочных чертежей.
- 6 Создание ассоциативных спецификаций.
- 7 Построение трехмерных моделей тел вращения в САД-системах.
- 8 Построение трехмерных моделей с использованием кинематических элементов и пространственных кривых в САД-системах
- 9 Создание деталей с использованием элементов по сечениям в САД-системах.
- 10 Моделирование листовых деталей в САД-системах..


МИНОБРНАУКИ РОССИИ

Юго-Западный государственный университет

УТВЕРЖДАЮ:

Декан механико-технологического факультета

(наименование ф-та полностью)

 И.П. Емельянов  
(подпись, инициалы, фамилия)

« 30 » 08 20 19 г.

РАБОЧАЯ ПРОГРАММА ДИСЦИПЛИНЫ

«Компьютерная графика в машиностроении»

(наименование дисциплины)

Направление подготовки (специальность) 15.03.01

(шифр согласно ФГОС)

Машиностроение

и наименование направления подготовки (специальности)

Оборудование и технология сварочного производства

наименование профиля, специализации или магистерской программы

форма обучения – очная

(очная, очно-заочная, заочная)

Курск – 2019

Рабочая программа составлена в соответствии с Федеральным государственным образовательным стандартом высшего образования направления подготовки 15.03.01 Машиностроение и на основании \_\_\_\_\_ учебного плана направления подготовки 15.03.01 Машиностроение, \_\_\_\_\_ одобренного Ученым советом университета протокол №7 «29» марта 2019 г.

Рабочая программа обсуждена и рекомендована к применению в образовательном процессе для обучения студентов по направлению подготовки 15.03.01 Машиностроение на заседании кафедры «Машиностроительных технологий и оборудования» № 21 06 20 19 г., протокол № 14  
(наименование кафедры, дата, номер протокола)

И.О. зав. кафедрой \_\_\_\_\_ С.А. Чевычелов

Разработчик программы \_\_\_\_\_ В.В. Пономарев  
(ученая степень и ученое звание, Ф.И.О.)

Согласовано: \_\_\_\_\_

Зав. кафедрой \_\_\_\_\_

(название кафедры, дата, номер протокола, подпись заведующего кафедрой; согласование производится с кафедрой, чьи дисциплины основываются на данной дисциплине, а также при необходимости руководителями других структурных подразделений)

Директор научной библиотеки \_\_\_\_\_ Макаровская В.Г.

Рабочая программа пересмотрена, обсуждена и рекомендована к применению в образовательном процессе на основании учебного плана направления подготовки 15.03.01 Машиностроение, одобренного Ученым советом университета протокол № 7 «25» 02 20 20 г. на заседании кафедры МТиО 06.07.2020 Пр. №13  
(наименование кафедры, дата, номер протокола)

Зав. кафедрой \_\_\_\_\_ С.А. Чевычелов

Рабочая программа пересмотрена, обсуждена и рекомендована к применению в образовательном процессе на основании учебного плана направления подготовки 15.03.01 Машиностроение, одобренного Ученым советом университета протокол № 6 «26» 02 20 21 г. на заседании кафедры МТиО 30.06.2021 Пр. №12  
(наименование кафедры, дата, номер протокола)

Зав. кафедрой \_\_\_\_\_ С.А. Чевычелов

Рабочая программа пересмотрена, обсуждена и рекомендована к применению в образовательном процессе на основании учебного плана направления подготовки 15.03.01 Машиностроение, одобренного Ученым советом университета протокол № 6 «26» 02 20 21 г. на заседании кафедры МТиО 01.07.2022 Пр. №10  
(наименование кафедры, дата, номер протокола)

Зав. кафедрой \_\_\_\_\_ С.А. Чевычелов

Рабочая программа пересмотрена, обсуждена и рекомендована к применению в образовательном процессе на основании учебного плана направления подготовки 15.03.01 Машиностроение, одобренного Ученым советом университета протокол № 6 «26» 02 20 21 г. на заседании кафедры МТиО 23.06.2023. №12  
(наименование кафедры, дата, номер протокола)

Зав. кафедрой \_\_\_\_\_ С.А. Чевычелов

# **1 Цель и задачи дисциплины. Перечень планируемых результатов обучения по дисциплине, соотнесенных с планируемыми результатами освоения образовательной программы.**

## **1.1 Цель дисциплины**

Целью изучения дисциплины «Компьютерная графика в машиностроении» является формирование у студентов навыков работы с современными программными продуктами в области общеинженерной подготовки. Содержит в себе основные сведения о современных программных средствах, используемых при конструкторском и технологическом проектировании в машиностроении. Особое внимание направлено на получение студентами практических навыков в использовании компьютеров для создания трехмерных моделей изделий и ассоциативной конструкторской документации.

## **1.2 Задачи дисциплины**

- получение студентами знаний об основных средствах автоматизированного проектирования;
- приобретение студентами навыков работы с широко используемыми на промышленных предприятиях региона и области программными продуктами для конструкторского и технологического проектирования, такие как КОМПАС-3D, SolidWorks, Autodesk Inventor и др.
- ознакомить будущего специалиста с современными программными средствами для создания трехмерных моделей деталей и изделий, конструкторских и технологических документов, широко применяемых при автоматизации разработки документации на этапе конструкторско-технологической подготовки машиностроительного производства.
- привить навыки пользования этими программными средствами, использовать полученные знания при дальнейшем обучении в университете и в дальнейшей работе после окончания университета.

## **1.3 Перечень планируемых результатов обучения по дисциплине, соотнесенных с планируемыми результатами освоения образовательной программы**

**Обучающиеся должны знать:**

- наиболее известные в данном промышленном регионе системы трехмерного моделирования и автоматизированной подготовки конструкторской документации;

- основные приемы работы с современными системами трехмерного моделирования и конструкторской подготовки производства;
- принципы совместного взаимодействия данных систем;

**уметь:**

- самостоятельно работать с современным программным обеспечением для трехмерного моделирования и конструкторской подготовки производства;
- использовать компьютерные технологии при конструкторско-технологическом проектировании;
- использовать приемы трехмерного моделирования при конструкторском проектировании;

**владеть:**

- навыками работы с системами трехмерного моделирования;
- основами решения конкретных конструкторских задач с применением пространственного мышления.

У обучающихся формируется следующие **компетенции**

- осознание сущности и значения информации в развитии современного общества (ОПК-2);
- владение основными методами, способами и средствами получения, хранения, переработки информации (ОПК-3);
- способность решать стандартные задачи профессиональной деятельности на основе информационной и библиографической культуры с применением информационно-коммуникационных технологий и с учетом основных требований информационной безопасности (ОПК-5);
- умение обеспечивать моделирование технических объектов и технологических процессов с использованием стандартных пакетов и средств автоматизированного проектирования, проводить эксперименты по заданным методикам с обработкой и анализом результатов (ПК-2);
- умение использовать стандартные средства автоматизации проектирования при проектировании деталей и узлов машиностроительных конструкций в соответствии с техническими заданиями (ПК-6);
- способность разрабатывать технологическую и производственную документацию с использованием современных инструментальных средств (ПК-12).

## 2 Указание места дисциплины в структуре образовательной программы

Дисциплина «Компьютерная графика в машиностроении» представляет дисциплину с индексом Б1.В.06 вариативной части учебного плана направления подготовки 15.03.01 Машиностроение.

## 3 Объем дисциплины в зачетных единицах с указанием количества академических или астрономических часов, выделенных на контактную работу обучающихся с преподавателем (по видам учебных занятий) и на самостоятельную работу обучающихся

Общая трудоемкость (объем) дисциплины составляет 3 зачетные единицы (з.е), 108 академических часа.

Таблица 3.1 – Объем дисциплины по видам учебных занятий

Виды учебной работы	Всего, часов
Общая трудоемкость дисциплины	108
Контактная работа обучающихся с преподавателем по видам учебных занятий (всего)	54
в том числе:	
лекции	0
лабораторные занятия	54
практические занятия	0
Самостоятельная работа обучающихся (всего)	53,9
Контроль (подготовка к экзамену)	0
Контактная работа по промежуточной аттестации (всего АттКР)	0,1
в том числе:	
зачет	0,1
зачет с оценкой	не предусмотрен
курсовая работа (проект)	не предусмотрена
экзамен (включая консультацию перед экзаменом)	не предусмотрен

## 4 Содержание дисциплины, структурированное по темам (разделам) с указанием отведенного на них количества академических часов и видов учебных занятий

### 4.1 Содержание дисциплины

Таблица 4.1.1 – Содержание дисциплины и ее методическое обеспечение

№ п/п	Раздел (тема) дисциплины	Содержание
1	Виды САD-систем. Назначение и основные возможности	Назначение и основные возможности. Настройка систем трехмерного моделирования. Основные способы построения пространственной модели
2	Работа с ассоциативными чертежами.	Подготовка ассоциативного чертежа детали в соответствии с ЕСКД.
3	Поверхностное моделирование.	Основные возможности построения деталей сложных форм с использованием поверхностного моделирования.
4	Создание трехмерной модели изделия.	Основные и вспомогательные операции построения модели. Сборочные единицы, детали и стандартные изделия
5	Создание ассоциативных сборочных чертежей.	Выполнение чертежей, ассоциированных с моделями. Детализация сборочного узла.
6	Создание ассоциативных спецификаций.	Выполнение спецификаций. Связь с трехмерными моделями сборки и деталей. Связь со сборочными чертежами
7	Построение трехмерных моделей тел вращения в САD-системах.	Построение тел вращения стандартными средствами, построение тел вращения с применением специализированных библиотек
8	Построение трехмерных моделей с использованием кинематических элементов и пространственных кривых в САD-системах	Применение стандартных команд для построения тел по кинематическим траекториям. Построение пространственных кривых. Построение спиралей и винтовых элементов. Построение эвольвентного профиля косозубой передачи.
9	Создание деталей с использованием элементов по сечениям в САD-системах.	Применение стандартных команд для построения тел по сечениям. Построение криволинейных поверхностей переходов. Создание отверстий переменного сечения
10	Моделирование листовых деталей в САD-системах.	Построение листовых деталей. Создание разверток.

Таблица 4.1.2 – Содержание дисциплины и ее методическое обеспечение

№ п/п	Раздел учебной дисциплины	Виды учебной деятельности (в часах)			Учебно-методические материалы	Формы текущего контроля успеваемости. (по неделям семестра)	Компетенции
		лекции	№ лаб.	№ пр.			
1	Виды САD-систем. Назначение и основные возможности.	-	1	-	У-1,2,3,4 МУ-1	С1	ОПК-2, ОПК-3, ОПК-5



№ п/п	Раздел учебной дисциплины	Виды учебной деятельности (в часах)			Учебно-методические материалы	Формы текущего контроля успеваемости. (по неделям семестра)	Компетенции
		лекции	№ лаб.	№ пр.			
2	Работа с ассоциативными чертежами.	-	2	-	У-1,2,3,4 МУ-2	С2, 32	ОПК-2, ОПК-3, ОПК-5, ПК-2, ПК-6, ПК-12
3	Поверхностное моделирование.	-	3	-	У-1,2,3,4 МУ-3	С3,33	ОПК-2, ОПК-3, ОПК-5, ПК-2, ПК-6, ПК-12
4	Создание трехмерной модели изделия.	-	4,5,6,7	-	У-1,2,3,4 МУ-4, МУ-5 МУ-6, МУ-7	С5, 35	ОПК-2, ОПК-3, ОПК-5, ПК-2, ПК-6, ПК-12
5	Создание ассоциативных сборочных чертежей.	-	8,9	-	У-1, У-2, У-3, У-4, МУ-8, МУ-9	С6, 36	ОПК-2, ОПК-3, ОПК-5, ПК-2, ПК-6, ПК-12
6	Создание ассоциативных спецификаций.	-	10	-	У-1, У-2 У-3, У-4 МУ-10	С8, 38	ОПК-2, ОПК-3, ОПК-5, ПК-2, ПК-6, ПК-12
7	Построение трехмерных моделей тел вращения в САД-системах.	-	11	-	У-1,2,3 МУ-11	С10, 310	ОПК-2, ОПК-3, ОПК-5, ПК-2, ПК-6, ПК-12
8	Построение трехмерных моделей с использованием кинематических элементов и пространственных кривых в САД-системах	-	12	-	У-1,2,3 МУ-12	С12, 312	ОПК-2, ОПК-3, ОПК-5, ПК-2, ПК-6, ПК-12
9	Создание моделей с использованием элементов по сечениям в САД-системах.	-	13	-	У-1,2,3 МУ-13	С14, 314	ОПК-2, ОПК-3, ОПК-5, ПК-2, ПК-6, ПК-12
10	Моделирование листовых деталей в САД-системах.	-	14	-	У-1,2,3 МУ-14	С14, 316	ОПК-2, ОПК-3, ОПК-5, ПК-2, ПК-6, ПК-12

С-собеседование, 3 - контрольное задание

## 4.2 Лабораторные занятия и (или) практические занятия

### Лабораторные работы

Таблица 4.2.1 – Лабораторные работы

№	Наименование лабораторной работы	Объем, час.
1	Предварительная настройка системы КОМПАС-3D. Создание детали «Вилка»	2
2	Работа с ассоциативными чертежами в системе КОМПАС-3D. Создание рабочего чертежа детали «Вилка»	4
3	Моделирование трехмерных поверхностей в системе КОМПАС-3D. Создания детали «Термопистолет»	4
4	Работа с трехмерными моделями сборок в системе КОМПАС-3D. Создание сборочной единицы «Ролик»	4
5	Работа с трехмерными моделями сборок в системе КОМПАС-3D. Создание сборки изделия «Блок направляющий»	4
6	Работа с трехмерными моделями сборок в системе КОМПАС-3D. Создание компонента в контексте сборки	4
7	Работа с трехмерными моделями сборок в системе КОМПАС-3D. Добавление стандартных изделий	4
8	Создание сборочного чертежа в системе КОМПАС-3D. Дополнительные приемы создания чертежных видов и оформления чертежей	4
9	Создание сборочного чертежа в системе КОМПАС-3D. Создание ассоциативного чертежа сборки «Блок направляющий»	4
10	Создание спецификаций в системе КОМПАС-3D. Основные приемы создания спецификаций	4
11	Построение тел вращения в системе КОМПАС-3D. Создание модели детали «Вал червячный».	4
12	Построение кинематических элементов и пространственных кривых в системе КОМПАС-3D. Построить сборочную модель Стул	4
13	Построение элементов по сечениям в системе КОМПАС-3D. Создание модели детали «Молоток».	4
14	Моделирование листовых деталей в системе КОМПАС-3D. Создание Модели детали Корпус	4
	<b>ИТОГО</b>	<b>54</b>

## 4.3 Самостоятельная работа студентов (СРС)

Таблица 3.5 – Самостоятельная работа студентов

№	Наименование раздела дисциплины	Срок выполнения, № недели	Время, затрачиваемое на выполнение СРС, час.
1	Виды САД-систем. Назначение и основные возможности	2	4

№	Наименование раздела дисциплины	Срок выполнения, № недели	Время, затрачиваемое на выполнение СРС, час.
2	Работа с ассоциативными чертежами.	3	6
3	Поверхностное моделирование.	6	6
4	Создание трехмерной модели изделия.	8	6
5	Создание ассоциативных сборочных чертежей.	9	6
6	Создание ассоциативных спецификаций.	10	4
7	Построение трехмерных моделей тел вращения в CAD-системах.	12	6
8	Построение трехмерных моделей с использованием кинематических элементов и пространственных кривых в CAD-системах	14	6
9	Создание деталей с использованием элементов по сечениям в CAD-системах.	16	6
10	Моделирование листовых деталей в CAD-системах.	17	3,9
	<b>ИТОГО</b>		<b>53,9</b>

## **5 Перечень учебно-методическое обеспечения для самостоятельной работы обучающихся по дисциплине**

Студенты могут при самостоятельном изучении отдельных тем и вопросов дисциплин пользоваться учебно-наглядными пособиями, учебным оборудованием и методическими разработками кафедры в рабочее время, установленное Правилами внутреннего распорядка работников.

Учебно-методическое обеспечение для самостоятельной работы обучающихся по данной дисциплине организуется:

*библиотекой университета:*

- библиотечный фонд укомплектован учебной, методической, научной, периодической, справочной и художественной литературой в соответствии с УП и данной РПД;

- имеется доступ к основным информационным образовательным ресурсам, информационной базе данных, в том числе библиографической, возможность выхода в Интернет.

*кафедрой:*

- путем обеспечения доступности всего необходимого учебно-методического и справочного материала;

- путем предоставления сведений о наличии учебно-методической литературы, современных программных средств.

- путем разработки:

- методических рекомендаций, пособий по организации самостоятельной работы студентов;

- заданий для самостоятельной работы;
- вопросов к зачету;
- методических указаний к выполнению лабораторных и т.д.

типографией университета:

- помощь авторам в подготовке и издании научной, учебной и методической литературы;
- удовлетворение потребности в тиражировании научной, учебной и методической литературы.

## **6 Образовательные технологии. Технологии использования воспитательного потенциала дисциплины**

В соответствии с требованиями ФГОС и Приказа Министерства образования и науки РФ от 05.04.2017 г. № 301 по направлению подготовки 15.03.05 «Машиностроение» реализация компетентностного подхода предусматривает широкое использование в образовательном процессе активных и интерактивных форм проведения занятий в сочетании с внеаудиторной работой с целью формирования и развития профессиональных навыков студентов. В рамках учебного курса предусмотрены ознакомление студентов с порядком конструкторской разработки машиностроительной продукции региональных предприятий, участие части студентов в работе Научно-образовательного центра при кафедре МТ и О.

Удельный вес занятий, проводимых в интерактивных формах, составляет 50% аудиторных занятий согласно УП

Перечень интерактивных образовательных технологий по видам аудиторных занятий представлен в таблице 6.1

Таблица 6.1 - Интерактивные образовательные технологии, используемые при проведении аудиторных занятий

№	Наименование раздела (лекции, практического или лабораторного занятия)	Используемые интерактивные образовательные технологии	Объем, час.
1	Лабораторная работа №2 Работа с ассоциативными чертежами.	Имитация коллективной работы подразделения. Разбор конкретных ситуаций	1
2	Лабораторная работа №3 Поверхностное моделирование.	Разбор конкретных ситуаций	1
3	Лабораторная работа №1 Создание трехмерной модели изделия.	Разбор конкретных ситуаций	1

№	Наименование раздела (лекции, практического или лабораторного занятия)	Используемые интерактивные образовательные технологии	Объем, час.
4	Лабораторная работа №9 Создание ассоциативных сборочных чертежей.	Имитация коллективной работы подразделения. Разбор конкретных ситуаций	1
5	Лабораторная работа №10 Создание ассоциативных спецификаций.	Разбор конкретных ситуаций.	1
6	Лабораторная работа №11 Построение трехмерных моделей тел вращения в САД-системах.	Разбор конкретных ситуаций	1
7	Лабораторная работа №12 Построение трехмерных моделей с использованием кинематических элементов и пространственных кривых в САД-системах	Разбор конкретных ситуаций	1
8	Лабораторная работа №13 Создание деталей с использованием элементов по сечениям в САД-системах.	Разбор конкретных ситуаций	1
<b>Итого:</b>			<b>8</b>

Содержание дисциплины обладает значительным воспитательным потенциалом, поскольку в нем аккумулирован современный инженерный и научный опыт человечества. Реализация воспитательного потенциала дисциплины осуществляется в рамках единого образовательного и воспитательного процесса и способствует непрерывному развитию личности каждого обучающегося. Дисциплина вносит значимый вклад в формирование общей и профессиональной культуры обучающихся. Содержание дисциплины способствует профессионально-трудовому и культурно-творческому, воспитанию обучающихся).

Реализация воспитательного потенциала дисциплины подразумевает:

- целенаправленный отбор преподавателем и включение в лекционный материал, материал для лабораторных занятий содержания, демонстрирующего обучающимся образцы настоящего научного подвижничества создателей и представителей данной отрасли, высокого профессионализма представителей производства, их ответственности за результаты и последствия деятельности для человека и общества; примеры подлинной нравственности людей, причастных к развитию науки, и производства, а также примеры развитого творческого мышления;

- применение технологий, форм и методов преподавания дисциплины, имеющих высокий воспитательный эффект за счет создания условий для взаимодействия обучающихся с преподавателем, другими обучающимися, представителями работодателей (командная работа, проектное обучение, разбор конкретных ситуаций, решение кейсов, мастер-классы и др.);

– личный пример преподавателя, демонстрацию им в образовательной деятельности и общении с обучающимися за рамками образовательного процесса высокой общей и профессиональной культуры.

Реализация воспитательного потенциала дисциплины на учебных занятиях направлена на поддержание в университете единой развивающей образовательной и воспитательной среды. Реализация воспитательного потенциала дисциплины в ходе самостоятельной работы обучающихся способствует развитию в них целеустремленности, инициативности, креативности, ответственности за результаты своей работы – качеств, необходимых для успешной социализации и профессионального становления.

## 7 Фонд оценочных средств для проведения промежуточной аттестации обучающихся по дисциплине

### 7.1 Этапы формирования компетенций

Таблица 7.1 Компетенции и этапы их формирования в процессе освоения образовательной программы

Код и содержание компетенции	Этапы формирования компетенций и дисциплины (модули), при изучении которых формируется данная компетенция		
	начальный	основной	завершающий
1	2	3	4
Осознание сущности и значения информации в развитии современного общества (ОПК-2)	Иностранный язык (1-2) История (2) Математика <sup>12</sup> Физика (2) Химия (1) Информационные технологии (1) САД-системы в машиностроении (2) Компьютерная графика в машиностроении (3)	Иностранный язык (3-4) Философия (4) Математика (3-4) Физика (3-4) Теоретическая механика (3) Метрология, стандартизация и сертификация (3) Трехмерное моделирование в машиностроении (4)	Информационная поддержка жизненного цикла продукции (5) Управление системами и процессами (5) Научно-исследовательская работа (8)
Владение основными методами, способами и средствами получения, хранения, переработки информации (ОПК-3)	Информационные технологии (1) САД-системы в машиностроении (2) Компьютерная графика в машиностроении (3)	Техническая механика (4) Трехмерное моделирование в машиностроении (4) Математическое моделирование в машиностроении (5) Оптимизация и моделирование технологических процессов (5) Информационная	Проектирование технологических процессов на станках с ЧПУ (7) САПР технологических процессов (7) Защита интеллектуальной собственности (8) Патентование (8) Автоматизация технологического оборудования (6) Автоматизация

		<p>поддержка жизненного цикла продукции (5)</p> <p>Управление системами и процессами (5)</p> <p>Основы программирования оборудования с ЧПУ (6)</p> <p>САМ-системы в машиностроении (6)</p> <p>Технологическая практика (6)</p>	<p>производственных процессов в машиностроении (6)</p> <p>Научно-исследовательская работа (8)</p>
<p>Способность решать стандартные задачи профессиональной деятельности на основе информационной и библиографической культуры с применением информационно-коммуникационных технологий и с учетом основных требований информационной безопасности (ОПК-5)</p>	<p>Информационные технологии (1)</p> <p>CAD-системы в машиностроении (2)</p> <p>Компьютерная графика в машиностроении (3)</p>	<p>Нормирование точности (3)</p> <p>Трехмерное моделирование в машиностроении (4)</p> <p>Математическое моделирование в машиностроении (5)</p> <p>Оптимизация и моделирование технологических процессов (5)</p> <p>Информационная поддержка жизненного цикла продукции (5)</p> <p>Управление системами и процессами (5)</p> <p>Основы инженерного творчества (6)</p> <p>Теория решения изобретательных задач (6)</p> <p>Основы программирования оборудования с ЧПУ (6)</p> <p>САМ-системы в машиностроении (6)</p> <p>Технологическая практика (6)</p>	<p>Основы технологии машиностроения (6)</p> <p>Оценка конкурентоспособности в машиностроении (7)</p> <p>Методы оценки технического уровня в машиностроении (7)</p> <p>Научно-исследовательская работа (8)</p>
<p>Умение обеспечивать моделирование технических объектов и технологических процессов с использованием стандартных пакетов и средств автоматизированного</p>	<p>Информационные технологии (1)</p> <p>Инженерная графика (1-2)</p> <p>Компьютерная графика в машиностроении (3)</p>	<p>Электротехника и электроника (4-5)</p> <p>Нормирование точности (3)</p> <p>Трехмерное моделирование в машиностроении (4)</p> <p>Основы</p>	<p>Режущий инструмент (6-7)</p> <p>Технология машиностроения (7-8)</p> <p>Проектирование техпроцессов на станках с ЧПУ (7)</p> <p>Технологическая</p>

<p>проектирования, проводить эксперименты по заданным методикам с обработкой и анализом результатов (ПК-2)</p>		<p>программирования оборудования с ЧПУ (6) САМ-системы в машиностроении (6) Автоматизация технологического оборудования (6) Автоматизация производственных процессов в машиностроении (6)</p>	<p>оснастка (8) Научно-исследовательская работа (8)</p>
<p>Умение использовать стандартные средства автоматизации проектирования при проектировании деталей и узлов машиностроительных конструкций в соответствии с техническими заданиями (ПК-6)</p>	<p>Инженерная графика (1-2) САД-системы в машиностроении (2) Компьютерная графика в машиностроении (3)</p>	<p>Основы проектирования (4-5) Трехмерное моделирование в машиностроении (4) Технологическая практика (6)</p>	<p>Режущий инструмент (6-7) САПР технологических процессов (7) Технологическая оснастка (8) Преддипломная практика (8)</p>
<p>Способность разрабатывать технологическую и производственную документацию с использованием современных инструментальных средств (ПК-12)</p>	<p>САД-системы в машиностроении (2) Компьютерная графика в машиностроении (3)</p>	<p>Основы технологии машиностроения (6) Трехмерное моделирование в машиностроении (4) Оборудование машиностроительных производств (6) Технологическая практика (6)</p>	<p>Технология машиностроения (7-8) САПР технологических процессов (7) Технологическая оснастка (8) Преддипломная практика (8)</p>



## 7.2 Описание показателей и критериев оценивания компетенций на различных этапах их формирования, описания шкал оценивания

Таблица 7.2 Показатели и критерии оценивания компетенций, шкала оценивания

Код компетенции/ этап	Показатели оценивания компетенций	Критерии и шкала оценивания компетенций		
		Пороговый уровень («удовлетворительно»)	Продвинутый уровень («хорошо»)	Высокий уровень («отлично»)
ОПК-2/ начальный	<p>1. Доля освоенных обучающимся знаний, умений, навыков от общего объема ЗУН, установленных в п. 1.3 РПД</p> <p>2. Качество освоенных обучающимся знаний, умений, навыков</p> <p>3. Умение применять знания, умения, навыки в типовых и нестандартных ситуациях</p>	<p>Знать:</p> <ul style="list-style-type: none"> <li>- наиболее известные прикладные программные средства для решения профессиональных задач.</li> </ul> <p>Уметь:</p> <ul style="list-style-type: none"> <li>- пользоваться одной из наиболее популярных систем проектирования конструкторской документации.</li> </ul> <p>Владеть:</p> <ul style="list-style-type: none"> <li>- основными навыками работы в системе Компас при создании конструкторско-технологической документации.</li> </ul>	<p>Знать:</p> <ul style="list-style-type: none"> <li>- основные прикладные программные средства для решения профессиональных задач.</li> </ul> <p>Уметь:</p> <ul style="list-style-type: none"> <li>- пользоваться двумя популярными системами проектирования конструкторской документации.</li> </ul> <p>Владеть:</p> <ul style="list-style-type: none"> <li>- навыками работы в двух или более САД – системах при создании конструкторско-технологической документации.</li> </ul>	<p>Знать:</p> <ul style="list-style-type: none"> <li>- широкий круг прикладных программных средств для решения профессиональных задач</li> </ul> <p>Уметь:</p> <ul style="list-style-type: none"> <li>- пользоваться несколькими популярными системами проектирования конструкторской документации.</li> </ul> <p>Владеть.:</p> <ul style="list-style-type: none"> <li>- навыками работы в наиболее распространенных САД – системах при создании конструкторско-технологической документации.</li> </ul>
ОПК-3/ начальный	<p>1. Доля освоенных обучающимся знаний, умений, навыков от общего объема ЗУН, установленных в п. 1.3 РПД</p> <p>2. Качество освоенных обучающимся знаний, умений, навыков</p> <p>3. Умение применять знания, умения, навыки в</p>	<p>Знать:</p> <ul style="list-style-type: none"> <li>- основные типы документов для КТПП;</li> <li>- основные положения стандартов ЕСКД и ЕСТД;</li> </ul> <p>Уметь:</p> <ul style="list-style-type: none"> <li>- создавать базовую конструкторскую документацию</li> <li>- формировать спецификации в ручном режиме</li> </ul> <p>Владеть:</p> <ul style="list-style-type: none"> <li>- базовыми навыками работы с</li> </ul>	<p>Знать:</p> <ul style="list-style-type: none"> <li>- стандартный комплект документов для КТПП;</li> <li>- положения стандартов ЕСКД и ЕСТД;</li> </ul> <p>Уметь:</p> <ul style="list-style-type: none"> <li>- создавать основные типы конструкторскую документацию</li> <li>- формировать спецификации в автоматическом режиме</li> <li>- формировать текстовые документы</li> </ul> <p>Владеть:</p>	<p>Знать:</p> <ul style="list-style-type: none"> <li>- расширенный комплект документов для КТПП;</li> <li>- положения стандартов ЕСКД и ЕСТД;</li> </ul> <p>Уметь:</p> <ul style="list-style-type: none"> <li>- создавать распространенные типы конструкторскую документацию</li> <li>- формировать спецификации в автоматическом режиме</li> </ul>

	<p>типовых и нестандартных ситуациях</p>	<p>конструкторскими документами в системе Компас;</p> <ul style="list-style-type: none"> <li>- методами проектирования деталей и сборочных изделий</li> </ul>	<ul style="list-style-type: none"> <li>- навыками работы с конструкторскими документами в двух или более САД-системах;</li> <li>- методами проектирования деталей сборочных изделий, спецификаций.</li> </ul>	<ul style="list-style-type: none"> <li>- формировать текстовые документы</li> <li>- формировать извещения об изменении.</li> </ul> <p>Владеть:</p> <ul style="list-style-type: none"> <li>- навыками работы с конструкторскими документами в двух или более САД-системах;</li> <li>- методами проектирования деталей сборочных изделий, спецификаций, извещений об изменениях.</li> </ul>
<p>ОПК-5/ начальный</p>	<p>1. Доля освоенных обучающимся знаний, умений, навыков от общего объема ЗУН, установленных в п. 1.3 РПД</p> <p>2. Качество освоенных обучающимся знаний, умений, навыков</p> <p>3. Умение применять знания, умения, навыки в типовых и нестандартных ситуациях</p>	<p>Знать:</p> <ul style="list-style-type: none"> <li>- основные методы проектирования изделий, оснастки;</li> <li>- основные методы проектирования графических технологических документов.</li> </ul> <p>Уметь:</p> <ul style="list-style-type: none"> <li>- моделировать на начальном уровне изделия и средства технического оснащения;</li> <li>- выполнять эскизы для технологических документов и технологические модели на начальном уровне;</li> </ul> <p>Владеть:</p> <ul style="list-style-type: none"> <li>- основными навыками применения информационных систем при конструкторском и технологическом проектировании</li> </ul>	<p>Знать:</p> <ul style="list-style-type: none"> <li>- методы проектирования изделий, оснастки;</li> <li>- методы проектирования графических технологических документов.</li> </ul> <p>Уметь:</p> <ul style="list-style-type: none"> <li>- моделировать на среднем уровне изделия и средства технического оснащения;</li> <li>- выполнять эскизы для технологических документов и технологические модели на среднем уровне;</li> </ul> <p>Владеть:</p> <ul style="list-style-type: none"> <li>- навыками применения информационных систем при конструкторском и технологическом проектировании</li> </ul>	<p>Знать:</p> <ul style="list-style-type: none"> <li>- расширенные методы проектирования изделий, оснастки;</li> <li>- методы проектирования графических технологических документов.</li> </ul> <p>Уметь:</p> <ul style="list-style-type: none"> <li>- моделировать на высоком уровне изделия и средства технического оснащения;</li> <li>- выполнять эскизы для технологических документов и технологические модели на среднем уровне;</li> </ul> <p>Владеть:</p> <ul style="list-style-type: none"> <li>- навыками применения информационных систем при конструкторском и технологическом проектировании;</li> <li>- навыками организации совместной работы</li> </ul>

ПК-2/ начальный	<p>1. Доля освоенных обучающимся знаний, умений, навыков от общего объема ЗУН, установленных в п. 1.3 РПД</p> <p>2. Качество освоенных обучающимся знаний, умений, навыков</p> <p>3. Умение применять знания, умения, навыки в типовых и нестандартных ситуациях</p>	<p>Знать:</p> <ul style="list-style-type: none"> <li>- основные приложения для технических расчетов;</li> <li>- основные задачи нормоконтроля;</li> </ul> <p>Уметь:</p> <ul style="list-style-type: none"> <li>- выполнять основные инженерные расчеты с применением САД-систем;</li> <li>- проводить нормоконтроль конструкторских документов</li> </ul> <p>Владеть:</p> <ul style="list-style-type: none"> <li>- базовыми навыками работы с расчетными приложениями;</li> <li>- методами проведения контроля конструкторских документов</li> </ul>	<p>Знать:</p> <ul style="list-style-type: none"> <li>- приложения для технических расчетов;</li> <li>- задачи и цели технического и нормоконтроля;</li> </ul> <p>Уметь:</p> <ul style="list-style-type: none"> <li>- выполнять инженерные расчеты с применением САД-систем;</li> <li>- проводить технический и нормоконтроль конструкторских документов</li> </ul> <p>Владеть:</p> <ul style="list-style-type: none"> <li>- навыками работы с расчетными приложениями;</li> <li>- методами проведения контроля конструкторских документов</li> </ul>	<p>Знать:</p> <ul style="list-style-type: none"> <li>- приложения для технических расчетов для различных САД-систем;</li> <li>- задачи и цели технического и нормоконтроля, ведения проектно-конструкторских работ;</li> </ul> <p>Уметь:</p> <ul style="list-style-type: none"> <li>- выполнять инженерные расчеты с применением различных САД-систем;</li> <li>- проводить технический и нормоконтроль конструкторских документов и оформлять проектно-конструкторские работы</li> </ul> <p>Владеть:</p> <ul style="list-style-type: none"> <li>- навыками работы с расчетными приложениями в основных САД-системах;</li> <li>- методами проведения контроля конструкторских документов и ведения проектно-конструкторских работ.</li> </ul>
ПК-6/ начальный	<p>1. Доля освоенных обучающимся знаний, умений, навыков от общего объема ЗУН, установленных в п. 1.3 РПД</p> <p>2. Качество освоенных обучающимся знаний, умений, навыков</p>	<p>Знать:</p> <ul style="list-style-type: none"> <li>- основные возможности коллективной работы в САД-системе;</li> <li>- основные возможности информационных систем для реализации процессов проектирования</li> </ul> <p>Уметь:</p>	<p>Знать:</p> <ul style="list-style-type: none"> <li>- возможности коллективной работы в САД-системе;</li> <li>- возможности информационных систем для реализации процессов проектирования</li> </ul> <p>Уметь:</p> <ul style="list-style-type: none"> <li>- разрабатывать проекты изделий, техоснастки,</li> </ul>	<p>Знать:</p> <ul style="list-style-type: none"> <li>- основные возможности коллективной работы в САД-системе;</li> <li>- основные возможности информационных систем для реализации процессов проектирования</li> </ul> <p>Уметь:</p> <ul style="list-style-type: none"> <li>- разрабатывать проекты изделий,</li> </ul>

	3. Умение применять знания, умения, навыки в типовых и нестандартных ситуациях	<ul style="list-style-type: none"> <li>- разрабатывать проекты изделий, техоснастки;</li> <li>- выбирать типы технологических процессов</li> </ul> <p>Владеть:</p> <ul style="list-style-type: none"> <li>- методами проектирования и разработки изделий, изделий, средств технологического оснащения и автоматизации;</li> <li>- методами выбора технологии и программных средств для реализации процессов проектирования, изготовления, диагностирования и программных испытаний изделий</li> </ul>	<p>средств автоматизации;</p> <ul style="list-style-type: none"> <li>- выбирать типы технологических процессов и средств проектирования;</li> </ul> <p>Владеть:</p> <ul style="list-style-type: none"> <li>- методами проектирования и разработки изделий, изделий, средств технологического оснащения;</li> <li>- методами выбора технологии и программных средств для реализации процессов проектирования, изготовления.</li> </ul>	<p>техоснастки, средств автоматизации;</p> <ul style="list-style-type: none"> <li>- выбирать типы технологических процессов и средств проектирования;</li> </ul> <p>Владеть:</p> <ul style="list-style-type: none"> <li>- методами проектирования и разработки изделий, изделий, средств технологического оснащения и автоматизации;</li> <li>- методами выбора технологии и программных средств для реализации процессов проектирования, изготовления, диагностирования и программных испытаний изделий</li> </ul>
ПК-12/ начальный	<p>1. Доля освоенных обучающимся знаний, умений, навыков от общего объема ЗУН, установленных в п. 1.3 РПД</p> <p>2. Качество освоенных обучающимся знаний, умений, навыков</p> <p>3. Умение применять знания, умения, навыки в типовых и нестандартных ситуациях</p>	<p>Знать:</p> <ul style="list-style-type: none"> <li>- основные типы документов для обеспечения производства;</li> <li>- основные положения стандартов ЕСКД и ЕСТД;</li> </ul> <p>Уметь:</p> <ul style="list-style-type: none"> <li>- создавать основные типы документов для сопровождения разработки изделий</li> <li>- формировать основные виды отчетов</li> </ul> <p>Владеть:</p> <ul style="list-style-type: none"> <li>- базовыми навыками работы со документами в системе Компас;</li> <li>- методами создания основной сопроводительной документации</li> </ul>	<p>Знать:</p> <ul style="list-style-type: none"> <li>- распространенные типы документов для обеспечения производства;</li> <li>- положения стандартов ЕСКД и ЕСТД;</li> </ul> <p>Уметь:</p> <ul style="list-style-type: none"> <li>- создавать любые типы документов для сопровождения разработки изделий;</li> <li>- формировать любые виды отчетов</li> </ul> <p>Владеть:</p> <ul style="list-style-type: none"> <li>- основными навыками работы со сопровождающим документами в системе Компас;</li> <li>- методами создания сопроводительной документации</li> </ul>	<p>Знать:</p> <ul style="list-style-type: none"> <li>- наиболее типы документов для обеспечения производства;</li> <li>- положения стандартов ЕСКД и ЕСТД;</li> </ul> <p>Уметь:</p> <ul style="list-style-type: none"> <li>- создавать документы для сопровождения разработки изделий</li> <li>- формировать основные виды отчетов;</li> </ul> <p>Владеть:</p> <ul style="list-style-type: none"> <li>- навыками работы со сопровождающим документами в системе Компас;</li> <li>- методами создания сопроводительной документации</li> </ul>

**7.3 Типовые контрольные задания или иные материалы, необходимые для оценки знаний, умений, навыков и (или) опыта деятельности, характеризующих этапы формирования компетенций в процессе освоения образовательной программы.**

Таблица 7.3 Паспорт комплекта оценочных средств для текущего контроля

№ п/п	Раздел (тема) дисциплины	Код контролируемой компетенции (или её части)	Технология формирования	Оценочные средства		Описание шкал оценивания
				наименование	№№ заданий	
1	2	3	4	5	6	7
1	Виды САД-систем. Назначение и основные возможности.	ОПК-2, ОПК-3, ОПК-5	Лабораторная работа, СРС	Собеседование	вопросы 1-20	Согласно таблице 7.2
2	Работа с ассоциативными чертежами.	ОПК-2, ОПК-3, ОПК-5, ПК-2, ПК-6, ПК-12	Лабораторная работа, СРС	Тестовое задание	ТЗ 1-10	Согласно таблице 7.2
				Собеседование	вопросы 21-30	
3	Поверхностное моделирование	ОПК-2, ОПК-3, ОПК-5, ПК-2, ПК-6, ПК-12	Лабораторная работа, СРС	Тестовое задание	ТЗ 11-15	Согласно таблице 7.2
				Собеседование	вопросы 31-35	
4	Создание трехмерной модели изделия.	ОПК-2, ОПК-3, ОПК-5, ПК-2, ПК-6, ПК-12	Лабораторная работа, СРС	Тестовое задание	ТЗ 16-25	Согласно таблице 7.2
				Собеседование	вопросы 26-40	
5	Создание ассоциативных сборочных чертежей.	ОПК-2, ОПК-3, ОПК-5, ПК-2, ПК-6, ПК-12	Лабораторная работа, СРС	Тестовое задание	ТЗ 26-30	Согласно таблице 7.2
				Собеседование	вопросы 41-50	
6	Создание ассоциативных спецификаций.	ОПК-2, ОПК-3, ОПК-5, ПК-2, ПК-6, ПК-12	Лабораторная работа, СРС	Тестовое задание	ТЗ 31-35	Согласно таблице 7.2
				Собеседование	вопросы 51-55	
7	Построение трехмерных	ОПК-2, ОПК-3, ОПК-5, ПК-2,	Лабораторная работа,	Тестовое задание	ТЗ 36-40	

	моделей тел вращения в САД-системах.	ПК-6, ПК-12	СРС	Собеседование	вопросы 56-65	Согласно таблице 7.2
8	Построение трехмерных моделей с использованием кинем. элементов и постро. кривых в САД-системах	ОПК-2, ОПК-3, ОПК-5, ПК-2, ПК-6, ПК-12	Лабораторная работа, СРС	Тестовое задание	ТЗ 41-45	Согласно таблице 7.2
				Собеседование	вопросы 66-70	
9	Создание деталей с использованием элементов по сечениям в САД-системах.	ОПК-2, ОПК-3, ОПК-5, ПК-2, ПК-6, ПК-12	Лабораторная работа, СРС	Тестовое задание	ТЗ 46-50	Согласно таблице 7.2
				Собеседование	вопросы 71-75	
10	Моделирование листовых деталей в САД-системах.	ОПК-2, ОПК-3, ОПК-5, ПК-2, ПК-6, ПК-12	Лабораторная работа, СРС	Тестовое задание	ТЗ 51-60	Согласно таблице 7.2
				Собеседование	вопросы 76-80	

Примеры типовых контрольных заданий для текущего контроля:

Контрольные вопросы:

1. Опишите возможные ошибки при построении эскиза (общие для всех формообразующих операций).
2. При получении тела вращения, какое необходимое условие должно выполняться. Как создать тело вращения с внутренними полостями.
3. Какие построения необходимы для выполнения команды «Кинематическая операция».
4. Какие построения необходимы для выполнения команды «Операция по сечениям».
5. Назовите известные вам операции построения трехмерных объектов.
6. Как построить несколько отверстий, расположенных на окружности заданного радиуса на равном расстоянии друг от друга.
7. Как вставить крепежные элементы в 3D сборку. Для чего применяются команды «массив по сетке», «массив по concentрической сетке», «массив по кривой»
8. Каким образом можно добиться автоматического изменения количества крепежных деталей в зависимости от количества крепежных отверстий, при условии, что отверстия в детали построены массивом?
9. Каким образом можно использовать переменные при построении параметрического эскиза?
10. Каким образом выполнить параметризацию симметрии?

11. Как установить постоянное равенство отрезков и радиусов?
12. Каким образом можно просмотреть и удалить ограничения, наложенные на геометрические объекты?
13. Каким образом создаются объекты спецификации в 3D сборке? Продемонстрируйте на примере.
14. Как при вставке стандартного элемента из библиотеки автоматически внести его в спецификацию?
15. Как при необходимости отключить объекты спецификации, созданные командами «массив...»?
16. Какие документы можно подключать к объектам спецификации?
17. Каким образом установить двустороннюю связь между базовым объектом спецификации и основной надписью ассоциативных чертежей?
18. Как обеспечить удаление объекта из чертежа или сборки, при удалении его из спецификации?
19. Как создать ассоциативные виды с трехмерной модели на чертеже?
20. Как создать местный разрез?
21. Как выполнить вид с разрывом?
22. Как изменить параметры ранее созданного ассоциативного вида?
23. Как настроить отображение линий переходов и невидимых линий на ассоциативных видах?
24. Как получить МЦХ трехмерной модели или сборки, как настроить при этом единицы измерения?
25. Как создать, и вставить в сборку деталь, являющуюся зеркальным отражением другой детали сборки?

Типовые задания для промежуточной аттестации.

Создать трехмерную модель детали и сборки:

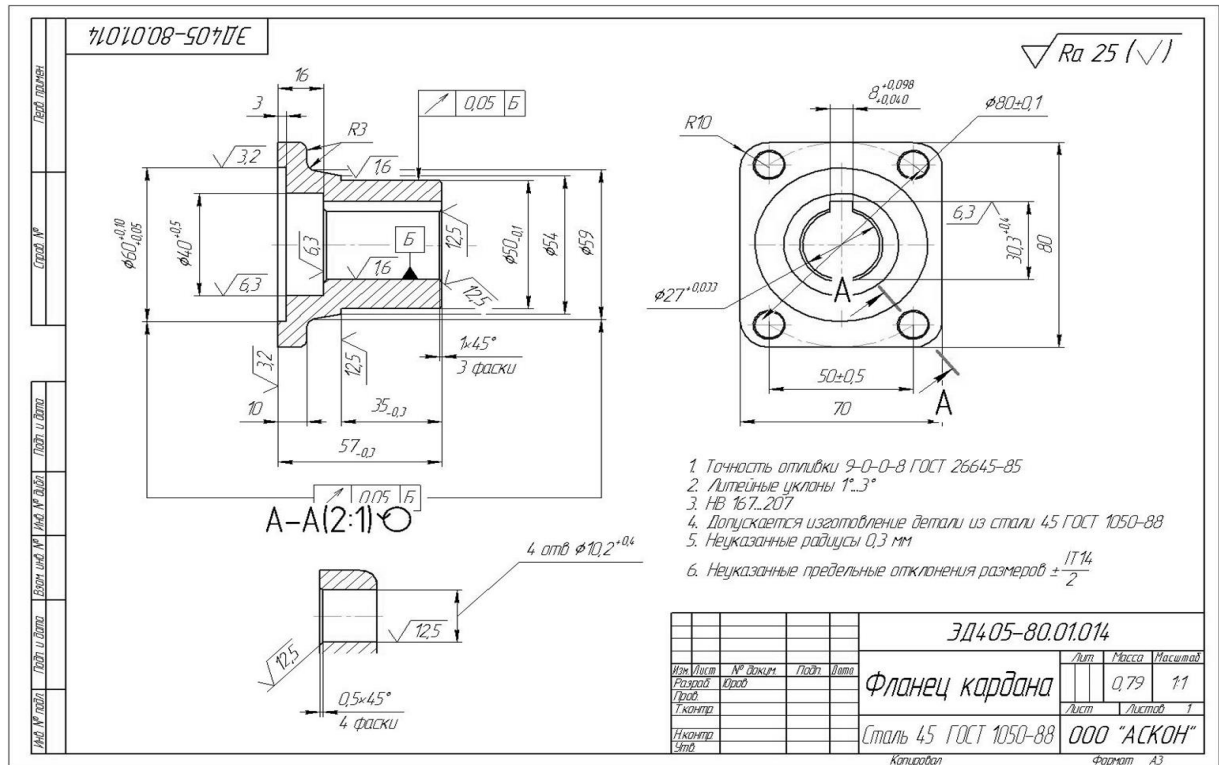


Рис. 7.1 Задание на создание трехмерной модели детали.

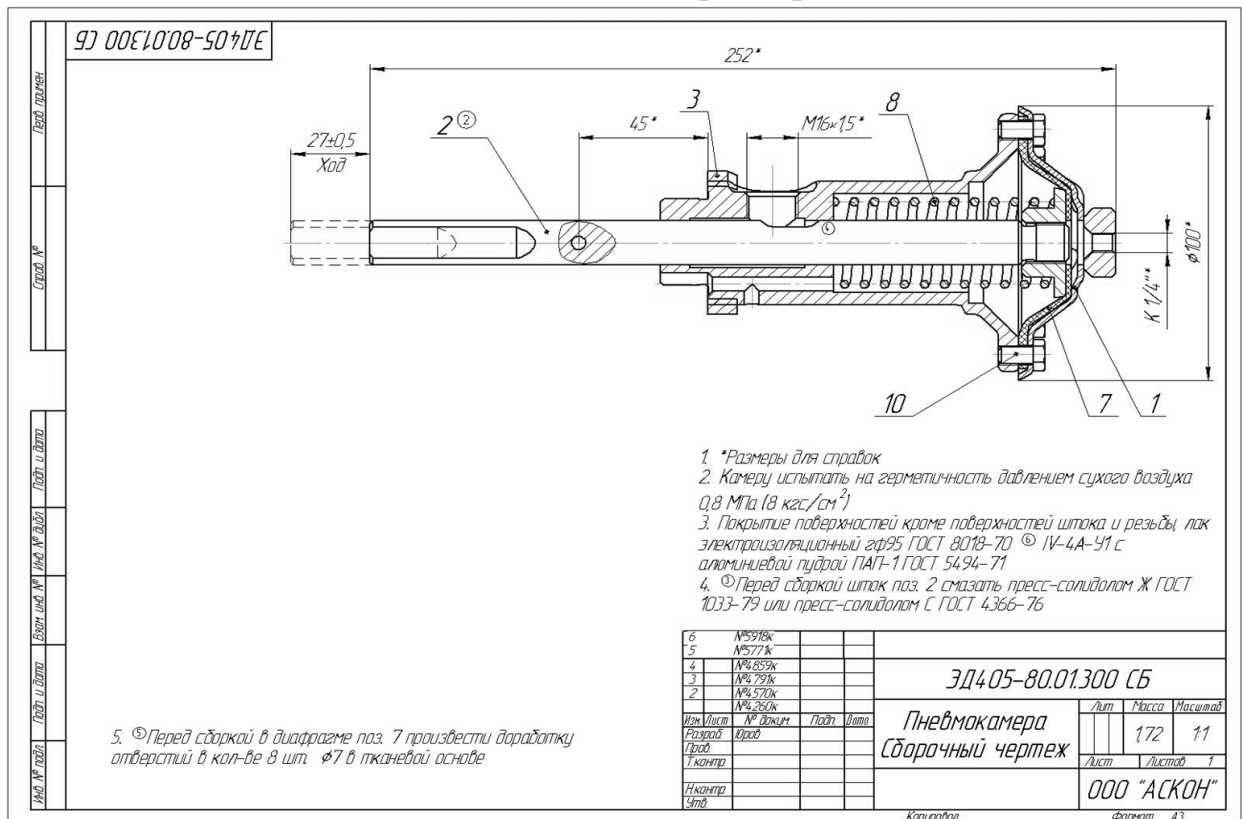


Рис. 7.2 Задание на создание трехмерной модели сборки.



Промежуточная аттестация по дисциплине проводится в форме зачета. Зачет проводится в форме выполнения тестового задания, пример которого показан выше.

Для контроля знаний используется задания в виде конструкторских документов, составляющие комплект заданий по дисциплине, утвержденной в установленном в университете порядке.

Проверяемые на промежуточной аттестации элементами содержания являются темы дисциплины, указанные в разделе 3 настоящей программы. Все темы дисциплины отражены в КИМ в соответствии с их объемом. Банк заданий включает в себя не менее 100 заданий и постоянно пополняется и актуализируется.

Для проверки знаний используются вопросы и задания в различных форматах:

- закрытой (с выбором одного или нескольких правильных ответов);
- открытой (указать правильный ответ);
- на установление правильной последовательности;
- установление соответствия.

Умения, навыки и компетенции проверяются с помощью задач (ситуационных, производственных или кейсового характера) и различного вида конструкторов. Все задачи являются многоходовыми. Некоторые задачи, проверяющие уровень сформированности компетенций, являются многовариантными. Часть умений, навыков и компетенций прямо не отражена в формулировках задач, но они могут быть проявлены обучающимися при их решении.

В каждый вариант КИМ включаются задания по каждому проверяемому элементу содержания во всех перечисленных формах и разного уровня сложности. Такой формат КИМ позволяет объективно определить качество освоения обучающимися основных элементов содержания дисциплины и уровень сформированности компетенций.

#### **7.4 Методические материалы, определяющие процедуры оценивания знаний, умений, навыков и (или) опыта деятельности, характеризующих этапы формирования компетенций.**

Процедуры оценивания знаний, умений, навыков и (или) опыта деятельности, характеризующих этапы формирования компетенций, регулируются следующими нормативными актами университета:

- Положение П 02.016 «О балльно-рейтинговой системе оценивания результатов обучения по дисциплинам (модулям) и практикам при освоении обучающимися образовательных программ»;

- методические указания, используемые в образовательном процессе, указанные в списке литературы.

Для текущего контроля по дисциплине в рамках действующей в университете балльно-рейтинговой системы применяется следующий порядок начисления баллов:

Таблица 9.4 Порядок начисления баллов в рамках БРС

Форма контроля	Минимальный балл		Максимальный балл	
	балл	примечание	балл	примечание
Лабораторная работа № 1. Предварительная настройка системы КОМПАС-3D. Создание детали «Вилка»	1	Выполнено но не «защищено»	2	Выполнено и «защищено»
Лабораторная работа № 2. Работа с ассоциативными чертежами в системе КОМПАС-3D. Создание рабочего чертежа детали «Вилка»	1	Выполнено но не «защищено»	2	Выполнено и «защищено»
Лабораторная работа № 3. Моделирование трехмерных поверхностей в системе КОМПАС-3D. Создания детали «Термопистолет»	1	Выполнено но не «защищено»	2	Выполнено и «защищено»
Лабораторная работа № 4. Работа с трехмерными моделями сборок в системе КОМПАС-3D. Создание сборочной единицы «Ролик»	1	Выполнено но не «защищено»	2	Выполнено и «защищено»
Лабораторная работа № 5. Работа с трехмерными моделями сборок в системе КОМПАС-3D. Создание сборки изделия «Блок направляющий»	1	Выполнено но не «защищено»	2	Выполнено и «защищено»
Лабораторная работа № 6. Работа с трехмерными моделями сборок в системе КОМПАС-3D. Создание компонента в контексте сборки	1	Выполнено но не «защищено»	2	Выполнено и «защищено»
Лабораторная работа № 7. Работа с трехмерными моделями сборок в системе КОМПАС-3D. Добавление стандартных изделий	1	Выполнено но не «защищено»	2	Выполнено и «защищено»
Лабораторная работа № 8. Создание сборочного чертежа в системе КОМПАС-3D. Дополнительные приемы создания чертежных видов и оформления чертежей	1	Выполнено но не «защищено»	2	Выполнено и «защищено»
Лабораторная работа № 9. Создание сборочного чертежа в системе КОМПАС-3D. Создание ассоциативного чертежа сборки «Блок направляющий»	1	Выполнено но не «защищено»	2	Выполнено и «защищено»
Лабораторная работа № 10. Создание спецификаций в системе КОМПАС-3D. Основные приемы создания спецификаций	1	Выполнено но не «защищено»	2	Выполнено и «защищено»
Лабораторная работа № 11. Построение тел вращения в системе КОМПАС-3D. Создание модели детали «Вал»	1	Выполнено но не «защищено»	2	Выполнено и «защищено»

Форма контроля	Минимальный балл		Максимальный балл	
	балл	примечание	балл	примечание
червячный»				
Лабораторная работа № 12. Построение кинематических элементов и пространственных кривых в системе КОМПАС-3D. Построить сборочную модель Стул	1	Выполнено но не «защищено»	2	Выполнено и «защищено»
Лабораторная работа № 13. Построение кинематических элементов и пространственных кривых в системе КОМПАС-3D. Построить сборочную модель Стул	1	Выполнено но не «защищено»	2	Выполнено и «защищено»
Лабораторная работа № 14. Моделирование листовых деталей в системе КОМПАС-3D. Создание Модели детали Корпус	1	Выполнено но не «защищено»	2	Выполнено и «защищено»
СРС	10		20	
Итого	24		48	
Посещаемость	0		16	
Зачет	0		36	
Итого:	30		100	

Промежуточная оценка формирования компетенций производится путем защиты выполненных лабораторных работ. Защита производится в форме собеседования и проверки результатов и выводов по работе. В течение семестра предусмотрены 4 контрольные точки. Итоговый зачет по дисциплине производится в интерактивной форме – выполнении практического задания на компьютере, при условии выполнения и защиты всех лабораторных работ. За активную работу на лабораторном занятии, участие в олимпиадах и конкурсах по трехмерному параметрическому моделированию и т.д. студенту начисляются дополнительные и премиальные баллы преподавателя.

## **8 Перечень основной и дополнительной учебной литературы, необходимой для освоения дисциплины**

### **8.1 Основная учебная литература:**

1. Начертательная геометрия. Инженерная и компьютерная графика в задачах и примерах [Текст] : учебное пособие / под общ. ред. проф. П. Н. Учаева. - Старый Оскол : ТНТ, 2011. - 288 с. - ISBN 978-5-94178-2 28-4 : 388.90 р. **(49 экз.)**
2. Копылов, Юрий Романович. Компьютерные технологии в машиностроении (практикум+CD) [Комплект] : учебное пособие / Ю. Р. Копылов. - Воронеж : Изд.-полиграф. центр "Научная книга", 2012. - 508 с. + 1 эл. опт. диск (CD-ROM). - ISBN 978-5-4446-01 20-4 : 1126.00 р.
3. Компьютерное моделирование в сварочном производстве : учебное пособие / А. А. Котельников [и др.] ; Министерство образования и науки Российской Федерации, Юго-Западный государственный университет. - Курск : ЮЗГУ, 2013. -

224 с. : ил. - Библиогр.: с. 215-216. - ISBN 978-5-8386-01 94-0 : 428.48 р. - Текст : непосредственный.

## **8.2 Дополнительная учебная литература:**

4. Потемкин, А. Е. Твёрдотельное моделирование в системе КОМПАС-3D [Комплект] / А. Е. Потемкин. - СПб. : БХВ-Петербург, 2004. - 512 с. : ил. + 1 эл. опт. диск (CD-ROM). - (Мастер решений). - ISBN 5-94157-472-X : 196.90 р.

5. Герасимов, А. А. Самоучитель Компас-3D V9. Двумерное проектирование [Комплект] / А. А. Герасимов. - СПб. : БХВ-Петербург, 2007. - 592 с. : ил. + 1 эл. опт. диск (CD-ROM). - ISBN 978-5-9775-01 32-3 : 279.00 р.

6. Третьяк, Т. М. Пространственное моделирование и проектирование в программной среде Компас 3D LT [Комплект] / Т. М. Третьяк, А. А. Фарафонов. - М. : Солон-Пресс, 2004. - 128 с. : ил. + 1 эл. опт. диск (CD-ROM). - (Библиотека студента и школьника). - ISBN 5-98003-150-2 : 116.80 р.

7. Компьютерные технологии и графика [Текст] : атлас / под общ. ред. П. Н. Учаева. - Старый Оскол : ТНТ, 2011. - 276 с. - (Современное машиностроение). - Б. ц.

## **8.3 Учебно-методические разработки**

1. Предварительная настройка системы КОМПАС-3D. Создание детали «Вилка» [Электронный ресурс] : методические указания к выполнению лабораторной работы по дисциплине «Компьютерная графика в машиностроении» для студентов направления подготовки 15.03.05 и 15.03.01 очной и заочной форм обучения / Юго-Зап. гос. ун-т ; сост. В. В. Пономарев. - Электрон. текстовые дан. (1063 КБ). - Курск : ЮЗГУ, 2019. - 54 с. : ил. - Б. ц.

2. Работа с ассоциативными чертежами в системе КОМПАС-3D. Создание рабочего чертежа детали «Вилка» [Электронный ресурс] : методические указания к выполнению лабораторной работы по дисциплине «Компьютерная графика в машиностроении» для студентов направления подготовки 15.03.05 и 15.03.01 очной и заочной форм обучения / Юго-Зап. гос. ун-т ; сост. В. В. Пономарев. - Электрон. текстовые дан. (610 КБ). - Курск : ЮЗГУ, 2019. - 22 с. : ил. - Б. ц.

3. Моделирование трехмерных поверхностей в системе КОМПАС-3D. Создание детали «Термопистолет» [Электронный ресурс] : методические указания к выполнению лабораторной работы по дисциплине «Компьютерная графика в машиностроении» для студентов направления подготовки 15.03.05 и 15.03.01 очной и заочной форм обучения / Юго-Зап. гос. ун-т ; сост. В. В. Пономарев. - Электрон. текстовые дан. (1264 КБ). - Курск : ЮЗГУ, 2019. - 56 с. : ил. - Б. ц.

4. Работа с трехмерными моделями сборок в системе КОМПАС-3D. Создание сборочной единицы «Ролик» [Электронный ресурс] : методические указания к выполнению лабораторной работы по дисциплине «Компьютерная графика в машиностроении» для студентов направления подготовки 15.03.05 и 15.03.01 очной и

заочной форм обучения / Юго-Зап. гос. ун-т ; сост. В. В. Пономарев. - Электрон. текстовые дан. (416 КБ). - Курск : ЮЗГУ, 2019. - 12 с. : ил., табл. - Б. ц.

5. Работа с трехмерными моделями сборок в системе КОМПАС-3D. Создание сборки изделия «Блок направляющий» [Электронный ресурс] : методические указания к выполнению лабораторной работы по дисциплине «Компьютерная графика в машиностроении» для студентов направления подготовки 15.03.05 и 15.03.01 очной и заочной форм обучения / Юго-Зап. гос. ун-т ; сост. В. В. Пономарев. - Электрон. текстовые дан. (593 КБ). - Курск : ЮЗГУ, 2019. - 19 с. : ил. - Б. ц.

6. Работа с трехмерными моделями сборок в системе КОМПАС-3D. Создание компонента в контексте сборки [Электронный ресурс] : методические указания к выполнению лабораторной работы по дисциплине «Компьютерная графика в машиностроении» для студентов направления подготовки 15.03.05 и 15.03.01 очной и заочной форм обучения / Юго-Зап. гос. ун-т ; сост. В. В. Пономарев. - Электрон. текстовые дан. (368 КБ). - Курск : ЮЗГУ, 2019. - 12 с. : ил. - Б. ц.

7. Работа с трехмерными моделями сборок в системе КОМПАС-3D. Добавление стандартных изделий [Электронный ресурс] : методические указания к выполнению лабораторной работы по дисциплине «Компьютерная графика в машиностроении» для студентов направления подготовки 15.03.05 и 15.03.01 очной и заочной форм обучения / Юго-Зап. гос. ун-т ; сост. В. В. Пономарев. - Электрон. текстовые дан. (701 КБ). - Курск : ЮЗГУ, 2019. - 24 с. : ил. - Б. ц.

8. Создание сборочного чертежа в системе Компас-3D. Дополнительные приемы создания чертежных видов и оформления чертежей [Электронный ресурс] : методические указания к выполнению лабораторной работы по дисциплине «Компьютерная графика в машиностроении» для студентов направления подготовки 15.03.05 и 15.03.01 очной и заочной форм обучения / Юго-Зап. гос. ун-т ; сост. В. В. Пономарев. - Электрон. текстовые дан. (494 КБ). - Курск : ЮЗГУ, 2019. - 16 с. : ил. - Б. ц.

9. Создание сборочного чертежа в системе КОМПАС-3D. Создание ассоциативного чертежа сборки «Блок направляющий» [Электронный ресурс] : методические указания к выполнению лабораторной работы по дисциплине «Компьютерная графика в машиностроении» для студентов направления подготовки 15.03.05 и 15.03.01 очной и заочной форм обучения / Юго-Зап. гос. ун-т ; сост. В. В. Пономарев. - Электрон. текстовые дан. (405 КБ). - Курск : ЮЗГУ, 2019. - 15 с. : ил. - Б. ц.

10. Создание спецификаций в системе КОМПАС-3D. Основные приемы создания спецификаций [Электронный ресурс] : методические указания к выполнению лабораторной работы по дисциплине «Компьютерная графика в машиностроении» для студентов направления подготовки 15.03.05 и 15.03.01 очной и заочной форм обучения / Юго-Зап. гос. ун-т ; сост. В. В. Пономарев. - Электрон. текстовые дан. (752 КБ). - Курск : ЮЗГУ, 2019. - 23 с. : ил. - Б. ц.

11. Построение тел вращения в системе КОМПАС-3D. Создание модели детали «Вал червячный» [Электронный ресурс] : методические указания к выполнению лабораторной работы по дисциплине «Компьютерная графика в машиностроении» для студентов направления подготовки 15.03.05 и 15.03.01 очной и заочной форм обучения / Юго-Зап. гос. ун-т ; сост. В. В. Пономарев. - Электрон. текстовые дан. (638 КБ). - Курск : ЮЗГУ, 2019. - 20 с. : ил. - Б. ц.

12. Построение кинематических элементов и пространственных кривых в системе «Компас-3D». Построение сборочной модели «Стул» [Электронный ресурс] : методические указания к выполнению лабораторной работы по дисциплине «Компьютерная графика в машиностроении» для студентов направления подготовки 15.03.05 и 15.03.01 очной и заочной форм обучения / Юго-Зап. гос. ун-т ; сост. В. В. Пономарев. - Электрон. текстовые дан. (934 КБ). - Курск : ЮЗГУ, 2019. - 48 с. : ил. - Б. ц.

13. Построение элементов по сечениям в системе КОМПАС-3D. Создание модели детали «Молоток» [Электронный ресурс] : методические указания к выполнению лабораторной работы по дисциплине «Компьютерная графика в машиностроении» для студентов направления подготовки 15.03.05 и 15.03.01 очной и заочной форм обучения / Юго-Зап. гос. ун-т ; сост. В. В. Пономарев. - Электрон. текстовые дан. (697 КБ). - Курск : ЮЗГУ, 2019. - 30 с. : ил. - Б. ц.

14. Моделирование листовых деталей в системе КОМПАС-3D. Создание модели детали «Корпус» [Электронный ресурс] : методические указания к выполнению лабораторной работы по дисциплине «Компьютерная графика в машиностроении» для студентов направления подготовки 15.03.05 и 15.03.01 очной и заочной форм обучения / Юго-Зап. гос. ун-т ; сост. В. В. Пономарев. - Электрон. текстовые дан. (848 КБ). - Курск : ЮЗГУ, 2019. - 43 с. : ил. - Б. ц.

#### **8.4 Другие учебно-методические материалы**

Отраслевые научно-технические журналы в библиотеке университета:

Вестник машиностроения;

САПР и графика;

СТИН;

Технология машиностроения;

#### **9 Перечень ресурсов информационно-телекоммуникационной сети Интернет, необходимых для освоения дисциплины**

1. <http://edu.ascon.ru/> - сайт образовательной программы компании «АСКОН»
2. <http://www.autodesk.ru/education> - сайт образовательного сообщества компании «AUTODESK».
3. <http://www.solidworks.ru/swr-academy/about-swr-academy/> - сайт SWR-академии компании «SOLID WORKS RUSSIA»

## 10 Методические указания для обучающихся по освоению дисциплины

Основными видом аудиторной работы студента при изучении дисциплины «Компьютерная графика в машиностроении» являются лабораторные занятия. Студент не имеет права пропускать занятия без уважительных причин.

Изучение наиболее важных тем или разделов дисциплины обеспечивают лабораторные занятия, которые обеспечивают: контроль подготовленности студента; закрепление учебного материала; приобретение опыта устных публичных выступлений, ведения дискуссии, в том числе аргументации и защиты выдвигаемых положений и тезисов.

Лабораторному занятию предшествует самостоятельная работа студента, связанная с освоением материала, полученного из материалов, изложенных в учебниках и учебных пособиях, а также литературе, рекомендованной преподавателем.

Качество учебной работы студентов преподаватель оценивает по результатам тестирования, собеседования, защиты отчетов по лабораторным работам.

Преподаватель уже на первых занятиях объясняет студентам, какие формы обучения следует использовать при самостоятельном изучении дисциплины «Компьютерная графика в машиностроении»: конспектирование учебной литературы, выполнение заданий, и т. п.

В процессе обучения преподаватели используют активные формы работы со студентами: привлечение студентов к творческому процессу на лабораторных занятиях, промежуточный контроль путем отработки студентами пропущенных занятий, участие в групповых и индивидуальных консультациях (собеседовании). Эти формы способствуют выработке у студентов умения работать с учебниками и литературой. Изучение литературы составляет значительную часть самостоятельной работы студента. Это большой труд, требующий усилий и желания студента. В самом начале работы над книгой важно определить цель и направление этой работы.

Прочитанное следует закрепить в памяти. Одним из приемов закрепление освоенного материала является конспектирование, без которого немислима серьезная работа над литературой. Систематическое конспектирование помогает научиться правильно, кратко и четко излагать своими словами прочитанный материал.

Самостоятельную работу следует начинать с первых занятий. От занятия к занятию нужно регулярно прочитывать конспект по литературе, знакомиться с соответствующими разделами учебника, читать и конспектировать литературу по каждой теме дисциплины. Самостоятельная работа дает студентам возможность равномерно распределить нагрузку, способствует более глубокому и качественному усвоению учебного материала. В случае необходимости студенты обращаются за

консультацией к преподавателю по вопросам дисциплины «Компьютерная графика в машиностроении» с целью усвоения и закрепления компетенций.

Основная цель самостоятельной работы студента при изучении дисциплины «Компьютерная графика в машиностроении» - закрепить практические навыки самостоятельного анализа особенностей дисциплины.

### **11 Перечень информационных технологий, используемых при осуществлении образовательного процесса по дисциплине, включая перечень программного обеспечения и информационных справочных систем (при необходимости)**

1. «Компас-3D V17», учебная лицензия на 10 мест;
2. «Компас-Home», для выполнения самостоятельной работы.

### **12 Описание материально-технической базы, необходимой для осуществления образовательного процесса по дисциплине**

Учебная аудитория для проведения лабораторных занятий кафедры машиностроительных технологий и оборудования, оснащенная учебной мебелью: столы, стулья для обучающихся; стол, стул для преподавателя;

Мультимедиа центр: ноутбук ASUS X50VL PMD-T2330/ 14"/ 1024МБ/ 160Gb/сумка/ проектор inFocus IN24+

Экран Projecta ProScreet 183x240 MW. /1,00

Компьютерный класс на базе: ПК Godwin/ SB 460 MN G3220/ iB85/ DDR3 16Gb (ПК Godwin + монитор жидкокристаллический ViewSonic/ LCD 23) /10,00

Принтер 3D Makerbot Replicator 2X /1,00

### **13 Особенности реализации дисциплины для инвалидов и лиц с ограниченными возможностями здоровья**

При обучении лиц с ограниченными возможностями здоровья учитываются их индивидуальные психофизические особенности. Обучение инвалидов осуществляется также в соответствии с индивидуальной программой реабилитации инвалида (при наличии).

Для лиц с нарушением слуха возможно предоставление учебной информации в визуальной форме (краткий конспект лекций; тексты заданий, напечатанные увеличенным шрифтом), на аудиторных занятиях допускается присутствие ассистента, а также сурдопереводчиков и тифлосурдопереводчиков. Текущий контроль успеваемости осуществляется в письменной форме: обучающийся письменно отвечает на вопросы, письменно выполняет практические задания. Доклад (реферат) также может быть представлен в письменной форме, при этом требования к содержанию



остаются теми же, а требования к качеству изложения материала (понятность, качество речи, взаимодействие с аудиторией и т. д.) заменяются на соответствующие требования, предъявляемые к письменным работам (качество оформления текста и списка литературы, грамотность, наличие иллюстрационных материалов и т.д.). Промежуточная аттестация для лиц с нарушениями слуха проводится в письменной форме, при этом используются общие критерии оценивания. При необходимости время подготовки к ответу может быть увеличено.

Для лиц с нарушением зрения допускается аудиальное предоставление информации, а также использование на аудиторных занятиях звукозаписывающих устройств (диктофонов и т.д.). Допускается присутствие на занятиях ассистента (помощника), оказывающего обучающимся необходимую техническую помощь. Текущий контроль успеваемости осуществляется в устной форме. При проведении промежуточной аттестации для лиц с нарушением зрения тестирование может быть заменено на устное собеседование по вопросам.

Для лиц с ограниченными возможностями здоровья, имеющих нарушения опорно-двигательного аппарата, на аудиторных занятиях, а также при проведении процедур текущего контроля успеваемости и промежуточной аттестации могут быть предоставлены необходимые технические средства (персональный компьютер, ноутбук или другой гаджет); допускается присутствие ассистента (ассистентов), оказывающего обучающимся необходимую техническую помощь (занять рабочее место, передвигаться по аудитории, прочесть задание, оформить ответ, общаться с преподавателем).

**14 Лист дополнений и изменений, внесенных в рабочую программу дисциплины**

Номер изменения	Номера страниц				Всего страниц	Дата	Основание для изменения и подпись лица, проводившего изменения
	измененных	замененных	аннулированных	новых			

# МИНОБРНАУКИ РОССИИ

## Юго-Западный государственный университет

УТВЕРЖДАЮ:

Декан механико-технологического факультета

(наименование ф-та полностью)

 И.П. Емельянов

(подпись, инициалы, фамилия)

« 30 » 08 2019 г.

### РАБОЧАЯ ПРОГРАММА ДИСЦИПЛИНЫ

«Компьютерная графика в машиностроении»

(наименование дисциплины)

Направление подготовки (специальность) 15.03.01

(шифр согласно ФГОС)

Машиностроение

и наименование направления подготовки (специальности)

Оборудование и технология сварочного производства

наименование профиля, специализации или магистерской программы

форма обучения – заочная

(очная, очно-заочная, заочная)

Курс – 2019

Рабочая программа составлена в соответствии с Федеральным государственным образовательным стандартом высшего профессионального образования направления подготовки 15.03.01 Машиностроение и на основании рабочего учебного плана направления подготовки 15.03.01 Машиностроение, утвержденного Ученым советом университета протокол №7 «29» марта 2019 г.

Рабочая программа обсуждена и рекомендована к применению в учебном процессе для обучения студентов по направлению 15.03.01 Машиностроение на заседании кафедры «Машиностроительных технологий и оборудования» «21» 06 2019 г., протокол № 14  
*(наименование кафедры, дата, номер протокола)*

И.О. зав. кафедрой \_\_\_\_\_ С.А. Чевычелов

Разработчик программы \_\_\_\_\_ В.В. Пономарев

Согласовано: \_\_\_\_\_  
Зав. кафедрой \_\_\_\_\_

*(название кафедры, дата, номер протокола, подпись заведующего кафедрой; согласование производится с кафедрой, чьи дисциплины основываются на данной дисциплине, а также при необходимости руководителями других структурных подразделений)*

Директор научной библиотеки \_\_\_\_\_ Макаровская В.Г.

Рабочая программа пересмотрена, обсуждена и рекомендована к применению в образовательном процессе на основании учебного плана направления подготовки 15.03.01 Машиностроение, одобренного Ученым советом университета протокол №7 «25» 02 2020 г. на заседании кафедры МТиО 06.07.2020 Пр. №13  
*(наименование кафедры, дата, номер протокола)*

Зав. кафедрой \_\_\_\_\_

Рабочая программа пересмотрена, обсуждена и рекомендована к применению в образовательном процессе на основании учебного плана направления подготовки 15.03.01 Машиностроение, одобренного Ученым советом университета протокол №6 «26» 01 2021 г. на заседании кафедры МТиО от 30.06.2021 Пр. №12  
*(наименование кафедры, дата, номер протокола)*

Зав. кафедрой \_\_\_\_\_

Рабочая программа пересмотрена, обсуждена и рекомендована к применению в образовательном процессе на основании учебного плана направления подготовки 15.03.01 Машиностроение, одобренного Ученым советом университета протокол № « » 20 г. на заседании кафедры \_\_\_\_\_  
*(наименование кафедры, дата, номер протокола)*

Зав. кафедрой \_\_\_\_\_

# **1 Цель и задачи дисциплины, Перечень планируемых результатов обучения по дисциплине, соотнесенных с планируемыми результатами освоения образовательной программы.**

## **1.1 Цель дисциплины**

– Целью изучения дисциплины «Компьютерная графика в машиностроении» является формирование у студентов навыков работы с современными программными продуктами в области инженерной подготовки. Содержит в себе основные сведения о современных программных средствах, используемых при конструкторском и технологическом проектировании в машиностроении. Особое внимание направлено на получение студентами практических навыков в использовании компьютеров для создания трехмерных моделей изделий и ассоциативной конструкторской документации.

## **1.2 Задачи дисциплины**

– получение студентами знаний об основных средствах автоматизированного проектирования;

– приобретение студентами навыков работы с широко используемыми на промышленных предприятиях региона и области программными продуктами для конструкторского и технологического проектирования, такие как КОМПАС-3D, SolidWorks, Autodesk Inventor и др.

– ознакомить будущего специалиста с современными программными средствами для создания трехмерных моделей деталей и изделий, конструкторских и технологических документов, широко применяемых при автоматизации разработки документации на этапе конструкторско-технологической подготовки машиностроительного производства.

– привить навыки пользования этими программными средствами, использовать полученные знания при дальнейшем обучении в университете и в дальнейшей работе после окончания университета.

## **1.3 Перечень планируемых результатов обучения по дисциплине, соотнесенных с планируемыми результатами освоения образовательной программы**

**Обучающиеся должны знать:**

– наиболее известные в данном промышленном регионе системы трехмерного моделирования и автоматизированной подготовки конструкторской документации;

– основные приемы работы с современными системами трехмерного моделирования и конструкторской подготовки производства;

– принципы совместного взаимодействия данных систем;

**уметь:**

- самостоятельно работать с современным программным обеспечением для трехмерного моделирования и конструкторской подготовки производства;
- использовать компьютерные технологии при конструкторско-технологическом проектировании;
- использовать приемы трехмерного моделирования при конструкторском проектировании;

**владеть:**

- навыками работы с системами трехмерного моделирования;
- основами решения конкретных конструкторских задач с применением пространственного мышления.

У обучающихся формируется следующие **компетенции**

- осознание сущности и значения информации в развитии современного общества (ОПК-2);
- владение основными методами, способами и средствами получения, хранения, переработки информации (ОПК-3);
- способность решать стандартные задачи профессиональной деятельности на основе информационной и библиографической культуры с применением информационно-коммуникационных технологий и с учетом основных требований информационной безопасности (ОПК-5);
- умение обеспечивать моделирование технических объектов и технологических процессов с использованием стандартных пакетов и средств автоматизированного проектирования, проводить эксперименты по заданным методикам с обработкой и анализом результатов (ПК-2);
- умение использовать стандартные средства автоматизации проектирования при проектировании деталей и узлов машиностроительных конструкций в соответствии с техническими заданиями (ПК-6);
- способность разрабатывать технологическую и производственную документацию с использованием современных инструментальных средств (ПК-12).

## **2 Указание места дисциплины в структуре образовательной программы**

Дисциплина «Компьютерная графика в машиностроении» представляет дисциплину с индексом Б1.В.06 вариативной части учебного плана направления подготовки 15.03.01 Машиностроение.

**3 Объем дисциплины в зачетных единицах с указанием количества академических или астрономических часов, выделенных на контактную работу обучающихся с преподавателем (по видам учебных занятий) и на самостоятельную работу обучающихся**

Общая трудоемкость (объем) дисциплины составляет 3 зачетные единицы (з.е), 108 академических часа.

Таблица 3 – Объем дисциплины по видам учебных занятий

Виды учебной работы	Всего, часов
Общая трудоемкость дисциплины	108
Контактная работа обучающихся с преподавателем по видам учебных занятий (всего)	10
в том числе:	
лекции	0
лабораторные занятия	10
практические занятия	0
Самостоятельная работа обучающихся (всего)	93.9
Контроль (подготовка к экзамену)	4
Контактная работа по промежуточной аттестации (всего АттКР)	0,1
в том числе:	
зачет	0,1
зачет с оценкой	не предусмотрен
курсовая работа (проект)	не предусмотрена
экзамен (включая консультацию перед экзаменом)	не предусмотрен

## 4 Содержание дисциплины, структурированное по темам (разделам) с указанием отведенного на них количества академических часов и видов учебных занятий

### 4.1 Содержание дисциплины

Таблица 4.1.1 – Содержание дисциплины и ее методическое обеспечение

№ п/п	Раздел (тема) дисциплины	Содержание
1	Виды САД-систем. Назначение и основные возможности	Назначение и основные возможности. Настройка систем трехмерного моделирования. Основные способы построения пространственной модели
2	Работа с ассоциативными чертежами.	Подготовка ассоциативного чертежа детали в соответствии с ЕСКД.
3	Поверхностное моделирование.	Основные возможности построения деталей сложных форм с использованием поверхностного моделирования.
4	Создание трехмерной модели изделия.	Основные и вспомогательные операции построения модели. Сборочные единицы, детали и стандартные изделия
5	Создание ассоциативных сборочных чертежей.	Выполнение чертежей, ассоциированных с моделями. Детализация сборочного узла.
6	Создание ассоциативных спецификаций.	Выполнение спецификаций. Связь с трехмерными моделями сборки и деталей. Связь со сборочными чертежами
7	Построение трехмерных моделей тел вращения в САД-системах.	Построение тел вращения стандартными средствами, построение тел вращения с применением специализированных библиотек
8	Построение трехмерных моделей с использованием кинематических элементов и пространственных кривых в САД-системах	Применение стандартных команд для построения тел по кинематическим траекториям. Построение пространственных кривых. Построение спиралей и винтовых элементов. Построение эвольвентного профиля косозубой передачи.
9	Создание деталей с использованием элементов по сечениям в САД-системах.	Применение стандартных команд для построения тел по сечениям. Построение криволинейных поверхностей переходов. Создание отверстий переменного сечения
10	Моделирование листовых деталей в САД-системах.	Построение листовых деталей. Создание разверток.

Таблица 4.1.2 – Содержание дисциплины и ее методическое обеспечение

№ п/п	Раздел учебной дисциплины	Виды учебной деятельности (в часах)			Учебно-методические материалы	Формы текущего контроля успеваемости. (по неделям семестра)	Компетенции
		лекции	№ лаб.	№ пр.			
1	Виды САД-систем. Назначение и основные возможности.	-	-	-	У-1,2,3,4	С2	ОПК-2, ОПК-3, ОПК-5,
2	Работа с ассоциативными чертежами.	-	1	-	У-1,2,3,4 МУ-1, МУ-2	С4, 34	ОПК-2, ОПК-3, ОПК-5, ПК-2,



							ПК-6, ПК-12
3	Поверхностное моделирование.	-	-	-	У-1,2,3,4	С5, 35	ОПК-2, ОПК-3, ОПК-5, ПК-2, ПК-6, ПК-12
4	Создание трехмерной модели изделия.	-	2,3	-	У-1,2,3,4 МУ-3, МУ-4, МУ-5 МУ-6, МУ-7	С7, 37	ОПК-2, ОПК-3, ОПК-5, ПК-2, ПК-6, ПК-12
5	Создание ассоциативных сборочных чертежей.		4		У-1, У-2, У-3, У-4, МУ-8, МУ-9	С8, 38	ОПК-2, ОПК-3, ОПК-5, ПК-2, ПК-6, ПК-12
6	Создание ассоциативных спецификаций.		4		У-1, У-2 У-3, У-4 МУ-10	С9, 39	ОПК-5, ПК-4, ПК-5, ПК-9
7	Построение трехмерных моделей тел вращения в САД-системах.		5		У-1,2,3 МУ-11	С10, 310	ОПК-2, ОПК-3, ОПК-5, ПК-2, ПК-6, ПК-12
8	Построение трехмерных моделей с использованием кинематических элементов и пространственных кривых в САД-системах		6		У-1,2,3 МУ-12	С12, 312	ОПК-2, ОПК-3, ОПК-5, ПК-2, ПК-6, ПК-12
9	Создание моделей с использованием элементов по сечениям в САД-системах.		7		У-1,2,3 МУ-13	С14, 314	ОПК-2, ОПК-3, ОПК-5, ПК-2, ПК-6, ПК-12
10	Моделирование листовых деталей в САД-системах.		8		У-1,2,3 МУ-14	С16, 316	ОПК-2, ОПК-3, ОПК-5, ПК-2, ПК-6, ПК-12

С-собеседование, З - контрольное задание

## 4.2 Лабораторные занятия и (или) практические занятия

### 4.2.1 Лабораторные работы

Таблица 4.2.1 – Лабораторные работы

№	Наименование лабораторной работы	Объем, час.
1	Предварительная настройка системы КОМПАС-3D. Создание детали «Вилка» Работа с ассоциативными чертежами в системе КОМПАС-3D. Создание рабочего чертежа детали «Вилка»	1
2	Работа с трехмерными моделями сборок в системе КОМПАС-3D. Создание сборочной единицы «Ролик» Работа с трехмерными моделями сборок в системе КОМПАС-3D. Создание сборки изделия «Блок направляющий»	1

№	Наименование лабораторной работы	Объем, час.
3	Работа с трехмерными моделями сборок в системе КОМПАС-3D. Создание компонента в контексте сборки Работа с трехмерными моделями сборок в системе КОМПАС-3D. Добавление стандартных изделий	2
4	Создание сборочного чертежа в системе КОМПАС-3D. Дополнительные приемы создания чертежных видов и оформления чертежей. Создание сборочного чертежа в системе КОМПАС-3D. Создание ассоциативного чертежа сборки «Блок направляющий». Создание спецификаций в системе КОМПАС-3D. Основные приемы создания спецификаций.	2
5	Построение тел вращения в системе КОМПАС-3D. Создание модели детали «Вал червячный».	1
6	Построение кинематических элементов и пространственных кривых в системе КОМПАС-3D. Построить сборочную модель Стул	1
7	Построение элементов по сечениям в системе КОМПАС-3D. Создание модели детали «Молоток».	1
8	Моделирование листовых деталей в системе КОМПАС-3D. Создание Модели детали Корпус	1
	<b>ИТОГО</b>	<b>10</b>

### 4.3 Самостоятельная работа студентов (СРС)

Таблица 4.3 – Самостоятельная работа студентов

№	Наименование раздела дисциплины	Срок выполнения, № недели	Время, затрачиваемое на выполнение СРС, час.
1	Виды САД-систем. Назначение и основные возможности	2	8
2	Работа с ассоциативными чертежами.	3	10
3	Поверхностное моделирование.	6	8
4	Создание трехмерной модели изделия.	8	10
5	Создание ассоциативных сборочных чертежей.	9	10
6	Создание ассоциативных спецификаций.	10	8
7	Построение трехмерных моделей тел вращения в САД-системах.	12	10
8	Построение трехмерных моделей с использованием кинематических элементов и пространственных кривых в САД-системах	14	10
9	Создание деталей с использованием элементов по сечениям в САД-системах.	16	10
10	Моделирование листовых деталей в САД-системах.	17	9,9
	<b>ИТОГО</b>		<b>93,9</b>

## **5 Перечень учебно-методического обеспечения для самостоятельной работы обучающихся по дисциплине**

Студенты могут при самостоятельном изучении отдельных тем и вопросов дисциплин пользоваться учебно-наглядными пособиями, учебным оборудованием и методическими разработками кафедры в рабочее время, установленное Правилами внутреннего распорядка работников.

Учебно-методическое обеспечение для самостоятельной работы обучающихся по данной дисциплине организуется:

*библиотекой университета:*

– библиотечный фонд укомплектован учебной, методической, научной, периодической, справочной и художественной литературой в соответствии с УП и данной РПД;

– имеется доступ к основным информационным образовательным ресурсам, информационной базе данных, в том числе библиографической, возможность выхода в Интернет.

*кафедрой:*

– путем обеспечения доступности всего необходимого учебно-методического и справочного материала;

– путем предоставления сведений о наличии учебно-методической литературы, современных программных средств.

– путем разработки:

– методических рекомендаций, пособий по организации самостоятельной работы студентов;

– заданий для самостоятельной работы;

– вопросов к зачетам;

– методических указаний к выполнению лабораторных и т.д.

*типографией университета:*

– помощь авторам в подготовке и издании научной, учебной и методической литературы;

– удовлетворение потребности в тиражировании научной, учебной и методической литературы.

## **6 Образовательные технологии. Технологии использования воспитательного потенциала дисциплины**

В соответствии с требованиями ФГОС и Приказа Министерства образования и науки РФ от 05.04.2017 г. № 301 по направлению подготовки 15.03.05 «Конструкторско-технологическое обеспечение машиностроительных производств»

реализация компетентного подхода предусматривает широкое использование в образовательном процессе активных и интерактивных форм проведения занятий в сочетании с внеаудиторной работой с целью формирования и развития профессиональных навыков студентов. В рамках учебного курса предусмотрены ознакомление студентов с порядком конструкторской разработки машиностроительной продукции региональных предприятий, участие части студентов в работе Научно-образовательного центра при кафедре МТ и О.

Удельный вес занятий, проводимых в интерактивных формах, составляет 50% аудиторных занятий согласно УП

Перечень интерактивных образовательных технологий по видам аудиторных занятий представлен в таблице 6.1

Таблица 6.1 - Интерактивные образовательные технологии, используемые при проведении аудиторных занятий

№	Наименование раздела (лекции, практического или лабораторного занятия)	Используемые интерактивные образовательные технологии	Объем, час.
1	Лабораторная работа №1 Предварительная настройка системы КОМПАС-3D. Создание детали «Вилка» Работа с ассоциативными чертежами в системе КОМПАС-3D. Создание рабочего чертежа детали «Вилка»	Имитация коллективной работы подразделения. Разбор конкретных ситуаций.	2
2	Лабораторная работа №2 Работа с трехмерными моделями сборок в системе КОМПАС-3D. Создание сборочной единицы «Ролик» Работа с трехмерными моделями сборок в системе КОМПАС-3D. Создание сборки изделия «Блок направляющий»	Имитация коллективной работы подразделения. Разбор конкретных ситуаций	2
<b>Итого:</b>			4

Содержание дисциплины обладает значительным воспитательным потенциалом, поскольку в нем аккумулирован современный инженерный и научный опыт человечества. Реализация воспитательного потенциала дисциплины осуществляется в рамках единого образовательного и воспитательного процесса и способствует непрерывному развитию личности каждого обучающегося. Дисциплина вносит значимый вклад в формирование общей и профессиональной культуры обучающихся. Содержание дисциплины способствует профессионально-трудовому и культурно-творческому, воспитанию обучающихся).

Реализация воспитательного потенциала дисциплины подразумевает:

– целенаправленный отбор преподавателем и включение в лекционный материал, материал для лабораторных занятий содержания, демонстрирующего обучающимся образцы настоящего научного подвижничества создателей и представителей данной отрасли, высокого профессионализма представителей производства, их ответственности за результаты и последствия деятельности для человека и общества; примеры подлинной нравственности людей, причастных к развитию науки, и производства, а также примеры развитого творческого мышления;

– применение технологий, форм и методов преподавания дисциплины, имеющих высокий воспитательный эффект за счет создания условий для взаимодействия обучающихся с преподавателем, другими обучающимися, представителями работодателей (командная работа, проектное обучение, разбор конкретных ситуаций, решение кейсов, мастер-классы и др.);

– личный пример преподавателя, демонстрацию им в образовательной деятельности и общении с обучающимися за рамками образовательного процесса высокой общей и профессиональной культуры.

Реализация воспитательного потенциала дисциплины на учебных занятиях направлена на поддержание в университете единой развивающей образовательной и воспитательной среды. Реализация воспитательного потенциала дисциплины в ходе самостоятельной работы обучающихся способствует развитию в них целеустремленности, инициативности, креативности, ответственности за результаты своей работы – качеств, необходимых для успешной социализации и профессионального становления.

## **7 Фонд оценочных средств для проведения промежуточной аттестации обучающихся по дисциплине**

### **7.1 Перечень компетенций с указанием этапов их формирования в процессе освоения образовательной программы**

Таблица 7.1 Этапы формирования компетенций

Код и содержание компетенции	Этапы формирования компетенций и дисциплины (модули), при изучении которых формируется данная компетенция		
	начальный	основной	завершающий
1	2	3	4
Осознание сущности и значения информации в развитии современного общества (ОПК-2)	Иностранный язык (1-2) История (2) Математика <sup>1</sup> 2 Физика (2) Химия (1) Информационные технологии (1) САД-системы в машиностроении (2)	Иностранный язык (3-4) Философия (4) Математика (3-4) Физика (3-4) Теоретическая механика (3) Метрология, стандартизация и сертификация (3)	Информационная поддержка жизненного цикла продукции (5) Управление системами и процессами (5) Научно-исследовательская работа (8)

	Компьютерная графика в машиностроении (3)	Трехмерное моделирование в машиностроении (4)	
Владение основными методами, способами и средствами получения, хранения, переработки информации (ОПК-3)	Информационные технологии (1) САД-системы в машиностроении (2) Компьютерная графика в машиностроении (3)	Техническая механика (4) Трехмерное моделирование в машиностроении (4) Математическое моделирование в машиностроении (5) Оптимизация и моделирование технологических процессов (5) Информационная поддержка жизненного цикла продукции (5) Управление системами и процессами (5) Основы программирования оборудования с ЧПУ (6) САМ-системы в машиностроении (6) Технологическая практика (6)	Проектирование технологических процессов на станках с ЧПУ (7) САПР технологических процессов (7) Защита интеллектуальной собственности (8) Патентование (8) Автоматизация технологического оборудования (6) Автоматизация производственных процессов в машиностроении (6) Научно-исследовательская работа (8)
Способность решать стандартные задачи профессиональной деятельности на основе информационной и библиографической культуры с применением информационно-коммуникационных технологий и с учетом основных требований информационной безопасности (ОПК-5)	Информационные технологии (1) САД-системы в машиностроении (2) Компьютерная графика в машиностроении (3)	Нормирование точности (3) Трехмерное моделирование в машиностроении (4) Математическое моделирование в машиностроении (5) Оптимизация и моделирование технологических процессов (5) Информационная поддержка жизненного цикла продукции (5) Управление системами и процессами (5) Основы инженерного творчества (6) Теория решения изобретательных	Основы технологии машиностроения (6) Оценка конкурентоспособности в машиностроении (7) Методы оценки технического уровня в машиностроении (7) Научно-исследовательская работа (8)

		задач (6) Основы программирования оборудования с ЧПУ (6) САМ-системы в машиностроении (6) Технологическая практика (6)	
Умение обеспечивать моделирование технических объектов и технологических процессов с использованием стандартных пакетов и средств автоматизированного проектирования, проводить эксперименты по заданным методикам с обработкой и анализом результатов (ПК-2)	Информационные технологии (1) Инженерная графика (1-2) Компьютерная графика в машиностроении (3)	Электротехника и электроника (4-5) Нормирование точности (3) Трехмерное моделирование в машиностроении (4) Основы программирования оборудования с ЧПУ (6) САМ-системы в машиностроении (6) Автоматизация технологического оборудования (6) Автоматизация производственных процессов в машиностроении (6)	Режущий инструмент (6-7) Технология машиностроения (7-8) Проектирование техпроцессов на станках с ЧПУ (7) Технологическая оснастка (8) Научно-исследовательская работа (8)
Умение использовать стандартные средства автоматизации проектирования при проектировании деталей и узлов машиностроительных конструкций в соответствии с техническими заданиями (ПК-6)	Инженерная графика (1-2) САД-системы в машиностроении (2) Компьютерная графика в машиностроении (3)	Основы проектирования (4-5) Трехмерное моделирование в машиностроении (4) Технологическая практика (6)	Режущий инструмент (6-7) САПР технологических процессов (7) Технологическая оснастка (8) Преддипломная практика (8)
Способность разрабатывать технологическую и производственную документацию с использованием современных инструментальных средств (ПК-12)	САД-системы в машиностроении (2) Компьютерная графика в машиностроении (3)	Основы технологии машиностроения (6) Трехмерное моделирование в машиностроении (4) Оборудование машиностроительных производств (6) Технологическая практика (6)	Технология машиностроения (7-8) САПР технологических процессов (7) Технологическая оснастка (8) Преддипломная практика (8)

## 7.2 Описание показателей и критериев оценивания компетенций на различных этапах их формирования, описания шкал оценивания

Таблица 7.2 Показатели и критерии оценивания компетенции на различных этапах их формирования, описания шкал оценивания

Код компетенции/ этап	Показатели оценивания компетенций	Критерии и шкала оценивания компетенций		
		Пороговый уровень («удовлетворительно»)	Продвинутый уровень («хорошо»)	Высокий уровень («отлично»)
ОПК-2/ начальный	1. Доля освоенных обучающимся знаний, умений, навыков от общего объема ЗУН, установленных в п. 1.3 РПД 2. Качество освоенных обучающимся знаний, умений, навыков 3. Умение применять знания, умения, навыки в типовых и нестандартных ситуациях	Знать: - наиболее известные прикладные программные средства для решения профессиональных задач. Уметь: - пользоваться одной из наиболее популярных систем проектирования конструкторской документации. Владеть: - основными навыками работы в системе Компас при создании конструкторско-технологической документации.	Знать: - основные прикладные программные средства для решения профессиональных задач. Уметь: - пользоваться двумя популярными системами проектирования конструкторской документации. Владеть: - навыками работы в двух или более САД – системах при создании конструкторско-технологической документации.	Знать: - широкий круг прикладных программных средств для решения профессиональных задач Уметь: - пользоваться несколькими популярными системами проектирования конструкторской документации. Владеть.: - навыками работы в наиболее распространенных САД – системах при создании конструкторско-технологической документации.
ОПК-3/ начальный	1. Доля освоенных обучающимся знаний, умений, навыков от общего объема ЗУН, установленных в п. 1.3 РПД 2. Качество освоенных обучающимся знаний, умений, навыков 3. Умение применять знания, умения, навыки в типовых и нестандартных ситуациях	Знать: - основные типы документов для КТПП; - основные положения стандартов ЕСКД и ЕСТД; Уметь: - создавать базовую конструкторскую документацию - формировать спецификации в ручном режиме Владеть: - базовыми навыками работы с конструкторскими документами в системе Компас;	Знать: - стандартный комплект документов для КТПП; - положения стандартов ЕСКД и ЕСТД; Уметь: - создавать основные типы конструкторскую документацию - формировать спецификации в автоматическом режиме - формировать текстовые документы Владеть: - навыками работы с конструкторскими документами	Знать: - расширенный комплект документов для КТПП; - положения стандартов ЕСКД и ЕСТД; Уметь: - создавать распространенные типы конструкторскую документацию - формировать спецификации в автоматическом режиме - формировать текстовые документы



		- методами проектирования деталей и сборочных изделий	в двух или более САД-системах; - методами проектирования деталей сборочных изделий, спецификаций.	- формировать извещения об изменении. Владеть: - навыками работы с конструкторскими документами в двух или более САД-системах; - методами проектирования деталей сборочных изделий, спецификаций, извещений об изменениях.
ОПК-5/ начальный	1. Доля освоенных обучающимся знаний, умений, навыков от общего объема ЗУН, установленных в п. 1.3 РПД 2. Качество освоенных обучающимся знаний, умений, навыков 3. Умение применять знания, умения, навыки в типовых и нестандартных ситуациях	Знать: - основные методы проектирования изделий, оснастки; - основные методы проектирования графических технологических документов. Уметь: - моделировать на начальном уровне изделия и средства технического оснащения; - выполнять эскизы для технологических документов и технологические модели на начальном уровне; Владеть: - основными навыками применения информационных систем при конструкторском и технологическом проектировании	Знать: - методы проектирования изделий, оснастки; - методы проектирования графических технологических документов. Уметь: - моделировать на среднем уровне изделия и средства технического оснащения; - выполнять эскизы для технологических документов и технологические модели на среднем уровне; Владеть: - навыками применения информационных систем при конструкторском и технологическом проектировании	Знать: - расширенные методы проектирования изделий, оснастки; - методы проектирования графических технологических документов. Уметь: - моделировать на высоком уровне изделия и средства технического оснащения; - выполнять эскизы для технологических документов и технологические модели на среднем уровне; Владеть: - навыками применения информационных систем при конструкторском и технологическом проектировании; - навыками организации совместной работы
ПК-2/ начальный	1. Доля освоенных обучающимся знаний,	Знать:	Знать:	Знать: - приложения для технических

	<p>умений, навыков от общего объема ЗУН, установленных в п. 1.3 РПД</p> <p>2. Качество освоенных обучающимся знаний, умений, навыков</p> <p>3. Умение применять знания, умения, навыки в типовых и нестандартных ситуациях</p>	<p>- основные приложения для технических расчетов;</p> <p>- основные задачи нормоконтроля;</p> <p>Уметь:</p> <p>- выполнять основные инженерные расчеты с применением САД-систем;</p> <p>- проводить нормоконтроль конструкторских документов</p> <p>Владеть:</p> <p>- базовыми навыками работы с расчетными приложениями;</p> <p>- методами проведения контроля конструкторских документов</p>	<p>- приложения для технических расчетов;</p> <p>- задачи и цели технического и нормоконтроля;</p> <p>Уметь:</p> <p>- выполнять инженерные расчеты с применением САД-систем;</p> <p>- проводить технический и нормоконтроль конструкторских документов</p> <p>Владеть:</p> <p>- навыками работы с расчетными приложениями;</p> <p>- методами проведения контроля конструкторских документов</p>	<p>расчетов для различных САД-систем;</p> <p>- задачи и цели технического и нормоконтроля, ведения проектно-конструкторских работ;</p> <p>Уметь:</p> <p>выполнять инженерные расчеты с применением различных САД-систем;</p> <p>- проводить технический и нормоконтроль конструкторских документов и оформлять проектно-конструкторские работы</p> <p>Владеть:</p> <p>- навыками работы с расчетными приложениями в основных САД-системах;</p> <p>- методами проведения контроля конструкторских документов и ведения проектно-конструкторских работ.</p>
ПК-6/ начальный	<p>1. Доля освоенных обучающимся знаний, умений, навыков от общего объема ЗУН, установленных в п. 1.3 РПД</p> <p>2. Качество освоенных обучающимся знаний, умений, навыков</p> <p>3. Умение применять знания,</p>	<p>Знать:</p> <p>- основные возможности коллективной работы в САД-системе;</p> <p>- основные возможности информационных систем для реализации процессов проектирования</p> <p>Уметь:</p> <p>- разрабатывать проекты изделий, техоснастки;</p>	<p>Знать:</p> <p>- возможности коллективной работы в САД-системе;</p> <p>- возможности информационных систем для реализации процессов проектирования</p> <p>Уметь:</p> <p>- разрабатывать проекты изделий, техоснастки, средств автоматизации;</p>	<p>Знать:</p> <p>- основные возможности коллективной работы в САД-системе;</p> <p>- основные возможности информационных систем для реализации процессов проектирования</p> <p>Уметь:</p> <p>- разрабатывать проекты изделий, техоснастки,</p>

	<p>умения, навыки в типовых и нестандартных ситуациях</p>	<p>- выбирать типы технологических процессов Владеть: - методами проектирования и разработки изделий, средств технологического оснащения и автоматизации; - методами выбора технологии и программных средств для реализации процессов проектирования, изготовления, диагностирования и программных испытаний изделий</p>	<p>- выбирать типы технологических процессов и средств проектирования; Владеть: - методами проектирования и разработки изделий, средств технологического оснащения; - методами выбора технологии и программных средств для реализации процессов проектирования, изготовления.</p>	<p>средств автоматизации; - выбирать типы технологических процессов и средств проектирования; Владеть: - методами проектирования и разработки изделий, средств технологического оснащения и автоматизации; - методами выбора технологии и программных средств для реализации процессов проектирования, изготовления, диагностирования и программных испытаний изделий</p>
ПК-12/ начальный	<p>1. Доля освоенных обучающимся знаний, умений, навыков от общего объема ЗУН, установленных в п. 1.3 РПД 2. Качество освоенных обучающимся знаний, умений, навыков 3. Умение применять знания, умения, навыки в типовых и нестандартных ситуациях</p>	<p>Знать: - основные типы документов для обеспечения производства; - основные положения стандартов ЕСКД и ЕСТД; Уметь: - создавать основные типы документов для сопровождения разработки изделий - формировать основные виды отчетов Владеть: - базовыми навыками работы со документами в системе Компас; - методами создания основной сопроводительной документации</p>	<p>Знать: - распространенные типы документов для обеспечения производства; - положения стандартов ЕСКД и ЕСТД; Уметь: - создавать любые типы документов для сопровождения разработки изделий; - формировать любые виды отчетов Владеть: - основными навыками работы сопровождающим документами в системе Компас; - методами создания сопроводительной документации</p>	<p>Знать: - наиболее типы документов для обеспечения производства; - положения стандартов ЕСКД и ЕСТД; Уметь: - создавать документы для сопровождения разработки изделий - формировать основные виды отчетов; Владеть: - навыками работы со сопровождающим документами в системе Компас; - методами создания сопроводительной документации</p>

**7.3 Типовые контрольные задания или иные материалы, необходимые для оценки знаний, умений, навыков и (или) опыта деятельности, характеризующих этапы формирования компетенций в процессе освоения образовательной программы.**

Таблица 7.3 Паспорт комплекта оценочных средств для текущего контроля

№ п/п	Раздел (тема) дисциплины	Код контролируемой компетенции (или её части)	Технология формирования	Оценочные средства		Описание шкал оценивания
				наименование	№№ заданий	
1	Виды САД-систем. Назначение и основные возможности.	ОПК-2, ОПК-3, ОПК-5	СРС	Собеседование	вопросы 1-20	Согласно таблице 7.2
2	Работа с ассоциативными чертежами.	ОПК-2, ОПК-3, ОПК-5, ПК-2, ПК-6, ПК-12	Лабораторная работа, СРС	Тестовое задание	ТЗ-1-10	Согласно таблице 7.2
				Собеседование	вопросы 21-30	
3	Поверхностное моделирование	ОПК-2, ОПК-3, ОПК-5, ПК-2, ПК-6, ПК-12	СРС	Тестовое задание	ТЗ 11-15	Согласно таблице 7.2
				Собеседование	вопросы 31-35	
4	Создание трехмерной модели изделия.	ОПК-2, ОПК-3, ОПК-5, ПК-2, ПК-6, ПК-12	Лабораторная работа, СРС	Тестовое задание	ТЗ 16-25	Согласно таблице 7.2
				Собеседование	вопросы 26-40	
5	Создание ассоциативных сборочных чертежей.	ОПК-2, ОПК-3, ОПК-5, ПК-2, ПК-6, ПК-12	Лабораторная работа, СРС	Тестовое задание	ТЗ 26-30	Согласно таблице 7.2
				Собеседование	вопросы 41-50	
6	Создание ассоциативных спецификаций.	ОПК-2, ОПК-3, ОПК-5, ПК-2, ПК-6, ПК-12	Лабораторная работа, СРС	Тестовое задание	ТЗ 31-35	Согласно таблице 7.2
				Собеседование	вопросы 51-55	
7	Построение трехмерных моделей тел вращения в САД-системах.	ОПК-2, ОПК-3, ОПК-5, ПК-2, ПК-6, ПК-12	Лабораторная работа, СРС	Тестовое задание	ТЗ 36-40	Согласно таблице 7.2
				Собеседование	вопросы 56-65	
8	Построение трехмерных	ОПК-2, ОПК-3, ОПК-5, ПК-2,	Лабораторная работа,	Тестовое задание	ТЗ 41-45	Согласно

	моделей с использованием кинематических элементов и пространственных кривых в САД-системах	ПК-6, ПК-12	СРС	Собеседование	вопросы 66-70	таблице 7.2
9	Создание деталей с использованием элементов по сечениям в САД-системах.	ОПК-2, ОПК-3, ОПК-5, ПК-2, ПК-6, ПК-12	Лабораторная работа, СРС	Тестовое задание	ТЗ 46-50	Согласно таблице 7.2
				Собеседование	вопросы 71-75	
10	Моделирование листовых деталей в САД-системах.	ОПК-2, ОПК-3, ОПК-5, ПК-2, ПК-6, ПК-12	Лабораторная работа, СРС	Тестовое задание	ТЗ 51-60	Согласно таблице 7.2
				Собеседование	вопросы 76-80	

Примеры типовых контрольных заданий для текущего контроля:

Контрольные вопросы:

1. Опишите возможные ошибки при построении эскиза (общие для всех формообразующих операций).
2. При получении тела вращения, какое необходимое условие должно выполняться. Как создать тело вращения с внутренними полостями.
3. Какие построения необходимы для выполнения команды «Кинематическая операция».
4. Какие построения необходимы для выполнения команды «Операция по сечениям».
5. Назовите известные вам операции построения трехмерных объектов.
6. Как построить несколько отверстий, расположенных на окружности заданного радиуса на равном расстоянии друг от друга.
7. Как вставить крепежные элементы в 3D сборку. Для чего применяются команды «массив по сетке», «массив по concentрической сетке», «массив по кривой»
8. Каким образом можно добиться автоматического изменения количества крепежных деталей в зависимости от количества крепежных отверстий, при условии, что отверстия в детали построены массивом?
9. Каким образом можно использовать переменные при построении параметрического эскиза?
10. Каким образом выполнить параметризацию симметрии?
11. Как установить постоянное равенство отрезков и радиусов?
12. Каким образом можно просмотреть и удалить ограничения, наложенные на геометрические объекты?
13. Каким образом создаются объекты спецификации в 3D сборке? Продемонстрируйте на примере.

14. Как при вставке стандартного элемента из библиотеки автоматически внести его в спецификацию?
15. Как при необходимости отключить объекты спецификации, созданные командами «массив...»?
16. Какие документы можно подключать к объектам спецификации?
17. Каким образом установить двустороннюю связь между базовым объектом спецификации и основной надписью ассоциативных чертежей?
18. Как обеспечить удаление объекта из чертежа или сборки, при удалении его из спецификации?
19. Как создать ассоциативные виды с трехмерной модели на чертеже?
20. Как создать местный разрез?
21. Как выполнить вид с разрывом?
22. Как изменить параметры ранее созданного ассоциативного вида?
23. Как настроить отображение линий переходов и невидимых линий на ассоциативных видах?
24. Как получить МЦХ трехмерной модели или сборки, как настроить при этом единицы измерения?
25. Как создать, и вставить в сборку деталь, являющуюся зеркальным отражением другой детали сборки?
- Создать трехмерную модель детали и сборки:

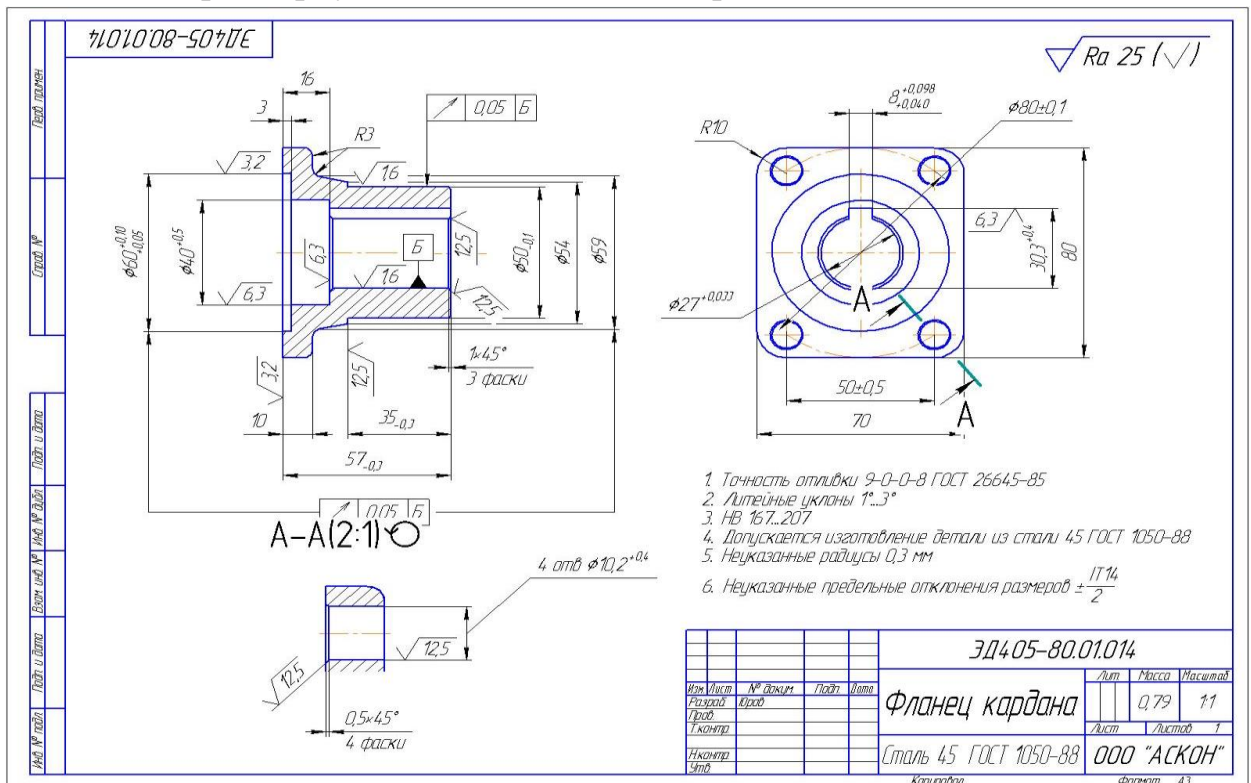


Рис. 7.1 Задание на создание трехмерной модели детали.

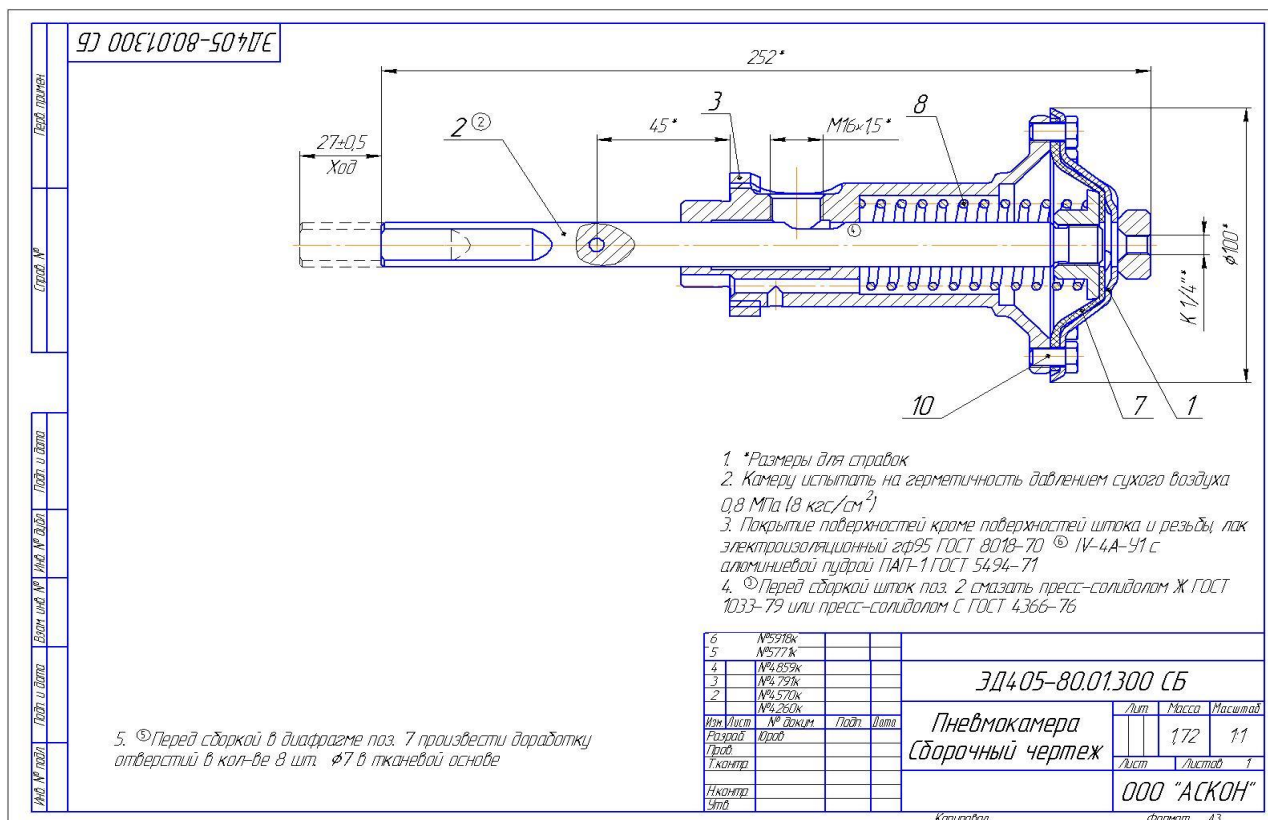


Рис. 7.2 Задание на создание трехмерной модели сборки.

Промежуточная аттестация по дисциплине проводится в форме зачета. Зачет проводится в форме выполнения тестового задания, пример которого показан выше.

Для контроля знаний используется задания в виде конструкторских документов, составляющие комплект заданий по дисциплине, утвержденной в установленном в университете порядке.

Проверяемые на промежуточной аттестации элементами содержания являются темы дисциплины, указанные в разделе 3 настоящей программы. Все темы дисциплины отражены в КИМ в соответствии с их объемом. Банк заданий включает в себя не менее 100 заданий и постоянно пополняется и актуализируется.

Для проверки знаний используются вопросы и задания в различных форматах:

- закрытой (с выбором одного или нескольких правильных ответов);
- открытой (указать правильный ответ);
- на установление правильной последовательности;
- установление соответствия.

Умения, навыки и компетенции проверяются с помощью задач (ситуационных, производственных или кейсового характера) и различного вида конструкторов. Все задачи являются многоходовыми. Некоторые задачи, проверяющие уровень сформированности компетенций, являются многовариантными. Часть умений, навыков и компетенций прямо не отражена в формулировках задач, но они могут быть проявлены обучающимися при их решении.

В каждый вариант КИМ включаются задания по каждому проверяемому элементу содержания во всех перечисленных формах и разного уровня сложности. Такой формат КИМ позволяет объективно определить качество освоения обучающимися основных элементов содержания дисциплины и уровень сформированности компетенций.

#### **7.4 Методические материалы, определяющие процедуры оценивания знаний, умений, навыков и (или) опыта деятельности, характеризующих этапы формирования компетенций.**

Процедуры оценивания знаний, умений, навыков и (или) опыта деятельности, характеризующих этапы формирования компетенций, регулируются следующими нормативными актами университета:

- Положение П 02.016-2018 «О балльно-рейтинговой системе оценивания результатов обучения по дисциплинам (модулям) и практикам при освоении обучающимися образовательных программ»;

- методические указания, используемые в образовательном процессе, указанные в списке литературы.

Для текущего контроля по дисциплине в рамках действующей в университете балльно-рейтинговой системы применяется следующий порядок начисления баллов:

Таблица 7.4 Порядок начисления баллов в рамках БРС

Форма контроля	Минимальный балл		Максимальный балл	
	балл	примечание	балл	примечание
Лабораторная работа № 1. Предварительная настройка системы КОМПАС-3D. Создание детали «Вилка»	1	Выполнено но не «защищено»	2	Выполнено и «защищено»
Лабораторная работа № 2. Работа с ассоциативными чертежами в системе КОМПАС-3D. Создание рабочего чертежа детали «Вилка»	1	Выполнено но не «защищено»	2	Выполнено и «защищено»
Лабораторная работа № 3. Работа с трехмерными моделями сборок в системе КОМПАС-3D. Создание сборочной единицы «Ролик»	1	Выполнено но не «защищено»	2	Выполнено и «защищено»
Лабораторная работа № 4. Работа с трехмерными моделями сборок в системе КОМПАС-3D. Создание сборки изделия «Блок направляющий»	1	Выполнено но не «защищено»	2	Выполнено и «защищено»
Лабораторная работа № 5. Работа с трехмерными моделями сборок в системе КОМПАС-3D. Создание компонента в контексте сборки	1	Выполнено но не «защищено»	2	Выполнено и «защищено»



Форма контроля	Минимальный балл		Максимальный балл	
	балл	примечание	балл	примечание
Лабораторная работа № 6. Работа с трехмерными моделями сборок в системе КОМПАС-3D. Добавление стандартных изделий	1	Выполнено но не «защищено»	2	Выполнено и «защищено»
Лабораторная работа № 7. Создание сборочного чертежа в системе КОМПАС-3D. Создание ассоциативного чертежа сборки «Блок направляющий»	1	Выполнено но не «защищено»	2	Выполнено и «защищено»
Лабораторная работа № 8. Построение тел вращения в системе КОМПАС-3D. Создание модели детали «Вал червячный»	1	Выполнено но не «защищено»	2	Выполнено и «защищено»
СРС	10		20	
Итого	18		36	
Посещаемость	0		14	
Зачет	0		60	
Итого:	30		100	

Промежуточная оценка формирования компетенций производится путем защиты выполненных лабораторных работ. Защита производится в форме собеседования и проверки результатов и выводов по работе. В течение семестра предусмотрены 4 контрольные точки. Итоговый зачет по дисциплине производится в интерактивной форме – выполнении практического задания на компьютере, при условии выполнения и защиты всех лабораторных работ. За активную работу на лабораторном занятии, участие в олимпиадах и конкурсах по трехмерному параметрическому моделированию и т.д. студенту начисляются дополнительные и премиальные баллы преподавателя.

## **8 Перечень основной и дополнительной учебной литературы, необходимой для освоения дисциплины**

### **8.1 Основная учебная литература**

1. Начертательная геометрия. Инженерная и компьютерная графика в задачах и примерах [Текст] : учебное пособие / под общ. ред. проф. П. Н. Учаева. - Старый Оскол : ТНТ, 2011. - 288 с. - ISBN 978-5-94178-2 28-4 : 388.90 р. **(49 экз.)**

2. Копылов, Юрий Романович. Компьютерные технологии в машиностроении (практикум+CD) [Комплект] : учебное пособие / Ю. Р. Копылов. - Воронеж : Изд.-полиграф. центр "Научная книга", 2012. - 508 с. + 1 эл. опт. диск (CD-ROM). - ISBN 978-5-4446-01 20-4 : 1126.00 р.

3. Компьютерное моделирование в сварочном производстве : учебное пособие / А. А. Котельников [и др.] ; Министерство образования и науки Российской Федерации, Юго-Западный государственный университет. - Курск : ЮЗГУ, 2013. - 224 с. : ил. - Библиогр.: с. 215-216. - ISBN 978-5-8386-01 94-0 : 428.48 р. - Текст : непосредственный.

## 8.2 Дополнительная учебная литература

4. Потемкин, А. Е. Твердотельное моделирование в системе КОМПАС-3D [Комплект] / А. Е. Потемкин. - СПб. : БХВ-Петербург, 2004. - 512 с. : ил. + 1 эл. опт. диск (CD-ROM). - (Мастер решений). - ISBN 5-94157-472-X : 196.90 р.

5. Герасимов, А. А. Самоучитель Компас-3D V9. Двумерное проектирование [Комплект] / А. А. Герасимов. - СПб. : БХВ-Петербург, 2007. - 592 с. : ил. + 1 эл. опт. диск (CD-ROM). - ISBN 978-5-9775-01 32-3 : 279.00 р.

6. Третьяк, Т. М. Пространственное моделирование и проектирование в программной среде Компас 3D LT [Комплект] / Т. М. Третьяк, А. А. Фарафонов. - М. : Солон-Пресс, 2004. - 128 с. с. : ил. + 1 эл. опт. диск (CD-ROM). - (Библиотека студента и школьника). - ISBN 5-98003-150-2 : 116.80 р.

7. Компьютерные технологии и графика [Текст] : атлас / под общ. ред. П. Н. Учаева. - Старый Оскол : ТНТ, 2011. - 276 с. - (Современное машиностроение). - Б. ц.

## 8.3 Учебно-методические разработки

1. Предварительная настройка системы КОМПАС-3D. Создание детали «Вилка» [Электронный ресурс] : методические указания к выполнению лабораторной работы по дисциплине «Компьютерная графика в машиностроении» для студентов направления подготовки 15.03.05 и 15.03.01 очной и заочной форм обучения / Юго-Зап. гос. ун-т ; сост. В. В. Пономарев. - Электрон. текстовые дан. (1063 КБ). - Курск : ЮЗГУ, 2019. - 54 с. : ил. - Б. ц.

2. Работа с ассоциативными чертежами в системе КОМПАС-3D. Создание рабочего чертежа детали «Вилка» [Электронный ресурс] : методические указания к выполнению лабораторной работы по дисциплине «Компьютерная графика в машиностроении» для студентов направления подготовки 15.03.05 и 15.03.01 очной и заочной форм обучения / Юго-Зап. гос. ун-т ; сост. В. В. Пономарев. - Электрон. текстовые дан. (610 КБ). - Курск : ЮЗГУ, 2019. - 22 с. : ил. - Б. ц.

3. Моделирование трехмерных поверхностей в системе КОМПАС-3D. Создание детали «Термопистолет» [Электронный ресурс] : методические указания к выполнению лабораторной работы по дисциплине «Компьютерная графика в машиностроении» для студентов направления подготовки 15.03.05 и 15.03.01 очной и заочной форм обучения / Юго-Зап. гос. ун-т ; сост. В. В. Пономарев. - Электрон. текстовые дан. (1264 КБ). - Курск : ЮЗГУ, 2019. - 56 с. : ил. - Б. ц.

4. Работа с трехмерными моделями сборок в системе КОМПАС-3D. Создание сборочной единицы «Ролик» [Электронный ресурс] : методические указания к выполнению лабораторной работы по дисциплине «Компьютерная графика в машиностроении» для студентов направления подготовки 15.03.05 и 15.03.01 очной и заочной форм обучения / Юго-Зап. гос. ун-т ; сост. В. В. Пономарев. - Электрон. текстовые дан. (416 КБ). - Курск : ЮЗГУ, 2019. - 12 с. : ил., табл. - Б. ц.

5. Работа с трехмерными моделями сборок в системе КОМПАС-3D. Создание сборки изделия «Блок направляющий» [Электронный ресурс] : методические указания к выполнению лабораторной работы по дисциплине «Компьютерная графика в машиностроении» для студентов направления подготовки 15.03.05 и 15.03.01

очной и заочной форм обучения / Юго-Зап. гос. ун-т ; сост. В. В. Пономарев. - Электрон. текстовые дан. (593 КБ). - Курск : ЮЗГУ, 2019. - 19 с. : ил. - Б. ц.

6. Работа с трехмерными моделями сборок в системе КОМПАС-3D. Создание компонента в контексте сборки [Электронный ресурс] : методические указания к выполнению лабораторной работы по дисциплине «Компьютерная графика в машиностроении» для студентов направления подготовки 15.03.05 и 15.03.01 очной и заочной форм обучения / Юго-Зап. гос. ун-т ; сост. В. В. Пономарев. - Электрон. текстовые дан. (368 КБ). - Курск : ЮЗГУ, 2019. - 12 с. : ил. - Б. ц.

7. Работа с трехмерными моделями сборок в системе КОМПАС-3D. Добавление стандартных изделий [Электронный ресурс] : методические указания к выполнению лабораторной работы по дисциплине «Компьютерная графика в машиностроении» для студентов направления подготовки 15.03.05 и 15.03.01 очной и заочной форм обучения / Юго-Зап. гос. ун-т ; сост. В. В. Пономарев. - Электрон. текстовые дан. (701 КБ). - Курск : ЮЗГУ, 2019. - 24 с. : ил. - Б. ц.

8. Создание сборочного чертежа в системе Компас-3D. Дополнительные приемы создания чертежных видов и оформления чертежей [Электронный ресурс] : методические указания к выполнению лабораторной работы по дисциплине «Компьютерная графика в машиностроении» для студентов направления подготовки 15.03.05 и 15.03.01 очной и заочной форм обучения / Юго-Зап. гос. ун-т ; сост. В. В. Пономарев. - Электрон. текстовые дан. (494 КБ). - Курск : ЮЗГУ, 2019. - 16 с. : ил. - Б. ц.

9. Создание сборочного чертежа в системе КОМПАС-3D. Создание ассоциативного чертежа сборки «Блок направляющий» [Электронный ресурс] : методические указания к выполнению лабораторной работы по дисциплине «Компьютерная графика в машиностроении» для студентов направления подготовки 15.03.05 и 15.03.01 очной и заочной форм обучения / Юго-Зап. гос. ун-т ; сост. В. В. Пономарев. - Электрон. текстовые дан. (405 КБ). - Курск : ЮЗГУ, 2019. - 15 с. : ил. - Б. ц.

10. Создание спецификаций в системе КОМПАС-3D. Основные приемы создания спецификаций [Электронный ресурс] : методические указания к выполнению лабораторной работы по дисциплине «Компьютерная графика в машиностроении» для студентов направления подготовки 15.03.05 и 15.03.01 очной и заочной форм обучения / Юго-Зап. гос. ун-т ; сост. В. В. Пономарев. - Электрон. текстовые дан. (752 КБ). - Курск : ЮЗГУ, 2019. - 23 с. : ил. - Б. ц.

11. Построение тел вращения в системе КОМПАС-3D. Создание модели детали «Вал червячный» [Электронный ресурс] : методические указания к выполнению лабораторной работы по дисциплине «Компьютерная графика в машиностроении» для студентов направления подготовки 15.03.05 и 15.03.01 очной и заочной форм обучения / Юго-Зап. гос. ун-т ; сост. В. В. Пономарев. - Электрон. текстовые дан. (638 КБ). - Курск : ЮЗГУ, 2019. - 20 с. : ил. - Б. ц.

12. Построение кинематических элементов и пространственных кривых в системе «Компас-3D». Построение сборочной модели «Стул» [Электронный ресурс] : методические указания к выполнению лабораторной работы по дисциплине «Компьютерная графика в машиностроении» для студентов направления подготовки 15.03.05 и 15.03.01 очной и заочной форм обучения / Юго-Зап. гос. ун-т ; сост. В. В. Пономарев. - Электрон. текстовые дан. (934 КБ). - Курск : ЮЗГУ, 2019. - 48 с. : ил. - Б. ц.

13. Построение элементов по сечениям в системе КОМПАС-3D. Создание модели детали «Молоток» [Электронный ресурс] : методические указания к выполнению лабораторной работы по дисциплине «Компьютерная графика в машиностроении» для студентов направления подготовки 15.03.05 и 15.03.01 очной и заочной форм обучения / Юго-Зап. гос. ун-т ; сост. В. В. Пономарев. - Электрон. текстовые дан. (697 КБ). - Курск : ЮЗГУ, 2019. - 30 с. : ил. - Б. ц.

14. Моделирование листовых деталей в системе КОМПАС-3D. Создание модели детали «Корпус» [Электронный ресурс] : методические указания к выполнению лабораторной работы по дисциплине «Компьютерная графика в машиностроении» для студентов направления подготовки 15.03.05 и 15.03.01 очной и заочной форм обучения / Юго-Зап. гос. ун-т ; сост. В. В. Пономарев. - Электрон. текстовые дан. (848 КБ). - Курск : ЮЗГУ, 2019. - 43 с. : ил. - Б. ц.

#### **8.4 Другие учебно-методические материалы**

Отраслевые научно-технические журналы в библиотеке университета:

Вестник машиностроения;

САПР и графика;

СТИН;

Технология машиностроения;

### **9 Перечень ресурсов информационно-телекоммуникационной сети Интернет, необходимых для освоения дисциплины**

1. <http://edu.ascon.ru/> - сайт образовательной программы компании «АСКОН»
2. <http://www.autodesk.ru/education> - сайт образовательного сообщества компании «AUTODESK».
3. <http://www.solidworks.ru/swr-academy/about-swr-academy/> - сайт SWR-академии компании «SOLID WORKS RUSSIA»

### **10 Методические указания для обучающихся по освоению дисциплины**

Основными видом аудиторной работы студента при изучении дисциплины «Компьютерная графика в машиностроении» являются лабораторные занятия. Студент не имеет права пропускать занятия без уважительных причин.

Изучение наиболее важных тем или разделов дисциплины обеспечивают лабораторные занятия, которые обеспечивают: контроль подготовленности студента; закрепление учебного материала; приобретение опыта устных публичных выступлений, ведения дискуссии, в том числе аргументации и защиты выдвигаемых положений и тезисов.

Лабораторному занятию предшествует самостоятельная работа студента, связанная с освоением материала, полученного из материалов, изложенных

в учебниках и учебных пособиях, а также литературе, рекомендованной преподавателем.

Качество учебной работы студентов преподаватель оценивает по результатам тестирования, собеседования, защиты отчетов по лабораторным работам.

Преподаватель уже на первых занятиях объясняет студентам, какие формы обучения следует использовать при самостоятельном изучении дисциплины «Компьютерная графика в машиностроении»: конспектирование учебной литературы, выполнение заданий, и т. п.

В процессе обучения преподаватели используют активные формы работы со студентами: привлечение студентов к творческому процессу на лабораторных занятиях, промежуточный контроль путем отработки студентами пропущенных занятий, участие в групповых и индивидуальных консультациях (собеседовании). Эти формы способствуют выработке у студентов умения работать с учебниками и литературой. Изучение литературы составляет значительную часть самостоятельной работы студента. Это большой труд, требующий усилий и желания студента. В самом начале работы над книгой важно определить цель и направление этой работы.

Прочитанное следует закрепить в памяти. Одним из приемов закрепление освоенного материала является конспектирование, без которого немислима серьезная работа над литературой. Систематическое конспектирование помогает научиться правильно, кратко и четко излагать своими словами прочитанный материал.

Самостоятельную работу следует начинать с первых занятий. От занятия к занятию нужно регулярно прочитывать конспект по литературе, знакомиться с соответствующими разделами учебника, читать и конспектировать литературу по каждой теме дисциплины. Самостоятельная работа дает студентам возможность равномерно распределить нагрузку, способствует более глубокому и качественному усвоению учебного материала. В случае необходимости студенты обращаются за консультацией к преподавателю по вопросам дисциплины «САД-системы в машиностроении» с целью усвоения и закрепления компетенций.

Основная цель самостоятельной работы студента при изучении дисциплины «Компьютерная графика в машиностроении» - закрепить практические навыки самостоятельного анализа особенностей дисциплины.

## **11 Перечень информационных технологий, используемых при осуществлении образовательного процесса по дисциплине, включая перечень программного обеспечения и информационных справочных систем (при необходимости)**

1. «Компас-3D V17», учебная лицензия на 10 мест;
2. «Компас-Ноте», для выполнения самостоятельной работы.

## **12 Описание материально-технической базы, необходимой для осуществления образовательного процесса по дисциплине**

Учебная аудитория для проведения лабораторных занятий кафедры машиностроительных технологий и оборудования, оснащенная учебной мебелью: столы, стулья для обучающихся; стол, стул для преподавателя;

Мультимедиа центр: ноутбук ASUS X50VL PMD-T2330/ 14"/ 1024МБ/ 160Gb/сумка/ проектор inFocus IN24+

Экран Projecta ProScreet 183x240 MW. /1,00

Компьютерный класс на базе: ПК Godwin/ SB 460 MN G3220/ iB85/ DDR3 16Gb (ПК Godwin + монитор жидкокристаллический ViewSonic/ LCD 23) /10,00

Принтер 3D Makerbot Replicator 2X /1,00

## **13 Особенности реализации дисциплины для инвалидов и лиц с ограниченными возможностями здоровья**

При обучении лиц с ограниченными возможностями здоровья учитываются их индивидуальные психофизические особенности. Обучение инвалидов осуществляется также в соответствии с индивидуальной программой реабилитации инвалида (при наличии).

Для лиц с нарушением слуха возможно предоставление учебной информации в визуальной форме (краткий конспект лекций; тексты заданий, напечатанные увеличенным шрифтом), на аудиторных занятиях допускается присутствие ассистента, а также сурдопереводчиков и тифлосурдопереводчиков. Текущий контроль успеваемости осуществляется в письменной форме: обучающийся письменно отвечает на вопросы, письменно выполняет практические задания. Доклад (реферат) также может быть представлен в письменной форме, при этом требования к содержанию остаются теми же, а требования к качеству изложения материала (понятность, качество речи, взаимодействие с аудиторией и т. д.) заменяются на соответствующие требования, предъявляемые к письменным работам (качество оформления текста и списка литературы, грамотность, наличие иллюстрационных материалов и т.д.). Промежуточная аттестация для лиц с нарушениями слуха проводится в письменной форме, при этом используются общие критерии оценивания. При необходимости время подготовки к ответу может быть увеличено.

Для лиц с нарушением зрения допускается аудиальное предоставление информации, а также использование на аудиторных занятиях звукозаписывающих устройств (диктофонов и т.д.). Допускается присутствие на занятиях ассистента (помощника), оказывающего обучающимся необходимую техническую помощь. Текущий контроль успеваемости осуществляется в устной форме. При проведении

промежуточной аттестации для лиц с нарушением зрения тестирование может быть заменено на устное собеседование по вопросам.

Для лиц с ограниченными возможностями здоровья, имеющих нарушения опорно-двигательного аппарата, на аудиторных занятиях, а также при проведении процедур текущего контроля успеваемости и промежуточной аттестации могут быть предоставлены необходимые технические средства (персональный компьютер, ноутбук или другой гаджет); допускается присутствие ассистента (ассистентов), оказывающего обучающимся необходимую техническую помощь (занять рабочее место, передвигаться по аудитории, прочесть задание, оформить ответ, общаться с преподавателем).

**14 Лист дополнений и изменений, внесенных в рабочую программу дисциплины**

Номер изменения	Номера страниц				Всего страниц	Дата	Основание для изменения и подпись лица, проводившего изменения
	измененных	замененных	аннулированных	новых			



