

Документ подписан простой электронной подписью

Информация о владельце:

ФИО: Таныгин Максим Олегович

Должность: и.о. декана факультета фундаментальной и прикладной информатики

Дата подписания: 26.09.2024 11:29:10

Уникальный программный ключ:

65ab2aa0d384efe8480e6a4c688edd0c475e411a

## Аннотация к рабочей программе

### дисциплины «Информатика»

#### 1. Цель преподавания дисциплины

Формирование у студентов базовых знаний об основных понятиях информатики; навыков использования программных и аппаратных средств персонального компьютера.

#### 2. Задачи изучения дисциплины

- знакомство студентов с основными понятиями информатики;
- формирование способностей понимания сущности и значения информации в развитии общества;
- формирование способностей использования универсальных пакетов прикладных программ;
- овладение основными методами, способами и средствами получения, хранения, переработки информации;
- формирование способности применять в практической деятельности основные концепции, принципов, теорий и фактов, связанных с информатикой;
- формирование первичных навыков инсталлирования программного и аппаратное обеспечение для информационных и автоматизированных систем;
- изучение форм и способов представления числовой информации и методы их взаимного преобразования;
- приобретение базовых знаний о понятиях информатики, возможностях компьютеров в обработке экспериментальных данных;

#### 3. Индикаторы компетенций, формируемые в результате освоения дисциплины:

ОПК-2.1 Ищет информацию в глобальной информационной сети Интернет

ОПК-2.2 Подготавливает документы в среде типовых офисных пакетов

ОПК-2.3 Определяет состав компьютера: тип процессора и его параметры, тип модулей памяти и их характеристики, тип видеокарты, состав и параметры периферийных устройств

#### 4. Разделы дисциплины

1. Основные понятия информатики
2. Общие сведения о представлении информации в ЭВМ
3. Представление положительных и отрицательных чисел в памяти компьютера.
4. Арифметические действия над десятичными и двоичными числами
5. Архитектура ЭВМ
6. Компьютерные сети

## 7. Основные требования информационной безопасности

МИНОБРНАУКИ РОССИИ

Юго-Западный государственный университет

УТВЕРЖДАЮ:

Декан факультета

фундаментальной и прикладной ин-  
форматики.

*(наименование ф-та полностью)*

 Т.А. Ширабакина  
*(подпись, инициалы, фамилия)*

«14» июни 2021 г.

РАБОЧАЯ ПРОГРАММА ДИСЦИПЛИНЫ

Информатика

*(наименование дисциплины)*

ОПОП ВО 10.05.02 Информационная безопасность телекоммуникационных систем  
*шифр и наименование направления подготовки (специальности)*

направленность (профиль, специализация) «Управление безопасностью телекомму-  
никационных систем и сетей»

*наименование направленности (профиля, специализации)*

форма обучения очная  
*(очная, очно-заочная, заочная)*

Курск – 2021

Рабочая программа дисциплины составлена в соответствии с ФГОС ВО – бакалавриат (специалитет, магистратура) по направлению подготовки (специальности) 10.05.02 Информационная безопасность телекоммуникационных систем на основании учебного плана ОПОП ВО 10.05.02 Информационная безопасность телекоммуникационных систем, направленность (профиль, специализация) «Управление безопасностью телекоммуникационных систем и сетей», одобренного Ученым советом университета (протокол № 6 «26» февраля 2021г.).

Рабочая программа дисциплины обсуждена и рекомендована к реализации в образовательном процессе для обучения студентов по ОПОП ВО 10.05.02 Информационная безопасность телекоммуникационных систем, направленность (профиль, специализация) «Управление безопасностью телекоммуникационных систем и сетей» на заседании кафедры вычислительная техника № 30 » июль 2021 г. \_\_\_\_\_

Зав. кафедрой \_\_\_\_\_ Титов В.С.

Разработчик программы

к.т.н., \_\_\_\_\_ Конаныхина Т.Н.  
(ученая степень и ученое звание, Ф.И.О.)

Согласовано: на заседании кафедры информационная безопасность № 1  
«30» 08 2021г.

Зав. кафедрой \_\_\_\_\_ Таныгин М.О.

Директор научной библиотеки \_\_\_\_\_ Макаровская В.Г.

Рабочая программа дисциплины пересмотрена, обсуждена и рекомендована к реализации в образовательном процессе на основании учебного плана ОПОП 10.05.02 Информационная безопасность телекоммуникационных систем, направленность (профиль, специализация) «Управление безопасностью телекоммуникационных систем и сетей», одобренного Ученым советом университета протокол № 7 «22» 02 2022г., на заседании кафедры ВТ, 30.06.22, протокол № 15  
(наименование кафедры, дата, номер протокола)

Зав. кафедрой \_\_\_\_\_ Черешков И.Е.

Рабочая программа дисциплины пересмотрена, обсуждена и рекомендована к реализации в образовательном процессе на основании учебного плана ОПОП 10.05.02 Информационная безопасность телекоммуникационных систем, направленность (профиль, специализация) «Управление безопасностью телекоммуникационных систем и сетей», одобренного Ученым советом университета протокол № « » 20 г., на заседании кафедры ВТ, 01.02.23, протокол № 13.  
(наименование кафедры, дата, номер протокола)

Зав. кафедрой \_\_\_\_\_ Черешков И.Е.

Рабочая программа дисциплины пересмотрена, обсуждена и рекомендована к реализации в образовательном процессе на основании учебного плана ОПОП 10.05.02 Информационная безопасность телекоммуникационных систем, направленность (профиль, специализация) «Управление безопасностью телекоммуникационных систем и сетей», одобренного Ученым советом университета протокол № 2 «24» 06 2024г., на заседании кафедры ВТ, 30.08.2024, протокол № 1.  
(наименование кафедры, дата, номер протокола)

Зав. кафедрой \_\_\_\_\_ Черешков И.Е.

# 1 Цель и задачи дисциплины. Перечень планируемых результатов обучения по дисциплине, соотнесенных с планируемыми результатами освоения основной профессиональной образовательной программы

## 1.1 Цель дисциплины

Формирование у студентов базовых знаний об основных понятиях информатики; навыков использования программных и аппаратных средств персонального компьютера.

## 1.2 Задачи дисциплины

- знакомство студентов с основными понятиями информатики;
- формирование способностей понимания сущности и значения информации в развитии общества;
- формирование способностей использования универсальных пакетов прикладных программ;
- овладение основными методами, способами и средствами получения, хранения, переработки информации;
- формирование способности применять в практической деятельности основные концепции, принципы, теорий и фактов, связанных с информатикой;
- формирование первичных навыков инсталлирования программного и аппаратное обеспечение для информационных и автоматизированных систем;
- изучение форм и способов представления числовой информации и методы их взаимного преобразования;
- приобретение базовых знаний о понятиях информатики, возможностях компьютеров в обработке экспериментальных данных;

## 1.3 Перечень планируемых результатов обучения по дисциплине, соотнесенных с планируемыми результатами освоения основной профессиональной образовательной программы

Таблица 1.3 – Результаты обучения по дисциплине

<i>Планируемые результаты освоения основной профессиональной образовательной программы (компетенции, закрепленные за дисциплиной)</i>		<i>Код и наименование индикатора достижения компетенции, закрепленного за дисциплиной</i>	<i>Планируемые результаты обучения по дисциплине, соотнесенные с индикаторами достижения компетенций</i>
<i>код компетенции</i>	<i>наименование компетенции</i>		
ОПК-2	Способен применять информационно-коммуникационные технологии, программные	ОПК-2.1 Ищет информацию в глобальной информационной сети Интернет	<b>Знать:</b> архитектуру современных ЭВМ, принципы работы сети Интернет и других компьютерных сетей, современные виды и типы программного обеспечения, современные виды угроз

Планируемые результаты освоения основной профессиональной образовательной программы (компетенции, закрепленные за дисциплиной)		Код и наименование индикатора достижения компетенции, закрепленного за дисциплиной	Планируемые результаты обучения по дисциплине, соотнесенные с индикаторами достижения компетенций
код компетенции	наименование компетенции		
	средства системного и прикладного назначений, в том числе отечественного производства, для решения задач профессиональной деятельности;		информационной безопасности и правила работы за компьютером <b>Уметь:</b> выбирать современные информационные технологии и программные средства при решении профессиональных задач <b>Владеть (или Иметь опыт деятельности):</b> навыками поиска информации в глобальной информационной сети Интернет
		ОПК-2.2 Подготавливает документы в среде типовых офисных пакетов	<b>Знать:</b> основные понятия информатики, общие сведения о представлении информации в ЭВМ, способы представления положительных и отрицательных чисел в памяти компьютера, архитектуру ЭВМ, виды, принципы работы компьютерных сетей, основные требования информационной безопасности <b>Уметь:</b> производить арифметические действия над десятичными и двоичными числами <b>Владеть:</b> основными приемами работы в операционной системе Windows, в текстовом редакторе WORD; в табличном редакторе EXCEL
		ОПК-2.3 Определяет состав компьютера: тип процессора и его параметры, тип модулей памяти и их характеристики, тип видеокарты, состав и параметры периферийных устройств	<b>Знать:</b> принципы работы современной компьютерной техники и её архитектуру <b>Уметь:</b> решать задачи профессиональной деятельности с помощью современных технологий и программных средств <b>Иметь опыт деятельности:</b> в определении состав компьютера

## **2 Указание места дисциплины в структуре основной профессиональной образовательной программы**

Дисциплина «Информатика» входит в обязательную часть блока 1 «Дисциплины (модули)» основной профессиональной образовательной программы – программы бакалавриата (специалитета, магистратуры) 10.05.02 Информационная безопасность телекоммуникационных систем, направленность (профиль, специализация) «Управление безопасностью телекоммуникационных систем и сетей». Дисциплина изучается на 1 курсе в 1 семестре.

## **3 Объем дисциплины в зачетных единицах с указанием количества академических или астрономических часов, выделенных на контактную работу обучающихся с преподавателем (по видам учебных занятий) и на самостоятельную работу обучающихся**

Общая трудоемкость (объем) дисциплины составляет 3 зачетные единицы (з.е.), 108 академических часов.

Таблица 3 - Объем дисциплины

Виды учебной работы	Всего, часов
Общая трудоемкость дисциплины	108
Контактная работа обучающихся с преподавателем по видам учебных занятий (всего)	54,1
в том числе:	
лекции	18
лабораторные занятия	0
практические занятия	36
Самостоятельная работа обучающихся (всего)	53,9
Контроль (подготовка к экзамену)	0
Контактная работа по промежуточной аттестации (всего АттКР)	0,1
в том числе:	
зачет	0,1
зачет с оценкой	не предусмотрен
курсовая работа (проект)	не предусмотрена
экзамен (включая консультацию перед экзаменом)	не предусмотрен

## **4 Содержание дисциплины, структурированное по темам (разделам) с указанием отведенного на них количества академических часов и видов учебных занятий**

### **4.1 Содержание дисциплины**

Таблица 4.1.1 – Содержание дисциплины, структурированное по темам (разделам)

№ п/п	Раздел (тема) дисциплины	Содержание
1	Основные понятия информатики	Сигналы, данные, информация. Информация, сигнал, данные. Свойства информации, формы представления информации. Меры и единицы количества и объема информации. Системы передачи информации. Основные структуры данных. Краткая история создания ЭВМ. Поколения ЭВМ. Вклад советских ученых в создание ЭВМ
2	Общие сведения о представлении информации в ЭВМ	Системы счисления. Однородные и неоднородные системы счисления. Диапазоны представления чисел. Перевод чисел из одной системы счисления в другую.
3	Представление положительных и отрицательных чисел в памяти компьютера.	Прямой и дополнительный код числа. Операция сложения положительного числа и отрицательного числа, представленного в прямом коде. Операция сложения положительного числа и отрицательного числа, представленного в дополнительном коде. Изображение чисел с плавающей точкой (полулогарифмическая форма).
4	Арифметические действия над десятичными и двоичными числами	Арифметические операции (сложение/вычитание) в двоичной системе счисления. Признак переполнения разрядной сетки. Умножение двоичных чисел.
5	Архитектура ЭВМ	Периферийные устройства. Память и ей виды. Виды системных шин. Программное обеспечение. Информационные системы и базы данных.
6	Компьютерные сети	Компьютерные сети. Основные сведения. Глобальные компьютерные сети. Термины глобальных компьютерных сетей. Принципы работы в сети Интернет. Адресация в Интернет. IP-адреса. Доменная система имен.
7	Основные требования информационной безопасности	Виды угроз. Источник угроз информационной безопасности. Система информационной безопасности. Средства защиты информации. Компьютерные вирусы.

Таблица 4.1.2 –Содержание дисциплины и его методическое обеспечение

№ п/п	Раздел (тема) дисциплины	Виды деятельности			Учебно-методические материалы	Формы текущего контроля успеваемости (по неделям семестра)	Компетенции
		лек., час	№ лаб.	№ пр.			
1	2	3	4	5	6	7	8
1	Основные понятия информатики	2			У-1-5, МУ-10	С4	ОПК-2
2	Общие сведения о представлении информации в ЭВМ	2		1-5	У-1-5, МУ-1-5,10	С6, ЗП1-5	ОПК-2
3	Представление положительных и отрицательных чисел в памяти компьютера.	2		6	У-1-5, МУ-6,10	С8, ЗП6	ОПК-2



4	Арифметические действия над десятичными и двоичными числами	4		7	У-1-5, МУ-7,10	С10, ЗП7	ОПК-2
5	Архитектура ЭВМ	4		9	У-1-5, МУ-9,10	С14, ЗП9	ОПК-2
6	Компьютерные сети	2		8	У-1-5, МУ-8,10	С16, ЗП8	ОПК-2
7	Основные требования информационной безопасности	2			У-1-5, МУ-10	С18	ОПК-2

С – собеседование, ЗП – защита практической работы

## 4.2 Лабораторные работы и (или) практические занятия

### 4.2.1 Практические занятия

1

Таблица 4.2.1 – Практические занятия

№	Наименование практической работы	Объем, час.
1	2	3
1	Технологии обработки текстовой информации	4
2	Технологии обработки текстовой информации LaTeX	4
3	Технологии обработки информации в таблицах	4
4	Информационные технологии для математических вычислений	4
5	Технологии представления информации в графическом виде	4
6	Кодирование информации	4
7	Технологии представления числовой информации в ЭВМ	4
8	Компьютерная арифметика	4
9	Основы создания сайтов с помощью языка HTML	4
Итого		36

### 4.3 Самостоятельная работа студентов (СРС)

Таблица 4.3 – Самостоятельная работа студентов

№ раздела (темы)	Наименование раздела (темы) дисциплины	Срок выполнения	Время, затрачиваемое на выполнение СРС, час
1.	Основные понятия информатики	1-2 недели	8
2.	Общие сведения о представлении информации в ЭВМ	3-4 недели	8
3.	Представление положительных и отрицательных чисел в памяти компьютера.	5-6 неделя	8
4.	Арифметические действия над десятичными и двоичными числами	7-10 недели	8
5.	Архитектура ЭВМ	11-14 недели	8
6.	Компьютерные сети	15-16 недели	8
7.	Основные требования информационной безопасности	17-18 недели	5,9
Итого			53,9

## **5 Перечень учебно-методического обеспечения для самостоятельной работы обучающихся по дисциплине**

Студенты могут при самостоятельном изучении отдельных тем и вопросов дисциплин пользоваться учебно-наглядными пособиями, учебным оборудованием и методическими разработками кафедры в рабочее время, установленное Правилами внутреннего распорядка работников.

Учебно-методическое обеспечение для самостоятельной работы обучающихся по данной дисциплине организуется:

*библиотекой университета:*

- библиотечный фонд укомплектован учебной, методической, научной, периодической, справочной и художественной литературой в соответствии с УП и данной РПД;

- имеется доступ к основным информационным образовательным ресурсам, информационной базе данных, в том числе библиографической, возможность выхода в Интернет.

*кафедрой:*

- путем обеспечения доступности всего необходимого учебно-методического и справочного материала;

- путем предоставления сведений о наличии учебно-методической литературы, современных программных средств.

- путем разработки:

- методических рекомендаций, пособий по организации самостоятельной работы студентов;

- вопросов к зачету;

- методических указаний к выполнению практических работ.

*типографией университета:*

- помощь авторам в подготовке и издании научной, учебной и методической литературы;

- удовлетворение потребности в тиражировании научной, учебной и методической литературы.

## **6 Образовательные технологии. Технологии использования воспитательного потенциала дисциплины**

Реализация компетентностного подхода предусматривает широкое использование в образовательном процессе активных и интерактивных форм проведения занятий в сочетании с внеаудиторной работой с целью формирования общепрофессиональных компетенций обучающихся. В рамках дисциплины предусмотрены встречи с экспертами и специалистами в сфере информационных технологий.

Таблица 6.1 – Интерактивные образовательные технологии, используемые при проведении аудиторных занятий

№	Наименование раздела (темы лекции, практического или лабораторного занятия)	Используемые интерактивные образовательные технологии	Объем, час.
1	2	3	4
1.	Практическая работа №1	Разбор конкретных ситуаций	0,9
2.	Практическая работа №2	Разбор конкретных ситуаций	0,9
3.	Практическая работа №3	Разбор конкретных ситуаций	0,9
4.	Практическая работа №4	Разбор конкретных ситуаций	0,9
5.	Практическая работа №5	Разбор конкретных ситуаций	0,9
6.	Практическая работа №6	Разбор конкретных ситуаций	0,9
7.	Практическая работа №7	Разбор конкретных ситуаций	0,9
8.	Практическая работа №8	Разбор конкретных ситуаций	0,9
9.	Практическая работа №9	Разбор конкретных ситуаций	0,8
Итого:			8

Содержание дисциплины обладает значительным воспитательным потенциалом, поскольку в нем аккумулирован исторический и современный научный опыт человечества. Реализация воспитательного потенциала дисциплины осуществляется в рамках единого образовательного и воспитательного процесса и способствует непрерывному развитию личности каждого обучающегося. Дисциплина вносит значимый вклад в формирование общей и профессиональной культуры обучающихся. Содержание дисциплины способствует профессионально-трудовому воспитанию обучающихся.

Реализация воспитательного потенциала дисциплины подразумевает:

- целенаправленный отбор преподавателем и включение в лекционный материал, материал для практических занятий содержания, демонстрирующего обучающимся образцы настоящего научного подвижничества создателей и представителей данной отрасли науки, высокого профессионализма ученых, их ответственности за результаты и последствия деятельности для человека и общества; примеры подлинной нравственности людей, причастных к развитию науки и производства, а также примеры творческого мышления;

- применение технологий, форм и методов преподавания дисциплины, имеющих высокий воспитательный эффект за счет создания условий для взаимодействия обучающихся с преподавателем, другими обучающимися, (конкретных ситуаций);

- личный пример преподавателя, демонстрацию им в образовательной деятельности и общении с обучающимися за рамками образовательного процесса высокой общей и профессиональной культуры.

Реализация воспитательного потенциала дисциплины на учебных занятиях направлена на поддержание в университете единой развивающей образовательной и воспитательной среды. Реализация воспитательного потенциала дисциплины в ходе самостоятельной работы обучающихся способствует развитию в них целеустремленности, инициативности, креативности, ответственности за результаты

своей работы – качеств, необходимых для успешной социализации и профессионального становления.

## 7 Фонд оценочных средств для проведения промежуточной аттестации обучающихся по дисциплине

### 7.1 Перечень компетенций с указанием этапов их формирования в процессе освоения основной профессиональной образовательной программы

Таблица 7.1 – Этапы формирования компетенций

Код и наименование компетенции	Этапы* формирования компетенций и дисциплины (модули) и практики, при изучении/прохождении которых формируется данная компетенция		
	начальный	основной	завершающий
ОПК-2 Способен применять информационно-коммуникационные технологии, программные средства системного и прикладного назначений, в том числе отечественного производства, для решения задач профессиональной деятельности;	Информатика	Информационные технологии	Учебная ознакомительная практика

### 7.2 Описание показателей и критериев оценивания компетенций на различных этапах их формирования, описание шкал оценивания

Таблица 7.2 – Показатели и критерии оценивания компетенций, шкала оценивания

Код компетенции/ этап (указывает название этапа из п.7.1)	Показатели оценивания компетенций (индикаторы достижения компетенций, закрепленные за дисциплиной)	Критерии и шкала оценивания компетенций		
		Пороговый уровень («удовлетворительно»)	Продвинутый уровень («хорошо»)	Высокий уровень («отлично»)
ОПК-2 начальный	ОПК-2.1 Ищет информацию в глобальной информационной сети Интернет	<b>Знать:</b> основные понятия информатики, общие сведения о представлении информации в ЭВМ, способы	<b>Знать:</b> основные понятия информатики, общие сведения о представлении информации в ЭВМ, способы	<b>Знать:</b> основные понятия информатики, общие сведения о представлении информации в ЭВМ, способы

Код компетенции/ этап (указывает название этапа из п.7.1)	Показатели оценивания компетенций (индикаторы достижения компетенций, закрепленные за дисциплиной)	Критерии и шкала оценивания компетенций		
		Пороговый уровень («удовлетворительно»)	Продвинутый уровень (хорошо)	Высокий уровень («отлично»)
	<p>ОПК-2.2 Подготавливает документы в среде типовых офисных пакетов</p> <p>ОПК-2.3 Определяет состав компьютера: тип процессора и его параметры, тип модулей памяти и их характеристики, тип видеокарты, состав и параметры периферийных устройств</p>	<p>представления положительных и отрицательных чисел в памяти компьютера, архитектуру ЭВМ, виды, принципы работы компьютерных сетей, основные требования информационной безопасности</p> <p><b>Уметь:</b> выбирать современные информационные технологии и программные средства при решении профессиональных задач</p> <p><b>Владеть:</b> навыками работы в современных текстовых редакторах достаточными для оформления письменных работ в рамках обучения в университете, навыками работы в среде Smath Studio.</p>	<p>представления положительных и отрицательных чисел в памяти компьютера, архитектуру современных ЭВМ, принципы работы сети Интернет и других компьютерных сетей, современные виды и типы программного обеспечения, современные виды угроз информационной безопасности и правила работы за компьютером</p> <p><b>Уметь:</b> выбирать современные информационные технологии и программные средства при решении профессиональных задач; производить арифметические действия над десятичными и двоичными числами (переводит из одной системы счисления в другую, переводит из прямого когда числа в обратный и дополнительный, умеет складывать и вычитать числа в двоичном коде)</p>	<p>представления положительных и отрицательных чисел в памяти компьютера, архитектуру современных ЭВМ, принципы работы сети Интернет и других компьютерных сетей, современные виды и типы программного обеспечения, современные виды угроз информационной безопасности и правила работы за компьютером</p> <p><b>Уметь:</b> выбирать современные информационные технологии и программные средства при решении профессиональных задач; производить арифметические действия над десятичными и двоичными числами (переводит из одной системы счисления в другую, переводит из прямого когда числа в обратный и</p>

Код компетенции/ этап (указывается название этапа из п.7.1)	Показатели оценивания компетенций (индикаторы достижения компетенций, закрепленные за дисциплиной)	Критерии и шкала оценивания компетенций		
		Пороговый уровень («удовлетворительно»)	Продвинутый уровень (хорошо)	Высокий уровень («отлично»)
			<p><b>Владеть:</b> основными приемами работы в операционной системе Windows, в текстовом редакторе Word; навыками работы в среде Smath Studio.</p>	<p>дополнительный, умеет складывать и вычитать числа в двоичном коде, умножать числа в двоичном коде четырьмя способами)</p> <p><b>Владеть:</b> основными приемами работы в операционной системе Windows, в текстовом редакторе Word, имеет опыт работы не только с текстом, но и рисунками, таблицами и формулами в Word, продвинутыми навыками работы в среде Smath Studio</p>

**7.3 Типовые контрольные задания или иные материалы, необходимые для оценки знаний, умений, навыков и (или) опыта деятельности, характеризующих этапы формирования компетенций в процессе освоения основной профессиональной образовательной программы**

Таблица 7.3 - Паспорт комплекта оценочных средств для текущего контроля успеваемости

№ п/п	Раздел (тема) дисциплины	Код контролируемой компетенции (или ее части)	Технология формирования	Оценочные средства		Описание шкал оценивания
				наименование	№№ заданий	
1	2	3	4	5	6	7
1	Основные понятия информатики	ОПК-2	Лекция, СРС	вопросы для собеседования	1-23	Согласно табл.7.2
2	Общие сведения о представлении информации в ЭВМ	ОПК-2	Лекция, СРС	вопросы для собеседования	1-29	Согласно табл.7.2
				контрольные вопросы к пр№1	1-8	
				контрольные вопросы к пр№2	1-7	
				контрольные вопросы к пр№3	1-6	
				контрольные вопросы к пр№4	1-9	
				контрольные вопросы к пр№5	1-8	
3	Представление положительных и отрицательных чисел в памяти компьютера.	ОПК-2	Лекция, СРС	вопросы для собеседования	1-9	Согласно табл.7.2
				контрольные вопросы к пр№6	1-6	
4	Арифметические действия над десятичными и двоичными числами	ОПК-2	Лекция, СРС	вопросы для собеседования	1-10	Согласно табл.7.2
				контрольные вопросы к пр№7	1-7	
5	Архитектура ЭВМ	ОПК-2	Лекция, СРС, лабораторные работы	вопросы для собеседования	1-18	Согласно табл.7.2
				контрольные вопросы к пр№9	1-6	
6	Компьютерные сети	ОПК-2	Лекция, СРС	вопросы для собеседования	1-20	Согласно табл.7.2

№ п/п	Раздел (тема) дисциплины	Код контролируемой компетенции (или ее части)	Технология формирования	Оценочные средства		Описание шкал оценивания
				наименование	№№ заданий	
1	2	3	4	5	6	7
				контрольные вопросы к пр№8	1-9	
7	Основные требования информационной безопасности	ОПК-2	Лекция, СРС	вопросы для собеседования	1-16	Согласно табл.7.2

**Примеры типовых контрольных заданий для проведения текущего контроля успеваемости**

Вопросы для собеседования по разделу (теме) 3 Представление положительных и отрицательных чисел в памяти компьютера. Прямой и дополнительный код числа

1. Что такое прямой код числа?
2. Что такое обратный код числа?
3. Что такое дополнительный код числа?
4. Для чего необходимо переводить число в дополнительный код?
5. Что такое числа с плавающей точкой?
6. Что такое мантисса числа?
7. Что такое основание порядка числа?
8. Что такое нормализованное представление числа?
9. Как вычислить машинный порядок и как он смещен относительно математического порядка?

Вопросы для защиты практической работы «Операционная система Windows»

1. Что такое операционная система?
2. Что такое интерфейс пользователя?
3. Какие сочетания клавиш можно использовать для переключения между окнами?
4. Что такое файловая система?
5. Что такое ярлык?

Полностью оценочные материалы и оценочные средства для проведения текущего контроля успеваемости представлены в УММ по дисциплине.

Типовые задания для проведения промежуточной аттестации обучающихся

*Промежуточная аттестация* по дисциплине проводится в форме зачета. Зачет проводится в виде компьютерного или бланкового тестирования.



Для тестирования используются контрольно-измерительные материалы (КИМ) – вопросы и задания в тестовой форме, составляющие банк тестовых заданий (БТЗ) по дисциплине, утвержденный в установленном в университете порядке.

Проверяемыми на промежуточной аттестации элементами содержания являются темы дисциплины, указанные в разделе 4 настоящей программы. Все темы дисциплины отражены в КИМ в равных долях (%). БТЗ включает в себя не менее 100 заданий и постоянно пополняется. БТЗ хранится на бумажном носителе в составе УММ и электронном виде в ЭИОС университета.

Для проверки *знаний* используются вопросы и задания в различных формах:

- закрытой (с выбором одного или нескольких правильных ответов),
- открытой (необходимо вписать правильный ответ),
- на установление правильной последовательности,
- на установление соответствия.

*Умения, навыки (или опыт деятельности) и компетенции* проверяются с помощью компетентностно-ориентированных задач (ситуационных, производственных или кейсового характера) и различного вида конструкторов. Все задачи являются многоходовыми. Некоторые задачи, проверяющие уровень сформированности компетенций, являются многовариантными. Часть умений, навыков и компетенций прямо не отражена в формулировках задач, но они могут быть проявлены обучающимися при их решении.

В каждый вариант КИМ включаются задания по каждому проверяемому элементу содержания во всех перечисленных выше формах и разного уровня сложности. Такой формат КИМ позволяет объективно определить качество освоения обучающимися основных элементов содержания дисциплины и уровень сформированности компетенций.

#### Примеры типовых заданий для проведения промежуточной аттестации обучающихся

Задание в закрытой форме:

Двоичные числа можно преобразовывать в десятичные:

1. суммирование степеней двойки, которые соответствуют биту 1 в двоичном числе
2. суммирование степеней двойки, которые соответствуют биту 0 в двоичном числе
3. умножение степеней двойки, которые соответствуют биту 1 в двоичном числе
4. умножение степеней двойки, которые соответствуют биту 0 в двоичном числе

Задание в открытой форме:

Сервер – это \_\_\_\_\_

Задания на установление правильной последовательности

1. Установите последовательность единиц измерения информации по возрастанию

- 1 Кбайт (один килобайт)
- 1 Мбайт (один мегабайт)
- 1 Йбайт (один йоттабайт)
- 1 Эбайт (один эксабайт)
- 1 Тбайт (один терабайт)
- 1 Пбайт (один петабайт)
- 1 Збайт (один зеттабайт)
- 1 Гбайт (один гигабайт)

Задания на установление соответствия

Установите парильное соответствие

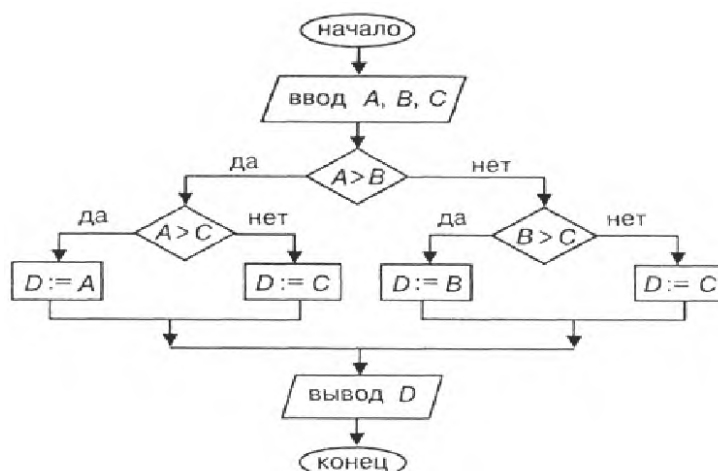
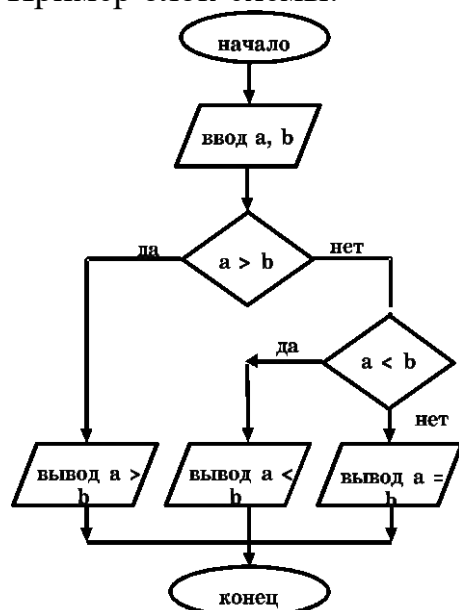
Синтаксическая мера информации	используется для измерения смыслового содержания информации
Семантическая мера информации	оперирует с обезличенной информацией, не выражающей смыслового отношения к объекту. На синтаксическом уровне учитываются тип носителя и способ представления информации, скорость передачи и обработки, размеры кодов представления информации
Прагматическая мера информации (аксиологический подход)	определяет полезность информации (ценность) для достижения пользователем поставленной цели

Компетентностно-ориентированная задача:

1. Скопировать из сети Интернет часть найденного текста по теме «Информатика», скопировать его в текстовый редактор Word, оформить этот текст по требованиям, указанным в разделе 4.3 СТУ 04.02.030 Курсовые работы (проекты). Выпускные квалификационные работы. Общие требования к структуре и оформлению.

2. Используя компьютер и находящееся на нем программное обеспечение нарисовать в одной из программ предложенную преподавателем блок-схему, произвести её корректировку и доработку по просьбе преподавателя. Выполнить рисунок согласно ГОСТ на выполнение блок-схем (внести корректировки в предложенный рисунок, если он не соответствует ГОСТ).

Пример блок-схемы:



3. Перевести число 111 из десятичной системы счисления в восьмеричную.
4. Сложить числа 1011 и 1111. Результат сложения перевести в десятичную систему счисления.

Полностью оценочные материалы и оценочные средства для проведения промежуточной аттестации обучающихся представлены в УММ по дисциплине.

#### 7.4 Методические материалы, определяющие процедуры оценивания знаний, умений, навыков и (или) опыта деятельности, характеризующих этапы формирования компетенций

Процедуры оценивания знаний, умений, навыков и (или) опыта деятельности, характеризующих этапы формирования компетенций, регулируются следующими нормативными актами университета:

- положение П 02.016–2018 «О балльно-рейтинговой системе оценивания результатов обучения по дисциплинам (модулям) и практикам при освоении обучающимися образовательных программ»;
- методические указания, используемые в образовательном процессе, указанные в списке литературы.

Для *текущего контроля успеваемости* по дисциплине в рамках действующей в университете балльно-рейтинговой системы применяется следующий порядок начисления баллов:

Таблица 7.4 – Порядок начисления баллов в рамках БРС

Форма контроля	Минимальный балл		Максимальный балл	
	Балл	Примечание	Балл	Примечание
1	2	3	4	5
Защита практической работы №1	3	Выполнение, доля правильных ответов от 50% до 80%	5	Выполнение, доля правильных ответов более 80%
Защита практической работы №2	2	Выполнение, доля правильных ответов от 50% до 80%	4	Выполнение, доля правильных ответов более 80%
Защита практической работы №3	3	Выполнение, доля правильных ответов от 50% до 80%	5	Выполнение, доля правильных ответов более 80%
Защита практической работы №4	2	Выполнение, доля правильных ответов от 50% до 80%	4	Выполнение, доля правильных ответов более 80%
Защита практической работы №5	2	Выполнение, доля правильных ответов от 50% до 80%	4	Выполнение, доля правильных ответов более 80%
Защита практической работы №6	3	Выполнение, доля правильных ответов от 50% до 80%	5	Выполнение, доля правильных ответов более 80%
Защита практической работы №7	3	Выполнение, доля правильных ответов от 50% до 80%	4	Выполнение, доля правильных ответов более 80%
Защита практической работы №8	3	Выполнение, доля правильных ответов от 50% до 80%	5	Выполнение, доля правильных ответов более 80%
Защита практической работы №9	3	Выполнение, доля правильных ответов от 50% до 80%	5	Выполнение, доля правильных ответов более 80%
Собеседование Лекция 1	0	обнаруживает незнание большей части соответствующего вопроса	1	полно излагает материал
Собеседование Лекция 2	0	обнаруживает незнание большей части соответствующего вопроса	1	полно излагает материал
Собеседование Лекция 3	0	обнаруживает незнание большей части соответствующего вопроса	1	полно излагает материал
Собеседование Лекция 4	0	обнаруживает незнание большей части	1	полно излагает материал

		соответствующего вопроса		
Собеседование Лекция 5	0	обнаруживает незнание большей части соответствующего вопроса	1	полно излагает материал
Собеседование Лекция 6	0	обнаруживает незнание большей части соответствующего вопроса	1	полно излагает материал
Собеседование Лекция 7		обнаруживает незнание большей части соответствующего вопроса	1	полно излагает материал
Итого	24		48	
Посещаемость	0	Не посетил ни одного занятия	16	Посетил все занятия
Экзамен	0	Не ответили ни на один вопрос	36	Правильно ответил на все вопросы
Итого	24		100	

Для промежуточной аттестации обучающихся, проводимой в виде тестирования, используется следующая методика оценивания знаний, умений, навыков и (или) опыта деятельности. В каждом варианте КИМ –16 заданий (15 вопросов и одна задача).

Каждый верный ответ оценивается следующим образом:

- задание в закрытой форме –2балла,
- задание в открытой форме – 2 балла,
- задание на установление правильной последовательности – 2 балла,
- задание на установление соответствия – 2 балла,
- решение компетентностно-ориентированной задачи – 6 баллов.

Максимальное количество баллов за тестирование –36 баллов.

## **8 Перечень основной и дополнительной учебной литературы, необходимой для освоения дисциплины**

### **8.1 Основная учебная литература**

1. Мурат, Е. П. Информатика III [Электронный ресурс] : учебное пособие / Е. П. Мурат ; Министерство образования и науки Российской Федерации, Федеральное государственное автономное образовательное учреждение высшего образования «Южный федеральный университет». – Ростов-на-Дону ; Таганрог : Издательство Южного федерального университета, 2018. – 151 с. - Режим доступа: <https://biblioclub.ru/index.php?page=book&id=499859>

2. Капустинская, Валерия Ивановна. Информатика и основы компьютерных знаний [Текст] : [учебное пособие для студентов высших учебных заведений по направлениям "Конструкторско-технологическое обеспечение машиностроительных производств", "Автоматизация технологических процессов и производств"] / В. И. Капустинская, Л. В. Стародубцева, А. Г. Устинов. - Старый Оскол : ТНТ, 2016. - 247 с.

## 8.2 Дополнительная учебная литература

1. Борзов, Д. Б. Информатика [Текст] : учебное пособие / Д. Б. Борзов, И. Е. Чернецкая, Е. А. Титенко; Курский государственный технический университет. - Курск : КурскГТУ, 2007. - 128 с.

2. Информатика [Текст] : учебник / под ред. В. В. Трофимова. - М.: Юрайт, 2011. - 911 с.

3. Борзов, Д. Б. Информатика [Электронный ресурс] : учебное пособие / Д. Б. Борзов, И. Е. Чернецкая, Е. А. Титенко; Курский государственный технический университет. – Курск : КурскГТУ, 2007. - 128 с.

## 8.3 Перечень методических указаний

1. Технологии обработки текстовой информации : методические указания по выполнению практической работы по дисциплине «Информатика» для студентов направлений подготовки 10.03.01 Информационная безопасность / Юго-Зап. гос. ун-т ; сост.: С. В. Дегтярев [и др.]. - Электрон. текстовые дан. (1234 КБ). - Курск : ЮЗГУ, 2021. – 27 с.

2. Технологии обработки текстовой информации LaTeX [Электронный ресурс]: методические указания по выполнению практических и лабораторных работ по дисциплине «Информатика» / Юго-Зап. гос. ун-т; сост. Е.А. Коломиец. – Курск : ЮЗГУ, 2023. - 19 с.

3. Технологии обработки информации в таблицах : методические указания по выполнению практической работы по дисциплине «Информатика» для студентов направлений подготовки 10.03.01 Информационная безопасность / Юго-Зап. гос. ун-т ; сост.: С. В. Дегтярев [и др.]. - Электрон. текстовые дан. (627 КБ). - Курск : ЮЗГУ, 2021. – 22 с.

4. Технологии представления числовой информации в ЭВМ : методические указания по выполнению практической работы по дисциплине «Информатика» для студентов направлений подготовки 10.03.01 Информационная безопасность / Юго-Зап. гос. ун-т ; сост.: С. В. Дегтярев [и др.]. - Электрон. текстовые дан. (447 КБ). - Курск : ЮЗГУ, 2021. – 13 с.

5. Технологии представления информации в графическом виде : методические указания по выполнению практической работы по дисциплине «Информатика» для студентов направлений подготовки 10.03.01 Информационная безопасность / Юго-Зап. гос. ун-т ; сост.: С. В. Дегтярев [и др.]. - Курск : ЮЗГУ, 2021. – 18 с.

6. Компьютерная арифметика : методические указания по выполнению практической работы по дисциплине «Информатика» для студентов направлений

подготовки 10.03.01 Информационная безопасность / Юго-Зап. гос. ун-т ; сост.: С. В. Дегтярев [и др.]. - Электрон. текстовые дан. (706 КБ). - Курск : ЮЗГУ, 2021. – 21 с.

7. Информационные технологии для математических вычислений : методические указания по выполнению практической работы по дисциплине «Информатика» для студентов направлений подготовки 10.03.01 Информационная безопасность / Юго-Зап. гос. ун-т ; сост.: С. В. Дегтярев [и др.]. - Электрон. текстовые дан. (1137 КБ). - Курск : ЮЗГУ, 2021. – 31 с.

8. Кодирование информации : методические указания по выполнению практической работы по дисциплине «Информатика» для студентов направлений подготовки 10.03.01 Информационная безопасность / Юго-Зап. гос. ун-т ; сост.: С. В. Дегтярев [и др.]. - Электрон. текстовые дан. (811 КБ). - Курск : ЮЗГУ, 2021. – 22 с.

9. Основы создания сайтов с помощью языка HTML [Электронный ресурс]: методические указания по выполнению практических и лабораторных работ по дисциплине «Информатика» / Юго-Зап. гос. ун-т; сост. Е.А. Коломиец. – Курск : ЮЗГУ, 2023. - 27 с.

10. Информатика: методические рекомендации по выполнению самостоятельной работы студентов направлений подготовки 09.03.01, 11.03.02, 10.03.01, 11.03.03, 10.05.02 / Юго-Зап. гос. ун-т; сост.: Т.Н. Конаныхина, Курск, 2021. –14 с.

#### **8.4 Другие учебно-методические материалы**

Отраслевые научно-технические журналы в библиотеке университета:

Известия ЮЗГУ. Серия Управление, вычислительная техника, информатика. Медицинское приборостроение.

#### **9 Перечень ресурсов информационно-телекоммуникационной сети «Интернет», необходимых для освоения дисциплины**

1. <http://biblioclub.ru> - Электронно-библиотечная система «Университетская библиотека онлайн».

2. <http://www.consultant.ru> - Официальный сайт компании «Консультант Плюс».

#### **10 Методические указания для обучающихся по освоению дисциплины**

Основными видами аудиторной работы студента при изучении дисциплины «Информатика» являются лекции и практические занятия. Студент не имеет права пропускать занятия без уважительных причин.

На лекциях излагаются и разъясняются основные понятия темы, связанные с ней теоретические и практические проблемы, даются рекомендации для самостоятельной работы. В ходе лекции студент должен внимательно слушать и конспектировать материал.

Изучение наиболее важных тем или разделов дисциплины завершают лабораторные занятия, которые обеспечивают контроль подготовленности студента; закрепление учебного материала; приобретение опыта устных публичных

выступлений, ведения дискуссии, в том числе аргументации и защиты выдвигаемых положений и тезисов.

Практическому занятию предшествует самостоятельная работа студента, связанная с освоением материала, полученного на лекциях, и материалов, изложенных в учебниках и учебных пособиях, а также литературе, рекомендованной преподавателем.

По согласованию с преподавателем студенты готовят рефераты по отдельным темам дисциплины, выступают на занятиях с докладами. Основу докладов составляет, как правило, содержание подготовленных студентами рефератов.

Качество учебной работы студентов преподаватель оценивает по результатам тестирования, собеседования, защиты отчетов по практическим работам, а также по результатам докладов.

Преподаватель уже на первых занятиях объясняет студентам, какие формы обучения следует использовать при самостоятельном изучении дисциплины «Информатика»: конспектирование учебной литературы и лекции, составление словарей понятий и терминов и т. п.

В процессе обучения преподаватели используют активные формы работы со студентами: чтение лекций, привлечение студентов к творческому процессу на лекциях, отработку студентами пропущенных лекций, участие в групповых и индивидуальных консультациях (собеседовании). Эти формы способствуют выработке у студентов умения работать с учебником и литературой. Изучение литературы составляет значительную часть самостоятельной работы студента. Это большой труд, требующий усилий и желания студента. В самом начале работы над книгой важно определить цель и направление этой работы. Прочитанное следует закрепить в памяти. Одним из приемов закрепления освоенного материала является конспектирование, без которого немислима серьезная работа над литературой. Систематическое конспектирование помогает научиться правильно, кратко и четко излагать своими словами прочитанный материал.

Самостоятельную работу следует начинать с первых занятий. От занятия к занятию нужно регулярно прочитывать конспект лекций, знакомиться с соответствующими разделами учебника, читать и конспектировать литературу по каждой теме дисциплины. Самостоятельная работа дает студентам возможность равномерно распределить нагрузку, способствует более глубокому и качественному освоению учебного материала. В случае необходимости студенты обращаются за консультацией к преподавателю по вопросам дисциплины «Информатика» с целью освоения и закрепления компетенций.

Основная цель самостоятельной работы студента при изучении дисциплины «Информатика» – закрепить теоретические знания, полученные в процессе лекционных занятий, а также сформировать практические навыки самостоятельного анализа особенностей дисциплины.



## **11 Перечень информационных технологий, используемых при осуществлении образовательного процесса по дисциплине, включая перечень программного обеспечения и информационных справочных систем (при необходимости)**

Libreoffice  
операционная система Windows  
Антивирус Касперского (или ESETNOD)

1

## **12 Описание материально-технической базы, необходимой для осуществления образовательного процесса по дисциплине**

Стандартно оборудованные лекционные аудитории и аудиторий для проведения занятий семинарского типа.

Компьютерный класс оснащенный

ПК ВаРИАНт PD2160/I C33/2\*512 Мб/HDD 160Gb/DVD-ROM/FDD/ATX 350W/Км/WXP/DFP/17"TFTE 700

или

Интерактивной панелью JeminiCo. JQ75MW с ОПС модулем и мобильной стойкой; Компьютерами в сборе (ТИП-2)

или

Рабочими станциями Core 2 Duo 1863/2\*DDR2 1024 Мб/2\*HDD 200G/SVGA/DVD-RW/20"LCD\*2/Secret Net; ПЭВМ INTEL Gore i3-7100/H110M-R C/SI White Box LGA1151.mATX/8GB/1TB/DVDRW/LCD 21.5"/k+m/

в зависимости от предоставленной аудитории.

## **13 Особенности реализации дисциплины для инвалидов и лиц с ограниченными возможностями здоровья**

При обучении лиц с ограниченными возможностями здоровья учитываются их индивидуальные психофизические особенности. Обучение инвалидов осуществляется также в соответствии с индивидуальной программой реабилитации инвалида (при наличии).

Для лиц с нарушением слуха возможно предоставление учебной информации в визуальной форме (краткий конспект лекций; тексты заданий, напечатанные увеличенным шрифтом), на аудиторных занятиях допускается присутствие ассистента, а также сурдопереводчиков и тифлосурдопереводчиков. Текущий контроль успеваемости осуществляется в письменной форме: обучающийся письменно отвечает на вопросы, письменно выполняет практические задания. Доклад (реферат) также может быть представлен в письменной форме, при этом требования к содержанию остаются теми же, а требования к качеству изложения материала (понятность, качество речи, взаимодействие с аудиторией и т. д.) заменяются на соответствующие требования, предъявляемые к письменным работам (качество оформления текста и списка литературы, грамотность, наличие иллюстрационных материалов и т.д.). Промежуточная аттестация для лиц с нарушениями слуха

проводится в письменной форме, при этом используются общие критерии оценивания. При необходимости время подготовки к ответу может быть увеличено.

*Для лиц с нарушением зрения* допускается аудиальное предоставление информации, а также использование на аудиторных занятиях звукозаписывающих устройств (диктофонов и т.д.). Допускается присутствие на занятиях ассистента (помощника), оказывающего обучающимся необходимую техническую помощь. Текущий контроль успеваемости осуществляется в устной форме. При проведении промежуточной аттестации для лиц с нарушением зрения тестирование может быть заменено на устное собеседование по вопросам.

*Для лиц с ограниченными возможностями здоровья, имеющих нарушения опорно-двигательного аппарата,* на аудиторных занятиях, а также при проведении процедур текущего контроля успеваемости и промежуточной аттестации могут быть предоставлены необходимые технические средства (персональный компьютер, ноутбук или другой гаджет); допускается присутствие ассистента (ассистентов), оказывающего обучающимся необходимую техническую помощь (занять рабочее место, передвигаться по аудитории, прочитать задание, оформить ответ, общаться с преподавателем).

**14 Лист дополнений и изменений, внесенных в рабочую программу дисциплины**

Номер изменения	Номера страниц				Всего страниц	Дата	Основание для изменения и подпись лица, проводившего изменения
	измененных	замененных	аннулированных	новых			
1		7,21,22,23			4	09.11.2023	Протокол заседания кафедры ВТ №5 от 09.11.2023 