

Документ подписан простой электронной подписью

Информация о владельце:

ФИО: Локтионова Оксана Геннадьевна

Должность: проректор по учебной работе

Дата подписания: 02.05.2024 00:41:54

Уникальный программный ключ:

0b817ca911e6668abb13a5d426d39e5f1c11eabfb73e943df4a4851fda56d089

МИНОБРАЗОВАНИЯ РОССИИ

**Федеральное государственное бюджетное образовательное
учреждение высшего образования
«Юго-Западный государственный университет»
(ЮЗГУ)**

Кафедра космического приборостроения и средств связи

УТВЕРЖДАЮ

Проректор по учебной работе

(О.Г.) Локтионова

« 17 » 02 2022 г.



ИЗМЕРИТЕЛЬНЫЕ ЦЕПИ ПАРАМЕТРИЧЕСКИХ ПРЕОБРАЗОВАТЕЛЕЙ

Методические указания к лабораторным занятиям по дисциплине
«Сенсоры и датчики физических величин»

Курск – 2022

УДК 621.382

Составители: Е.О. Брежнева, О.Г. Бондарь

Рецензент

Доктор технических наук, профессор Чернецкая И. Е.

Измерительные цепи параметрических преобразователей:
методические указания к лабораторным занятиям по дисциплине
«Сенсоры и датчики физических величин» / Юго-Зап. гос. ун-т;
сост.: Е.О. Брежнева, О.Г. Бондарь. – Курск, 2022. – 17 с.: ил. 3.:
Библиогр.: с. 17.

Содержатся описание и методические рекомендации по изучению измерительной цепей параметрических преобразователей в виде делителя напряжения и схем подключения удалённого преобразователя к измерительной цепи. Представлен порядок выполнения лабораторной работы и варианты исходных данных.

Методические указания соответствуют требованиям программы, утвержденной учебно-методическим объединением по специальностям автоматике и электроники (УМО АЭ).

Предназначены для студентов направления подготовки бакалавров 11.03.03. Могут быть полезны для бакалавров других направлений подготовки изучающих средства измерения неэлектрических величин.

Текст печатается в авторской редакции

Подписано в печать 17.01.22. Формат 60×84 1/16.
Усл. печ. л. 0,99. Уч.-изд. л. 0,89. Тираж 30 экз. Заказ 38. Бесплатно.
Юго-Западный государственный университет.
305040, г. Курск, ул. 50 лет Октября, 94

Содержание

Цель работы:	4
Основные теоретические сведения.....	4
Схемы включения удалённых резистивных параметрических преобразователей.....	9
Подготовка к работе.....	12
Порядок выполнения работы	12
Контрольные вопросы.....	16
Содержание отчёта.....	17
Приложение. Варианты заданий.....	18
Список литературы.....	18

Цель работы:

Изучить особенности измерительной цепи в виде делителя напряжения, а также двух-, трёх- и четырёхпроводных схем подключения первичных преобразователей физических величин в сопротивление.

Основные теоретические сведения

В параметрических датчиках для измерения неэлектрических величин наибольшее распространение получили две разновидности электрических цепей: *делитель напряжения* (рисунок 1) и *мостовая схема*, причем под воздействием измеряемой величины изменяется либо одно сопротивление плеча делителя напряжения или мостовой цепи, либо два, либо все четыре (для мостовой цепи). В общем случае сопротивления плеч могут быть активными или реактивными. В данной работе рассматриваются только делители напряжения с активными сопротивлениями. Иногда подобную схему измерительной цепи называют *потенциометрической схемой* [1].

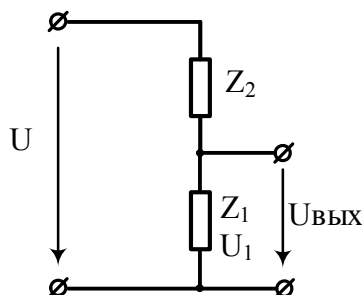


Рисунок 1 – Делитель напряжения

Параметрические датчики сопротивления могут использоваться при измерении температуры (термометры сопротивления), механических деформаций (тензорезисторы), концентраций газа (окись титана, олова), напряжённости магнитного поля (магниторезистивные датчики), освещённости (фоторезисторы).

Цепи на основе делителя напряжения относятся к цепям прямого преобразования. Измерительная цепь рассматривается как измерительный преобразователь, характеризуемый функцией преобразования.

Для определения функции преобразования измерительной цепи необходимо четко сформулировать, что является для этой цепи входной и что выходной величинами. Выходной величиной измерительной цепи является мощность электрического сигнала, что позволяет оптимизировать соотношение мощностей полезного сигнала P_C и помехи $P_{Ш}$, содержащейся в нем. Условие оптимального согласования:

$$r_n = \alpha_{\text{опт}} r_i,$$

где r_n – сопротивление нагрузки, r_i — внутреннее сопротивление измерительной цепи, $\alpha_{\text{опт}}$ — оптимальная степень согласования.

В реальных измерительных цепях дополнительные погрешности, вызванные нестабильностью внутреннего сопротивления измерительной цепи и сопротивления нагрузки, существенно превышают погрешность, вызываемую шумами. Поэтому обычно выбирают сопротивление нагрузки существенно

большим внутреннего сопротивления измерительной цепи. В этом случае выходной величиной является напряжение на выходе делителя в режиме холостого хода. Если в качестве входной величины принять относительное изменение сопротивления плеч делителя напряжения, то функция преобразования может быть представлена в виде:

$$U_{\text{ВЫХ}} = S_{\text{иц}} \varepsilon_Z,$$

где $S_{\text{иц}}$ - чувствительность измерительной цепи, ε_Z - относительное изменение сопротивления плеч измерительной цепи.

При отсутствии измеряемой величины напряжение на сопротивлении Z_1 :

$$\begin{aligned} U_Z &= U Z_1 / (Z_1 + Z_2), \\ Z_1 &= (r_1^2 + x_1^2)^{0,5}, \\ Z_2 &= (r_2^2 + x_2^2)^{0,5}, \end{aligned}$$

где U - напряжение питания измерительной цепи;

Z_1 - модуль полного сопротивления первого плеча делителя;

Z_2 - модуль полного сопротивления второго плеча делителя;

r_1, r_2, x_1, x_2 - активные и реактивные сопротивления плеч делителя.

Обычно плечи измерительной цепи изготавливают из одинаковых по конструкции элементов, для которых выполняется условие

$$r_2 = nr_1 \text{ и } x_2 = nx_1,$$

где n - любое действительное число, большее нуля.

Полное сопротивление делителя напряжения определяется суммой модулей полных сопротивлений плеч: $Z = Z_1 + Z_2$, а фазы напряжений на сопротивлениях плеч будут одинаковыми.

Под воздействием измеряемой величины сопротивление плеча делителя напряжения изменится на $Z_1 \times \varepsilon_1$ и станет равным $Z_1(1 + \varepsilon_1)$, что приведет к изменению выходного напряжения. Это *изменение напряжения* соответствует изменению сопротивления и является, таким образом, параметром, несущим информацию об измеряемой величине. Обозначим изменение напряжения на выходе делителя как $\Delta U_{\text{ВЫХ}}$ и определим его:

$$\Delta U_{\text{ВЫХ}} = UZ' - UZ = [U \cdot Z_1 (1 + \varepsilon_1) / (Z_1 (1 + \varepsilon_1) + Z_2)] - [U \cdot Z_1 / (Z_1 + Z_2)]$$

где UZ' — падение напряжения на сопротивлении $Z_1(1 + \varepsilon_1)$, UZ — напряжение на резисторе Z_1 до его изменения. Или:

$$\Delta U_{\text{ВЫХ}} = [U \cdot k / (k + 1)] \cdot [\varepsilon_1 / (k + 1 - \varepsilon_1)]$$

где ε_1 — относительное изменение сопротивления; $k = Z_1/Z_2$ — коэффициент симметрии делителя. Аналогично, если под воздействием измеряемой величины изменяется сопротивление Z_2 , то:

$$\Delta U_{\text{ВЫХ}} = [U \cdot k / (k + 1)] \cdot [-\varepsilon_2 / (k + 1 - \varepsilon_2)],$$

где ε_2 — относительное изменение сопротивления Z_2 .

Если $\varepsilon_1 \ll 1$ и $\varepsilon_2 \ll 1$, то для функции преобразования делителя напряжения с одним рабочим плечом можно записать

$$\Delta U_{\text{ВЫХ}} = U \cdot \varepsilon \cdot k / (k+1)^2.$$

Величину $S_{\text{ДН}} = U \cdot k / (k+1)^2$ называют чувствительностью делителя напряжения с одним рабочим плечом. Зависимость чувствительности от коэффициента симметрии представлена на рисунке 2. Как видно максимум её достигается при $k=1$ и мало изменяется в пределах 10% отклонения.

Делитель напряжения может содержать параметрические преобразователя в обоих плечах делителя. Однако в этом случае их сопротивление должно изменяться в противоположных направлениях, что позволит увеличить выходной сигнал. Для такого делителя при $k \approx 1$, $\varepsilon_1 \ll 1$ и $\varepsilon_2 \ll 1$ функция преобразования:

$$\Delta U_{\text{ВЫХ}} = U \cdot (\varepsilon_1 + \varepsilon_2) \cdot k / (k+1)^2.$$

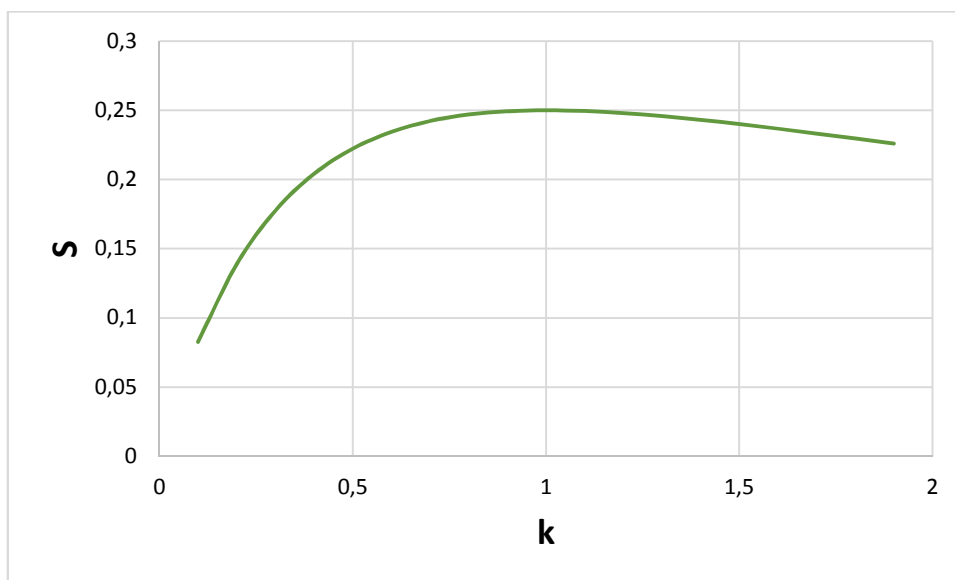


Рисунок 2 – Зависимость нормированной по напряжению питания

чувствительности S измерительной цепи в виде делителя напряжения от коэффициента симметрии k .

Схемы включения удалённых резистивных параметрических преобразователей

В реальных применениях датчики и устройства сбора данных обычно размещаются в разных местах. Во многих случаях они объединяются в систему проводными линиями, по которым сигнал передаётся в аналоговой форме в виде напряжения или тока. При этом сопротивление проводников вносит в выходной сигнал дополнительную погрешность. Для ослабления и, даже, исключения влияния соединительных проводов используют различные схемы подключения преобразователей [1]. На рисунке 3 представлена обобщённая схема включения резистивного датчика в измерительную цепь.

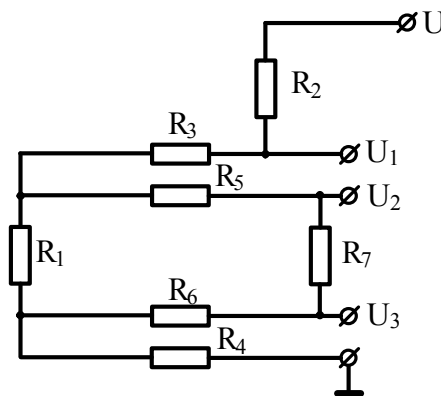


Рисунок 3 – Включение удалённого резистивного преобразователя в измерительную цепь

Резисторы R_1 – резистивный преобразователь физической величины и R_2 – опорный резистор образуют делитель

напряжения. Соединительные провода представлены своими сопротивлениями R_3 и R_4 . Дополнительная пара проводов с сопротивлениями R_5 и R_6 используется при четырёхпроводном подключении. Входное сопротивление измерительного прибора или аналого-цифрового преобразователя обозначено на схеме как R_7 .

Самая простая схема подключения – *двухпроводная*. Она используется при невысоких требованиях к точности измерения. При этом сопротивление проводов должно быть существенно меньше сопротивления резистивного преобразователя и опорного резистора. Сопротивления проводников увеличивают начальное сопротивление преобразователя, уменьшают величину относительного изменения сопротивления ε и уменьшают коэффициент симметрии k , что приводит к уменьшению выходного сигнала. При этом для двухпроводного подключения ε_2 и k_2 :

$$\varepsilon_2 = \varepsilon \cdot R_1 / (R_1 + R_3 + R_4), \quad k_2 = (R_1 + R_3 + R_4) / R_2. \quad (1)$$

$$S_2 = U \cdot k_2 / (k_2 + 1)^2$$

При этом невозможно непосредственное использование градуировочной таблицы параметрического преобразователя. Дополнительные проблемы связаны с изменением сопротивления соединительных проводов при изменении температуры окружающей среды.

Улучшить метрологические характеристики измерительной схемы можно применением *трёхпроводной схемы* измерения. Для этого в схему подключения вводится дополнительный провод с сопротивлением R_5 или R_6 идентичный проводам, с помощью которых подключается резистивный преобразователь. Измерение проводится в два этапа. На первом измеряется напряжение на входе соединительной линии (U_1), а на втором – напряжение U_3 или (U_1-U_2) . Поскольку при большом сопротивлении измерительного прибора током в дополнительном проводнике с сопротивлением R_5 или R_6 можно пренебречь, то измеренное напряжение представляет собой падение напряжения на одном проводе соединительной линии. При этом чувствительность и выходной сигнал делителя напряжения снизятся и будут определяться как:

$$S_3 = (U - 2 \cdot U_3) \cdot k / (k+1)^2 = U \cdot (R_1 + R_2) / (R_1 + R_2 + R_3 + R_4) \cdot k / (k+1)^2, \quad (2)$$

$$\Delta U_{\text{ВЫХ}} = S_3 \cdot \varepsilon.$$

Недостатком трёхпроводного подключения является невозможность полной компенсации сопротивления соединительной линии из-за неполной идентичности проводов.

Данный недостаток полностью устраняется при *четырёхпроводном подключении* параметрического преобразователя. В этом случае напряжение U_2-U_3 равно напряжению на преобразователе, т.к. падение напряжения на

проводах, представленных их сопротивлениями R_5 и R_6 практически отсутствует. Чувствительность и выходное напряжение соответствуют трёхпроводной схеме подключения. Данная схема подключения является наиболее распространённой при необходимости точных измерений, несмотря на её высокую стоимость, обусловленную как повышенным расходом провода, так и сложностью измерительной схемы.

Подготовка к работе

При домашней подготовке к работе следует изучить измерительную схему на основе делителя напряжения и схемы подключения удалённого преобразователя физической величины.

Для заданных параметров рассчитать значение чувствительности при отсутствии физического воздействия на параметрический преобразователь и при отклонении на 20%, 50% и 100% в сторону увеличения сопротивления R_1 , и 20%, 50% в сторону уменьшения сопротивления R_1 . Прodelать те же расчёты при нулевом сопротивлении проводов.

Построить на одном графике кривые выходного напряжения для каждой из 4-х схем включения параметрического преобразователя.

Порядок выполнения работы

1. Включить компьютер и запустить САПР (OrCAD, Multisim).
2. Построить универсальную схему подключения параметрического преобразователя в САПР. Установить

номинальные значения напряжения питания измерительной цепи и сопротивлений в соответствии с вариантом задания.

3. Исследовать схему двухпроводного подключения преобразователя.

- Для этого измерить напряжение делителя U_{20} при номинальном значении сопротивления преобразователя R_{10} .
- Повторить измерение U_2 для указанных отклонений - 50%, -20%, 20%, 50%, 100%.
- Вычислить и свести в таблицу 1 выходные напряжения делителя напряжения: $\Delta U_{\text{ВЫХ}} = U_2 - U_{20}$.

Таблица 1. Двухпроводная схема подключения

Двухпроводная схема		0%	-50%	-20%	20%	50%	100%
	U_2						
	U_1						
	k_2						
	S_2						
	ε_2						
	$\Delta U_{\text{ВЫХ}}$						

4. Исследовать схему трёхпроводного подключения.

- Измерить напряжение U_2 и U_4 для вышеперечисленных отклонений преобразователя физических величин.
- Вычислить и свести в таблицу 2 напряжения на сопротивлении преобразователя: $U_{R1} = U_2 - 2U_4$.

с. Вычислить и свести в таблицу 2 выходные напряжения делителя напряжения:

$$\Delta U_{\text{ВЫХ}} = U_{R1} - U_{R10},$$

где U_{R10} – вычисленное падение напряжения на резисторе R_1 в отсутствии воздействия (номинальное значение, определяемое вариантом задания).

д. Вычислить эквивалентное напряжение питания измерительной схемы для каждого значения сопротивления преобразователя $U_{\text{Э}} = U_1 - 2U_4$.

Таблица 2. Трёхпроводная схема подключения

Двухпроводная схема		0%	-50%	-20%	20%	50%	100%
	U_2						
	$U_{\text{Э}}$						
	k_3						
	S_3						
	ε						
	$\Delta U_{\text{ВЫХ}}$						

5. Исследовать четырёхпроводную схему подключения

а. Измерить напряжения U_3 и U_4 , вычислить напряжение на преобразователе $U_{R1} = U_3 - U_4$ для каждого значения сопротивления преобразователя.

б. Измерить напряжение U_4 и вычислить эквивалентное напряжения питания измерительной схемы:

$$U_{\text{Э}} = U_1 - 2U_4 \text{ (может быть заимствовано из табл. 2).}$$

с. Вычислить выходное напряжение делителя напряжения

$$\Delta U_{\text{ВЫХ}} = U_{R1} - U_{R10}.$$

d. Свести результаты в таблицу 3.

Таблица 3. Четырёхпроводная схема подключения

Двухпроводная схема		0%	-50%	-20%	20%	50%	100%
	U_2						
	U_3						
	k_4						
	S_4						
	ε						
	$\Delta U_{\text{ВЫХ}}$						

*Принять ε для всех схем, кроме двухпроводной, постоянной и равной 1%.

Контрольные вопросы

1. Что называется коэффициентом симметрии делителя напряжения?
2. Как зависит чувствительность делителя напряжения от абсолютных значений сопротивлений делителя?
3. Какие факторы влияют на чувствительность делителя напряжения?
4. Как зависит чувствительность делителя напряжения от относительного изменения сопротивления преобразователя физической величины?
5. Что сдерживает повсеместное применение двухпроводного подключения преобразователя к измерительной цепи?
6. За счёт чего повышается точность преобразования при трёхпроводном подключении преобразователя физической величины к измерительной цепи?

7. За счёт чего четырёхпроводное подключение лучше трёхпроводного?
8. В чём проявляется достоинство двухпроводной измерительной цепи?

Содержание отчёта

Отчёт должен включать:

1. Номер варианта задания, значения сопротивлений резисторов и напряжения питания измерительной схемы.
2. Полную схему измерительной цепи.
3. Результаты измерений и расчётов для каждой схемы включения преобразователя, сведенные в таблицы.
4. Совмещённые графики зависимости коэффициентов симметрии (k) для каждой схемы включения в функции сопротивления преобразователя (R_1).
5. Совмещённые графики зависимости относительного изменения сопротивления (ε) для каждой схемы включения в функции сопротивления преобразователя.
6. Совмещённые графики зависимости чувствительности измерительной цепи в функции сопротивления преобразователя.
7. Совмещённые графики зависимости выходного напряжения измерительной цепи в функции сопротивления преобразователя.

8. Сравнительный анализ схем подключения на основе результатов исследования.
9. Письменные ответы на контрольные вопросы.

Приложение. Варианты заданий

$$R_{10} = R_2 = 250 + 250 \times N, \text{ Ом}$$

$$R_3 \dots R_6 = 12 + 12 \times N, \text{ Ом}$$

$$U = 9 + N, \text{ В}$$

Здесь N – порядковый номер в списке группы.

Список литературы

1. Аш, Ж. Датчики измерительных систем: В 2-х книгах. Кн. 1. Пер. с франц. – М.: Мир, 1992. -480 с.
2. Андрусевич, А. Термометры сопротивления: от теории к практике / А. Андрусевич, А. Губа // Компоненты и технологии. 2011. №7. С. 76-81.