

Документ подписан простой электронной подписью  
Информация о владельце:  
ФИО: Кузько Андрей Евгеньевич  
Должность: Заведующий кафедрой  
Дата подписания: 24.02.2025 22:50:15  
Уникальный программный ключ:  
72581f52caba063db3331b3cc54ec107395c8caf

МИНОБРНАУКИ РОССИИ  
Юго-Западный государственный университет

Утверждаю:  
Зав. кафедрой НМОиПФ  
\_\_\_\_\_ А.Е. Кузько  
« 24 » \_\_\_\_\_ 2024 г.

**ОЦЕНОЧНЫЕ СРЕДСТВА**  
для текущего контроля успеваемости  
и промежуточной аттестации обучающихся  
по дисциплине

Микро- и нанодвижители  
(наименование дисциплины)

28.04.01 Нанотехнологии и микросистемная техника  
(код и наименование ОПОП ВО)

направленность (профиль) «Нанотехнологии»

*ОПОП ВО реализуется по модели дуального обучения*

# 1 ОЦЕНОЧНЫЕ СРЕДСТВА ДЛЯ ТЕКУЩЕГО КОНТРОЛЯ УСПЕВАЕМОСТИ

## 1.1 ВОПРОСЫ ДЛЯ СОБЕСЕДОВАНИЯ

### Тема 1. Общие сведения о микро- и нанодвижителях

1. Классификация электромеханических преобразователей.
2. Основные понятия и определения микроэлектромеханических систем
3. Основные сведения о микроэлектронике
4. Основные сведения о микромеханике
5. Основные типы МЭМС
6. Применение МЭМС-актуаторов:
  7. подвижные микрозеркала
  8. микроклапаны для контроля потока жидкостей или газа,
  9. микронасосы,
  10. элементы головок струйных принтеров для скоростной печати (Memjet),
  11. хирургические микроинструменты,
  12. микротранспортеры.
13. Способы и технологии производства МЭМС
14. Законы классической электромеханики.
15. Виды механических нагрузок

### Тема 2 Основные характеристики микро- и нанодвижителей

1. Основные динамические характеристики МЭМС
2. коэффициент преобразования МЭМС;
3. нестабильность коэффициента преобразования при изменении температуры;
4. линейность коэффициента преобразования;
5. Эффекты демпфирования в МЭМС
6. Основные методы и способы определения динамических характеристик МЭМС
7. Виды механических нагрузок.
8. Динамические свойства элементов МЭМС. Затухающие и вынужденные колебания.
9. Механизмы демпфирования в МЭМС. Вязкое демпфирование.
10. Модели демпфирования в МЭМС. Демпфирование с выдавливанием слоя и со скользящим слоем.

### Тема 3. Устройства микроэлектромеханики и микромашины.

1. Понятие о пьезоэффекте
2. Прямой и обратный пьезоэффект
3. Основные характеристики и свойства пьезоэффекта
4. Пьезоэлектрические микроактуаторы
5. Принцип работы микродвигателей на пьезоэффекте

6. Конструкции пьезоэлектрических микродвигателей
7. Преимущества и недостатки пьезодвигателей

#### Тема 4 Микроэлектромеханические системы

1. Основы теории классической электродинамики
2. Понятие об электрических микродвигателях
3. Электростатические сенсоры
4. Электростатические актуаторы
5. Электромагнитные преобразователи
6. Электродинамические актуаторы
7. Конструкции электромеханических микродвигателей
8. преимущества электромеханических микродвигателей
9. недостатки электромеханических микродвигателей

#### Тема 5 Измерение параметров наноматериалов и нано-структур

1. Современные методы измерений параметров наноматериалов и наноструктур..
2. Современное оборудование для измерений параметров наноматериалов и наноструктур.
3. Планирование и контроль процесса измерения параметров и свойств наноматериалов.

#### 1.2 ТЕМЫ ДОКЛАДОВ

##### Тема 3. Устройства микроэлектромеханики и микромашины.

1. Достоинства и недостатки пьезоэлектрических преобразователей.
2. Физическое и математическое описания эффекта пьезоэлектричества.
3. Коэффициент электромеханической связи.
4. Модель пьезоэлектрического балочного актюатора (пьезоэлектрический биморфный элемент).
5. Свойства пьезоэлектрических материалов.
6. Пьезоэлектрические акселерометры балочного и мембранного типов.
7. Пьезоэлектрические акустические сенсоры балочного и мембранного типов.
8. Полимерный пьезоэлектрический тактильный сенсор. Пьезоэлектрический датчик скорости потока.
9. Линейные пьезоэлектрические микроактюаторы. Пьезоэлектрический шаговый двигатель.

10. Биморфный пьезоэлемент. Пассивный и активный биморфные пьезоэлементы.
11. Пьезомагнитное преобразование энергии. Виды материалов. Коэффициент магнитомеханической связи.
12. Пьезомагнитный биморфный элемент. Примеры.

#### Тема 4. Микроэлектромеханические системы.

1. Достоинства и недостатки электростатических преобразователей.
2. Принцип работы и виды электростатических микродвигателей.
3. Скребущий шаговый микродвигатель. S-образный электростатический актюатор.
4. Электростатический сегнетоэлектрический планарный двигатель.
5. Электростатический зарядовый микроактюатор. Электростатический мускул. Встречно-штыревой актюатор для больших смещений.
6. Принцип работы электростатического микронасоса.
7. Принцип работы DLP-проекторных систем.
8. Принцип работы GLV-проекторных систем.
9. Емкостной МЭМС микрофон.
10. Емкостные акселерометры. Конструкции и принцип работы.
11. Принцип работы одноосного МЭМС гироскопа.
12. Принцип работы двуосного МЭМС гироскопа.
13. Достоинства и недостатки электромагнитных преобразователей. Электромагнитные силы.
14. Магнитное и магнито-электромагнитное преобразование энергии.
15. Электродвигатель и генератор постоянного тока.
16. Генератор переменного тока. Обратная ЭДС. Использование катушек индуктивности с сердечником. Универсальный двигатель.
17. Двигатель переменного тока. Синхронный, асинхронный и трёхфазный двигатели.
18. Электромагнитные актюаторы. Магнитоэлектрический двигатель. Магнитный балочный актюатор.
19. Электромагнитный торсионный актюатор. Двуосный электромагнитный торсионный актюатор.
20. Двухнаправленный магнитный балочный актюатор. Бистабильный магнитный актюатор.
21. Электростатические силы при постоянном напряжении. Электростатические силы при постоянном заряде.

Шкала оценивания: 3 балльная.

Критерии оценивания (нижеследующие критерии оценки являются примерными и могут корректироваться):

- 3 балла (или оценка «отлично») выставляется обучающемуся, если тема доклада раскрыта полно и глубоко, при этом убедительно и аргументированно изложена собственная позиция автора по рассматриваемому вопросу; структура доклада логична; изучено большое количество актуальных источников, грамотно сделаны ссылки на источники; самостоятельно подобран яркий иллюстративный материал; сделан обоснованный убедительный вывод; отсутствуют замечания по оформлению доклада.

- 2 балла (или оценка «хорошо») выставляется обучающемуся, если тема доклада раскрыта полно и глубоко, сделана попытка самостоятельного осмысления темы; структура доклада логична; изучено достаточное количество источников, имеются ссылки на источники; приведены уместные примеры; сделан обоснованный вывод; имеют место незначительные недочеты в содержании и (или) оформлении доклада.

- 1 балл (или оценка «удовлетворительно») выставляется обучающемуся, если тема доклада раскрыта неполно и (или) в изложении темы имеются недочеты и ошибки; структура доклада логична; количество изученных источников менее рекомендуемого, сделаны ссылки на источники; приведены общие примеры; вывод сделан, но имеет признаки неполноты и неточности; имеются замечания к содержанию и (или) оформлению доклада.

- 0 баллов (или оценка «неудовлетворительно») выставляется обучающемуся, если содержание доклада имеет явные признаки плагиата и (или) тема доклада не раскрыта и (или) в изложении темы имеются грубые ошибки; материал не структурирован, излагается непоследовательно и сбивчиво; количество изученных источников значительно менее рекомендуемого, неправильно сделаны ссылки на источники или они отсутствуют; не приведены примеры или приведены неверные примеры; отсутствует вывод или вывод расплывчат и неконкретен; оформление доклада не соответствует требованиям.

Шкала оценивания: 5 балльная

Критерии оценивания (нижеследующие критерии оценки являются примерными и могут корректироваться):

5 баллов (или оценка «отлично») выставляется обучающемуся, если он принимает активное участие в беседе по большинству обсуждаемых вопросов (в том числе самых сложных); демонстрирует сформированную способность к диалогическому мышлению, проявляет уважение и интерес к иным мнениям; владеет глубокими (в том числе дополнительными) знаниями по существу обсуждаемых вопросов, ораторскими способностями и правилами ведения полемики; строит логичные, аргументированные, точные и лаконичные высказывания, сопровождаемые яркими примерами; легко и заинтересованно откликается на неожиданные ракурсы беседы; не нуждается в уточняющих и (или) дополнительных вопросах преподавателя.

3-4 баллов (или оценка «хорошо») выставляется обучающемуся, если он принимает участие в обсуждении не менее 50% дискуссионных вопросов;

проявляет уважение и интерес к иным мнениям, доказательно и корректно защищает свое мнение; владеет хорошими знаниями вопросов, в обсуждении которых принимает участие; умеет не столько вести полемику, сколько участвовать в ней; строит логичные, аргументированные высказывания, сопровождаемые подходящими примерами; не всегда откликается на неожиданные ракурсы беседы; не нуждается в уточняющих и (или) дополнительных вопросах преподавателя.

2-3 баллов (или оценка «удовлетворительно») выставляется обучающемуся, если он принимает участие в беседе по одному-двум наиболее простым обсуждаемым вопросам; корректно выслушивает иные мнения; неуверенно ориентируется в содержании обсуждаемых вопросов, порой допуская ошибки; в полемике предпочитает занимать позицию заинтересованного слушателя; строит краткие, но в целом логичные высказывания, сопровождаемые наиболее очевидными примерами; теряется при возникновении неожиданных ракурсов беседы и в этом случае нуждается в уточняющих и (или) дополнительных вопросах преподавателя.

0-1 баллов (или оценка «неудовлетворительно») выставляется обучающемуся, если он не владеет содержанием обсуждаемых вопросов или допускает грубые ошибки; пассивен в обмене мнениями или вообще не участвует в дискуссии; затрудняется в построении монологического высказывания и (или) допускает ошибочные высказывания; постоянно нуждается в уточняющих и (или) дополнительных вопросах преподавателя

### 1.3 КОМПЕТЕНТНОСТНО-ОРИЕНТИРОВАННЫЕ ЗАДАЧИ

#### Задача 1

Измерение размера структурных составляющих наноматериалов осуществляется электронно-микроскопическими методами. Напишите код программы цифровой системы управления микроприводом поворотного столика зондового микроскопа для заданных технических характеристик:

Скорость поворота столика  $1+0,1N$  рад/с,  
Крутящий момент на валу столика  $50-N$  (Нм),  
N – номер варианта

#### Задача 2

Привод механизма позиционирования микроскопа состоит из электродвигателя и редуктора.

По заданным характеристикам привода требуется:

1. Подобрать электродвигатель
2. Определить общее передаточное отношение привода и разбить его по ступеням
3. Найти крутящие моменты на валах

Требуемый выходной крутящий момент  $5+0,3N$  (Н·м)

Требуемая частота вращения главного вала  $5+0,25N$  (об/мин),



-7-8 баллов (или оценка «хорошо») выставляется обучающемуся, если задача решена правильно, в установленное преподавателем время, типовым способом; допускается наличие несущественных недочетов.

-5-6 баллов (или оценка «удовлетворительно») выставляется обучающемуся, если при решении задачи допущены ошибки не критического характера и (или) превышено установленное преподавателем время.

-0-4 баллов (или оценка «неудовлетворительно») выставляется обучающемуся, если задача не решена или при ее решении допущены грубые ошибки

### **Вопросы и задания для защиты лабораторных работ**

1. Зачем нужен конденсатор при включении в схему сервопривода?
2. Каким образом библиотека <Servo.h> позволяет нам работать с сервоприводом?
3. Зачем мы ограничиваем область допустимых значений для angle?
4. Как быть уверенным в том, что в переменную типа int после вычислений попадет корректное значение?

## **2 ОЦЕНОЧНЫЕ СРЕДСТВА ДЛЯ ПРОМЕЖУТОЧНОЙ АТТЕСТАЦИИ ОБУЧАЮЩИХСЯ**

### **2.2 БАНК ВОПРОСОВ И ЗАДАНИЙ В ТЕСТОВОЙ ФОРМЕ**

1 Вопросы в закрытой форме.

1.1 Какого технологического участка НЕТ на МЭМС-производстве

1. Металлообработка
2. Формирование маски
3. Магнетронное напыление
4. Фотолитографии

1.2 Коэффициент Кориолиса в уравнении Бернулли характеризует  
Выберите один ответ:

- режим течения жидкости
- нет правильного ответа
- степень уменьшения уровня полной энергии
- степень гидравлического сопротивления трубопровода
- изменение скоростного напора

1.3 Пьезоэффект, используемый в работе пьезоэлектрических датчиков, заключается в ...

Выберите один ответ:

- возникновении усилий, действующих внутри ряда материалов, подвергнутых воздействию электрического поля.
- возникновении электрических зарядов на гранях ряда кристаллов при приложении к ним механических напряжений.
- возникновении зарядов в кристалле под действием приложенного магнитного поля.
- возникновении деформаций кристаллов, к которым приложено напряжение.
- нет правильного ответа.

1.4 Созданные на базе микродвижителя MEMS-датчики НЕ имеют такой характеристики

Выберите один ответ:

- Температурная стабильность
- Широкий динамический диапазон
- Кубическая нелинейность
- Большая чувствительная масса
- Межосевая изоляция

1.5 Мехатроника - это ...

Выберите один ответ:

- оснащение механизмов электроприводом.
- электронное управление механизмами.
- приоритет или преобладание механики над электроникой.
- такое синергетическое сочетание механики, электроники и компьютерного управления, которое обеспечивает новейший уровень автоматического управления техническими объектами.
- подчинение механики электроникой.

1.6 Какую характеристику можно получить при регулировании сопротивления в цепи якоря ДПТ?

Выберите один ответ:

- реостатную.
- емкостную.

- индуктивную.
- естественную.
- нет правильного ответа.

1.7 В вентильном электродвигателе используется ...

Выберите один ответ:

- датчик температуры.
- датчик положения ротора.
- датчик магнитного поля.
- датчик частоты вращения.
- датчик направления вращения.

1.8 Гидравлическими машинами называют ...

Выберите один ответ:

- машины, которые сообщают проходящей через них жидкости механическую энергию, либо получают от жидкости часть энергии и передают ее рабочим органам
- машины, соединяющиеся между собой системой трубопроводов, по которым движется рабочая жидкость, отдающая энергию
- нет правильного ответа
- машины, способные работать только при их полном погружении в жидкость с сообщением им механической энергии привода
- машины, вырабатывающие энергию и сообщающие ее жидкости

1.9 Отношение расхода жидкости к площади живого сечения называется ...

Выберите один ответ:

- максимальной скоростью потока
- средней скоростью потока
- средним расходом потока жидкости
- нет правильного ответа
- минимальным расходом потока

1.10 Гидравлический КПД насоса отражает потери мощности, связанные ...

Выберите один ответ:

- с возникновением силы трения между подвижными элементами насоса

- с внутренними перетечками жидкости внутри насоса через зазоры подвижных элементов
- с непостоянным расходом жидкости в нагнетательном трубопроводе
- с деформацией потока рабочей жидкости в насосе и с трением жидкости о стенки гидроаппарата
- нет правильного ответа

1.11 Типичная сила, продуцируемая молекулярной турбиной синтеза или гидролиза молекул АТФ, составляет около...

Выберите один ответ:

- 1 фемто-Ньютон
- 1 пико-Ньютон
- 1 микро-Ньютон
- нет правильного ответа
- 1 нано-Ньютон

1.12 Критическое значение числа Рейнольдса равно ...

Выберите один ответ:

- 3200
- нет правильного ответа
- 4000
- 2300
- 4600

1.13 По принципу работы шаговый двигатель относится к ...

Выберите один ответ:

- синхронным двигателям.
- вентильным двигателям.
- двигателям постоянного тока независимого возбуждения.
- двигателям постоянного тока последовательного возбуждения.
- асинхронным двигателям.

1.14 Мощность, которая передается от приводного двигателя к валу насоса называется ...

Выберите один ответ:

- полезная мощность

- подведенная мощность
- нет правильного ответа
- гидравлическая мощность
- механическая мощность

#### 1.15 Параметрические датчики ...

Выберите один ответ:

- преобразуют значение одного параметра контролируемого процесса в другой, удобный для считывания.
- имеют управляемый параметр.
- преобразуют измеряемую физическую величину в пропорциональный электрический сигнал.
- в настоящее время недоступны для понимания и использования в технике.
- преобразуют один электрический сигнал в другой.

#### 1.16 Робототехническое устройство - это ...

Выберите один ответ:

- "железный" человек с электронным управлением.
- автоматизированная техническая система на базе электроники, механики и программирования, предназначенная для выполнения различных необходимых человеку функций, технологических, транспортных и вычислительных операций в автоматическом режиме без полного или частичного участия человека.
- такая машина, которая еще не создана.
- автомат.
- человекоподобная машина для выполнения его функций.

#### 1.17 Какой тип привода применяется для активных (управляемых) амортизаторов автомобилей?

Выберите один ответ:

- Магнестрикционный
- Термобиметаллический
- Электро-реологический (ERA)
- Пьезоэлектрический
- Магнито-реологический (MRA)

1.18 Какое число определяет соотношение инерционных сил и сил упругости в твердом теле:

Выберите один ответ:

- Фруда
- Коши
- Рейнольдса
- Фурье
- Вебера

1.19 Какой номинальный режим работы электродвигателя отсутствует по стандарту?

Выберите один ответ:

- режим кратковременной нагрузки.
- режим работы при периодическом изменении частоты вращения и нагрузки.
- режим продолжительной нагрузки.
- режим повторно-кратковременной нагрузки .
- режим ударно-импульсной нагрузки.

1.20 Механическая характеристика синхронного электродвигателя является .....

Выберите один ответ:

- никакой из перечисленных.
- абсолютно жесткой.
- жесткой.
- абсолютно мягкой.
- мягкой.

1.21 В тензометрических датчиках заложен принцип зависимости сопротивления проводника от ....

Выберите один ответ:

- частоты вращения.
- освещенности.
- деформации.
- силы тока.
- температуры.

1.22 Для чего могут применяться приводы из сплавов с памятью формы (FGL)?

Выберите один ответ:

- дистанционного управления
- терморегуляторы всех видов
- ультразвуковые усилители
- микровентильаторы
- расширительные клапаны

1.23 Какого технологического участка НЕТ на МЭМС-производстве

Выберите один ответ:

- Химобработка
- Фотолитографии
- Металлообработка
- Магнетронное напыление
- Формирование маски

1.24 Какую характеристику можно получить при регулировании сопротивления в цепи якоря ДПТ?

Выберите один ответ:

- нет правильного ответа.
- реостатную.
- емкостную.
- индуктивную.
- естественную.

1.25 На каком эффекте работает термобиметаллический привод?

Выберите один ответ:

- Изменения направления тока при тепловом расширении.
- ни одно из указанных.
- Нагревании жестко соединенных металлов различного теплового расширения
- Текучести металлов при высоких токах
- Сглаживания пульсаций переменного тока в сплавах.

1.26 Мощность, которая передается от приводного двигателя к валу насоса называется ...

Выберите один ответ:

- механическая мощность
- нет правильного ответа
- подведенная мощность
- полезная мощность
- гидравлическая мощность

1.27 Как называется комбинация MEMS 3D-акселерометра, 3D-гироскопа и 3D-магнитометра

Выберите один ответ:

- GPS-позиционер
- 9D-Unit
- IMU-модуль
- всеми перечисленными способами.
- MEMS-UniMeasurer

1.28 Отношение расхода жидкости к площади живого сечения называется ...

Выберите один ответ:

- максимальной скоростью потока
- средней скоростью потока
- минимальным расходом потока
- нет правильного ответа
- средним расходом потока жидкости

1.29 Сельсины возможно использовать в следующих режимах:

Выберите один ответ:

- индуктивном или резистивном.
- нет правильного ответа.
- емкостном или индуктивном.
- индикаторном или трансформаторном.
- двигательном или генераторном.

1.30 Бесконтактные датчики

Выберите один ответ:

- неконкурентны перед датчиками, непосредственно контактирующими с измеряемыми объектами.
- наиболее дорогие за счет повышенной сложности конструкции.
- снижают достоверность измеряемых величин из-за возможного влияния неконтролируемых помех.
- наиболее дешевые, т. к. имеют упрощенную конструкцию.
- обладают повышенной надежностью, т. к. не имеют изнашиваемых при контакте элементов.

1.31 Гидравлический КПД насоса отражает потери мощности, связанные ...  
Выберите один ответ:

- нет правильного ответа
- с непостоянным расходом жидкости в нагнетательном трубопроводе
- с возникновением силы трения между подвижными элементами насоса
- с деформацией потока рабочей жидкости в насосе и с трением жидкости о стенки гидроаппарата
- с внутренними перетечками жидкости внутри насоса через зазоры подвижных элементов

1.32 Созданные на базе микродвижителя MEMS-датчики НЕ имеют такой характеристики  
Выберите один ответ:

- Кубическая нелинейность
- Температурная стабильность
- Большая чувствительная масса
- Межосевая изоляция
- Широкий динамический диапазон

1.33 Параметрическое регулирование угловой скорости электропривода ...  
Выберите один ответ:

- достигается путем включения и регулирования добавочными сопротивлениями во всех фазах в цепи статора.
- повышает к.п.д. привода.
- не используется за ненадобностью.
- используется в ответственных и высокоточных устройствах.
- не возможно обеспечить принципиально.

1.34 Верно ли утверждение, что к простейшим типам электрических актуаторов относятся электростатические устройства на основе плоскопараллельных конденсаторов?

Выберите один ответ:

- Нельзя дать однозначный ответ
- В зависимости от типа конденсатора
- Нет
- Да

1.35 Какое касательное напряжение по силе поля в Электрореологическом приводе (ERA)?

Выберите один ответ:

- 1000...2000 Па/(кВ/мм)
- 0...8000 Па/(кВ/мм)
- статически неопределимая величина
- 6...8 Па/(кВ/мм)
- 600...800 Па/(кВ/мм)

1.36 Тахогенераторы - это ....

Выберите один ответ:

- электрические микромашины, преобразующие вращение вала в напряжение, пропорциональное углу поворота вала.
- электрические микромашины, преобразующие вращение вала в ток, пропорциональный угловому ускорению вала.
- электрические машины, вырабатывающие эл. ток для использования в различных отраслях промышленности.
- электрические микромашины, преобразующие вращение вала в напряжение, пропорциональное частоте вращения, и предназначенные для измерения этой частоты.
- нет правильного ответа.

1.37 Сельсины предназначены для ...

Выберите один ответ:

- обеспечения синхронного поворота исполнительных устройств.
- измерения частоты вращения.
- обеспечения синхронного вращения электрических машин.

- измерения и управления токами в обмотках электродвигателей.
- нет правильного ответа.

1.38 Что из перечисленного НЕ может быть MEMS-устройством:  
Выберите один ответ:

- потенциометр
- гироскоп
- акселерометр
- ничем из перечисленного.
- инклинометр

1.39 Вращающиеся трансформаторы предназначены для ...  
Выберите один ответ:

- преобразования значения первичного напряжения во вторичное (большее или меньшее) в зависимости от скорости вращения вторичной обмотки.
- преобразования частот вращения входного и выходного валов электрических машин.
- нет правильного ответа.
- преобразования механического перемещения (угла поворота) в электрический сигнал - выходное напряжение, амплитуда которого находится в определенной функциональной зависимости от угла поворота.
- преобразования токов, питающих обмотки исполнительных электродвигателей.

1.40 Электропривод радиолокатора является примером ...  
Выберите один ответ:

- позиционного управления.
- следящего управления.
- нет правильного ответа.
- адаптивного управления.
- программного управления.

1.41 Какой номинальный ход сигнальной тяги магнитоострикционного привода?  
Выберите один ответ:

- 0...50 мкм

- 0...50 мм
- ни одно из указанных.
- 0...0,5 м
- 0...50 нм

1.42 Что из перечисленного может быть MEMS-устройством:  
Выберите один ответ:

- акселерометр
- транзистор
- тахометр
- потенциометр

## 2 Вопросы в открытой форме:

2.1 Мощность, которая передается от приводного двигателя к валу насоса называется ...

2.2 Коэффициент Кориолиса в уравнении Бернулли характеризует ...

2.3 синергетическое сочетание механики, электроники и компьютерного управления, которое обеспечивает новейший уровень автоматического управления техническими объектами называется ...

2.4 Отношение расхода жидкости к площади живого сечения называется ...

Шкала оценивания результатов тестирования: в соответствии с действующей в университете балльно-рейтинговой системой оценивание результатов промежуточной аттестации обучающихся осуществляется в рамках 100-балльной шкалы, при этом максимальный балл по промежуточной аттестации обучающихся по очной форме обучения составляет 36 баллов, по очно-заочной и заочной формам обучения – 60 баллов (установлено положением П 02.016). Максимальный балл за тестирование представляет собой разность двух чисел: максимального балла по промежуточной аттестации для данной формы обучения (36 или 60) и максимального балла за решение компетентностно-ориентированной задачи (6). Балл, полученный обучающимся за тестирование, суммируется с баллом, выставленным ему за решение компетентностно-ориентированной задачи. Общий балл по промежуточной аттестации суммируется с баллами, полученными обучающимся по результатам текущего контроля успеваемости в течение семестра; сумма баллов переводится в оценку по \_\_\_\_\_ шкале (указать нужное: по 5-балльной шкале или дихотомической шкале) следующим образом (привести одну из двух нижеследующих таблиц):

Соответствие 100-балльной и 5-балльной шкал	Сумма баллов по 100-балльной шкале	Оценка по 5-балльной шкале
100-85	отлично	84-70
70-60	хорошо	69-50
50-40	удовлетворительно	49 и менее
40-0	неудовлетворительно	ИЛИ

Соответствие 100-балльной и дихотомической шкал

Сумма баллов по 100-балльной шкале	Оценка по дихотомической шкале
100-50	зачтено
49 и менее	не зачтено.

Критерии оценивания результатов тестирования: Каждый вопрос (задание) в тестовой форме оценивается по дихотомической шкале: выполнено – 2 балла, не выполнено – 0 баллов.

## 2.3 КОМПЕТЕНТНОСТНО-ОРИЕНТИРОВАННЫЕ ЗАДАЧИ

### Задача 1

Измерение размера структурных составляющих наноматериалов осуществляется электронно-микроскопическими методами. Напишите код

программы цифровой системы управления микроприводом поворотного столика зондового микроскопа для заданных технических характеристик:  
 Скорость поворота столика  $1+0,1N$  рад/с,  
 Крутящий момент на валу столика  $50-N$  (Нм),  
 N – номер варианта

## Задача 2

Привод механизма позиционирования микроскопа состоит из электродвигателя и редуктора.

По заданным характеристикам привода требуется:

Подобрать электродвигатель

Определить общее передаточное отношение привода и разбить его по ступеням

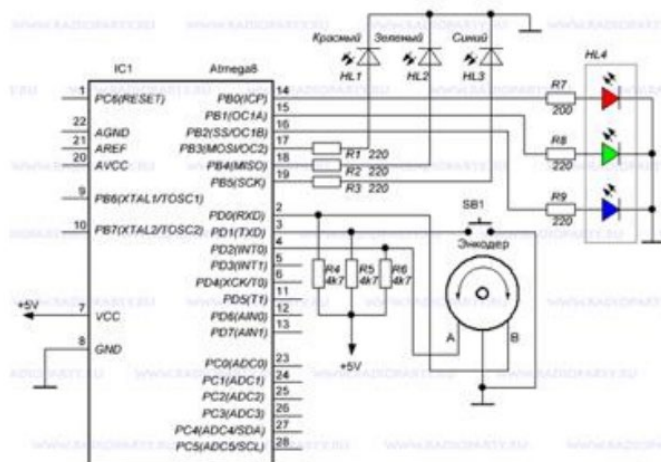
Найти крутящие моменты на валах

Требуемый выходной крутящий момент  $5+0,3N$  (Н·м)

Требуемая частота вращения главного вала  $5+0,25N$  (об/мин),

где N – номер варианта

Для управления приводом мобильного микроробота разработана принципиальная электрическая схема системы управления. Опишите ее составные части и предложите алгоритм работы программы



## Задача 4

Привести структурную схему микродвижителя, описать функциональное назначение каждого блока схемы (по вариантам).

## Задача 5

Привод регулятора оси вращения предметного стола микроскопа состоит из электродвигателя и редуктора.

По заданным характеристикам привода требуется:

Подобрать электродвигатель

Определить общее передаточное отношение привода и разбить его по ступеням

Найти крутящие моменты на валах

Требуемый выходной крутящий момент  $8+0,2N$  (Н·м)

Требуемая частота вращения главного вала  $10+0,2N$  (об/мин),

где  $N$  – номер варианта (варианты №№1-20)

Шкала оценивания решения компетентностно-ориентированной задачи: в соответствии с действующей в университете балльно-рейтинговой системой оценивание результатов промежуточной аттестации обучающихся осуществляется в рамках 100-балльной шкалы, при этом максимальный балл по промежуточной аттестации обучающихся по очной форме обучения составляет 36 баллов, по очно-заочной и заочной формам обучения – 60 (установлено положением П 02.016). Максимальное количество баллов за решение компетентностно-ориентированной задачи – 6 баллов.

Балл, полученный обучающимся за решение компетентностно-ориентированной задачи, суммируется с баллом, выставленным ему по результатам тестирования. Общий балл промежуточной аттестации суммируется с баллами, полученными обучающимся по результатам текущего контроля успеваемости в течение семестра; сумма баллов переводится в оценку по 5-балльной шкале или дихотомической шкале

Критерии оценивания решения компетентностно-ориентированной задачи (нижеследующие критерии оценки являются примерными и могут корректироваться):

6-5 баллов выставляется обучающемуся, если решение задачи демонстрирует глубокое понимание обучающимся предложенной проблемы и разностороннее ее рассмотрение; свободно конструируемая работа представляет собой логичное, ясное и при этом краткое, точное описание хода решения задачи (последовательности (или выполнения) необходимых трудовых действий) и формулировку доказанного, правильного вывода (ответа); при этом обучающимся предложено несколько вариантов решения или оригинальное, нестандартное решение (или наиболее эффективное, или наиболее рациональное, или оптимальное, или единственно правильное решение); задача решена в установленное преподавателем время или с опережением времени.

4-3 балла выставляется обучающемуся, если решение задачи демонстрирует понимание обучающимся предложенной проблемы; задача решена типовым способом в установленное преподавателем время; имеют место общие фразы и (или) несущественные недочеты в описании хода решения и (или) вывода (ответа).

2-1 балла выставляется обучающемуся, если решение задачи демонстрирует поверхностное понимание обучающимся предложенной проблемы; осуществлена попытка шаблонного решения задачи, но при ее решении допущены ошибки и (или) превышено установленное преподавателем время.

0 баллов выставляется обучающемуся, если решение задачи демонстрирует непонимание обучающимся предложенной проблемы, и (или) значительное место занимают общие фразы и голословные рассуждения, и (или) задача не решена