


Документ подписан простой электронной подписью
Информация о владельце:
ФИО: Шлеенко Алексей Васильевич
Должность: Заведующий кафедрой
Дата подписания: 05.08.2024 11:41:09
Уникальный программный ключ:
5f5bf1acee89a66c219718baf8e79671be8cb993

МИНОБРНАУКИ РОССИИ
Юго-Западный государственный университет

УТВЕРЖДАЮ:

Зав. кафедрой промышленного и
гражданского строительства


А.В. Шлеенко
(подпись)

«02» июля 2024 г.

ОЦЕНОЧНЫЕ СРЕДСТВА
для текущего контроля успеваемости и
промежуточной аттестации обучающихся
по дисциплине

«Основы строительных конструкций»
(наименование дисциплины)

ОПОП ВО 08.03.01 «Строительство»
(код и наименование ОПОП ВО)

1 ОЦЕНОЧНЫЕ СРЕДСТВА ДЛЯ ТЕКУЩЕГО КОНТРОЛЯ УСПЕВАЕМОСТИ

1.1 ВОПРОСЫ ДЛЯ СОБЕСЕДОВАНИЯ

Основные понятия курса. Задачи курса основы строительных конструкций.

1. Несущие строительные конструкции.
2. Ограждающие строительные конструкции.
3. Бетонные строительные конструкции.
4. Железобетонные строительные конструкции.
5. металлоконструкции.
6. Деревянные строительные конструкции.
7. Каменные строительные конструкции.
8. Армокаменные строительные конструкции.
9. Пластмассовые строительные конструкции.
10. Комплексные строительные конструкции.
11. Надежность строительной конструкции.
12. Прочность строительной конструкции.
13. Жесткость строительной конструкции.
14. Устойчивость строительной конструкции.
15. Естественные строительные материалы.
16. Искусственные каменные материалы.
17. Вяжущие вещества органического и неорганического состава.
18. Лесоматериалы обработанные и необработанные.
19. Металлы и металлоконструкции.
20. Кровельные материалы.
21. Отделочные материалы.
22. Пленочные материалы.
23. Асфальтобетон.
24. Здания можно классифицировать по назначению.
25. Здания можно классифицировать по этажности.
26. Здания можно классифицировать по количеству и величине пролётов.
27. Здания можно классифицировать по расположению внутренних опор.
28. Здания можно классифицировать по характеру застройки территории.

29. Здания можно классифицировать по наличию подъемно-транспортного оборудования.
30. Здания можно классифицировать по э пожарно-техническим характеристикам.

Материалы, используемые для изготовления строительных конструкций.

1. Основные строительные материалы в промышленном и гражданском строительстве.
2. Источник производства строительных материалов.
3. Природные каменные материалы.
4. Вяжущие материалы.
5. Строительные растворы.
6. Бетоны и бетонные изделия.
7. Железобетонные изделия.
8. Искусственные каменные материалы.
9. Лесные материалы.
10. Металлы.
11. Синтетические материалы.
12. Физико-механические свойства материалов.
13. Параметры физического состояния материалов.
14. Плотность.
15. Пористость материала.
16. Степень измельчения порошков.
17. Свойства, определяющие отношение материалов к различным физическим процессам.
18. Свойства гидрофизические.
19. Свойства теплофизические.
20. Водопоглощение.
21. Влажность.
22. Водопроницаемость.
23. Водостойкость.
24. Морозостойкость.
25. Теплопроводность.
26. Теплоемкость.

27. Температурное расширение.
28. Сжатие материала.
29. Растяжение материала.
30. Изгиб материала.

Основные виды покрытий строительных конструкций.

1. Понятие покрытия.
2. Типы покрытий.
3. Плоскостные покрытия.
4. Балки.
5. Фермы.
6. Рамы.
7. Арки.
8. Пространственные покрытия.
9. Перекрестно-стержневые системы.
10. Пространственные оболочки.
11. Оболочки с параллельно расположенными вантами.
12. Оболочки с радиальным расположением вант.
13. Тонкостенные пространственные покрытия.
14. Длинные цилиндрические оболочки.
15. Купольные покрытия.
16. Оболочки двойкой кривизны.
17. Комбинированные системы.
18. Классификация покрытий по теплотехническим свойствам.
19. Утепленные покрытия.
20. Неутепленные покрытия.
21. Классификация покрытий по характеру опирания.
22. Покрытия с прогонами.
23. Покрытия без прогонов.
24. Классификация покрытий по использованию межферменного пространства.
25. Классификация покрытий по материалу ограждения.
26. Классификация покрытий по профилю покрытия.

27. Классификация конструкций покрытий по методу изготовления.
28. Конструкции сборные.
29. Конструкции монолитные.
30. Конструкции сборно-монолитные.

Основные виды несущих и ограждающих конструкций зданий и сооружений

1. Несущая конструкция.
2. Ограждающая конструкция.
3. Совмещенная конструкция.
4. Конструктивная схема зданий.
5. Каркасные здания.
6. Бескаркасные здания.
7. Здания комбинированные.
8. Бескаркасная система с продольными несущими стенами.
9. Бескаркасная система с поперечными несущими стенами.
10. Перекрестная система.
11. Конструктивные схемы зданий с неполным каркасом с продольным расположением ригелей.
12. Конструктивные схемы зданий с неполным каркасом с поперечным расположением ригелей.
13. Конструктивные схемы зданий безригельные.
14. Основные несущие элементы здания.
15. Классификация нагрузок, действующих на конструкции.
16. Постоянные нагрузки.
17. Временные длительные нагрузки.
18. Кратковременные нагрузки.
19. Полезные нагрузки.
20. Особые нагрузки.
21. Классификация несущих конструкций зданий и сооружений.
22. Основные несущие конструкции.
23. Второстепенные несущие конструкции.
24. Вертикальные ограждающие конструкции.
25. Горизонтальные ограждающие конструкции.

26. Простые ограждающие конструкции.
27. Комплексные ограждающие конструкции.
28. Основные материалы ограждающих конструкций.
29. Внешние ограждающие конструкции.
30. Внутренние ограждающие конструкции.

Основные виды оснований и фундаментов зданий и сооружений.

1. Основные виды нагрузок, воспринимаемые фундаментами.
2. Классификация фундаментов по методу заложения.
3. Классификация фундаментов по материалу возведения.
4. Классификация фундаментов по характеру работы.
5. Жесткие фундаменты.
6. Гибкие фундаменты.
7. Классификация фундаментов по характеру нагружения.
8. Классификация фундаментов по способу изготовления.
9. Классификация фундаментов по глубине заложения.
10. Глубина заложения фундамента.
11. Фундаменты мелкого заложения.
12. Фундаменты глубокого заложения.
13. Факторы, оказывающие влияние на выбор глубины заложения фундамента.
14. Классификация фундаментов по конструктивным решениям.
15. Ленточные фундаменты.
16. Столбчатые фундаменты.
17. Сплошные фундаменты.
18. Свайные фундаменты.
19. Форма сечения ленточного фундамента.
20. Способ устройства ленточных фундаментов.
21. Случаи применения сплошных (плитных) фундаментов.
22. Преимущества применения свайных фундаментов.
23. Подразделения сваи по условиям взаимодействия с грунтом.
24. Классификация сваи по виду основного материала.
25. Классификация сваи по способу погружения в грунт.

26. Сваи забивные.
27. Сваи буровые.
28. Сваи набивные.
29. Сваи-оболочки.
30. Винтовые сваи.

Нагрузки и воздействия, воспринимаемые строительными конструкциями.

1. Классификация нагрузок.
2. Постоянные нагрузки.
3. Временные нагрузки.
4. Временные длительные нагрузки.
5. Кратковременные нагрузки.
6. Особые нагрузки.
7. Сочетания нагрузок при расчете строительных конструкций.
8. Основные сочетания нагрузок.
9. Особые сочетания нагрузок.
10. Приложение нагрузок к различным видам строительных конструкций.
11. Определение расчетного значения нагрузки.
12. Расчетные значения климатических нагрузок.
13. Нормативное значение снеговой нагрузки на горизонтальную проекцию.
14. Гололедные нагрузки.
15. Температурные нагрузки.
16. Расчетная ветровая нагрузка.
17. Восприятие и работа строительных конструкций под нагрузкой.
18. Хорошо и плохо работающие на сжатие материалы.
19. Хорошо и плохо работающие на растяжение материалы.
20. Типы расчета на прочность.
21. Цель силовых расчетов на прочность.
22. Цель конструктивных расчетов на прочность.
23. Сфера применения теории максимальных нормальных напряжений.
24. Сфера применения теории наибольших касательных напряжений.
25. Сфера применения теории октаэдрических касательных напряжений или удельной энергии формоизменения.

26. Предельное состояние центрального сжатого короткого элемента.
27. Предельное состояние и расчет изгибаемых элементов.
28. Расчет изгибаемых элементов в пределах упругости.
29. Работа изгибаемых элементов с учетом развития пластических деформаций.
30. Расчетные проверки прочности изгибаемых элементов.

Шкала оценивания: **6 балльная.**

критерии оценивания:

6 баллов (или оценка «отлично») выставляется обучающемуся, если он принимает активное участие в беседе по большинству обсуждаемых вопросов (в том числе самых сложных); демонстрирует сформированную способность к диалогическому мышлению, проявляет уважение и интерес к иным мнениям; владеет глубокими (в том числе дополнительными) знаниями по существу обсуждаемых вопросов, ораторскими способностями и правилами ведения полемики; строит логичные, аргументированные, точные и лаконичные высказывания, сопровождаемые яркими примерами; легко и заинтересованно откликается на неожиданные ракурсы беседы; не нуждается в уточняющих и (или) дополнительных вопросах преподавателя.

5 баллов (или оценка «хорошо») выставляется обучающемуся, если он принимает участие в обсуждении не менее 50% дискуссионных вопросов; проявляет уважение и интерес к иным мнениям, доказательно и корректно защищает свое мнение; владеет хорошими знаниями вопросов, в обсуждении которых принимает участие; умеет не столько вести полемику, сколько участвовать в ней; строит логичные, аргументированные высказывания, сопровождаемые подходящими примерами; не всегда откликается на неожиданные ракурсы беседы; не нуждается в уточняющих и (или) дополнительных вопросах преподавателя.

3 балла (или оценка «удовлетворительно») выставляется обучающемуся, если он принимает участие в беседе по одному-двум наиболее простым обсуждаемым вопросам; корректно выслушивает иные мнения; неуверенно ориентируется в содержании обсуждаемых вопросов, порой допуская ошибки; в полемике предпочитает занимать позицию заинтересованного слушателя; строит краткие, но в целом логичные высказывания, сопровождаемые наиболее очевидными примерами; теряется при возникновении неожиданных ракурсов беседы и в этом случае нуждается в уточняющих и (или) дополнительных вопросах преподавателя. ... баллов (или оценка «неудовлетворительно») выставляется обучающемуся, если он не владеет содержанием обсуждаемых вопросов или допускает грубые ошибки; пассивен в обмене мнениями или вообще не участвует в дискуссии; затрудняется в построении монологического высказывания и (или) допускает ошибочные высказывания; постоянно нуждается в уточняющих и (или) дополнительных вопросах преподавателя.

2 ОЦЕНОЧНЫЕ СРЕДСТВА ДЛЯ ПРОМЕЖУТОЧНОЙ АТТЕСТАЦИИ ОБУЧАЮЩИХСЯ

2.1. БАНК ВОПРОСОВ И ЗАДАНИЙ В ТЕСТОВОЙ ФОРМЕ

1 Вопросы в закрытой форме

1.1. Строительная конструкция – это:

- a. Часть здания или другого строительного сооружения, выполняющая определенные несущие, ограждающие и (или) эстетические функции.
- b. Часть здания или другого строительного сооружения, выполняющая некоторые несущие, ограждающие и (или) эстетические функции.
- c. Часть здания или другого строительного сооружения, выполняющая определенные несущие, ограждающие функции.
- d. Часть здания или другого строительного сооружения, выполняющая определенные несущие, эстетические функции.

1.2. Ветровая нагрузка:

- a. Входит в основные сочетания нагрузок.
- b. Входит в особые сочетания нагрузок.
- c. Входит в основные и особые сочетания нагрузок.
- d. Не учитывается в расчетах.

1.3. Какие конструкции перекрытий используются в каркасных зданиях?

- a. По железобетонным балкам.
- b. Плитные.
- c. С опиранием на стены.
- d. По металлическим балкам

1.4. Несущий остов здания включает:

- a. Фундаментные ростверки, стены, перегородки, балочные перекрытия.
- b. Все конструкции из железобетона.
- c. Фундаментные балки, колонны с ригелями, кровельные фермы.
- d. Фундаменты, перекрытия и ригели, стены и колонны.

1.5. Основание – это

- a. Нижняя часть фундамента.
- b. Поземные конструктивные элементы.
- c. Верх фундамента, на который опираются стены.
- d. Грунт под зданием, воспринимающий нагрузки

1.6. Что такое перекрытие здания?

- a. Конструкция пола, над подвалом.
- b. Конструкции, разделяющие здание на этажи.
- c. Верхняя часть конструкции крыши.
- d. Несущая конструкция.

1.7. Нагрузки от людей, животных, оборудования на перекрытия жилых, общественных зданиях, снега, ветра относятся к:

- a. Временным длительного действия.
- b. К особым несилowym.
- c. Постоянным.
- d. Кратковременным.

1.8. Купол относится к группе элементов конструкций

- a. Оболочки.
- b. пластины
- c. стержни
- d. массивы

1.9. Рама относится к группе элементов конструкций

- a. Стержни.
- b. Оболочки
- c. Пластины
- d. Массивы

1.10. Фундамент относится к группе элементов конструкций

- a. Массивы.
- b. Оболочки
- c. Стержни
- d. Пластины

1.11. Балка это

- a. прямолинейный стержень, работающий на изгиб (или комбинацию сопротивлений, где преобладает изгиб)
- b. прямолинейный элемент двутаврового профиля
- c. это брус или арка, работающие на изгиб

1.12. По характеру действия нагрузки делятся на

- a. статические и динамические
- b. статические и кратковременные
- c. динамические и ударные

1.13. Оболочка выполняет в покрытии функции:

- a. Несущей конструкции и кровли.
- b. Несущей конструкции.

с. Кровли.

1.14. Какими могут быть наружные стены по восприятию нагрузок?

- a. Несущими.
- b. Фасадными.
- c. Долговечными.
- d. Устойчивыми.

1.15. Способность здания воспринимать нагрузки без разрушения – это:

- a. Устойчивость.
- b. Прочность.
- c. Надежность.
- d. Жесткость.

1.16. Какие нагрузки на здание считаются силовыми, постоянными?

- a. Ветровая нагрузка.
- b. Вес оборудования.
- c. Снеговая нагрузка.
- d. Давление грунта.

1.17. Что такое высота этажа?

- a. Расстояние от уровня земли до пола 1-го этажа.
- b. Расстояние от пола одного этажа до пола другого этажа.
- c. Расстояние от пола до потолка.
- d. Расстояние от земли до потолка 1-го этажа.

1.18. Что называется объемно-планировочным решением?

- a. Планы этажей.
- b. Определенная система взаиморасположения помещений.
- c. Зальная система.
- d. Размещение отдельных квартир на этаже.

1.19. Объемно-планировочный элемент – это:

- a. Лестничная клетка.
- b. Перекрытие.
- c. Оконный проем.
- d. Фасад здания.

1.20. Бетонные конструкции, которые изготавливаются на месте монтажа, называются:

- a. Сборно-монолитными.
- b. Монолитными.
- c. Фундаментальными.
- d. Стеновыми.

1.21. Бескаркасная конструктивная система состоит из:

- a. Плитного фундамента, колонн, ригелей , плит перекрытия.
- b. Ленточных фундамента, стен, колонны, плит перекрытия.
- c. Столбчатых фундамента, ростверков, стен, плит перекрытия.
- d. Свайного фундамента, перегородок, балок перекрытия.

1.22. Какие конструкции расположены под землей?

- a. Ленточный фундамент.
- b. Межэтажное перекрытие.
- c. Основание фундамента.
- d. Подземный этаж.

1.23. Каких конструктивных систем не бывает?

- a. Каркасных.
- b. Стеновых.
- c. Бескаркасных.
- d. Бесстеновых.

1.24 В какой конструкции могут совмещаться несущие и ограждающие функции?

- a. Стеновая перегородка.
- b. Перекрытие.
- c. Фундамент.
- d. Стена.

1.25 Назовите искусственный материал для строительства:

- a. Кирпич.
- b. Туфовые блоки.
- c. Профилированный брус.
- d. Оцилиндрованное бревно.

2 Вопросы в открытой форме

- 2.1. Плита перекрытия, опёртая по контуру, относится к группе элементов конструкций _____.
- 2.2. Купол относится к группе элементов конструкций _____.
- 2.3. Рама относится к группе элементов _____.

- 2.4. Фундамент относится к группе элементов конструкций _____.
- 2.5. Область человеческой деятельности, связанная с проектированием и строительством зданий, сооружений, интерьеров, городов, поселков и др. населенных мест называется _____.
- 2.6. Система строительных конструкций, образующих внутреннее замкнутое пространство, предназначенное для осуществления различных процессов с непосредственным участием человека, называется _____.
- 2.7. Наземная, надземная или подземная система строительных конструкций, служащая прежде всего для осуществления различных технических процессов (мост, телебашня, промышленная этажерка, тоннель и т.д.) называется _____.
- 2.8. Здания, предназначенные для проживания и обеспечения бытовых, общественных и культурных потребностей называются _____.
- 2.9. Здания, служащие для создания какой-либо продукции и характеризующиеся наличием подъемно-транспортного оборудования, больших пролетов и помещений называются _____.
- 2.10. Способность здания и его элементов сохранять во времени заданные качества при установленном режиме эксплуатации без разрушения и деформаций – это _____.
- 2.11. Часть здания между верхом пола нижнего уровня и верхом расположенного над ним перекрытия – это _____.
- 2.12. Пространство между перекрытием верхнего этажа, наружными стенами и поверхностью покрытия (крыши) – это _____.
- 2.13. Часть здания, выполняющая определенные несущие, ограждающие, несущее-ограждающие и (или) эстетические функции. Все строительные конструкции взаимосвязаны в процессе выполнения работ по возведению здания – это _____ конструкция.
- 2.14. Нижний конструктивный элемент здания, воспринимающий все нагрузки от здания и действующих на него сил (ветер, снег и т.д.) и передающий их на грунт основания – это _____.
- 2.15. Грунты в природном (слежавшемся) состоянии, воспринимающие нагрузку от здания – это _____ основание.
- 2.16. Грунты с искусственно измененными свойствами за счет уплотнения, укрепления (закрепления) химическими, электрохимическим, термическим или иными способами – это _____ основание.
- 2.17. Расстояние от спланированной поверхности грунта до уровня подошвы фундамента – это _____.
- 2.18. Все виды свай, опирающиеся на скальные и малосжимаемые прочные грунты относятся к сваям-_____.

- 2.19. Все виды свай, опирающиеся на сжимаемые грунты и передающие нагрузку на основание силами трения о боковую поверхность относятся к сваям _____.
- 2.20. Несущая конструкция, вертикальный стержневой элемент несущей системы, воспринимающий нагрузку от перекрытий и передающий ее на фундамент здания – это _____.
- 2.21. Монолитная конструкция, которая состоит из кирпичей, камней, блоков, уложенных вручную в определенном порядке на строительном растворе, называется _____.
- 2.22. Часть (элемент) стены, перекрывающая оконный или дверной проем, называется _____.
- 2.23. Горизонтальный профильный выступ стены, предназначенный для отвода осадков от стен здания – это _____.
- 2.24. Верхняя несущая и ограждающая конструкция здания, предохраняющая ее от воздействий окружающей среды – это _____.
- 2.25. Проемы в стенах, заполненные светопрозрачным материалом – это _____.

3 Вопросы на установление последовательности

3.1. порядок расчета фермы:

1. Вычисление узловых нагрузок
2. Определение расчетных сил в стержнях
3. Подбор сечений стержней
- 4 Расчет узловых соединений – Вычисление узловых наагрузок

3.2. Последовательность проверки на устойчивость сжатого стержня:

1. Определить коэффициент приведения длины стержня
2. Определить радиус инерции сечения
3. Определить гибкость стержня
5. Определить коэффициент продольного изгиба
6. Определить напряжение в сечении стержня и сравнить его с расчётным сопротивлением материала

3.3. Последовательность подбора сечения балки-консоли из прокатного профиля из условия прочности по нормальным напряжениям:

- 1 Разбить балку на участки
Для каждого участка
- 2 Определить пределы изменения координаты сечения на участке для применения метода сечений
- 3 Применяя метод сечений, для каждого участка записать формулу для поперечных сил и по точкам построить эпюру поперечных сил

- 4 Применяя метод сечений, для каждого участка записать формулу для изгибающих моментов и по точкам построить эпюру изгибающих моментов
- 5 Проверить правильность построения эпюр согласно дифференциальным зависимостям между нагрузками и функциями внутренних усилий
6. Найти наибольший по модулю изгибающий момент в балке
- 7 Записать условие прочности при изгибе по нормальным напряжениям
- 8 Найти требуемое значение момента сопротивления сечения
- 9 По таблице сортамента найти подходящий номер профиля

3.4. Последовательность подбора сечения балки на двух опорах из прямоугольного профиля из условия прочности по касательным и нормальным напряжениям:

- 1 Определить опорные реакции
- 2 Разбить балку на участки
Для каждого участка
- 3 Определить пределы изменения координаты сечения на участке для применения метода сечений
- 4 Применяя метод сечений, для каждого участка записать формулу для поперечных сил и по точкам построить эпюру поперечных сил
- 5 Применяя метод сечений, для каждого участка записать формулу для изгибающих моментов и по точкам построить эпюру изгибающих моментов
- 6 Проверить правильность построения эпюр согласно дифференциальным зависимостям между нагрузками и функциями внутренних усилий
7. Найти наибольший по модулю изгибающий момент в балке
- 8 Задаться соотношением сторон прямоугольного сечения и материалом
- 9 Записать условие прочности по нормальным напряжениям при изгибе
- 10 Найти размеры сечения из условия прочности по нормальным напряжениям
- 11 Проверить условие прочности сечения по касательным напряжениям в сечении с наибольшей поперечной силой. В случае невыполнения условия прочности – увеличить размеры сечения и повторить проверку.

3.5. Экспериментальные исследования железобетонных балок, загружаемых последовательно возрастающей нагрузкой вплоть до исчерпания их несущей способности по нормальным сечениям, или, для краткости, вплоть до их разрушения позволяют выявить три характерные стадии напряженного состояния таких сечений:

- 1 При малых нагрузках напряжения в бетоне и арматуре невелики и деформации бетона носят преимущественно упругий характер, зависимость между напряжениями и деформациями близка к линейной и эпюры нормальных напряжений в бетоне сжатой и растянутой зон сечения можно считать треугольными.
- 2 В растянутой зоне сечения с трещиной внутренние растягивающие усилия воспринимаются арматурой и (в какой-то степени) растянутым бетоном над трещиной. На участках между трещинами сцепление арматуры с бетоном полностью не нарушается и бетон продолжает работать на растяжение, несколько разгружая арматуру.

3 В этой стадии работы неупругие деформации бетона распространяется на значительную часть сжатой зоны сечения.

3.6. Последовательность расчета прочности по нормальным сечениям изгибаемых элементов прямоугольного профиля (принцип Лолейта)

- 1 Сбор нагрузок
- 2 Определение расчетной схемы
- 3 Построение эпюр M и Q
- 4 Определение требуемой площади арматуры
- 5 Конструирование

3.7. Последовательность расчета стальной балки межэтажного перекрытия, свободно лежащую на стенах:

- 1 Построение расчетной схемы.
- 2 Сбор нагрузок.
- 3 Статический расчет конструкции.
- 4 Выявление наибольших усилий или невыгодных их сочетаний.
- 5 Расчет по несущей способности и жесткости.

3.8. Порядок расчета строительных конструкций:

- 1 Построение расчетной схемы (стержни и пластинки – основные элементы расчетной схемы)
- 2 Сбор нагрузок
- 3 Статический расчет
- 4 Конструктивный расчет
- 5 Оценка на соответствие обеим группам предельных состояний
- 6 Оценка ТЭП

3.9. Последовательность решения задачи для расчета балки на прочность:

- 1 Вычерчивается схема нагружения в масштабе, с указанием числовых значений приложенных нагрузок
- 2 Строятся эпюры внутренних силовых факторов Q_y и M_x
- 3 По условию прочности подбирается двутавровое сечение (№ двутавра) стальной балки
- 4 Для балки двутаврового профиля выполняется полная проверка на прочность
- 5 Проверяется прочность по главным напряжениям в опасных точках сечения по III гипотезе прочности
- 6 По результатам расчетов дается заключение о прочности балки при выбранном сечении
- 7 В случае невыполнения условия прочности по главным напряжениям, подбирается новый номер двутавра

3.10. Последовательность решения задачи для расчета балки на жесткость

- 1 С использованием универсальных уравнений метода начальных параметров (МНП) определяются углы поворота θ над опорами и прогибы в характерных сечениях (2-3 сечения), а также, максимальные прогибы балки в пролете и консольной части
- 2 По этим данным, в соответствии с эпюрой Mx , строится линия изогнутой оси балки
- 3 Проверяется выполнение условия жесткости балки
- 4 Если условие жесткости не удовлетворяется, подбирается новое двутавровое сечение, обеспечивающее необходимую жесткость

3.11. Общий порядок расчета круговых арок в покрытиях:

- 1 Расчету арочного покрытия должно предшествовать выявление следующих данных: вид и характер здания или сооружения; температурно-влажностный режим; район строительства; перекрываемый пролет положение опорных шарниров (отметка над уровнем земли); стрела подъема; материал несущих конструкций; конструкция ограждающей части (если для ограждения приняты нетиповые элементы, они должны быть рассчитаны и иметь чертежи)
- 2 Определяют геометрические параметры арки
- 3 Осуществляют сбор нагрузок на арку с расчетной полосы покрытия, равной шагу арки
- 4 Производят статический расчет арки
- 5 Производят конструктивный расчет
- 6 Осуществляется конструирование и расчет шарнирных и монтажных (жестких) узлов арки

3.12. Порядок возведения ленточного фундамента:

- 1 Подготовительные работы
- 2 Земляные работы
- 3 Установка опалубки
- 4 Монтаж арматуры
- 5 Укладка бетонной смеси
- 6 Гидроизоляция фундамента
- 7 Обратная засыпка

3.13. Порядок возведения ленточного фундамента:

- 1 Проведение подготовительных работ
- 2 Разметка фундамента
- 3 Земляные работы
- 4 Возведение столбов
- 5 Установка арматуры
- 6 Заливка бетонной смеси
- 7 Устройство ростверка
- 8 Устройство отмостки

3.14. Порядок возведения сплошного фундамента:

- 1 Подготовительный этап
- 2 Обустройство подушки
- 3 Обустройство гидроизоляции
- 4 Утепление
- 5 Армирование
- 6 Бетонные работы

3.15. Технологический процесс возведения свайного фундамента состоит в следующем:

- 1 Планировка площадки
- 2 Разметка расположения свай
- 3 Погружение свай
- 4 Срезание свай
- 5 Устройство ростверка или проектного фундамента

3.16. Для записи величины удлинения при растяжении одного участка, нагруженного постоянным усилием, составьте словосочетания в правильной последовательности. Лишние словосочетания не используйте:

- 1 нормальное напряжение
- 2 удлинение
- 3 продольное усилие
- 4 угол закручивания
- 5 длина участка

3.17. Для формулирования условия прочности при сжатии составьте словосочетания в правильной последовательности. Лишние словосочетания не используйте:

- 1 нормальное напряжение
- 2 продольное усилие
- 3 площадь сечения
- 4 разделить на
- 5 умножить на
- 6 расчётное сопротивление
- 7 равно
- 8 меньше или равно

3.18. Для формулирования условия устойчивости сжатого стержня составьте словосочетания в правильной последовательности. Лишние словосочетания не используйте:

- 1 нормальное напряжение
- 2 сжимающая сила
- 3 произведение коэффициента продольного изгиба на площадь сечения
- 4 разделить на

- 5 умножить на
- 6 расчётное сопротивление
- 7 равно
- 8 меньше или равно

3.19. Для формулирования условия прочности при плоском изгибе балки из пластичного материала составьте словосочетания в правильной последовательности. Лишние словосочетания не используйте:

- 1 нормальное напряжение
- 2 изгибающий момент
- 3 осевой момент сопротивления сечения
- 4 разделить на
- 5 умножить на
- 6 расчётное сопротивление
- 7 равно
- 8 меньше или равно

3.20. Для формулирования условия прочности при растяжении составьте словосочетания в правильной последовательности. Лишние словосочетания не используйте:

- 1 нормальное напряжение
- 2 продольное усилие
- 3 площадь сечения
- 4 разделить на
- 5 умножить на
- 6 расчётное сопротивление
- 7 равно
- 8 меньше или равно

3.21. Установите верную последовательность при расчете сборного складчатого покрытия, лишние словосочетания не используйте:

- 1 Предварительный расчет элемента.
- 2 Расчет до замоноличивания швов между сборными элементами.
- 3 Расчет после замоноличивания швов между сборными элементами.

3.22. Последовательность проверки прочности при косом изгибе. Положение опасного сечения и величины изгибающих моментов считать известными, лишние действия не использовать:

- 1 Убедиться, что для данного сечения случай косоугольного изгиба возможен
- 2 Вычислить главные центральные моменты инерции сечения
- 3 Определить положение нейтральной линии сечения
- 4 Определить положение опасных точек в опасном сечении
- 5 Вычислить нормальные напряжения в опасных точках сечения и сравнить их со значением (значениями) расчётного сопротивления

- 6 Определить гибкость стержня
- 7 Определить крутящий момент в опасном сечении
- 8 Вычислить полярный момент в опасном сечении

3.23. Для формулирования вычисления гибкости сжатого стержня составьте словосочетания в правильной последовательности. Лишние словосочетания не используйте:

- 1 Гибкость равна
- 2 приведенной длине стержня
3. отнесённой
4. к радиусу инерции сечения стержня
5. к коэффициенту приведения длины стержня
6. умноженному на момент инерции сечения стержня
7. трети приведенной длины стержня
8. умноженной на модуль упругости материала стержня

2.24. Последовательность подбора сечения балки на двух опорах из прямоугольного профиля из условия прочности по касательным и нормальным напряжениям:

- 1 Определить опорные реакции
- 2 Разбить балку на участки
Для каждого участка
- 3 Определить пределы изменения координаты сечения на участке для применения метода сечений
- 4 Применяя метод сечений, для каждого участка записать формулу для поперечных сил и по точкам построить эпюру поперечных сил
- 5 Применяя метод сечений, для каждого участка записать формулу для изгибающих моментов и по точкам построить эпюру изгибающих моментов
- 6 Проверить правильность построения эпюр согласно дифференциальным зависимостям между нагрузками и функциями внутренних усилий
7. Найти наибольший по модулю изгибающий момент в балке
- 8 Задаться соотношением сторон прямоугольного сечения и материалом
- 9 Записать условие прочности по нормальным напряжениям при изгибе
- 10 Найти размеры сечения из условия прочности по нормальным напряжениям
- 11 Проверить условие прочности сечения по касательным напряжениям в сечении с наибольшей поперечной силой. В случае невыполнения условия прочности – увеличить размеры сечения и повторить проверку.

3.25. Порядок расчета центрально-сжатой колонны сплошного сечения

- 1 Составление расчетной схемы колонны
- 2 Определение нагрузки, действующей на колонну (она же является продольной силой)
- 3 Определение расчетных длин колонны
- 4 Предварительный подбор и компоновка сечения

5 Проверки подобранного сечения

4 Вопросы на установление соответствия

4.1. Установите соответствие:

А) $C_m = P_d + (\psi_{f1}P_{f1} + \psi_{f2}P_{f2} + \psi_{f3}P_{f3} + \dots) + (\psi_{f1}P_{f1} + \psi_{f2}P_{f2} + \psi_{f3}P_{f3} + \dots)$	1 – основные сочетания нагрузок
Б) $C_s = C_m + P_s$	2 – особые сочетания нагрузок

4.2. Установите соответствие:

Предельное состояние	К ним относятся
А) Первое	1 – потеря устойчивости формы, положения, разрушения любого характера
Б) Второе	2 – недопустимые деформации конструкций в результате прогиба, образования или раскрытия трещин

4.3. Установите соответствие:

Нагрузки	К ним относятся
А) Постоянные	1. вес частей зданий, вес и давление грунтов, горное давление
Б) кратковременные	2 – вес людей, временного оборудования, снеговые и ветровые
В) Особые	3 – сейсмические и взрывные воздействия

4.4. Установите соответствие:

Значение нагрузки	Определение
А) Нормативное	1 – произведение нормативного значения на коэффициент γ_f
Б) Расчетное	2 – установленное нормами

4.5 Установите соответствие

Сочетания нагрузок	Состав нагрузок
А) Основное	1 – постоянные, длительные и кратковременные
Б) Особое	2 – постоянные, длительные, кратковременные и одна из особых

4.6 Установите соответствие

Сопротивление материала	Определение
А) Нормативное	1 – установленное нормами предельное

	значение напряжений в материале
Б) Расчетное	2 – получаемое делением нормативного значения на коэффициент надёжности по материалу γ_i

4.7 Установите соответствие

Элемент работает на центральное	Несущая способность обеспечена при выполнении условий
А) растяжение	1 – прочности
Б) сжатие	2 – прочности и устойчивости

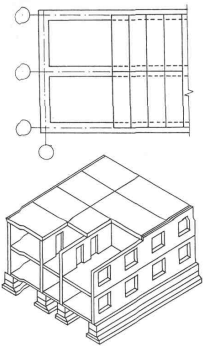
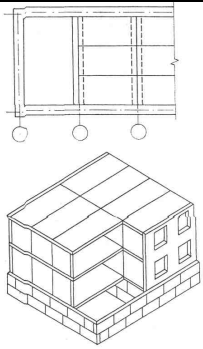
4.8 Установите соответствие

Элемент работает на	Необходимо проверить выполнение условий
А) изгиб	1 – прочности, устойчивости и жесткости
Б) центральное сжатие	2 – прочности и устойчивости

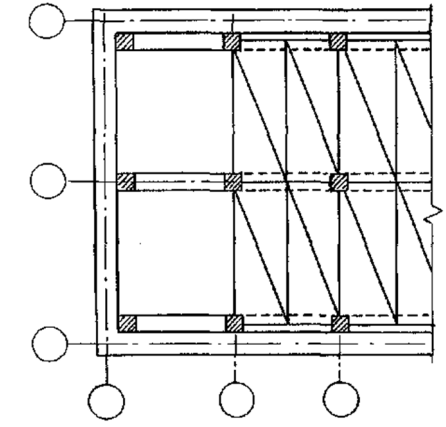
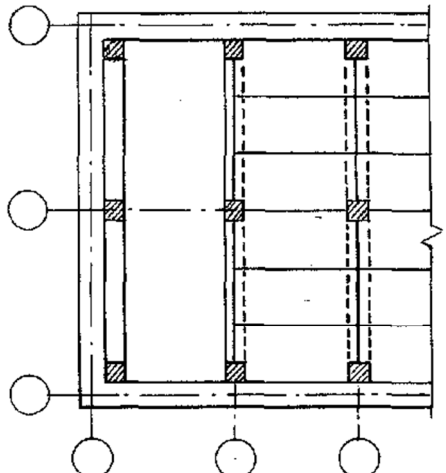
4.9 Установите соответствие

Тип настила	Тип балочной клетки
А) стальной плоский	1 – упрощенная
Б) стальной ребристый	2 – нормальная
В) железобетонный	3 – усложненная


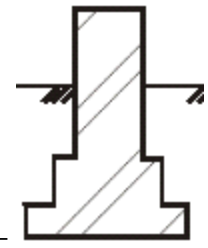
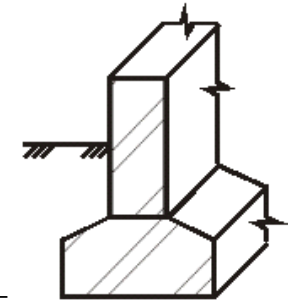
4.10 Установите соответствие:

А) Здание с продольными несущими стенами	 <p>1 –</p>
Б) Здание с поперечными несущими стенами	 <p>2 –</p>

4.11 Установите соответствие:

<p>А) Каркасное здание с продольным расположением ригелей</p>	 <p>1 –</p>
<p>Б) Каркасное здание с поперечным расположением ригелей</p>	 <p>2 –</p>

4.12 Установите соответствие:

<p>А) прямоугольный фундамент</p>	 <p>1 –</p>
<p>Б) трапецевидный фундамент</p>	 <p>2 –</p>
<p>В) ступенчатый фундамент</p>	 <p>3 –</p>

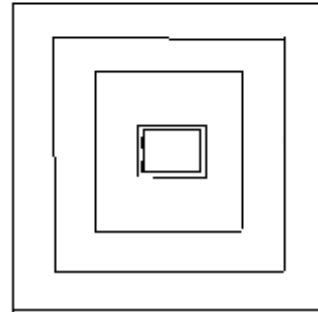
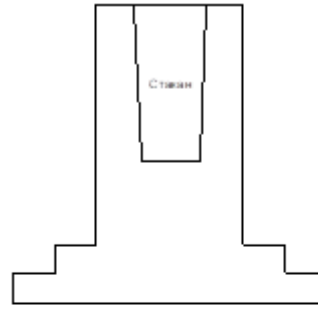
Г) фундамент из сборных ж.б. элементов



4 –

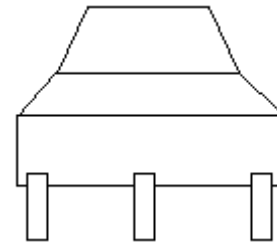
4.13 Установите соответствие:

А) монолитный ж.б. фундамент стаканного типа



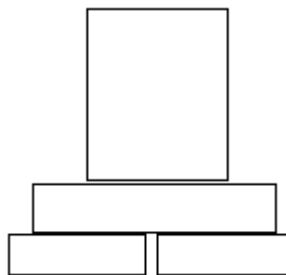
1 –

Б) фундамент свайного типа



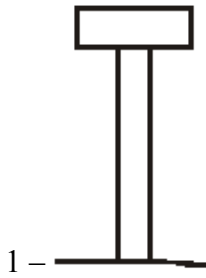
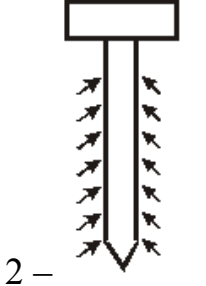
2 –

В) сборно-составной фундамент



3 –

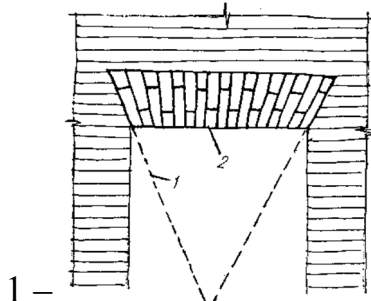
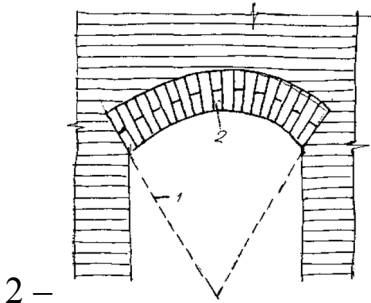
4.14 Установите соответствие:

А) свая-стойка	
Б) висячая свая	


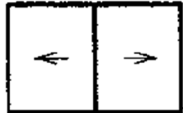
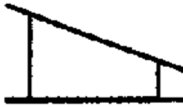

4.15 Установите соответствие:

А) Планировочная схема этажа общественного здания коридорная	
Б) Планировочная схема этажа общественного здания коридорная кольцевая	


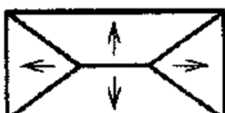
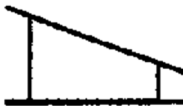

4.16 Установите соответствие:

А) кладка клинчатой перемычки	
Б) кладка лучковой перемычки	

4.17 Установите соответствие:

А) форма крыши односкатная	  1 –
Б) форма крыши двускатная	  2 –

4.18 Установите соответствие:

А) форма крыши четырехскатная	  1 –
Б) форма крыши односкатная	  2 –

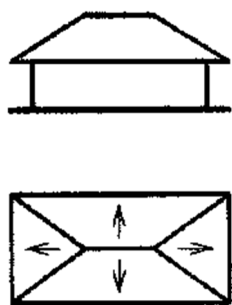
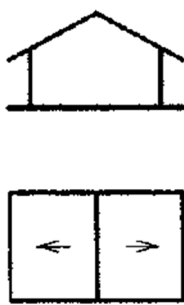
4.19 Укажите соответствие форм ядер сечения и формы сечения

Форма сечения	Форма ядра сечения
а - Круг	1 - ромб
б – Кольцо	2 - круг
в – Прямоугольник	
г – Двутавр	

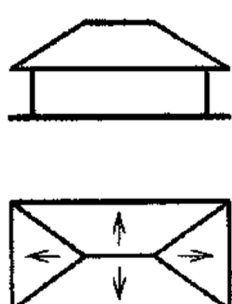
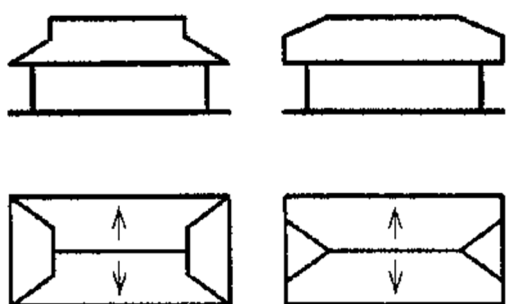
4.20 Расставьте формы сечений в порядке возрастания экономичности по расходу материала в балках

Форма сечения	Форма ядра сечения
а - двутавр	1 - наибольшая
б – прямоугольник	2 - наименьшая
в – круг	3 - промежуточная

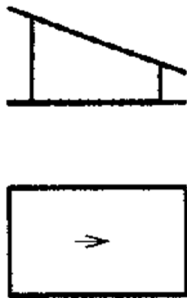
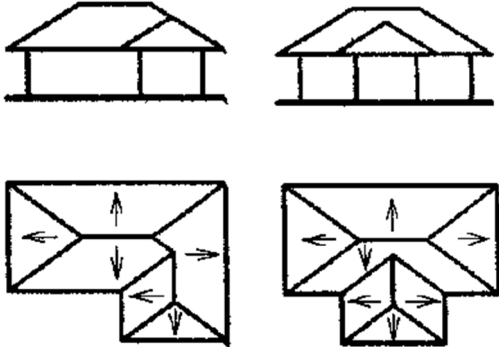
4.21 Установите соответствие:

А) форма крыши двускатная	 <p>1 –</p>
Б) форма крыши четырехскатная	 <p>2 –</p>

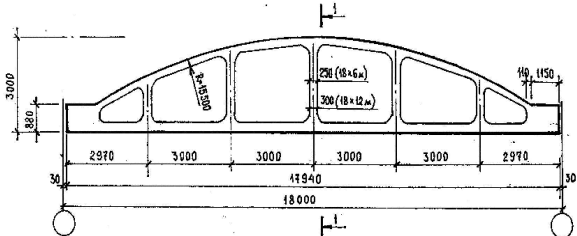
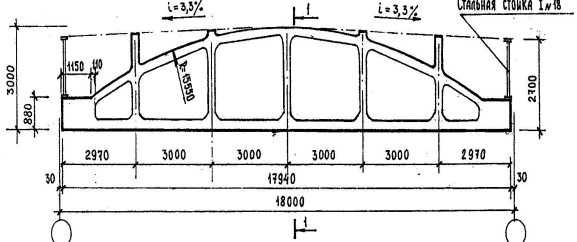
4.22 Установите соответствие:

А) вальмовая форма крыши	 <p>1 –</p>
Б) полувальмовая форма крыши	 <p>2 –</p>

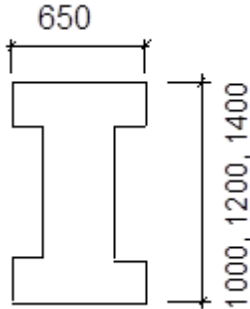
4.23 Установите соответствие:

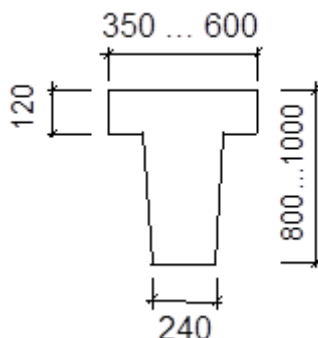
А) односкатная форма крыши	 <p>1 –</p>
Б) многоскатная форма крыши	 <p>2 –</p>

4.24 Установите соответствие:

А) железобетонная безраскосная ферма для скатной кровли	 <p>1 –</p>
Б) железобетонная безраскосная ферма для малоуклонной кровли	 <p>2 –</p>

4.25 Установите соответствие:

А) подкрановая балка таврового сечения	 <p>1 –</p>
--	---

Б) подкрановая балка двутаврового сечения	
---	--

Шкала оценивания результатов тестирования:

в соответствии с действующей в университете балльно-рейтинговой системой оценивание результатов промежуточной аттестации обучающихся осуществляется в рамках 100-балльной шкалы, при этом максимальный балл по промежуточной аттестации обучающихся по очной форме обучения составляет 36 баллов, по очно-заочной и заочной формам обучения – 60 баллов (установлено положением П 02.016). Максимальный балл за тестирование представляет собой разность двух чисел: максимального балла по промежуточной аттестации для данной формы обучения (36 или 60) и максимального балла за решение компетентностно-ориентированной задачи (6).

Балл, полученный обучающимся за тестирование, суммируется с баллом, выставленным ему за решение компетентностно-ориентированной задачи. Общий балл по промежуточной аттестации суммируется с баллами, полученными обучающимся по результатам текущего контроля успеваемости в течение семестра; сумма баллов переводится в оценку по 5-балльной шкале следующим образом:

Соответствие 100-балльной и 5-балльной шкал

Сумма баллов по 100-балльной шкале	Оценка по 5-балльной шкале
100-85	Отлично
84-70	Хорошо
69-50	Удовлетворительно
49 и менее	Неудовлетворительно

2.3 КОМПЕТЕНТНОСТНО-ОРИЕНТИРОВАННЫЕ ЗАДАЧИ

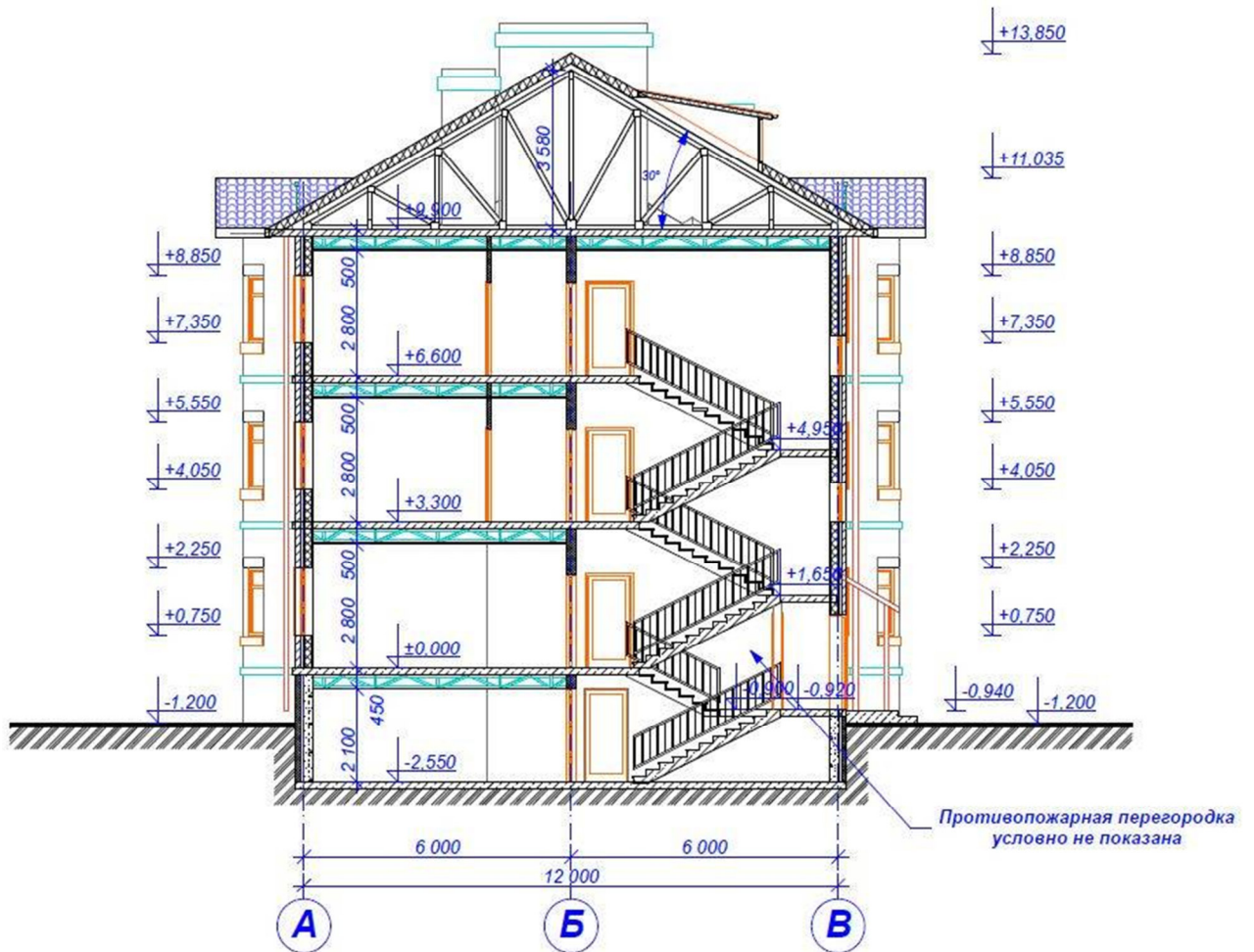
Компетентностно-ориентированная задача № 1

Посмотрите на разрез и ответьте на следующие вопросы:

1. Имеется ли в здании цокольный этаж?
2. Имеется ли в здании подвальный этаж?
3. Имеется ли в здании мансардный этаж?
4. Какова высота надземного этажа?
5. Какова высота надземного этажа в чистоте?
6. Сколько этажей в здании?
7. Какова этажность здания?

8. Сколько надземных этажей в здании?
 9. Сколько подземных этажей в здании?
- Укажите отметку чистого пола 1 этажа?

Исходные данные:



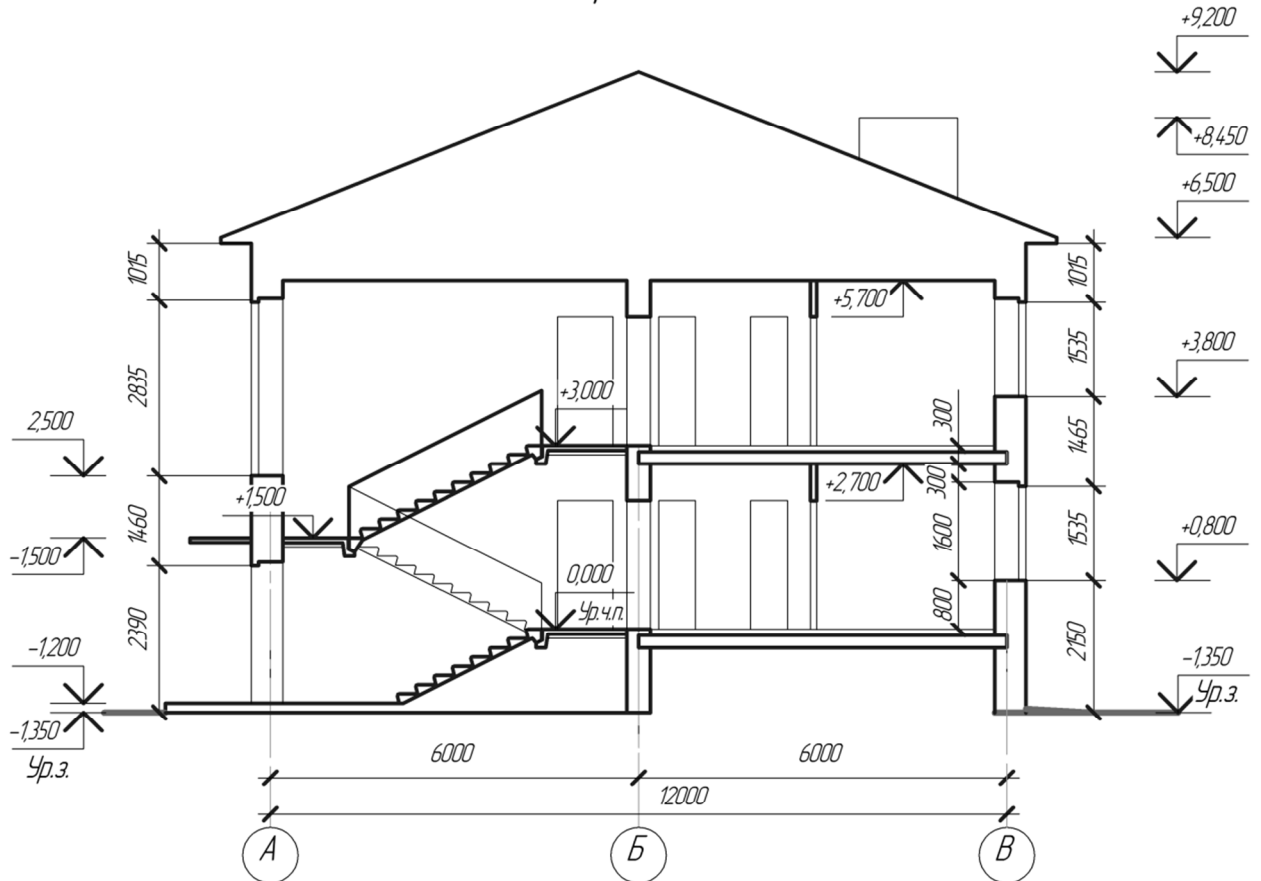
Компетентностно-ориентированная задача № 2

Посмотрите на разрез и ответьте на следующие вопросы:

1. Имеется ли в здании цокольный этаж?
 2. Имеется ли в здании подвальный этаж?
 3. Имеется ли в здании мансардный этаж?
 4. Какова высота надземного этажа?
 5. Какова высота надземного этажа в чистоте?
 6. Сколько этажей в здании?
 7. Какова этажность здания?
 8. Сколько надземных этажей в здании?
 9. Сколько подземных этажей в здании?
- Укажите отметку чистого пола 1 этажа?

Исходные данные:

Разрез 1-1

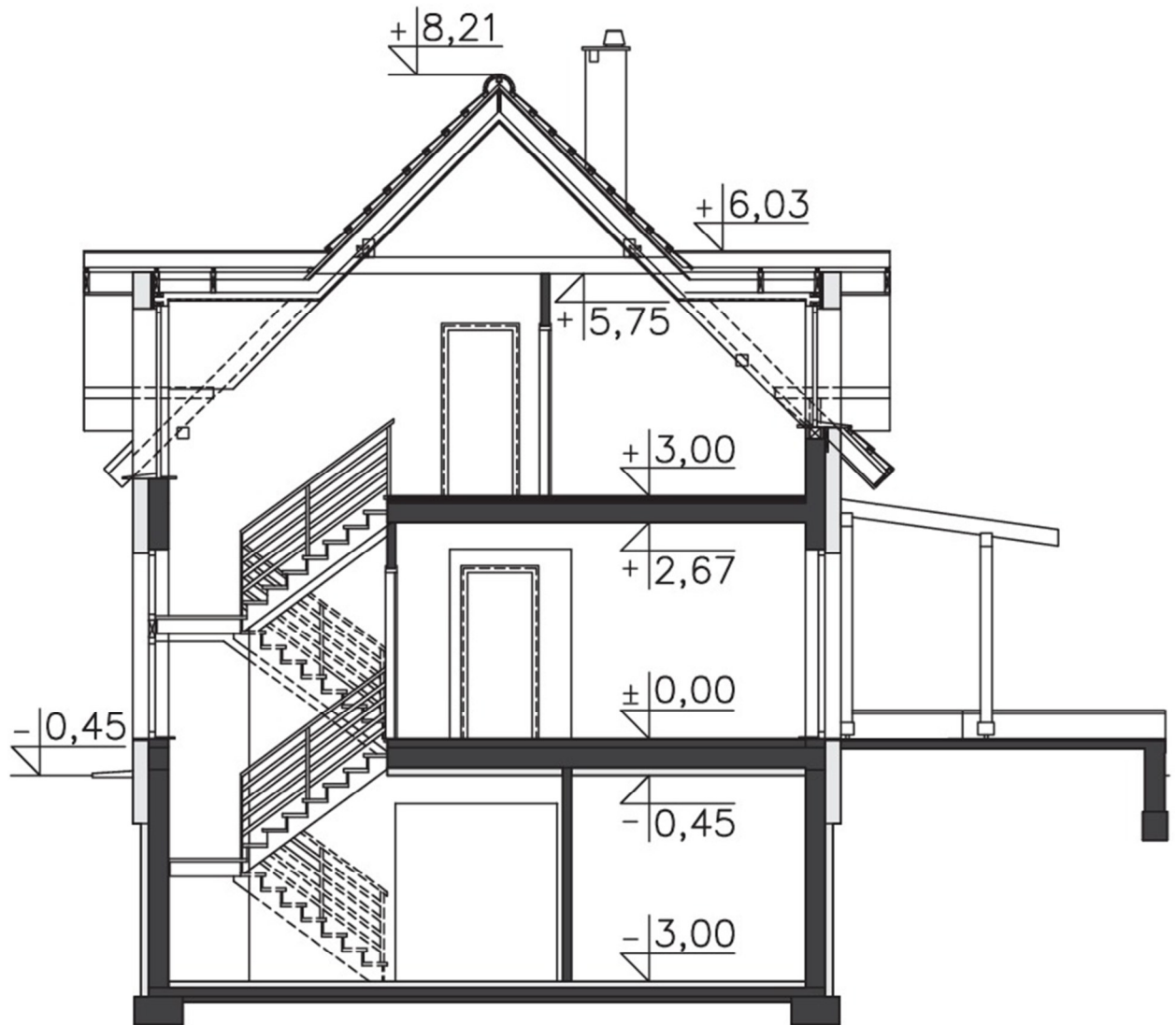


Компетентностно-ориентированная задача № 3

Посмотрите на разрез и ответьте на следующие вопросы:

1. Имеется ли в здании цокольный этаж?
 2. Имеется ли в здании подвальный этаж?
 3. Имеется ли в здании мансардный этаж?
 4. Какова высота надземного этажа?
 5. Какова высота надземного этажа в чистоте?
 6. Сколько этажей в здании?
 7. Какова этажность здания?
 8. Сколько надземных этажей в здании?
 9. Сколько подземных этажей в здании?
- Укажите отметку чистого пола 1 этажа?

Исходные данные:



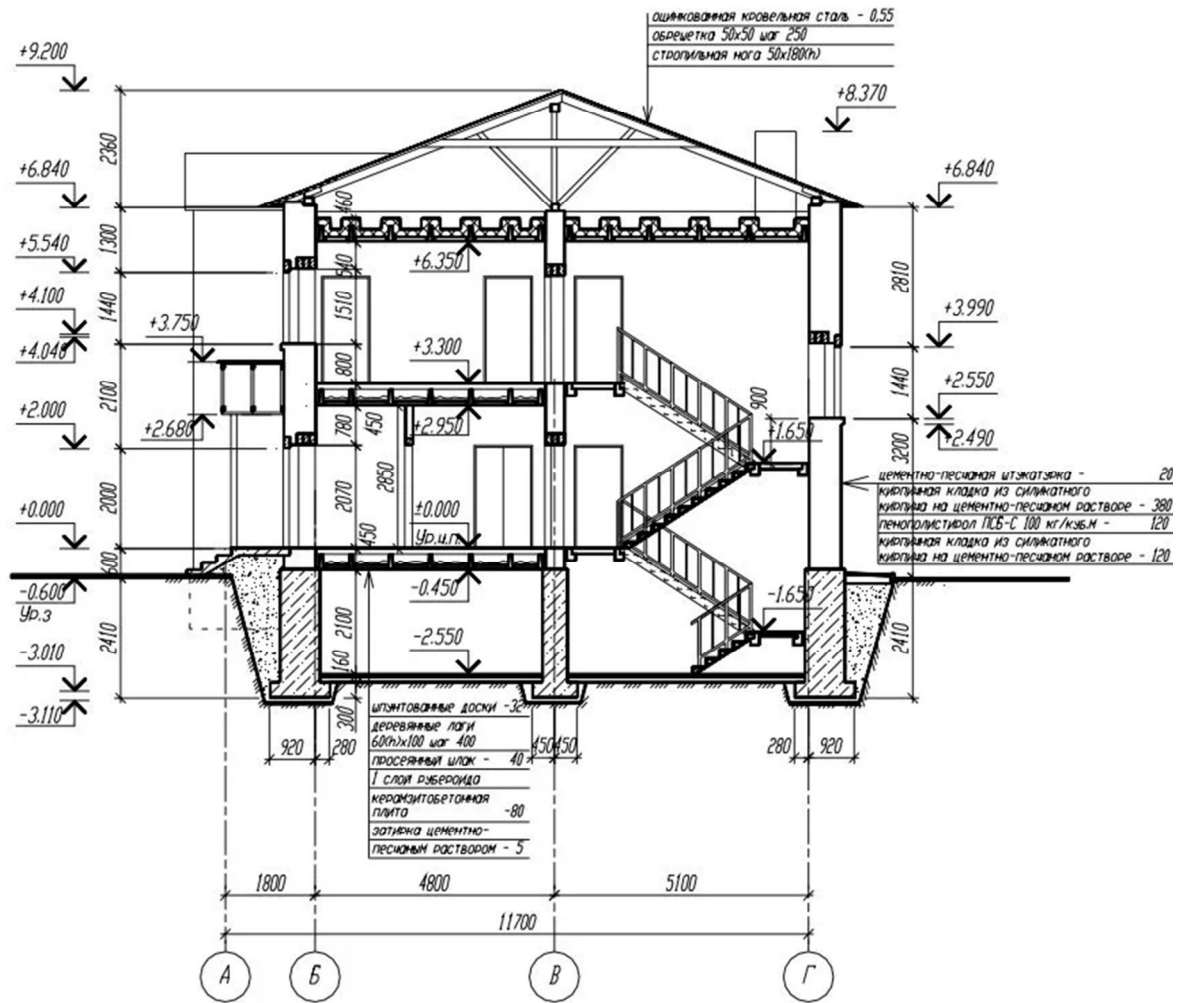
Компетентностно-ориентированная задача № 4

Посмотрите на разрез и ответьте на следующие вопросы:

1. Имеется ли в здании цокольный этаж?
 2. Имеется ли в здании подвальный этаж?
 3. Имеется ли в здании мансардный этаж?
 4. Какова высота надземного этажа?
 5. Какова высота надземного этажа в чистоте?
 6. Сколько этажей в здании?
 7. Какова этажность здания?
 8. Сколько надземных этажей в здании?
 9. Сколько подземных этажей в здании?
- Укажите отметку чистого пола 1 этажа?

Исходные данные:

Разрез 1-1

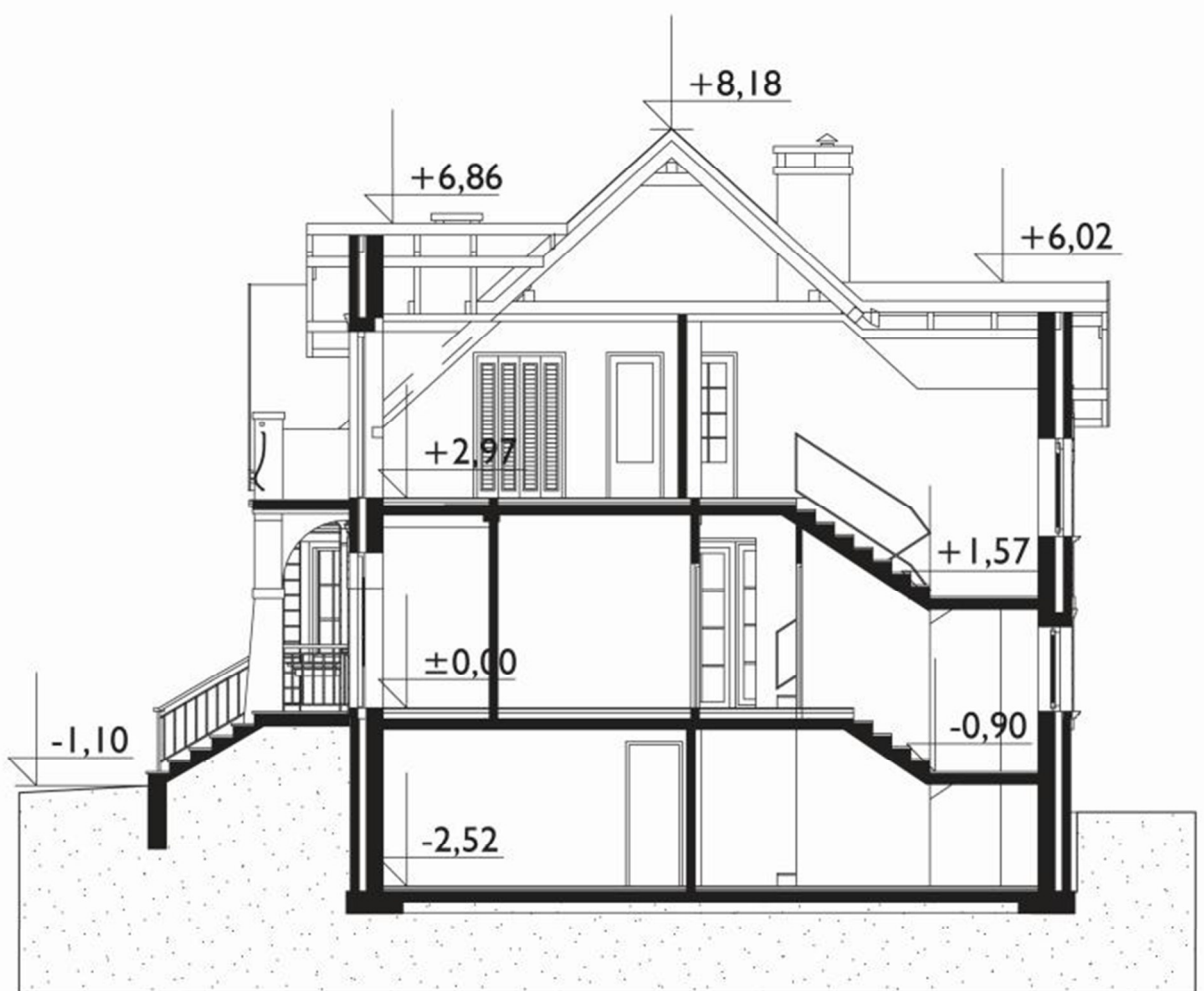


Компетентностно-ориентированная задача № 5

Посмотрите на разрез и ответьте на следующие вопросы:

1. Имеется ли в здании цокольный этаж?
 2. Имеется ли в здании подвальный этаж?
 3. Имеется ли в здании мансардный этаж?
 4. Какова высота надземного этажа?
 5. Какова высота надземного этажа в чистоте?
 6. Сколько этажей в здании?
 7. Какова этажность здания?
 8. Сколько надземных этажей в здании?
 9. Сколько подземных этажей в здании?
- Укажите отметку чистого пола 1 этажа?

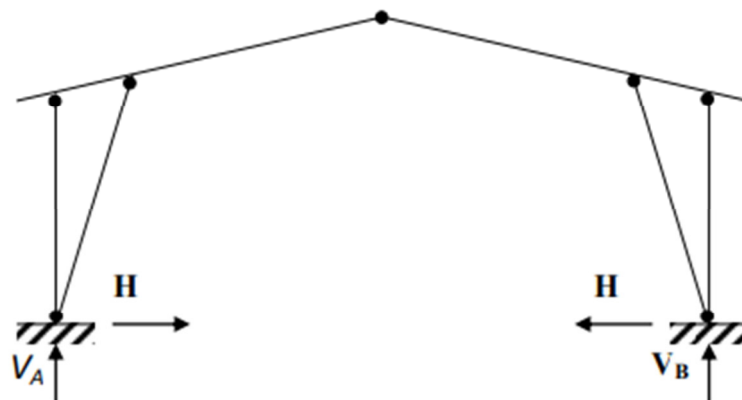
Исходные данные:



Компетентностно-ориентированная задача № 6

Определить внутренние усилия в стойке и опорном подкосе рамы.

Исходные данные:

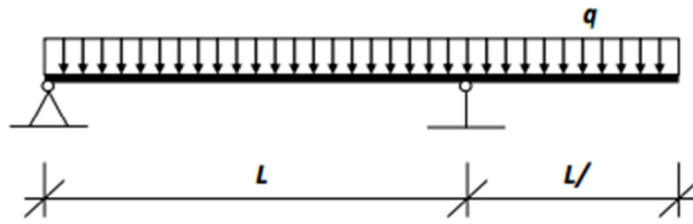


$$H=10\text{кН}; V_b=V_A=20\text{кН}; \alpha=30^\circ.$$

Компетентностно-ориентированная задача № 7

Построить эпюру M (моментов) в балке.

Исходные данные:

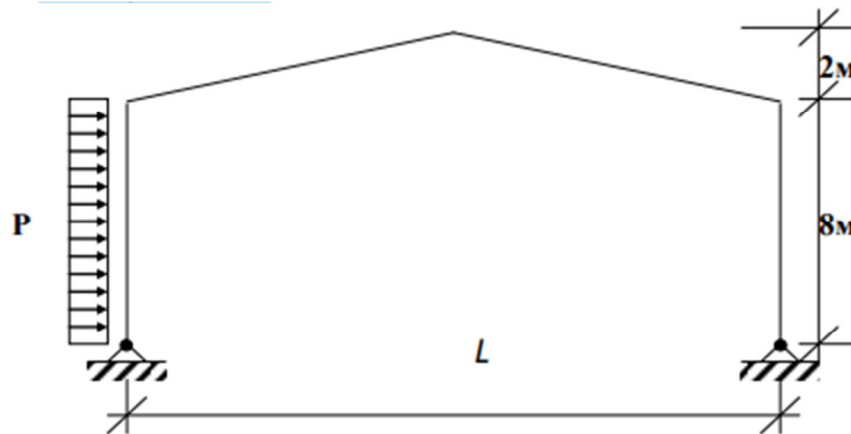


$L=8\text{м}; g=3\text{кН/м}.$

Компетентностно-ориентированная задача № 8

Определить реакции опор трехшарнирной рамы.

Исходные данные:

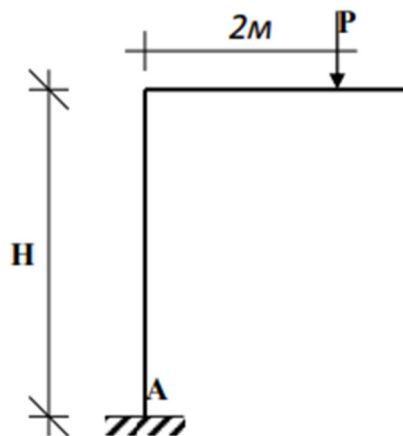


$L=12\text{м}; P=3\text{кН/м}.$

Компетентностно-ориентированная задача № 9

Построить эпюру M_k и определить реакцию опоры А.

Исходные данные:

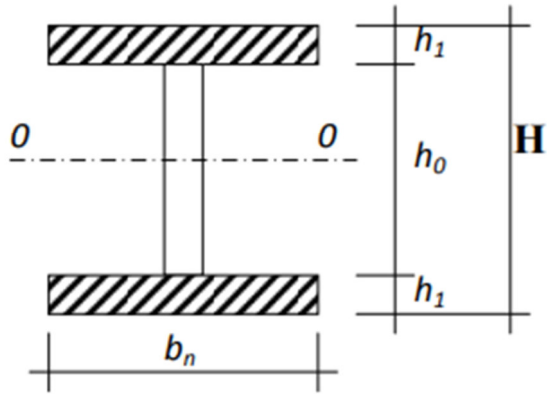


$P=4\text{кН}; H=6\text{м}.$

Компетентностно-ориентированная задача № 10

Определить статический момент полки (верхней) относительно оси 0-0, проходящий через середину сечения по высоте.

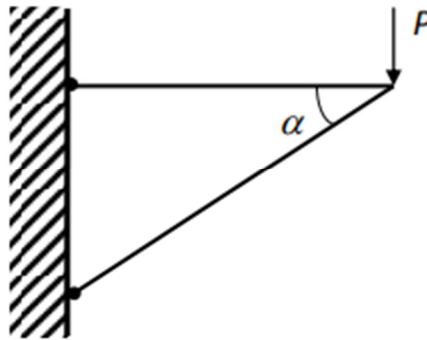
Исходные данные:



Компетентностно-ориентированная задача № 11

Определить усилия в элементах кронштейна.

Исходные данные:

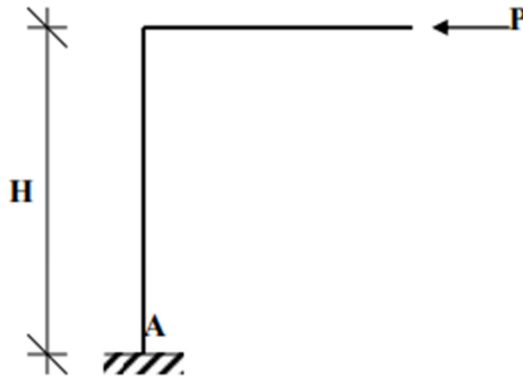


$$P = 20 \text{ кН}; \alpha = 30^\circ.$$

Компетентностно-ориентированная задача № 12

Построить эпюру M_k и определить реакцию опоры А.

Исходные данные:

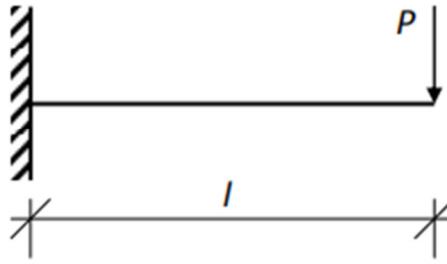


$$P=10\text{кН}; H=5\text{м}.$$

Компетентностно-ориентированная задача № 13

Построить эпюры M и Q .

Исходные данные:

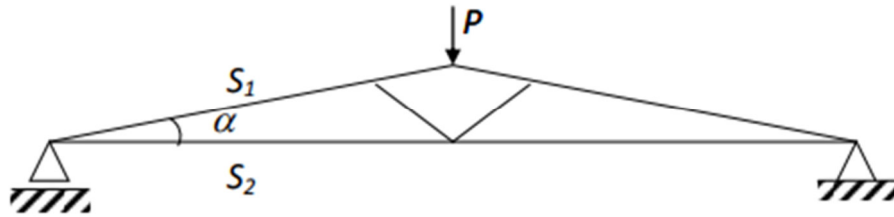


$$P=6\text{кН}; L=4\text{м.}$$

Компетентностно-ориентированная задача № 14

Определить усилия в стержнях фермы S1 и S2.

Исходные данные:

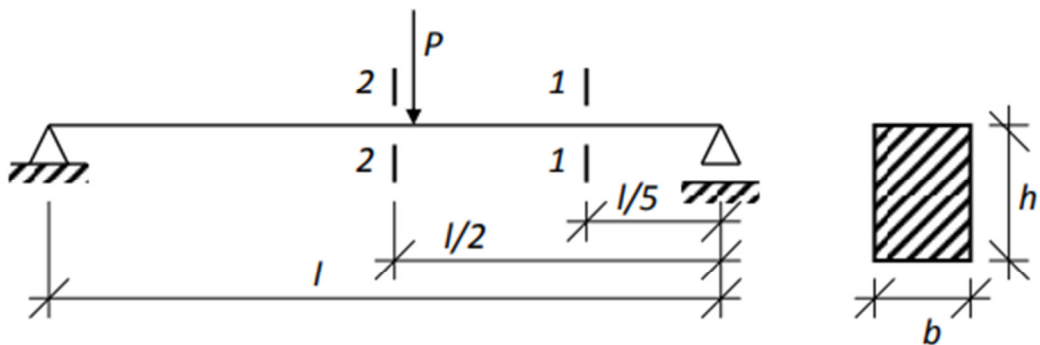


$$\alpha=30^\circ; P=10\text{кН}$$

Компетентностно-ориентированная задача № 15

Определить касательные напряжения в сечениях 1-1 и 2-2 балки.

Исходные данные:



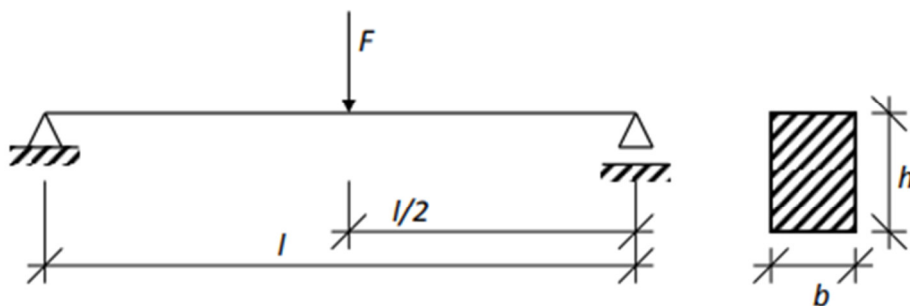
$$P=4\text{кН}; L=4\text{м}; b \cdot h=10 \cdot 16 \text{ см.}$$

Компетентностно-ориентированная задача № 16

Для балки, изображенной на рисунке требуется:

- построить эпюру изгибающих моментов и указать опасное сечение;
- показать опасную точку в этом сечении и записать условие прочности по нормальным напряжениям;
- определить размер сечения.

Исходные данные:



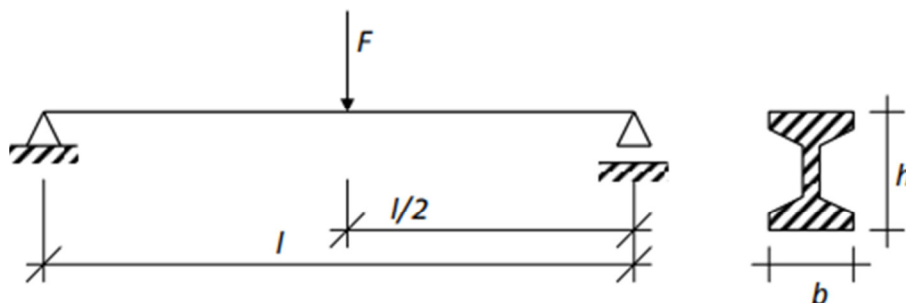
$$F=20\text{кН}, l=1\text{м}, (\sigma)=10\text{мпа.}$$

Компетентностно-ориентированная задача № 17

Для балки, изображенной на рисунке, требуется:

- построить эпюру изгибающих моментов;
- подобрать номер двутаврового сечения.

Исходные данные:

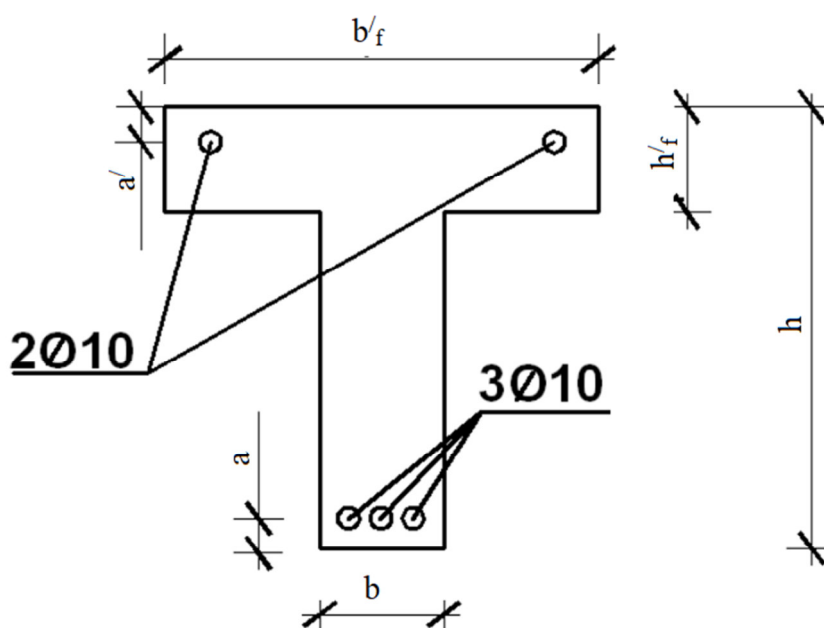


$$F=4\text{кН}, l=1\text{м}, (\sigma)=160\text{мпа.}$$

Компетентностно-ориентированная задача № 18

Определить геометрические характеристики приведенного сечения железобетонного изгибаемого элемента таврового профиля.

Исходные данные:



Размеры сечения, мм	Величина защитного слоя,	Площадь сечения арматуры	Класс бетона*	Класс арматуры

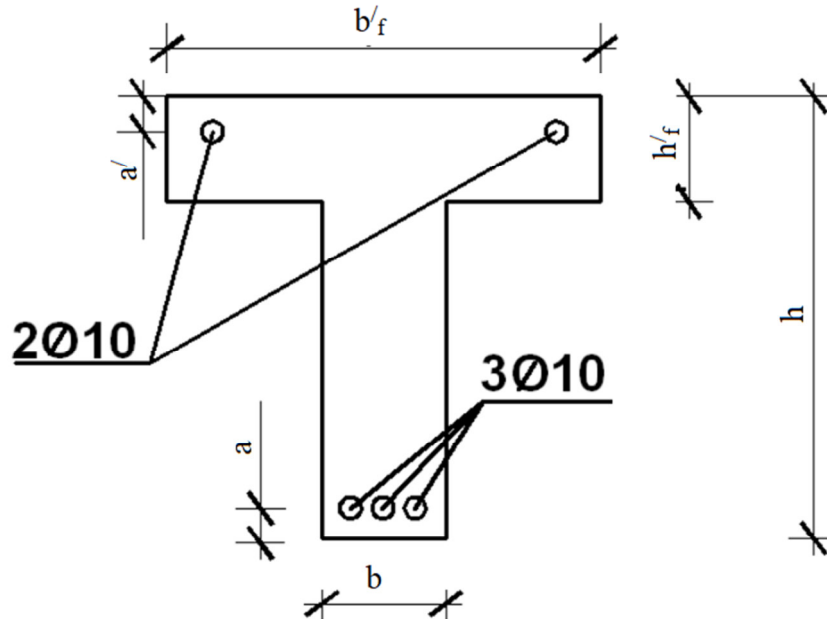
				мм		ры, мм ²			
b	h	b'_f	h'_f	a	a'	A_{sp}	A'_{sp}		
200	600	450	90	30	30	85	57	B20	A400

Принимать легкий бетон с маркой по плотности D1400.

Компетентностно-ориентированная задача № 19

Определить геометрические характеристики приведенного сечения железобетонного изгибаемого элемента таврового профиля.

Исходные данные:



Размеры сечения, мм				Величина защитного слоя, мм		Площадь сечения арматуры, мм ²		Класс бетона*	Класс арматуры
b	h	b'_f	h'_f	a	a'	A_{sp}	A'_{sp}		
400	800	850	100	35	40	151	101	B25	A400

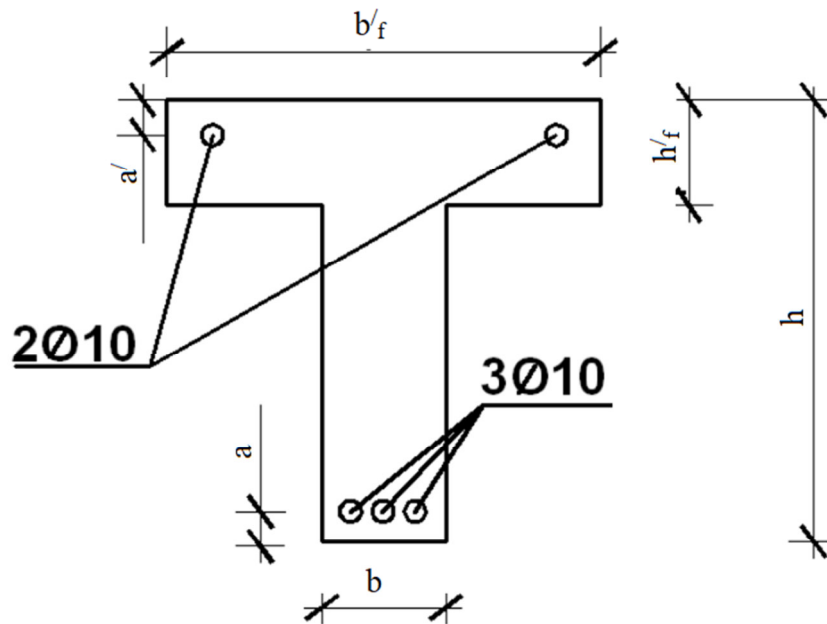
Принимать легкий бетон с маркой по плотности D1400.

Компетентностно-ориентированная задача № 20

Определить геометрические характеристики приведенного сечения железобетонного изгибаемого элемента таврового профиля.

Исходные данные:

40



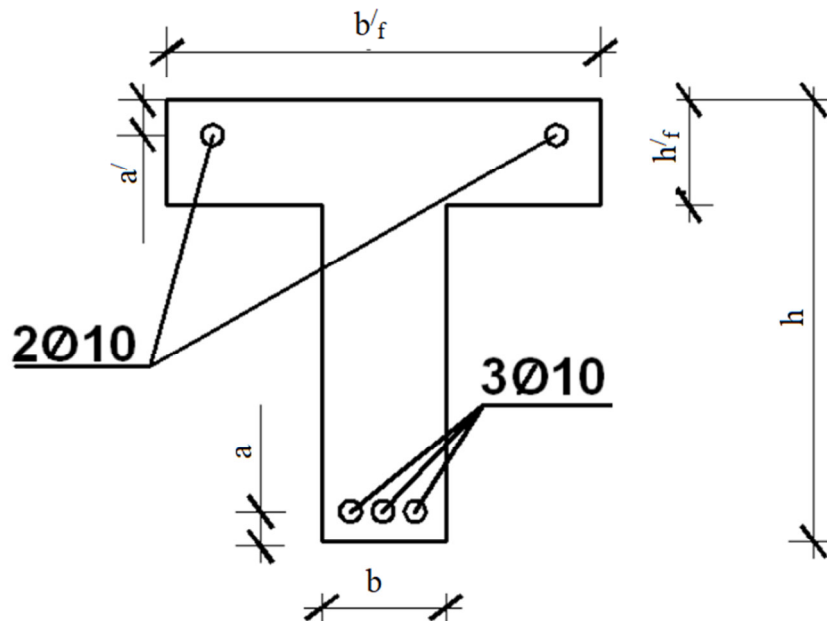
Размеры сечения, мм				Величина защитного слоя, мм		Площадь сечения арматуры, мм ²		Класс бетона*	Класс арматуры
b	h	b'_f	h'_f	a	a'	A_{sp}	A'_{sp}		
500	1000	900	150	40	45	236	157	B30	A400

Принимать легкий бетон с маркой по плотности D1400.

Компетентностно-ориентированная задача № 21

Определить геометрические характеристики приведенного сечения железобетонного изгибаемого элемента таврового профиля.

Исходные данные:



Размеры сечения, мм				Величина защитного слоя, мм		Площадь сечения арматуры, мм ²		Класс бетона*	Класс арматуры
b	h	b'_f	h'_f	a	a'	A_{sp}	A'_{sp}		
500	1000	900	150	40	45	236	157	B30	A400

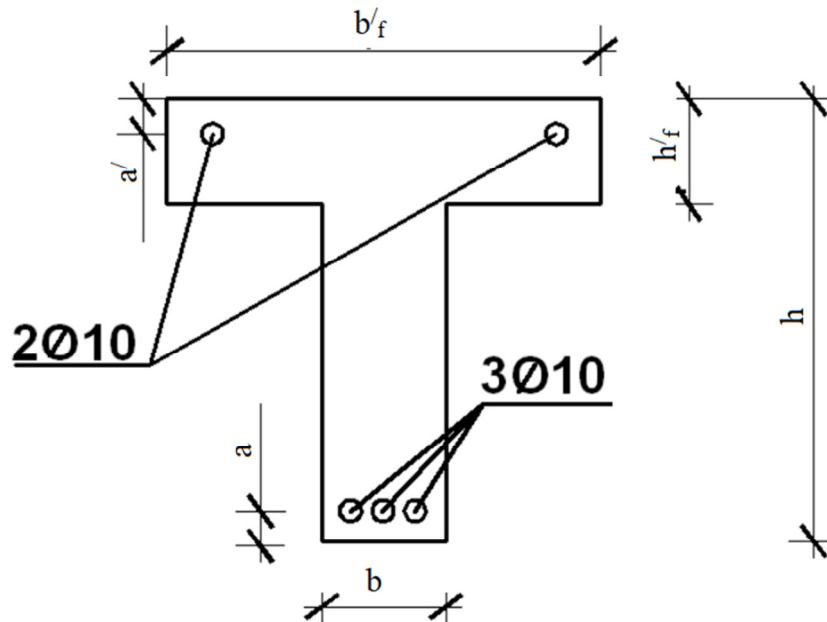
b	h	b'_f	h'_f	a	a'	A_{sp}	A'_{sp}		
250	650	500	170	45	45	151	57	B15	A300

Принимать тяжелый бетон естественного твердения.

Компетентностно-ориентированная задача № 22

Определить геометрические характеристики приведенного сечения железобетонного изгибаемого элемента таврового профиля.

Исходные данные:



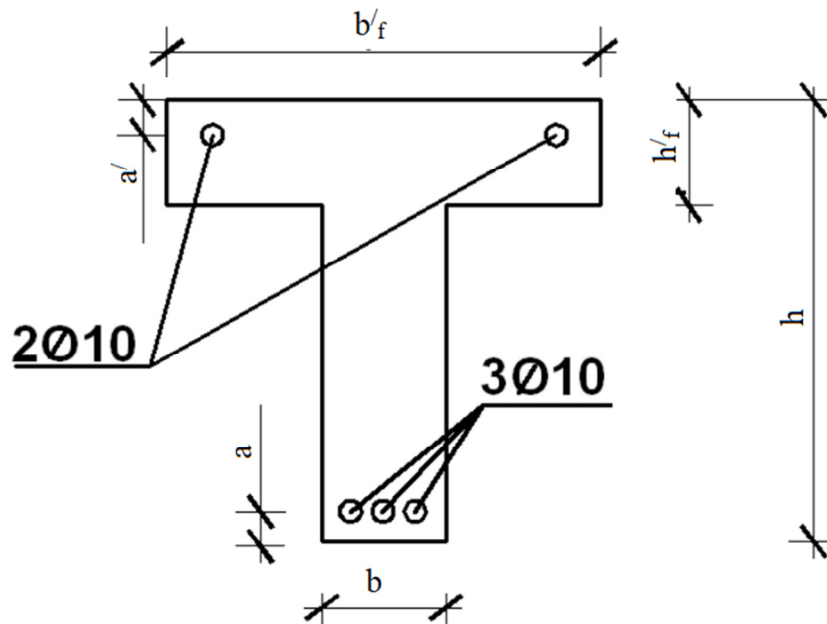
Размеры сечения, мм				Величина защитного слоя, мм		Площадь сечения арматуры, мм ²		Класс бетона*	Класс арматуры
b	h	b'_f	h'_f	a	a'	A_{sp}	A'_{sp}		
300	700	600	190	40	40	236	101	B30	A300

Принимать тяжелый бетон естественного твердения.

Компетентностно-ориентированная задача № 23

Определить геометрические характеристики приведенного сечения железобетонного изгибаемого элемента таврового профиля.

Исходные данные:



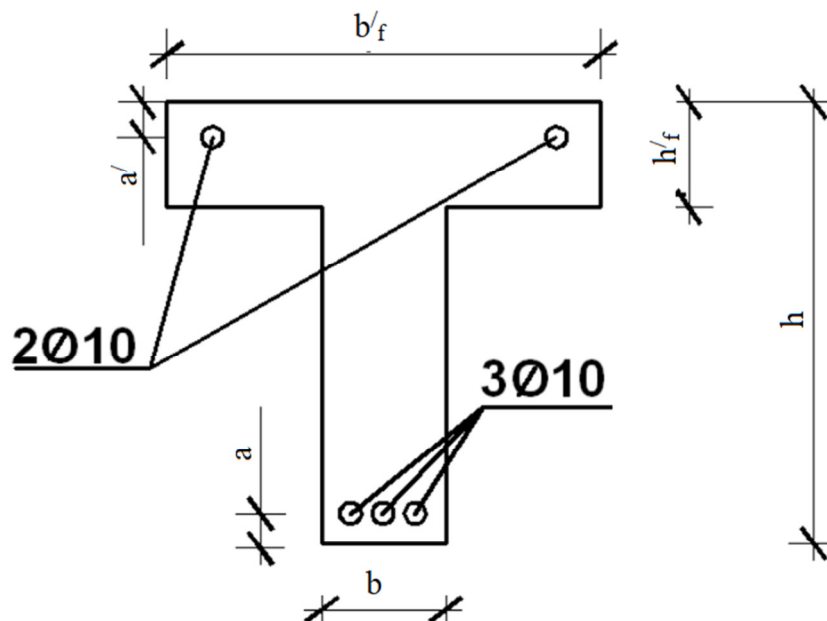
Размеры сечения, мм				Величина защитного слоя, мм		Площадь сечения арматуры, мм ²		Класс бетона*	Класс арматуры
b	h	b'_f	h'_f	a	a'	A_{sp}	A'_{sp}		
350	750	700	200	35	45	236	157	B25	A300

Принимать тяжелый бетон естественного твердения.

Компетентностно-ориентированная задача № 24

Определить геометрические характеристики приведенного сечения железобетонного изгибаемого элемента таврового профиля.

Исходные данные:



Размеры сечения, мм				Величина защитного слоя, мм		Площадь сечения арматуры, мм ²		Класс бетона*	Класс арматуры
b	h	b'_f	h'_f	a	a'	A_{sp}	A'_{sp}		
350	750	700	200	35	45	236	157	B25	A300

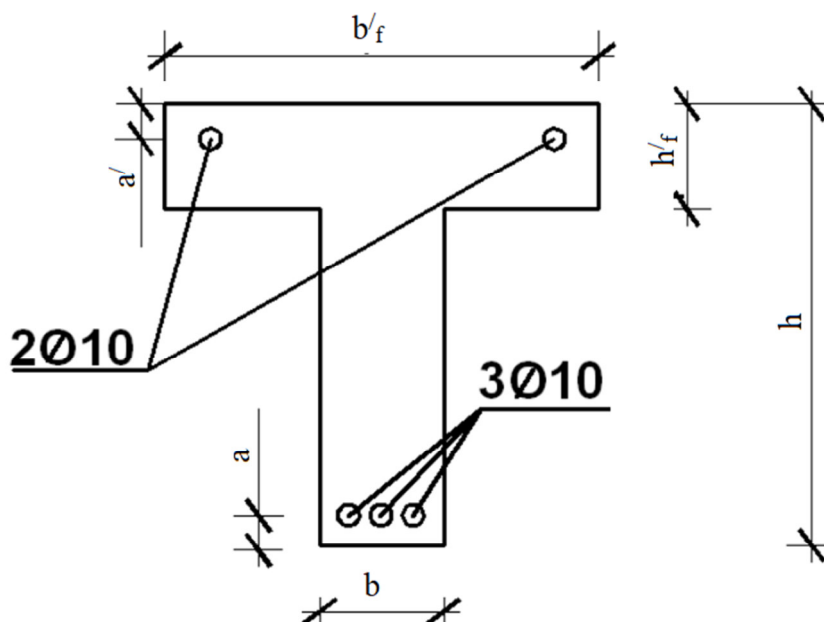
b	h	b'_f	h'_f	a	a'	A_{sp}	A'_{sp}		
450	850	900	150	30	40	236	226	B30	A240

Принимать мелкозернистый бетон группы В при твердении подвергнутый тепловой обработке при атмосферном давлении.

Компетентностно-ориентированная задача № 25

Определить геометрические характеристики приведенного сечения железобетонного изгибаемого элемента таврового профиля.

Исходные данные:



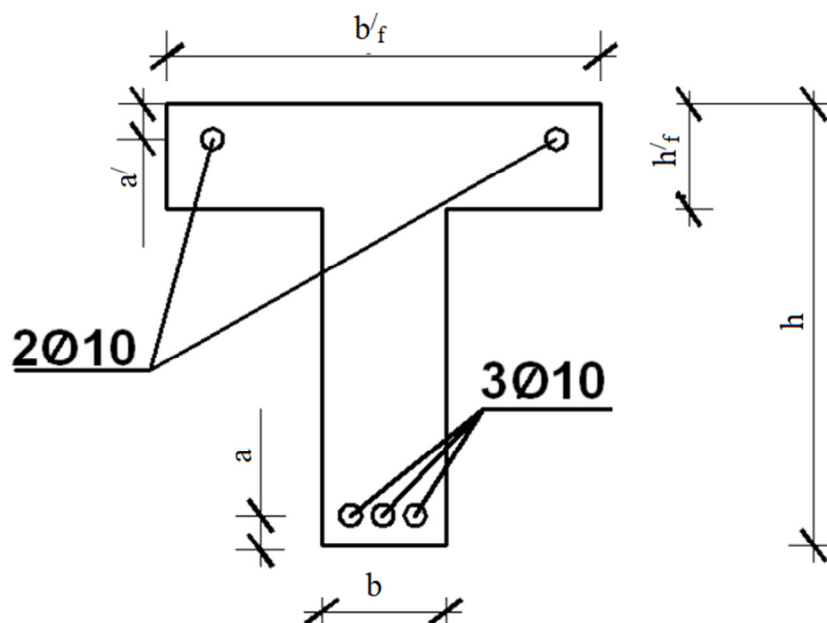
Размеры сечения, мм				Величина защитного слоя, мм		Площадь сечения арматуры, мм ²		Класс бетона*	Класс арматуры
b	h	b'_f	h'_f	a	a'	A_{sp}	A'_{sp}		
500	900	1000	150	35	40	339	226	B30	A300

Принимать мелкозернистый бетон группы В при твердении подвергнутый тепловой обработке при атмосферном давлении.

Компетентностно-ориентированная задача № 26

Определить геометрические характеристики приведенного сечения железобетонного изгибаемого элемента таврового профиля.

Исходные данные:



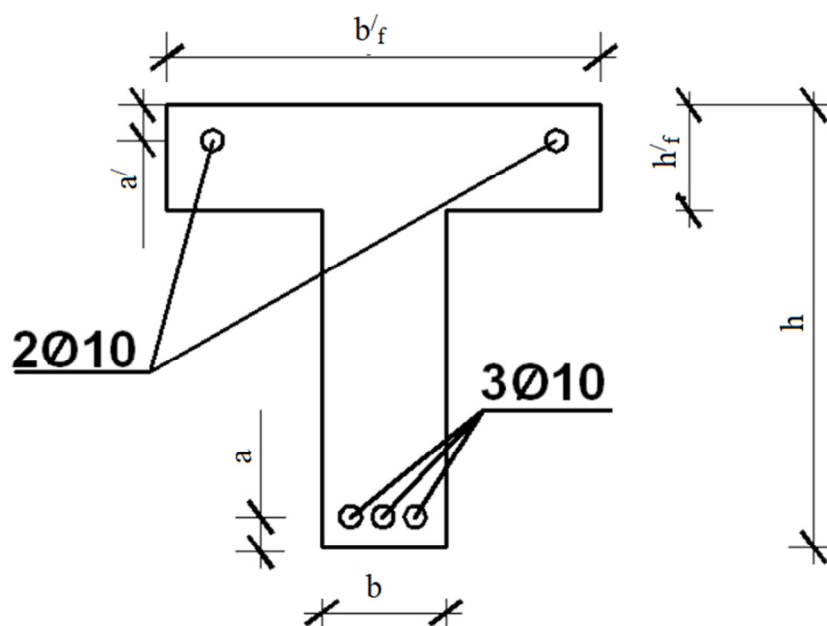
Размеры сечения, мм				Величина защитного слоя, мм		Площадь сечения арматуры, мм ²		Класс бетона*	Класс арматуры
b	h	b'_f	h'_f	a	a'	A_{sp}	A'_{sp}		
250	650	550	170	40	45	151	57	B25	A400

Принимать мелкозернистый бетон группы В при твердении подвергнутый тепловой обработке при атмосферном давлении.

Компетентностно-ориентированная задача № 27

Определить геометрические характеристики приведенного сечения железобетонного изгибаемого элемента таврового профиля.

Исходные данные:



Размеры сечения, мм				Величина защитного слоя,		Площадь сечения армату-		Класс бетона*	Класс арматуры
b	h	b'_f	h'_f	a	a'	A_{sp}	A'_{sp}		
250	650	550	170	40	45	151	57	B25	A400

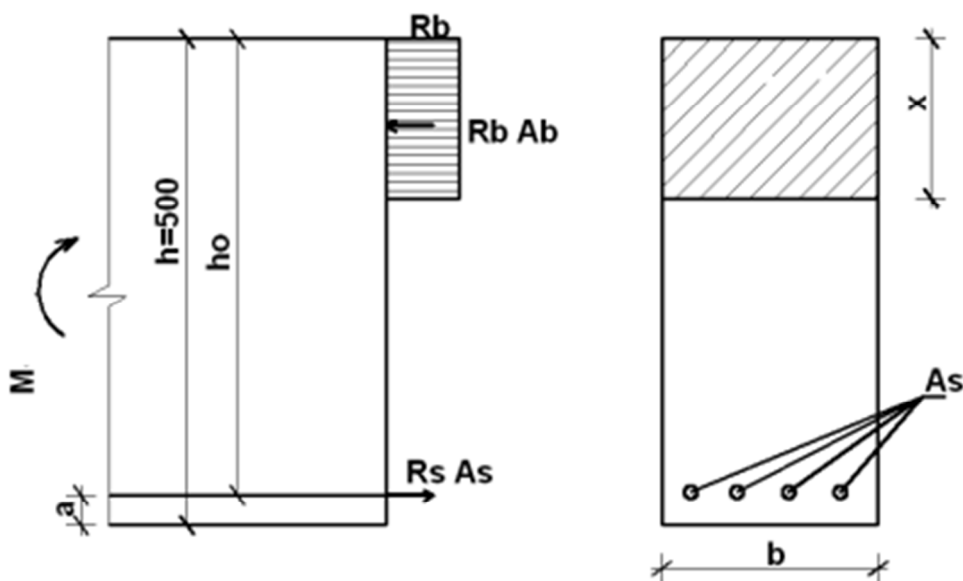
				мм		ры, мм ²			
b	h	b'_f	h'_f	a	a'	A_{sp}	A'_{sp}		
300	700	650	150	40	30	151	101	В30	А300

Принимать мелкозернистый бетон группы В при твердении подвергнутый тепловой обработке при атмосферном давлении.

Компетентностно-ориентированная задача № 28

Определить расчетную площадь сечения и диаметр продольной растянутой арматуры.

Исходные данные:



Изгибаемый элемент прямоугольного сечения с размерами $b = 200$ мм, $h = 500$ мм.

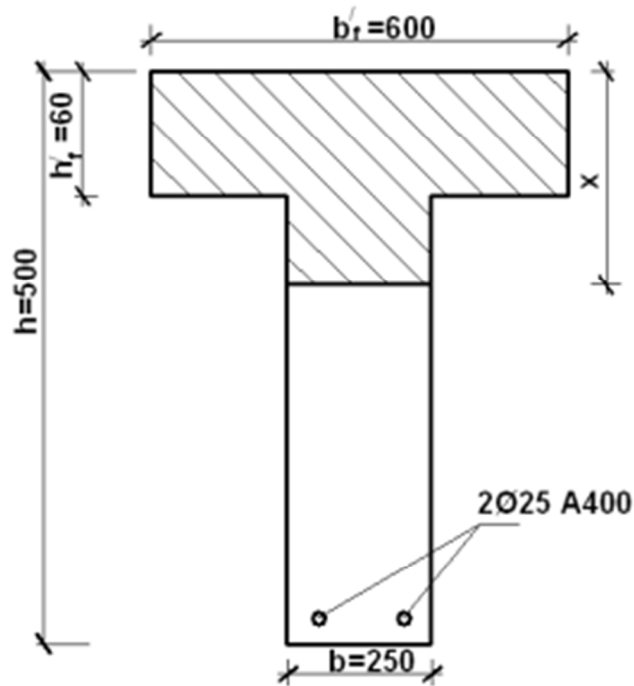
Бетон тяжелый класса В25, арматура класса А400.

Влажность окружающей среды $W = 80\%$, расчетный изгибающий момент $M = 166,20$ кН м

Компетентностно-ориентированная задача № 29

Определить: расчетную несущую способность изгибаемого элемента.

Исходные данные:



Изгибаемый элемент таврового сечения с размерами: $b = 250\text{мм}$, $h = 500\text{мм}$, $b' f = 600\text{мм}$, $h' f = 60\text{мм}$.

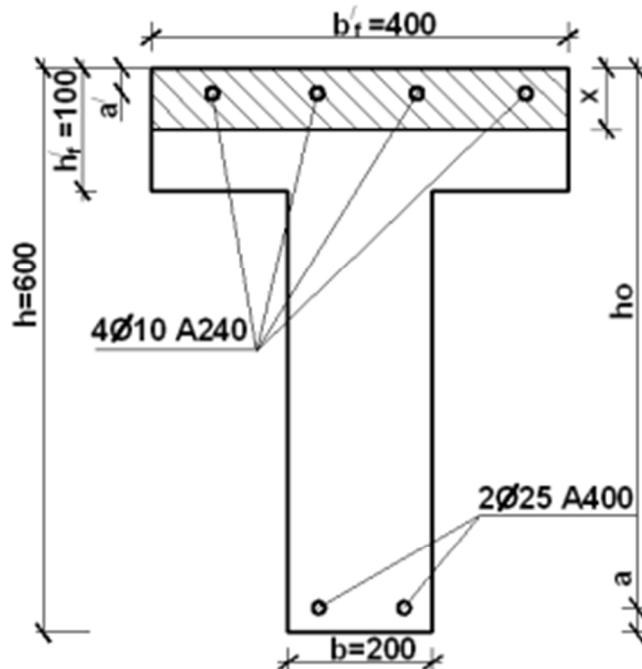
Бетон класса В15.

Растянутая арматура класса А400 2Ø25.

Компетентностно-ориентированная задача № 30

Определить: прочность сечения.

Исходные данные:



Изгибаемый элемент таврового сечения с размерами: $b = 200\text{мм}$, $h = 600\text{мм}$, $b' f = 400\text{мм}$, $h' f = 100\text{мм}$.

Бетон – 60 – класса В25.

Арматура в растянутой зоне 2Ø25 класса А400, в сжатой зоне 4Ø10 класса А240.

Изгибающий момент $M = \cdot 85 \text{ кН м}$.

Шкала оценивания решения компетентностно-ориентированной задачи:

в соответствии с действующей в университете балльно-рейтинговой системой оценивание результатов промежуточной аттестации обучающихся осуществляется в рамках 100-балльной шкалы, при этом максимальный балл по промежуточной аттестации обучающихся по очной форме обучения составляет 36 баллов, по очно-заочной и заочной формам обучения – 60 (установлено положением П 02.016). Максимальное количество баллов за решение компетентностно-ориентированной задачи – 6 баллов.

Балл, полученный обучающимся за решение компетентностно-ориентированной задачи, суммируется с баллом, выставленным ему по результатам тестирования. Общий балл промежуточной аттестации суммируется с баллами, полученными обучающимся по результатам текущего контроля успеваемости в течение семестра; сумма баллов переводится в оценку по 5-балльной шкале следующим образом:

Соответствие 100-балльной и 5-балльной шкал

Сумма баллов по 100-балльной шкале	Оценка по 5-балльной шкале
100-85	Отлично
84-70	Хорошо
69-50	Удовлетворительно
49 и менее	Неудовлетворительно

Критерии оценивания решения компетентностно-ориентированной задачи:

6-5 баллов выставляется обучающемуся, если решение задачи демонстрирует глубокое понимание обучающимся предложенной проблемы и разностороннее ее рассмотрение; свободно конструируемая работа представляет собой логичное, ясное и при этом краткое, точное описание хода решения задачи (последовательности (или выполнения) необходимых трудовых действий) и формулировку доказанного, правильного вывода (ответа); при этом обучающимся предложено несколько вариантов решения или оригинальное, нестандартное решение (или наиболее эффективное, или наиболее рациональное, или оптимальное, или единственно правильное решение); задача решена в установленное преподавателем время или с опережением времени.

4-3 балла выставляется обучающемуся, если решение задачи демонстрирует понимание обучающимся предложенной проблемы; задача решена типовым спосо-

бом в установленное преподавателем время; имеют место общие фразы и (или) несущественные недочеты в описании хода решения и (или) вывода (ответа).

2-1 балла выставляется обучающемуся, если решение задачи демонстрирует поверхностное понимание обучающимся предложенной проблемы; осуществлена попытка шаблонного решения задачи, но при ее решении допущены ошибки и (или) превышено установленное преподавателем время.

0 баллов выставляется обучающемуся, если решение задачи демонстрирует непонимание обучающимся предложенной проблемы, и (или) значительное место занимают общие фразы и голословные рассуждения, и (или) задача не решена.