

Документ подписан простой электронной подписью

1

Информация о владельце:

ФИО: Локтионова Оксана Геннадьевна

Должность: проректор по учебной работе

Дата подписания: 24.09.2024 10:54:44

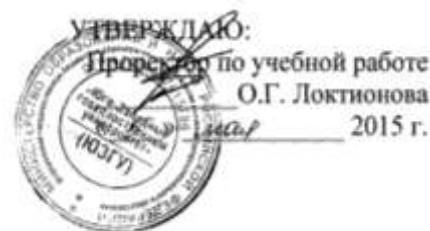
Уникальный программный ключ:

0b817ca911e6668a1a0b0c92d415e48e09

МИНОБРНАУКИ РОССИИ

Федеральное государственное бюджетное образовательное
учреждение высшего профессионального образования
«Юго-Западный государственный университет»
(ЮЗГУ)

Кафедра электроснабжения



РАСЧЕТ ЭЛЕКТРИЧЕСКИХ ЦЕПЕЙ

Методические указания к практическим занятиям по
электротехнике для студентов неэлектротехнических
направлений подготовки и специальностей
всех форм обучения

Курск 2015

УДК 621.38

Составители: А.Л. Овчинников, А.С. Романченко, О.В. Лобова

Рецензент

Кандидат технических наук, доцент *В.Н. Алябьев*

Расчет электрических цепей : методические указания к практическим занятиям по электротехнике для студентов неэлектротехнических направлений подготовки и специальностей всех форм обучения / Юго-Зап. гос. ун-т; сост.: А.Л. Овчинников, А.С. Романченко, О.В. Лобова. - Курск, 2015. 18 с.: ил. 4. Библиогр.: с. 18.

Содержат рекомендации для подготовки к практическим занятиям по расчету электрических цепей: постоянного тока, переменного тока (однофазных и трехфазных цепей), цепей с нелинейными резистивными элементами. Могут быть использованы при подготовке к зачету и экзамену по электротехнике.

Предназначены для студентов неэлектротехнических направлений подготовки и специальностей. Могут быть использованы преподавателями, ведущими практические занятия по электротехнике.

Текст печатается в авторской редакции

Подписано в печать Формат 60x84 1/16. Бумага офсетная.
Усл. печ. л. . Уч.-изд.л. . Тираж 30 экз. Заказ . Бесплатно.
Юго-Западный государственный университет.
305040, г. Курск, ул. 50 лет Октября, 94

1. ЛИНЕЙНЫЕ ЭЛЕКТРИЧЕСКИЕ ЦЕПИ ПОСТОЯННОГО ТОКА

Перед изучением данного раздела необходимо повторить по учебнику физики определения основных электрических величин: ЭДС E , напряжения U , потенциала ϕ , тока I , сопротивления R , проводимости G .

Необходимо выписать и усвоить основные законы цепей постоянного тока: Ома, Кирхгофа, Джоуля-Ленца и другие.

Законы Ома и Кирхгофа – основные законы электротехники, применимые для цепей различной формы тока.

При рассмотрении закона Ома следует обратить внимание на то, что закон Ома записывается по-разному для участка цепи и для замкнутой цепи. При этом следует учитывать наличие или отсутствие ЭДС на участке цепи.

Первый закон Кирхгофа применяется к узлам электрической цепи: алгебраическая сумма токов в узле цепи равна нулю, т.е.

$$\sum_{k=1}^n I_k = 0;$$

где n – число ветвей, соединенных в данном узле. Токи одного направления, например, притекающие к узлу, записываются со знаком плюс, токи противоположного направления, например оттекающие от узла, – со знаком минус. На практике удобнее применять следующую формулировку первого закона Кирхгофа: сумма токов, втекающих в узел, равна сумме токов, вытекающих из узла.

Второй закон Кирхгофа применяется к контурам электрической цепи: алгебраическая сумма ЭДС в контуре электрической цепи равна алгебраической сумме напряжений в этом контуре, т.е.

$$\sum_{k=1}^m E_k = \sum_{k=1}^p U_k,$$

где m – число ЭДС в контуре; p – число напряжений на отдельных элементах контура. ЭДС и напряжения берут со знаком плюс, если их направление совпадает с принятым направлением обхода контура.

Закон Джоуля-Ленца: для пассивных участков цепи постоянного тока $W = U I t$, где W – потребляемая энергия; U – напряжение на пассивном участке; I – ток; t – время.

Мощность $P = W / t = U I = I^2 R = U^2 / R$. Мощность, вырабатываемая источником ЭДС, $P_{\text{ист}} = E I$. Если ЭДС E и ток I имеют разные знаки, то мощность источника отрицательна. Это означает, что данный источник не генерирует, а потребляет энергию, например, аккумулятор на зарядке.

Следует понять принципиальное различие между источниками напряжения и тока. Если внутреннее сопротивление источника $R_{\text{вн}}$ много меньше сопротивления приемника $R_{\text{пр}}$, то $E = R_{\text{вн}} I + R_{\text{пр}} I = R_{\text{пр}} I$. В этом случае $U = R_{\text{пр}} I \approx E = \text{const}$, т.е. напряжение на выходе источника практически постоянная величина, равная ЭДС источника. Такой источник называется источником напряжения (источник ЭДС). Если внутреннее сопротивление $R_{\text{вн}}$ намного больше сопротивления приемника $R_{\text{пр}}$, то $E = R_{\text{вн}} I + R_{\text{пр}} I \approx R_{\text{вн}} I$, т.е. $I = G_{\text{вн}} E$. В этом случае ток источника практически не зависит от сопротивления $R_{\text{пр}}$ и $I = \text{const}$. Такой источник называется источником тока.

В зависимости от вида электрической схемы и поставленной задачи расчет электрической цепи может быть выполнен различными методами. На практике чаще других применяются методы:

- непосредственного использования законов Кирхгофа (наиболее универсальный метод, нередко требующий значительных временных затрат);
- метод контурных токов (как правило, при малом числе контуров – чаще всего применяется при расчете цепей постоянного тока и цепей однофазного переменного тока);
- метод узловых потенциалов (при малом числе узлов);
- метод эквивалентных преобразований, иначе метод свертки или метод эквивалентного сопротивления (для схем с одним источником энергии);
- метод двух узлов (для схем, имеющих только два узла);
- метод эквивалентного генератора, иначе метод эквивалентного активного двухполюсника.

При этом следует вспомнить из курса физики эквивалентные преобразования последовательно и параллельно соединенных сопротивлений с целью упрощения схемы и познакомиться с эквивалентным преобразованием соединения сопротивлений звездой в соединение треугольником и наоборот.

Правильность расчета электрической цепи можно проверить составлением баланса мощностей: сумма мощностей всех пассивных элементов цепи должна быть равна сумме мощностей всех входящих в

цепь источников энергии. На практике расчет можно считать выполненным правильно, если погрешность составленного баланса мощностей не превышает одного процента.

Графическим отображением результатов расчета электрической цепи может являться построение потенциальной диаграммы, которая также позволяет определить напряжение на любом участке схемы.

Потенциальной диаграммой называется график $\varphi(R)$ распределения потенциала в цепи в функции сопротивления участков цепи. Для построения потенциальной диаграммы задаются положительными направлениями тока, потенциал одной из точек цепи принимают равным нулю, рассчитывают потенциалы всех остальных точек цепи и строят график $\varphi(R)$.

Пример: Аккумуляторная батарея и генератор постоянного тока, соединенные параллельно, питают приемник (рис.1.1), сопротивление которого R непрерывно изменяется от нуля до бесконечности. Найти функции зависимости тока I от сопротивления R , а также напряжения U от тока I при условии, что $E_1 = 120$ В, $E_2 = 130$ В, $R_1 = R_2 = 0,5$ Ом.

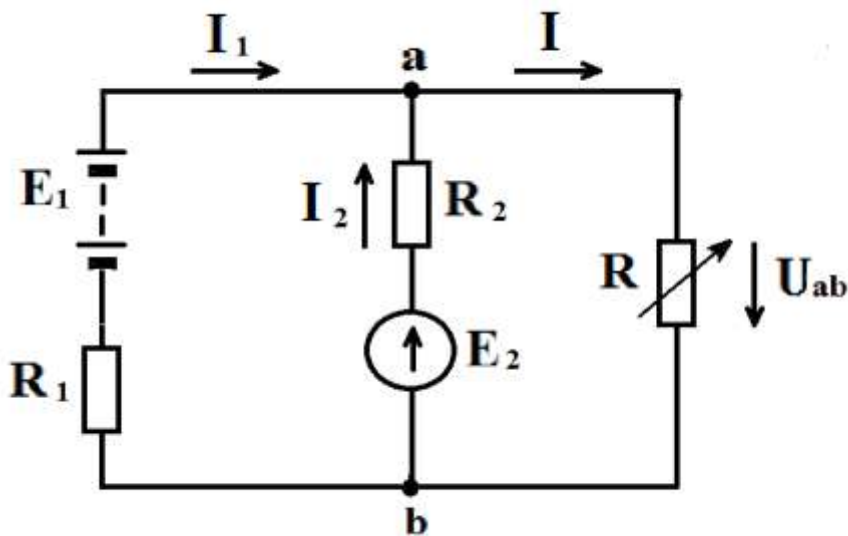


Рис.1.1

Решение:

Определим напряжение между узлами a,b:

$$U = U_{ab} = \frac{E_1 g_1 + E_2 g_2}{g_1 + g_2 + g} = \frac{\frac{120}{0,5} + \frac{130}{0,5}}{\frac{1}{0,5} + \frac{1}{0,5} + \frac{1}{R}} = \frac{125R}{0,25 + R}. \quad (1.1)$$

Подставим вместо R его значение согласно закону Ома: $R = U / I$, получим

$$U = 125 - 0,25 I \quad (1.2)$$

- это зависимость напряжения U от тока I , тогда ток приемника равен:

$$I = \frac{U}{R} \quad (1.3)$$

Подставим в выражение (1.3) вместо U правую часть выражения (1.1), тогда получим

$$I = \frac{125}{0,25 + R} \quad (1.4)$$

- это зависимость тока I от сопротивления R .

Согласно выражению (1.2) напряжение U может изменяться в диапазоне от 0 до 125 В, ток I может изменяться в диапазоне от 0 до 500 А. Согласно выражению (1.4) при изменении R от нуля до бесконечности ток I будет уменьшаться от 500 А до 0.

2. ЛИНЕЙНЫЕ ЭЛЕКТРИЧЕСКИЕ ЦЕПИ ПЕРЕМЕННОГО ТОКА

2.1. ОДНОФАЗНЫЕ ЦЕПИ

В однофазных электрических цепях в большинстве случаев действуют ЭДС, изменяющиеся по синусоидальному закону, поэтому в линейных однофазных цепях токи и напряжения также синусоидальны.

Мгновенное значение синусоидально изменяющейся величины α можно выразить аналитически

$$\alpha = A_m \sin(\omega t + \psi_\alpha),$$

где A_m – амплитудное значение;

ω – угловая частота;

ψ_α – начальная фаза.

Аналогично записываются выражения для мгновенных значений ЭДС

$$e = E_m \sin(\omega t + \psi_e),$$

напряжения

$$u = U_m \sin(\omega t + \psi_u),$$

тока

$$i = I_m \sin(\omega t + \psi_i).$$

Известно, что синусоидально изменяющаяся величина может быть условно (символически) представлена в виде комплексного числа \underline{A} (\underline{E} , \underline{U} , \underline{I}), которое записывается в трех формах: показательной, тригонометрической и алгебраической:

$$\underline{A} = A e^{j\psi_\alpha} = A(\cos \psi_\alpha + j \sin \psi_\alpha) = A^I + A^{II}$$

Здесь

$$A = \frac{A_m}{\sqrt{2}} - \text{действующее значение синусоидальной величины;}$$

ψ_α - начальная фаза;

A^I , A^{II} - действительная и мнимая составляющие комплексного числа. Такие же выражения можно записать для амплитудных величин.

Переход от показательной к алгебраической форме записи выполняется по формулам:

$$A^I = A \cos \psi_\alpha ,$$

$$A^{II} = A \sin \psi_\alpha ,$$

а обратный переход - по формулам:

$$A = \sqrt{(A^I)^2 + (A^{II})^2} ,$$

$$\psi_\alpha = \arctg \frac{A^{II}}{A^I} \quad \text{при} \quad A^I > 0$$

$$\text{и} \quad \psi_\alpha = \arctg \frac{A^{II}}{A^I} + 180^\circ \quad \text{при} \quad A^I < 0 .$$

Комплексные числа можно также представить как векторы на комплексной плоскости. Алгебраические действия над синусоидальными величинами можно заменить действиями над комплексными величинами или над векторами. Поэтому алгебра комплексных чисел является основным математическим аппаратом при расчете цепей синусоидального тока, а векторная алгебра – наглядным средством изображения синусоидально изменяющихся величин.

При расчете цепей синусоидального тока, в отличие от расчета цепей постоянного тока, необходимо учитывать не один, а три пассивных элемента: резистивный, индуктивный и емкостный, которые характеризуются соответственно активным сопротивлением R , индуктивностью L (индуктивным сопротивлением $X_L = \omega L$) и емкостью C (емкостным сопротивлением $X_C = 1/\omega C$), где ω - угловая частота.

Индуктивное X_L и емкостное X_C сопротивления определяют не только значения токов в цепи, но также сдвиг фаз между напряжениями и токами.

При включении в цепь индуктивности L часто говорят об индуктивном сопротивлении, индуктивном падении напряжения или индуктивной составляющей напряжения. Однако в действительности в этих понятиях есть условность. Так как ωL выражается в омах, то $X_L = \omega L$ называют реактивным индуктивным сопротивлением, а произведение $X_L I$ – индуктивным падением напряжения (по аналогии с произведением $R I$). Аналогично $X_C = 1/\omega C$ называют емкостным сопротивлением, а $X_C I$ - емкостным падением напряжения.

При расчете цепей синусоидального тока все законы и методы расчета цепей постоянного тока действительны в комплексной форме.

Пример: Напряжение питания на входе однофазной электрической цепи составляет $U = 120$ В. Известны комплексные сопротивления \underline{Z}_1 , \underline{Z}_2 , \underline{Z}_3 , включенные последовательно. Найти ток и полную мощность цепи, если $\underline{Z}_1 = 1+j2$ (Ом), $\underline{Z}_2 = 1+j4$ (Ом), $\underline{Z}_3 = 2-j5$ (Ом).

Решение:

Общее сопротивление цепи: $\underline{Z} = \underline{Z}_1 + \underline{Z}_2 + \underline{Z}_3 = 1+j2 + 1+j4 + 2-j5 = 4+j1 = 4,123e^{j14,05^\circ}$ (Ом).

Ток цепи равен: $\underline{I} = \frac{U}{\underline{Z}} = \frac{120}{4+j1} = 28,835-j7,059 = 29,105e^{-j14,05^\circ}$ (А).

Полная мощность цепи равна: $\underline{S} = \underline{U} \cdot \underline{I}^* = 120(28,835+j7,059) = 3388,2 + j847,1$ (ВА), где \underline{I}^* - сопряженный комплекс тока.

2.2. ТРЕХФАЗНЫЕ ЦЕПИ

Трехфазные электрические цепи в зависимости от числа проводов, соединяющих источник и приемник, бывают четырехпроводными и трехпроводными.

Все величины, относящиеся к источникам, записываются с индексами, обозначенными прописными буквами (А, В, С, N), а величины, относящиеся к приемникам, - с индексами, обозначенными строчными буквами (a, b, c, n для схемы «звезда» и ab, bc, ca для схемы «треугольник»).

В четырехпроводных цепях к приемникам подводятся два напряжения: линейное U_L (напряжение между линейными проводами, на практике измеряемое между началами фаз на источнике или на приемнике) и фазные U_ϕ (напряжение между линейным и нейтральным проводами, на практике измеряемое между началом и концом фазы источника или приемника), которые связаны между собой при симметричной нагрузке соотношением $U_L = \sqrt{3}U_\phi$.

В комплексной форме фазные напряжения выражаются формулами:

$$\underline{U}_A = U_\phi \cdot e^{j0^\circ},$$

$$\underline{U}_B = U_\phi \cdot e^{-j120^\circ},$$

$$\underline{U}_C = U_\phi \cdot e^{j120^\circ}$$

Здесь начальная фаза напряжения \underline{U}_A принята равной нулю.

Комплексные линейные напряжения

$$\underline{U}_{AB} = U_{Л} \cdot e^{j30^\circ},$$

$$\underline{U}_{BC} = U_{Л} \cdot e^{-j30^\circ},$$

$$\underline{U}_{CA} = U_{Л} \cdot e^{j150^\circ}.$$

Для токов в четырехпроводной системе справедливо уравнение первого закона Кирхгофа:

$$\underline{I}_A + \underline{I}_B + \underline{I}_C = \underline{I}_N, \quad (2.1)$$

где \underline{I}_N - ток нейтрали.

В трехпроводных цепях к приемникам подводятся только линейные напряжения \underline{U}_{AB} , \underline{U}_{BC} , \underline{U}_{CA} .

Токи в трехпроводной системе связаны уравнением первого закона Кирхгофа:

$$\underline{I}_A + \underline{I}_B + \underline{I}_C = 0.$$

Положительные направления токов $\underline{I}_A, \underline{I}_B, \underline{I}_C$ в линейных проводах приняты от источника к приемнику, а в нейтральном проводе \underline{I}_N от приемника к источнику. В схеме «звезда» фазные токи $\underline{I}_a, \underline{I}_b, \underline{I}_c$ совпадают по направлению с линейными (фактически это одни и те же токи), а в схеме «треугольник» фазные токи $\underline{I}_{ab}, \underline{I}_{bc}, \underline{I}_{ca}$ приняты направленными по часовой стрелке. Токи линейных проводов в схеме «треугольник» находятся по первому закону Кирхгофа через соответствующие фазные токи.

Приемники электрической энергии могут быть соединены по схемам «звезда» с нейтральным проводом, «звезда» без нейтрального провода и «треугольник». В каждой схеме соединений различают симметричный и несимметричный режимы. При симметричном режиме комплексные сопротивления всех фаз одинаковы, при несимметричном – разные.

При решении задач надо прежде всего установить схему соединений приемников и выяснить симметричная или несимметричная нагрузка.

Расчет трехфазной цепи в симметричном режиме сводится к расчету одной фазы и выполняется аналогично расчету цепи однофазного синусоидального тока. Так, ток в фазе при соединении приемника звездой определяется по закону Ома для участка цепи и, например, в фазе a равен

$$\underline{I}_a = \frac{\underline{U}_a}{\underline{Z}_a}, \quad (2.2)$$

а при соединении приемника треугольником, например, между фазами a и b

$$\underline{I}_{ab} = \frac{\underline{U}_{ab}}{\underline{Z}_{ab}}. \quad (2.3)$$

В остальных фазах значения токов (их модули) те же, а начальные фазы сдвинуты на 120° .

В несимметричном режиме последовательность расчета зависит от схемы соединения приемников.

Для схемы «звезда» с нейтральным проводом без учета сопротивления проводов фазные токи рассчитываются по закону Ома для участка цепи, например, по формуле (2.2), а затем находится ток нейтрали по формуле (2.1).

Для схемы «треугольник» фазные токи также рассчитываются по закону Ома для участка цепи, например, по формуле (2.3), а затем находятся токи линейных проводов по первому закону Кирхгофа.

Для схемы «звезда» без нейтрального провода сначала находится напряжение смещения нейтрали по формуле:

$$\underline{U}_n = (\underline{U}_A/\underline{Z}_a + \underline{U}_B/\underline{Z}_b + \underline{U}_C/\underline{Z}_c) / (1/\underline{Z}_a + 1/\underline{Z}_b + 1/\underline{Z}_c). \quad (2.4)$$

Затем рассчитываются фазные напряжения на приемниках по формулам:

$$\begin{aligned} \underline{U}_a &= \underline{U}_A - \underline{U}_n; \\ \underline{U}_b &= \underline{U}_B - \underline{U}_n; \\ \underline{U}_c &= \underline{U}_C - \underline{U}_n, \end{aligned}$$

а затем находятся фазные токи по закону Ома для участка цепи, например, по формуле (2.2).

Если необходимо учесть сопротивления проводов, то расчет выполняется аналогично расчету схемы «звезда» без нейтрального провода при несимметричной нагрузке, где сопротивления линейных проводов суммируются с соответствующими сопротивлениями фаз приемника, а сопротивление нейтрального провода (при его наличии) добавляется в знаменатель формулы (2.4) в виде слагаемого $1/\underline{Z}_n$.

Пример: К трехпроводной трехфазной цепи с линейным напряжением $U_{л} = 220$ В подключена нагрузка, соединенная звездой (рис. 2.1): $R_a = 10$ Ом, $R_b = 5$ Ом, $R_c = 0$, $X_a = 0$, $X_b = 8,66$ Ом, $X_c = 10$ Ом.

Определить токи в линейных проводах.

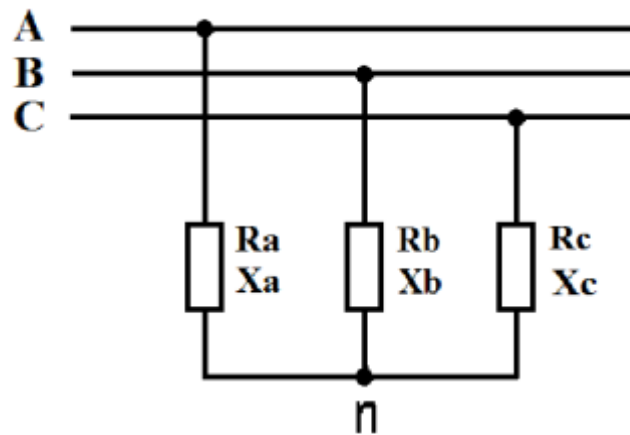


Рис. 2.1

Решение:

Фазное напряжение источника равно

$$U_{\phi} = \frac{U_{л}}{\sqrt{3}} = \frac{220}{\sqrt{3}} = 127\text{В},$$

или в комплексном виде:

$$\underline{U}_A = U_{\phi} e^{j0^{\circ}} = 127e^{j0^{\circ}} \text{ В},$$

$$\underline{U}_B = U_{\phi} e^{-j120^{\circ}} = 127e^{-j120^{\circ}} \text{ В},$$

$$\underline{U}_C = U_{\phi} e^{j120^{\circ}} = 127e^{j120^{\circ}} \text{ В}.$$

Комплексные сопротивления нагрузки:

$$\underline{Z}_a = R_a = 10\text{ом},$$

$$\underline{Z}_b = R_b + jX_b = 5 + j8,66 = 10e^{j60^{\circ}} \text{ ом},$$

$$\underline{Z}_c = -jX_c = -j10 = 10e^{-j90^{\circ}} \text{ ом}.$$

Комплексные проводимости нагрузки:

$$\underline{Y}_a = \frac{1}{\underline{Z}_a} = \frac{1}{10} = 0,1\text{см} - jX_c = -j10 = 10e^{-j90^{\circ}} \text{ ом},$$

$$\underline{Y}_b = \frac{1}{\underline{Z}_b} = \frac{1}{10e^{j60^{\circ}}} = 0,1(0,5 - j0,866)\text{см},$$

$$\underline{Y}_c = \frac{1}{\underline{Z}_c} = \frac{1}{-j10} = 0,1e^{j90^{\circ}} \text{ см}.$$

Напряжение смещения нейтрали равно:

$$\begin{aligned}\underline{U}_n &= \frac{\underline{Y}_a \underline{U}_a + \underline{Y}_b \underline{U}_b + \underline{Y}_c \underline{U}_c}{\underline{Y}_a + \underline{Y}_b + \underline{Y}_c} = \\ &= \frac{127e^{j0^\circ} \cdot 0,1 + 127e^{-j120^\circ} \cdot 0,1e^{-j60^\circ} + 127e^{j120^\circ} \cdot 0,1e^{j90^\circ}}{10} = -76 - j35,5\text{В}\end{aligned}$$

Комплексные фазные напряжения приемника:

$$\underline{U}_a = \underline{U}_A - \underline{U}_n = 127 - (-76 - j35,5) = 203 + j35,5 = 206e^{j10^\circ} \text{В},$$

$$\underline{U}_b = \underline{U}_B - \underline{U}_n = -63,5 - j110 - (-76 - j35,5) = 12,5 - j14,5 = 75,5e^{-j80,5^\circ} \text{В},$$

$$\underline{U}_c = \underline{U}_C - \underline{U}_n = -63,5 + j110 - (-76 - j35,5) = 12,5 + j145,5 = 145,6e^{j85^\circ} \text{В}.$$

Токи в линейных проводах (в фазах нагрузки):

$$\underline{I}_A = \underline{I}_a = \frac{\underline{U}_a}{\underline{Z}_a} = \frac{206e^{j10^\circ}}{10} = 20,6e^{j10^\circ} \text{А},$$

$$\underline{I}_B = \underline{I}_b = \frac{\underline{U}_b}{\underline{Z}_b} = \frac{75,5e^{-j80,5^\circ}}{10e^{j60^\circ}} = 7,55e^{-j140,5^\circ} \text{А},$$

$$\underline{I}_C = \underline{I}_c = \frac{\underline{U}_c}{\underline{Z}_c} = \frac{145,6e^{j85^\circ}}{10e^{-j90^\circ}} = 14,56e^{j175^\circ} \text{А}.$$

3. ЭЛЕКТРИЧЕСКИЕ ЦЕПИ С НЕЛИНЕЙНЫМИ РЕЗИСТИВНЫМИ ЭЛЕМЕНТАМИ

3.1. НЕЛИНЕЙНЫЕ ЦЕПИ ПОСТОЯННОГО ТОКА

Электрические цепи, содержащие хотя бы один нелинейный элемент, называются нелинейными. У нелинейного резистивного элемента основной параметр – сопротивление – зависит от величины протекающего через него тока или от величины приложенного напряжения. В первую очередь к цепям с нелинейными резистивными элементами относятся полупроводниковые приборы и устройства.

Также как и для линейных электрических цепей, для расчета нелинейных цепей постоянного тока с нелинейным резистивным элементом можно использовать законы Кирхгофа. При этом получается система нелинейных алгебраических уравнений, которую можно решить численными методами с использованием ЭВМ. На практике часто используют следующие графоаналитические методы:

- метод эквивалентных преобразований;
- метод пересечения характеристик;
- метода линеаризации;
- метод эквивалентного генератора.

Метод эквивалентных преобразований заключается в том, что в нелинейной цепи с одним источником электроэнергии можно за счёт графического использования законов Кирхгофа для вольт-амперных характеристик (ВАХ) привести последовательно или параллельно соединенные нелинейные элементы или нелинейный и линейный элементы к одному эквивалентному нелинейному элементу (НЭ). Такое сложения графиков вольт-амперных характеристик (ВАХ) по точкам позволяет получить эквивалентную ВАХ, по которой находят искомые электрические величины: ток или напряжение.

Если НЭ – управляемый или ставится задача анализа режима цепи при изменении сопротивления линейного резистора, то метод эквивалентных преобразований требует многократного построения результирующей ВАХ. В этом случае более подходит метод пересечения характеристик, в котором реализуется графическое решение нелинейного уравнения, описывающего электрическое состояние цепи и записанного на основании второго закона Кирхгофа (рис.3.1)

Прямая NM на рис. 3.1 соответствует линейному уравнению $U_2 = E - R_1 I$ и является внешней характеристикой линейного двух-

полюсника. Она построена по двум точкам, соответствующим режимам холостого хода и короткого замыкания двухполюсника: по точкам $M(I = 0, U_2 = E)$, $N(U_2 = 0, I = I_k = E/R_1)$.

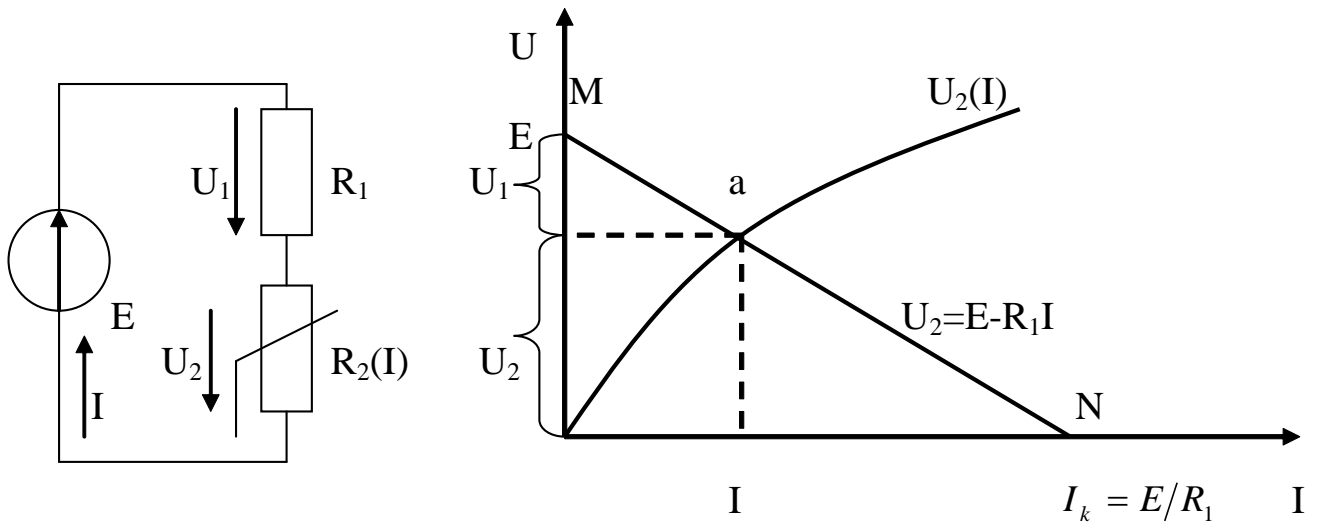


Рис. 3.1. К методу пересечения характеристик

Решение уравнения будет определяться точкой пересечения прямой NM с ВАХ нелинейного элемента, т.е. точкой а. Перпендикуляры, опущенные из точки а на оси координат, определяют рабочий режим цепи, т.е. значения U_1 , U_2 , I .

С помощью метода линеаризации можно осуществить замещение НЭ эквивалентной линейной схемой, которая справедлива для заданного диапазона изменения тока и напряжения. Этот метод, например, можно применить для расчета параметрического стабилизатора напряжения, основным элементом которого является полупроводниковый стабилитрон, который и заменяется эквивалентной линейной схемой.

Метод эквивалентного активного двухполюсника (эквивалентного генератора) предназначен для определения в первую очередь тока с единственным НЭ. С этой целью выделим ветвь с НЭ, а всю остальную линейную схему представим в виде активного двухполюсника (рис. 3.2). После такой замены U_{AB} и I_{AB} могут быть найдены, например, методом пересечения характеристик.

Зная U_{AB} и I_{AB} можно найти токи остальных ветвей цепи: I_1 определяется из уравнения $E_1 = R_1 I_1 + R_3 I_{AB} + U_{AB}$, а I_2 определяем из уравнения $I_2 = I_{AB} - I_1$.

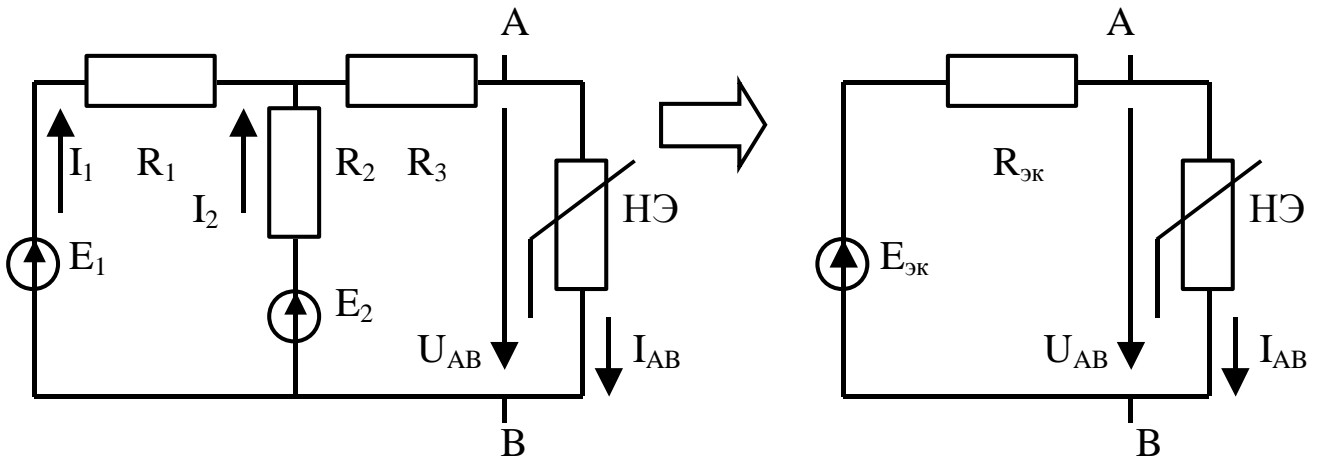


Рис. 3.2. К методу эквивалентного генератора

3.1. НЕЛИНЕЙНЫЕ ЦЕПИ ПЕРЕМЕННОГО ТОКА

При анализе электрических цепей переменного тока различают инерционные и безинерционные НЭ. Инерционность НЭ характеризует их способность изменять свои параметры во времени. Примером инерционного НЭ служит лампа накаливания. Если схема замещения цепи переменного тока содержит только инерционные НЭ и линейные резистивные элементы, то расчёт такой цепи для действующих значений можно производить любым из методов расчёта нелинейных цепей постоянного тока. Форма кривой тока инерционного НЭ всегда повторяет форму кривой приложенного напряжения, так как инерционный элемент является линейным по отношению к мгновенным значениям тока и напряжения.

Безинерционные НЭ являются нелинейными по отношению как к действующим, так и к мгновенным значениям тока и напряжения. К ним относятся, например, полупроводниковые и электронные приборы, индуктивные катушки с магнитопроводами. Графики мгновенных значений тока и напряжения безинерционных элементов отличаются по форме друг от друга, поэтому в цепях с безинерционными НЭ, подключённых к источникам синусоидального напряжения, возникают несинусоидальные токи.

Расчет нелинейных цепей переменного тока можно осуществлять графически (графо-аналитическими методами) и аналитически. В последнем случае целесообразно выразить аналитически зависимость между мгновенными значениями напряжения u и тока i для нелинейного резистора. *Приближенное аналитическое описание характеристик НЭ называют аппроксимацией характеристик.*

Пусть ВАХ некоторого нелинейного сопротивления может быть аппроксимирована полиномом n -й степени

$$y = a_0 + a_1 x + a_2 x^2 + \dots + a_n x^n = \sum_{k=0}^n a_k x^k, \quad (3.1)$$

а внешнее воздействие является гармонической функцией времени

$$x = x_m \cos \omega t. \quad (3.2)$$

Подставляя (3.2) в (3.1) и выражая слагаемые вида

$a_k = [x_m \cos \omega t]^k$ через гармонические функции кратных частот

$$a_2 [x_m \cos \omega t]^2 = (a_2 x_m^2 / 2) [1 + \cos 2\omega t];$$

$$a_3 [x_m \cos \omega t]^3 = (a_3 x_m^3 / 4) [3 \cos \omega t + \cos 3\omega t];$$

$$a_4 [x_m \cos \omega t]^4 = (a_4 x_m^4 / 8) [3 + 4 \cos 2\omega t + \cos 4\omega t] \text{ и т.д.,}$$

получаем
$$y = y_0 + \sum_{k=1}^n y_{mk} \cos k\omega t, \quad (3.3)$$

где $y_0 = a_0 + a_2 x_m^2 / 2 + 3a_4 x_m^4 / 8 + 5a_6 x_m^6 / 16 + \dots;$

$$y_{m1} = a_1 x_{m1} + 3a_3 x_m^3 / 4 + 5a_5 x_m^5 / 8 + \dots;$$

$$y_{m2} = a_2 x_m^2 / 2 + a_4 x_m^4 / 2 + 15a_6 x_m^6 / 32 + \dots;$$

.....

$$y_{mn} = a_n x_m^n / 2^{n-1}.$$

Как видно из выражения (3.3), реакция нелинейного сопротивления на гармоническое внешнее воздействие представляет собой сумму постоянной составляющей y_0 и гармонических составляющих с частотами, кратными частоте внешнего воздействия. Номер гармоники равен степени полинома, аппроксимирующего ВАХ рассматриваемого НЭ. Амплитуда k -й гармоники зависит только от членов полинома k -й степени и более высоких степеней. Амплитуды чётных гармоник и постоянная составляющая определяются только членами полинома чётных степеней, а амплитуды нечётных гармоник – членами полинома нечётных степеней. Следовательно, если ВАХ нелинейного элемента аппроксимируется чётным полиномом, то реакция НЭ на гармоническое воздействие не будет содержать нечётных гармоник. Выражение (3.3) описывает важнейшее свойство нелинейных цепей: их реакция на гармоническое воздействие содержит колебания различных частот, т.е. нелинейная цепь выступает в роли генератора колебаний, частота которых отличается от частоты внешнего воздействия.

БИБЛИОГРАФИЧЕСКИЙ СПИСОК

1. Касаткин А.С. Курс электротехники [Текст]: учебник / А.С. Касаткин, М.В. Немцов. – 8-е изд., стер. – М.: Высшая школа, 2005. – 542 с.
2. Иванов И.И. Электротехника [Текст]: учебное пособие. - С-Пб.: Лань, 2009. - 496 с.
3. Рекус Г.Г. Сборник задач и упражнений по электротехнике и основам электроники [Текст]: учебное пособие / Г.Г. Рекус, А.И. Белоусов. - М.: Директ-Медиа, 2014. - 417 с. / Университетская библиотека ONLINE – [http:// biblioclub.ru/](http://biblioclub.ru/)
4. Жарова Т.А. Практикум по электротехнике [Текст]: учебное пособие. - С-Пб.: Лань, 2009. - 127 с.