

Документ подписан простой электронной подписью  
Информация о владельце:  
ФИО: Локтионова Оксана Геннадьевна  
Должность: проректор по учебной работе  
Дата подписания: 18.08.2024 03:35:03  
Уникальный программный ключ:  
0b817ca911e6668ab...

## МИНОБРНАУКИ РОССИИ

Федеральное государственное бюджетное образовательное  
учреждение высшего образования  
«Юго-Западный государственный университет»  
(ЮЗГУ)

Кафедра космического приборостроения и средств связи

УТВЕРЖДАЮ:

Проректор по учебной работе

«  » 08 08 2024 г.



## СХЕМОТЕХНИКА ТЕЛЕКОММУНИКАЦИОННЫХ УСТРОЙСТВ

Методические указания к лабораторным занятиям

УДК 681.3

Составитель О. Г. Бондарь, Е.О. Брежнева

Кандидат технических наук, доцент кафедры космического приборостроения и систем связи *И.Г. Бабанин*

**Схемотехника телекоммуникационных устройств** :  
Методические указания к лабораторным занятиям / Юго-Зап. гос. ун-т; сост.: О. Г. Бондарь, Е. О. Брежнева. – Курск : ЮЗГУ, 2024. – 74 с.

Приводятся сведения по применению средств исследования электронных устройств и варианты заданий на исследование характеристик электронных устройств.

Методические указания соответствуют требованиям программы, утвержденной учебно-методическим объединением по специальностям автоматики и электроники (УМО АЭ).

Предназначены для обучающихся по направлению подготовки 11.03.02 Инфокоммуникационные технологии и системы связи всех форм обучения.

Текст печатается в авторской редакции

Подписано в печать 11.06.24 Формат 60×84 1/16.  
Усл. печ. л. 4,30. Уч.-изд. л. 3,89. Тираж 100 экз. Заказ 531  
Бесплатно.

Юго-Западный государственный университет.  
305040, г. Курск, ул. 50 лет Октября, 94

## Содержание

|  |    |
|--|----|
| Введение .....   | 6  |
| Планируемые результаты обучения .....  | 7  |
| Оборудование и программное обеспечение .....   | 7  |
| Правила техники безопасности при проведении лабораторных работ                       | 8  |
| Общие требования безопасности.....   | 8  |
| Требования безопасности перед началом работ .....                                    | 8  |
| Требования безопасности во время работы.....   | 9  |
| Требования безопасности по окончании работы .....                                    | 9  |
| Исследование статических характеристик операционных усилителей<br>в САПР OrCAD ..... | 10 |
| 1. Цель работы .....   | 10 |
| 2. Построение схем в САПР OrCAD .....  | 10 |
| 2.1. Состав САПР .....   | 10 |
| 2.2. Создание проекта .....  | 11 |
| 2.3. Создание схемы .....  | 14 |
| 2.4. Подключение источников питания и входных сигналов .....                         | 15 |
| 2.5. Соединение элементов.....   | 15 |
| 2.6. Простановка позиционных обозначений компонентов .....                           | 16 |
| 3. Моделирование.....  | 17 |
| 4. Исследование операционного усилителя .....  | 21 |
| 4.1. Основные положения.....   | 21 |
| 4.2. Основные статические характеристики и параметры ОУ .....                        | 22 |
| 4.3. Подготовка к работе.....  | 24 |
| 4.4. Программа исследований .....  | 26 |
| 4.5. Методические указания .....   | 27 |
| 5. Содержание отчёта.....  | 28 |
| 6. Контрольные вопросы .....   | 28 |
| Исследование динамических характеристик операционных<br>усилителей.....              | 30 |
| 1. Цель работы .....   | 30 |
| 2. Исследование электронных устройств на переменном токе в среде САПР<br>OrCAD ..... | 30 |
| 3. Динамические характеристики и параметры ОУ.....                                   | 32 |
| 4. Подготовка к лабораторной работе .....  | 33 |
| Вопросы для самоконтроля .....   | 34 |
| 5. Программа исследований .....  | 34 |
| 6. Методические указания .....   | 36 |
| 7. Содержание отчёта.....  | 38 |
| 8. Контрольные вопросы .....   | 38 |

|   |    |
|---|----|
| Исследование инвертирующего усилителя .....                                       | 40 |
| 1. Цель работы .....  | 40 |
| 2. Основные теоретические положения .....   | 40 |
| 3. Подготовка к работе.....   | 40 |
| 4. Вопросы для самоконтроля .....   | 42 |
| 5. Программа исследований .....   | 42 |
| 6. Методические указания .....  | 43 |
| 7. Содержание отчёта.....   | 43 |
| 8. Контрольные вопросы .....  | 44 |
| Исследование интегратора на операционном усилителе.....                           | 45 |
| 1. Цель работы .....  | 45 |
| 2. Основные теоретические положения .....   | 45 |
| 3. Подготовка к работе.....   | 46 |
| 4. Вопросы для самоконтроля .....   | 47 |
| 4. Программа исследований .....   | 47 |
| 5. Методические указания .....  | 50 |
| 6. Контрольные вопросы .....  | 50 |
| 7. Содержание отчёта.....   | 50 |
| Исследование дифференциатора .....  | 51 |
| 1. Цель работы .....  | 51 |
| 2. Особенности схемотехники дифференциатора на ОУ .....                           | 51 |
| 3 Порядок расчета .....   | 52 |
| 4 Моделирование схемы.....  | 52 |
| 5 Моделирование переходных процессов .....  | 53 |
| 6 Подготовка к работе.....  | 55 |
| 7 Варианты заданий .....  | 55 |
| 8 Программа исследований .....  | 55 |
| 9. Контрольные вопросы .....  | 56 |
| 10. Содержание отчёта.....  | 56 |
| Исследование компенсационного стабилизатора напряжения .....                      | 57 |
| 1. Цель работы .....  | 57 |
| 2. Устройство и характеристики компенсационных стабилизаторов<br>напряжения ..... | 57 |
| 3. Подготовка к работе.....   | 60 |
| 4. Программа исследований .....   | 61 |
| 5. Содержание отчёта.....   | 63 |
| 6. Контрольные вопросы .....  | 63 |
| Исследование компаратора .....  | 65 |
| 1. Цель работы .....  | 65 |
| 2. Основные положения.....  | 65 |
| 3. Схемы включения компараторов.....  | 68 |
| 4. Подготовка к работе.....   | 71 |

|                                 |    |
|---------------------------------|----|
| 5. Программа исследований ..... | 71 |
| 6. Методические указания .....  | 73 |
| 7. Содержание отчёта.....       | 73 |
| 8. Контрольные вопросы .....    | 74 |
| Литература .....                | 74 |

## **Введение**

Курс лабораторных работ базируется на технологии моделирования схем электронных устройств. Моделирование может осуществляться в одной из распространённых сред проектирования электронных устройств. В качестве рекомендуемых сред предлагаются: OrCAD, Multisim, TINA-TI. Multisim и TINA-TI в большей степени ориентированы на обучение.

Последняя является бесплатной. OrCAD относится к средам сквозного проектирования и получила широкое распространение среди разработчиков электронных устройств. По этой причине в курсе детально представлена технология разработки и исследования электронных схем в этой среде.

## Планируемые результаты обучения

При выполнении лабораторного цикла формируются компетенции УК-2 и ОПК-2.

Обучающийся должен

### знать:

- схемотехнику базовых функциональных узлов электронных средств (ЭС) и методики расчёта их основных параметров;
- основные параметры электрических сигналов, элементной базы и типовых функциональных узлов ЭС.

### уметь:

- определять параметры и характеристики базовых функциональных узлов;
- проводить расчёты основных функциональных узлов ЭС по упрощённым моделям;
- измерять основные параметры электрических сигналов и элементной базы.

### владеть:

- методами определения параметров и характеристик базовых функциональных узлов в среде автоматизированного проектирования электронных средств;
- навыками оценки параметров основных функциональных узлов ЭС, методами исследования в средах автоматизированного проектирования ЭС;
- навыками использования средств исследования элементной базы и функциональных узлов ЭС.

## Оборудование и программное обеспечение

- ПК (Processor i5-2500, RAM DDR3 4 GB, HDD 320 GB, DVD RW, TFT-монитор 24” 1920x1080);
- Microsoft Windows Professional 7 Russian (Upgrade Academic OPEN1 License No Level № 60803556 - 12 копий);
- LibreOffice (LGPL v3);
- Антивирус Касперского (*или ESETNOD*);
- Информационно-справочная система кафедры;
- Circuit Design Suite 12.0 (Academy license № M76X44651);

– OrCAD (Lite Demo Software – бесплатный продукт.

## **Правила техники безопасности при проведении лабораторных работ**

### **Общие требования безопасности**

1. К работе с электроизмерительными приборами, электроустановками, ЭВМ под руководством преподавателя или ответственного за лабораторию допускаются лица, прошедшие инструктаж по охране труда, медицинский осмотр и не имеющие противопоказаний по состоянию здоровья.
2. При работе в лаборатории студенты должны соблюдать правила поведения, расписание учебных занятий, установленные режимы труда и отдыха.
3. При работе с электроизмерительными приборами возможно воздействие на работающих следующих опасных факторов:
  - а) поражение электрическим током при прикосновении к оголенным проводам и при работе с приборами, находящимися под напряжением;
  - б) травмирование рук при использовании неисправного инструмента.
4. При несчастном случае пострадавший или очевидец несчастного случая обязан немедленно поставить в известность преподавателя или зав. лабораторией, который сообщает об этом администрации университета. При неисправности электроизмерительных приборов, инструмента следует прекратить работу и сообщить об этом преподавателю или зав. лабораторией.
5. Студенты, допустившие невыполнение или нарушение инструкции по охране труда, привлекаются к дисциплинарной ответственности в соответствии с правилами внутреннего трудового распорядка университета и подвергаются внеочередной проверке знаний правил техники безопасности.

### **Требования безопасности перед началом работ**

1. Получив разрешение на проведение лабораторных работ, **ПРОВЕРЬТЕ** состояние и исправность приборов и кабелей, наличие и исправность защитного заземления.



2. Подготовьте необходимые для работы материалы, приспособления и разложите на свои места, уберите с рабочего стола все лишнее.

### **Требования безопасности во время работы**

1. ПОМНИТЕ! Электрический ток величиной 0,1 А и напряжением выше 42 В опасен для жизни человека.
2. Лабораторные работы студенты проводят только в присутствии преподавателя или ответственного за лабораторию.
3. Включение ПК осуществлять кнопкой включения на системном блоке.
4. При сборке электрической схемы использовать провода без видимых повреждений изоляции, избегать пересечений и скручиваний проводов, питание схемы подключать в последнюю очередь.
5. Все изменения в схеме проводить при отключённом от компьютера USB-кабеле.
6. Не допускать попадания влаги на элементы схемы и компьютера.
7. Наличие напряжения в электрической цепи проверять только приборами.
8. Не допускать предельных нагрузок измерительных приборов.
9. Не оставлять без надзора невыключенные электрические устройства и приборы.

### **Требования безопасности по окончании работы**

1. Выключить ПК программно завершением работы.
2. Отключить электроизмерительные приборы и лабораторные установки от электросети / компьютера.
3. Привести в порядок рабочее место.
4. Сообщить преподавателю или ответственному за лабораторию об окончании работы и получить разрешение на уход из лаборатории.

## Исследование статических характеристик операционных усилителей в САПР OrCAD

### 1. Цель работы

- Изучение приёмов построения схем и исследования электронных устройств в САПР OrCAD.
- Исследование статических характеристик операционных усилителей.

### 2. Построение схем в САПР OrCAD

#### 2.1. Состав САПР

САПР OrCAD является средством сквозного проектирования цифровой, аналоговой и цифро-аналоговой аппаратуры на платформе Windows. По состоянию на 2005 г. актуальны версии 9.1, 9.2, 10.3

Состав САПР приведен на рисунке 1 [1].

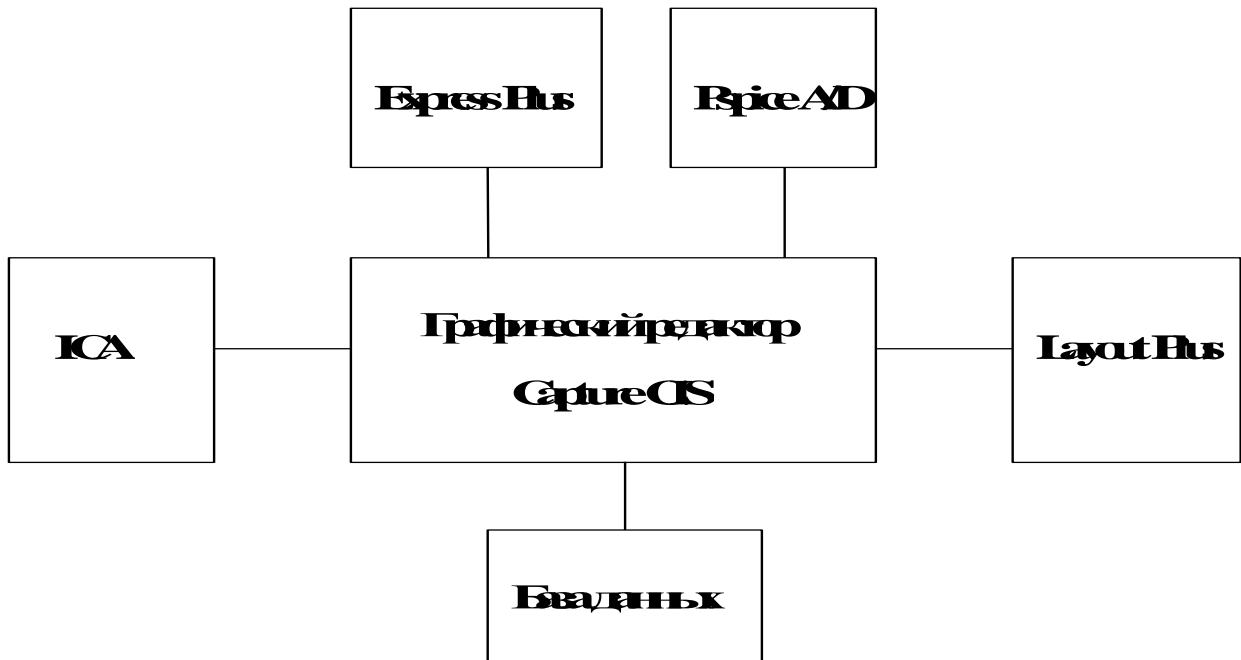


Рисунок 1 – Состав САПР OrCAD

Графический редактор Capture CIS предназначен для создания электрических схем.

Программа Express Plus предназначена для моделирования цифровых схем и синтеза ПЛИС, компоненты которых описаны на языке VHDL.

Программа PSpice A/D применяется для моделирования цифровых, аналоговых и цифро – аналоговых схем, описанных в формате PSpice.

С помощью встроенной программы Layout Plus производится разработка печатных плат.

Служба ICA обеспечивается доступ через Интернет к базе данных, содержащей сведения об электронных компонентах.

В САПР OrCAD может быть создано четыре вида исходных представлений проектов:

- Analog or Mixed – Signal Circuit - моделирование аналоговых, цифровых и цифро – аналоговых схем;
- PC Board – проект печатной платы с возможностью моделирования схем в PSpice A/D и цифровых схем в Express Plus;
- Programmable Logic – моделирование цифровых схем и синтез программируемой логики (только в версии 9.1);
- Schematic – создание и документирование принципиальных схем.

Здесь рассматривается исключительно методика моделирования электронных схем в проектах Analog or Mixed или PC Board.

## 2.2. Создание проекта

После запуска программы **Capture CIS** выполняется команда «**File/New/Project**». В открывшемся диалоговом окне (рисунок 2) указывается тип проекта, например, **Analog or Mixed Signal Circuit** (моделирование цифровых, аналоговых и цифро-аналоговых схем программой **PSpice**), в строке **Name** – имя проекта.

Затем, нажав кнопку **Browse**, выбирают каталог для размещения файлов проекта. Нажимается «**OK**». Если предусматривается разработка печатной платы, то следует выбрать тип проекта **PC Board**. При необходимости разрешить использование симуляции. **Рекомендуется выбирать этот режим.** На начальном этапе освоения программного комплекса такой выбор упрощает конфигурирование

проекта. Разумеется, проектирование собственно печатной платы не осуществляется.

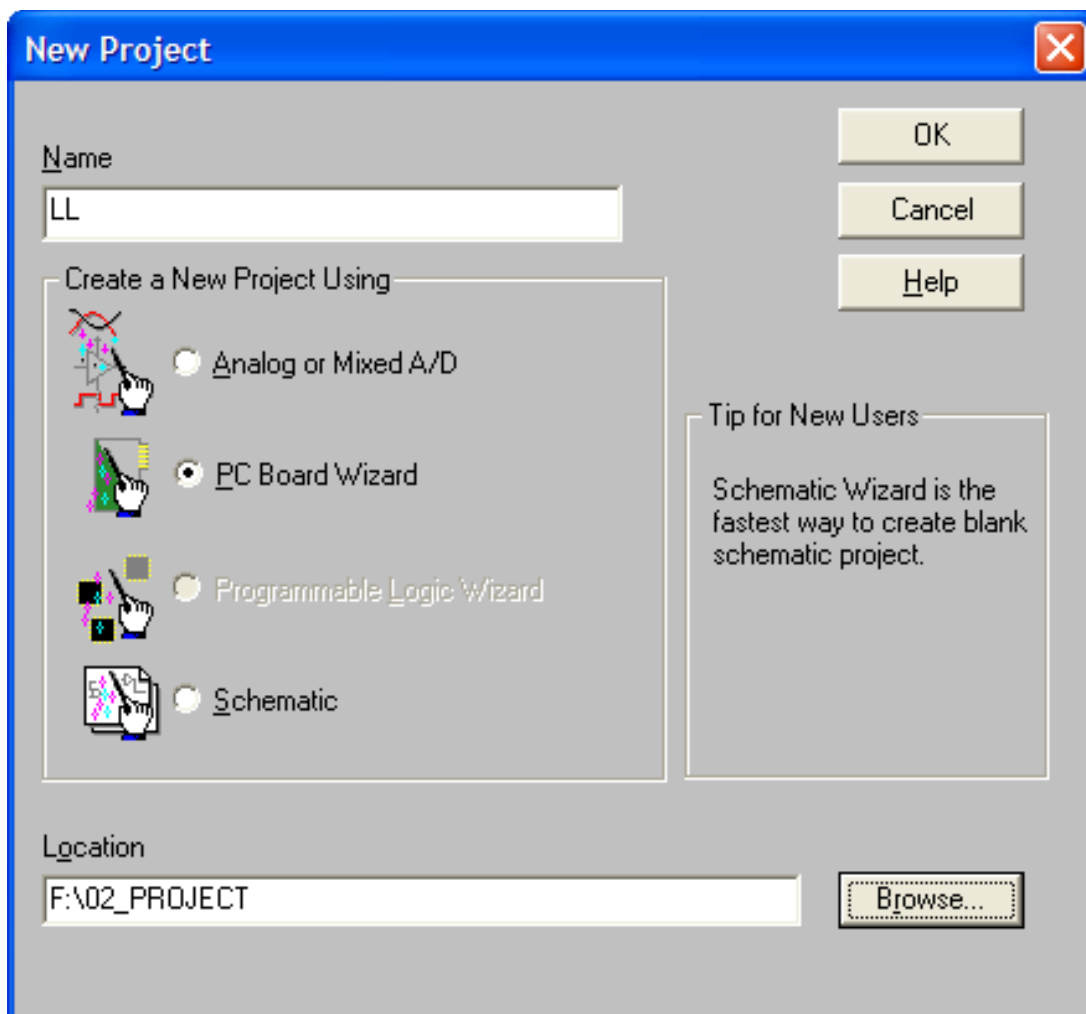


Рисунок 2 – Окно создания проекта

Далее выбираются используемые библиотеки символов для создания электрических схем. В библиотеках расположены символы компонентов:

analog.olb – резисторы, конденсаторы и другие пассивные элементы;

7400.olb, 74act.olb,... , 74s. olb – цифровые устройства;

bipolar. olb – биполярные транзисторы;

source. olb – источники питания и входных сигналов;

break.olb – заготовки символов, параметры которых задаются в библиотеке breakout.lib;

OPAMP.olb, NAT\_SEMI.olb, ANLG\_DEV.olb – операционные усилители;

diode, ediode – диоды и другие.

**Особое внимание** следует обратить на то, что все выбираемые библиотеки должны располагаться в каталоге «**PSpice**», иначе симуляция будет невозможна. Любую из библиотек можно будет подключить позже при создании схемы устройства. Нажатие на кнопку «**Готово**» приводит к открытию окна редактора схем (рисунок 3).

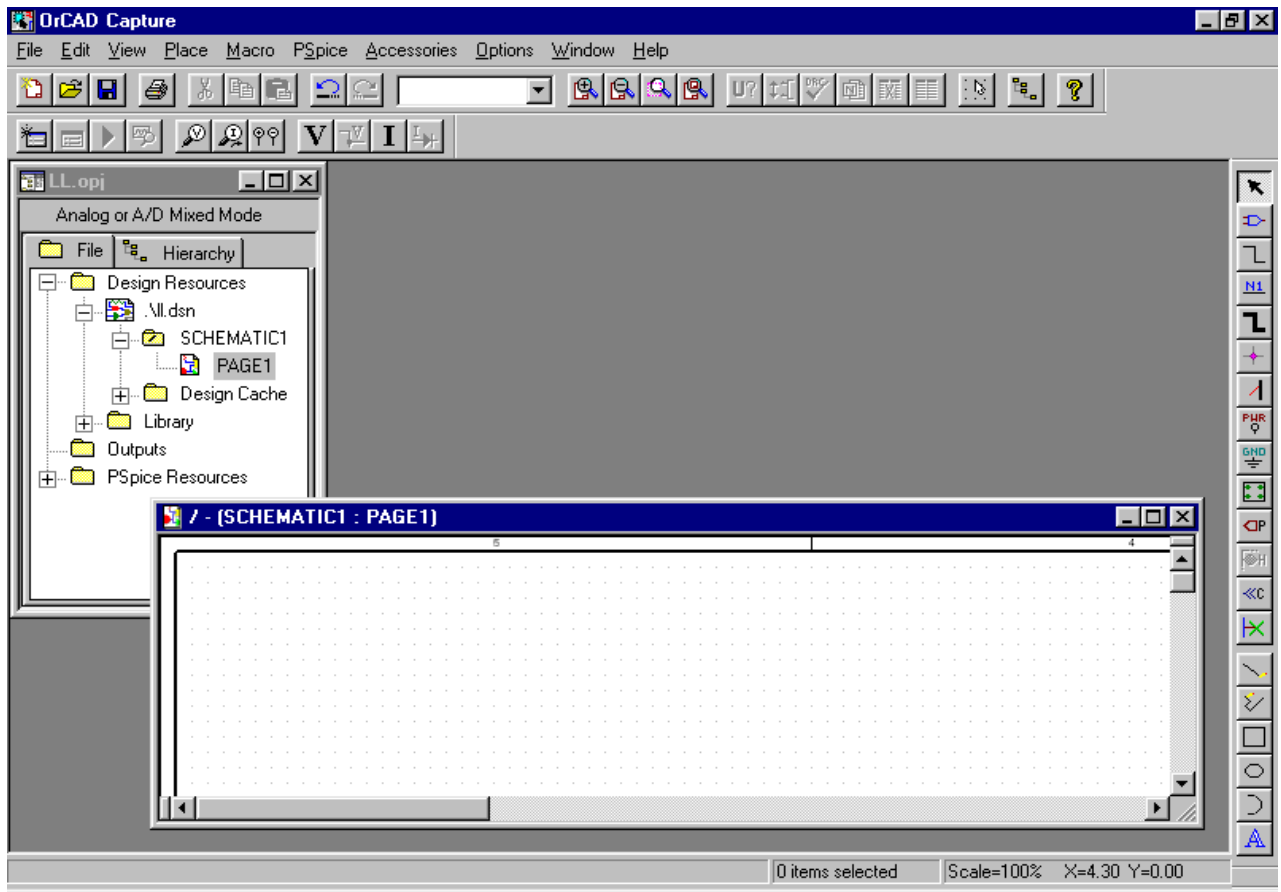


Рисунок 3 – Окно редактора схем

Слева расположен менеджер проекта, в центре – окно для размещения схемы, и справа – панель инструментов (до щелчка главной кнопкой мыши (**ГКМ**) на рабочем пространстве окна панель может быть скрыта).

### 2.3. Создание схемы

Создание схемы осуществляется с помощью инструментов. Вид панели и назначение инструментов представлены на рис.4.

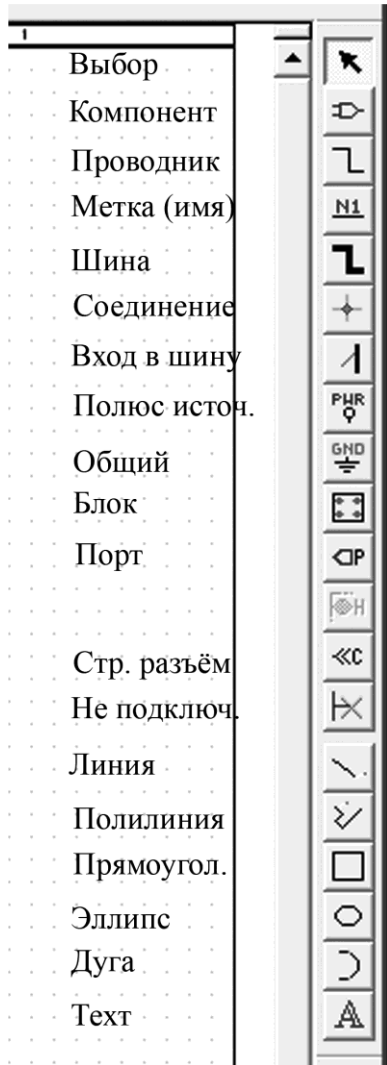


Рисунок 4 – Панель инструментов

Компоненты размещаются по команде «Place/Part» (значок «Компонент» на панели инструментов). В диалоговом окне (рис.5) сначала в поле «Libraries» выбирается имя библиотеки, содержание которой отображается на панели «Part». Для добавления библиотек нажимается кнопка «Add Library» и добавляется необходимая библиотека. Далее выбирается имя конкретного компонента (его вид отображается в окне), нажимается «OK» и символ компонента переносится на схему. Место установки компонента фиксируется щелчком главной кнопки мышки.

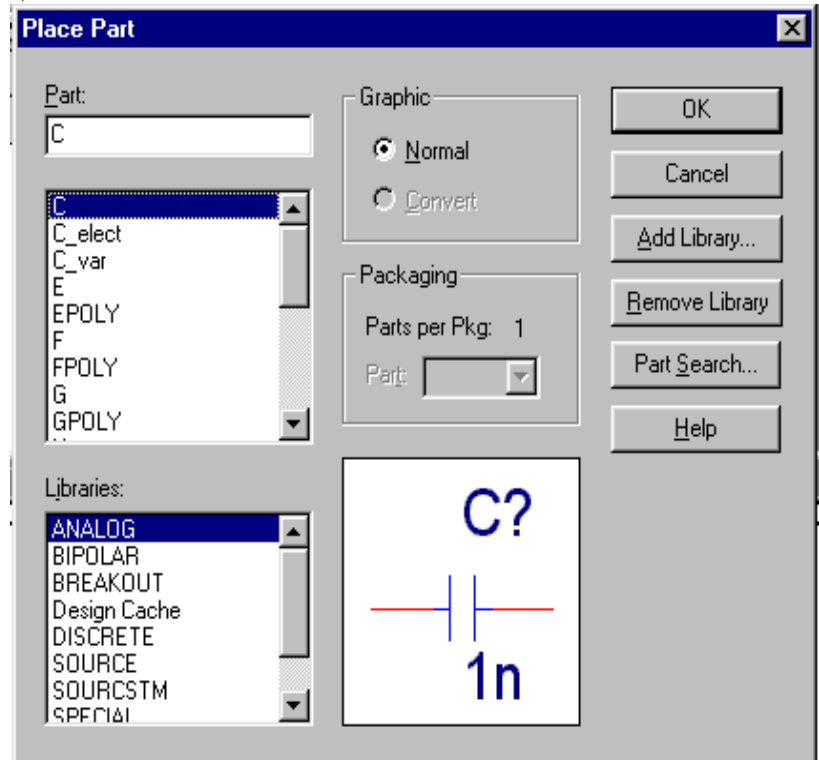


Рисунок 5 – Окно компонент

Завершение размещения компонента производится в контекстном меню, вызываемом щелчком вспомогательной кнопкой мыши (**ВКМ**), и выбором команды «**End Mode**». В контекстном меню компонент можно повернуть (**Rotate**), зеркально отобразить (**Mirror**), редактировать свойства (**Edit Properties**) и др. Номиналы пассивных элементов редактируются в окне, появляющемся после двойного щелчка **ГКМ** на номинале элемента.

Выводы размещаемых компонентов не должны соприкасаться друг с другом, а должны соединяться проводниками. Общий проводник схемы должен быть обязательно заземлён. По команде «**Place/Ground**» (значок команды «Общий» на панели инструментов) открываем диалоговое окно с набором различных изображений «земли». Для моделирования в PSpice выбирается земля типа «**0/Source**».

#### 2.4. Подключение источников питания и входных сигналов

Источники питания и входных сигналов находятся в библиотеке «**source.olb**». В качестве источников питания и входных сигналов используется источник **VDC** (для цифровых микросхем источники питания не устанавливаются). Входные сигналы задаются с помощью источников **VPULSE** – источник прямоугольных импульсов, **VAC** – источник для анализа амплитудно-частотных характеристик, **VSIN** – источник сигнала синусоидальной формы, **VPWL** – источник произвольного кусочно-линейного сигнала и др. Источники могут быть и источниками тока (их имя начинается с буквы **I**). Значение параметров источников сигнала задается в диалоговом окне, появляющемся после двойного щелчка **ГКМ** на выделенном параметре.

#### 2.5. Соединение элементов

Установленные элементы соединяются согласно схеме электрической принципиальной проводниками по команде «**Place/Wire**» (значок команды «Проводник»). Начало ввода цепи отмечается щелчком **ГКМ**. Цепь прокладывается движением курсора. Каждый излом фиксируется щелчком **ГКМ**. Ввод цепи завершился, если ее конец совпадает с выводом компонента или любой **точкой** другой цепи. Если курсор не попал на вывод компонента, то

появляется предупреждение в виде восклицательного знака. Если при этом завершить проведение цепи, то соединения не будет. Режим ввода цепи завершается нажатием клавиши «**ESC**» или выбором команды «**End Wire**» в контекстном меню, открываемом щелчком ВКМ.

## 2.6. Простановка позиционных обозначений компонентов

Позиционные обозначения компонентов проставляются автоматически при вводе компонента. Однако при копировании компонента позиционное обозначение не изменяется и, таким образом, на схеме два элемента будут иметь **одинаковые позиционные обозначения**, что **недопустимо** при моделировании. При вводе элементов на этот факт можно не обращать внимание, а после создания схемы заново проставить позиционные обозначения. Для этого, выделив в менеджере проектов строчку с именем схемы \*.dsn, выполняется команда «**Tools/Annotate**» (значок команды «**U?**»). Открывается окно, приведенное на рисунок 6.

В поле «**Scope**» выбирается пункт «**Update entire design**» (обновить позиционные обозначения всего проекта), в поле «**Action**» – пункт «**Reset part reference to “?”**» – замена номеров компонентов на знак «**?**». Нажимается «**ОК**».

После этого вновь вызывается окно рисунок 6 и в поле «**Action**» выбирается строчка «**Increment reference update**» – обновить позиционные обозначения. Позиционные обозначения компонентов автоматически проставляются слева направо, сверху вниз.

При просмотре результатов моделирования удобно ссылаться на конкретное имя цепи. Присвоение имени псевдонима цепи производится по команде «**Place/Net Alias**» (значок команды «**Метка**»).

Проставив в появившемся окне имя и номер цепи, и нажав ОК, подводят псевдоним к цепи так, чтобы он располагался сверху или справа от цепи и касался ее. Нажимается ГКМ.



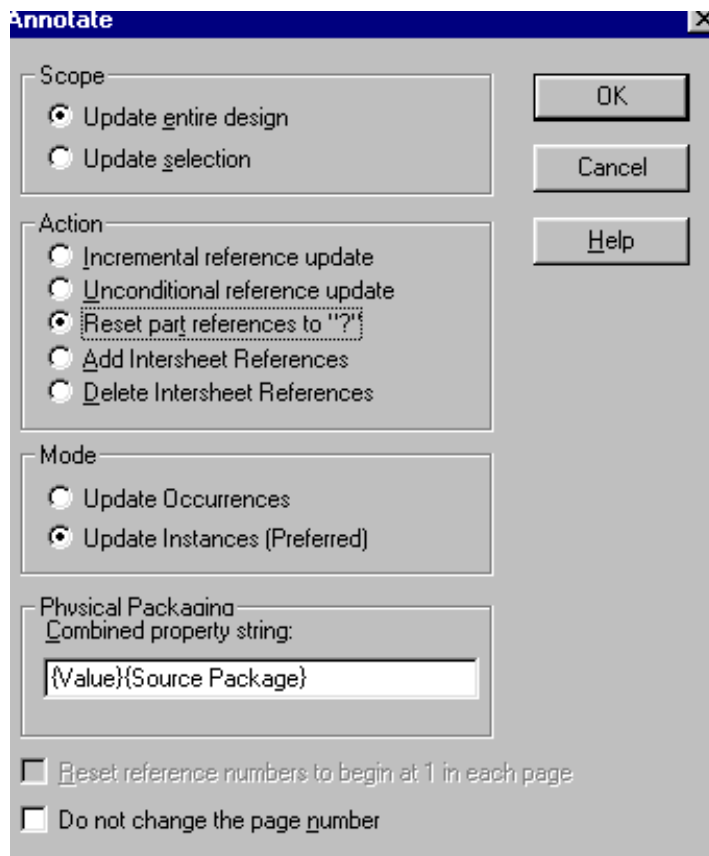


Рисунок 6 – Панель «Annotate»

Затем в контекстном меню, открывающемся при нажатии ВКМ, выбирается команда «**Edit Properties**» и процесс именования продолжается. Рекомендуется именовать только те цепи, в которых предполагается просмотр сигналов.

### 3. Моделирование

Параметры моделирования для созданного проекта заносятся в файл «\*.sim», называемый профайлом моделирования. В него заносятся вид анализа и глобальные параметры моделирования. Новый профайл создается по команде «**PSpice/New Simulation Profile**». В окне (рисунок 7) записывается имя профайла и нажимается кнопка Create.

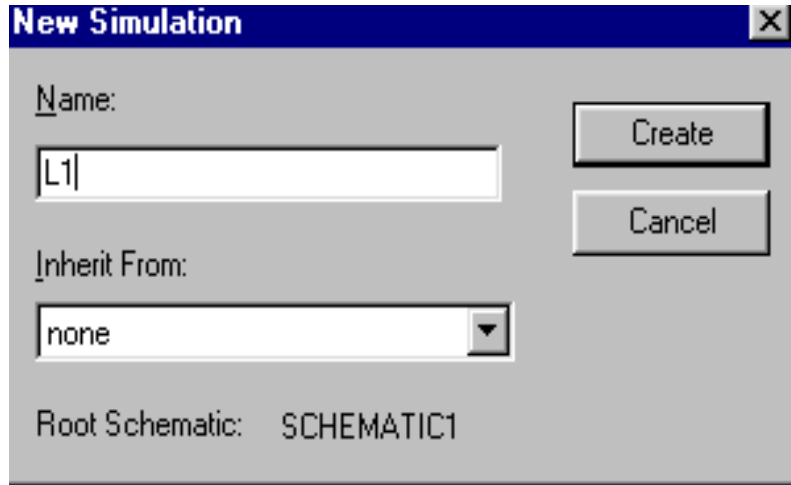


Рисунок 7 – Окно профайла

При этом открывается диалоговое окно установок моделирования (рисунок 8). В поле «**Analysis type**» выбирается тип анализа: анализ переходных процессов (**Transient**), анализ амплитудно-частотных характеристик (**AC Sweep**) и др.

В поле «**Options**» по умолчанию устанавливается выбранный вид анализа (**General Settings**) и в дополнительно к основному виду анализа можно задать **Monte Carlo**, **Parametric Sweep** и др.

При исследовании реакции аналоговых и цифровых схем на входные сигналы используется вид анализа **Transient**. Для этого режима в поле «**Run to time**» проставляется время моделирования. Если пометить галочкой строку (**SKIPBP**), то отменяется расчет схемы по постоянному току.

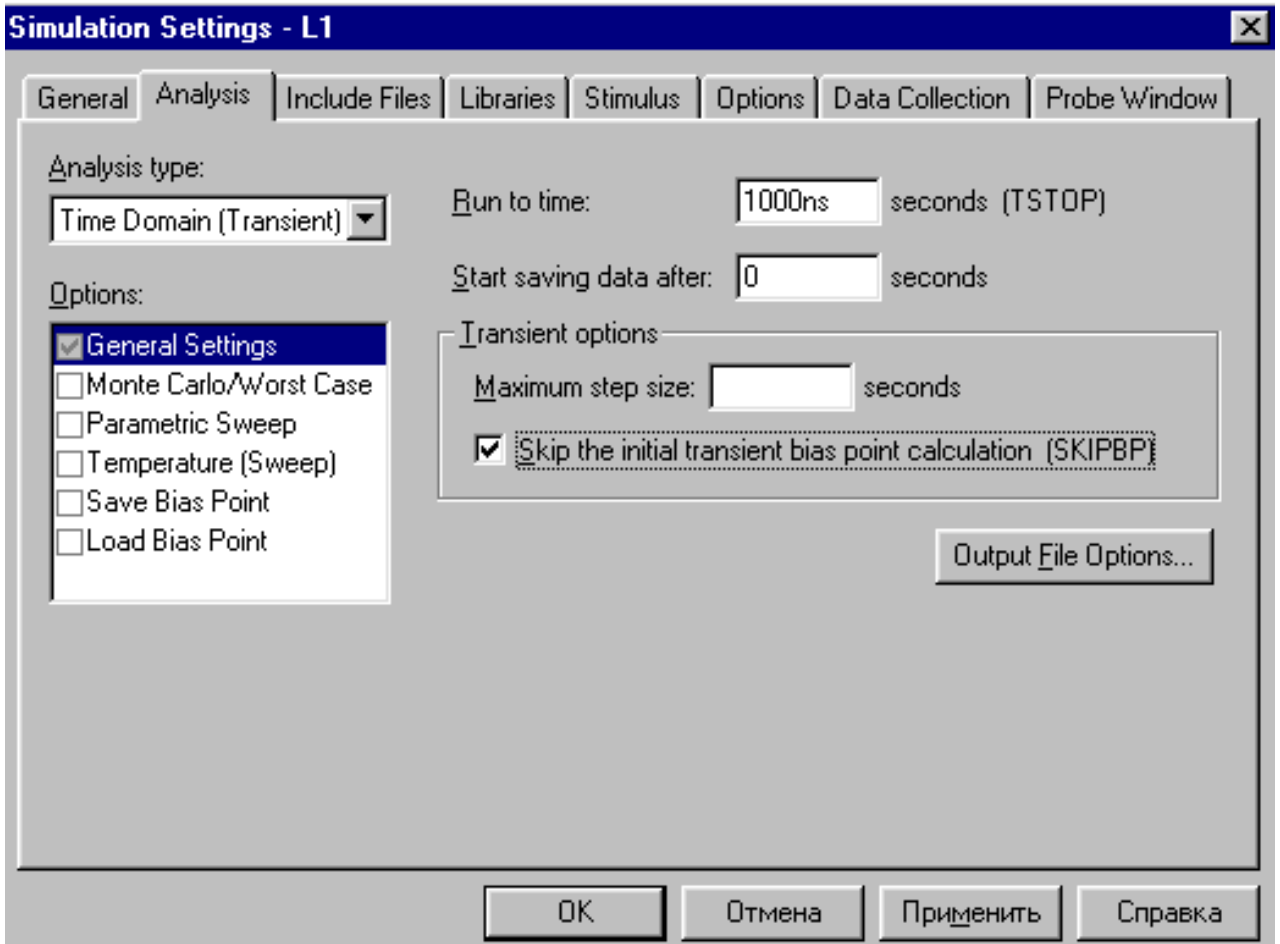





Рисунок 8 – Окно установок моделирования

Для исследования передаточных, вольтамперных характеристик и других зависимостей используется вид анализа **DC Sweep** (рисунок 9). В нём следует указать имя воздействующего на устройство источника, границы диапазона значений и шаг приращения изменяемой величины.

Редактирование профайла моделирования производится по команде «**PSpice/Edit Simulation Profile**» (значок команды ) . Запуск программы моделирования выполняется по команде «**PSpice Run**» (значок команды ) . После того, как закончится расчет схемы, выполняется команда «**Trace/Add Trace**» (значок команды ) . В открывшемся окне приводится список узлов, в которых можно просмотреть как напряжения, так и токи в узлах схемы. (Обозначения токов можно удалить, убрав галочку в строке «**Current**»).

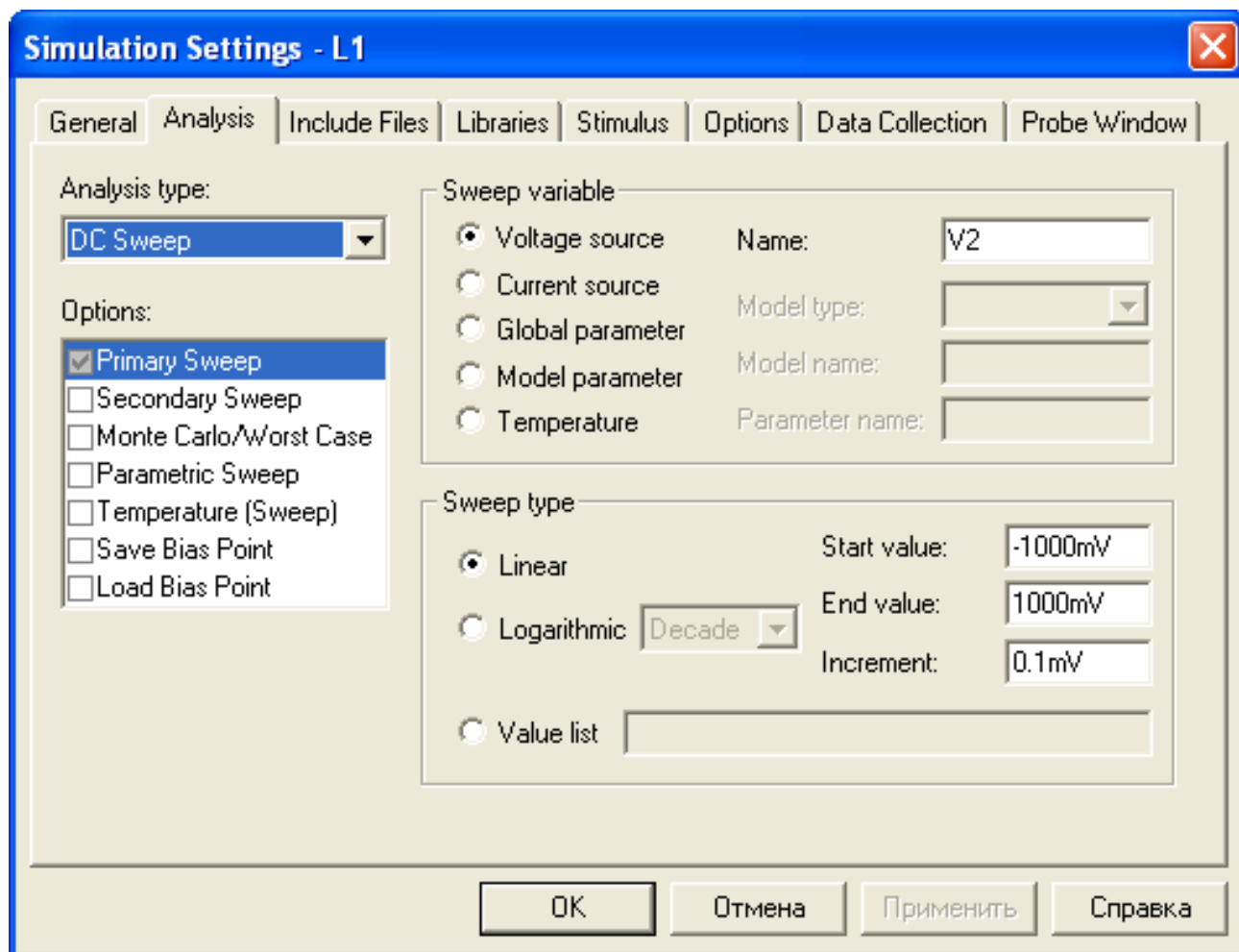


Рисунок 9 – Окно установок режима DC Sweep

Выделяются щелчком ГKM необходимые узлы, список которых появляется в строке **Trace Expression** и, по нажатию **OK**, на экран выводятся графики.

Выбор отображаемых зависимостей возможен до запуска программы моделирования. Для этого в нужных точках схемы нужно подключить вольтметры, амперметры или дифференциальные вольтметры.

Доработка чертежей и оформление документации на схемы электрические производится в программе Autocad. В эту программу загружаются файлы с расширением **\*.dxf**. Трансляция электрических схем в формат **DXF** осуществляется по команде «**File/Export Design**». В диалоговом окне нажимается кнопка «**DXF**». В строку «**Save As**» заносится имя файла **\*.dxf**, раскрывая содержание каталогов кнопкой

«Browse». Нажимается **ОК**. Дополнительные сведения можно получить в [1,2].

## 4. Исследование операционного усилителя

### 4.1. Основные положения

Операционные усилители (ОУ) представляют собой усилители постоянного тока с низкими значениями входных токов и напряжения смещения нуля и с высоким коэффициентом усиления. Функция преобразования сигнала схемой на ОУ почти исключительно определяется свойствами цепей обратных связей усилителя и отличается высокой стабильностью. Операционные усилители почти полностью вытеснили усилители на дискретных компонентах, а также применяются в составе многих систем на кристалле. Практически все операционные усилители являются дифференциальными. Их выходное напряжение определяется разностью напряжений, приложенных к неинвертирующему и инвертирующему входам ОУ.

На электрических схемах операционный усилитель обозначается в соответствии с ГОСТ 2.759-82 (рисунок 10).

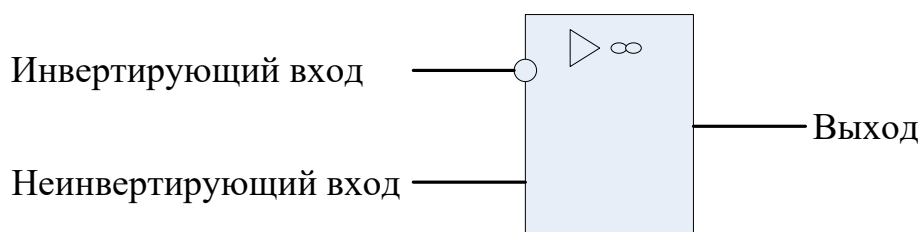


Рисунок 10 – Условное графическое обозначение операционного усилителя

Альтернативные обозначения, применяемые в зарубежной и отечественной литературе представлены на рисунке 11 а, б.

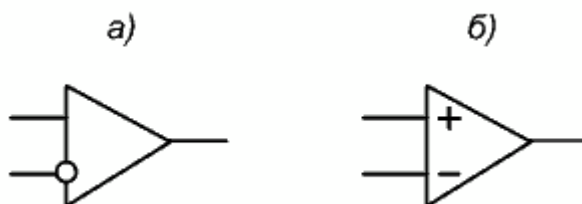


Рисунок 11 – Альтернативные обозначения ОУ

На условных обозначениях не показаны зажимы питания и вспомогательных цепей (коррекции смещения и частотной).

Электрическая схема операционного усилителя представляет собой двух-, реже трёхкаскадную схему на полевых или биполярных транзисторах. Первый каскад практически всегда построен по дифференциальной схеме. Его симметричность и определяет стабильность характеристик и параметров ОУ. Второй и третий каскады построены по схеме с общим эмиттером. Выходной каскад реализуется по схеме двухтактного повторителя напряжения, что обеспечивает высокий к.п.д., низкое выходное сопротивление и большую мощность. Он снабжается **схемами защиты от коротких замыканий** выходного зажима на землю и полюса источников питания.

Обычно ОУ питаются от двух **разнополярных источников**, что обеспечивает им симметричную относительно начала координат передаточную характеристику, т.е. позволяет усиливать сигналы любой полярности. Практически все ОУ допускают применение однополярного питания, что привносит специфику в вид передаточной характеристики.

#### 4.2. Основные статические характеристики и параметры ОУ

**Передаточная (амплитудная) характеристика ОУ.** Одной из основных характеристик операционного усилителя является передаточная характеристика. Она связывает выходное напряжение  $U_{\text{вых}}$  с дифференциальным входным напряжением  $U_{\text{вх.дф}}$ , т.е. разностью входных напряжений на неинвертирующем и инвертирующем входах. В рабочей области эта зависимость носит линейный характер:

$$U_{\text{вых}} = K_{\text{и.дф}} \cdot U_{\text{вх.дф}}. \quad (1)$$

**Коэффициент усиления дифференциального сигнала  $K_{\text{и.дф}}$**  лежит в пределах от единиц тысяч до десятка миллионов.

Передаточная характеристика идеального операционного усилителя, представленная выражением (1) должна проходить через начало координат. Реальные операционные усилители при нулевом входном напряжении имеют ненулевое выходное напряжение.

**Напряжение, которое следует приложить между входами операционного усилителя чтобы получить нулевое выходное напряжение называется напряжением смещения, приведенным ко входу –  $U_{см}$ .** Напряжение смещения – один из основных источников статической ошибки.

Передаточная характеристика позволяет определить коэффициент усиления дифференциального сигнала, **максимальное выходное напряжение  $U_{вых макс}$ , минимальное выходное напряжение  $U_{вых мин}$  и напряжение смещения  $U_{см}$ .**

**Коэффициент усиления синфазного сигнала.** Реальные ОУ усиливают и синфазную составляющую входных напряжений  $U_{вх.сф}$  (в отличие от идеального ОУ):

$$U_{вых} = K_{у.сф} \cdot U_{вх.сф}. \quad (2)$$

В качестве синфазного напряжения принимается среднее значение входных напряжений. Качественные усилители имеют низкое значение коэффициента усиления синфазного сигнала ( $K_{у.сф} \approx 10$ ). Неравенство нулю коэффициента усиления синфазного сигнала приводит к ошибке в схемах, в которых синфазный сигнал не равен нулю

Нормируемым параметром является не сам коэффициент усиления синфазного сигнала, а **коэффициент ослабления синфазной составляющей  $K_{осс}$ :**

$$K_{осс} = 20 \lg(K_{у.дф}/K_{у.сф}) \text{ [дБ]}. \quad (3)$$

Его величина лежит в пределах  $40 \div 120$  дБ.

Для реального усилителя выходное напряжение определяется по выражению:

$$U_{вых} = K_{у.дф} \cdot (U_{вх.дф} + U_{вх.сф}/K_{осс}). \quad (4)$$

**Входные токи. Разность входных токов.** При подключении операционного усилителя к источникам входных сигналов во входные зажимы втекают токи  $I_{вх1}$  и  $I_{вх2}$ , в общем случае не равные друг другу. Их величины и величина разности входных токов  $\Delta I_{вх}$  – являются нормируемыми параметрами. Неравенство нулю входных токов приводит к ошибкам преобразования сигнала. Они связаны с падением напряжения на внутренних сопротивлениях источников

сигналов и резисторах, включённых на входах ОУ. Следует принимать во внимание то, что входные токи не равны нулю при равенстве нулю входных сигналов. Они слабо зависят от величин входных сигналов. По своей природе они являются токами, задающими режим работы входного биполярного усилительного каскада, или токами утечки усилительного каскада на полевых транзисторах.

**Входные сопротивления ОУ.** Изменение входных токов при изменении величин входных напряжений характеризует входное сопротивление операционного усилителя. Различают сопротивление для дифференциального сигнала и сопротивления для синфазных сигналов. У современных операционных усилителей эти сопротивления чрезвычайно велики. Дифференциальное сопротивление при этом существенно меньше синфазного сопротивления инвертирующего и неинвертирующего входов.

**Выходное сопротивление.** Это внутренне сопротивление усилителя, приводящее к изменению выходного напряжения при изменении тока, отбираемого от усилителя. Выходное сопротивление операционных усилителей составляет от нескольких десятков до нескольких сотен Ом.

**Предельно-допустимые параметры.** Операционные усилители повреждаются при превышении предельных значений эксплуатационных параметров. К нормируемым предельным параметрам относятся максимальные значения величин напряжений питания, максимальные значения дифференциальных и синфазных входных напряжений, минимальное сопротивление нагрузки. Для большинства усилителей недопустим выход входных напряжений за пределы напряжений питания.

### 4.3. Подготовка к работе

При подготовке к работе придерживаться приведенного далее плана.

- Изучить порядок создания проекта в САПР OrCAD.
- Изучить установки различных режимов симуляции электронных схем.
- Изучить основные характеристик и параметры операционных усилителей.



- Изучить способы измерения основных характеристик и параметров операционных усилителей [3,4].
- Изучить схему экспериментального исследования характеристик и параметров операционных усилителей.
- Познакомиться со справочными данными операционных усилителей, представленных в [3,4].
- Для самоконтроля ответить на приведенные ниже вопросы.

1. Какова величина выходного напряжения идеального ОУ, если оба входа подключены к общему проводу?
2. Какова величина выходного напряжения реального ОУ, если оба входа подключены к общему проводу?
3. На какую минимальную величину следует изменить входное напряжение, чтобы выходное изменилось от минимального значения до максимального значения?
4. Как определить коэффициент усиления ОУ по его передаточной характеристике?
5. Какой из двух коэффициентов усиления больше - дифференциального или синфазного сигналов?
6. Какой примерный диапазон изменения выходного напряжения соответствует правильно снятой передаточной характеристике? Используйте ответ на этот вопрос для контроля результатов исследований.

#### 4.4. Программа исследований

1. Выбрать по таблице 1 исследуемый операционный усилитель в соответствии с номером группы, подгруппы и рабочего места.

Таблица 1. Варианты заданий.

| Гр. Подгр<br>Рабочее<br>место | 1.1     | 1.2     | 2.1      | 2.2      |
|-------------------------------|---------|---------|----------|----------|
| 1                             | AD648A  | LM324   | OP-27    | AN6552   |
| 2                             | AD741   | LM358   | OPA3581J | AN6553   |
| 3                             | HA-2600 | LM675   | OPA3582J | AN6554   |
| 4                             | HA-5154 | LM741   | OPA3583  | HA17084  |
| 5                             | LF411   | LM759C  | OPA3584J | HA17558  |
| 6                             | LF412   | TL082   | SMX10114 | HA17741  |
| 7                             | LM118   | TL084   | TL082    | M5216    |
| 8                             | LM124   | MC1458  | uA771    | M5228    |
| 9                             | LM12CLK | MC1558  | uA772    | M5238    |
| 10                            | LM158   | MC33076 | uA798    | M5260    |
| 11                            | LM224   | MC1741  | AN4558   | MB3607   |
| 12                            | LM258   | OP-07   | AN6551   | TA75062P |

2. Создать проект OrCAD и построить схему исследования ОУ в соответствии с рис.12.
3. Задать установки симуляции в соответствии с рис. 9.
4. Получить амплитудную характеристику ОУ, запустив симуляцию.
5. Определить по амплитудной характеристике напряжение смещения ОУ.
6. Определить коэффициент усиления дифференциального сигнала.
7. Определить значения максимального и минимального выходного напряжения ОУ.
8. Определить коэффициент усиления синфазного сигнала.
9. Рассчитать коэффициент ослабления синфазного сигнала.

Схема исследования ОУ представлена на рисунке 12. На входе ОУ включены два источника постоянного напряжения V1 – синфазного напряжения и V2 – дифференциального напряжения. При получении передаточной характеристики дифференциального сигнала напряжение источника V1 устанавливается равным нулю, а V2 – варьируется в интервале, включающем напряжение смещения операционного усилителя. Для усилителей широкого применения этот интервал может быть установлен равным  $\pm 20\text{мВ}$ .

Для получения передаточной характеристики синфазного сигнала напряжение источника V2 устанавливается равным напряжению смещения, а V1- варьируется в пределах  $\pm 1\text{В}$ .

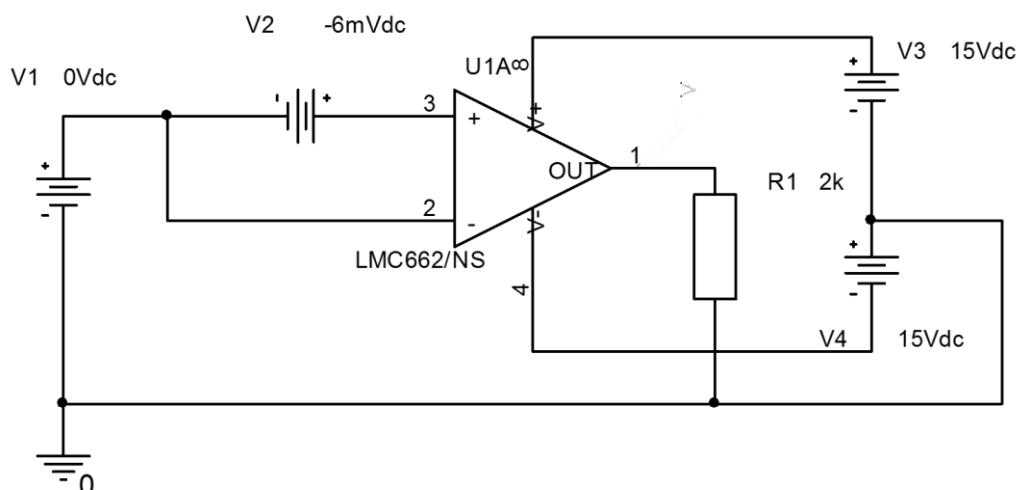


Рисунок 12 – Схема исследования статических характеристик ОУ

#### 4.5. Методические указания

После получения амплитудной характеристики по п.4 программы исследований необходимо включить режим лупы и растянуть интересующую часть характеристики, выделив мышкой нужную область.

Для определения дифференциального коэффициента усиления (п.6) на амплитудной характеристике ОУ необходимо выделить линейный участок рабочей области и, задавшись приращением входного напряжения  $\Delta U_{\text{вх дф}}$ , измерить соответствующее приращение выходного напряжения  $\Delta U_{\text{вых}}$ . Коэффициент усиления дифференциального сигнала определяется как:

$$K_{\text{и сф}} = \Delta U_{\text{вых}} / \Delta U_{\text{вх дф}} \quad (5)$$

Для определения коэффициента усиления синфазного сигнала (**п.8**) установить напряжение источника  $V_2$  равным напряжению смещения ОУ. В установках симуляции заменить имя источника  $V_2$  на  $V_1$ . Снять амплитудную характеристику для синфазного сигнала и по ней вычислить коэффициент усиления синфазного сигнала аналогично вычислению коэффициента усиления дифференциального сигнала.

Коэффициент ослабления синфазного сигнала (**п.9**) вычисляется по выражению (3).

## 5. Содержание отчёта

Отчёт должен содержать:

- титульный лист;
- содержание;
- наименование работы и цель исследований;
- схему исследования ОУ;
- результаты по п.4-п.9 программы исследований, включая передаточные характеристики дифференциального и синфазного сигналов;
- анализ результатов, полученных в п.4-п.9 и их сопоставление с типовыми характеристиками ОУ широкого применения;
- перечень источников, использованных при выполнении работы.

## 6. Контрольные вопросы

1. С какой целью операционный усилитель питается от двух источников?
2. Относительно какой точки схемы подаются входные и снимается выходное напряжение?
3. Как определить инвертирующий и неинвертирующий входы усилителя?
4. Какие дополнительные выводы могут использоваться в операционных усилителях, помимо входных, выходного и выводов питания?
5. Почему максимальные значения выходных напряжений ОУ не достигают величин напряжения питания?

6. При нулевых входных напряжениях входные токи не равны нулю. Чем это вызвано?
7. Какие причины приводят к отличию синфазного коэффициента усиления от нуля?

## **Исследование динамических характеристик операционных усилителей**

### **1. Цель работы**

- Изучение приёмов и приобретение навыков исследования динамических характеристик электронных устройств в САПР ORCAD.
- Изучение динамических характеристик и параметров операционных усилителей.

### **2. Исследование электронных устройств на переменном токе в среде САПР OrCAD**

Один из способов изучения, оптимизации, настройки аналоговых электронных устройств – изучение временных диаграмм сигналов, проходящих через устройство. Основным прибором, используемым для этих целей, является электронный осциллограф. При симуляции электронных устройств в среде САПР OrCAD временные диаграммы могут быть получены в режиме «**Time Domain**».

В качестве управляемых параметров режима в окне «**Simulation Setting**» необходимо установить время исследования, задержку начала запоминания сигнала и максимальный шаг временного разрешения. Рядом с вводимой цифрой без пробела следует указать единицу измерения времени: ns – наносекунда, us – микросекунда, ms – миллисекунда, s – секунда (можно не указывать).

Величина времени измерения увязывается с продолжительностью или периодичностью тестового сигнала, подаваемого на входы устройства и скоростью переходных процессов в нём. Обычно время измерения равно нескольким периодам периодического тестового сигнала. Максимальный шаг по времени определяет степень детализации получаемых сигналов. Малый шаг повышает точность исследований, но одновременно увеличивает время симуляции (иногда до неприемлемых значений).

Временные диаграммы позволяют оценить длительности фронта и спада импульсных сигналов, амплитуду импульса, величину выброса, времени установления и другие параметры сигналов. В этом режиме можно наблюдать одновременно несколько сигналов. Для этого в нужных точках исследуемых схем следует установить вольтметры или

амперметры. При этом дополнительно можно оценить фазовые соотношения сигналов или временные задержки.

Изменяя частоту тестового синусоидального сигнала можно построить зависимость выходного напряжения, или коэффициента передачи от частоты – амплитудно-частотную характеристику (АЧХ). Однако это можно сделать более естественным способом – автоматически изменяя частоту входного сигнала и фиксируя выходной сигнал для каждого значения частоты. Такой режим называется режимом частотного сканирования (сweeping) – «**AC Sweep**». Режим похож на рассмотренный ранее режим сканирования на постоянном токе, но изменяемым параметром входного сигнала является его частота (рисунок 1). В этом режиме можно управлять начальным и конечным значением частоты сканирования, а также количеством отсчётов в пределах декады (т.е. шагом по частоте). Масштаб частоты может быть линейным или логарифмическим.

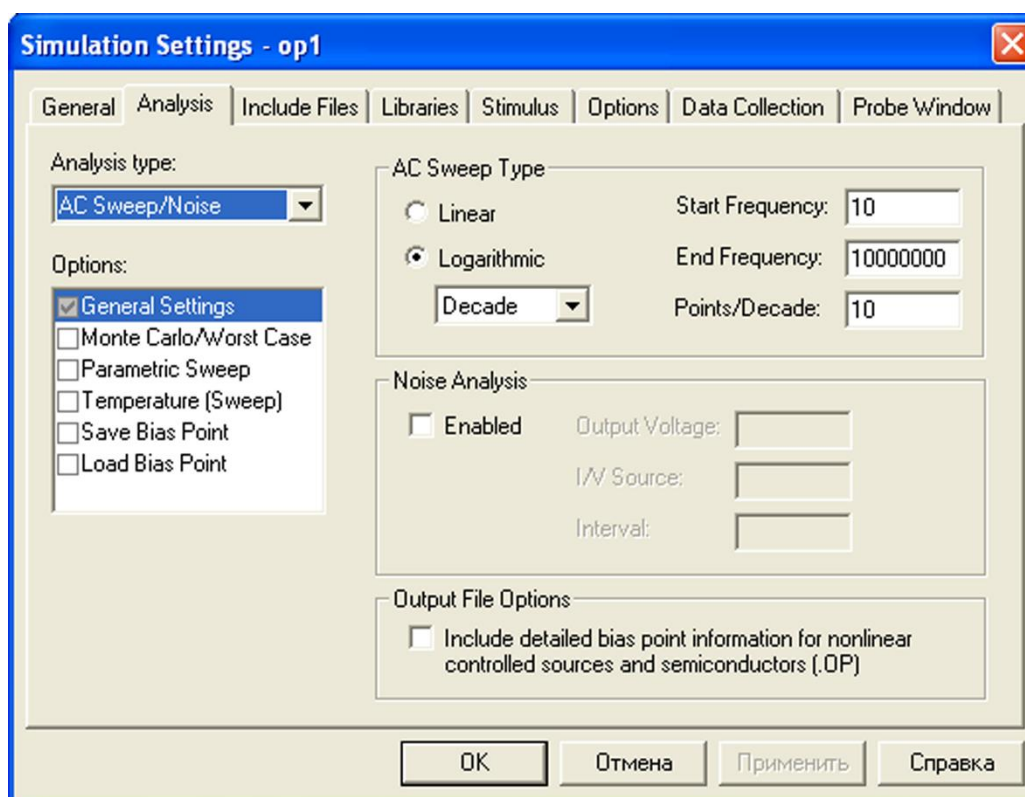


Рисунок 1 – Режим частотного сканирования.

Если необходимо получить логарифмический масштаб и по оси амплитуд, то это реализуется непосредственно на полученной

диаграмме. Щелчком вне поля графика с внешней стороны нужной оси (вертикальной или горизонтальной) вызывается окно настроек «Axis Settings» и выбирается логарифмический масштаб отображения (Log).

### 3. Динамические характеристики и параметры ОУ

Динамические свойства ОУ определяются видом амплитудно-частотной характеристики (АЧХ) и такими параметрами как - максимальная скорость нарастания выходного напряжения [В/мкс] и время установления выходного напряжения с заданной точностью  $t_{уст}$ . Вид АЧХ операционного усилителя представлен на рис. 2.

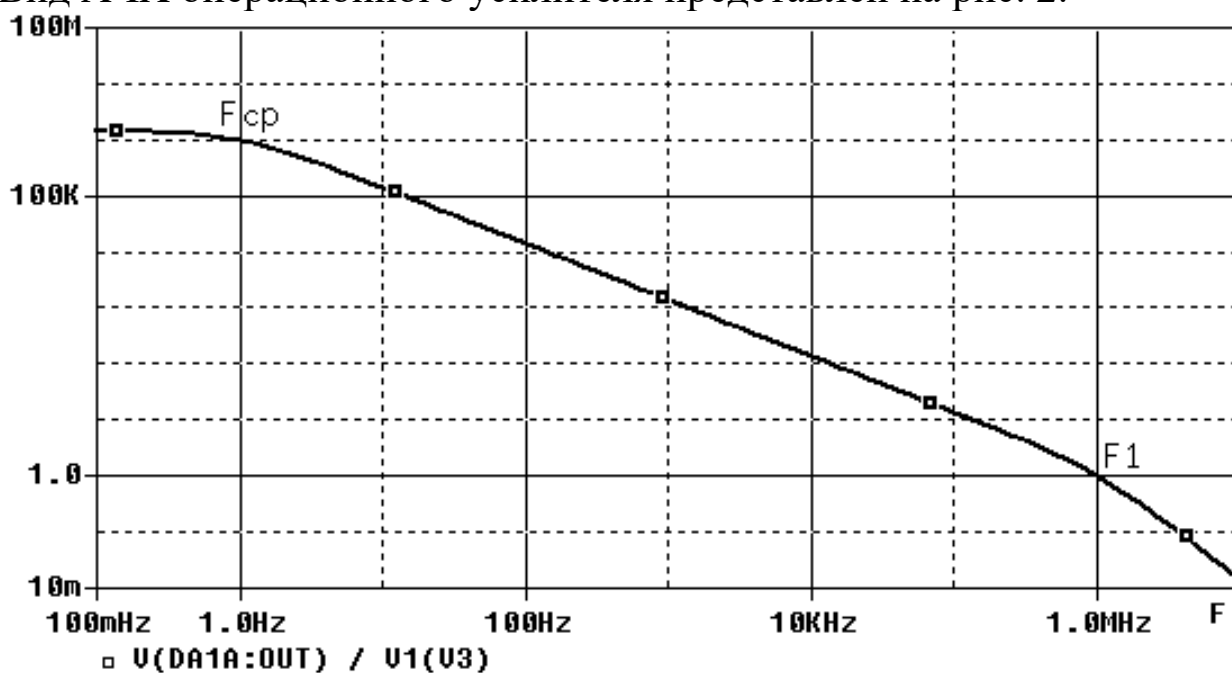


Рисунок 2 – АЧХ типового операционного усилителя.

На диаграмме можно выделить две характерные точки. Первая соответствует частоте среза  $F_{cp}$ . На этой частоте коэффициент усиления ОУ уменьшается на 3 дБ. Вторая точка соответствует частоте единичного усиления ОУ –  $F_1$ .

На частоте выше частоты среза  $f_{cp}$  усиление падает с примерно постоянной скоростью 20дБ/дек до частоты единичного усиления  $f_1$ . Такая характеристика гарантирует устойчивость ОУ при любой глубине отрицательной обратной связи. При этом выходное напряжение отстаёт по фазе от входного на угол 90-135°. Усиление



операционного усилителя на любой частоте  $f$  в диапазоне от  $f_{cp}$  до  $f_1$  можно оценить как:

$$K = f_1/f. \quad (1)$$

Так как в большинстве устройств операционный усилитель работает с обратной связью, то это означает ослабление обратной связи и падение точности преобразования сигналов с ростом частоты. Максимальное значение выходного сигнала современных операционных усилителей для положительных и отрицательных сигналов по абсолютной величине немного меньше соответствующих напряжений питания. Однако для сигналов переменного тока максимальное значение может не достигаться. Лимитирующим фактором во многих случаях оказывается **максимальная скорость нарастания выходного напряжения** операционного усилителя  $\rho$ . Она не зависит от глубины обратной связи, охватывающей усилитель. Поэтому измерение этого параметра допустимо в схеме с отрицательной обратной связью.

Дополнительным параметром, часто нормируемым производителем, является **«полоса полной мощности»** операционного усилителя. Она характеризуется значением частоты, на которой максимальная мощность неискажённого синусоидального сигнала уменьшается в 2 раза по сравнению с низкими частотами.

При обработке импульсных сигналов качество усилителя характеризуют **временем установления выходного сигнала** с заданной точностью. Под временем установления  $T_{уст}$  понимают временной интервал, отсчитываемый от момента подачи ступенчатого входного сигнала до момента последнего вхождения выходного напряжения в коридор ошибок. Этот параметр зависит от глубины обратной связи, характера и величины нагрузки. Поэтому производитель операционного усилителя всегда оговаривает условия измерения.

#### 4. Подготовка к лабораторной работе

Изучить основные динамические характеристики, параметры операционных усилителей и способы их измерения [3,4]. Проанализировать значения основных динамических параметров операционных усилителей, относящихся к стандартным, быстродействующим и прецизионным. Составить представление о

диапазонах значений этих параметров в зависимости от класса операционного усилителя. Для самоконтроля ответить на прилагаемые вопросы.

### **Вопросы для самоконтроля**

1. Что называется частотой среза операционного усилителя?
2. В какой области частот коэффициент усиления операционного усилителя не зависит от частоты сигнала?
3. Какому закону подчиняется функциональная зависимость коэффициента усиления от частоты в области частот, где эта зависимость проявляется (приблизённо)?
4. Чему равен фазовый сдвиг, вносимый операционным усилителем в диапазоне частот от частоты среза до частоты единичного усиления?
5. Объясните проблемы, вызываемые напряжением смещения операционного усилителя, при получении АЧХ операционного усилителя без отрицательной обратной связи.
6. Какие дополнительные проблемы могут возникать при снятии АЧХ в приведенной выше ситуации?
7. Какие требования к длительности фронта и спада входного сигнала прямоугольной формы предъявляются при измерении максимальной скорости нарастания выходного напряжения операционного усилителя?

### **5. Программа исследований**

1. Выбрать для исследования операционный усилитель в соответствии с работой №1. Создать в среде OrCAD схему для получения его АЧХ (рисунок 3).

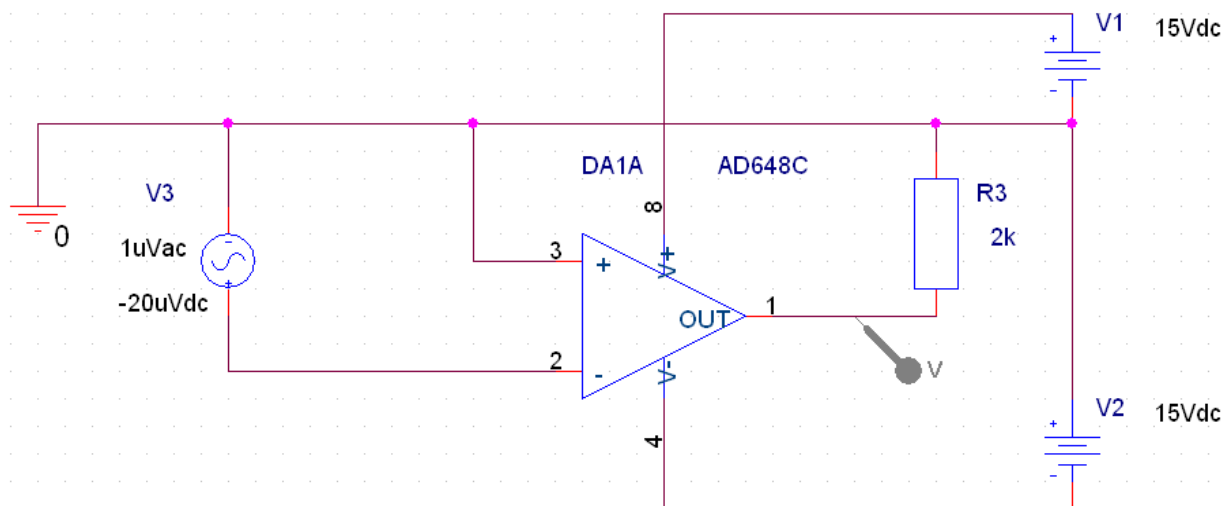


Рисунок 3 – Схема исследования АЧХ операционного усилителя.

2. Снять и сохранить АЧХ операционного усилителя.
3. Создать в среде OrCAD схему инвертирующего усилителя с коэффициентом усиления равным единице в соответствии с рисунком 4.
4. Получить АЧХ операционного усилителя. Сопоставить с АЧХ, полученной в п.2 исследований.
5. Определить по полученной АЧХ коэффициент усиления операционного усилителя.
6. Определить по полученной АЧХ частоту среза операционного усилителя.
7. Определить по полученной АЧХ частоту единичного усиления операционного усилителя.
8. Заменить в схеме рис.4. источник входного сигнала на источник прямоугольных импульсов с параметрами:

$U_m$  – амплитуда импульса, В 1;

$t_{фр} = t_{сп}$  – длительности фронта и спада, нс 10;

$t_{и}$  – длительность импульса, мкс 10;

$T$  – период следования, мкс 20.

Определить максимальную скорость нарастания выходного сигнала ОУ.

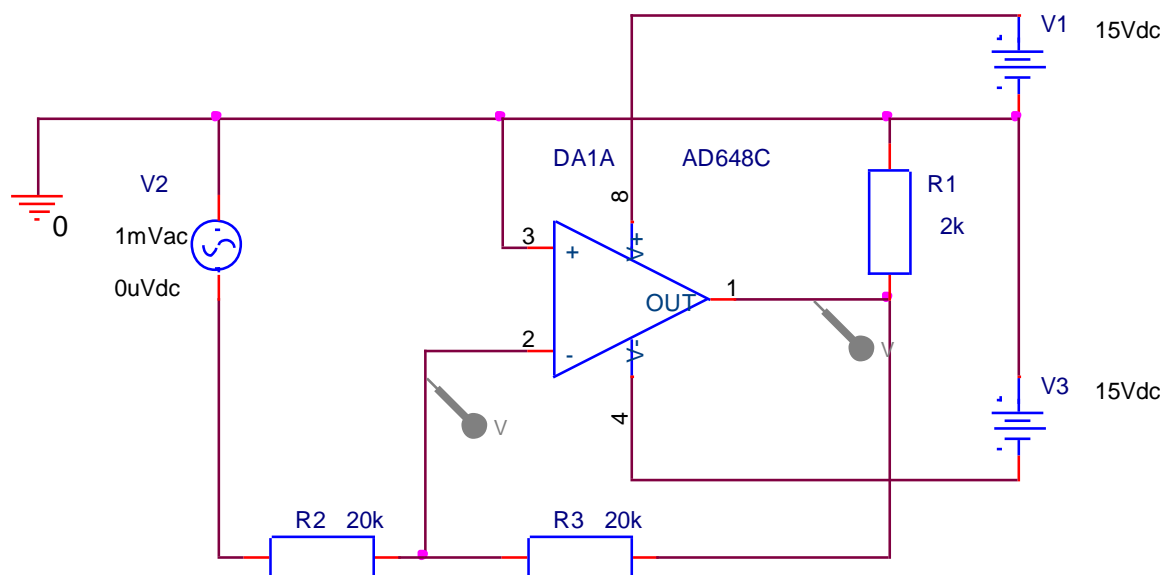


Рисунок 4 – Схема исследования динамических характеристик и параметров операционного усилителя при отрицательной обратной связи

## 6. Методические указания

При получении АЧХ по п.2. программы исследований необходимо установить величину напряжения постоянной составляющей равной величине напряжения смещения операционного усилителя. Исследования необходимо начинать с режима получения временных диаграмм. В процессе измерений может потребоваться коррекция напряжения смещения. При этом следует добиться малой величины постоянной составляющей выходного напряжения (в пределах 1-2В) применяя метод итераций. Затем следует перейти в режим частотного сканирования «**AC Sweep**», установить нижнюю и верхнюю границы частотного диапазона 1 Гц и 10 МГц и снять АЧХ.

При получении АЧХ по п.4. программы исследований необходимо сразу установить режим «**AC Sweep**». После запуска симуляции и получения АЧХ необходимо в соответствии с рисунком 5 вначале удалить все текущие диаграммы, а затем добавить новую диаграмму, представляющую собой зависимость коэффициента передачи от частоты.

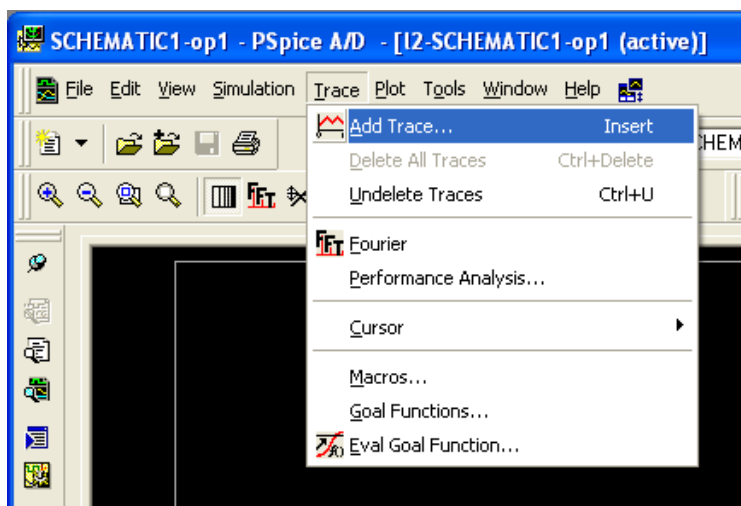


Рисунок 5 – Добавление новой диаграммы.

Для построения новой диаграммы в окне «AddTraces» необходимо в левом списке напряжений выбрать выходное напряжение, в правом списке выбрать операцию деления, а затем делитель в виде напряжения на инвертирующем входе операционного усилителя (рисунок 6).

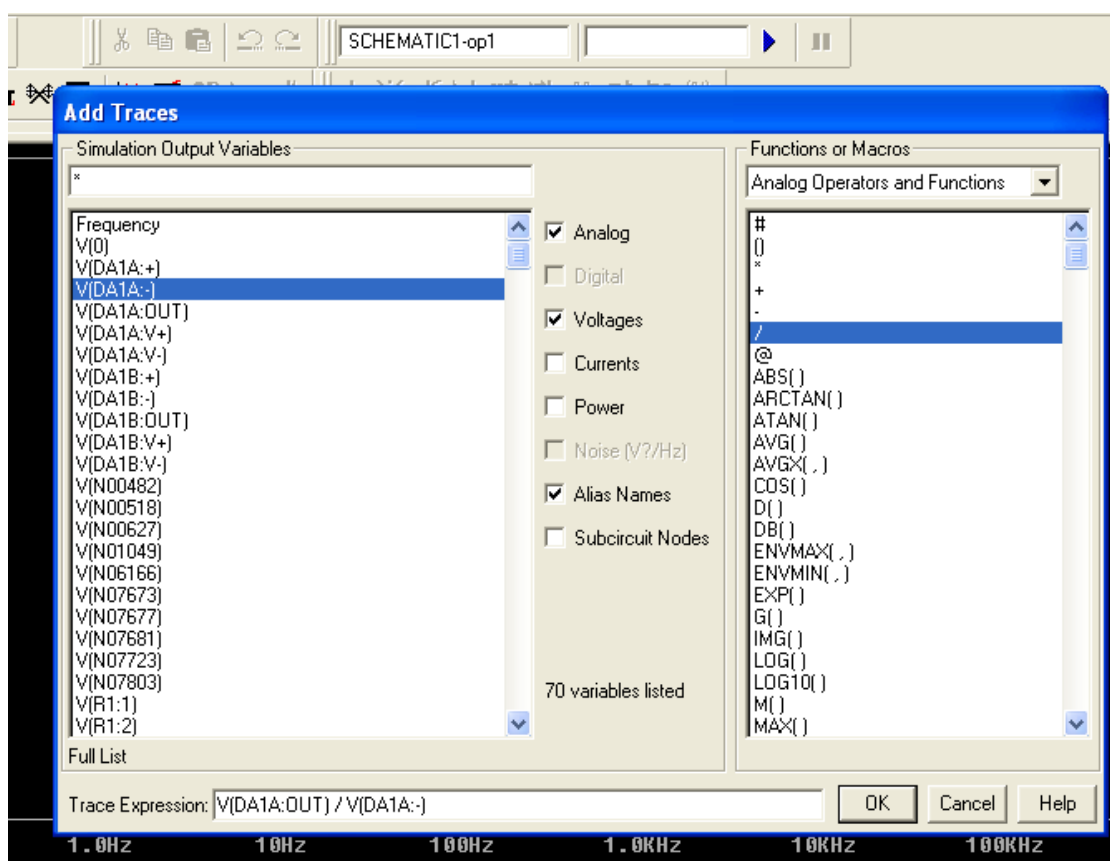


Рис.6. Настройка вида новой диаграммы.

После завершения настройки нажать «ОК». При сопоставлении двух вариантов АЧХ сравнить единицы измерения, положение точек перегиба АЧХ и скорости спада. Есть ли влияние отрицательной обратной связи на АЧХ и почему? Эквивалентны ли полученные

результаты? В каком случае требуются меньшие затраты на получение АЧХ?

## 7. Содержание отчёта

Отчёт должен содержать:

- титульный лист;
- содержание;
- наименование работы и цель исследований;
- схемы исследования ОУ;
- результаты по п.1 – п.9 программы исследований, в т.ч. сравнительный анализ методов исследования АЧХ;
- перечень источников, использованных при выполнении работы.

При подготовке к защите следует проконтролировать себя по прилагаемым ниже контрольным вопросам.

## 8. Контрольные вопросы

1. Какие факторы влияют на вид АЧХ операционного усилителя?
2. Может ли привести к изменению вида АЧХ некомпенсированное напряжение смещения ОУ?
3. В чём состоит преимущество метода исследования АЧХ в схеме с обратной связью?
4. Чем отличаются АЧХ, полученные в п.2 п.4 программы исследований?
5. Сопоставьте АЧХ интегрирующей RC-цепи и АЧХ операционного усилителя. В чём их схожесть и различие?
6. Каков вид АЧХ одиночного усилительного каскада с общим эмиттером?
7. Какими схемотехническими средствами достигается вид АЧХ, присущий абсолютно устойчивым операционным усилителям?
8. Какие причины приводят к ограничению скорости изменения сигнала на выходе операционного усилителя?
9. Известны частота и амплитуда синусоидального напряжения на выходе операционного усилителя. По каким параметрам выбирается операционный усилитель способный обеспечить минимальные искажения указанного сигнала?

10. Требуется усилить прямоугольные импульсы с заданной длительностью фронта и спада. Влияет ли на требования к максимальной скорости нарастания операционного усилителя амплитуда усиленных импульсов на выходе усилителя, необходимая величина коэффициента усиления, амплитуда входных импульсов? Ответ обосновать.

## Исследование инвертирующего усилителя

### 1. Цель работы

Изучение особенностей работы и характеристик инвертирующего усилителя на основе ОУ.

### 2. Основные теоретические положения

Схема инвертирующего усилителя представлена на рисунке 1. Обязательными элементами этой схемы являются резисторы  $R_1$  и  $R_{OC}$ . Они определяют усиление устройства. Резистор  $R_2$  выполняет функции компенсации дополнительной ошибки сдвига выходного напряжения операционного усилителя из-за входных токов. Он может отсутствовать.  $R_L$  – нагрузка операционного усилителя. В общем случае вместо резисторов схема может содержать комплексные сопротивления.

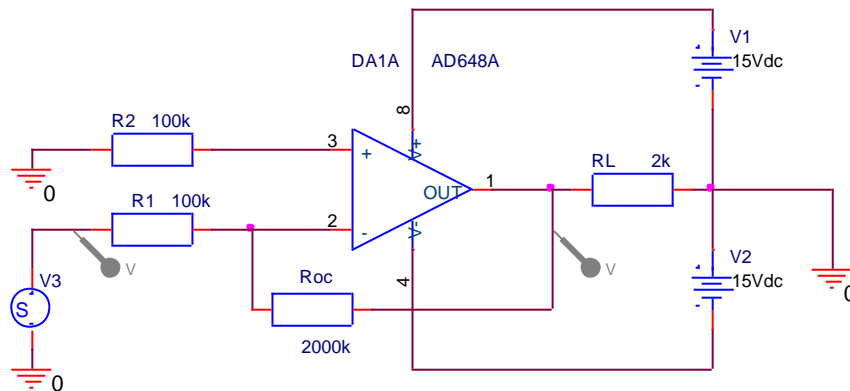


Рисунок 1 – Схема инвертирующего усилителя

Для идеального операционного усилителя коэффициент усиления рассчитывается по формуле:

$$K_U = - R_{OC} / R_1. \quad (1)$$

В реальной схеме возникают ошибки, обусловленные наличием и неравенством входных токов операционного усилителя, напряжением сдвига операционного усилителя, конечностью и зависимостью от частоты коэффициента усиления операционного усилителя.

### 3. Подготовка к работе

1. Повторить теорию операционных усилителей.



2. Изучить схему инвертирующего усилителя и описать назначение всех элементов схемы.

. Выписать значения коэффициента усиления, частоты среза, частоты единичного усиления и максимальной скорости нарастания выходного напряжения ОУ опираясь на результаты предыдущих лабораторных работ.

4. В соответствии с вариантом задания (таблица 1) выбрать и рассчитать величины резисторов.

Таблица 1. Варианты заданий

|                      | Варианты заданий |         |         |         |         |         |         |         |         |         |         |         |
|----------------------|------------------|---------|---------|---------|---------|---------|---------|---------|---------|---------|---------|---------|
|                      | 1                | 2       | 3       | 4       | 5       | 6       | 7       | 8       | 9       | 10      | 11      | 12      |
| $R_1, \text{КОМ}$    | 10<br>0          | ?       | ?       | ?       | 18<br>0 | ?       | ?       | ?       | 12<br>0 | ?       | ?       | ?       |
| $R_2, \text{КОМ}$    | ?                | 15<br>0 | ?       | 20<br>0 | ?       | 22<br>0 | ?       | 16<br>0 | ?       | 13<br>0 | ?       | 24<br>0 |
| $R_{oc}, \text{КОМ}$ | ?                | ?       | 91<br>0 | ?       | ?       | ?       | 82<br>0 | ?       | ?       | ?       | 68<br>0 | ?       |
| $K_u$                | 20               | 25      | 10      | 20      | 25      | 30      | 10      | 15      | 25      | 20      | 25      | 10      |

Здесь:  $R_1$  – сопротивление входного резистора,  $R_2$  – сопротивление симметрирующего резистора,  $R_{oc}$  – сопротивление резистора обратной связи,  $K_u$  – коэффициент усиления инвертирующего усилителя.

5. Рассчитать граничную частоту усиления инвертирующего усилителя.

6. Для самоконтроля ответить на приведенные далее вопросы.

#### 4. Вопросы для самоконтроля

- В чём смысл применения двуполярного питания усилителя?
- Какие факторы влияют на напряжение смещения инвертирующего усилителя?
- Как рассчитать коэффициент передачи инвертирующего усилителя (по величинам сопротивлений и напряжений)?
- Как влияет введение обратной связи на верхнюю граничную частоту усилителя?

#### 5. Программа исследований

3. Собрать схему инвертирующего усилителя. Значения резисторов установить равными вычисленным в п. 3.4. В качестве источника входного сигнала выбрать источник синусоидального напряжения с параметрами  $U_m=1$  мВ,  $F=100$  Гц. Измерить и записать величины постоянных напряжений на неинвертирующем входе и выходе операционного усилителя. Измерить входные токи операционного усилителя.
4. Исключить из схемы резистор  $R_2$ , заземлив неинвертирующий вход. Сделать предположение о влиянии этого шага на постоянное выходное напряжение операционного усилителя. Проверить измерением высказанное предположение. Записать предсказанный и полученный результаты. Определить долю напряжения смещения за счёт входных токов операционного усилителя. Сделать вывод о целесообразности установки компенсационного резистора.
5. Получить временные диаграммы напряжений на входе и выходе инвертирующего усилителя. Рассчитать коэффициент усиления. Сопоставить реальный и расчётный коэффициенты усиления. Указать источники возможного расхождения результатов.
6. Установить параметры входного сигнала  $U_m=1000$  мВ,  $F=100$  КГц. Получить временные диаграммы. Дать объяснения.
7. Снять логарифмическую амплитудно-частотную характеристику инвертирующего усилителя (ЛАЧХ). Определить и записать частоту среза и частоту единичного усиления инвертирующего усилителя. Сопоставить результаты и логарифмическую амплитудно-частотную характеристику с полученными ранее для

операционного усилителя. Выявить различия и сходство. Объяснить их.

8. Сделать предположения о изменениях ЛАЧХ при увеличении коэффициента усиления инвертирующего усилителя в 10 раз. Изменить коэффициент усиления и снять ЛАЧХ. Привести предполагаемую и реальную ЛАЧХ в отчёте.
9. Построить зависимость максимального неискажённого сигнала на выходе усилителя от частоты. Определить по построенной зависимости полосу полной мощности.

## **6. Методические указания**

1. Для измерения постоянных напряжений и токов в п.п. 3.1-3.2 на панели инструментов нажать соответствующий символ (U или I).
2. При исследовании временных диаграмм в п.п. 3.3-3.4 максимальную величину шага измерений назначать не свыше 0,1% от периода входного сигнала, а время измерений 2-3 периода сигнала.
3. При построении зависимости максимального неискажённого сигнала от частоты для каждого значения частоты увеличивать напряжение входного сигнала до появления заметных искажений осциллограммы выходного сигнала. Затем измерить амплитудное значение сигнала и записать в таблицу. При поиске искажений обращать внимание на область перехода напряжения через нуль. Верхняя граница полосы полной мощности определяется частотой, на которой амплитуда неискажённого сигнала снизится в 1,41 раза по сравнению с областью низких частот.

## **7. Содержание отчёта**

Отчёт должен содержать:

- титульный лист;
- содержание;
- наименование работы и цель исследований;
- схемы исследования инвертирующего усилителя;
- результаты по п.1-п.6 программы исследований;
- перечень источников, использованных при выполнении работы.

При подготовке к защите следует проконтролировать себя по прилагаемым ниже контрольным вопросам.

### **8. Контрольные вопросы**

1. Каково влияние коэффициента передачи инвертирующего усилителя на малосигнальную полосу пропускания?
2. Каково влияние коэффициента передачи инвертирующего усилителя на полосу полной мощности?
3. Как рассчитывается величина компенсационного сопротивления, подключаемого к неинвертирующему входу усилителя?
4. Как изменяется глубина обратной связи в инвертирующем усилителе при изменении частоты сигнала? Объяснить с привлечением АЧХ.
5. Какой эффект приводит к пилообразному выходному напряжению инвертирующего усилителя при синусоидальном входном напряжении?

## Исследование интегратора на операционном усилителе

### 1. Цель работы

Цель работы изучение особенностей функционирования и характеристик интегратора на операционном усилителе. Исследование проводится методом моделирования в среде OrCAD 9.2.

### 2. Основные теоретические положения

Для аналоговых устройств обработки сигналов при реализации операций интегрирования применяют схемы на операционных усилителях. Как правило, для этого используют инвертирующее включение ОУ (рисунок 1).

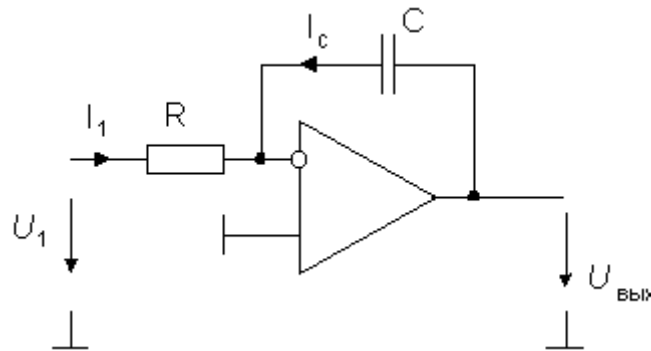


Рисунок 1 – Схема инвертирующего интегратора

По первому закону Кирхгофа с учетом свойств идеального ОУ следует для мгновенных значений:  $i_1 = -i_c$ . Поскольку  $i_1 = u_1/R$ , а выходное напряжение схемы равно напряжению на конденсаторе:

$$u_{\text{вых}}(t) = u_c(t) = u_c(0) + \frac{1}{C} \int_0^t i_c(t) dt$$

то выходное напряжение определяется выражением:

$$u_{\text{вых}}(t) = u_{\text{вых}}(0) - \frac{1}{RC} \int_0^t u_1(t) dt$$

Постоянный член  $u_{\text{вых}}(0)$  определяет начальное условие интегрирования. Этой величиной можно управлять. Например, можно перед выполнением операции интегрирования разряжать конденсатор посредством замыкания его с помощью электронного ключа. Передаточную характеристику интегратора можно получить из

передаточной характеристики инвертирующего усилителя, заменой величины сопротивления обратной связи операторным сопротивлением конденсатора  $Z_{oc}(s)=1/(sC)$ .

$$K(s) = -\frac{1}{sRC} \quad (1)$$

Заменяв  $s$  на  $j\omega$ , перейдём к частотной характеристике интегратора.

$$\underline{K}(j\omega) = -\frac{1}{j\omega RC} \quad (2)$$

Сопоставление АЧХ интегратора и АЧХ операционного усилителя позволяет сделать вывод о том, что в области частот от частоты среза  $F_{CP}$  до частоты единичного усиления  $F_1$  глубина обратной связи и, следовательно, частотная ошибка остаётся практически постоянной. В области ниже частоты среза погрешность интегрирования возрастает. В этой области интегратор представляет собой фильтр низких частот первого порядка с коэффициентом усиления  $K_U$  и постоянной времени  $(1+K_U)RC$ . Погрешность интегрирования зависит также от величины напряжения смещения и входного тока операционного усилителя. Отличие этих величин от нуля приводит к тому, что при нулевом напряжении на входе интегратора, ток через конденсатор не равен нулю и наблюдается относительно медленное изменение напряжения на нём и выходе интегратора.

### 3. Подготовка к работе

1. Изучить схему и работу интегратора.
2. Повторите по [3,4] особенности работы интеграторов.
3. В соответствии с порядковым номером в журнале преподавателя рассчитайте номинальные значения сопротивления и ёмкости инвертирующего интегратора.

$$R=50+10 \times n \text{ КОм}, C=50-1 \times n \text{ нФ},$$

где  $n$  – порядковый номер.

Тип операционного усилителя остаётся тем же, что и в предыдущих лабораторных работах.

4. Изучите программу выполнения работы и выпишите все необходимые расчетные выражения, используемые в ней.
5. Для самоконтроля ответить на приведенные далее вопросы.

#### 4. Вопросы для самоконтроля

1. Как влияет произведение  $RC$  на поведение выходного напряжения интегратора при постоянном входном напряжении?
2. Как рассчитать выходное напряжение интегратора?
3. Что вы предполагаете увидеть на диаграмме выходного напряжения при длительном наблюдении и синусоидальном входном напряжении?

#### 4. Программа исследований

Собрать схему интегратора, представленную на рисунке 2 с номинальными значениями элементов, соответствующими варианту задания.

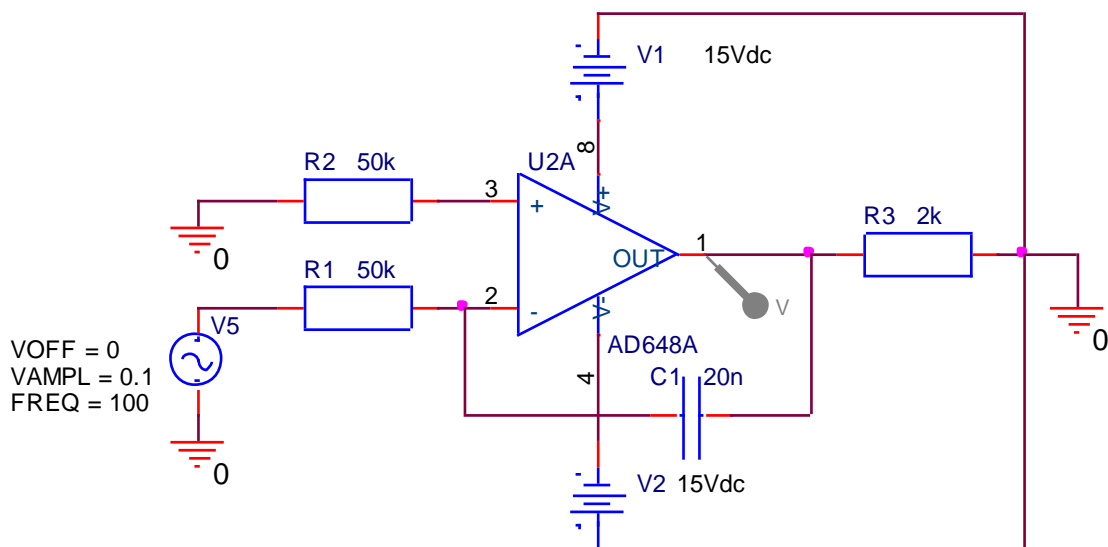


Рисунок 2 – Схема исследуемого интегратора

В качестве источника сигнала выбрать источник VSIN и установить его параметры в соответствии с рисунком 3.

Настройки симуляции установить в соответствии с рисунком 4.

1. Получить и разместить в отчёте диаграмму выходного напряжения. Рассчитать выходное напряжение интегратора через его коэффициент передачи, представленный выражением 2.
2. Сравнить расчетное значение выходного напряжения и значение, полученное из диаграммы. Объяснить вид временной диаграммы. Определить величину постоянного тока конденсатора, вызванного входным током операционного усилителя.
3. Заменить источник сигнала источником переменного напряжения VAC. Задать режим симуляции в соответствии с рисунком 4. Снять и сохранить в отчёте АЧХ интегратора.

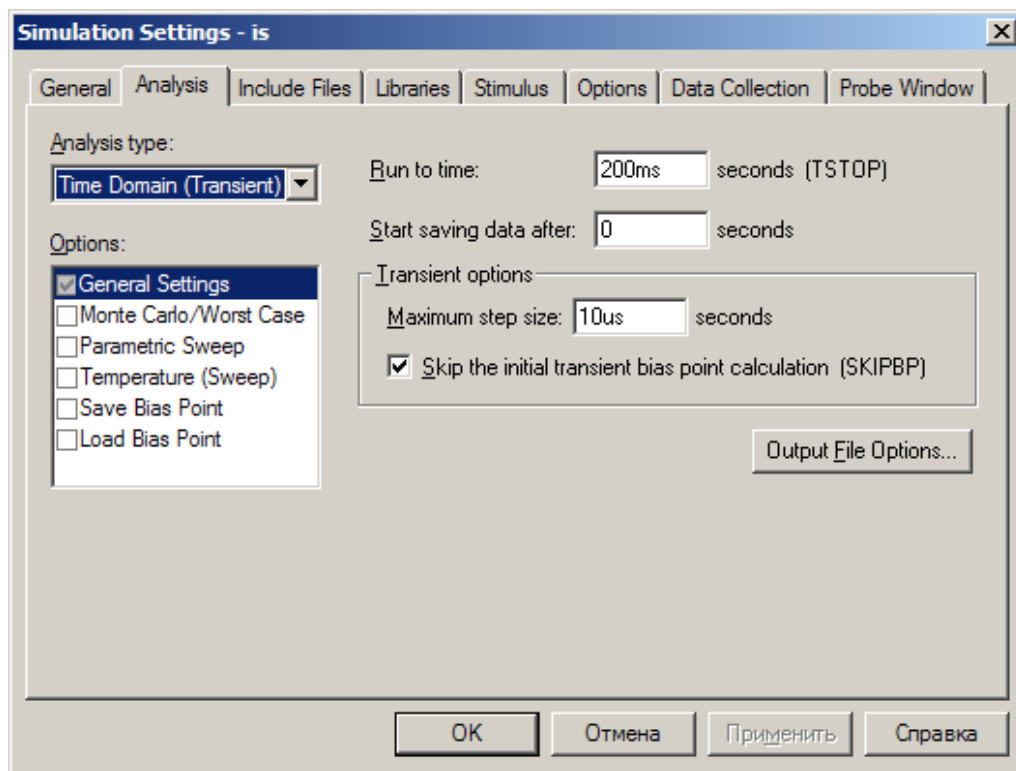


Рисунок 3 – Установки режима симуляции  
в режиме временных диаграмм



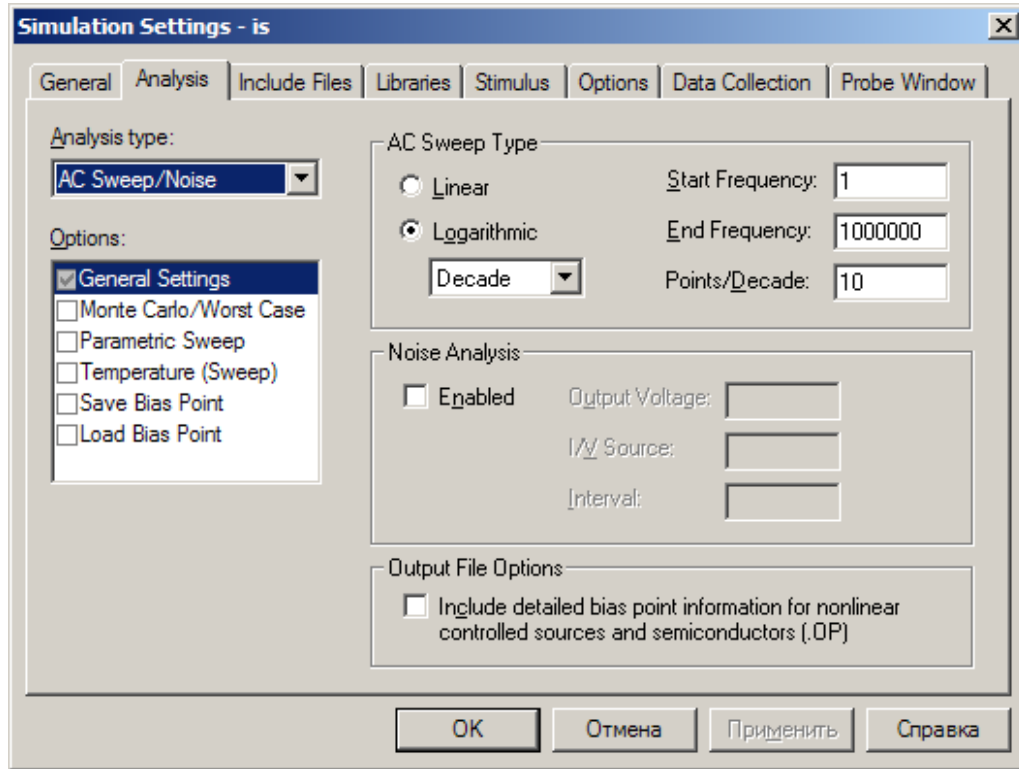


Рисунок 4 – Настройка режимов симуляции для получения АЧХ интегратора

4. Заменить источник сигнала источником импульсов VPULSE. Его параметры установить в соответствии с рисунком 5. Получить и сохранить в отчёте временную диаграмму напряжения на выходе интегратора. Объяснить полученный результат.

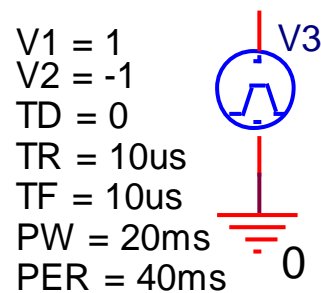


Рисунок 5 – Параметры источника импульсных сигналов

5. Рассчитать по формуле (3) амплитуду выходного напряжения и сравнить с измеренным значением.

$$U_{вых} = \frac{1}{R_1 C_1} \int U_{вх} dt . \quad (3)$$

6. Уменьшить сопротивление резистора  $R_1$  в 2 раза. Получить и сохранить диаграмму выходного напряжения. Как изменилась форма выходных импульсов? Определить и сравнить крутизну фронта/спада импульсов по п. п. 3.5, 3.7.
7. Восстановить значение сопротивления  $R_1$ . Увеличить амплитуду входного сигнала в два раза. Сопоставить временные диаграммы п.п. 3.5, 3.8. Дать объяснения наблюдаемым отличиям.

### **5. Методические указания**

1. Сопротивление резистора  $R_2$  всегда должно быть равно сопротивлению резистора  $R_1$ .

### **6. Контрольные вопросы**

1. Какие причины могут приводить к изменению нулевого уровня выходного напряжения интегратора?
2. Приведите минимально необходимый перечень параметров интегратора и дайте их определение.
3. Что произойдет с выходным напряжением интегратора через достаточно большой интервал времени при нулевом входном напряжении?
4. Какие схемотехнические решения применяют для уменьшения влияния входного тока операционного усилителя и напряжения смещения на ошибку интегрирования?

### **7. Содержание отчёта**

В отчете должны быть приведены.

1. Исследуемая схема.
2. Необходимые расчетные соотношения.
3. Результаты экспериментов по каждому пункту исследований в табличной и графической формах.
4. Краткие выводы по каждому пункту исследований.
5. Ответы на вопросы к лабораторной работе.

## Исследование дифференциатора

### 1. Цель работы

Изучение методики расчёта и исследование дифференциатора на операционном усилителе.

### 2. Особенности схемотехники дифференциатора на ОУ

Дифференциатор выполняет дифференцирование входного сигнала в частотном диапазоне, определяемом постоянной времени и шириной полосы пропускания ОУ (рисунок 1). Входной сигнал подается на инвертирующий вход, поэтому выходной сигнал имеет обратную полярность. Идеальная схема дифференциатора является принципиально нестабильной и требует дополнительного входного резистора, конденсатора в цепи обратной связи или и того, и другого одновременно. Компоненты, обеспечивающие стабильность схемы, приводят к ограничению рабочего частотного диапазона.

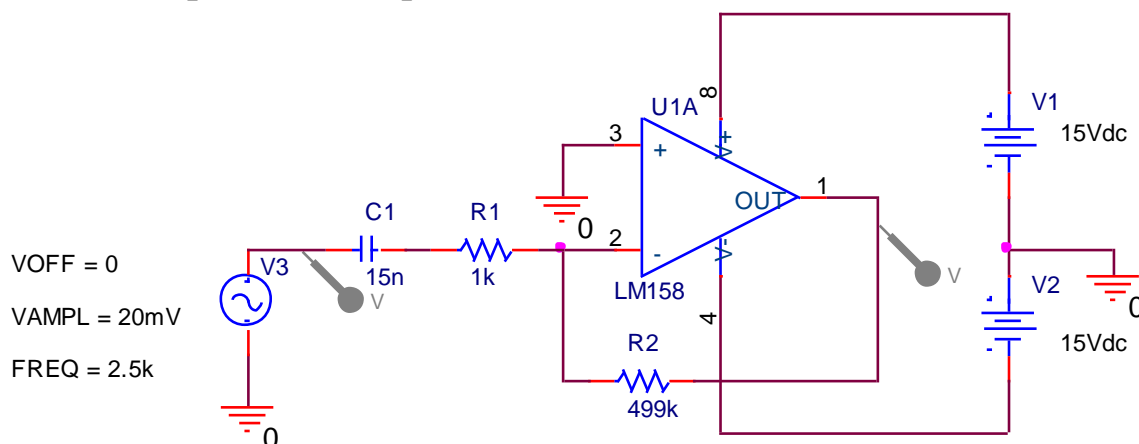


Рисунок 1 – Схема дифференциатора

### Рекомендации

1. чтобы использовать конденсатор  $C_1$  меньшей емкости, следует выбирать резистор  $R_2$  с большим номиналом;
2. для фильтрации ВЧ-шумов можно подключить дополнительный конденсатор параллельно с резистором  $R_2$ . При этом конденсатор уменьшит диапазон рабочих частот в 3,5 раза (половина декады) по сравнению с полосой пропускания ОУ;
3. для уменьшения искажений следует работать в линейном рабочем диапазоне напряжений ОУ.

### 3 Порядок расчета

1. Выходное напряжение схемы определяется по формуле 1:

$$U_{OUT} = -R_2 \times C_1 \times dU_{IN}(t)/dt \quad (1)$$

2. Выбираем стандартное большое значение  $R_2 = 499 \text{ кОм}$ .

3. Нижняя частота дифференциатора должна быть в три с половиной раза меньше заданной рабочей частоты  $f_{min}$  (2):

$$C_1 \geq 3.5 / (2\pi \times R_2 \times f_{MIN}) = 3.5 / (6.28 \times 499 \text{ кОм} \times 100 \text{ Гц}) = 11.1 \text{ нФ} \approx 15 \text{ нФ} \quad (2)$$

(значение из стандартного ряда номиналов)

4. Верхняя частота дифференциатора должна быть в три с половиной раза больше заданной рабочей частоты  $f_{max}$  (3).

$$R_1 \leq 1 / (3.5 \times 2\pi \times C_1 \times f_{MAX}) = 1 / (3.5 \times 6.28 \times 15 \text{ нФ} \times 2.5 \text{ кГц}) = 1.2 \text{ кОм} \approx 1 \text{ кОм} \quad (3)$$

(значение из стандартного ряда номиналов).

5. Рассчитываем полосу пропускания ОУ для обеспечения стабильности схемы по формуле 4:

$$GBP > (R_1 + R_2) / 2\pi \times R_1^2 \times C_1 = (1 \text{ кОм} + 499 \text{ кОм}) / (6.28 \times 1 \text{ кОм}^2 \times 15 \text{ нФ}) = 5.3 \text{ МГц} \quad (4)$$

Следует обратить внимание, что для выбранного усилителя полоса частот составляет 1 МГц, таким образом, условие не выполнено, что приведёт к повышенной ошибке в верхней области дифференцируемых частот.

6. Если параллельно с  $R_2$  подключить конденсатор  $C_F$ , то частота среза может быть рассчитана по формуле 5:

$$f_C = 1 / (2\pi \times R_2 \times C_F) \quad (5)$$

### 4 Моделирование схемы

#### Моделирование в режиме переменных токов

Моделирование в режиме переменных токов (малосигнальный АС-анализ) показано на рисунке 2.

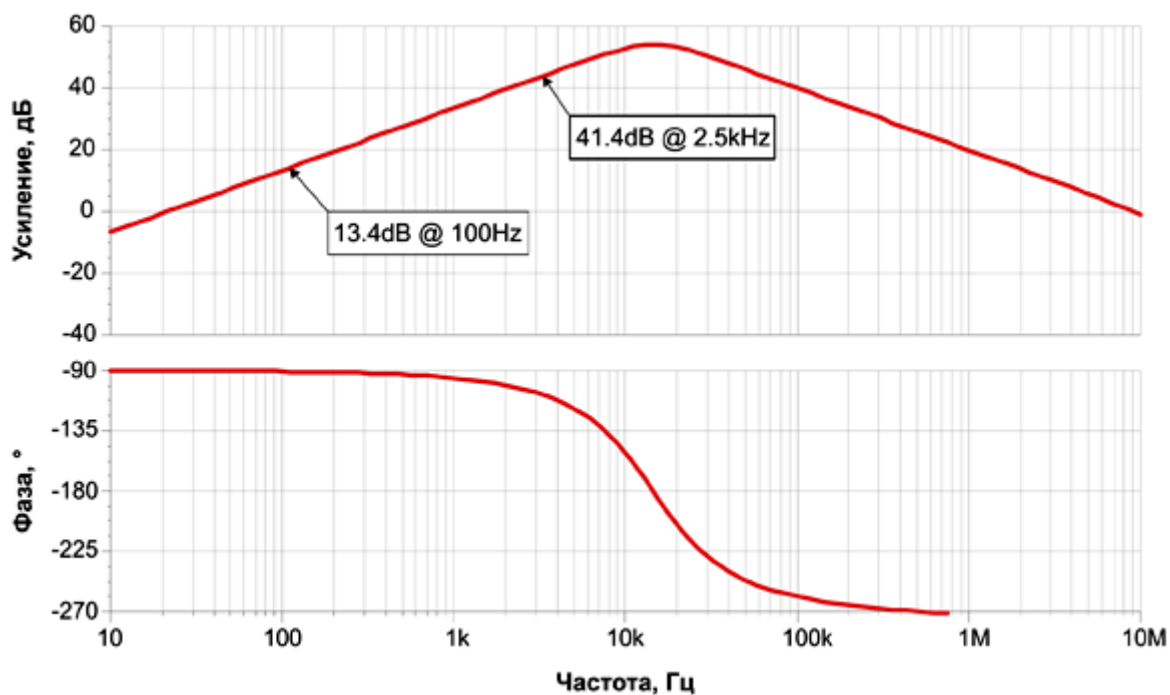


Рисунок 2 – Частотная характеристика схемы

## 5 Моделирование переходных процессов

При подаче на вход синусоиды частотой 2,5 кГц на выходе наблюдается синусоида частотой 2,5 кГц, смещенная на  $90^\circ$ , или косинусоида (рисунок 3).

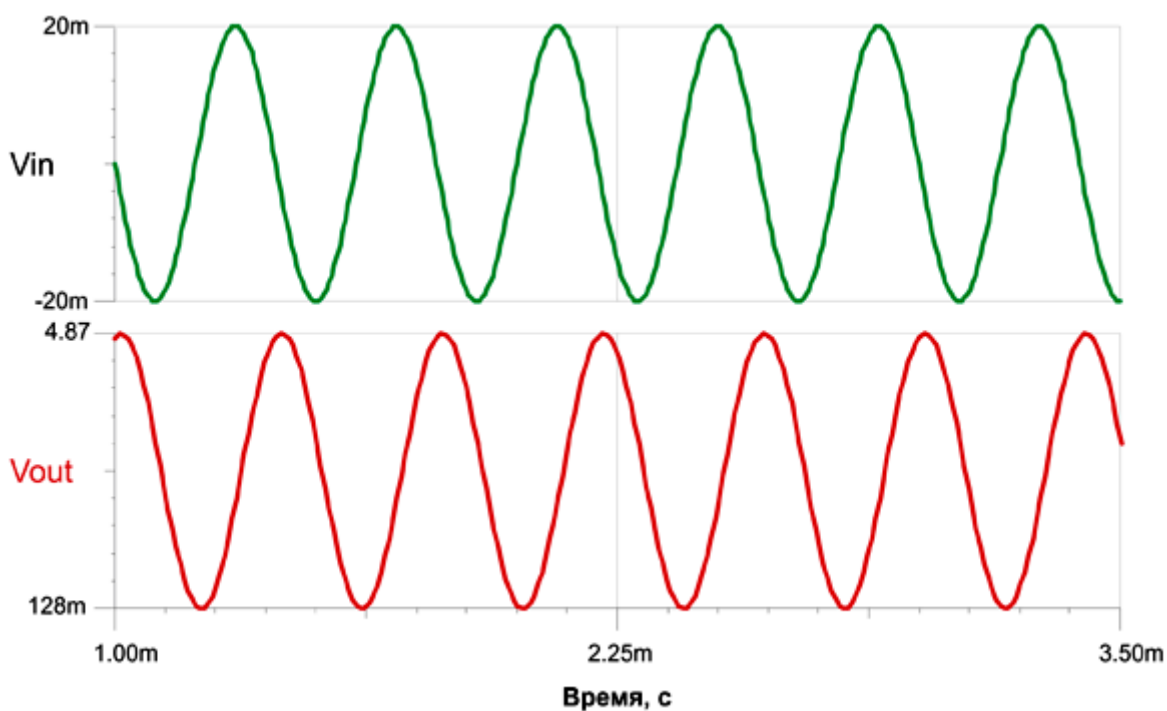


Рисунок 3 – Дифференцирование синусоиды

При подаче на вход прямоугольного сигнала частотой 2,5 кГц на выходе наблюдается импульсный сигнал частотой 2,5 кГц (рисунок 4).

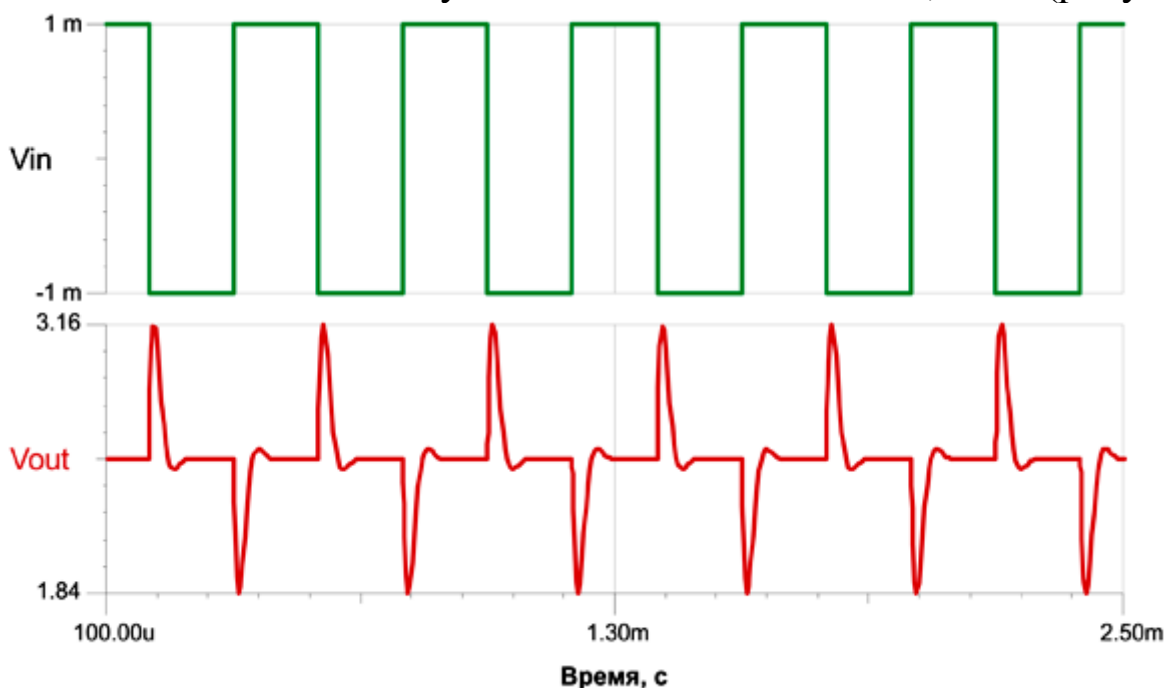


Рисунок 4 – Дифференцирование прямоугольного сигнала

При подаче на вход треугольного сигнала частотой 100 Гц на выходе наблюдается прямоугольный сигнал частотой 100 Гц (рисунок 5).

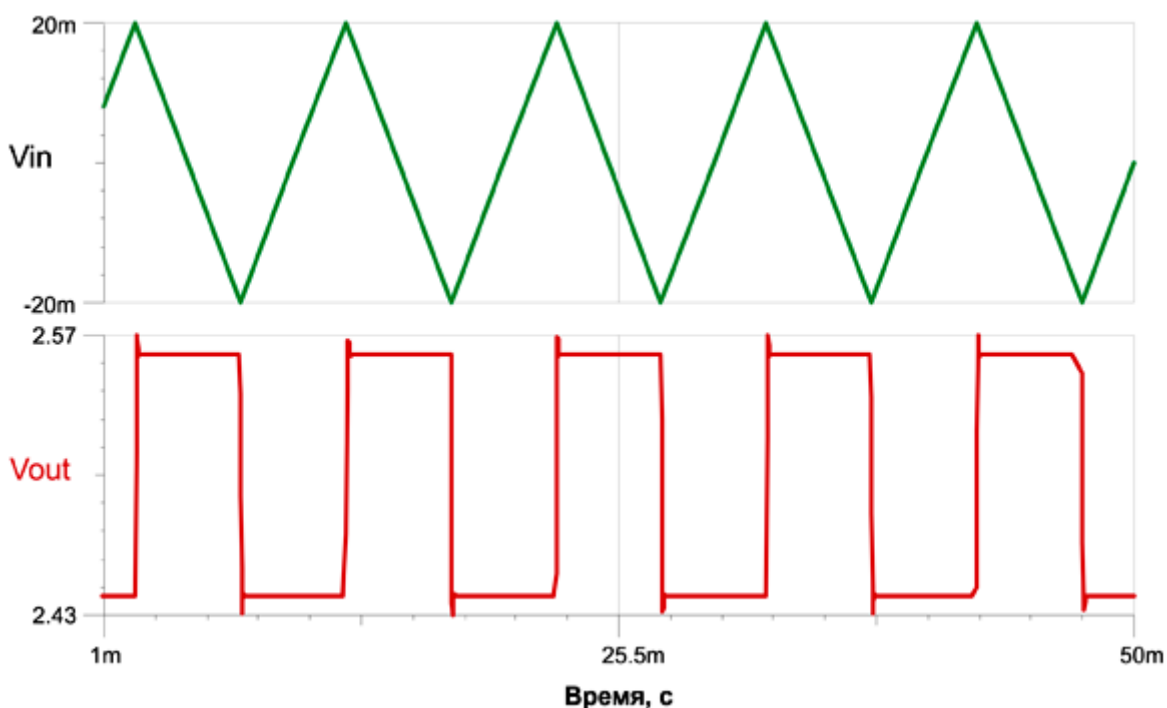


Рисунок 5 – Дифференцирование треугольного сигнала

Примечание. Все сигналы получены для однополярного включения ОУ с искусственной средней точкой.

## 6 Подготовка к работе

1. При домашней подготовке изучить особенности схемы дифференциатора.
2. В соответствии с вариантом задания рассчитать дифференциатор.
3. Определить максимально допустимую амплитуду напряжения на входе дифференциатора.

## 7 Варианты заданий

Номинальная частота сигнала  $F_{НОМ}$  [Гц] и напряжение питания ОУ +/-  $U_{ПИТ}$  [В] определяются в соответствии с номером рабочего места  $n$ :  
 $F_{НОМ} = 500 + 100n$ ,  $U_{ПИТ} = 15 - 0,5n$ .

Диапазон рабочих частот составляет  $(1 +/- 0,1)F_{НОМ}$ .

## 8 Программа исследований

1. Снять малосигнальную АЧХ дифференциатора. Убедиться, что минимальные и максимальные частоты дифференциатора отличаются от соответствующих нижних и верхних частот сигнала не менее чем в 3,5 раза.
2. Снять временные диаграммы для синусоидального сигнала максимальной амплитуды. Измерить амплитуду выходного сигнала и определить отклонение от расчётного значения. Объяснить причины отклонения.
3. Определить величину смещения на выходе усилителя. Указать причины и предложить способы уменьшения смещения.
4. Снять временные диаграммы для прямоугольного сигнала максимальной амплитуды. Измерить амплитуды и скорость нарастания выходного сигнала. Сравнить с расчётными значениями. Объяснить расхождения (при наличии).

## 9. Контрольные вопросы

1. В чём причина неработоспособности идеального дифференциатора?
2. Приведите способы обеспечения работоспособности дифференциатора.
3. Какие факторы определяют амплитуду выходных импульсов дифференциатора при прямоугольных входных импульсах?
4. Чем обусловлен спад АЧХ дифференциатора выше верхней частоты?

## 10. Содержание отчёта

В отчете должны быть приведены:

1. Исследуемая схема,
2. Необходимые расчетные соотношения и результаты расчётов,
3. Результаты экспериментов по каждому пункту исследований,
4. Краткие выводы по каждому пункту исследований,
5. Ответы на контрольные вопросы.



## Исследование компенсационного стабилизатора напряжения

### 1. Цель работы

- Изучение компенсационных стабилизаторов напряжения последовательного типа.
- Исследование характеристик и параметров стабилизаторов.

### 2. Устройство и характеристики компенсационных стабилизаторов напряжения

Источники вторичного электропитания – это электронные устройства, предназначенные для преобразования энергии первичного источника электропитания, в электрическую энергию с заданными техническими характеристиками.

Первичными источниками электропитания могут быть: промышленная сеть переменного тока, автономные источники переменного или постоянного тока, аккумуляторы, химические батареи и т.д.

К источникам вторичного напряжения относятся, как правило, источники постоянного тока для питания электронной аппаратуры. Наиболее распространена схема, которая включает в себя трансформатор, выпрямитель, фильтр и стабилизатор напряжения (рисунок 1).

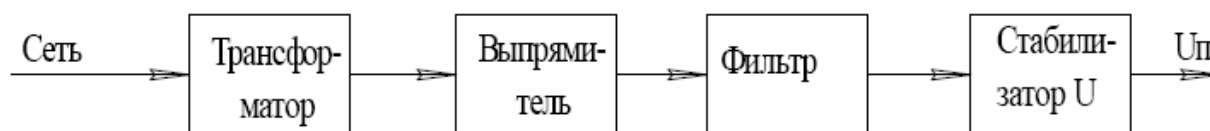


Рисунок 1 – Вариант источника вторичного напряжения

Один из важнейших узлов источников вторичного электропитания – стабилизатор напряжения.

**Стабилизатор напряжения** – устройство автоматически поддерживающее напряжение на питаемом устройстве с заданной степенью точности. Дестабилизирующими факторами могут быть изменение тока нагрузки, изменение напряжения первичной сети (например в промышленной сети переменного тока допустимы

отклонения напряжения в пределах  $\pm 10\%$ ), отклонение частоты первичной сети от номинального значения, изменение температуры окружающей среды и т.п.

Стабилизаторы классифицируют по различным признакам.

По роду стабилизируемой величины различают стабилизаторы напряжения и тока.

По способу стабилизации различают параметрические, компенсационные (линейные) и импульсные стабилизаторы.

В компенсационных стабилизаторах стабилизация осуществляется за счёт автоматического регулирования выходной величины, что достигается введением отрицательной обратной связи по стабилизируемой величине.

Компенсационные стабилизаторы различаются по способу включения регулирующего элемента по отношению к нагрузке на последовательные и параллельные. Последовательные более распространены и строятся по структурной схеме рисунке 2.

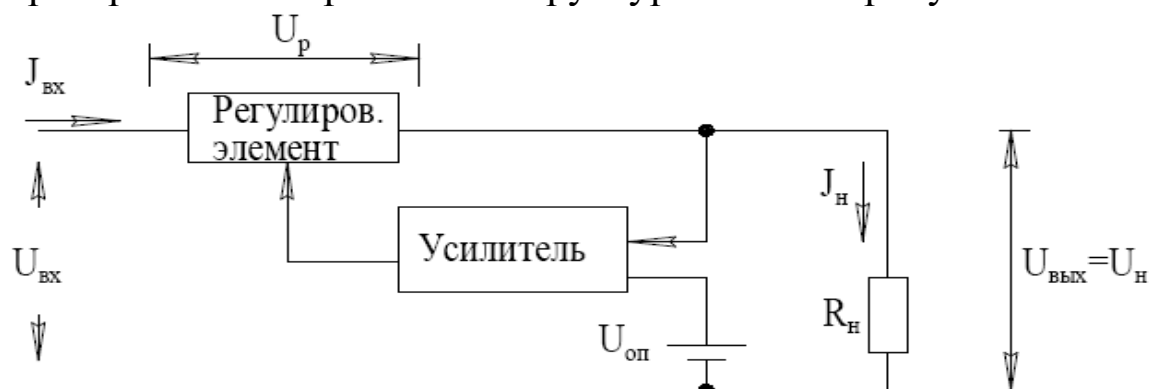


Рисунок 2 – Структурная схема последовательного компенсационного стабилизатора напряжения.

**Усилитель** является усилителем рассогласования опорного  $U_{оп}$  и выходного напряжений. Его выходное напряжение управляет сопротивлением регулирующего элемента (обычно биполярный транзистор). Усилитель может представлять собой одиночный биполярный транзистор в эмиттерную цепь которого включён стабилитрон, а выходное напряжение подаётся на базу. В современных интегральных стабилизаторах усилитель по схемотехнике напоминает операционный усилитель. Для последовательного компенсационного стабилизатора напряжения

опасен наброс тока от посторонних источников, т.к. при превышении выходным напряжением входного напряжения изменяется полярность напряжения на регулирующем элементе. Это может привести как к выходу из строя самого стабилизатора, так и опасно для питаемой схемы. В устройствах где возможна подобная ситуация необходимо включать на выходе схемы защиты от перенапряжений. Это может быть шунтирующий выходные зажимы мощный стабилитрон или стабилитрон с тиристором.

Промышленность выпускает линейные интегральные стабилизаторы напряжения с возможностью регулировки выходного напряжения и на фиксированные напряжения. Номенклатуру отечественных интегральных стабилизаторов напряжения и их параметры можно посмотреть в [3].

**Основными параметрами стабилизаторов являются:**

- номинальное выходное напряжение  $U_{\text{вых}}$  и его допустимое отклонение;
- номинальный выходной ток  $I_{\text{вых}}$ ;
- пределы изменения входного напряжения  $\Delta U_{\text{вх}}$  (обычно указываются предельно допустимые напряжения  $U_{\text{вх min}} \div U_{\text{вх max}}$ );
- рассеиваемая мощность  $P$ ;
- **коэффициент нестабильности по напряжению** или коэффициент влияния входного напряжения  $K_{\text{HV}}$ :

$$K_{\text{HV}} = \frac{\Delta U_{\text{ВЫХ}} / U_{\text{ВЫХ}}}{\Delta U_{\text{ВХ}}} \cdot 100\% \quad (1)$$

- **коэффициент нестабильности по току** или коэффициент влияния тока нагрузки  $K_{\text{HI}}$ :

$$K_{\text{HI}} = \frac{\Delta U_{\text{ВЫХ}} / U_{\text{ВЫХ}}}{\Delta I_{\text{ВХ}}} \cdot 100\% \quad (2)$$

- коэффициент сглаживания пульсаций  $K_{\text{П}}$ :

$$K_{\text{П}} = \frac{U_{\text{m ВХ}} / U_{\text{cp ВХ}}}{U_{\text{m ВЫХ}} / U_{\text{cp ВЫХ}}}, \quad (3)$$

где  $U_m$ ,  $U_{cp}$  – амплитуды переменных составляющих и средние значения входных и выходных напряжений.

– температурный коэффициент напряжения и др.

При теоретических исследованиях, реже на практике, в качестве основного параметра, характеризующего качество стабилизатора напряжения, применяют коэффициент стабилизации по напряжению:

$$K_{CTU} = \frac{\Delta U_{ВХ} / U_{ВХ}}{\Delta U_{ВЫХ} / U_{ВЫХ}}. \quad (4)$$

### 3. Подготовка к работе

При подготовке к работе следует придерживаться приведенного далее плана.

1. Выбрать стабилизатор напряжения в соответствии с порядковым номером по списку преподавателя (таблица 1).
2. Изучить определения основных характеристик стабилизаторов напряжения [3].
3. Выписать характеристики исследуемого стабилизатора [6].
4. Повторить порядок создания проекта в САПР OrCAD.
5. Повторить способы установки режимов симуляции электронных схем.
6. Изучить схему экспериментального определения параметров стабилизаторов напряжения и программу исследования.
7. Для самоконтроля ответить на приведенные ниже вопросы.

1. Как связаны между собой ток нагрузки и входной ток стабилизатора напряжения компенсационного типа?
2. Каково соотношение между входным и выходным напряжением компенсационного стабилизатора напряжения?
3. Что такое нестабильность входного и выходного напряжения стабилизатора и как её определить?
4. Что такое коэффициент стабилизации стабилизатора?
5. В чём вы видите смысл применения нескольких параметров, характеризующих качество работы стабилизатора напряжения?

#### 4. Программа исследований

1. Выбрать по таблице 1 исследуемый стабилизатор напряжения в соответствии с номером подгруппы и рабочего места.

Таблица 1. Варианты заданий.

| №<br>п/п | Подгруппа 1 |         | Подгруппа 2   |         |
|----------|-------------|---------|---------------|---------|
|          | Тип стаб.   | Аналог  | Тип стаб.     | Аналог  |
| 1        | КР142ЕН5А   | uA7805  | КР1162ЕН5А,Б  | uA7905  |
| 2        | КР142ЕН5Б   | uA7806  | КР1162ЕН6А,Б  | uA 7906 |
| 3        | КР142ЕН5В   | uA7805  | КР1162ЕН8А,Б  | uA 7908 |
| 4        | КР142ЕН5Г   | uA7806  | КР1162ЕН9А,Б  | uA 7909 |
| 5        | КР142ЕН8А   | uA7809  | КР1162ЕН10А,Б | uA 7910 |
| 6        | КР142ЕН8Б   | uA7812  | КР1162ЕН12А,Б | uA 7912 |
| 7        | КР142ЕН8В   | uA7815С | КР1162ЕН15А,Б | uA 7915 |
| 8        | КР142ЕН8Г   | uA7809  | КР1162ЕН18А,Б | uA 7918 |
| 9        | КР142ЕН8Д   | uA7812  | КР1162ЕН24А,Б | uA 7924 |
| 10       | КР142ЕН8Е   | uA7815  | КР1162ЕН27А,Б | uA 7927 |
| 11       | КР1157ЕН5А  | 78L05   | КР1157ЕН12А   | 78L12   |
| 12       | КР1157ЕН9А  | 78L09   | КР1157ЕН15А   | 78L15   |

2. Рассчитать сопротивление нагрузки стабилизатора соответствующее максимальному току стабилизации.
3. Создать проект OrCAD и построить схему исследования стабилизатора в соответствии с рисунке 3. На этой схеме источники V1 и V2 симулируют входное постоянное напряжение и напряжение пульсаций. Конденсаторы C1 и C2 – блокировочные. Резистор R1 нагружает стабилизатор.
4. Изменяя сопротивление нагрузки R1 так, чтобы ток стабилизатора изменялся от 25% до 100% максимального значения, получить передаточные характеристики стабилизатора. Шаг по току выбрать равным 25% максимального тока стабилизации.

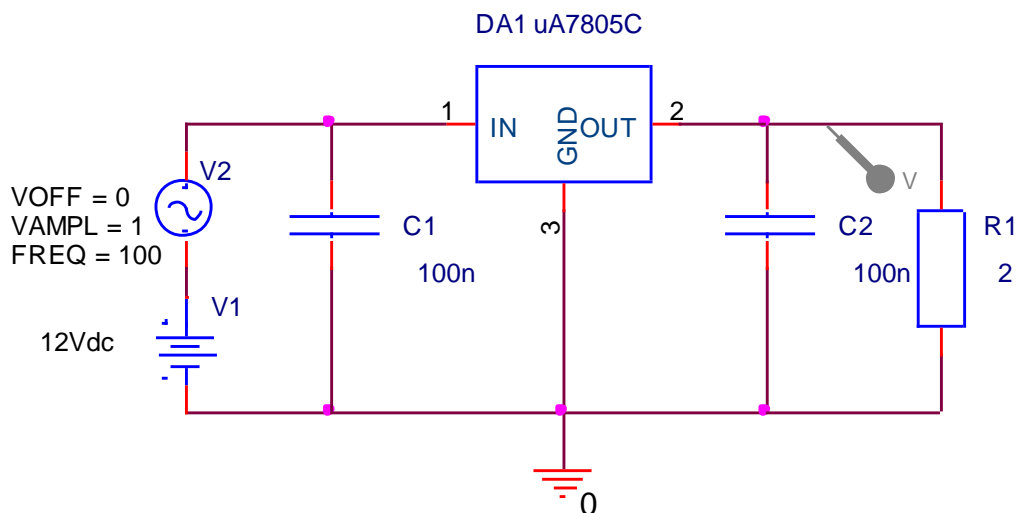


Рисунок 3 – Схема стабилизатора

Установки симуляции задать в соответствии с рисунком 4.

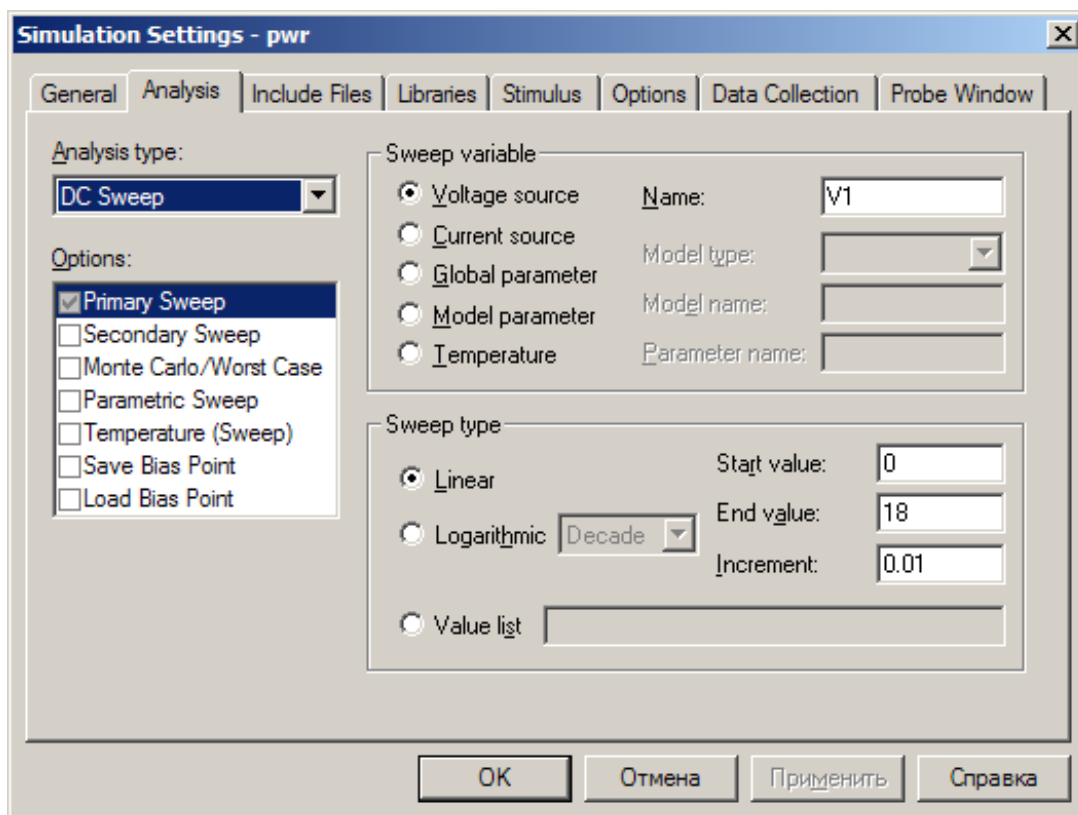


Рисунок 4 – Установки симуляции для построения передаточных характеристик

В качестве конечного значения входного напряжения взять максимально допустимое входное напряжение стабилизатора.

5. Построить передаточные характеристики для всех 4 значений выходного тока стабилизатора. Определить минимально допустимое входное напряжение стабилизатора, минимальное падение напряжение на стабилизаторе коэффициенты неустойчивости по напряжению и току.

*Указание: при определении коэффициентов неустойчивости по напряжению следует выбрать плоский участок передаточной характеристики и растянуть его по вертикальной оси (режим лупы) не менее чем до 5 см.*

6. Установить режим построения переходных характеристик и задать интервал наблюдения 100 мс.
7. Построить переходные характеристики входного и выходного напряжений стабилизатора.
8. Рассчитать по переходным характеристикам коэффициент сглаживания пульсаций.

## **5. Содержание отчёта**

Отчёт должен содержать:

- титульный лист;
- содержание;
- наименование работы и цель исследований;
- схему исследования стабилизатора;
- результаты исследований, включая экспериментальные и паспортные значения параметров;
- анализ полученных результатов;
- перечень источников использованных при выполнении работы.

## **6. Контрольные вопросы**

1. Выражения для определения коэффициента стабилизации и коэффициента сглаживания пульсаций внешне похожи. В чём смысл раздельного нормирования этих двух параметров?
2. Почему коэффициент пульсаций определялся при частоте входного сигнала 100 Гц?
3. Какие факторы определяют минимальную величину падения напряжения на стабилизаторе?

4. В качестве первичного источника питания используется промышленная сеть переменного тока. Укажите факторы определяющие выбор номинального среднего значения входного напряжения стабилизатора. Подтвердите верность рассуждений экспериментальными данными полученными в лабораторной работе.
5. Предложите схемное решение позволяющее регулировать выходное напряжение трёхвыводного стабилизатора напряжения с фиксированным выходным напряжением. Объясните его.



## Исследование компаратора

### 1. Цель работы

- Изучение приёмов построения схем и исследования электронных устройств в САПР OrCAD.
- Исследование характеристик компаратора.

### 2. Основные положения

Интегральный компаратор относится к классу аналого-цифровых устройств. Его назначение – сравнить два входных напряжения и в зависимости от результата сравнения выдать логический уровень «0» или «1».

$$U_{\text{ВЫХ}} \begin{cases} U^1, \text{ при } U_{\text{ВХ1}} > U_{\text{ВХ2}} \\ U^0, \text{ при } U_{\text{ВХ1}} < U_{\text{ВХ2}} \end{cases} \quad (1)$$

На электрических схемах компаратор обозначается в соответствии с ГОСТ 2.759-82 (рисунок 1).

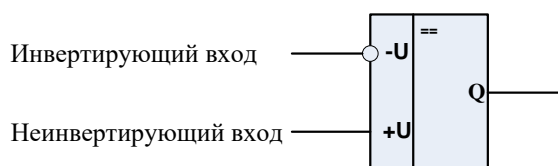


Рисунок 1 – Условное графическое обозначение компаратора

Устройство компаратора схоже с устройством операционного усилителя. Отличие проявляется, прежде всего, в выходном каскаде. Он оптимизирован для работы с цифровыми логическими схемами и представляет собой усилитель-формирователь. Кроме того, компаратор не рассчитан на использование цепей отрицательной обратной связи.

Параметры, характеризующие качество компараторов, можно разделить на три группы: точностные, динамические и эксплуатационные. Многие параметры компараторов такие же, как и у операционных усилителей. Это входной ток, напряжение смещения,

коэффициент усиления, допустимый диапазон синфазного входного сигнала, нагрузочная способность, ток потребления. Компаратор характеризуется во многом параметрами схожими с параметрами ОУ. Со стороны выхода компараторы характеризуются значениями выходными логическими уровнями и нагрузочной способностью. Но есть и специфические параметры. Они характеризуют точность и скорость выполнения операции сравнения.

Основной характеристикой компаратора является его **передаточная характеристика** (рисунок 2). Она может быть обычной (рисунок 2 а) или гистерезисной (рисунок 2 б). Гистерезис может быть получен введением положительной обратной связи.

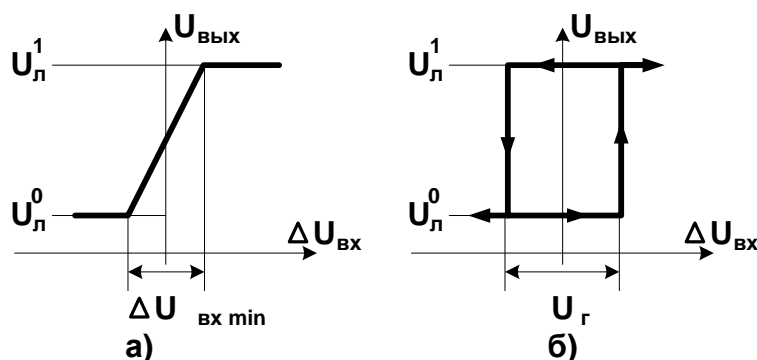


Рисунок 2 – Передаточные характеристики компаратора, безгистерезисная а) и гистерезисная б)

**Чувствительность (разрешающая способность)** - это минимальная разность аналоговых сигналов, которую может зафиксировать компаратор. Проще всего она определяется по статической характеристике  $U_{\text{ВЫХ}} = f(\Delta U_{\text{ВХ}})$ . Для компараторов без гистерезиса чувствительность можно определить через усиление – К:

$$\Delta U_{\text{ВХ min}} = (U^1 - U^0) / K = U_{\text{Л}} / K \quad (2)$$

Чувствительность является функцией быстродействия, определяемого таким параметром, как время отклика.

Как и у операционных усилителей погрешность работы компараторов зависит: от напряжения смещения, входного тока, дрейфа напряжения смещения и дрейфа разности входных токов,

коэффициентов подавления синфазной составляющей входного сигнала и влияния источника питания.

**Зона неопределенности** характеризует случайную, плохо контролируруемую составляющую погрешности. При этом моменты срабатывания компаратора варьируются в небольших пределах под воздействием шумов, при изменениях напряжения питания, под воздействием перекрестных помех. Если разность входных напряжений становится малой, то возможно многократное срабатывание компаратора – так называемый дребезг.

Искусственный **гистерезис** позволяет полностью устранить дребезг. В тоже время гистерезис приводит к появлению зоны нечувствительности и возникновению ошибки при изменении знака разности входных напряжений. Если знак разности напряжений не меняется гистерезис можно не учитывать.

**Время отклика** называют также *временем переключения, задержкой переключения, задержкой распространения*. Это промежуток времени от начала сравнения до момента, когда выходное напряжение компаратора достигает противоположного логического уровня. Время переключения замеряется при постоянном опорном напряжении, подаваемом на один из входов компаратора и скачке входного напряжения  $U_{вх}$ , подаваемого на другой вход. Это время зависит от величины превышения  $U_d$  над опорным напряжением. На рисунке 3 приведены переходные характеристики компаратора mA710 для различных значений дифференциального входного напряжения  $U_d$  и фиксированном перепаде  $U_{вх}=100\text{мВ}$ . Время переключения компаратора  $t_n$  можно разбить на две составляющие: время задержки  $t_z$  и время нарастания до порога срабатывания логической схемы  $t_n$ . В справочниках обычно приводится время переключения для значения дифференциального напряжения, равного 5 мВ после скачка. Для несимметричных компараторов нужно отдельно рассматривать время включения и выключения.

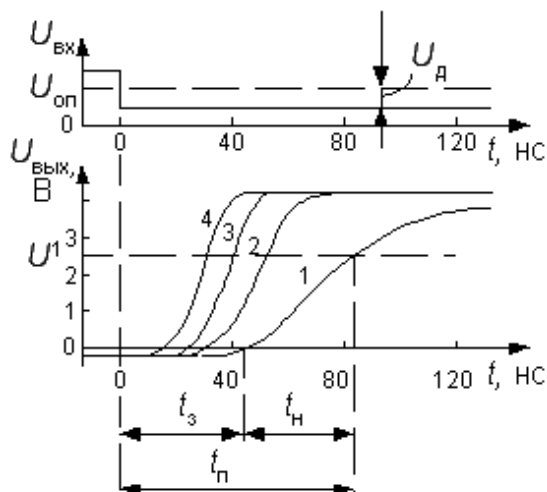


Рисунок 3 – Переходная характеристика компаратора mA710 при различных превышениях скачка входного напряжения  $U_{вх}$  над опорным: 1 - на 2 мВ; 2 - на 5 мВ; 3 - на 10 мВ; 4 - на 20 мВ

### 3. Схемы включения компараторов

Чаще всего питание компараторов осуществляется также, как и операционных усилителей от двух разнополярных источников питания. Однако, имеются и отличия.

**Во-первых**, выходной формирователь должен обеспечить логические уровни выходных сигналов, соответствующие уровням цифровых схем. Это приводит к необходимости тем или иным способом задать опорные значения этих уровней. Низкий уровень напряжения обычно задаётся нулевым уровнем, подаваемым на дополнительный вывод компаратора - «Общий». Высокий уровень задаётся отдельным источником питания положительной полярности (чаще всего +5В), или выбором величины положительного напряжения питания интегральной схемы компаратора. Иногда этот уровень может формироваться с помощью внутреннего источника опорного напряжения и не зависит от величины напряжения положительного источника питания. В компараторах разработки последних лет допускается применение как однополярного и двухполярного питания. Такие компараторы при однополярном питании обеспечивают в качестве минимального значения входного напряжения нуль вольт. Это существенно упрощает схемотехнику устройств.

Следует иметь в виду, что не все компараторы имеют двухтактный выходной каскад. В некоторых компараторах используют схему с открытым коллектором. При этом для формирования уровня логической единицы необходимо использовать внешний подтягивающий резистор. Этот резистор включается между выходным зажимом компаратора и источником положительного напряжения, обеспечивающего уровень логической единицы (обычно плюс 5 вольт). Помимо этого компараторы могут иметь два выходных зажима (парафазный выход). На одном из них формируется прямой сигнал, а на другом – инверсный.

**Второе отличие** свойственно компараторам со стробированием. Такие компараторы реагируют на разность входных сигналов только во время подачи цифрового сигнала синхронизации на специальный вход управления компаратора. Этот вход называется входом управления защёлкой. Вход синхронизации может быть как потенциальным (чаще всего), так и динамическим (реагирующим на фронт/спад). При пассивном состоянии сигнала синхронизации выходной сигнал компаратора сохраняет своё значение.

В качестве примера на рисунке 4. приведена схема включения компаратора MAX909. Компаратор допускает однополярное питание, поэтому источник отрицательного напряжения питания  $V_3$  имеет нулевое значение напряжения. Нулевой уровень напряжения подаваемый на вход GND (контакт 6) обеспечивает привязку низкого уровня выходного сигнала на прямом (7) и инверсном (8) выходах компаратора к потенциалу земли. На вход управления защёлкой (5) подаётся сигнал LE низкого уровня, обеспечивающий активное состояние компаратора. Компаратор включён детектором нулевого уровня, т.е. сравнивает напряжение источника сигнала  $V_1$ , подаваемое на неинвертирующий вход компаратора (2) с опорным уровнем нуля, поданного на инвертирующий вход (3) компаратора.

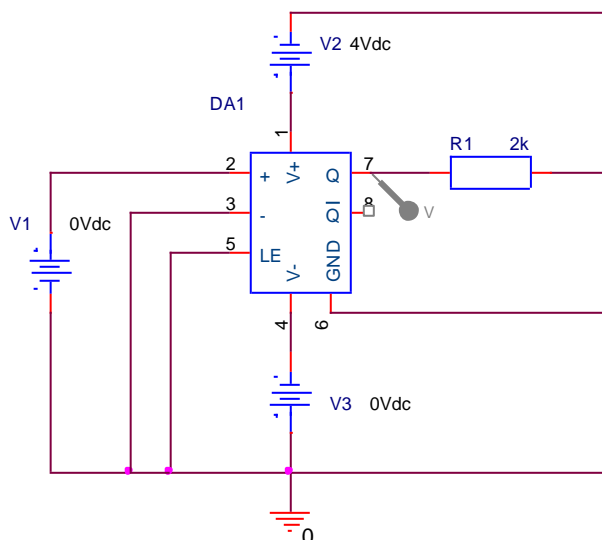


Рисунок 4 – Схема включения компаратора МАХ909

Как отмечено выше, для исключения дребезга в схемах сравнения может использоваться преднамеренно вводимый гистерезис. На рисунке 5 гистерезис введен цепью положительной обратной связи R23, R22. Пороги срабатывания схемы  $U_{П1}$  и  $U_{П2}$  определяются следующими выражениями:

$$U_{П1} = U_{Л}^1 \times \frac{R_{22}}{R_{23}}, \quad U_{П2} = U_{Л}^0 \times \frac{R_{22}}{R_{23}}. \quad (3)$$

Максимальное и минимальное выходные напряжения компаратора различны, а потому различны и пороги. Разность этих двух значений определяет величину гистерезиса  $U_{Г}$ .

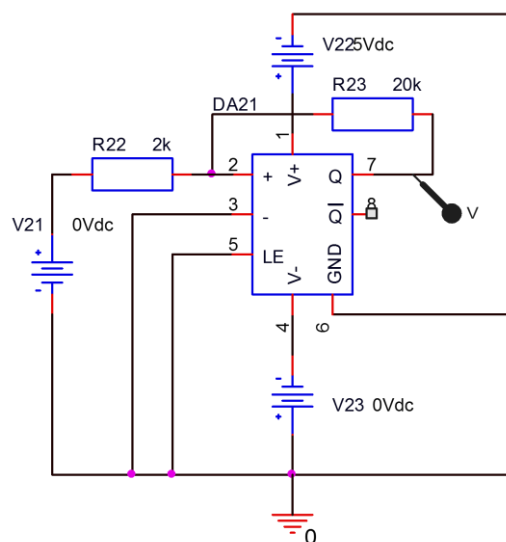


Рисунок 5 – Устройство сравнения с гистерезисом

#### **4. Подготовка к работе**

При подготовке к работе придерживаться приведенного далее плана.

1. Изучить программу исследований компаратора.
2. Повторить порядок создания проекта в САПР OrCAD.
3. Повторить порядок установки режимов симуляции электронных схем.
4. Изучить основные характеристик и параметры компараторов (электронный учебно-методический комплекс «Схемотехника», раздел «Справочники: операционные усилители и компараторы»).
5. По учебно-справочной литературе ознакомиться с типичными значениями параметров компараторов (электронный учебно-методический комплекс «Схемотехника»).
6. Изучить способы измерения основных характеристик и параметров, а также схемы (рис.4,5) экспериментального исследования компараторов.
7. В соответствии с вариантом задания (таблица 1) рассчитать пороги схемы сравнения приведенной на рис.5.

**Для самоконтроля ответить на приведенные ниже вопросы.**

1. В каких пределах изменяется выходное напряжение компаратора?
2. В чём состоит различие определений напряжения смещения операционного усилителя и компаратора?
3. В чём проявляется явление дребезга компаратора?
4. По какому признаку можно обнаружить наличие гистерезиса?
5. Как измеряется время нарастания выходного напряжения компаратора?
6. По какой причине время отклика компаратора нормируется для некоторой заданной величины напряжения перевозбуждения компаратора?

#### **5. Программа исследований**

1. Выбрать по таблице 1 исследуемый компаратор и параметры цепи положительной обратной связи в соответствии с номером

подгруппы и рабочего места. Модели компараторов находятся в библиотеках OPAMP, MAXIM

Таблица 1. Варианты заданий.

| Гр. Подгр<br>Рабочее место | 1.1    | R23/R22,<br>кОм | 1.2    | R23/R22,<br>кОм |
|----------------------------|--------|-----------------|--------|-----------------|
| 1                          | LM193  | 3/12            | LM293  | 10/75           |
| 2                          | LM239  | 2/7,5           | LM3302 | 10/91           |
| 3                          | LM293  | 15/82           | LM339  | 4,3/18          |
| 4                          | LM3302 | 11/91           | LM393  | 1/36            |
| 5                          | LM339  | 3/24            | LM193  | 2/91            |
| 6                          | LM393  | 6,8/100         | LM239  | 3,6/20          |
| 7                          | LM193  | 51/200          | LM293  | 5,1/82          |
| 8                          | LM239  | 7,5/91          | LM3302 | 5,6/24          |
| 9                          | LM293  | 2/18            | LM339  | 2/56            |
| 10                         | LM3302 | 3/75            | LM393  | 1/47            |
| 11                         | LM339  | 2/62            | LM193  | 13/91           |
| 12                         | LM393  | 10/82           | LM239  | 3/100           |

- Создать проект OrCAD и построить схему исследования компаратора в соответствии с рисунком 4.
- В режиме DC Sweep получить передаточную характеристику для диапазона входного напряжения  $-10 \div +10$  мВ. По передаточной характеристике определить: напряжение смещения, коэффициент передачи, чувствительность, уровень логического нуля и логической единицы компаратора. Привести их в отчёте.
- Переместить источник V1 на инвертирующий вход компаратора и установить величину напряжения 100 мВ. Заменить источник сигнала на VPULSE с параметрами: V1=0 мВ, V2=110 мВ, TD=0, TR=TF=10 нс, PW=1 мкс, PER=2 мкс.
- Установить режим переходных характеристик и построить переходные характеристики для перевозбуждения 10 и 20 мВ.



Привести переходные характеристики в одинаковом масштабе (время отклика должно занимать на временной диаграмме не менее 5 см). Определить по переходной характеристике времена задержек и нарастания для двух уровней перевозбуждения и привести их в отчёте.

6. Изменить схему в соответствии с рис.5. В режиме симуляции установить диапазон изменения входного напряжения  $V_{21}$  перекрывающим зону гистерезиса, рассчитанную при домашней подготовке.
7. Построить передаточную характеристику при изменении входного напряжения от минимального значения к максимальному и обратно. Если полученные характеристики объединить в одну – получим гистерезисную передаточную характеристику. Определить по передаточным характеристикам пороги и сравнить с расчётными значениями. При наличии расхождений – объяснить их.

## **6. Методические указания**

1. Схема включения компараторов, представленных в таблице 1 отличается от приведенной на рисунках 4 и 5 отсутствием входа защёлки и вывода заземления.
2. Напряжение источников питания следует выбрать: положительного +5 В, отрицательного 0 В.
3. Между выходом компаратора и зажимом положительным напряжением питания следует включить подтягивающий резистор с номинальным значением 5,1К.
4. Нагрузочный резистор не устанавливать.

## **7. Содержание отчёта**

Отчёт должен содержать:

- титульный лист;
- содержание;
- наименование работы и цель исследований;
- схемы исследования компаратора;
- результаты исследований и их объяснение;
- перечень источников использованных при выполнении работы;

– ответы на вопросы.

## 8. Контрольные вопросы

1. Объясните причину применения в большинстве компараторов двух источников питания?
2. Относительно какой точки схемы подаются входные и снимается выходное напряжение?
3. Какие дополнительные выводы могут использоваться в компараторах, помимо входных, выходных и выводов питания?
4. Чем определяются логические уровни выходного напряжения компаратора?
5. Что называется уровнем перевозбуждения компаратора?
6. На что влияет величина перевозбуждения компаратора?
7. Какие причины приводят к дребезгу выходного напряжения компаратора? Какие вы знаете методы борьбы с дребезгом?

## Литература

1. Третьяков С. Система проектирования электронных устройств Orcad/ "CADmaster" №2, 2002 г.
2. Третьяков С. Capture CIS: Редактор схем Capture и информация о компоненте/ "CADmaster" №4, 2002 г
3. Опадчий, Ю.Ф. Аналоговая и цифровая электроника [Текст]: учебник для вузов / Ю.Ф. Опадчий, О.П. Глудкин, А.И. Гуров; под ред. О. П. Глудкина. М.: Горячая Линия - Телеком, 2003. - 768 с.
4. Наундорф У. Аналоговая электроника. Основы, расчет, моделирование [Комплект]: [учебное пособие] / Уве Наундорф; пер. с нем. М. М. Ташлицкого. - М.: Техносфера, 2008. - 472 с.
5. Бондарь О.Г. САПР OrCAD 9.2. Режим доступа: //М/б/sos/ORCAD/Content.htm. (сервер кафедры КиТ ЭВС).
6. Учебно-методический комплекс «Схемотехника»: Справочники: Интегральные стабилизаторы напряжения. [Электронный документ]: / О.Г. Бондарь; Курск. гос. техн. ун-т. Курск, 2010.