

Документ подписан простой электронной подписью  
Информация о владельце:  
ФИО: Емельянов Сергей Геннадьевич  
Должность: ректор  
Дата подписания: 13.09.2024 10:59:10  
Уникальный программный ключ:  
9ba7d3e34c012eba476ffd2d064cf2781953be730df2374d16f3c0ce536f0fc6

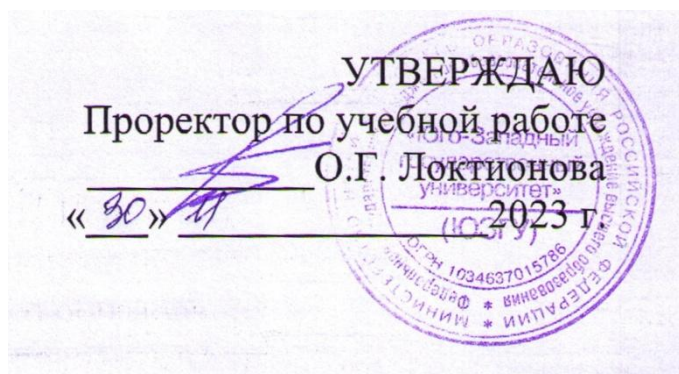
## МИНОБРНАУКИ РОССИИ

Федеральное государственное бюджетное  
образовательное учреждение высшего образования

«Юго-Западный государственный университет»

(ЮЗГУ)

Кафедра уникальных зданий и сооружений



## ЖЕЛЕЗОБЕТОННЫЕ КОНСТРУКЦИИ ЗДАНИЙ И СООРУЖЕНИЙ

Методические указания к практическим занятиям по дисциплине  
«Железобетонные конструкции»  
для студентов направления подготовки 08.04.01 «Строительство»

Курск 2023

УДК 624.012.4

Составители: А.Г. Колесников, Д.Ю. Толмачев

Рецензент

Кандидат технических наук, доцент *Осовских Е.В.*

**Железобетонные конструкции зданий и сооружений:** методические указания к практическим занятиям по дисциплине «Железобетонные конструкции» для студентов направления подготовки 08.04.01 «Строительство»/Юго-Зап. гос. ун-т; А.Г. Колесников, Д.Ю. Толмачев. - Курск, 2023. - 30 с. - Библиогр.: 30 с.

Изложены особенности расчета и проектирования железобетонных пространственных конструкций покрытий. Приведены общие сведения о пространственных конструкциях, примеры расчета конструкций в виде короткой призматической складки и гиперболического параболойда.

Предназначены для студентов направления подготовки 08.04.01 «Строительство».

Текст печатается в авторской редакции

Подписано в печать . Формат 60x84 1/16.  
Усл. печ. л. 1,74 . Уч.-изд.л. 1,58 . Тираж 100 экз. Заказ. Бесплатно.  
Юго-Западный государственный университет.  
305040, г. Курск, ул. 50лет Октября, 94.

## Содержание

Введение.....	4
1. Общие сведения. Геометрия. Разновидности оболочек и область применения.....	5
2. Пример расчета и конструирования покрытия в виде короткой призматической складки.....	9
3. Пример расчета несущей способности пространственного покрытия в форме гиперболического параболоида.....	24
Библиографический список.....	30

## Введение

В современных условиях значительного износа основных фондов страны, возросшей техногенной нагрузки на здания и сооружения, на фоне общего снижения уровня обеспечения условий технической эксплуатации и реконструкции жилого и производственного фонда, вопросы теории расчета и проектирования вновь возводимых и реконструируемых зданий и сооружений имеют важное значение. Особенно это относится к сложным конструктивным системам, к которым, несомненно, относятся и пространственные покрытия. Если вопросы теории в той или иной степени освещены в технической и учебной литературе, то практические вопросы проектирования и, особенно, примеры расчета и конструирования конкретных типов оболочек почти отсутствуют. Приближенные вычисления должны войти в практику и будущей инженерной деятельности, в том числе для принципиальной проверки расчетов. Формирование уравнений механики для расчета сложных пространственных систем показано на простейших примерах с приближенными расчетными схемами. Представляется, что такой подход позволит студенту получить полную информацию о ходе решения задачи, самостоятельно подойти к вопросу автоматизации расчета и, что особенно важно, вести качественный инженерный анализ получаемых в ходе расчета результатов.

## 1. Общие сведения. Геометрия. Разновидности оболочек и область применения

Одной из распространенных моделей тонкостенных пространственных конструкций является оболочка – тело, ограниченное двумя криволинейными поверхностями; расстояние между которыми (толщина  $t$ ) существенно меньше двух других характерных размеров. Толщина может быть постоянной или переменной. Поверхность, делящая в каждой точке толщину оболочки пополам, называется срединной поверхностью.

Железобетонные оболочки и складки получают все большее применение в связи с необходимостью перекрытия больших площадей без промежуточных опор, например, выставочных и спортивных залов, торговых центров, заводских цехов. Наиболее рациональная область применения железобетонных оболочек и складок (на опыте уже построенных зданий) относится к пролетам 30...120 м.

Оболочка выполняет в покрытии одновременно две функции – несущей конструкции и кровли. Это также создает ей определенные преимущества перед плоскостными конструкциями, где эти функции обычно разделены. Благодаря кривизне поверхности оболочка приобретает пространственную жесткость, что придает ей большую несущую способность при минимальной массе и расходе материала. При прочих равных условиях эта желаемая цель достигается главным образом с помощью конструктивной формы, а не за счет прочностных свойств материала.

Железобетонные тонкостенные пространственные конструкции различают по очертанию срединной поверхности, которая может быть либо задана уравнениями в декартовых, сферических, цилиндрических координатах, либо представлена в параметрической форме. Рассмотрим участок произвольной поверхности (рисунок 1).

В произвольной точке  $A$  проведем нормаль  $n$  к поверхности. Рассекая поверхность плоскостью  $V$ , проходящей через нормаль, получим плоскую кривую  $L$ , радиус кривизны которой в окрестности точки  $A$  обозначим  $R$ , а центр кривизны –  $O$ .

Величина  $K = 1/R$  называется кривизной плоской кривой в точке  $A$ . Если вращать плоскость  $V$  вокруг нормали  $n$ , то из семейства кривых  $L$  на поверхности оболочки можно найти линии  $\alpha$  и  $\beta$ , для которых кривизна будет наибольшей и наименьшей. Такие линии называют линиями главных кривизн. Им соответствуют минимальный и

максимальный (соответственно  $R_1$  и  $R_2$ ) радиусы, которые называют главными радиусами кривизны поверхности в точке  $A$ . Величины  $K_1 = 1/R_1$ , и  $K_2 = 1/R_2$  называют главными кривизнами. Знаки кривизн принимаются в зависимости от расположения центров кривизн по отношению к поверхности.

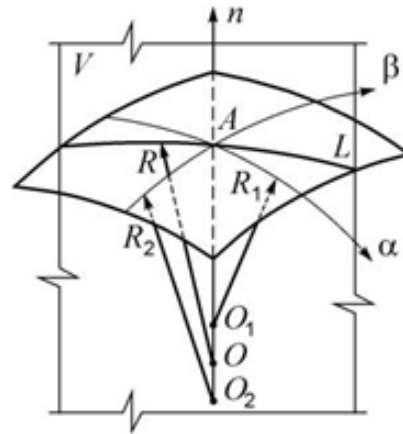


Рисунок 1 – К определению геометрических параметров срединной поверхности оболочки

Важной характеристикой поверхности является гауссова кривизна:

$$K = K_1 \cdot K_2 = \frac{1}{R_1} \cdot \frac{1}{R_2}, \quad (1)$$

В зависимости от знака различают поверхности положительной, отрицательной и нулевой гауссовой кривизны (рисунок 2).

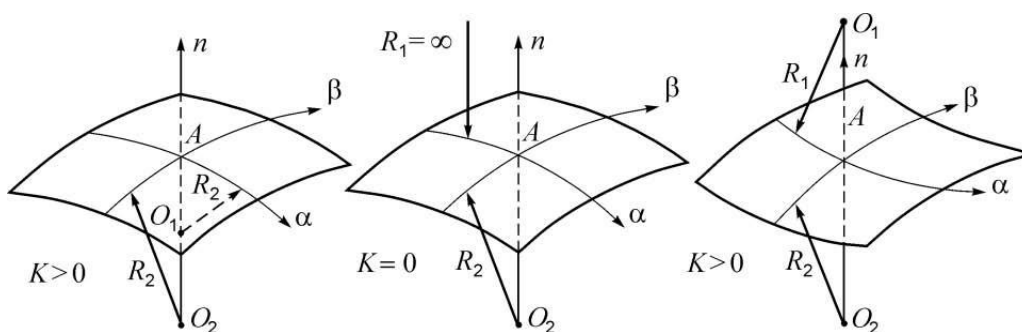


Рисунок 2 – Гауссова кривизна срединной поверхности

В зависимости от очертания срединной поверхности пространственные конструкции (рисунок 3) делятся на призматические складки с различной формой поперечного сечения ( $a$ ,  $b$ ), оболочки нулевой гауссовой кривизны ( $v$ ), пологие оболочки положительной ( $z$ ,  $d$ ) и от-

рицательной (*e*) гауссовой кривизны, оболочки с вертикальной и горизонтальной осью вращения (*ж, з*), многогранники (*и*), составные оболочки (*к*), панели-оболочки на пролет (*л, м*).

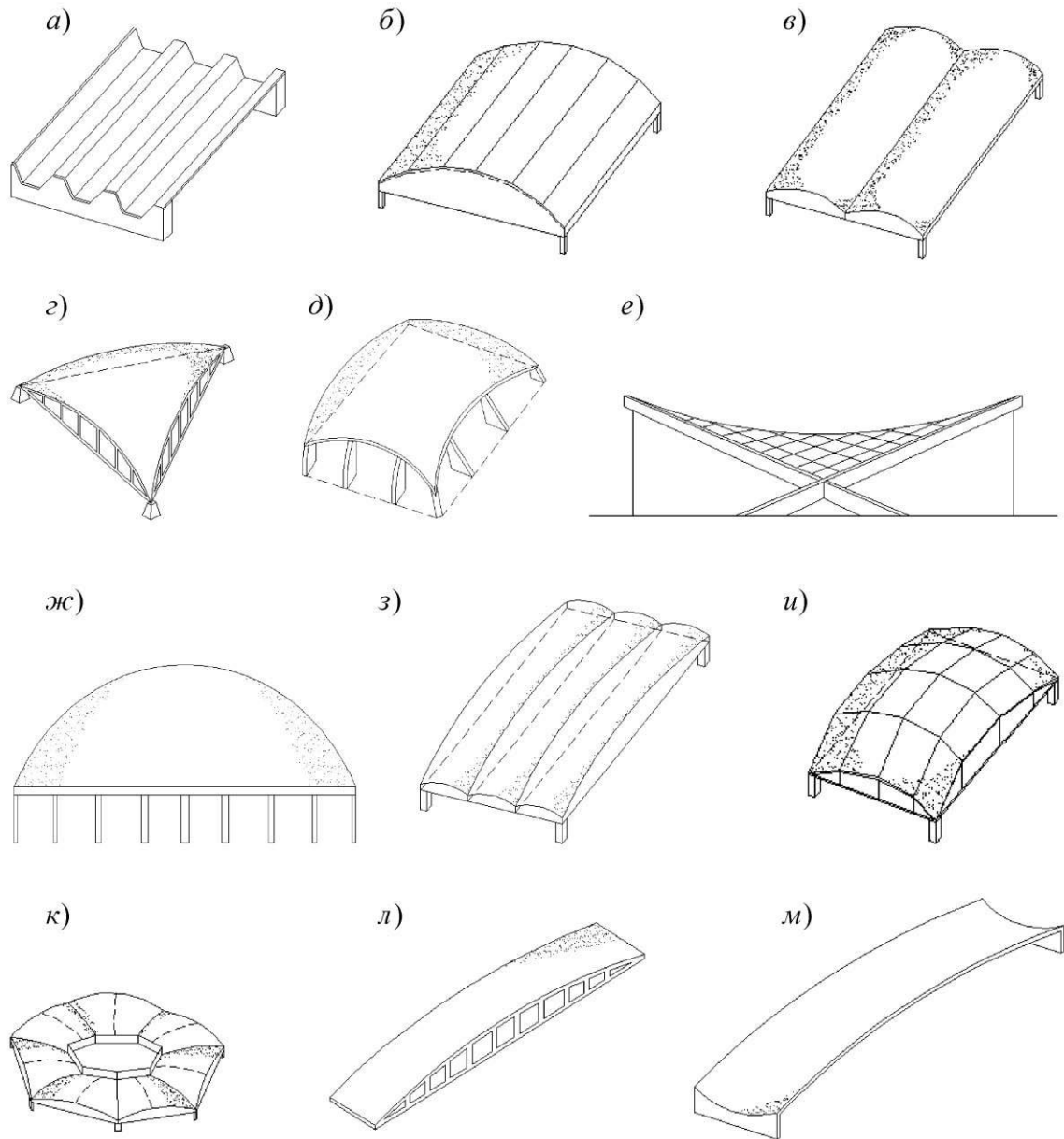


Рисунок 3 – Схемы поверхностей тонкостенных пространственных конструкций покрытий: *a, б* – призматические складки; *в* – цилиндрические оболочки; *г, д* – пологие оболочки положительной гауссовой кривизны соответственно на треугольном и прямоугольном плане; *е* – оболочка отрицательной гауссовой кривизны; *жс* – купол; *з* – бочарные своды; *и* – многогранники; *к* – составные оболочки; *л* – оболочки КЖС; *м* – панели-гипары

По форме перекрываемой площади оболочки возводят на прямоугольном плане (рисунок 3, б, в, з, и, л, м), на круглом плане (рисунок 3, ж), на треугольном (рисунок 3, г), квадратном (рисунок 3, д), полигональном (рисунок 3, к) и других формах плана. Кроме того, по конструктивным особенностям различают составные (рисунок 3, к), неразрезные многопролетные (рисунок 3, в), неразрезные многоволновые (рисунок 3, з), гладкие или ребристые, консольные оболочки, складки и многогранники.

По способу изготовления различают монолитные, сборные и сборно-монолитные оболочки. Сборные оболочки выполняются из отдельных плоских цилиндрических или других элементов. К сборным относятся и так называемые панели-оболочки и панели-складки, монтируемые в готовом виде и, как правило, не требующие замоноличивания швов между ними. В сборно-монолитных оболочках сборные элементы играют роль несущей опалубки.

Выбор той или иной формы пространственных конструкций осуществляют с учетом их технической и экономической целесообразности. В технические требования включают технологические параметры и габариты сооружения, форму плана, техническую оснащенность (наличие подвесных и мостовых кранов, фонарей, технологических коммуникаций), условия строительства и эксплуатации и др.

Развитие железобетонных тонкостенных конструкций в нашей стране шло по пути применения монолитных конструкций, а с 60-х годов – сборных оболочек. Однако в ряде районов и, особенно, в зонах с сейсмической активностью были распространены монолитные и сборно-монолитные оболочки.

В настоящее время в России и странах СНГ железобетонными пространственными конструкциями перекрыто более 10 млн. м<sup>2</sup> зданий и сооружений различного назначения, среди которых есть уникальные, с пролетами 100 м и более. Например, Челябинский торговый центр со сборной, предварительно напряженной оболочкой положительной гауссовой кривизны размером 102×102 м и аналогичная оболочка размером 103×103 м из легкого бетона в Минске. Особенно обогатилась практика возведения большепролетных пространственных конструкций в России в связи со строительством олимпийских спортивных объектов в Москве, отвечающих самым высоким эксплуатационным требованиям и оригинальным архитектурным замыс-



лам. Интересным конструктивным решением отличается спортивный зал в Лужниках размером в плане  $88 \times 88$  м, перекрытый пологой железобетонной оболочкой, опирающейся на боковые железобетонные элементы складчатого профиля.

Наряду со строительством уникальных сооружений в стране широко внедрялись железобетонные, пространственные конструкции для зданий массового строительства. В частности, расширено применение сборных оболочек положительной гауссовой кривизны из унифицированных плоских панелей размером  $3 \times 3$  м и цилиндрических панелей размером  $3 \times 6$  или  $3 \times 12$  м. Достаточно распространенными в массовом строительстве стали панели-оболочки и панели-складки на пролет (панели КЖС, панели-гипары, панели КСО). В конце прошлого столетия ими ежегодно перекрывались более 300 тыс. м<sup>2</sup> покрытий. В промышленном строительстве наибольшее распространение получили так называемые складчатые покрытия пролетами 18 и 24 м и с шагом колонн 6 и 12 м, которые монтируются из сборных типовых унифицированных железобетонных элементов.

Тонкостенные пространственные конструкции нашли применение и в сельскохозяйственном строительстве. Были разработаны и внедрены волнистые, цилиндрические и складчатые железобетонные и армоцементные своды из сборных элементов заводского изготовления, панели-оболочки КЖС, рамно-панельные и другие конструкции.

Развитие пространственных конструкций в мировой практике составляет одно из важных направлений научно-технического прогресса в строительстве, которое не только обеспечивает значительное снижение материалоемкости и стоимости зданий и сооружений, но и отвечает самым высоким архитектурным требованиям.

## **2. Пример расчета и конструирования покрытия в виде короткой призматической складки**

Расчет сборного складчатого покрытия производят в два этапа, что соответствует двум стадиям работы таких конструкций – до и после замоноличивания швов между сборными элементами. Расчет на первой стадии выполняют как для обычных с борных конструкций по элементарным (чаще всего балочным расчетным схемам на действие нагрузок, возникающих в стадиях изготовления, транспортирования и возведения. Расчет по второй эксплуатационной стадии после замо-

ноличивания швов производят на действие постоянных и временных нагрузок как пространственной системы с использованием кинематически возможных схем разрушения, охватывающих одну или две грани складки у свободного края (рисунок 4).

*Пример расчета короткой призматической складки покрытия из сборных ребристых плит размерами 3х6х0,2 м и раскосных ферм пролетом 24 м (см. рисунок 4, 5).*

*Расчетные нагрузки (кН/м<sup>2</sup>):*

$q = 3,22$  - равномерно распределенная нагрузка на единицу площади полки с учетом её веса при  $\gamma_t > 1$ ;

$\bar{q} = 3,43$  - то же, с учетом веса поперечных ребер;

$p_g = 1,38$  - равномерно распределенная нагрузка от собственного веса при  $\gamma_t > 1$ ;

$g_r = 0,395$  кН/м - нагрузка на единицу длины поперечного ребра (с учетом его веса), расположенная на ребре;

$g = 3,0$  - постоянная нагрузка от веса покрытия;

$g_b = 0$  и  $p_b = 0$  соответственно постоянная и временная равномерно-распределенные нагрузки на единицу длины бортового элемента;

$p_1 = 0,98$  и  $p_2 = 0,98$  - временная равномерно распределенные нагрузки на единицу площади горизонтальной проекции соответственно первой и второй грани.

*Геометрические характеристики (м):*

$a = 2,98$  - ширина сборной плиты складки;

$b_f = 2,74$  - ширина полки плиты (расстояние в свету между продольными ребрами);

$h_0 = 0,172$  - рабочая высота сечения продольного ребра;

$r_1 = 0,095$  и  $r_2 = 0,225$  - расстояние от внутренней грани продольного ребра до середины шва замоноличивания соответственно в крайней и рядовой плитах;

$l = 5,80$  - расчетный пролет складки;

$b = 0,105$  - расчетная ширина продольного ребра;

$b'_1 = 1,0$  и  $b'_2 = 1,0$  - расчетная ширина при определении армирования полки плиты соответственно в продольном и поперечном направлении;

$b'_3 = 1,47$  - расчетная ширина при определении армировании поперечного ребра;

$b'_4 = 0,185$  - то же, торцевого ребра;

$h_{01} = 0,015$ ,  $h_{02} = 0,015$  и  $h_{03} = 0,122$  - рабочая высота сечения соответственно полки (в двух направлениях) и поперечного ребра;

$h_1 = 0,03$  и  $h_3 = 0,15$  - высота сечения соответственно полки и поперечного ребра;

$a_1 = 1,28$  - расстояние в свету между торцевым ребром;

$l_2 = 1,515$  - расстояние от торца плиты до первого от торца поперечного ребра;

$\bar{b}'_3 = 0,1$  - ширина промежуточного поперечного ребра поверху;

$\bar{\alpha}_1 = 0,3316 \text{ рад}$  и  $\bar{\alpha}_2 = 0,1920 \text{ рад}$  - углы наклона соответственно первой и второй грани складки к горизонту;

$m = 3$  - число промежуточных поперечных ребер в плите;

$\bar{a} = 1,37$  - расстояние в свету между поперечными ребрами;

$b_b = 0$  - суммарная ширина бортового элемента и половины ширины шва замоноличивания;

$l_3 = 5,97$  - конструктивная длина плиты складки;

$s_1 = 0,20$  и  $s_2 = 0,25$  - шаг арматуры полки плиты соответственно в продольном и поперечном направлении;

$A'_{s1} = 0$ ,  $A'_{s2} = 0$  и  $A'_{s3} = 0,000503 \text{ м}^2$  - площадь конструктивно установленной в сжатой зоне арматуры соответственно для полки (в обоих направлениях) и поперечного ребра.

*1. Предварительный подбор сечения арматуры продольных ребер плит на монтажные нагрузки:*

1. Определяется изгибающий момент, приходящийся на ребро:

$$M = \frac{p_g \cdot \alpha \cdot \gamma_d \cdot l^2}{2 \cdot \delta} = \frac{1,38 \cdot 2,98 \cdot 1,8 \cdot 5,8^2}{2 \cdot 1,2} = 103,76 \text{ кНм.}$$

2. Вычисляется ширина сжатой полки плиты  $b'_f$  и расчетные параметры напряженного состояния изгибаемого железобетонного элемента  $\xi_0, \sigma_\varepsilon, \xi_R, \lambda_m$ :

$$b'_f = b + \frac{l}{6} = 0,105 + \frac{5,8}{6} = 1,072 \text{ м.}$$

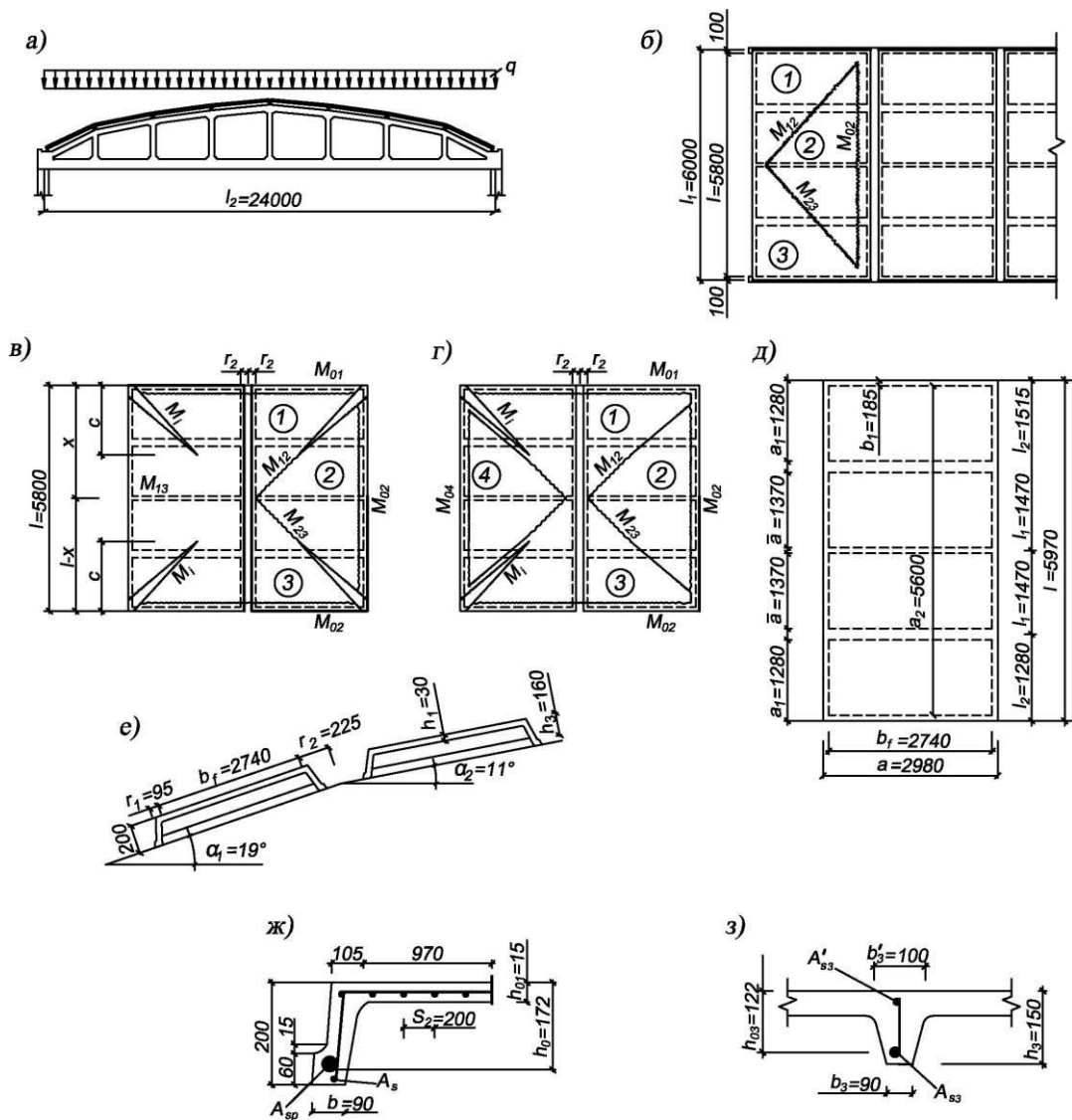


Рисунок 4 – К расчету бесфонарного разрезного складчатого покрытия: а - покрытие с вариантом снеговой нагрузки, б, в, г - разрушения складки, д - геометрические размеры ребристой плиты, е - геометрические размеры складки, ж, з - геометрические размеры продольного и поперечного ребра соответственно; 1-4 - жесткие звенья в схемах разрушения

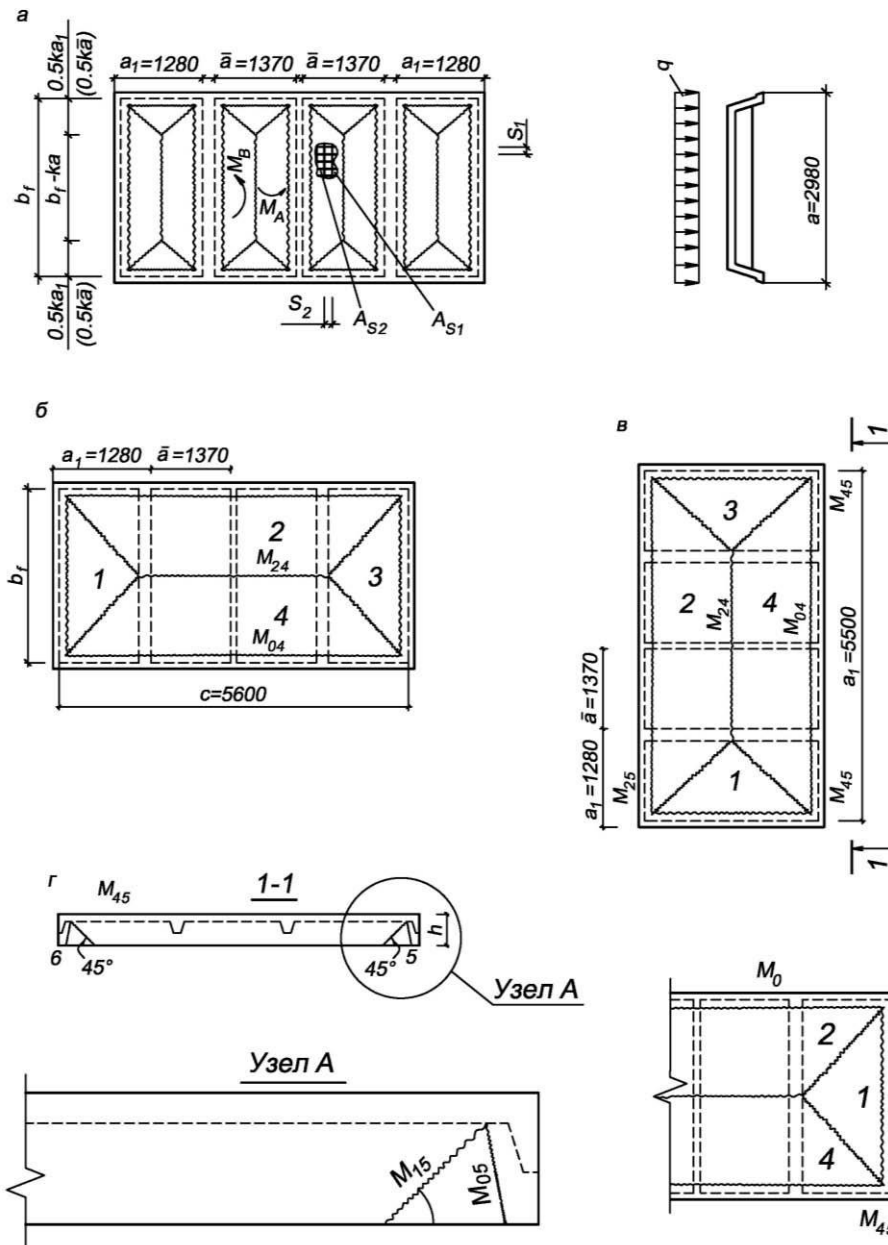


Рисунок 5 – Схемы разрушения полки и поперечных ребер плит от изгиба и продольных ребер от кручения: а, б - для всех плит; в, г - то же, для крайних плит; 1... 5 - жесткие звенья в схемах разрушения

$$\xi_0 = \alpha - \beta \cdot R_b \cdot \gamma_{b2} = 0,95 - 0,008 \cdot 14,5 \cdot 0,9 = 0,846;$$

$$\sigma_\varepsilon = R_s + 400 - \gamma_p \cdot \sigma_{p2} = 510 + 400 - 0,9 \cdot 420 = 532 \text{ МПа};$$

$$\xi_R = \frac{\xi_0}{1 + \frac{\sigma_\varepsilon \cdot (1 - \frac{\xi_0}{1,1})}{500}} = \frac{0,846}{1 + \frac{532 \cdot (1 - \frac{0,846}{1,1})}{500}} = 0,679.$$

$$\lambda_m = \frac{M}{R_b \cdot b' \cdot f \cdot h_0^2 \cdot \gamma_{b2}} = \frac{103,76 \cdot 10^3}{14,5 \cdot 10^6 \cdot 1,072 \cdot 0,172^2 \cdot 0,9} = 0,251,$$

при условии  $\lambda_m \leq 0,5$ .

3. Вычисляется относительная высота сжатой зоны:

$$\xi = 1 - \sqrt{1 - 2 \cdot \lambda_m} = 1 - \sqrt{1 - 2 \cdot 0,251} = 0,294$$

при условии  $\xi \leq \xi_R$ .

Если  $\xi \leq \xi_R$  условие выполняется.

4. Вычисляются значения расчетных коэффициентов:

$$\gamma_{s12} = \alpha_1 + \frac{0,15 \cdot \sigma_p}{R_{s,ser}} = 0,825 + \frac{0,15 \cdot 530}{590} = 0,986,$$

но не менее  $\gamma_{s12} = 1$ ;

$$\gamma_{s7} = \frac{1}{3} \left[ 4 \cdot \delta - \gamma_{s12} - 4 \cdot (\delta - \gamma_{s12}) \cdot \frac{\xi}{\xi_R} \right] = \frac{1}{3} \cdot \left[ 4 \cdot 1,2 - 1,0 - 4(1,2 - 1,0) \cdot \frac{0,294}{0,679} \right] = 1,17,$$

но не более  $\delta = 1,2$ .

4. Вычисляется относительное плечо внутренней пары сил в сечении  $\nu$ , требуемое сечение преднапряженной арматуры  $A_{sp}$  и процент армирования сечения  $\mu$ :

$$\nu = 1 - 0,5 \cdot \xi = 1 - 0,5 \cdot 0,294 = 0,853;$$

$$A_{sp} = \frac{(M - R'_s \cdot A_s \cdot \nu \cdot h_0)}{\gamma_{s7} \cdot R_s \cdot \nu \cdot h_0 \cdot 10^3} = \frac{103,76 - 0}{1,17 \cdot 510 \cdot 0,853 \cdot 0,172 \cdot 10^3} = 1,19 \cdot 10^{-3} \text{ м}^2.$$

$$\mu = \frac{A_{p1} + A_s}{b \cdot h_0} = \frac{1,19 \cdot 10^{-3}}{0,105 \cdot 0,172} = 0,065,$$

причем  $\mu \geq \mu_{\min}$  и в соответствии с этим принимается минимальное сечение рабочей арматуры.

2. Расчет полки и поперечных ребер по местным схемам разрушения от эксплуатационных нагрузок.

1. Определяются параметры возможных «конвертных» схем разрушения плит:

$$\bar{\gamma} = \frac{\bar{\alpha}}{b_f} = \frac{1,37}{2,74} = 0,5;$$

$$K_n = \frac{\bar{\gamma}}{1 - \frac{R_{s1} \cdot h_1}{\eta \cdot R_{s3} \cdot h_{03}}} = \frac{0,5}{1 - \frac{375 \cdot 0,03}{0,8 \cdot 365 \cdot 0,122}} = 0,731.$$

2. Вычисляются значения изгибающих моментов в зависимости от соотношения  $K_n$  и  $\gamma$  для соответствующих схем разрушения:

$$\text{при } K_n = 0,731 \leq \frac{1}{\gamma} = \frac{1}{0,5} = 2.$$

разрушение полки происходит по схеме (см. рисунок 5, а):

$$M_a = \eta \cdot q \cdot \bar{\alpha}^2 \cdot \frac{(3-\bar{\gamma} \cdot K_n) \cdot K_n}{48 \cdot (K_n + \bar{\gamma} \cdot \psi)} =$$

$$= 0,8 \cdot 3,22 \cdot 1,37^2 \cdot \frac{(3-0,5 \cdot 0,731) \cdot 0,731}{48 \cdot (0,731 + 0,5 \cdot 0,23)} = 0,161 \text{ кНм};$$

$$M_b = \psi \cdot M_a = 0,23 \cdot 0,161 = 0,037 \text{ кНм};$$

$$M_r = q \cdot \bar{\alpha}^3 \cdot \frac{(3-\bar{\gamma}^2 \cdot K_n^2)}{24 \cdot \bar{\gamma}^2} + \frac{g_r \cdot b_f^2}{8} = 3,22 \cdot 1,37^3 \cdot \frac{(3-0,5^2 \cdot 0,673^2)}{24 \cdot 0,5^2} +$$

$$+ \frac{0,395 \cdot 2,74^2}{8} = 4,33 \text{ кНм},$$

$$\text{где } \psi = \frac{K_n^2}{3-2 \cdot \bar{\gamma} \cdot K_n} = \frac{0,731^2}{3-2 \cdot 0,5 \cdot 0,731} = 0,23.$$

3. Вычисляются параметры напряженного состояния  $\xi_0, \sigma_\varepsilon, \xi_R, \alpha_1, \nu$ :

$$\xi_0 = \alpha - \beta \cdot R_b \cdot \gamma_{b2} = 0,95 - 0,008 \cdot 14,5 \cdot 0,9 = 0,846;$$

$$\sigma_\varepsilon = R_s + 400 - \gamma_p \cdot \sigma_{p2} = 510 + 400 - 0,9 \cdot 420 = 532 \text{ МПа};$$

$$\xi_R = \frac{\xi_0}{1 + \frac{\sigma_\varepsilon \cdot (1 - \frac{\xi_0}{1,1})}{500}} = \frac{0,846}{1 + \frac{532 \cdot (1 - \frac{0,846}{1,1})}{500}} = 0,679,$$

при  $\gamma_{b2} = 0,9 < 1$ ;

$$\lambda_m = \frac{M_a}{R_b \cdot b' \cdot f \cdot h_{01}^2 \cdot \gamma_{b2} \cdot 10^3} = \frac{0,161}{14,5 \cdot 1,0 \cdot 0,118^2 \cdot 0,9 \cdot 10^3} = 0,0463,$$

при условии  $\lambda_m \leq 0,5$ .

$$\xi = 1 - \sqrt{1 - 2 \cdot \lambda_m} = 1 - \sqrt{1 - 2 \cdot 0,0463} = 0,0474 \quad \text{при условии } \xi \leq \xi_R$$

$$\nu = 1 - 0,5 \cdot \xi = 1 - 0,5 \cdot 0,0474 = 0,976;$$

4. Вычисляется требуемое сечение арматуры полки обоих направлений:

$$A_{s1} = \frac{M_a}{R_{s1} \cdot \nu \cdot h_{01}} = \frac{0,161}{375 \cdot 10^3 \cdot 0,976 \cdot 0,015} = 0,29 \cdot 10^{-4} \text{ м}^2;$$

$$A_{s2} = \frac{M_b}{R_{s2} \cdot \nu \cdot h_{02}} = \frac{0,037}{375 \cdot 10^3 \cdot 0,976 \cdot 0,015} = 0,067 \cdot 10^{-4} \text{ м}^2;$$

Назначаются диаметры продольных и поперечных стержней полки ( $d_1$  и  $d_2$ ).

Конструктивно принимаем  $\left\{ \begin{array}{l} 5\emptyset 3, A_{s1} = 0,35 \text{ см}^2, \text{ шаг } 200 \text{ мм} \\ 4\emptyset 3, A_{s2} = 0,28 \text{ см}^2, \text{ шаг } 250 \text{ мм} \end{array} \right.$

5. Проверяется возможность разрушения полки и поперечных ребер по другой «конвертной» схеме (см. рисунок 5, в). Для этого вычисляют изгибающий момент, действующий на одно поперечное ребро плиты в пролете  $M_{24}$  и поперечный момент, воспринимаемый поперечным ребром в месте его примыкания к продольному, определяемый по площади арматуры в полке:

$$M_{24} = \bar{q} \cdot b_f^2 \cdot \frac{(3 \cdot c - 2 \cdot \alpha_1)}{24 \cdot m} - M_{02} = 3,43 \cdot 2,74^2 \cdot \frac{(3 \cdot 5,6 - 2 \cdot 1,28)}{24 \cdot 3} - 1,57 = 3,52 \text{ кНм};$$

$$M_{04} = R_{s2} \cdot A_{s2} \cdot \left( h_{03} - \frac{x}{2} \right) \cdot 10^3 =$$

$$= 365 \cdot 0,35 \cdot 10^{-4} \cdot \left( 0,122 - \frac{0,041}{2} \right) \cdot 10^3 = 1,3 \text{ кНм};$$

где

$$x = \frac{R_{s2} \cdot A_{s2} \cdot (a + \bar{b}'_3)}{R_b \cdot \gamma_{b2} \cdot b'_3 \cdot \frac{(b - 3 \cdot \bar{a})}{2}} = \frac{365 \cdot 0,35 \cdot 10^{-4} \cdot (2,98 + 0,1)}{14,5 \cdot 0,9 \cdot 1,47 \cdot \frac{(1,47 - 1,37)}{2}} = 0,041.$$

6. Производится подбор арматуры поперечного ребра  $A_{s3}$ :

$$\xi_0 = \alpha - \beta \cdot R_b \cdot \gamma_{b2} = 0,95 - 0,008 \cdot 14,5 \cdot 0,9 = 0,846;$$

$$\sigma_\varepsilon = R_s + 400 - \gamma_p \cdot \sigma_{p2} = 510 + 400 - 0,9 \cdot 420 = 532 \text{ МПа};$$

при  $\gamma_{b2} = 0,9 < 1$ ;

$$\xi_R = \frac{\xi_0}{1 + \frac{\sigma_\varepsilon \cdot \left(1 - \frac{\xi_0}{1,1}\right)}{500}} = \frac{0,846}{1 + \frac{532 \cdot \left(1 - \frac{0,846}{1,1}\right)}{500}} = 0,679.$$

$$\lambda_m = \frac{M}{R_b \cdot \bar{b}'_3 \cdot h_{03}^2 \cdot \gamma_{b2} \cdot 10^3} = \frac{4,33}{365 \cdot 0,1 \cdot 0,122^2 \cdot 0,9 \cdot 10^3} = 0,0275,$$

при условии  $\lambda_m \leq 0,5$ .

$$\xi = 1 - \sqrt{1 - 2 \cdot \lambda_m} = 1 - \sqrt{1 - 2 \cdot 0,0275} = 0,028 \quad \text{при условии } \xi \leq \xi_R$$

$$\nu = 1 - 0,5 \cdot \xi = 1 - 0,5 \cdot 0,028 = 0,986;$$

$$A_{s1} = \frac{M}{R_{s3} \cdot \nu \cdot h_{03}} = \frac{4,33}{375 \cdot 10^3 \cdot 0,986 \cdot 0,122} = 0,96 \cdot 10^{-4} \text{ м}^2;$$



При этом в формулу для вычисления  $A_{s1}$  подставляется большая величина момента:

$$M_r = \frac{q \cdot K_{n1} \cdot b^3}{12} + \frac{g_r \cdot b^2}{8} = \frac{3,22 \cdot 1,36 \cdot 2,74^3}{12} + \frac{0,395 \cdot 2,74^2}{8} = 3,11 \text{ кНм},$$

где

$$\psi = \frac{K_{n1}^2}{3 - \frac{2 \cdot K_{n1}}{\bar{\gamma}}} = \frac{1,36^2}{3 - \frac{2 \cdot 1,36}{0,5}} = -0,76,$$

$$K_{n1} = \frac{1}{K_n} = \frac{1}{0,731} = 1,36;$$

$$M_r = q \cdot \bar{\alpha}^3 \cdot \frac{(3 - \bar{\gamma}^2 \cdot K_n^2)}{24 \cdot \bar{\gamma}^2} + \frac{g_r \cdot b_f^2}{8} = 4,33 \text{ кНм},$$

$$M_{24} = 3,52 \text{ кНм}.$$

Диаметр арматуры верхнего стержня каркаса поперечного ребра ( $A_s'$ ) принимают из конструктивных особенностей равным 6-8 мм.

3. Расчет армирования предварительно напряженных продольных ребер складки при действии равномерно распределенной или близкой к ней нагрузки.

1. Последовательно вычисляются расчетные параметры: складки по схеме излома (рисунок 5, б).

Вертикальное перемещение пролетной линии излома 1-3:

$$V_1 = \cos(\bar{\alpha}_1 - \bar{\alpha}_{1T}) = \cos(0,3316 - 0,0519) = 0,961.$$

Поправочный угол:

$$\bar{\alpha}_{1T} = \arctg \frac{2 \cdot (h_3 - x_1)}{a + b_f} = \arctg \frac{2 \cdot (0,15 - 2 \cdot 10^{-3})}{2,98 + 2,74} = 0,0517.$$

Высота сжатой зоны в поперечном ребре на линии излома 0-2:

$$x_1 = \frac{R_{s2} \cdot A_{s2} \cdot (\bar{a} + \bar{b}'_3)}{0,5 \cdot \gamma_{b2} \cdot R_b \cdot b'_3 \cdot (1 + \lambda)} = \frac{375 \cdot 0,45 \cdot 10^{-4} \cdot (1,37 + 0,1)}{0,5 \cdot 0,9 \cdot 14,5 \cdot 1,0 \cdot (1 + 0,898)} = 2 \cdot 10^{-3} \text{ м}.$$

где

$$\lambda = 1 - 0,0078 \cdot \gamma_{b2} \cdot R_b = 1 - 0,0078 \cdot 0,9 \cdot 14,5 = 0,898.$$

Объем пирамиды вертикальных перемещений:

- для первой грани

$$\omega_1 = \frac{(2 \cdot b_f + 3 \cdot r_1) \cdot l \cdot V_1 \cos \alpha_1}{6} =$$
$$= \frac{(2 \cdot 2,74 + 3 \cdot 0,095) \cdot 5,8 \cdot 0,961 \cdot \cos 0,3316}{6} = 5,27 \text{ м}^3$$

для бортового элемента  $\omega_b = \frac{b_b \cdot l \cdot V_1}{2} = 0$ , поскольку  $b_b = 0$

Работа изгибающих моментов на линиях излома 0-2 и 2-4:

$$A = \frac{M_{02} \cdot m + M_{24} \cdot m}{b_f} = \frac{1,57 \cdot 3 + 3,52 \cdot 3}{2,74} = 5,57 \text{ кН}.$$

Работа по линии излома 0-2 принята такой же, как и по линии излома 0-4 для схемы (рисунок 5, в).

Работа внешней нагрузки на перемещениях жестких звеньев схемы излома:

$$T = (g_b + p_b) \cdot \omega_b + \left( \frac{g}{\cos \alpha_1} + p_1 \right) \cdot \omega_1 =$$
$$= 0 + \left( \frac{3,22}{\cos 0,3316} + 0,98 \right) \cdot 5,27 = 23,12 \text{ кН}.$$

Изгибающий момент в крайнем продольном ребре первой грани:

$$M_{13} = \frac{l \cdot (T - A)}{4} = \frac{5,8 \cdot (23,12 - 5,57)}{4} = 24,26 \text{ кНм}.$$

2. Вычисляются расчетные параметры складки по схеме излома. Вертикальное перемещение пролетной линии излома 1-3:

$$V_2 = \cos(\bar{\alpha}_2 - \bar{\alpha}_{2T}) = \cos(0,1920 - 0,0519) = 0,99.$$

Поправочный угол:

$$\bar{\alpha}_{2T} = \arctg \frac{2 \cdot (h_3 - x_1)}{a + b_f} = \arctg \frac{2 \cdot (0,15 - 2 \cdot 10^{-3})}{2,98 + 2,74} = 0,0517$$

Объем пирамиды вертикальных перемещений:

- для первой грани:

$$\begin{aligned}\omega_1 &= \frac{(2 \cdot b_f + 3 \cdot r_1) \cdot l \cdot V_1 \cos \alpha_1}{6} = \\ &= \frac{(2 \cdot 2,74 + 3 \cdot 0,095) \cdot 5,8 \cdot 0,99 \cdot \cos 0,1930}{6} = 5,47 \text{ м}^3.\end{aligned}$$

Объем пирамид вертикальных перемещений для первой и второй граней складки:

$$\begin{aligned}\bar{\omega}_1 &= \frac{\left(\frac{a+b_f}{2} + r_2\right) \cdot l \cdot V_2 \cdot \cos \bar{\alpha}_1}{2} = \frac{\left(\frac{2,98+2,74}{2} + 0,225\right) \cdot 5,8 \cdot 0,99 \cdot \cos 0,3316}{2} = \\ &= 8,37 \text{ м}^3;\end{aligned}$$

$$\begin{aligned}\bar{\omega}_2 &= \frac{(2 \cdot b_f + 3 \cdot r_2) \cdot l \cdot V_2 \cos \alpha_2}{6} = \frac{(2 \cdot 2,74 + 3 \cdot 0,225) \cdot 5,8 \cdot 0,99 \cdot \cos 0,1920}{6} = \\ &= 5,78 \text{ м}^3\end{aligned}$$

Работа внешней нагрузки:

$$\bar{T} = \left(\frac{g}{\cos \bar{\alpha}_1} + p_1\right) \cdot \bar{\omega}_1 + \left(\frac{g}{\cos \bar{\alpha}_2} + p_2\right) \cdot \bar{\omega}_2;$$

$$\bar{T} = \left(\frac{3,22}{\cos 0,3316} + 0,98\right) \cdot 8,37 + \left(\frac{3,22}{\cos 0,1920} + 0,98\right) \cdot 5,78 = 61,34 \text{ кН};$$

Погонные усилия на единицу длины полки соответственно составят:

$$g_{sw1} = \frac{R_{s1} \cdot A_{s1}}{S_1} = \frac{375 \cdot 10^2 \cdot 0,35 \cdot 10^{-4}}{0,20} = 6,56 \text{ кПа} \cdot \text{м};$$

$$g_{sw2} = \frac{R_{s2} \cdot A_{s2}}{S_2} = \frac{375 \cdot 10^3 \cdot 0,28 \cdot 10^{-4}}{0,25} = 4,2 \text{ кПа} \cdot \text{м};$$

$$g_{sw3} = \frac{R_{s3} \cdot A_{s3}}{S_3} = \frac{365 \cdot 10^2 \cdot 0,96 \cdot 10^{-4}}{1,47} = 2,384 \text{ кПа} \cdot \text{м};$$

где  $S_3 = \bar{a} + \bar{b}'_3 = 1,37 + 0,1 = 1,47 \text{ м}$ .

Высота сжатой зоны бетона в наклонном сечении:

$$x_a = \frac{g_{sw1} \cdot a}{2 \cdot g_{sw2} + \gamma_{b2} \cdot R_b \cdot h_1 \cdot 10^3} = \frac{6,56 \cdot 2,98}{2 \cdot 4,2 + 0,9 \cdot 14,5 \cdot 0,03 \cdot 10^3} = 0,049 \approx 0,05 \text{ м.}$$

Изгибающий момент, воспринимаемый продольными стержнями сетки полки:

$$M_a = 0,5 \cdot g_{sw1} \cdot a \cdot (a - x_a) = 0,5 \cdot 6,56 \cdot 2,98 \cdot (2,98 - 0,05) = 28,64 \text{ кНм.}$$

Изгибающий момент, воспринимаемый поперечный арматурой сетки полки в наклонном сечении:

$$M_e = 0,5 \cdot g_{sw2} \cdot c \cdot (c - S_2) = 0,5 \cdot 4,2 \cdot 2,31 \cdot (2,31 - 0,25) = 9,99 \text{ кНм.}$$

Изгибающий момент, воспринимаемый верхнем стержнем каркаса поперечного ребра плиты в наклонном сечении:

$$M_r = 0,5 \cdot g_{sw3} \cdot c \cdot (c - s_3) = 0,5 \cdot 2,384 \cdot 2,31 \cdot (2,31 - 1,47) = 2,31 \text{ кНм.}$$

Изгибающий момент  $M_i$ , воспринимаемый наклонным сечением первой грани складки в ее плоскости:

$$M_i = M_a + M_e + M_r = 28,64 + 9,99 + 2,31 = 40,94 \text{ кНм.}$$

Длина проекции наклонного сечения на направление продольного ребра:

$$c = \sqrt{\frac{2 \cdot M_a}{(g_{sw1} + g_{sw2})}} = \sqrt{\frac{2 \cdot 28,64}{6,56 + 4,2}} = 2,31 \text{ м,}$$

но не более  $\frac{l}{2} = \frac{5,8}{2} = 2,9 \text{ м.}$

Виртуальное линейное перемещение:

$$\delta = \text{tg}(\bar{\alpha}_1 - \beta_2) = \text{tg}(0,3316 - 0,14) = 0,194,$$

где

$$\beta_2 = \bar{\alpha}_2 - \bar{\alpha}_{2T} = 0,1920 - 0,0517 = 0,14 \text{ рад.}$$

Изгибающий момент  $M^*$ , приходящийся на три продольных ребра двух плит:

$$M_{13}^* = \frac{l \left( \bar{T} - A - 2M_i \frac{\delta}{c} \right)}{4} = \frac{5,8 \cdot \left( 61,34 - 5,57 - 2 \cdot 40,94 \cdot \frac{0,194}{2,31} \right)}{4} =$$

$$= 70,9 \text{ кНм.}$$

Работа изгибающих моментов по схеме (рисунок 5, в) принята такой же, как и работа складки по схеме (рисунок 4, б).

На одно ребро:

$$M'_{13} = \frac{M_{13}^*}{3} = \frac{70,9}{3} = 23,6 \text{ кНм.}$$

3. Вычисляются расчетные параметры складки по схеме излома рисунок 4, г.

Вертикальное перемещение пролетной линии излома 1-3:

$$V_3 = \frac{\cos \beta_2}{\cos(\beta_1 - \beta_2)} = \frac{\cos 0,14}{\cos(0,3835 - 0,14)} = 1,14,$$

где углы наклона  $\beta_1$  и  $\beta_2$ :

$$\beta_1 = \bar{\alpha}_1 + \alpha_{1T} = 0,3316 + 0,0517 = 0,3835 \text{ рад.}$$

$$\beta_2 = \bar{\alpha}_2 + \alpha_{2T} = 0,1920 + 0,0517 = 0,14 \text{ рад.}$$

Объемы пирамид вертикальных перемещений:

$$\bar{\omega}_1 = \frac{(\alpha \cdot b_f + 3r_2) \cdot l \cdot V_3 \cdot \cos \bar{\alpha}_1}{6} = \frac{(2,98 \cdot 2,74 + 3 \cdot 0,225) \cdot 5,8 \cdot 1,14 \cdot \cos 0,3316}{6} = 6,66 \text{ м}^3;$$

$$\bar{\omega}_2 = \frac{(\alpha \cdot b_f + 3r_2) \cdot V_3 \cdot \cos \bar{\alpha}_2}{6} = \frac{(2 \cdot 2,74 + 3 \cdot 0,225) \cdot 1,14 \cdot \cos 0,1920}{6} = 1,15 \text{ м}^3;$$

Работу изгибающих моментов  $M_{14}$  и  $M_{43}$  в первой грани принимаем равной нулю.

Работа внешней нагрузки:

$$\bar{M}^*_{13} = \frac{l \left( T^* - A - 2M_i \frac{\delta}{c} \right)}{4} = \frac{5,8 \cdot \left( 34,1 - 5,57 - 2 \cdot 40,94 \cdot \frac{0,194}{2,31} \right)}{4} = 31,4 \text{ кНм,}$$

где значение работы изгибающих моментов на линиях излома 0- 2,1-2 и 2-3 принято равным работе внутренних сил на схеме излома (рисунок 5,б).

На одно ребро

$$M_{13} = \frac{\bar{M}_{13}^*}{2} = \frac{31,4}{2} = 15,7 \text{ кНм.}$$

Полученные значения изгибающих моментов в ребре ( $M_{13}$ ) сравнивают по всем трем схемам разрушения и по большему из них производят расчет сечения преднапряженной арматуры  $A_p$  продольного ребра. Для этого последовательно вычисляются следующие параметры:

$$\xi_0 = \alpha - \beta \cdot R_b \cdot \gamma_{b2} = 0,95 - 0,008 \cdot 14,5 \cdot 0,9 = 0,846;$$

$$\sigma_\varepsilon = R_s + 400 - \gamma_p \cdot \sigma_{p2} = 510 + 400 - 0,9 \cdot 420 = 532 \text{ МПа};$$

$$\xi_R = \frac{\xi_0}{1 + \frac{\sigma_\varepsilon \cdot \left(1 - \frac{\xi_0}{1,1}\right)}{500}} = \frac{0,846}{1 + \frac{532 \cdot \left(1 - \frac{0,846}{1,1}\right)}{500}} = 0,679,$$

при  $\gamma_{b2} = 0,9 < 1$ ;

$$\lambda_m = \frac{M}{R_b \cdot b_f \cdot h_0^2 \cdot \gamma_{b2}} = \frac{24,26 \cdot 10^3}{14,5 \cdot 10^6 \cdot 1,072 \cdot 0,172^2 \cdot 0,9} = 0,06,$$

при условии  $\lambda_m \leq 0,5$ .

$$\xi = 1 - \sqrt{1 - 2 \cdot \lambda_m} = 1 - \sqrt{1 - 2 \cdot 0,06} = 0,062.$$

при условии  $\xi \leq \xi_R$ :

$$\gamma_{s12} = \alpha_1 + \frac{0,15 \cdot \sigma_p}{R_{s,ser}} = 0,06 + \frac{0,15 \cdot 530}{590} = 0,195,$$

но не менее  $\gamma_{s12} = 1$ ;

$$\gamma_{s7} = \frac{1}{3} \left[ 4 \cdot \delta - \gamma_{s12} - 4 \cdot (\delta - \gamma_{s12}) \cdot \frac{\xi}{\xi_R} \right] = \frac{1}{3} \left[ 4 \cdot 1,2 - 1,0 - 4(1,2 - 1,0) \cdot \frac{0,062}{0,679} \right] = 1,17,$$

но не более  $\delta = 1,2$ .

$$\nu = 1 - 0,5 \cdot \xi = 1 - 0,5 \cdot 0,062 = 0,969;$$

$$A_{sp} = \frac{(M - R'_s \cdot A_s \cdot \nu \cdot h_0)}{\gamma_{s7} \cdot R_s \cdot \nu \cdot h_0 \cdot 10^3} = \frac{24,26 - 0}{1,17 \cdot 365 \cdot 10^3 \cdot 0,96 \cdot 0,172} = 2,19 \cdot 10^{-4} \text{ м}^2.$$

$$\mu = \frac{A_{p1} + A_s}{b \cdot h_0} = \frac{2,16 \cdot 10^{-4}}{0,105 \cdot 0,172} = 0,012, \quad \text{причем } \mu \geq \mu_{\min}.$$

и, в соответствии с этим, принимается сечение рабочей арматуры.

4. В крайних плитах складки и плитах, примыкающих к фонарным проемам, может иметь место также схема разрушения (см. рисунок 5, г). Для этой схемы крутящий момент в продольном ребре равен:

$$M_{45} = \frac{\bar{q}(a + b_f)^2(3a_2 - 2a_1)}{48} - \frac{M_{02} + 2mM_{24}}{2\sqrt{2}} =$$

$$= \frac{3,43 \cdot (2,98 + 2,74)^2 \cdot (3 \cdot 5,6 - 2 \cdot 1,28)}{48} - \frac{1,57 + 2 \cdot 3 \cdot 3,52}{2\sqrt{2}} = 5,51 \text{ кНм},$$

где  $a_2 = l_3 - 2 \cdot b_4 = 5,97 - 2 \cdot 0,185 = 5,6 \text{ м}$ .

По значению этого момента проверяется армирование ребра в приопорной зоне. Это армирование выполняется сеткой.

Изгибающий момент  $M_{05}$  (см. рисунок 5, д) во всех случаях равен нулю, так как угловая арматура не воспринимает усилий растяжения. Если в результате расчета  $M_{05} \leq 0$ , то концевые участки плиты армировать на кручение не требуется.

5. Вычисляется максимальная величина поперечной силы в продольных ребрах первой и второй граней складки:

$$Q = \left( \bar{q}' \frac{l}{2} + \frac{\bar{q} \cdot b_f (a_2 - a_1)}{4} \right) \cos \bar{\alpha}_1 =$$

$$= \left( 5,93 \cdot \frac{5,80}{2} + \frac{3,43 \cdot 2,74 \cdot (5,6 - 1,28)}{4} \right) \cos 0,3316 = 25,86 \text{ кН},$$

$$\text{где } \bar{q}' = \frac{a(g + P_1)}{2} = \frac{2,98 \cdot (3,0 + 0,98)}{2} = 5,93 \text{ кН/м}.$$

По вычисленному значению поперечной силы подбирают поперечную арматуру каркасов продольных ребер в соответствии с указаниями действующих норм.

6. Максимальные сдвигающие силы  $S$ , передающиеся справа и слева на диафрагму покрытия:

$$S = \frac{M_i}{c \cdot \left(1 - 4 \cdot \frac{c^2}{3 \cdot l^2}\right)} = \frac{40,94}{2,31 \cdot \left(1 - 4 \cdot \frac{2,31^2}{3 \cdot 5,8^2}\right)} = 22,5 \text{ кН.}$$

На это усилие рассчитывают сварные швы, прикрепляющие плиту к диафрагмам.

### **3. Пример расчета несущей способности пространственного покрытия в форме гиперболического параболоида**

Оболочки отрицательной гауссовой кривизны в форме гиперболического параболоида на прямоугольном и квадратном планах (гипары) подразделяются на равносторонние и неравносторонние (рисунок б, а, б, в). Равносторонние оболочки применяют как отдельно стоящими, так и из четырех оболочек, а неравносторонние, как правило, лишь в системе покрытия.

В практике проектирования и строительства находят применение следующие виды покрытий в виде гипар: покрытие с наклонными коньками и плоским контуром, покрытие с наклонными коньками и поднятыми углами, покрытие с горизонтальными коньками (рисунок б, г, д, е). В качестве контурных конструкций используют стены, бортовые элементы. По линиям сопряжения отдельных оболочек составных гипаров, образующих систему, устраивают коньковые балки, которые рассчитывают на восприятие сдвигающих усилий.

В конструкциях гипаров, выполняемых обычно из бетона высоких классов, армирование производят сетками из проволоки диаметром 3...5 мм класса В-I с шагом стержней 100...200 мм. Характерная особенность напряженного состояния гипар при равномерно распределенной нагрузке состоит в том, что вдоль главных направлений с отрицательной кривизной развивается растяжение, а вдоль главных направлений положительной кривизны - сжатие.



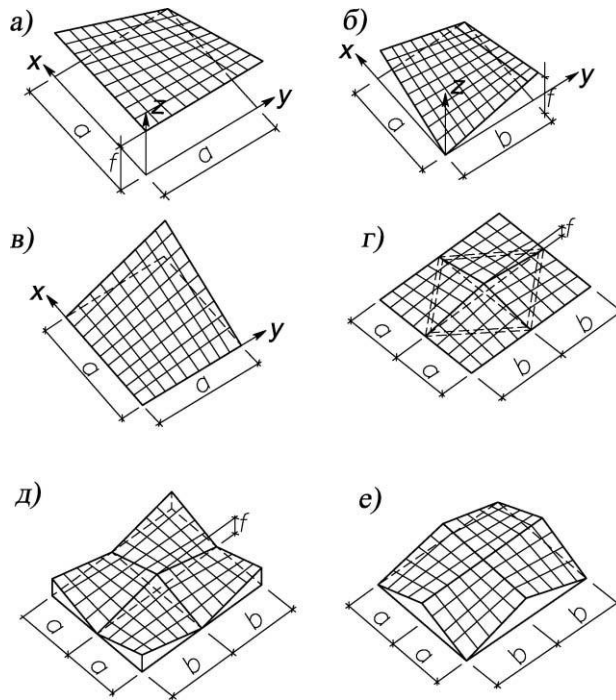


Рисунок 6 – Типы оболочек-гипар (а-в) и схемы покрытий из них (г-е): а, в – гипары равнобедренные, б – неравнобедренные, г – покрытия с наклонными коньками и плоским контуром, д - с наклонными коньками и поднятыми углами, е - с горизонтальными коньками

*Пример расчета несущей способности покрытия в форме четырехлепесткового гиперболического параболоида.*

Исходные данные (рисунок 7, 8):

$t=0,06$  м,  $f=3,2$  м,  $b_r=0,2$  м,  $h_r=0,4$  м,  $l=21$  м,  $s_x = s_y = 0,1$  м,  $s_1=0,07$  м,  $A_{s1}=0,503 \cdot 10^{-4}$  м<sup>2</sup>,  $A_{si}=0,39 \cdot 10^{-4}$  м<sup>2</sup>,  $A_{s2}=6,16 \cdot 10^{-4}$  м<sup>2</sup>,  $d=4,0$  м,  $\gamma_b=25$  кН/м<sup>3</sup>,  $R_{bn}=22$  МПа,  $R_{sn3}=590$  МПа,  $R_{sn,i}=395$  МПа,  $R_{sn2}=390$  МПа и  $R_{sn1}=390$  МПа.

1. Определяют параметры, характеризующие геометрию и армирование конструкции гипара:

$$\omega = \frac{A_{si} R_{sn1} S}{A_{si} R_{sn1} S_1} = \frac{0,503 \cdot 10^{-4} \cdot 390 \cdot 0,1}{0,39 \cdot 10^{-4} \cdot 395 \cdot 0,07} = 1,82;$$

$$u = \frac{t_s R_{bn}}{A_{si} R_{sn,1}} = \frac{0,06 \cdot 0,1 \cdot 22}{0,39 \cdot 10^{-4} \cdot 395} = 8,57;$$

$$\eta = \frac{2\epsilon R_{bn}}{tl} = \frac{2 \cdot 0,2 \cdot 0,4}{0,06 \cdot 21} = 0,127;$$

$$\xi = 2d/l = \frac{2 \cdot 4}{21} = 0,381;$$

$$\delta = 2h/f = \frac{2 \cdot 0,4}{3,2} = 0,25.$$

Предварительно задаются значением площади сечения затяжки  $A_{sp}=57,3 \cdot 10^{-4} \text{ м}^2$  и определяют параметр  $\nu$ :

$$\nu = \frac{A_{sp} R_{sn3}}{A_{si} R_{sn,i}} = \frac{57,3 \cdot 10^{-4} \cdot 590}{0,39 \cdot 10^{-4} \cdot 395} = 219,5.$$

Затем, в случае изменения значения  $A_{sp}$ , параметр  $\nu$  уточняется методом итераций.

$$m = \frac{2S}{l} = \frac{2 \cdot 0,1}{21} = 0,0095;$$

$$n = \frac{A_{s2} R_{sn2}}{A_{si} R_{sn,i}} = \frac{6,16 \cdot 10^{-4} \cdot 390}{0,39 \cdot 10^{-4} \cdot 395} = 15,6.$$

2. Вычисляют коэффициент  $\psi_1$  ( $\psi_4$ ), характеризующий положение нейтральной оси линии излома и расчетный коэффициент  $k_i$ .

Для покрытий в форме четырехлепесткового гипара с наклонными коньками и поднятыми углами (см. рисунок 7):

$$\psi_1 = \frac{(1 + \omega\xi - u\eta)}{1 + \omega + u} = \frac{1 + 1,82 \cdot 0,381 - 8,57 \cdot 0,127}{1 + 1,82 + 8,57} = 0,053;$$

$\psi_1 \geq 0$  – нейтральная ось линии излома не пересекает ребер, а  $k_i$  вычисляют:

$$\begin{aligned} k_i &= 2 + 1,5u\eta\delta + \omega\xi^2(3 - \xi) - 6(1 + \omega\xi - u\eta)\psi_1 + \\ &+ 3[2 + \omega(1 + \xi) + u(1 - \eta)]\psi_1^2 - 2(1 + \omega + u)\psi_1^3 = \\ &= 2 + 1,5 \cdot 8,57 \cdot 0,127 \cdot 0,25 + 1,82 \cdot 0,381^2(3 - 0,381) - \\ &- 6(1 + 1,82 \cdot 0,381 - 8,57 \cdot 0,127) \cdot 0,053 + \\ &+ 3[2 + 1,82(1 + 0,381) + 8,57(1 - 0,127)] \times \\ &\times 0,053^2 - 2(1 + 1,82 + 8,57) \cdot 0,053^3 = 3,0066 \approx 3,01. \end{aligned}$$

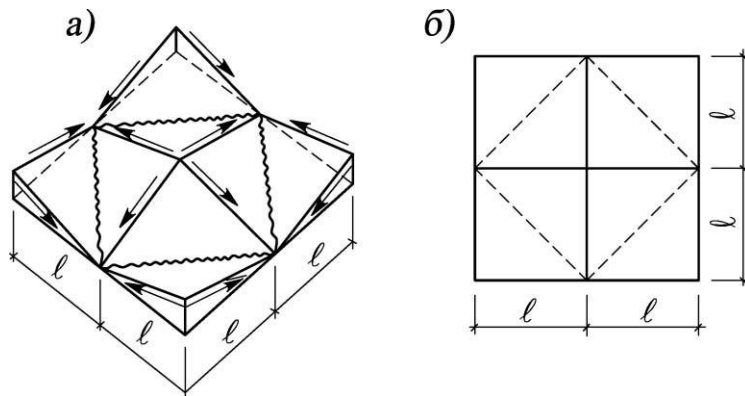


Рисунок 7 – Схема покрытия в форме четырехлепесткового гипара: а – общий вид и схема разрушения; б – план покрытия

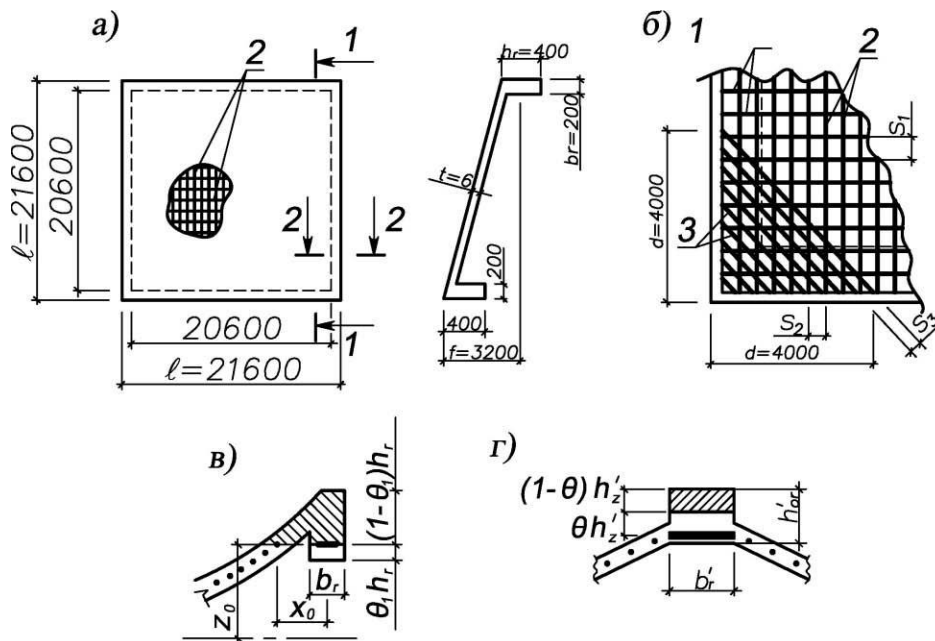


Рисунок 8 – Схема армирования гипара: а - общий вид, б - армирование нижнего угла, в – примыкание оболочки к бортовому ребру, г – то же, к коньковому ребру; 1 - арматура ребра, 2 – арматура поля оболочки, 3 – арматура угловой зоны

3. Определяют предельную нагрузку на оболочку:

$$q = \frac{2A_{si}R_{sn,i} \cdot f \cdot k_i}{Sl^2} = \frac{2 \cdot 0,39 \cdot 10^{-4} \cdot 395 \cdot 3,2 \cdot 3,01}{0,1 \cdot 21^2} = 6,73 \text{ кН/м}^2.$$

4. Определяют эквивалентную (по работе внутренних сил) равномерно распределенную нагрузку от веса контурных ребер ( $p_r$ ):

$$p_r = 3\gamma_b t \eta = 3 \cdot 25 \cdot 0,06 \cdot 0,127 = 0,57 \text{ кН/м}^2.$$

5. Определяют равномерно распределенную нагрузку от веса оболочки:

$$p_g = \gamma_b t = 25 \cdot 0,06 = 1,50 \text{ кН/м}^2.$$

6. Находят интенсивность полной предельной полезной нагрузки на покрытие:

$$g = q - p_g - p_r = 6,73 - 1,5 - 0,57 = 4,66 \text{ кН/м}^2 = 0,00466 \text{ МПа}.$$

7. Вычисляют площадь сечения затяжки, обеспечивающей несмещаемость углов четырехлепесткового покрытия с наклонными коньками и поднятыми углами из условия:

$$A_{sp} \geq \frac{\bar{v} A_{si} R_{sn,i}}{R_{sn3}} = 57,3 \cdot 10^{-4} \text{ м}^2 > \frac{204,56 \cdot 0,39 \cdot 10^4 \cdot 395}{590} = 53,41 \cdot 10^{-4} \text{ м}^2.$$

В приведенном выше условии присутствует расчетный параметр  $\bar{v}$ .

Его значение зависит от выполнения условий положений нейтральной оси в оболочке, определяемое следующими условиями:

$$\psi_2 > 1 - \sqrt{1 - \delta}; \quad \psi_2 \leq 1 - \sqrt{1 - \delta};$$

Проверяем выполнение этих условий. Для этого вычисляем  $\psi_2$ :

$$\psi_2 = \frac{(1 - u\eta + 0,35vm)}{1 + u} = \frac{1 - 8,57 \cdot 0,127 + 0,35 \cdot 219,5 \cdot 0,0095}{1 + 8,57} = 0,067,$$

$$\psi_2 = 0,067 < 1 - \sqrt{1 - \delta} = 1 - \sqrt{1 - 0,25} = 0,134,$$

следовательно, нейтральная ось пересекает ребро и параметр  $\bar{v}$  находим:

$$\bar{v} = \frac{(k_i - k_j)}{1,07m(1 - \psi_3 + 0,5\psi_3^2)} = \frac{3,01 - 1,28}{1,07 \cdot 0,0095(1 - 0,185 + 0,5 \cdot 0,185^2)} = 204,56.$$

Параметры  $\psi_3$  и  $k_j$  для случая, когда нейтральная ось пересекает ребро вычисляют:

$$\psi_3 = \frac{\delta + u\delta + 2u\eta - \sqrt{(\delta + u\delta + 2u\eta)^2 - 4u\eta\delta(1 + m(n + v))}}{2u\eta} =$$

$$= \frac{0,25 + 8,57 \cdot 0,25 + 2 \cdot 8,57 \cdot 0,127}{2 \cdot 8,57 \cdot 0,127} -$$

$$\frac{\sqrt{(0,25 + 8,57 \cdot 0,25 + 2 \cdot 8,57 \cdot 0,127)^2 - 4 \cdot 8,57 \cdot 0,127 \cdot 0,25(1 + 0,0095(15,6 + 219,5))}}{2 \cdot 8,57 \cdot 0,127} = 0,185;$$

$$k_j = 1 + 1,05mn\delta - 3(1 + 0,7mn)\psi_3 + 3\left(1 + 0,5u + \frac{u\eta}{\delta} + 0,35mn\right)\psi_3^2 -$$

$$- \left(1 + u + \frac{3u\eta}{\delta}\right)\psi_3^3 + \frac{0,75u\eta\psi_3^4}{\delta} = 1 + 1,05 \cdot 0,0095 \cdot 15,6 \cdot 0,25 -$$

$$- 3(1 + 0,7 \cdot 0,0095 \cdot 15,6) \cdot 0,185 + 3\left(1 + 0,5 \cdot 8,57 + \frac{8,57 \cdot 0,127}{0,25} + 0,35 \cdot 0,0095 \cdot 15,6\right) \times$$

$$\times 0,185^2 - \left(1 + 8,57 + \frac{3 \cdot 8,57 \cdot 0,127}{0,25}\right) \cdot 0,185^3 + \frac{0,75 \cdot 8,57 \cdot 0,127 \cdot 0,185^4}{0,25} = 1,28.$$

В результате проведенных вычислений окончательно принимаем следующие значения полной предельной полезной нагрузки на оболочку и площадь сечения затяжки:

$$g = 0,00465 \text{ МПа}; A_{sp} = 57,28 \cdot 10^{-4} \text{ м}^2.$$

Назначаем затяжку из 10 стержней диаметром 28 мм из арматуры класса Ат400, с  $A_{sp} = 61,58 \cdot 10^{-4} \text{ м}^2$ .

## Библиографический список

1. Федоров, Виктор Сергеевич. Строительные конструкции : учебное пособие для студентов вузов, обуч. по направлению подготовки бакалавриата "Строительство", профиль "Промышленное и гражданское строительство" / В. С. Федоров, Я. И. Швидко, В. Е. Левитский. - Москва : Кнорус, 2020. - 396 с.

2. Колчунов, В.И. Пространственные конструкции покрытий [Текст]: Учебное пособие / В.И. Колчунов, К.П. Пятикрестовский, Н.В. Ключева. - М.: Изд-во АСВ, 2008, - 352 с.

3. Колчунов, В.И. Расчет составных тонкостенных конструкций [Текст] / В.И. Колчунов, Л.А. Панченко. – М.: Изд-во АСВ, 1999. – 281 с.

4. СП 385.1325800.2018. Защита зданий и сооружений от прогрессирующего обрушения. Введ. 2019–01–06. М.: Стандартинформ, 2008. 24 с.

5. Федеральный закон №384-ФЗ «Технический регламент о безопасности зданий и сооружений». Москва, 2010. - 20 с.

6. Федеральный закон № 184-ФЗ «О техническом регулировании». Москва, 2002. - 20 с.

7. Федеральный закон № 190-ФЗ «Градостроительный кодекс Российской Федерации». Москва, 2004. - 84 с.

8. Федеральный закон № 116-ФЗ «О промышленной безопасности опасных производственных объектов». Москва, 1997. - 24 с.