

Документ подписан простой электронной подписью

Информация о владельце:

ФИО: Локтионова Оксана Геннадьевна

Должность: проректор по учебной работе

Дата подписания: 00.09.2024 10:30:09

Уникальный программный идентификатор:

0b817ca911e6668abb13a5d426d39e5f1c11eabbf73e943df4a4851fda56d089

МИНОБРНАУКИ РОССИИ

Федеральное государственное бюджетное образовательное учреждение высшего образования

«Юго-Западный государственный университет»
(ЮЗГУ)

Кафедра инфраструктурных энергетических систем

УТВЕРЖДАЮ

Проректор по учебной работе

О.Г. Локтионова

« 21 »

03

(ЮЗГУ)

2024 г.



ИССЛЕДОВАНИЕ ТРЕХФАЗНОЙ ЦЕПИ ПРИ СОЕДИНЕНИИ ПОТРЕБИТЕЛЯ ЗВЕЗДОЙ

Методические указания по выполнению лабораторной работы
по электротехнике

Курск 2024

УДК 621.3 (076.1)

Составители: А. С. Романченко, И. А. Башмакова

Рецензент

Кандидат технических наук, доцент *А. С. Чернышёв*

Исследование трехфазной цепи при соединении потребителя звездой: методические указания по выполнению лабораторной работы по электротехнике для студентов технических специальностей и направлений подготовки / Юго-Зап. гос. ун-т ; сост.: А. С. Романченко, И. А. Башмакова. - Курск, 2024. - 13 с.: ил. 8, табл. 2. - Библиогр.: с. 13.

Методические указания содержат сведения по экспериментальному исследованию трехфазной цепи при соединении потребителя звездой. Указывается порядок выполнения лабораторной работы, правила оформления отчета. Лабораторная работа относится к разделу «Трехфазные цепи» и охватывает материал по следующим темам: схемы соединения трехфазных источников и нагрузок, понятия фазных и линейных напряжений и токов, симметричная и несимметричная нагрузка, назначение нейтрального провода, построение векторных диаграмм.

Методические указания соответствуют требованиям рабочих программ дисциплин «Электротехника», «Основы электротехники и электроснабжения», «Электротехника и электроника», «Теоретические основы электротехники».

Предназначены для студентов технических специальностей и направлений подготовки при проведении лабораторных занятий.

Текст печатается в авторской редакции

Подписано в печать 21.03.2024. Формат 60x84 1/16. Бумага офсетная.

Усл. печ. л. 0,8. Уч.-изд.л. 0,7. Тираж 50 экз. Заказ 183. Бесплатно.

Юго-Западный государственный университет.

305040, г. Курск, ул. 50 лет Октября, 94

1. ЦЕЛЬ РАБОТЫ

1.1. Исследование различных режимов работы в трехпроводной и четырехпроводной трехфазных цепях при соединении источника питания и нагрузки звездой.

1.2. Установление соотношений между линейными и фазными напряжениями и токами.

2. ПОДГОТОВКА К ИССЛЕДОВАНИЯМ

2.1. Изучить по конспекту лекций и рекомендованному учебнику в разделе «Трехфазные цепи» следующие вопросы:

- 1) трехфазные цепи при соединении нагрузки звездой;
- 2) линейные и фазные напряжения;
- 3) нейтральный (нулевой) провод и его назначение;
- 4) активная, реактивная и полная мощности трехфазной цепи;
- 5) построение векторных диаграмм для трехфазной цепи.

2.2. Освоить методику выполнения лабораторной работы по настоящим методическим указаниям.

2.3. Заготовить отчет со схемой экспериментальной установки, таблицами для экспериментальных и расчетных данных.

3. ПРЕДВАРИТЕЛЬНЫЕ СВЕДЕНИЯ

Совокупность трёх электрических цепей, в которых действуют три ЭДС одинаковой частоты, но сдвинутые по фазе одна относительно другой на 120° и создаваемые одним источником энергии называют трехфазной цепью.

При соединении звездой три конца приемника соединяются вместе (см. рисунок 3.1), образуя нейтральную (иначе – нулевую) точку, а к его началам a , b , c , которые называют началами фаз приемника, подсоединяются провода, называемые линейными. Провод, подсоединяемый к нейтральной точке, называется нейтральным или нулевым. Нейтральная точка приемника на схеме обозначается n , нейтральная точка источника – N . В дальнейшем напряжения, относящиеся к источнику (генератору), будем обозначать прописными буквами, а относящиеся к приемнику (нагрузке) – строчными. Каждую из однофазных цепей, входящих в трехфазную цепь, принято называть фазой трехфазной цепи, а три вывода источника A , B , C –

началами фаз источника. Следовательно, имеем фазу A , фазу B , фазу C источника.

Напряжения U_{AB} , U_{BC} , U_{CA} , измеренные между началами фаз источника, называют линейными, а напряжения U_A , U_B , U_C , измеренные между началами фаз и нейтральной точкой источника (иначе – между началом и концом фазы источника), называют фазными напряжениями источника. Аналогично можно определить (измерить) линейные и фазные напряжения приемника. Количественные соотношения между этими напряжениям требуется определить при выполнении работы.

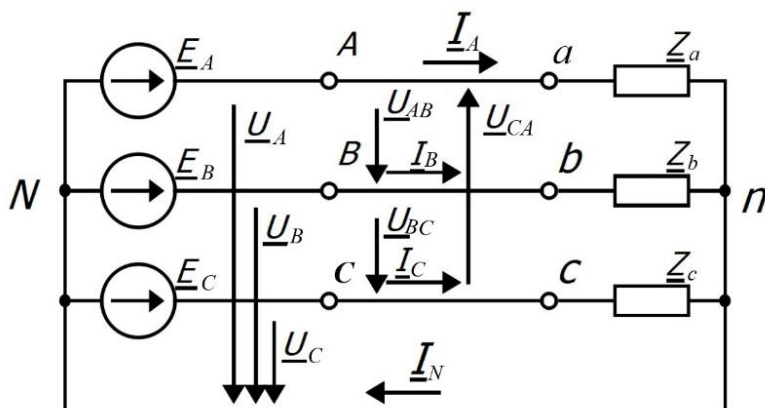


Рисунок 3.1 – Схема трехфазной цепи, соединенной звездой

Приемники, включаемые в трехфазную цепь, могут быть как однофазными, так и трехфазными. К однофазным приемникам относятся электрические лампы накаливания и другие осветительные приборы, различные бытовые приборы, однофазные электродвигатели и т.д. К трехфазным приемникам относятся трехфазные асинхронные двигатели, трехфазные трансформаторы, индукционные печи и т.д.

Приемники отдельных фаз называют симметричными, если равны их комплексные сопротивления: $Z_a = Z_b = Z_c$. Если это условие не выполняется, то приемники называют несимметричными.

Рассмотрим случаи включения симметричных и несимметричных приемников в трехпроводную и четырехпроводную трехфазную цепь.

3.1. Трехпроводная трехфазная цепь

В такой цепи нейтральные точки источника и приемника не соединяются, т.е. нейтральный провод отсутствует. Схема замещения

такой цепи получается, если на рисунке 3.1 исключить нейтральный провод. В соответствии со вторым законом Кирхгофа можно для фазных напряжений приемника записать уравнения:

$$U_a = U_A - U_{Nn}, \quad U_b = U_B - U_{Nn}, \quad U_c = U_C - U_{Nn}, \quad (3.1)$$

где U_{Nn} – напряжение между нейтральными точками источника и приемника, называемое «напряжением смещения нейтрали».

Из уравнений (3.1) следует, что напряжения приемника будут равны напряжениям генератора (источника) в том случае, если напряжение между их нейтральными точками будет равно нулю ($U_{Nn}=0$), а также равны нулю падения напряжения на линейных проводах. Если в трехфазной цепи будет присутствовать напряжение $U_{Nn} \neq 0$, то оно будет искажать фазные напряжения приемников, что приведет к ненормальной работе приемников или выходу их из строя.

Напряжение смещения нейтрали можно определить с использованием метода двух узлов как напряжение между двумя узлами:

$$\underline{U}_{Nn} = \frac{\underline{U}_A \underline{Y}_a + \underline{U}_B \underline{Y}_b + \underline{U}_C \underline{Y}_c}{\underline{Y}_a + \underline{Y}_b + \underline{Y}_c}, \quad (3.2)$$

где $\underline{Y}_a = 1/\underline{Z}_a$, $\underline{Y}_b = 1/\underline{Z}_b$, $\underline{Y}_c = 1/\underline{Z}_c$ – комплексы проводимостей фаз приемника.

Если нагрузка симметричная, то сумма произведений $\underline{U}_k \underline{Y}_k$ в числителе уравнения (3.2) равна нулю, а следовательно и напряжение между нейтральными точками приемника и источника отсутствует. При несимметричной нагрузке сумма произведений $\underline{U}_k \underline{Y}_k$ в числителе уравнения (3.2) не равна нулю, следовательно, напряжение между нейтральными точками источника и приемника не равно нулю.

Таким образом, из сделанного анализа следует, что трехпроводную цепь можно использовать только при симметричной нагрузке.

При несимметричной нагрузке появляется напряжение U_{Nn} , которое искажает фазные напряжения приемников, что недопустимо для их нормальной эксплуатации.

Произведенный анализ работы трехпроводной трехфазной цепи при симметричной и несимметричной нагрузке можно наглядно представить с помощью векторных диаграмм. Так, на рисунке 3.2 представлены векторные диаграммы токов и напряжений при симметричной нагрузке. Для простоты построения диаграмм будем счи-

тать нагрузку активной, т.е. $Z = R$, в этом случае ток и напряжение совпадают по фазе ($\varphi=0$). Из диаграммы видно, что действующие значения фазных напряжений в различных фазах равны. На рисунке 3.3 изображены векторные диаграммы токов и напряжений при несимметричной нагрузке для случая, когда $R_a = R_b < R_c$. Из диаграммы видно, что в этом случае появилось напряжение между нейтральными точками генератора и приемника U_{Nn} , поэтому напряжение в фазе C увеличилось, а в фазах A и B уменьшилось по сравнению с симметричной нагрузкой. Допустим, что нагрузкой являются лампы накаливания, следовательно, в фазе C они быстро выйдут из строя, а в фазах A и B будут работать с меньшим накалом. Это ещё раз говорит о том, что трехпроводную трехфазную цепь можно использовать только при симметричной нагрузке.

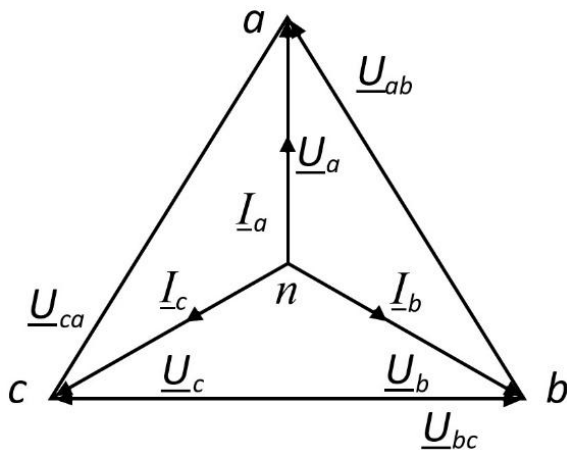


Рисунок 3.2 – Векторные диаграммы напряжений и токов при симметричной нагрузке

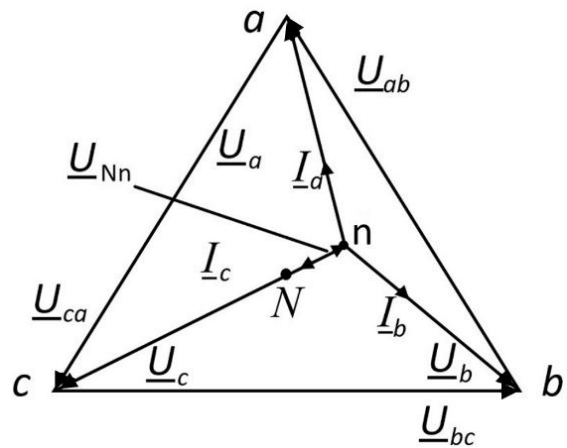


Рисунок 3.3 – Векторные диаграммы напряжений и токов при несимметричной нагрузке в трехпроводной цепи

При использовании трехпроводной цепи могут возникать аварийные режимы, например, обрыв линейного провода или короткое замыкание в одной из фаз. Рассмотрим эти случаи.

Допустим, произошел обрыв линейного провода в фазе C . Тогда к нагрузке будет приложено линейное напряжение U_{ab} , а поскольку сопротивления фаз A и B одинаковы ($Z_a = Z_b$), то это напряжение разделится между фазами пополам. Таким образом, обрыв линейного провода в одной из фаз трехпроводной цепи приводит к тому, что фазные напряжения в двух других фазах уменьшаются и становятся равными половине линейного напряжения, т.е. $U_{\phi} = U_{л}/2$.

Векторные диаграммы напряжений и токов для этого случая изображены на рисунке 3.4.

При коротком замыкании в фазе C потенциал точки n становится равным потенциалу точки C генератора. В этом случае фазные напряжения становятся равными линейным, т.е. $U_a = U_{AC}$, $U_b = U_{BC}$.

Следовательно, режим короткого замыкания является опасным, т.к. нагрузки в фазах A и B оказываются под повышенным (линейным) напряжением. Векторные диаграммы токов и напряжений для режима короткого замыкания в фазе C изображены на рисунке 3.5.

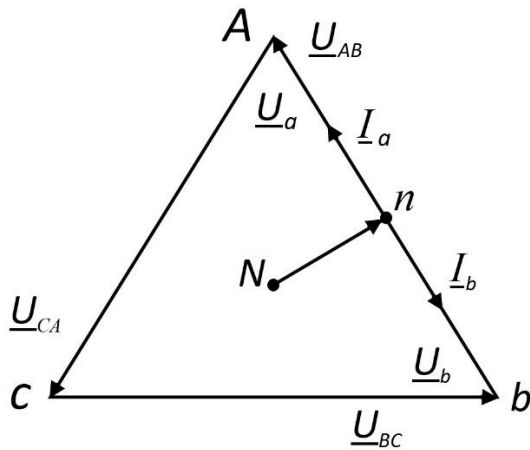


Рисунок 3.4 – Векторные диаграммы напряжений и токов при обрыве линейного провода в фазе C трехпроводной цепи

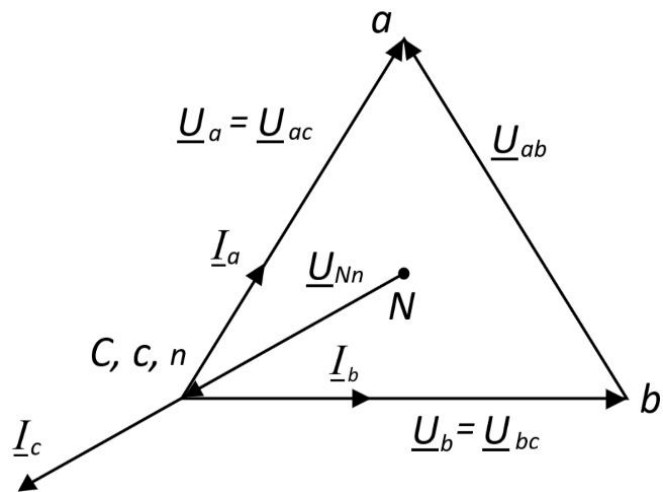


Рисунок 3.5 – Векторные диаграммы напряжений и токов при коротком замыкании в фазе C трехпроводной цепи

3.2. Четырехпроводная трехфазная цепь

Такая цепь содержит три линейных провода и нейтральный провод, соединяющий нейтральные точки источника и приемника (рисунок 1). Как было показано при анализе трехпроводной цепи при симметричной нагрузке, напряжение между нейтральными точками источника и приемника не возникает, поэтому в соответствии с уравнениями (3.1) напряжения приемника равны напряжениям источника, т.е. не искажаются. В таком режиме нейтральный провод не нужен.

Диаграммы при симметричной нагрузке в четырехпроводной и трехпроводной цепях одинаковы (см. рисунок 3.2).

При несимметричной нагрузке в четырехпроводной цепи напряжение, возникающее между нейтральными точками источника и

приемника, замыкается накоротко нейтральным проводом. Как следует из уравнений (3.1), при $U_{Nn}=0$ фазные напряжения не искажаются. Следовательно, четырехпроводную цепь можно использовать для питания несимметричной нагрузки. Диаграмма этого случая, когда $R_a=R_b < R_c$, показана на рисунке 3.6. Вектор тока в нейтральном проводе строится на основании уравнения

$$\underline{I}_n = \underline{I}_a + \underline{I}_b + \underline{I}_c. \quad (3.4)$$

На рисунке 3.7 показана диаграмма четырехпроводной цепи при обрыве линейного провода в фазе C . Из диаграммы видно, что в четырехпроводной цепи искажений фазных напряжений в оставшихся фазах A и B не произошло. Вектор тока в нейтральном проводе строится на основании уравнения

$$\underline{I}_n = \underline{I}_a + \underline{I}_b. \quad (3.5)$$

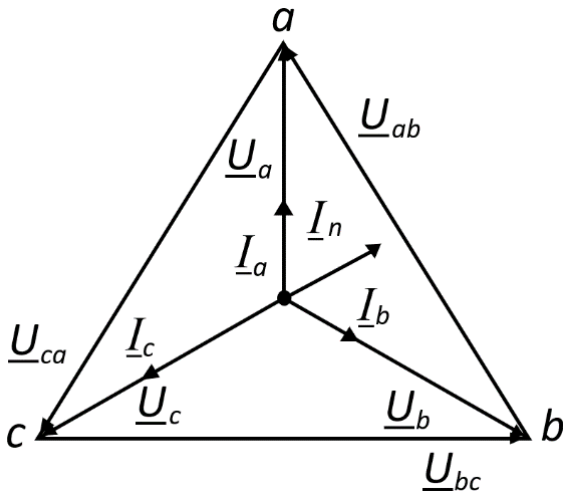


Рисунок 3.6 – Векторные диаграммы напряжений и токов при несимметричной нагрузке в четырехпроводной цепи

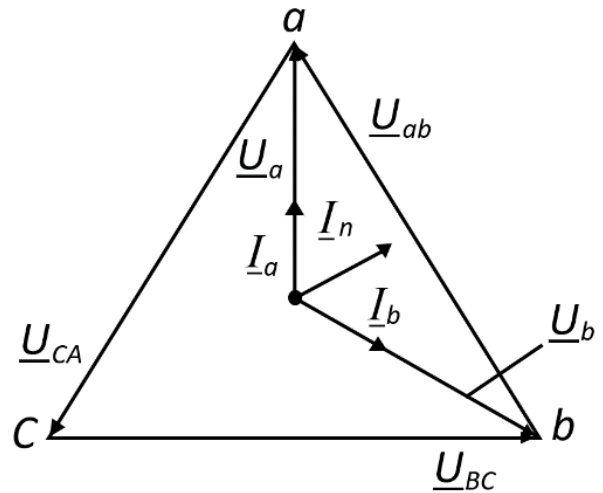


Рисунок 3.7 – Векторные диаграммы напряжений и токов при обрыве линейного провода в четырехпроводной цепи

Таким образом, нейтральный провод обеспечивает сохранение симметрии фазных напряжений при несимметричной нагрузке.

Важным преимуществом четырехпроводной цепи является то, что при изменении режима одной из фаз режимы других фаз не изменяются, так как постоянство напряжений в фазах обеспечивается нейтральным проводом. В реальных электрических цепях сопротивление нейтрального провода отлично от нуля, и поэтому полного отсутствия напряжения между нейтральными точками не происходит, на что следует обратить внимание при выполнении работы.

4. ОПИСАНИЕ ЭКСПЕРИМЕНТАЛЬНОЙ УСТАНОВКИ

Для исследования трехфазной цепи используется стенд ЛЭС-5, питающийся от трехфазной цепи напряжением 220/127 В. Для выполнения лабораторной работы используется следующая аппаратура стенда: блок включения; выключатели $SA1$ (на стенде обозначен $B1$), $SA2$ (на стенде обозначен $B2$); блок ламповых реостатов; измерительные приборы (см. рисунок 4.1) – амперметры $PA1$, $PA2$, $PA3$ и $PA4$ электромагнитной системы с предельным током 1 А, вольтметр PV электромагнитной системы, устанавливаемый на предельное напряжение 150 В для измерения фазных напряжений и 300 В для измерения линейных напряжений.

5. ПОРЯДОК ПРОВЕДЕНИЯ ИССЛЕДОВАНИЙ

5.1. Ознакомьтесь с используемым оборудованием и измерительными приборами, определить цену деления измерительных приборов.

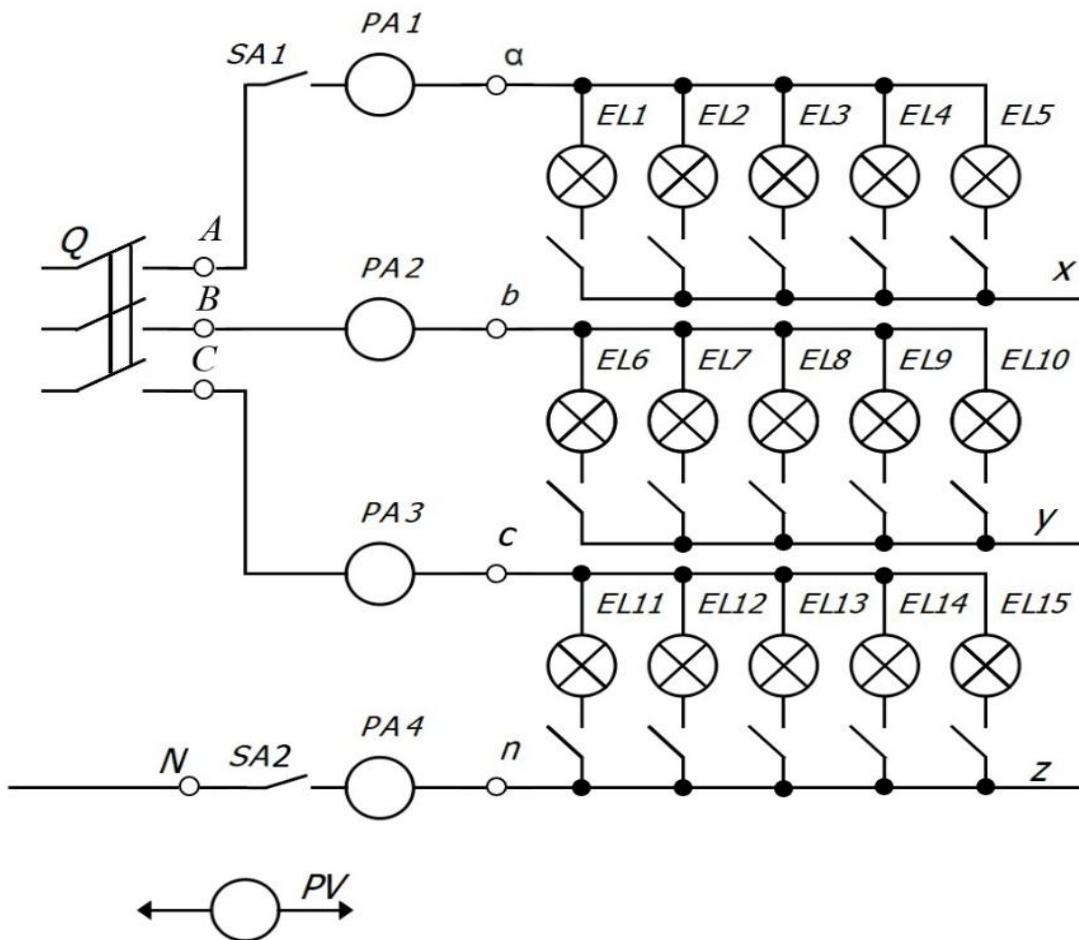


Рисунок 4.1 – Схема экспериментальной установки

5.2. После сборки цепи в соответствии с рисунком 4.1 и проверки её лаборантом или преподавателем производят исследование трехфазной цепи сначала при наличии нейтрального провода (четырёхпроводная цепь), а затем без него (трехпроводная цепь).

5.3. Исследование четырехпроводной цепи.

5.3.1. Установить переключатели $SA1$ ($B1$) и $SA2$ ($B2$) в положение "Вкл."

5.3.2. Создать режим симметричной нагрузки. Для этого в фазах A , B и C включить одинаковое количество ламп. Измерить токи в фазах и нейтральном проводе. Установить вольтметр на предел 150 В и измерить фазные напряжения на нагрузке. Установить вольтметр на предел 300 В и измерить линейные напряжения на нагрузке. Результаты занести в таблицу 5.1.

Таблица 5.1 – Экспериментальные и расчетные данные исследования четырехпроводной цепи

Четырёхпроводная цепь	Измерено									
	I_a А	I_b А	I_c А	U_a В	U_b В	U_c В	I_n А	U_{ab} В	U_{bc} В	U_{ca} В
Симметричная нагрузка										
Несимметричная нагрузка										
Отключение нагрузки в фазе A										

Таблица 5.1 – (продолжение)

Четырёхпроводная цепь	Вычислено						
	U_{bc}/U_a	U_{bc}/U_b	U_{bc}/U_c	P_a , Вт	P_b , Вт	P_c , Вт	ΣP , Вт
Симметричная нагрузка							
Несимметричная нагрузка							
Отключение нагрузки в фазе A							

5.3.3. Создать режим несимметричной нагрузки, для этого в фазе A , по указанию преподавателя, изменить количество включенных ламп. Как и в предыдущем опыте измерить токи и напряжения на нагрузке и результаты занести в таблицу 5.1.

5.3.4. Создать режим обрыва в фазе *A*. Для этого выключателем SA1 отключить ламповый реостат в фазе *A*. Измерить токи и напряжения на нагрузке и результаты занести в таблицу 5.1.

5.4. Исследование трехпроводной цепи.

5.4.1. Выключателем SA2 (*B2*) отключить нейтральный провод.

5.4.2. Оставив количество ламп в ламповых реостатах таким же, как и при испытании четырехпроводной цепи, создать режим симметричной нагрузки. Измерить линейные и фазные напряжения на нагрузке, а также напряжение смещения нейтрали переносным вольтметром, а токи в фазах измерить амперметрами. Результаты записать в таблицу 5.2.

Таблица 5.2 – Экспериментальные и расчетные данные исследования трехпроводной цепи

Трехпроводная цепь	Измерено									
	I_a А	I_b А	I_c А	U_a В	U_b В	U_c В	U_{Nn} А	U_{ab} В	U_{bc} В	U_{ca} В
Симметричная нагрузка										
Несимметричная нагрузка										
Отключение нагрузки в фазе <i>A</i>										
Короткое замыкание в фазе <i>A</i>										

Таблица 5.1 – (продолжение)

Трехпроводная цепь	Вычислено						
	U_{bc}/U_a	U_{bc}/U_b	U_{bc}/U_c	P_a , Вт	P_b , Вт	P_c , Вт	ΣP , Вт
Симметричная нагрузка							
Несимметричная нагрузка							
Отключение нагрузки в фазе <i>A</i>							
Короткое замыкание в фазе <i>A</i>							

5.4.3. Создать режим несимметричной нагрузки. Для этого повторить пункт 5.3.3 испытаний, но с трехпроводной цепью. Изме-

ритель фазные и линейные напряжения на нагрузке, напряжение смещения нейтрали и токи фаз. Результаты записать в таблицу 5.2.

5.4.4. Создать режим обрыва фазы. Для этого с помощью выключателя $SA1$ отключить ламповый реостат в фазе A . Измерить фазные и линейные напряжения на нагрузке, напряжение смещения нейтрали и токи фаз. Результаты измерений занести в таблицу 5.2.

5.4.5. Создать режим короткого замыкания фазы A приемника. Для этого включить выключатель $SA1$ и проводником со штеккерными выводами замкнуть клеммы a и x лампового реостата. Установить предел измерения вольтметра 300 В. Произвести измерения токов и напряжений на нагрузке, а также напряжения смещения нейтрали. Результаты занести в таблицу 5.2.

ВНИМАНИЕ! Строго запрещается создавать режим короткого замыкания приемника при включенном нейтральном проводе. Выключатель $SA2$ ($B2$) должен быть обязательно выключен!

5.5. Отключить стенд от сети. Не разбирая схемы, показать результаты измерений преподавателю. После утверждения результатов привести выключатели и регуляторы в исходное состояние.

6. ОБРАБОТКА РЕЗУЛЬТАТОВ ИЗМЕРЕНИЙ И СОДЕРЖАНИЕ ОТЧЕТА

6.1. Выполнить вычисления и занести их в таблицы 5.1 и 5.2. Так как нагрузка фаз чисто активная, активную мощность для каждой фазы определяем как произведение соответствующих фазных напряжений и токов.

6.2. Для каждого опыта построить в масштабе совмещенные топографическую диаграмму напряжений и векторную диаграмму токов.

7. КОНТРОЛЬНЫЕ ВОПРОСЫ

1 В чем преимущества трехфазных цепей в сравнении с однофазными?

2 Укажите области применения трехфазных цепей.

3 Чему равно отношение линейных и фазных напряжений в четырехпроводной цепи при соединении трехфазного приемника звездой? Откуда это видно?

4 Какое соотношение между линейными и фазными токами имеет место при соединении трехфазного приемника звездой?

5 Какими будут фазные напряжения при обрыве одного линейного провода в четырехпроводной и трехпроводной цепи?

6 Чему равны фазные напряжения в трехпроводной цепи при коротком замыкании одной из фаз?

7 Какова роль нейтрального провода? Почему в него не включают предохранители и разъединители?

8 Когда необходим нейтральный провод?

9 Почему при наличии нейтрального провода отсутствует несимметрия фазных напряжений при несимметричной нагрузке?

10 Показать на схеме установки как измерить фазные и линейные напряжения приемника.

11 К чему приведет обрыв нейтрального провода при несимметричной нагрузке фаз?

12 Чему будут равны фазные напряжения при симметричной нагрузке, если фазу A замкнуть накоротко?

13 Как определить ток в нейтральном проводе при несимметричной нагрузке?

БИБЛИОГРАФИЧЕСКИЙ СПИСОК

1 Касаткин А. С. Курс электротехники : учебник / А. С. Касаткин, М. В. Немцов. - М.: Высшая школа, 2005. - 542 с. - Текст : непосредственный.

2 Электротехника и электрооборудование / П. П. Ястребов, И. П. Смирнов, Г. Д. Журавлев и др.; Под ред. П. П. Ястребова. Воронеж: Изд-во ВГУ, 1987. - Текст : непосредственный.

3 Иванов И. И. Электротехника : учебное пособие. - С-Пб.: Лань, 2009. - 496 с. - Текст : непосредственный.

4 Жарова Т. А. Практикум по электротехнике : учебное пособие. - С-Пб.: Лань, 2009. - 127 с. - Текст : непосредственный.