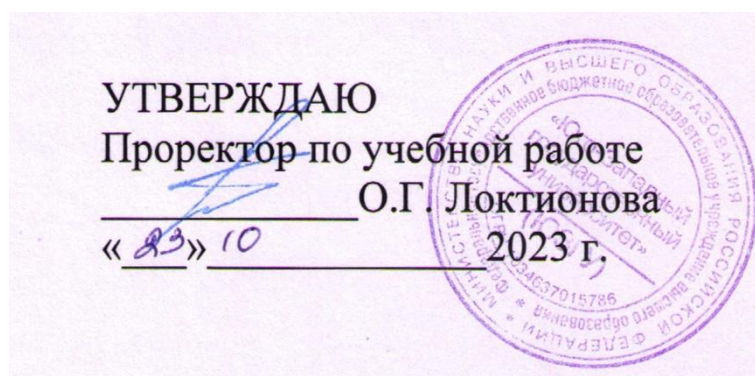


Документ подписан простой электронной подписью
Информация о владельце:
ФИО: Емельянов Сергей Геннадьевич
Должность: ректор
Дата подписания: 11.06.2024 12:57:40
Уникальный программный ключ:
9ba7d3e34c012eba476ffd2d064cf2781953be730df2374d16f3c0ce536f0fc6

МИНОБРНАУКИ РОССИИ

Федеральное государственное бюджетное
образовательное учреждение высшего образования
«Юго-Западный государственный университет»
(ЮЗГУ)

Кафедра уникальных зданий и сооружений



Сейсмостойкость сооружений

Методические указания по выполнению практических работ по
дисциплине «Сейсмостойкость сооружений»
для студентов направления подготовки 08.04.01 и
специальности 08.05.01

Курск 2023

УДК 624.04

Составители: А.Г. Колесников

Рецензент

Доктор технических наук *А.И. Демьянов*

Сейсмостойкость сооружений: методические рекомендации по выполнению практических работ / Юго-Зап. гос. ун-т; А.Г. Колесников. - Курск, 2017. - 22 с. - Библиогр.: С. 22.

В методических указаниях изложены особенности определения расчетных сейсмических нагрузок на здания и сооружения.

Методические указания предназначены для проведения практических занятий по дисциплине «Сейсмостойкость сооружений» для студентов специальности 08.05.01 «Строительство» и направления 08.04.01 «Строительство»

Текст печатается в авторской редакции

Подписано в печать . Формат 60x84 1/16.

Усл. печ. л. 1,28. Уч.-изд.л. 1,16. Тираж 100 экз. Заказ. Бесплатно.

Юго-Западный государственный университет.

305040, г. Курск, ул. 50лет Октября, 94.

СОДЕРЖАНИЕ

ВВЕДЕНИЕ	4
ПРИМЕРЫ ОПРЕДЕЛЕНИЯ РАСЧЕТНЫХ СЕЙСМИЧЕСКИХ НАГРУЗОК	5
БИБЛИОГРАФИЧЕСКИЙ СПИСОК	Ошибка! Закладка не определена.

ВВЕДЕНИЕ

Цель учебной дисциплины «Сейсмостойкость сооружений» – сформировать у обучающихся научное представление о теоретических основах методов расчета строительных конструкций, работающих в условиях динамического воздействия и в условиях потери устойчивости, а также получение практических навыков по расчету широко распространенных стержневых систем высотных и большепролетных зданий и сооружений, подверженных сейсмическим воздействиям.

ПРИМЕРЫ ОПРЕДЕЛЕНИЯ РАСЧЕТНЫХ СЕЙСМИЧЕСКИХ НАГРУЗОК

Задача 1. Определить расчетную сейсмическую нагрузку на кирпичное здание общежития (рис. 1), проектируемое для района сейсмичностью 9 баллов. Перекрытия здания выполнены из сборных железобетонных плит, замоноличенных по продольным и поперечным стенам. Здание разделено деформационными швами на 3 отсека прямоугольной формы, поэтому сейсмическую нагрузку на каждый отсек следует определять отдельно, без учета соседних отсеков

Решение. Рассмотрим расчет среднего отсека. Расчетную схему принимаем в виде консольного стержня с массами, сосредоточенными в уровнях перекрытий (рис. 1, в). Подсчет веса каждого этажа дает следующие величины сосредоточенных нагрузок

$$\begin{aligned} Q_1 &= 439,6 \text{ T}, & Q_2 &= 439,6 \text{ T}, \\ Q_3 &= 439,6 \text{ T}, & Q_4 &= 437,0 \text{ T} \end{aligned}$$

Для вычисления величины сейсмических сил воспользуемся СП [1], где дана расчетные значения произведения коэффициентов $\beta\eta$. Значения сейсмических сил, приложенных в уровне перекрытий, определяются по формуле СП:

$$\begin{aligned} S_1 &= 439,6 \times 0,1 \times 1,0 = 44,0 \text{ T}, \\ S_2 &= 439,6 \times 0,1 \times 2,0 = 88,0 \text{ T}, \\ S_3 &= 439,6 \times 0,1 \times 3,0 = 131,9 \text{ T}, \\ S_4 &= 437,0 \times 0,1 \times 4,0 = 174,8 \text{ T}. \end{aligned}$$

Аналогично рассчитывается крайний отсек.

Задача 2. Определить расчетную сейсмическую нагрузку на здание мельницы (рис.2), проектируемой для района сейсмичностью 9 баллов. Несущими конструкциями являются монолитный железобетонный каркас, перекрытия, а также стены силосов и бункеров все эти элементы выполнены из бетона В20. Ограждающими конструкциями являются кирпичные стены, расположенные в плоскости каркаса

Решение. Как видно из планов и разрезов, здание имеет достаточно сложную конструктивную схему. Благодаря

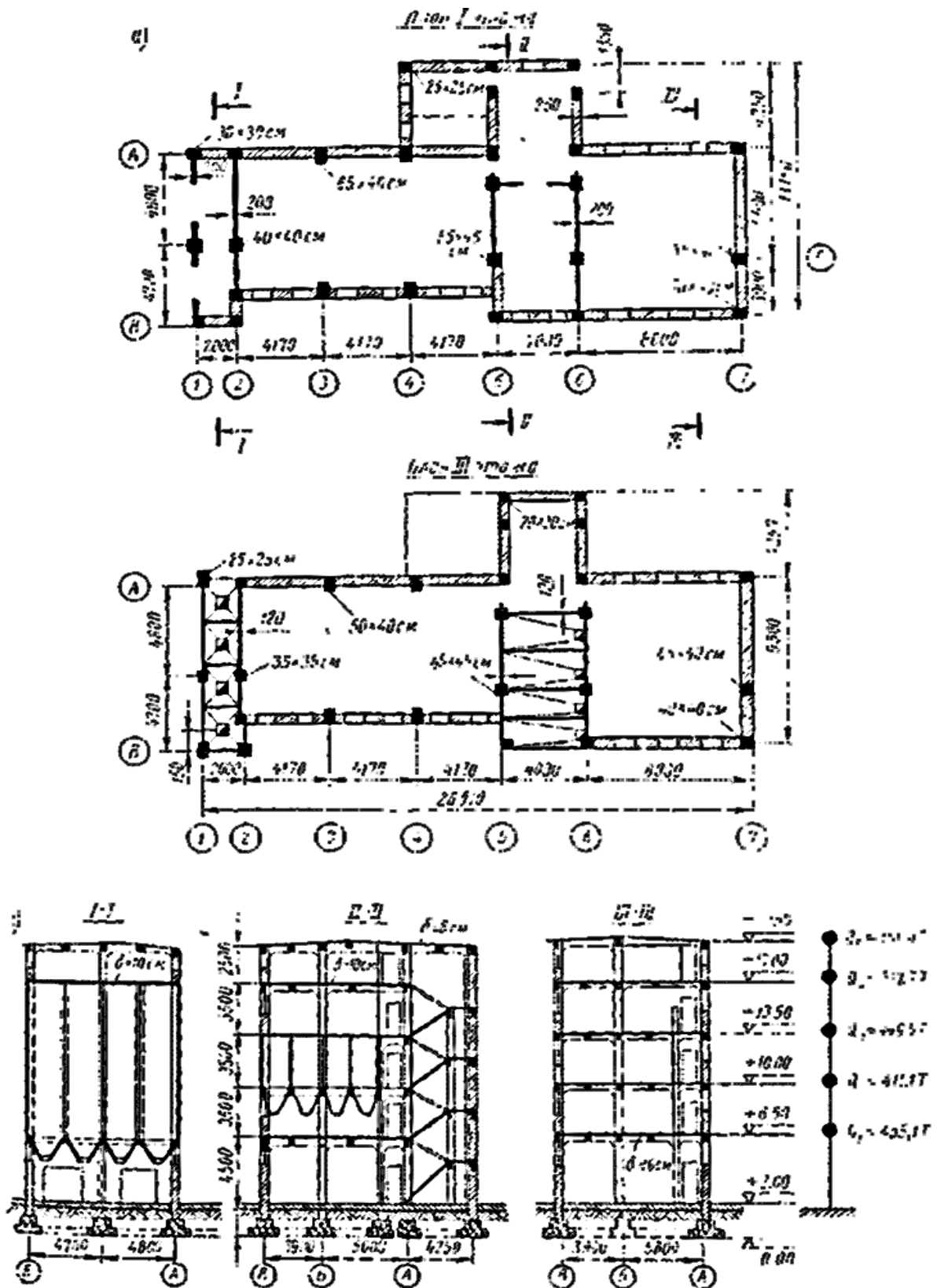


Рис. 2. Здание мельницы:

а - планы; б - разрезы и расчетная схема

Для определения коэффициентов формы колебаний вычисляем суммы:

$$\sum_{j=1}^5 Q_j h_j = 455,1 \cdot 4,5 + 411,1 \cdot 8 + 449,5 \cdot 11,5 + 317,7 \cdot 15 +$$

$$+ 156,4 \times 17,5 = 1,8 \cdot 10^4;$$

$$\sum_{j=2}^5 Q_j h_j^2 = 455,1 \cdot 4,5^2 + 411,1 \cdot 8^2 + 449,5 \cdot 11,5^2 + 317,7 \cdot 15^2 +$$

$$+ 156,4 \cdot 17,5^2 = 21,46 \cdot 10^4$$

Значения коэффициентов η_t , определяемые по формуле СП будут равны:

$$\eta_1 = 4,5 \cdot \frac{1,8 \cdot 10^4}{21,46 \cdot 10^4} = 0,378;$$

$$\eta_2 = 8 \cdot 0,084 = 0,672; \quad \eta_3 = 11,5 \cdot 0,084 = 0,97;$$

$$\eta_4 = 15 \cdot 0,084 = 1,26; \quad \eta_5 = 17,5 \cdot 0,084 = 1,47.$$

Расчетные значения сейсмических сил:

$$S_1 = 455,1 \cdot 0,1 \cdot 3 \cdot 0,378 = 51,8 \text{ T};$$

$$S_2 = 411,1 \cdot 0,1 \cdot 3 \cdot 0,672 = 83 \text{ T};$$

$$S_3 = 449,5 \cdot 0,1 \cdot 3 \cdot 0,97 = 130 \text{ T};$$

$$S_4 = 317,7 \cdot 0,1 \cdot 3 \cdot 1,26 = 120 \text{ T};$$

$$S_5 = 156,4 \cdot 0,1 \cdot 3 \cdot 1,47 = 69 \text{ T}.$$

Задача 3. Определить расчетную сейсмическую нагрузку на водонапорную железобетонную башню (рис.3) последующим данным: 1) расчетная сейсмичность 9 баллов; 2) вес бака с водой и утепляющей конструкцией 150 Т; 3) вес ствола башни 5,6 Т/м; 4) бетон В30.

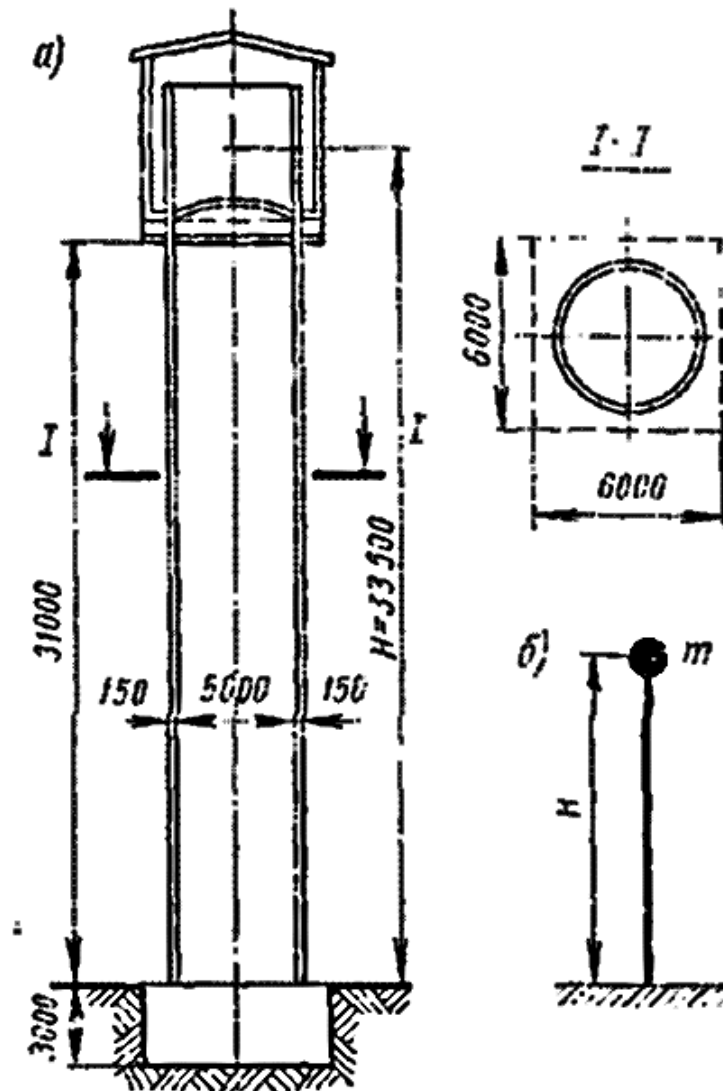


Рис. 3. Водонапорная башня:
 а - конструктивная схема; б - расчетная схема

Решение. Расчетную схему сооружения принимаем в виде консольного стержня с одной сосредоточенной массой, которая расположена на уровне центра бака с водой. В сосредоточенную массу следует включить некоторую часть массы ствола, величину которой можно определить, воспользовавшись свойством динамической эквивалентности.

Приведенная масса определяется по формуле СП [1]:

$$m_{\text{пр}} = m \frac{\int_0^H X^2(x) dx}{X_H^2}.$$

Форму деформаций ствола башни можно приближенно выразить уравнением консольного стержня, работающего на изгиб:

$$X(x) = X_H \left(1 - \cos \frac{\pi}{2H} x \right),$$

где X - прогиб на конце консоли.

Масса погонного метра ствола башни

$$m = \frac{5,6}{9,81} = 0,57 \text{ Т} \cdot \text{сек}^2 / \text{м}^2$$

Величина приведенной массы системы

$$\begin{aligned} m_{\text{пр}} &= m \frac{X_H^2 \int_0^H (1 - \cos \frac{\pi}{2H} x)^2 dx}{X_H^2} = \\ &= m \int_0^H \left(1 - 2 \cos \frac{\pi}{2H} x + \cos^2 \frac{\pi}{2H} x \right) dx = m \cdot 0,23H = \\ &= 0,57 \cdot 0,23 \cdot 31 = 4,07 \text{ Т} \cdot \text{сек}^2 / \text{м}. \end{aligned}$$

Величина приведенной расчетной сосредоточенной массы системы

$$m_1 = \frac{150}{9,81} + 4,07 = 19,37 \text{ Т} \cdot \text{сек}^2 / \text{м}.$$

Период свободных колебаний системы с одной степенью свободы определяется по формулам СП [1]:

$$T = 2\pi \sqrt{m\delta},$$

где δ - перемещение башни от единичной силы, приложенной в уровне сосредоточенной массы m_1 .

Перемещение верха ствола

$$\delta = \frac{H^3}{3E_6 I}.$$

Момент инерции кольцевого сечения

$$I = \frac{\pi D^3 h}{8} = 0,392 \cdot 5,15^2 \cdot 0,15 = 8,1 \text{ м}^4.$$

Модуль упругости бетона В30 $E_b = 3,15 \cdot 10^6 \text{ Т/м}^2$.

Тогда

$$\delta = \frac{31^3}{3 \cdot 3,15 \cdot 10^6 \cdot 8,1} = 0,391 \cdot 10^{-3} \text{ м/Т}.$$

Так как приведенная масса системы принята сосредоточенной посередине жесткого бака, перемещение в этой точке приближенно можно найти из соотношения

$$\frac{0,391 \cdot 10^{-3}}{31,0} = \frac{\delta}{33,5}$$

$$\delta = \frac{0,391 \cdot 10^{-3} \cdot 33,5}{31,0} = 0,435 \cdot 10^{-3} \text{ м/Т.}$$

Зная δ , определяем период собственных колебаний

$$T = 2 \cdot 3,14 \sqrt{19,37 \cdot 0,435 \cdot 10^{-3}} = 0,574 \text{ сек.}$$

Коэффициент динамичности

$$\beta = \frac{1,0}{T} = \frac{1,0}{0,574} = 1,74.$$

Для системы с одной степенью свободы коэффициент формы колебаний равен единице, следовательно, расчетная сейсмическая сила, действующая на башню,

$$S = QK_c\beta\eta = 190 \cdot 0,1 \cdot 1,74 \cdot 1,0 = 33,0 \text{ Т,}$$

где $Q = mg = 19,37 \cdot 9,81 = 190 \text{ Т.}$

Определяем сейсмическую нагрузку на башню с учетом податливости грунта ($R_{гр} = 2 \text{ кг/см}^2$)

Перемещение башни за счет упругого поворота фундамента определяется по формуле

$$\delta^{\text{пов}} = \frac{H^2}{k_\varphi}$$

где k_v — угловая жесткость основания

Значение k определяем на основе рекомендаций

$$k_\varphi = C_\varphi I_\varphi + C_x F_{\text{тр}} l_{\text{тр}}^2 + C_{\varphi x} I_{\text{тр}},$$

где $C_x = 0,7C_z$, $C_\phi = 2C_z$, $C_{\phi x} = 1,4C_z$,

C_z - коэффициент упругого равномерного сжатия грунта,

C_x - коэффициент упругого равномерного сдвига,

C_ϕ - коэффициент упругого неравномерного сжатия,

$C_{\phi x}$ - коэффициент упругого неравномерного сдвига,

I_ϕ - момент инерции площади основания фундамента относительно оси, проходящей через ее центр тяжести,

$I_{тр}$ - полярный момент инерции боковых поверхностей, по которым происходит неравномерный сдвиг, относительно оси вращения,

$F_{тр}$ - площадь боковых поверхностей, по которым происходит равномерный сдвиг,

$l_{тр}$ - расстояние от центра поверхностей сдвига до оси вращения.

При $C_z=4000 \text{ Т/м}^3$

$$k_{\varphi} = 2 \cdot 4000 \cdot \frac{6 \cdot 6^3}{12} + 0,7 \cdot 4000 \cdot 2 \cdot 6,0 \cdot 3,0 \times \\ \times \left(\frac{6}{2}\right)^2 + 1,4 \cdot 4000 \cdot 2 \times \\ \times \left(\frac{6 \cdot 3^3}{12} + \frac{3 \cdot 6^2}{12}\right) = 25,26 \cdot 10^5 \text{ Т} \cdot \text{м}, \\ \delta^{пов} = \frac{(33,5 + 3)^2}{25,26 \cdot 10^5} = 0,526 \cdot 10^{-3} \text{ м/Т}.$$

Полное перемещение

$$\delta = 0,435 \cdot 10^{-3} + 0,526 \cdot 10^{-3} \approx 0,96 \cdot 10^{-3} \text{ м/Т}.$$

Соответствующий период колебаний

$$T = 6,28 \sqrt{19,37 \cdot 0,96 \cdot 10^{-4}} = 0,853 \text{ сек.}$$

Коэффициент динамичности

$$\beta = \frac{1,0}{0,853} = 1,17 < 1,74$$

Таким образом, учет податливости грунта позволяет существенно уменьшить расчетную сейсмическую нагрузку.

Пример 4. Определить расчетную сейсмическую нагрузку на одноэтажное промышленное здание (рис. 4). Район строительства имеет сейсмичность 8 баллов. Несущие конструкции здания выполнены из типовых сборных железобетонных элементов, бетон В30. Шаг поперечных рам 6,0 м. Ограждающие конструкции выполнены из навесных керамзитобетонных панелей толщиной 30 см. Здание оборудовано мостовыми кранами грузоподъемностью 15 Т

Решение. Подсчет нагрузок дает следующие значения

$$Q_1 = 106,5 T, \quad Q_2 = 145,8 T.$$

Соответствующие массы

$$m_1 = 10,85 T \cdot \text{сек}^2/\text{м}, \quad m_2 = 14,85 T \cdot \text{сек}^2/\text{м}.$$

Вычислим жесткости поперечного сечения колонн:
подкрановые ветви колонн

$$EI_1 = 3,15 \cdot 10^6 \cdot \frac{0,4 \cdot 0,8^3}{12} = 5,38 \cdot 10^4 T \cdot \text{м}^2;$$

надкрановые ветви колонн

$$EI_2 = 3,15 \cdot 10^6 \cdot \frac{0,4 \cdot 0,6^3}{12} = 2,27 \cdot 10^4 T \cdot \text{м}^2.$$

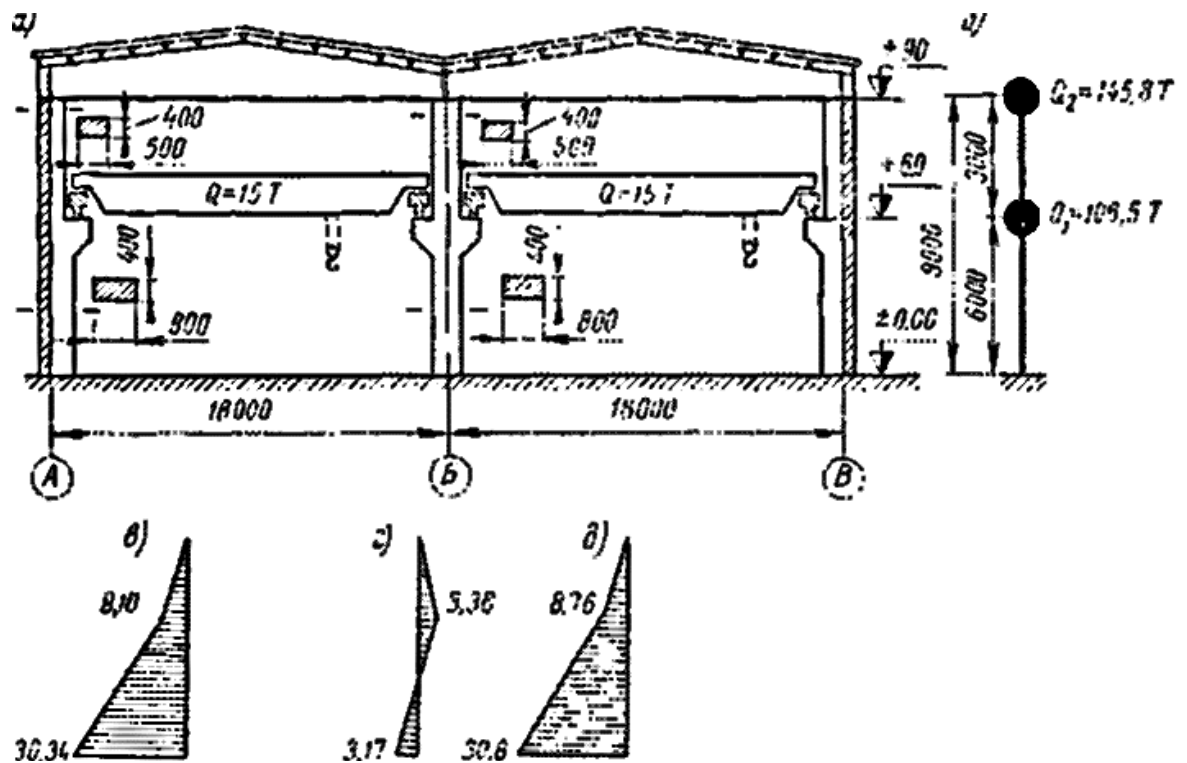


Рис. 4. Одноэтажное производственное здание:

а - поперечный разрез; б - расчетная схема; в - эпюра изгибающих моментов в колонке при первой форме колебаний; г - то же, при второй форме; д - суммарная эпюра изгибающих моментов

Единичные перемещения рамы:

$$\delta_{11} = \frac{6,0^3}{3 \cdot 3 \cdot 5,38 \cdot 10^4} = 4,48 \cdot 10^{-4} \text{ м/Т};$$

$$\delta_{12} = \delta_{21} = \delta_{11} \cdot \left(1 + 1,5 \frac{h_3}{h_1}\right) = 4,48 \cdot 10^{-4} \left(1 + 1,5 \frac{3,0}{6,0}\right) = 7,84 \cdot 10^{-4} \text{ м/Т}$$

$$\begin{aligned} \delta_{22} &= \frac{1}{\sum El_1} \left(\frac{\sum El_1}{\sum El_2} \cdot \frac{h_2^3}{3} + \frac{h_3^1}{3} + h_1^2 h_2 + h_1 h_2^2 \right) = \\ &= \frac{1}{3 \cdot 5,38 \cdot 10^4} \left(\frac{3 \cdot 5,38 \cdot 10^4}{3 \cdot 2,27 \cdot 10^4} \cdot \frac{3,0^3}{3} + \frac{6,0^3}{3} + 6,0^2 \cdot 3,0 + 6,0 \cdot 3,0^2 \right) = \\ &= 15,8 \cdot 10^{-4} \text{ м/Т}. \end{aligned}$$

Частоты собственных колебаний рамы

$$\begin{aligned} A &= m_1 \delta_{11} + m_2 \delta_{22} = (10,85 \cdot 4,48 + 14,85 \cdot 15,8) \cdot 10^{-4} = 2,831 \cdot 10^{-2} \\ 2B &= 2m_1 m_2 (\delta_{11} \delta_{22} - \delta_{12}^2) = 2 \cdot 10,85 \cdot 14,85 \cdot (4,48 \cdot 15,8 - 7,84^2) \cdot 10^{-8} = \\ &= 0,3003 \cdot 10^{-4}; \end{aligned}$$

$$\begin{aligned} p_{1,2}^2 &= \frac{A \pm \sqrt{A^2 - 4B}}{2B} = \\ &= \frac{2,831 \cdot 10^{-2} \pm \sqrt{2,831^2 \cdot 10^{-4} - 2 \cdot 0,3003 \cdot 10^{-4}}}{0,3003 \cdot 10^{-4}} = \\ &= \frac{(2,831 \pm 2,723) \cdot 10^{-2}}{0,3003 \cdot 10^{-4}}; \end{aligned}$$

$$\begin{aligned} p_1^2 &= 35,96; & p_1 &= 6,0 \text{ 1/сек}; \\ p_2^2 &= 1849,5; & p_2 &= 43,0 \text{ 1/сек}. \end{aligned}$$

Соответствующие периоды колебаний:

$$T_1 = \frac{2\pi}{p_1} = \frac{2 \cdot 3,14}{6,0} = 1,017 \text{ сек};$$

$$T_2 = \frac{6,28}{43,0} = 0,146 \text{ сек}.$$

Формы собственных колебаний вычисляем, принимая ординату на уровне груза равной единице: первая форма

$$\begin{aligned} X_1 &= 1,0; \\ X_2 &= \frac{\delta_{21} m_1 p_1^2}{1 - \delta_{22} m_2 p_1^2} = \frac{7,84 \cdot 10^{-4} \cdot 10,85 \cdot 35,96}{1 - 15,8 \cdot 10^{-4} \cdot 14,85 \cdot 35,96} = 1,956. \end{aligned}$$

вторая форма

$$\begin{aligned} X_1 &= 1,0; \\ X_2 &= \frac{\delta_{21} m_1 p_2^2}{1 - \delta_{22} m_2 p_2^2} = \frac{7,84 \cdot 10^{-4} \cdot 10,85 \cdot 1849,5}{1 - 15,8 \cdot 10^{-4} \cdot 14,85 \cdot 1849,5} = -0,371. \end{aligned}$$

Коэффициенты первой формы колебаний:

$$\eta_1 = 1 \cdot \frac{1 \cdot 106,5 + 1,956 \cdot 145,8}{1^2 \cdot 106,5 + 1,956^2 \cdot 145,8} = 1 \cdot 0,5896 = 0,590;$$
$$\eta_2 = 1,956 \cdot 0,590 = 1,154.$$

КОЭФФИЦИЕНТЫ ВТОРОЙ ФОРМЫ колебаний:

$$\eta_1 = 1 \cdot \frac{1 \cdot 106,5 + 0,371 \cdot 145,8}{1^2 \cdot 106,5 + 0,371^2 \cdot 145,8} = 1 \cdot 0,414 = 0,414;$$
$$\eta_2 = -0,371 \cdot 0,414 = -0,154.$$

Проверяем:

$$\sum \eta_1 = 0,590 + 0,414 = 1,004 \approx 1,0,$$

$$\sum \eta_2 = 1,154 - 0,154 = 1,000$$

Коэффициенты динамичности:

$$\beta_1 = \frac{1,0}{T_1} = \frac{1,0}{1,047} = 0,96,$$

$$\beta_2 = \frac{1,0}{0,146} = 6,85 > 3,0$$

Принимаем $\beta_2=3,0$

Сейсмические силы, соответствующие первой форме колебаний

$$S_1 = Q_1 K_c \beta_1 \eta_1 = 106,5 \cdot 0,05 \cdot 0,96 \cdot 0,590 = 3,02 T,$$

$$S_2 = 145,8 \cdot 0,05 \cdot 0,96 \cdot 1,154 = 8,10 T$$

Сейсмические силы, соответствующие второй форме колебаний

$$S_1 = 106,5 \cdot 0,05 \cdot 3,0 \cdot 0,414 = 6,61 T,$$

$$S_2 = 145,8 \cdot 0,05 \cdot 3,0 \cdot (-0,154) = -3,36 T$$

Сейсмические силы распределяются между колоннами пропорционально на жесткости, так как колонны имеют одинаковое сечение и одинаковую высоту, то на каждую колонну приходится 1/3 общей сейсмической нагрузки Эпюры изгибающих моментов в колонне, соответствующие 1-й и 2-й формам колебаний, а также суммарная эпюра моментов, ординаты которой вычислены по формуле (II 42) и показаны на рис VII 4, в, з, д

$$M_{\text{общ}} = \sqrt{M_1^2 + M_2^2}.$$

Пример 5. Определить сейсмическую нагрузку на одноэтажное трехпролетное промышленное здание с размерами в плане 54х60 м (рис 5, а). Расчетная сейсмичность района 9 баллов. Несущие конструкции цеха решены в виде сборных железобетонных колонн сечением 40х60 см., на которые шарнирно опираются двухскатные железобетонные балки. Покрытие выполнено из сборных плит ПНС с последующим замоноличиванием швов. Ограждающие конструкции цеха решены в виде навесных керамзитобетонных панелей толщиной 20 см внутри цеха, исходя из технологических требований, в плоскости поперечной рамы по оси 9 расположена глухая кирпичная стена толщиной 38 см. Высота цеха от обреза фундамента до низа стропильной балки 10,0 м.

Решение. Произведем расчет цеха в поперечном направлении. Расчетную схему примем в виде системы с одной степенью свободы (рис. 5,б). Вес массы, сосредоточенной у верха колонн, $Q=1480$ Т.

Определим жесткость конструкции. Так как стропильные конструкции опираются на колонну шарнирно, то при вычислении перемещений от единичной силы колонну можно рассматривать как консоль. Тогда:

$$\delta_k = \frac{H^3}{3EI} = \frac{10^3}{3 \cdot 2,65 \cdot 10^6 \frac{0,4 \cdot 0,6^3}{12}} = 17,5 \cdot 10^{-3} \text{ м/Т}.$$

соответствующая жесткость

$$k_k = \frac{1}{\delta_k} = 0,0572 \cdot 10^3 \text{ Т/м}.$$

Поскольку поперечная рама состоит из 4 одинаковых колонн, общая жесткость рамы

$$k_p = 4k_k = 0,229 \cdot 10^3 \text{ Т/м}.$$

Жесткость глухой поперечной стены по оси 9 определяется по формуле

$$k_c = E_0 d \mu,$$

где d — толщина стены 0,38 м,

E_0 — модуль упругости кладки $2,4 \cdot 10^5 \text{ Т/м}^2$, μ — коэффициент жесткости, зависящий от отношения высоты стены к ее длине.

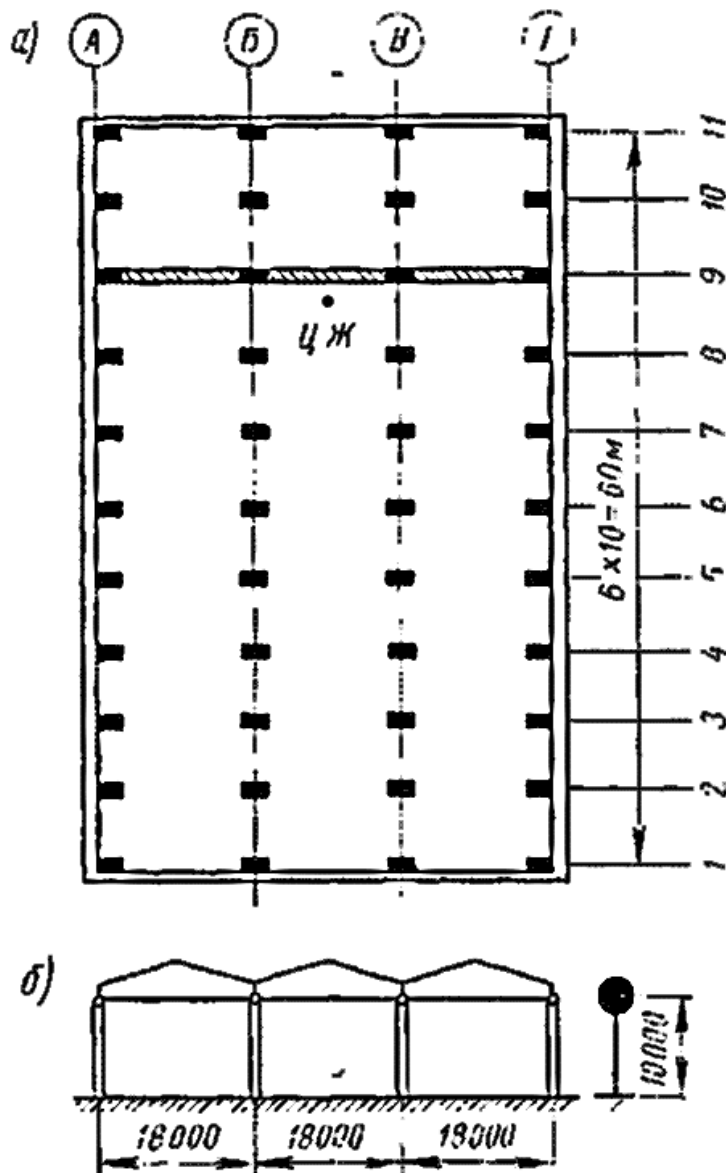


Рис. 5. Каркасный одноэтажный цех: а - план, б - поперечный разрез и расчетная схема

При

$$h_c/l_c = 10/54 \quad \mu = 0,85$$

$$k_c = 2,4 \cdot 10^3 \cdot 0,38 \cdot 0,85 = 0,775 \cdot 10^3 \text{ Т/м.}$$

Общая жесткость цеха в рассматриваемом направлении равна сумме жесткостей поперечных рам и стены

$$k_{\text{общ}} = 0,229 \cdot 10^3 \cdot 11 + 77,5 \cdot 10^3 = 80,02 \cdot 10^3 \text{ Т/м.}$$

Таким образом, жесткость цеха в рассматриваемом направлении почти полностью определяется жесткостью стены.

Период собственных колебаний цеха определяется по формулам

$$T = 2\pi \sqrt{\frac{Q_1}{gk_{\text{общ}}}} = 2 \cdot 3,14 \sqrt{\frac{1480}{9,81 \cdot 80,02 \cdot 10^3}} = 0,272 \text{ сек.}$$

Коэффициент динамичности

$$\beta = \frac{1,0}{T} = 3,68, \text{ принимаем } \beta = 3,0.$$

Сейсмическая сила, действующая на цех

$$S_1 = 1480 \cdot 0,1 \cdot 3,0 = 444 \text{ Т.}$$

Распределение сейсмической нагрузки между отдельными конструкциями производим пропорционально их жесткости. Сейсмическая нагрузка на стену:

$$S_c = \frac{S_1 k_c}{k_{\text{общ}}} = \frac{444 \cdot 77,5}{80,02} = 430 \text{ Т.}$$

Сейсмическая нагрузка на одну раму

$$S_p = \frac{444 \cdot 0,229}{80,02} = 1,27 \text{ Т.}$$

Благодаря наличию только одной поперечной стены здание цеха несимметрично по распределению жесткостей конструкций, массу цеха можно считать равномерно распределенной по его длине, так как вес стены составляет всего около 10% от общего веса конструкций цеха. Следовательно, центр масс и центр жесткостей цеха в данном случае не совпадают, вследствие чего при сейсмическом воздействии цех будет совершать не только поступательное, но и вращательное движение. Это вызовет дополнительные усилия в конструкциях.

Определяем местоположение центра жесткостей цеха, приняв за начало отсчета ось 11. Расстояние от оси 11 до центра жесткостей определяется по формуле:

$$X_{\text{ж}} = \sum_1^n k_S X_S / \sum_1^n k_S,$$

где k_S - жесткость каждой вертикальной конструкции,

X_S - расстояние от начала отсчета до соответствующей конструкции.

$$X_{\text{ж}} = \frac{0,229 \cdot 10^3 (6 + 12 + 18 + 24 + 30 + 36 + 42 + 48 + 54 + 60) + 77,5 \cdot 10^3 \cdot 12}{(11 \cdot 0,229 + 77,5) \cdot 10^3} = 12,6 \text{ м.}$$

Считая, что центр масс расположен на расстоянии 30 м от оси 11, найдем эксцентриситет

$$e = 30 - 12,6 = 17,4 \text{ м.}$$

Величина крутящего момента, возникающего при сейсмическом воздействии,

$$M_{\text{кр}} = 444 \cdot 17,4 = 7720 \text{ Т} \cdot \text{м.}$$

Для определения дополнительного силового воздействия на конструкцию вычислим угловую жесткость сооружения, равную сумме произведений жесткости отдельных конструкций на квадрат их расстояния до центра общей жесткости

$$k_{\varphi} = \sum_1^n (k_{Sx} X_{0S}^2 + k_{Sy} Y_{0S}^2).$$

Жесткость рам и стены в поперечном направлении получена выше, теперь же определим их жесткость в продольном направлении. Навесные панели благодаря гибкому креплению на жесткость здания влияния не оказывают. Жесткости рамы в своей плоскости, считая, что она защемлена в фундаменте,

$$k_c^{\text{пр}} = \frac{1}{\delta} = \frac{3El}{H^3} = \frac{3 \cdot 2,4 \cdot 10^3 \frac{54 \cdot 0,38^3}{12}}{10^3} = 0,178 \cdot 10^3 \text{ Т/м.}$$

Аналогично жесткость крайних и средних колонн в продольном направлении при шарнирном опирании связевых ригелей

$$k_{\text{к}}^{\text{пр}} = k_{\text{к}\cdot\text{с}}^{\text{пр}} = \frac{22 \cdot 3 \cdot 2,65 \cdot 10^6 \frac{0,6 \cdot 0,4^3}{12}}{10^3} = 0,560 \cdot 10^3 \text{ Т/м},$$

$$\begin{aligned} k_{\varphi} &= 0,229 \cdot 10^3 (12,6^2 + 6,6^2 + 0,6^2 + 5,4^2 - 11,4^2 + 17,4^2 + \\ &+ 23,4^2 + 29,4^2 + 35,4^2 + 41,4^2 + 47,4^2) + 77,5 \cdot 10^3 \cdot 0,6^2 + \\ &+ 0,178 \cdot 10^3 \cdot 27^2 + 0,560 \cdot 10^3 \cdot (27^2 + 9^2) = \\ &= (1675 + 29 + 130 + 465) \cdot 10^3 = 2,299 \cdot 10^8 \text{ Т} \cdot \text{м}. \end{aligned}$$

Как видно из вычислений, угловая жесткость данного цеха определяется 1 общей жесткостью колонн каркаса.

Дополнительная сила, действующая на поперечные конструкции вследствие поворота цеха, определяется по формуле

$$\Delta S = \frac{M_{\text{кр}} a_{\text{с}} k_{\text{с}}}{k_{\varphi}},$$

где $a_{\text{с}}$ — расстояние от центра жесткостей до рассматриваемой конструкции, имеющей жесткость $k_{\text{с}}$.

Для наиболее удаленной поперечной рамы

$$\Delta S = \frac{7720 \cdot 47,4 \cdot 0,229 \cdot 10^3}{2,299 \cdot 10^4} = 36,4 \text{ Т}.$$

Для ближайшей к центру жесткостей рамы по оси 9

$$\Delta S = \frac{7720 \cdot 0,6 \cdot 0,229 \cdot 10^3}{2,299 \cdot 10^4} = 0,46 \text{ Т}.$$

Общая нагрузка с учетом продольных и крутильных колебаний для наиболее удаленной от центра жесткостей поперечной рамы составляет

$$S_{\text{общ}} = 1,27 + 36,4 = 37,67 \text{ Т}.$$

Для ближайшей к центру жесткостей рамы

$$S_{\text{общ}} = 1,27 + 0,46 = 1,73 \text{ Т}.$$

Аналогично определяется сейсмическая нагрузка, действующая на промежуточные рамы.

Как видно из полученных результатов, усилия в удаленных от центра жесткостей рамах значительно возрастают вследствие поворота здания. Уменьшение дополнительных усилий может быть достигнуто при повышении общей угловой жесткости и уменьшении эксцентриситета.

БИБЛИОГРАФИЧЕСКИЙ СПИСОК

1. СП 14.13330.2011. Строительство в сейсмических районах. Введ. 2011–05–20. М.: Минрегион России, 2010. 92 с.
2. Сейсмостойкое строительство зданий / под ред. И.Л. Корчинского. М. : «Высш. Школа», 1971. 320 с.
3. Математические модели виброзащитных систем высотных зданий : учебное пособие / Б.А. Гордеев, В.П. Горсков, Д.А. Ковригин, С.П. Никитенкова ; Министерство образования и науки Российской Федерации. Н. Новгород : ННГАСУ, 2012. 121 с.
4. Власова О.С. Опасные природные процессы. Волгоград : Волгоградский государственный архитектурно-строительный университет, 2014. 91 с.