

Документ подписан простой электронной подписью  
Информация о владельце:  
ФИО: Локтионова Оксана Геннадьевна  
Должность: проректор по учебной работе  
Дата подписания: 29.05.2024 21:59:53  
Уникальный программный ключ:  
0b817ca911e6668abb13a5d426d39e5f1c11eabbf73e943df4a4851fda56d089

**МИНОБРАЗОВАНИЯ РОССИИ**

**Федеральное государственное бюджетное образовательное  
учреждение высшего образования  
«Юго-Западный государственный университет»  
(ЮЗГУ)**

**Кафедра космического приборостроения и средств связи**

**УТВЕРЖДАЮ:**

**Проректор по учебной работе**

**О.Г. Локтионова**  
« 17 » 2022 г.



**ИССЛЕДОВАНИЕ СВЕТОДИОДА И ФОТОДИОДА**

**Методические указания к лабораторным занятиям по дисциплине  
«Физические основы электроники»**

**Курск – 2022**

УДК 621.382

Составители: Е.О. Брежнева, О.Г. Бондарь

Рецензент

Доктор технических наук, профессор Чернецкая И. Е.

**Исследование светодиода и фотодиода:** методические указания к лабораторным занятиям по дисциплине «Физические основы электроники» / Юго-Зап. гос. ун-т; сост.: Е.О. Брежнева, О.Г. Бондарь. – Курск, 2022. – 20 с.: ил. 15, табл.3.: Библиогр.: с. 20.

Содержатся описание принципа действия свето- и фотодиодов и методические рекомендации по исследованию их характеристик. Представлен порядок выполнения лабораторной работы и варианты исходных данных.

Методические указания соответствуют требованиям программы, утвержденной учебно-методическим объединением по специальностям автоматике и электроники (УМО АЭ).

Предназначены для студентов направления подготовки бакалавров 11.03.03. Могут быть полезны для бакалавров других направлений подготовки изучающих средства измерения неэлектрических величин.

Текст печатается в авторской редакции

Подписано в печать 17.01.22. Формат 60×84 1/16.  
Усл. печ. л. 1,16. Уч.-изд. л. 1,05. Тираж 30 экз. Заказ 36. Бесплатно.  
Юго-Западный государственный университет.  
305040, г. Курск, ул. 50 лет Октября, 94

## Содержание

Цель работы: .....	4
Основные теоретические сведения.....	4
Подготовка к работе .....	10
Порядок выполнения работы .....	10
Контрольные вопросы.....	18
Содержание отчёта .....	18
Список литературы.....	19

### **Цель работы:**

Изучить устройство и принцип работы светодиода, его характеристики, сформировать навыки работы с обучающей платформой NI *ELVIS II*, а именно научиться осуществлять исследование характеристик светодиода.

### **Основные теоретические сведения**

**Излучатели света.** Управляемые источники света излучают световой поток, яркость которого является функцией электрического сигнала. В основе работы излучателей света лежат следующие физические явления:

- температурное свечение (лампы накаливания);
- излучение при газовом разряде (ионизация инертного газа: неона Ne или ксенона Xe);
- электролюминесценция (люминофоры);
- фотоэффект (инжекционные светодиоды).

**Светодиод** представляет собой излучающий *p-n*-переход, в котором свечение возникает при прохождении через переход прямого тока, сопровождающегося рекомбинацией электронов, инжектированных из *n*-эмиттера, с дырками *p*-базы в примыкающем к переходу слое, ширина которого определяется диффузионной длиной  $L_n$ . При переходе электронов из зоны проводимости в валентную зону происходит выделение энергии. Если ширина запрещенной зоны равна энергии фотона (фотон — элементарная частица, квант электромагнитного излучения),

происходит его излучение. Для этого конструкция базы должна быть оптически прозрачна. Яркость излучения зависит от величины прямого тока, а цвет – от материала полупроводника и состава примесей. Светоизлучающие диоды применяются как одиночные индикаторы, элементы матричных индикаторов, а также для преобразования электрических сигналов в оптический в составе оптрона и в устройствах передачи сигналов по оптоволоконным каналам. Светодиоды имеют высокое быстродействие и работают на частотах до 1 ГГц.

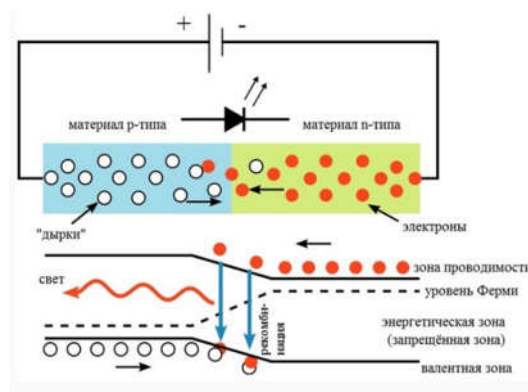


Рисунок 2 – Принцип действия светодиода

**Фотоприемники.** Принцип работы преобразователей оптического сигнала в электрический основан на генерации под действием света носителей заряда в однородном полупроводнике (фоторезисторы) или в  $p-n$ -переходе (фотодиоды, фототранзисторы и фототиристоры).

**Фотодиод** имеет структуру обычного  $p-n$ -перехода. Вследствие оптического возбуждения в  $p$ - и  $n$ -областях возникает

неравновесная концентрация носителей заряда. Так как в области объемного заряда концентрация носителей меньше, чем в  $p$ - и  $n$ -областях, то под влиянием градиента концентрации электронно-дырочные пары диффундируют к  $p$ - $n$ -переходу. На границе перехода они разделяются, и неосновные носители заряда под действием электрического поля перебрасываются через переход в область, где являются основными носителями заряда. Фотодиод работает при обратном смещении: положительный полюс источника подключается к  $n$ -слою, а отрицательный – к  $p$ -слою. При отсутствии освещения в цепи фотодиода протекает небольшой, как в обычном диоде, темновой ток  $I_m$ . При освещении фотодиода поток неосновных носителей заряда через  $p$ - $n$ -переход возрастает, и во внешней цепи ток увеличивается на величину фототока  $I_f$ , который в первом приближении пропорционален интенсивности светового потока  $\Phi$ :  $I_f = S_{int}\Phi$ , где  $S_{int}$  – интегральная чувствительность.

*Фотодиоды имеют высокое быстродействие и работают на частотах до 1 ГГц.*

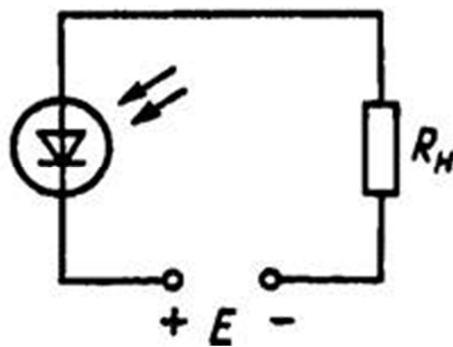


Рисунок 3 – Схема включения фотодиода  
(фотопреобразовательный режим)

Чувствительность отражает изменение электрического состояния на выходе фотодиода при подаче на вход единичного оптического сигнала. Количественно чувствительность измеряется отношением изменения электрической характеристики, снимаемой на выходе фотоприемника, к световому потоку или потоку излучения, его вызвавшему:

$$S_{i,\Phi_v} = \frac{I_\Phi}{\Phi_v}, \quad S_{i,E_v} = \frac{I_\Phi}{E_v}.$$

Фотодиод можно использовать в двух различных включениях: фотодиодном (фотопреобразовательном) и фотогальваническом (фотогенератора). В режиме фотопреобразователя в цепь фотодиода включают внешний источник питания, обеспечивающий обратное смещение *p-n*-перехода. Значение фототока не зависит от приложенного напряжения и пропорционально интенсивности светового потока  $\Phi$ .

В режиме фотогенератора фотодиод сам является источником фото-ЭДС, значение которой пропорционально интенсивности светового потока.

Характеристики:

1) вольтамперная характеристика (ВАХ) - зависимость выходного напряжения от входного тока.  $U_\Phi = f(I_\Phi)$ .

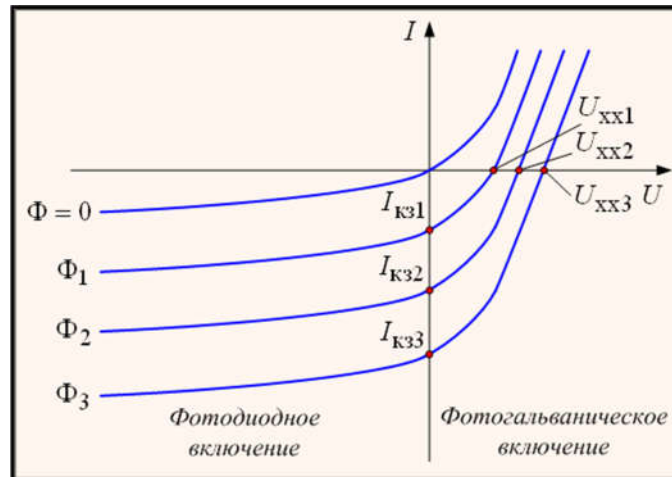


Рисунок 4 - Вольтамперная характеристика фотодиода

2) спектральные характеристики - зависимость фототока от длины волны падающего света на фотодиод.

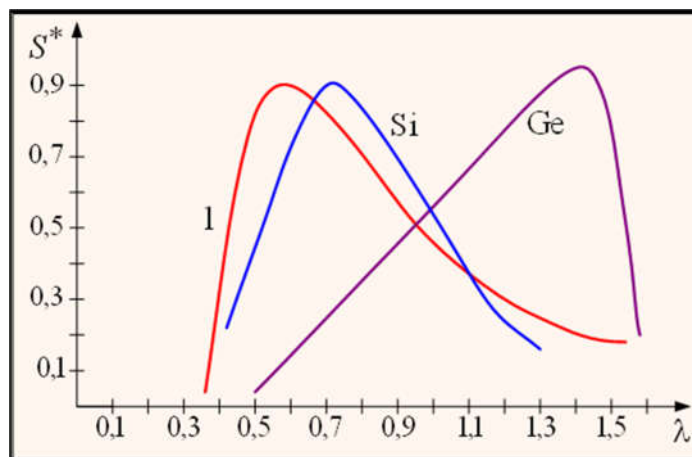


Рисунок 5 - Спектральные характеристики

Зависимость 1 представляет собой относительную мощность солнечного излучения. Другие две зависимости показывают относительную мощность фотодиодов, выполненных на основе кремния и германия. Очевидно, что в области видимой части спектра солнечного излучения наибольшую относительную



мощность имеет фотодиод на основе кремния. Именно из кремния делают чаще всего фотодиоды, работающие в этой области длин волн.

3) световые характеристики - зависимость фототока от освещенности, соответствует прямой пропорциональности фототока от освещенности. Световые характеристики не линейны и это недостаток.

4) постоянная времени — это время, в течение которого фототок фотодиода изменяется после освещения или после затемнения фотодиода в  $e$  раз (63%) по отношению к установившемуся значению.

5) темновое сопротивление – сопротивление фотодиода в отсутствие освещения.

6) инерционность.

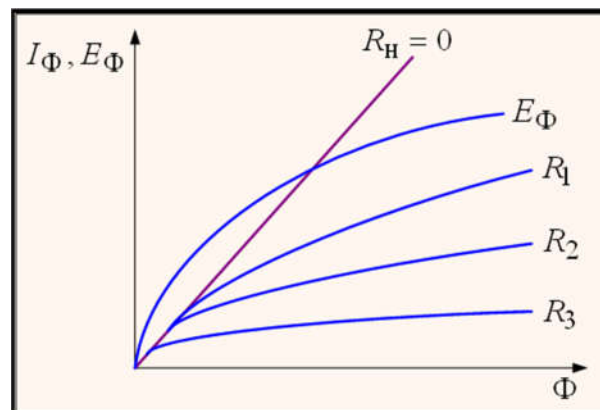


Рисунок 6 - Световая характеристика

## Подготовка к работе

При домашней подготовке к работе следует изучить устройство и принцип работы светодиода. Познакомиться с видами характеристик.

## Порядок выполнения работы

### Исследование светодиода

1. Собрать схему в соответствии с рисунком 7.

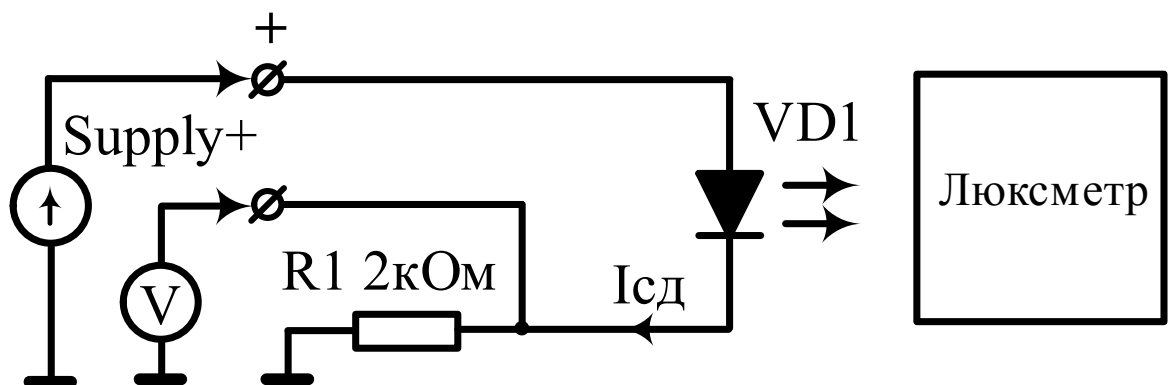


Рисунок 7 – Схема для исследования зависимости светового потока от тока светодиода

2. Установить люксметр в позицию будущей установки фотодиода (на расстоянии 1-1,5 см от светодиода, сохранять расстояние при дальнейших измерениях) (рисунок 8).

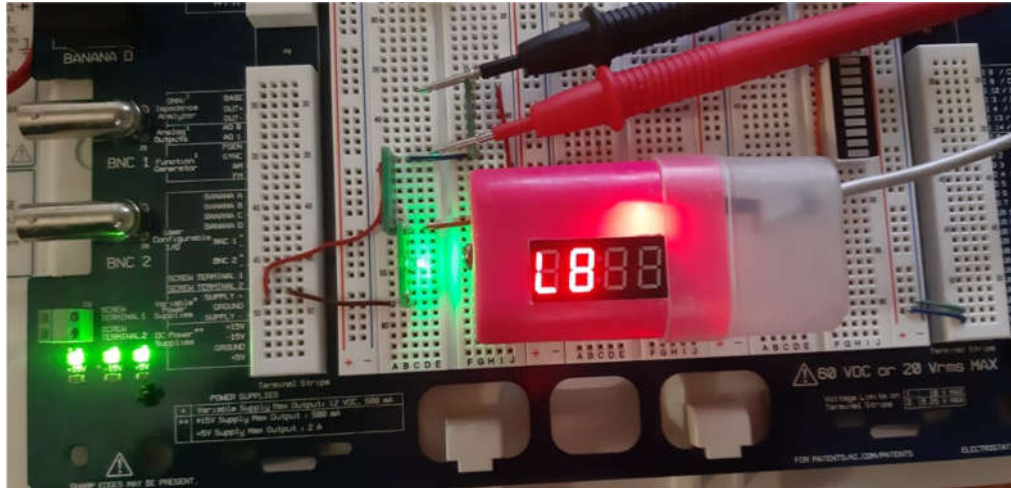


Рисунок 8 – Установка люксметра

3. Включить установку и запустить приборы VPS и DMM.

4. Регулируем напряжение источником Supply+ (рисунок 9) и заносим в таблицу для каждого значения напряжения значение тока светодиода и освещенности чувствительного элемента датчика (люксметра). Измерение величины тока светодиода осуществляется цифровым мультиметром DMM в режиме вольтметра подключённом параллельно измерительному резистору R1. При этом ток определяется как отношение падение напряжения на резисторе к величине сопротивления этого резистора. ШАГ напряжения целесообразно выбрать неравномерным – 0,5 В в диапазоне 2-4 В и 1 В далее. Результаты измерения занести в таблицу 1.

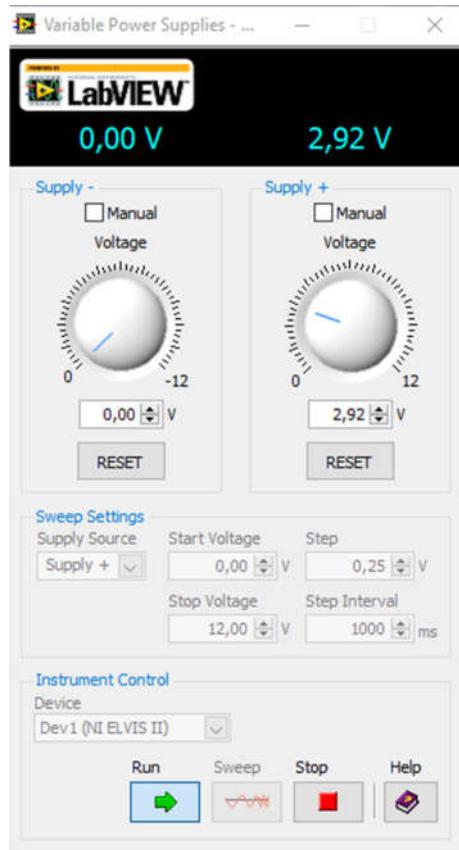


Рисунок 9

Таблица 1

U <sub>пит</sub> , В							
U <sub>R1</sub> , В							
I = U <sub>R1</sub> /R <sub>1</sub> , мА							
Освещённость E, лк							

5. Построить график зависимости нормированной силы света от тока светодиода. В качестве нормирующего значения взять силу света при максимальном токе. Ток светодиода пропорционален освещённости этой площадки.

$$I = \Phi/\Omega = ES/\Omega = ES/(S/R^2) = ER^2,$$

где  $I$  - сила света,  $\Phi$  – световой поток,  $\Omega$  - телесный угол,  $S$  - площадь сечения телесного угла на расстоянии  $R$  от центра.

При этом  $E = \Phi/S$ ,  $\Omega = S/R^2$ , относительная интенсивность  $I_R = I/I_{max} = E/E_{max}$ .

### Исследование фотодиода в фотогальваническом режиме

1. Выключить установку.
2. Собрать схему исследования фотодиода в фотогальваническом режиме в соответствии со схемой (рис. 10). Источником света является светодиод зеленого цвета, питаемый от регулируемого источника напряжения через резистор и исследованный в п.1. Измерение величины напряжения фотодиода осуществляется цифровым мультиметром DMM в режиме вольтметра.

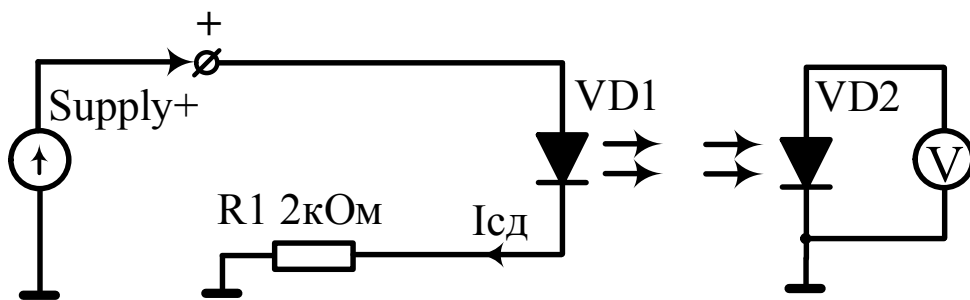


Рисунок 10 – Схема исследования

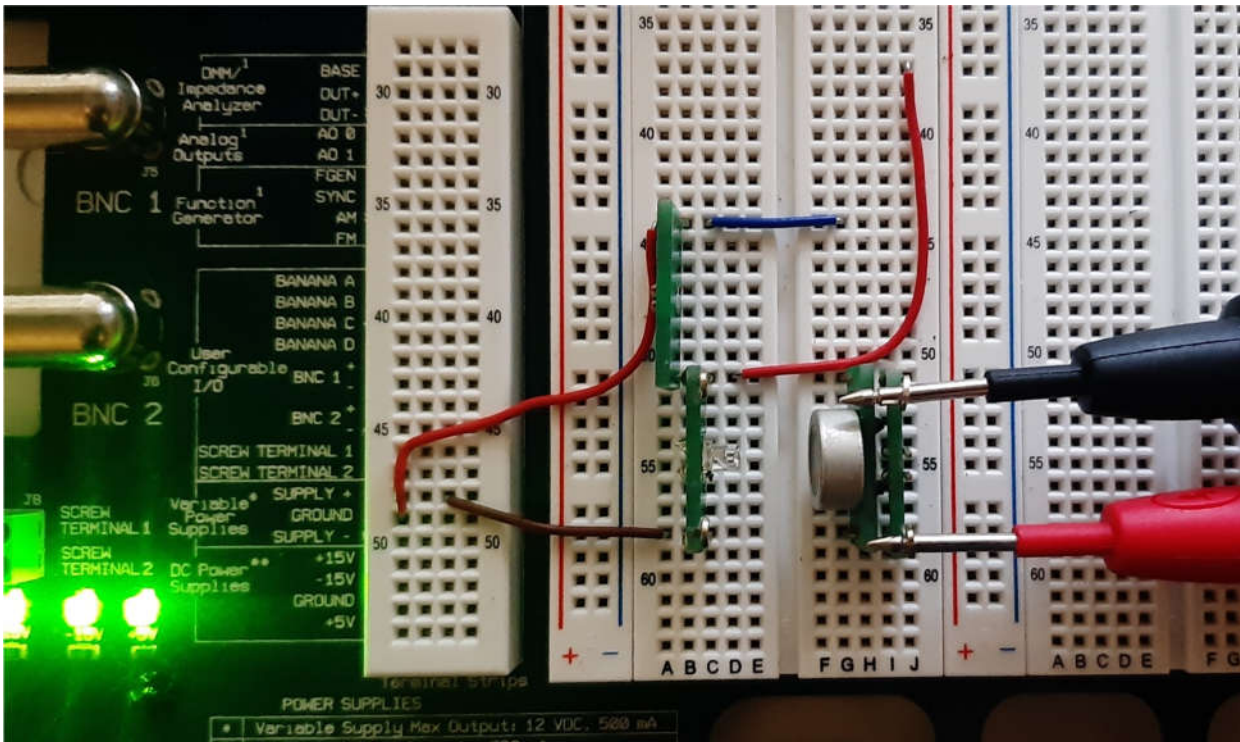


Рисунок 11 – Схема, собранная на платформе NI *ELVIS II*

3. Открываем на панели приборов VPS – управляемые источники напряжения и DMM – цифровой мультиметр.
4. Регулируя ток светодиода регулятором источника положительного напряжения питания (справа) и устанавливая напряжение, соответствующее таблице 1, записать показания мультиметра в таблицу 2, предварительно калибровав его нуль при несветящемся светодиоде. Для калибровки нуля установить напряжения источника питания равном 2 В (в VPS) и на мультиметре установить галочку в окне Null offset.

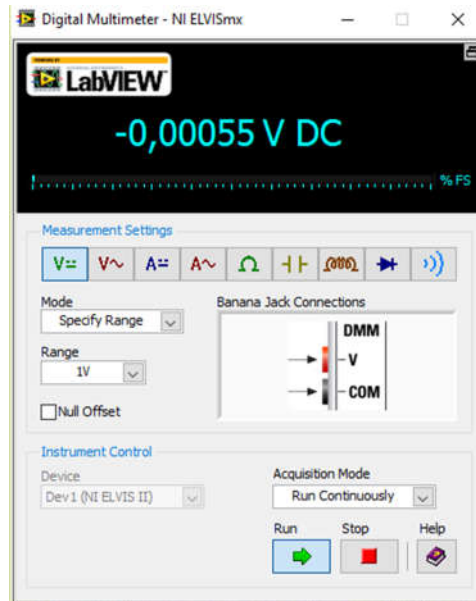


Рисунок 12 – Установки DMM

Таблица 2

Упит, В									
Освещённость, лк									
Фото ЭДС, мВ									

5. Построить график зависимости фото ЭДС от освещенности.

6. Сопоставить полученный график с теоретическим (рисунок 13).

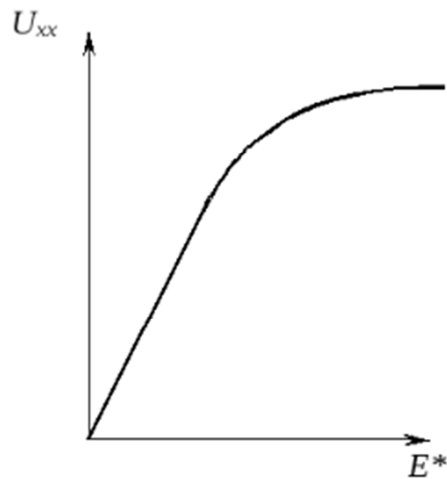


Рисунок 13– Зависимость напряжения (х.х.) от освещённости

### Исследование фотодиода в фотодиодном режиме

1. Выключить установку.
2. Собрать схему исследования фотодиода в фотодиодном режиме (рисунок 14).

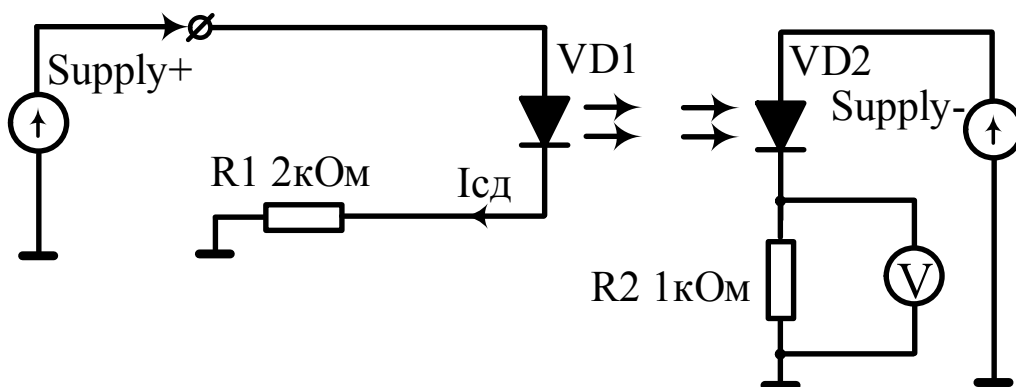


Рисунок 14 – Схема исследования фотодиода в фотодиодном режиме





6. Выключить установку.
7. Рассчитать и внести в таблицу значение тока светодиода  $I = U/R_2$ .
8. Построить зависимость тока фотодиода от освещённости.
9. Оценить отклонение зависимости от линейной.

### **Примечание:**

Световой поток, лм;

Освещённость  $E = \Phi/S$ , лк;

Сила света  $I = \Phi/w$ , поток внутри телесного угла, кандела (Кд);

Яркость (плотность света)  $L = I/S$  ( $L = I/\cos\alpha$ ), кд/м<sup>2</sup>;

Световая отдача  $H = \Phi/P$ , отношение световой поток на 1 Вт мощности, лм/Вт.

### **Контрольные вопросы**

1. Объясните принцип работы светодиода.
2. Режимы работы фотодиода и схемы.
3. Перечислите основные характеристики фотодиода.
4. Запишите формулы для расчета освещенности, силы света, яркости и световой отдачи.
5. Какие приборы платформы NI ELVIS II используются при выполнении работы?

### **Содержание отчёта**

Отчёт должен включать:

1. Исследуемые электрические схемы.
2. Результаты измерений и расчётов, сведенные в таблицы.
3. График зависимости нормированной силы света от тока светодиода.
4. График зависимости фото ЭДС от освещенности.
5. Результаты сопоставления графика зависимости фото ЭДС от освещенности с теоретическим
6. График зависимость тока фотодиода от освещённости.
7. Оценку отклонения зависимости тока фотодиода от освещённости от линейной.
8. Письменные ответы на контрольные вопросы.

### **Список литературы**

1. Аш, Ж. Датчики измерительных систем: В 2-х книгах. Кн. 1. Пер. с франц. – М.: Мир, 1992. -480 с.
2. Григораш О.В. Электротехника и Электроника [Текст]: учебник –Ростов н/Д.: Феникс 2008 г.- 462 с. (70 экз.)
3. М.В. Бобырь, В.И. Иванов, В. С. Титов, А.С. Ястребов. Электротехника и электроника [Текст]: учебное пособие: в 2 кн. Кн. 2: Электроника. - Курск: КурскГТУ, 2009. - 240 с (59 экз.)
4. Жаворонков М.А. Электротехника и электроника [Текст]: учебное пособие. - 2-е изд., стер. - М.: Академия, 2008. - 400 с. (5 экз.)

5. Забродин Ю.С. Промышленная электроника [Текст]: учебник. – 2-е изд. стер. - М.: Альянс, 2008. - 496 с. (100 экз.).