

Документ подписан простой электронной подписью

Информация о владельце:

ФИО: Емельянов Сергей Геннадьевич

Должность: ректор

Дата подписания: 04.09.2024 10:02:45

Уникальный программный ключ:

9ba7d3e34c012eba476ff42d064cf2781953be730df2374d16f3c0ce536f0fc6

Аннотация к рабочей программе дисциплины

«Энергетическое обследование зданий и сооружений различного назначения»

Цель преподавания дисциплины:

– формирование профессиональных компетенций в области теоретических и практических основ энергетического обследования зданий и сооружений различного назначения для эффективного решения задач профессиональной деятельности организационно-управленческого типа.

Задачи изучения дисциплины:

- обеспечить формирование навыков обоснования технологических, технических и конструктивных решений систем теплогасоснабжения и вентиляции;

- обеспечить формирование навыков осуществления технического руководства процессами разработки и реализации проекта по обеспечению соблюдения требований энергетической эффективности систем теплогасоснабжения и вентиляции;

- обеспечить совместно с другими дисциплинами семестра теоретическую подготовку обучающихся к производственной технологической практике на (вид, тип) предприятии-заказчике.

Индикаторы компетенций, формируемые в результате освоения дисциплины:

ПК-4.1 Осуществляет обоснование технологических решений систем теплогасоснабжения и вентиляции

ПК-4.2 Осуществляет обоснование технических решений систем теплогасоснабжения и вентиляции

ПК-4.3 Контролирует соответствие разрабатываемых проектов и технической документации заданию, стандартам, техническим условиям и другим нормативным документам

ПК-5.1 Формирует задания на разработку раздела проектной документации по обеспечению соблюдения требований энергетической эффективности систем теплогасоснабжения и вентиляции

ПК-5.2 Осуществляет проверку и согласование текстовой и графической частей раздела проектной документации по обеспечению соблюдения требований энергетической эффективности систем теплогасоснабжения и вентиляции

ПК-5.3 Осуществляет контроль обеспечения соблюдения требований энергетической эффективности систем теплогасоснабжения и вентиляции

Разделы дисциплины:

1. Введение. Анализ нормативной базы для проведения энергетического обследования зданий и сооружений различного назначения


2. Расчеты энергетических показателей зданий и сооружений различного назначения для оценки здания и сооружения с позиции эффективности использования энергии

3. Энергетическое обследование зданий. Энергетический паспорт

МИНОБРНАУКИ РОССИИ

Юго-Западный государственный университет

УТВЕРЖДАЮ:
Декан факультета
строительства и архитектуры
(наименование ф-та, полностью)

 Пахомова Е.Г.
(подпись, фамилия, инициалы)

« 05 » июль 20 23 г.

РАБОЧАЯ ПРОГРАММА ДИСЦИПЛИНЫ

Энергетическое обследование зданий и сооружений различного назначения
(наименование дисциплины)

ОПОП ВО 08.04.01 Строительство,
(цифр и наименование направления подготовки)

направленность (профиль) «Теплогазоснабжение и вентиляция»
(наименование направленности (профиля))

форма обучения очная

ОПОП ВО реализуется по модели дуального обучения

Курск – 2023

Рабочая программа дисциплины составлена:

– в соответствии с ФГОС ВО – магистратура по направлению подготовки 08.04.01 Строительство, утвержденным приказом Минобрнауки России от 31.05.2017 г. № 482;

– на основании учебного плана ОПОП ВО 08.04.01 Строительство, направленность (профиль) «Теплогазоснабжение и вентиляция», одобренным Ученым советом университета (протокол № 12 от 29.05.2023);

– с учетом заказа-требования от 25 апреля 2023 г. на результаты освоения ОПОП ВО – программы магистратуры 08.04.01 Строительство, направленность (профиль) «Теплогазоснабжение и вентиляция», реализуемой по модели дуального обучения в ФГБОУ ВО «Юго-Западный государственный университет», от ООО ПРЕДПРИЯТИЕ "КУРСКГАЗПРОЕКТ"
(наименование предприятия (организации))

(приложение к общей характеристике ОПОП ВО).

Рабочая программа дисциплины обсуждена и рекомендована к реализации в образовательном процессе для дуального обучения студентов по ОПОП ВО 08.04.01 Строительство, направленность (профиль) «Теплогазоснабжение и вентиляция» на совместном заседании кафедры теплогазоснабжения
(наименование кафедры)

с представителями ООО ПРЕДПРИЯТИЕ "КУРСКГАЗПРОЕКТ"
(наименование предприятия (организации))

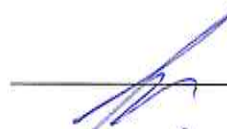
(протокол № 13 от 05 июня 2023 г.).

Зав. кафедрой




Н.Е. Семичева

Разработчик программы
к.т.н., доцент



Э.В. Умеренкова

Директор научной библиотеки



Макаровская В.Г.

Рабочая программа дисциплины пересмотрена, обсуждена и рекомендована к реализации в образовательном процессе на основании учебного плана ОПОП ВО дуального обучения 08.04.01 Строительство, направленность (профиль) «Теплогазоснабжение и вентиляция», одобренного Ученым советом университета (протокол № 12 от 29.05.2023),

на совместном заседании кафедры теплогазоснабжения с представителями
инфраструктурных энергетических систем с представителями

(наименование кафедры)

ООО ПРЕДПРИЯТИЕ "КУРСКГАЗПРОЕКТ"

(наименование предприятия (организации))

(протокол № 14 от 28.06.2024),

Зав. кафедрой



Н.Е. Семичева

1

1 Цель и задачи дисциплины. Перечень планируемых результатов обучения по дисциплине, соотнесенных с планируемыми результатами освоения основной профессиональной образовательной программы

1.1 Цель дисциплины

Цель дисциплины – формирование профессиональных компетенций в области теоретических и практических основ энергетического обследования зданий и сооружений различного назначения для эффективного решения задач профессиональной деятельности организационно-управленческого типа.

1.2 Задачи дисциплины

Задачами дисциплины являются:

- обеспечить формирование навыков обоснования технологических, технических и конструктивных решений систем теплогазоснабжения и вентиляции;

- обеспечить формирование навыков осуществления технического руководства процессами разработки и реализации проекта по обеспечению соблюдения требований энергетической эффективности систем теплогазоснабжения и вентиляции;

- обеспечить совместно с другими дисциплинами семестра теоретическую подготовку обучающихся к производственной технологической практике на предприятии-заказчике.
(вид, тип)

1.3 Перечень планируемых результатов обучения по дисциплине, соотнесенных с планируемыми результатами освоения основной профессиональной образовательной программы

Таблица 1.3 – Результаты обучения по дисциплине

Планируемые результаты освоения основной профессиональной образовательной программы (компетенции, закрепленные за дисциплиной)		Код и наименование индикатора достижения компетенции, закрепленного за дисциплиной	Планируемые результаты обучения по дисциплине, соотнесенные с индикаторами достижения компетенций
код компетенции	наименование компетенции		
ПК-4	Способен осуществлять обоснование технологических, технических и конструктивных решений систем теплогазоснабжения и вентиляции	ПК-4.1 Осуществляет обоснование технологических решений систем теплогазоснабжения и вентиляции	Знать: Варианты возможных принципиальных схем систем теплогазоснабжения и вентиляции

<i>Планируемые результаты освоения основной профессиональной образовательной программы (компетенции, закрепленные за дисциплиной)</i>		<i>Код и наименование индикатора достижения компетенции, закрепленного за дисциплиной</i>	<i>Планируемые результаты обучения по дисциплине, соотнесенные с индикаторами достижения компетенций</i>
<i>код компетенции</i>	<i>наименование компетенции</i>		
			<p>Уметь: Выбирать технические данные и определять варианты возможных принципиальных схем систем теплогасоснабжения и вентиляции</p> <p>Иметь опыт в выполнении следующих трудовых действий: Обоснование технологических решений систем теплогасоснабжения и вентиляции</p>
		<p>ПК-4.2 Осуществляет обоснование технических решений систем теплогасоснабжения и вентиляции</p>	<p>Знать: Алгоритмы и способы разработки основных технических решений при проектировании систем теплогасоснабжения и вентиляции</p> <p>Уметь: Определять алгоритм и способы разработки основных технических решений при проектировании систем теплогасоснабжения и вентиляции</p> <p>Иметь опыт в выполнении следующих трудовых действий: Обоснование технических решений систем теплогасоснабжения и вентиляции</p>
		<p>ПК-4.3 Контролирует соответствие разрабатываемых проектов и технической документации заданию, стандартам, техническим условиям и другим нормативным документам</p>	<p>Знать: Требования нормативно-технической документации и нормативных правовых актов к вариантам технологических и конструктивных решений систем теплогасоснабжения и вентиляции</p>

<i>Планируемые результаты освоения основной профессиональной образовательной программы (компетенции, закрепленные за дисциплиной)</i>		<i>Код и наименование индикатора достижения компетенции, закрепленного за дисциплиной</i>	<i>Планируемые результаты обучения по дисциплине, соотнесенные с индикаторами достижения компетенций</i>
<i>код компетенции</i>	<i>наименование компетенции</i>		
			<p>Уметь: Выполнять обоснование соответствия разрабатываемых проектов и технической документации заданию, стандартам, техническим условиям и другим нормативным документам</p> <p>Иметь опыт в выполнении или следующих трудовых действий: Проверка на соответствие разрабатываемых проектов и технической документации заданию, стандартам, техническим условиям и другим нормативным документам</p>
ПК-5	Способен осуществлять техническое руководство процессами разработки и реализации проекта по обеспечению соблюдения требований энергетической эффективности систем теплогазоснабжения и вентиляции	ПК-5.1 Формирует задания на разработку раздела проектной документации по обеспечению соблюдения требований энергетической эффективности систем теплогазоснабжения и вентиляции	<p>Знать: Параметры проектируемого объекта и климатические особенности его расположения</p> <p>Уметь: Оценивать полноту исходных данных для проектирования мероприятий по обеспечению соблюдения требований энергетической эффективности систем теплогазоснабжения и вентиляции</p> <p>Иметь опыт в выполнении следующих трудовых действий: Формирование задания</p>

<i>Планируемые результаты освоения основной профессиональной образовательной программы (компетенции, закрепленные за дисциплиной)</i>		<i>Код и наименование индикатора достижения компетенции, закрепленного за дисциплиной</i>	<i>Планируемые результаты обучения по дисциплине, соотнесенные с индикаторами достижения компетенций</i>
<i>код компетенции</i>	<i>наименование компетенции</i>		
			на разработку раздела проектной документации по обеспечению соблюдения требований энергетической эффективности теплогазоснабжения и вентиляции
		ПК-5.2 Осуществляет проверку и согласование текстовой и графической частей раздела проектной документации по обеспечению соблюдения требований энергетической эффективности систем теплогазоснабжения и вентиляции	<p>Знать: Требования нормативных и правовых актов к составу и содержанию разделов проектной и рабочей документации по обеспечению соблюдения требований энергетической эффективности систем теплогазоснабжения и вентиляции</p> <p>Уметь: Оценивать соответствие текстовой и графической частей раздела проектной документации по обеспечению соблюдения требований энергетической эффективности систем теплогазоснабжения и вентиляции нормативным требованиям</p> <p>Иметь опыт в выполнении следующих трудовых действий: Проверка и согласование текстовой и графической частей раздела проектной документации по обеспечению соблюдения требований энергетической эффективности систем теплогазоснабжения и вентиляции</p>

<i>Планируемые результаты освоения основной профессиональной образовательной программы (компетенции, закрепленные за дисциплиной)</i>		<i>Код и наименование индикатора достижения компетенции, закрепленного за дисциплиной</i>	<i>Планируемые результаты обучения по дисциплине, соотнесенные с индикаторами достижения компетенций</i>
<i>код компетенции</i>	<i>наименование компетенции</i>		
		ПК-5.3 Осуществляет контроль обеспечения соблюдения требований энергетической эффективности систем теплогазоснабжения и вентиляции	<p>Знать: Передовой российский и зарубежный опыт разработки проектной документации по обеспечению соблюдения требований энергетической эффективности систем теплогазоснабжения и вентиляции</p> <p>Уметь: Оценивать принятые решения раздела проектной документации по обеспечению соблюдения требований энергетической эффективности систем теплогазоснабжения и вентиляции в соответствии с нормативно-техническими требованиями к энергетической эффективности</p> <p>Иметь опыт в выполнении или следующих трудовых действий: Контроль обеспечения соблюдения требований энергетической эффективности систем теплогазоснабжения и вентиляции</p>

2 Указание места дисциплины в структуре основной профессиональной образовательной программы

Дисциплина «Энергетическое обследование зданий и сооружений различного назначения» является элективной дисциплиной, входит в часть, формируемую участниками образовательных отношений, основной профессиональной образовательной программы – программы магистратуры 08.04.01 Строительство, направленность (профиль) «Теплогазоснабжение и вентиляция», реализуемой по модели дуального обучения.

Дисциплина изучается на 2 курсе в 3 семестре.

Дисциплина имеет практико-ориентированный характер и изучается до прохождения обучающимися производственной технологической практике, завершающей данный семестр.

3 Объем дисциплины в зачетных единицах с указанием количества академических или астрономических часов, выделенных на контактную работу обучающихся с преподавателем (по видам учебных занятий) и на самостоятельную работу обучающихся

Общая трудоемкость (объем) дисциплины составляет 3 зачетных единицы (з.е.), 108 академических часа.

Таблица 3 – Объем дисциплины

Виды учебной работы	Всего, часов
Общая трудоемкость дисциплины	108
Контактная работа обучающихся с преподавателем по видам учебных занятий (всего)	24,1
в том числе:	
лекции	8
лабораторные занятия	не предусмотрены
практические занятия	16, из них практическая подготовка обучающихся – 8.
Самостоятельная работа обучающихся (всего)	83,9
Контроль (подготовка к экзамену)	-
Контактная работа по промежуточной аттестации (всего АттКР)	0,1
в том числе:	
зачет	0,1
зачет с оценкой	не предусмотрен
курсовая работа (проект)	не предусмотрен
экзамен (включая консультацию перед экзаменом)	не предусмотрен

4 Содержание дисциплины, структурированное по темам (разделам) с указанием отведенного на них количества академических часов и видов учебных занятий

4.1 Содержание дисциплины

Таблица 4.1.1 – Содержание дисциплины, структурированное по темам (разделам)

№ п/п	Раздел (тема) дисциплины	Содержание
1	Введение. Анализ нормативной базы для проведения энергетического обследования зданий и со-	Цель реализации дисциплины. Качественное изменение профессиональных компетенций, необходимых для выполнения профессиональной деятельности в рамках имеющейся квалификации бакалавра. Плани-

№ п/п	Раздел (тема) дисциплины	Содержание
	оружий различного назначения	<p>руемые результаты обучения, знания и умения, необходимые для качественного изменения компетенций и готовности к выполнению трудовых функций и трудовых действий по должности «Инженер по гражданскому строительству» на предприятии ООО ПРЕДПРИЯТИЕ «КУРСКГАЗПРОЕКТ».</p> <p>Основные нормативно-правовые документы Российской Федерации в области для проведения энергетического обследования зданий и сооружений различного назначения: ГОСТы, СНиПы, СП, территориальные строительные нормы, структура и основное содержание. Термины и определения.</p>
2	Расчеты энергетических показателей зданий и сооружений различного назначения для оценки здания и сооружения с позиции эффективности использования энергии	<p>Исходные данные для выполнения расчетов энергетических показателей зданий и сооружений, . Расчет геометрических показателей (расчетные площади отапливаемые объемы, показатель компактности, показатель остекленности). Расчет теплотехнических, показателей (приведенные сопротивления теплопередаче наружных ограждений, общий коэффициент теплопередачи здания, средняя кратность воздухообмена здания за отопительный период при удельной норме воздухообмена, удельные бытовые тепловыделения в здании). Расчет, удельных теплотехнических показателей (удельная теплозащитная характеристика здания, удельная вентиляционная характеристика здания, удельная характеристика бытовых тепловыделений здания, удельная характеристика теплопоступлений в здание от солнечной радиации). Расчет комплексных показателей расхода тепловой энергии (расчетная удельная характеристика расхода тепловой энергии на отопление и вентиляцию здания за отопительный период, нормируемая удельная характеристика расхода тепловой энергии на отопление и вентиляцию здания за отопительный период). Расчет энергетических нагрузок здания (удельный расход тепловой энергии на отопление и вентиляцию здания за отопительный период, расход тепловой энергии на отопление и вентиляцию здания за отопительный период, общие теплопотери здания за отопительный период) на примере изучения документации ООО ПРЕДПРИЯТИЕ «КУРСКГАЗПРОЕКТ».</p>
3	Энергетическое обследование зданий. Энергетический паспорт	<p>Исходные данные для выполнения энергетического обследования. Техническое задание. Проектные и изыскательские работы на примере изучения документации ООО ПРЕДПРИЯТИЕ «КУРСКГАЗПРОЕКТ».. Этапы выполнения энергетического обследования. Составление энергетического паспорта.</p>

Таблица 4.1.2 – Содержание дисциплины и его методическое обеспечение

№ п/п	Раздел (тема) дисциплины	Виды деятельности			Учебно-методические материалы	Форма текущего контроля успеваемости (по неделям семестра)	Компетенции
		лек., час.	№ лаб.	№ практ.			
1	Введение. Анализ нормативной базы для проведения энергетического обследования зданий и сооружений различного назначения	2	-	1	У-1-5	С6, Т10	ПК-4 ПК-5
2	Расчеты энергетических показателей зданий и сооружений различного назначения для оценки здания и сооружения с позиции эффективности использования энергии	4	-	2,3	У-1-5 МУ-1	С11, Т20, ПЗ15	ПК-4 ПК-5
3	Энергетическое обследование зданий. Энергетический паспорт	2	-	4	У-1-5 МУ-1	С10, Т12, К1	ПК-4 ПК-5

С – собеседование; Т – тестирование; ПЗ – решение производственных задач; К – кейс.

4.2 Лабораторные работы и (или) практические занятия

4.2.1 Практические занятия

№ п/п	Наименование практического занятия	Объем, час.
1	Работа с нормативной литературой.	2
2	Выбор исходных данных для оценки здания и сооружения с позиции эффективности использования энергии	2
3	Расчет показателей энергетической эффективности	4
4	Составление энергетического паспорта.	8, из них практическая подготовка обучающихся 8
Итого		16, из них практическая подготовка обучающихся 8

4.3 Самостоятельная работа студентов (СРС)

Таблица 4.3 – Самостоятельная работа студентов

№ п/п	Наименование раздела дисциплины	Срок выполнения	Время, затрачиваемое на выполнение СРС, час.
1	Введение. Анализ нормативной базы для проведения энергетического обследования зданий и сооружений различного назначения	2-4 неделя	20
2	Расчеты энергетических показателей зданий и сооружений различного назначения для оценки здания и сооружения с позиции эффективности использования энергии	6-8 неделя	32
3	Энергетическое обследование зданий. Энергетический паспорт	8-13 неделя	31,9
ИТОГО			83,9

5 Перечень учебно-методического обеспечения для самостоятельной работы обучающихся по дисциплине

При самостоятельном изучении отдельных тем и вопросов дисциплины студенты могут пользоваться учебно-наглядными пособиями, учебным оборудованием и методическими разработками инфраструктурных энергетических систем в рабочее время, установленное Правилами внутреннего распорядка работников университета.

Учебно-методическое обеспечение самостоятельной работы обучающихся по данной дисциплине организуется:

библиотекой университета:

- библиотечный фонд укомплектован учебной, методической, науч-

ной, периодической, справочной и художественной литературой в соответствии с учебным планом и данной РПД;

- имеется доступ к основным информационным образовательным ресурсам, информационной базе данных, в том числе библиографической, возможность выхода в Интернет.

кафедрой:

- путем обеспечения доступности всего необходимого учебно-методического и справочного материала;

- путем предоставления сведений о наличии учебно-методической литературы, современных программных средств.

- путем разработки:

- методических рекомендаций, пособий по организации самостоятельной работы студентов;

- методических указаний к выполнению лабораторных и практических работ и т.д.

типографией университета:

- посредством оказания помощи авторам в подготовке и издании научной, учебной и методической литературы;

- посредством удовлетворения потребности в тиражировании научной, учебной и методической литературы.

6 Образовательные технологии. Практическая подготовка обучающихся

Реализация программы магистратуры по модели дуального обучения и компетентностного подхода предусматривают широкое использование в образовательном процессе активных и интерактивных форм проведения занятий в сочетании с внеаудиторной работой с целью формирования профессиональных компетенций обучающихся.

Таблица 6.1 – Интерактивные образовательные технологии, используемые при проведении аудиторных занятий

№	Наименование раздела (темы лекции, практического или лабораторного занятия)	Используемые интерактивные образовательные технологии	Объем, час.
1	2	3	4
1	Составление энергетического паспорта.	кейс-технология (решение кейса)	8
Итого:			8

Практическая подготовка обучающихся при реализации дисциплины осуществляется путем проведения практических занятий, предусматривающих участие обучающихся в выполнении отдельных элементов работ, связанных с будущей профессиональной деятельностью и направленных на

формирование, закрепление, развитие практических навыков и компетенций по направленности (профилю) программы магистратуры.

Практическая подготовка обучающихся при реализации дисциплины организуется в модельных условиях в инфраструктурных энергетических систем снабжения.

Практическая подготовка обучающихся проводится в соответствии с положением П 02.181.

7 Фонд оценочных средств для проведения промежуточной аттестации обучающихся по дисциплине

7.1 Перечень компетенций с указанием этапов их формирования в процессе освоения основной профессиональной образовательной программы

Таблица 7.1 – Этапы формирования компетенций

Код и наименование компетенции	Этапы формирования компетенций и дисциплины (модули), практики, при изучении которых формируется данная компетенция		
	начальный	основной	завершающий
1	2	3	4
ПК-4 Способен осуществлять обоснование технологических, технических и конструктивных решений систем теплогазоснабжения и вентиляции)	Теплотехническое проектирование Проектирование систем микроклимата зданий и сооружений Теплогенерирующие, теплоиспользующие установки и утилизация вторичных энергоресурсов	Теплотехническое проектирование Проектирование систем микроклимата зданий и сооружений Производственная проектная практика (первая) Производственная проектная практика (вторая)	Энергетическое обследование зданий и сооружений различного назначения Проектирование тепловой защиты здания Организационно-экономические решения проектов систем теплогазоснабжения Обоснование проектов систем теплогазоснабжения и вентиляции Использование сжиженного природного газа в качестве резервного топлива Городские, поселковые и внутридомовые системы газоснабжения Городские и посел-

			<p>ковые системы теплоснабжения</p> <p>Производственная проектная практика (вторая)</p> <p>Производственная технологическая практика</p> <p>Производственная преддипломная практика</p>
<p>ПК-5 Способен осуществлять техническое руководство процессами разработки и реализации проекта по обеспечению соблюдения требований энергетической эффективности систем теплогаснабжения и вентиляции</p>	<p>Теплотехническое проектирование</p> <p>Проектирование систем микроклимата зданий и сооружений</p> <p>Теплогенерирующие, теплоиспользующие установки и утилизация вторичных энергоресурсов</p>	<p>Теплотехническое проектирование</p> <p>Проектирование систем микроклимата зданий и сооружений</p>	<p>Энергетическое обследование зданий и сооружений различного назначения</p> <p>Проектирование тепловой защиты здания</p> <p>Использование сжиженного природного газа в качестве резервного топлива</p> <p>Городские, поселковые и внутридомовые системы газоснабжения</p> <p>Городские и поселковые системы теплоснабжения</p> <p>Производственная технологическая практика</p> <p>Производственная преддипломная практика</p>

7.2 Описание показателей и критериев оценивания компетенций на различных этапах их формирования, описание шкал оценивания

Таблица 7.2 – Показатели и критерии оценивания компетенций, шкала оценивания

Код компетенции/ этап (наименование этапа по таблице 6.1)	Показатели оценивания компетенций (индикаторы достижения компетенций, закрепленные за практикой)	Критерии и шкала оценивания компетенций			
		Недостаточный уровень («неудовл.»)	Пороговый уровень («удовл.»)	Продвинутый уровень («хорошо»)	Высокий уровень («отлично»)
1	2	3	4	5	6
ПК-4/ завершающий	ПК-4.1 Осуществляет обоснование технологических решений систем теплогазоснабжения и вентиляции	Знать: демонстрирует менее 60% знаний, указанных в таблице 1.3 для ПК-4. Обучающийся нуждается в постоянных подсказках; допускает грубые ошибки, которые не может исправить самостоятельно.	Знать: демонстрирует 60-74% знаний, указанных в таблице 1.3 для ПК-4. Знания обучающегося имеют поверхностный характер, имеют место неточности и ошибки.	Знать: демонстрирует 75-89% знаний, указанных в таблице 1.3 для ПК-4. Обучающийся имеет хорошие, но не исчерпывающие знания; допускает неточности.	Знать: демонстрирует 90-100% знаний, указанных в таблице 1.3 для ПК-4. Знания обучающегося являются прочными и глубокими, имеют системный характер. Обучающийся свободно оперирует знаниями.
	ПК-4.2 Осуществляет обоснование технических решений систем теплогазоснабжения и вентиляции	Знать: демонстрирует менее 60% знаний, указанных в таблице 1.3 для ПК-4. Обучающийся нуждается в постоянных подсказках; допускает грубые ошибки, которые не может исправить самостоятельно.	Знать: демонстрирует 60-74% знаний, указанных в таблице 1.3 для ПК-4. Знания обучающегося имеют поверхностный характер, имеют место неточности и ошибки.	Знать: демонстрирует 75-89% знаний, указанных в таблице 1.3 для ПК-4. Обучающийся имеет хорошие, но не исчерпывающие знания; допускает неточности.	Знать: демонстрирует 90-100% знаний, указанных в таблице 1.3 для ПК-4. Знания обучающегося являются прочными и глубокими, имеют системный характер. Обучающийся свободно оперирует знаниями.
	ПК-4.3 Контролирует соответствие разрабатываемых проектов и технической документации	Знать: демонстрирует менее 60% знаний, указанных в таблице 1.3 для ПК-4. Обучающийся нуждается в постоянных подсказках; допускает грубые ошибки, которые не может исправить самостоятельно.	Знать: демонстрирует 60-74% знаний, указанных в таблице 1.3 для ПК-4. Знания обучающегося имеют поверхностный характер, имеют место неточности и ошибки.	Знать: демонстрирует 75-89% знаний, указанных в таблице 1.3 для ПК-4. Обучающийся имеет хорошие, но не исчерпывающие знания; допускает неточности.	Знать: демонстрирует 90-100% знаний, указанных в таблице 1.3 для ПК-4. Знания обучающегося являются прочными и глубокими, имеют системный характер. Обучающийся свободно оперирует знаниями.

	заданию, стандартам, техническим условиям и другим нормативным документам	Владеть (или Иметь опыт деятельности): навыки, указанные в таблице 1.3 для ПК-4, не развиты.	Владеть (или Иметь опыт деятельности): навыки, указанные в таблице 1.3 для ПК-4, развиты на элементарном уровне.	Владеть (или Иметь опыт деятельности): навыки, указанные в таблице 1.3 для ПК-4, хорошо развиты.	Владеть (или Иметь опыт деятельности): навыки, указанные в таблице 1.3 для ПК-4, доведены до автоматизма.
ПК-5/ завершающий	ПК-5.1 Формирует задания на разработку раздела проектной документации по обеспечению соблюдения требований энергетической эффективности систем теплогазоснабжения и вентиляции ПК-5.2 Осуществляет проверку и согласование текстовой и графической частей раздела проектной документации по обеспечению соблюдения требований энергетической эффективности	Знать: демонстрирует менее 60% знаний, указанных в таблице 1.3 для ПК-5. Обучающийся нуждается в постоянных подсказках; допускает грубые ошибки, которые не может исправить самостоятельно.	Знать: демонстрирует 60-74% знаний, указанных в таблице 1.3 для ПК-5. Знания обучающегося имеют поверхностный характер, имеют место неточности и ошибки.	Знать: демонстрирует 75-89% знаний, указанных в таблице 1.3 для ПК-5. Обучающийся имеет хорошие, но не исчерпывающие знания; допускает неточности.	Знать: демонстрирует 90-100% знаний, указанных в таблице 1.3 для ПК-5. Знания обучающегося являются прочными и глубокими, имеют системный характер. Обучающийся свободно оперирует знаниями.
		Уметь: демонстрирует менее 60% умений, установленных в таблице 1.3 для ПК-5.	Уметь: в целом сформированные, но вызывающие затруднения при самостоятельном применении умения, указанные в таблице 1.3 для ПК-5.	Уметь: сформированные и самостоятельно применяемые умения, указанные в таблице 1.3 для ПК-5.	Уметь: хорошо развитые, уверенно и успешно применяемые умения, указанные в таблице 1.3 для ПК-5.
		Владеть (или Иметь опыт деятельности): навыки, указанные в таблице 1.3 для ПК-5, не развиты.	Владеть (или Иметь опыт деятельности): навыки, указанные в таблице 1.3 для ПК-5,	Владеть (или Иметь опыт деятельности): навыки, указанные в таблице 1.3 для ПК-5, хорошо развиты.	Владеть (или Иметь опыт деятельности): навыки, указанные в таблице 1.3 для ПК-5, доведены до автоматизма.

	сти систем теплогазоснабжения и вентиляции ПК-5.3 Осуществляет контроль обеспечения соблюдения требований энергетической эффективности систем теплогазоснабжения и вентиляции		развиты на элементарном уровне.		тизма.
--	---	--	---------------------------------	--	--------

7.3 Типовые контрольные задания или иные материалы, необходимые для оценки знаний, умений, навыков и (или) опыта деятельности, характеризующих этапы формирования компетенций в процессе освоения основной профессиональной образовательной программы

Таблица 7.3 - Паспорт комплекта оценочных средств для текущего контроля успеваемости

№ п/п	Раздел (тема) дисциплины	Код контролируемой компетенции (или ее части)	Технология формирования	Оценочные средства ¹		Описание шкал оценивания
				наименование	№№ заданий	
1	2	3	4	5	6	7
1	Введение. Анализ нормативной базы для проведения энергетического обследования зданий и сооружений различного назначения	ПК-4 ПК-5	лекция, практическое занятие, СРС	Вопросы для собеседования БТЗ (банк вопросов и заданий в тестовой форме)	1-6 1-10	Согласно табл.7.2
2	Расчеты энергетических по-	ПК-4 ПК-5	лекция, практическое	Вопросы для собеседова-	1-11	Согласно табл.7.2

№ п/п	Раздел (тема) дисциплины	Код контролируемой компетенции (или ее части)	Технология формирования	Оценочные средства ¹		Описание шкал оценивания
				наименование	№№ заданий	
1	2	3	4	5	6	7
	казателей зданий и сооружений различного назначения для оценки здания и сооружения с позиции эффективности использования энергии		занятие, СРС	ния БТЗ (банк вопросов и заданий в тестовой форме) Производственные задачи	1-20 1-15	
3	Энергетическое обследование зданий. Энергетический паспорт	ПК-4 ПК-5	лекция, практическое занятие, СРС	Вопросы для собеседования БТЗ (банк вопросов и заданий в тестовой форме) Кейс для контроля результатов практической подготовки	1-10 1-12 1	Согласно табл.7.2

7.3.1 Примеры типовых контрольных заданий для проведения текущего контроля успеваемости

а) Вопросы для собеседования по разделу № 3 «Энергетическое обследование зданий. Энергетический паспорт»

1. Рекомендации по эффективному использованию энергии.
2. Разработка энергетического паспорта.
3. Особенности энергетического обследования отдельных зданий, строений, сооружений
4. Энергетический паспорт.
5. Основные критерии энергетической эффективности здания.
6. Сущность методики контроля энергетических параметров здания.
7. Теплотехническое проектирование здания. Основные характеристики.
8. Цель отчета энергоаудита
9. Структура отчета с энергоаудита

б) Вопросы и задания в тестовой форме по разделу (теме) № 2 «Расчеты энергетических показателей зданий и сооружений различного назначения для оценки здания и сооружения с позиции эффективности использования энергии»

Задание в закрытой форме:

1. Максимальные теплотери энергоэффективного здания - ...
 - А) менее 40 Вт/кв.м
 - Б) менее 100 Вт/кв.м
 - В) менее 90 Вт/кв.м
 - Г) менее 120 Вт/кв.м
 - Д) менее 400 Вт/кв.м

2. Как влияет коэффициент остекленности фасада на удельный расход тепла на нормативный воздухообмен?
 - А) Не влияет
 - Б) Увеличивает
 - В) Уменьшает
 - Г) Увеличивает незначительно
 - Д) Уменьшает незначительно

3. Для зданий какой этажности сопротивление воздухопроницанию окон должно быть выше?
 - А) 10
 - Б) 5
 - В) 3
 - Г) 1
 - Д) Не зависит от этажности

4. Соответствует ли норме удельное потребление тепловой энергии жилого здания, если оно составляет $0,55 \text{ Вт/куб.м}^0\text{С}$?
 - А) Да, если площадь здания составляет менее 100 кв.м
 - Б) Да, если его этажность более 12-ти этажей
 - В) Да, если его этажность менее 10-ти этажей
 - Г) Да, если его этажность менее 8-ти этажей
 - Д) Да, если его этажность менее 5-ти этажей

5. От чего зависит требуемое термическое сопротивление ограждений?
 - А) От градусосуток отопительного периода
 - Б) От температуры наиболее холодной пятидневки
 - В) От продолжительности отопительного периода

- Г) От средней температуры отопительного периода
- Д) От зоны влажности района строительства

Задание в открытой форме:

1. ГСОП- это...
2. Инfiltrация- это...
3. Расчетная температура - это...
4. Термическое сопротивление - это...
5. Показатель компактности здания - это...
6. Здание какой геометрической формы будет иметь меньшие затраты на отопление?
7. Теплозащитная оболочка здания -это...
8. Удельная теплозащитная характеристика здания-это...
9. Энергетические характеристики здания-это...
10. Удельный расход топлива на отпуск тепла -это...

Задание на установление правильной последовательности:

1. Установите правильную последовательность
Для зданий какой этажности сопротивление воздухопроницанию окон должно быть выше: 13,6,9,2,5
2. Установите правильную последовательность определения требуемого термического сопротивления конструкции
 - расчет величины ГСОП
 - выбор средней температуры отопительного периода
 - выбор нормативной температуры внутреннего воздуха
 - выбор значения методом интерполяции по СП 50.13330.2012
3. Установите правильную последовательность определения фактического термического сопротивления конструкции
 - выбор коэффициентов теплопроводности строительных материалов
 - определение зоны влажности
 - определение условий эксплуатации строительных материалов
 - расчет величины
4. Установите правильную последовательность по минимальной продолжительности отопительного периода
 - Оренбург
 - Москва
 - Наро-Фоминск
 - Нижний Новгород

Задание на установление соответствия:

1. Установите соответствие

Отапливаемый объем здания, м ³	Удельная теплозащитная характеристика здания, Вт/(м ³ ·°С), при значениях ГСОП=5000 °С·сут/год
300	0,708
600	0,562
150	0,446
1200	0,356

2. Установите соответствие

Тип здания	Нормируемая (базовая) удельная характеристика расхода тепловой энергии на отопление и вентиляцию зданий, Вт/(м ³ ·°С) при этажности 12 и выше
1 Жилые многоквартирные, гостиницы, общежития	0,29
3 Поликлиники и лечебные учреждения, дома-интернаты	0,311
2 Общественные и производственные, кроме перечисленных в строках 3-6	0,311

в) Кейс «Энергоаудит общественного здания» по теме № 3 «Энергетическое обследование зданий. Энергетический паспорт»

1. Проверить соответствие теплозащитных и энергетических характеристик здания нормируемым показателям, определенным в соответствующих нормах, и требованиям энергетической эффективности объектов капитального строительства, определяемых федеральным законодательством.

2. При необходимости разработать мероприятия по энергосбережению и повышению энергетической эффективности.

Выполнение задания предполагает:

1. Расчет комплекса показателей, необходимых для оценки здания с позиции эффективности использования энергии, в соответствии с требованиями СП 50.13330.2012:

- к приведенному сопротивлению теплопередаче ограждающих конструкций здания;

- ограничению минимальной температуры и недопущению конденсации влаги на внутренней поверхности ограждающих конструкций в холод-

ный период года, за исключением светопрозрачных конструкций с вертикальным остеклением (санитарно-гигиеническое требование);

- тепловой защите;
- воздухопроницаемости ограждающих конструкций;
- эффективности расхода тепловой энергии на отопление и вентиляцию (удельной теплозащитной характеристике, расходу тепловой энергии на отопление и вентиляцию).

2. Определение нормативных показателей энергоэффективности
3. Составление энергетического паспорта объекта
4. Разработку пассивных и активных мероприятий по повышению энергетической эффективности объекта.

Критерии оценки:

- полнота и правильность расчетов
- обоснованность предлагаемых мероприятий по повышению энергоэффективности
- использование нетрадиционных решений

Исходные данные:

Реконструируемый объект расположен по адресу: город Москва, ул. Сеславинская, 12.

Здание торгового центра - двухэтажное, с совмещенной кровлей. Планировка торгового центра содержит помещения для обслуживания торговых залов и поддержания рабочего процесса внутри здания (технические помещения, электрощитовая, водомерный узел, комната уборочного инвентаря, санузел). Фасад, планы и разрезы здания представлены рисунками 1-6.

Влажностный режим помещений зданий – нормальный. Внутренняя температура – 20 °С, относительная влажность 55 %.

Стены наружные с толщиной 820мм и 510мм. Конструкция наружных стен первого этажа состоит из кладки из кирпича глиняного обыкновенного на цементно-песчаном растворе ($\rho_o = 1800 \text{ кг/м}^3$, $\delta=510 \text{ мм}$), керамического пустотного на цементно-песчаном растворе ($\rho_o = 1400 \text{ кг/м}^3$, $\delta=310 \text{ мм}$), штукатурки (известково-песчаный раствор $\rho_o = 1600 \text{ кг/м}^3$, $\delta=20 \text{ мм}$). Конструкция наружных стен второго этажа состоит из кладки из кирпича глиняного обыкновенного на цементно-песчаном растворе ($\rho_o = 1800 \text{ кг/м}^3$, $\delta=510 \text{ мм}$), штукатурки (известково-песчаный раствор) $\rho_o = 1600 \text{ кг/м}^3$, $\delta=20 \text{ мм}$). Для стен коэффициент теплотехнической однородности принять равным 0,95.

Кровля выполнена из железобетонной плиты, толщиной 220 мм, керамзитобетона на керамзитовом песке ($\rho_o = 600 \text{ кг/м}^3$, $\delta=100 \text{ мм}$), выравнивающей стяжки из цементно-песчаного раствора ($\rho_o = 1800 \text{ кг/м}^3$, $\delta=20 \text{ мм}$). Для железобетонной плиты коэффициент теплотехнической однородности принять равным 0,9.

Пол на грунте, с конструкцией из слоя бетона на щебне из природного камня ($\rho_o = 2400 \text{ кг/м}^3$, $\delta=100 \text{ мм}$), керамзитобетона на керамзитовом песке ($\rho_o = 600 \text{ кг/м}^3$, $\delta=200 \text{ мм}$), выравнивающей стяжки из цементно-песчаного раствора ($\rho_o = 1800 \text{ кг/м}^3$, $\delta=30 \text{ мм}$), керамогранитной плитки ($\rho_o = 2800 \text{ кг/м}^3$, $\delta=10 \text{ мм}$).

Светопрозрачные ограждающие конструкции (окна) выполнены из ПВХ-профиля по ГОСТ 23166–99 класса Б2 по приведенному сопротивлению теплопередаче с заполнением из двухкамерных стеклопакетов с теплоотражающим покрытием по ГОСТ 30674–99 $R_{o,ок1}^{np} = 0,66 \text{ м}^2 \cdot \text{°C/Вт}$ (коэффициент относительного пропускания солнечной радиации $g_{\mu,} = 0,74$, коэффициент, учитывающий затенение светового проема окон $\tau_{2,\mu} = 0,8$). Воздухопроницаемость при разности давлений 10 Па составляет $2,31 \text{ кг}/(\text{м}^2 \cdot \text{ч})$ (класс Б).

Суммарная радиация за отопительный период для вертикальной поверхности, ориентированная по трем фасадам здания, для условий Москвы $I_2 = 633 \text{ МДж/м}^2$; $I_3 = 1075 \text{ МДж/м}^2$, $I_4 = 633 \text{ МДж/м}^2$.

Наружные двери входные наружные утепленные двери – металлические по ГОСТ 31173-2016 с декоративным покрытием заводского изготовления. Сопротивление теплопередаче полотна $R_{o,дв}^{np} = 0,7 \text{ м}^2 \cdot \text{°C/Вт}$. Воздухопроницаемость при разности давлений 10 Па составляет $2,31 \text{ кг}/(\text{м}^2 \cdot \text{ч})$ (класс 1).

Система отопления двухэтажного торгового центра двухтрубная горизонтальная, с местными терморегуляторами и без авторегулирования на вводе. Источником теплоснабжения является электрический котел. Циркуляцию теплоносителя по трубопроводам системы обеспечивает циркуляционный насос.

Количество посетителей магазина 61 человек, количество обслуживающего персонала, находящегося в магазине постоянно - 3 человека.

Установочная мощность оборудования 2,05 кВт – работает 168ч в неделю и 3,3кВт – работает 84ч в неделю.

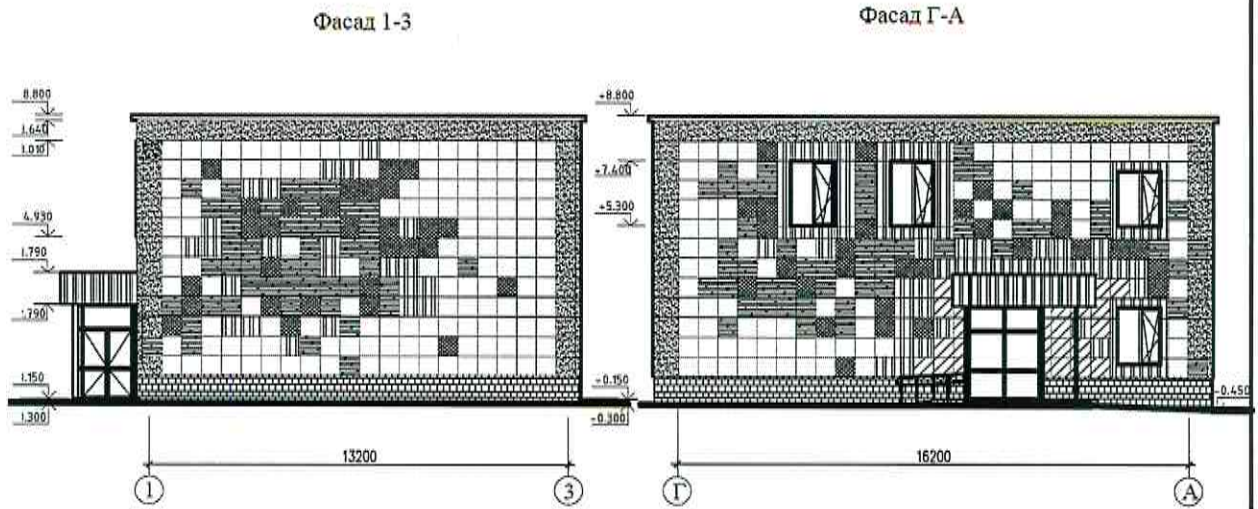


Рис. 1 – Фасады

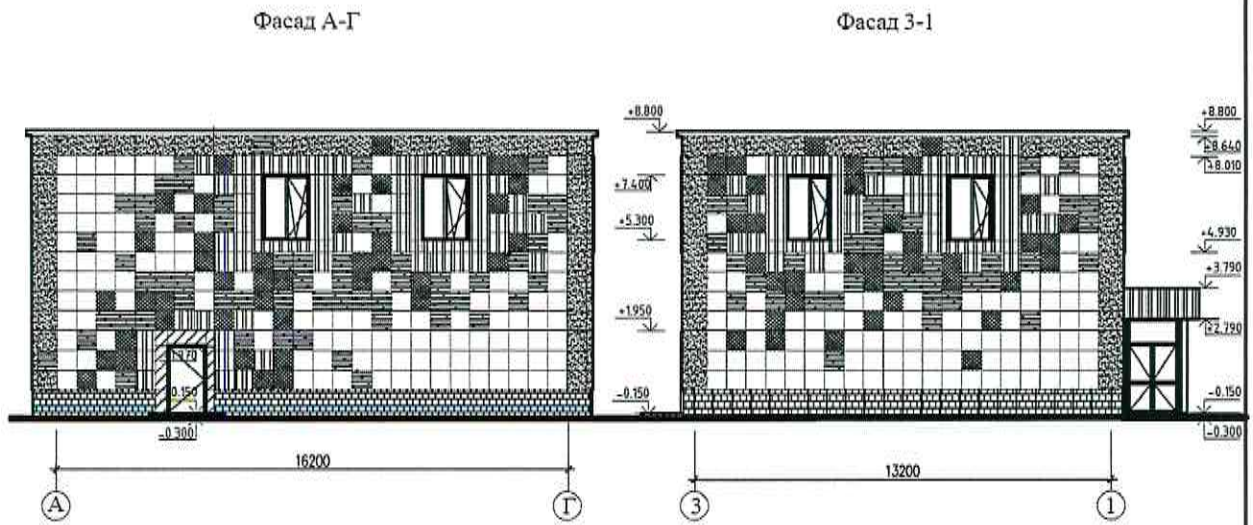


Рис. 2 – Фасады

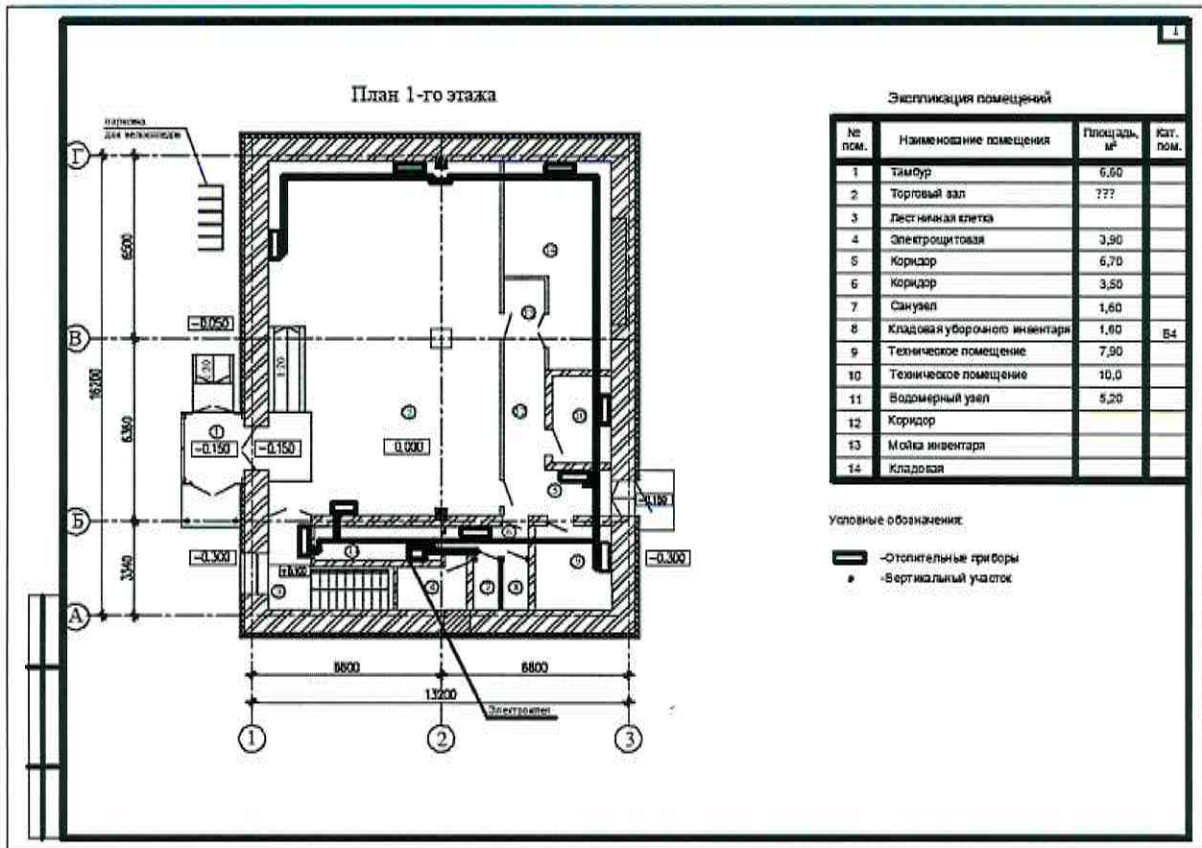


Рис. 3 – План 1-го этажа с системой отопления

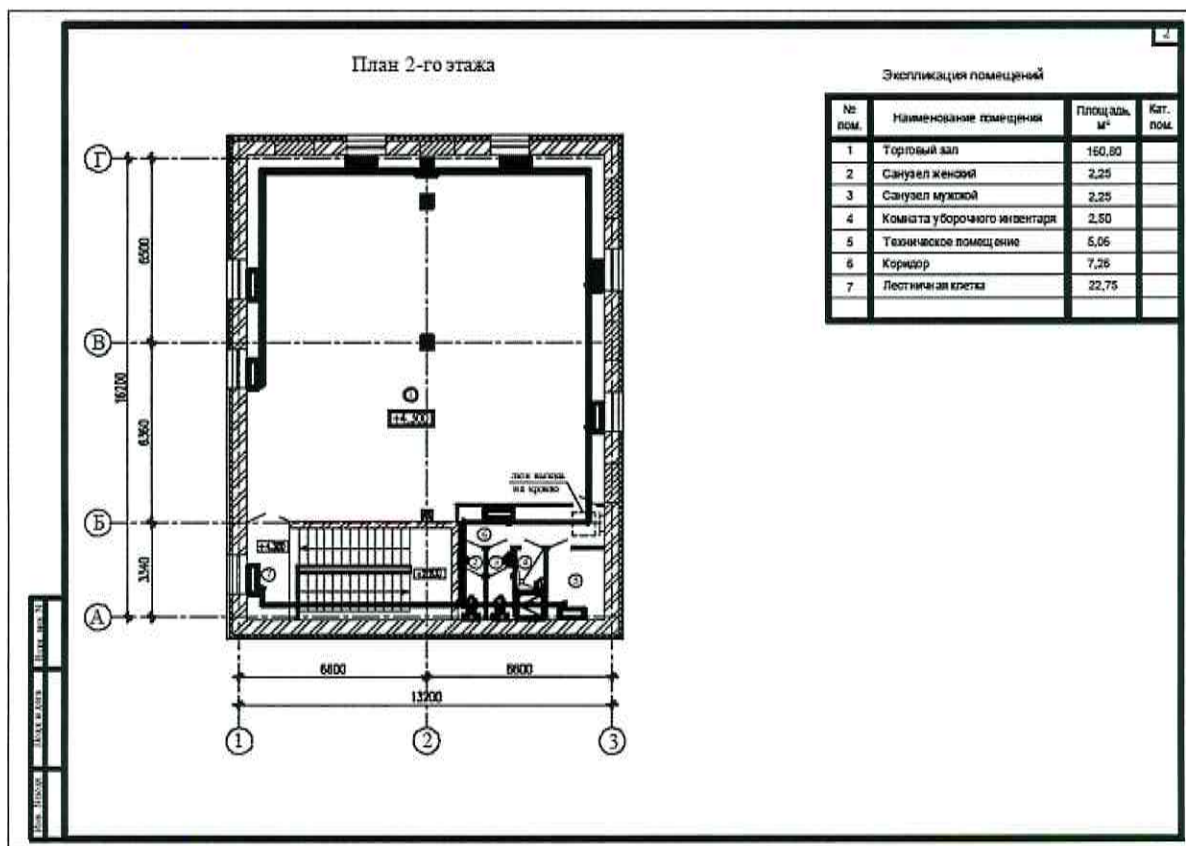


Рис. 4 – План 2-го этажа с системой отопления

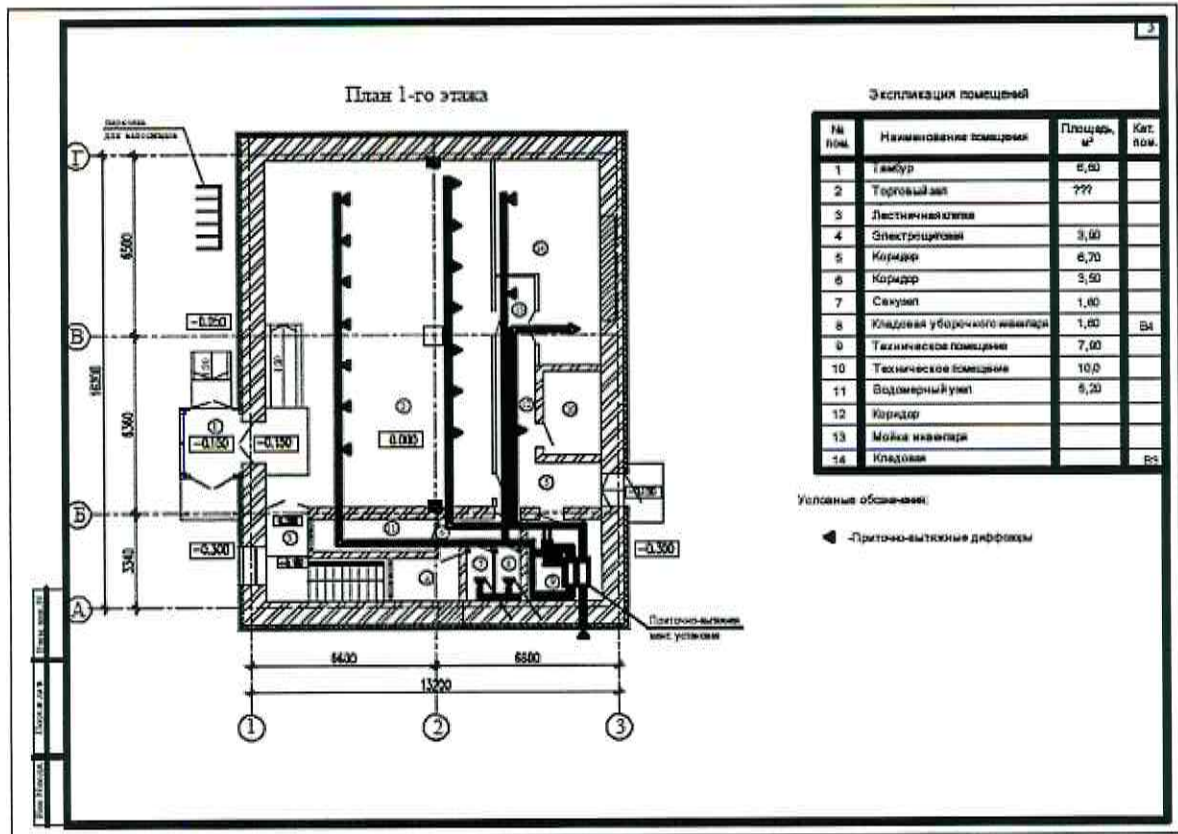


Рис. 5 – План 1-го этажа с системой вентиляции

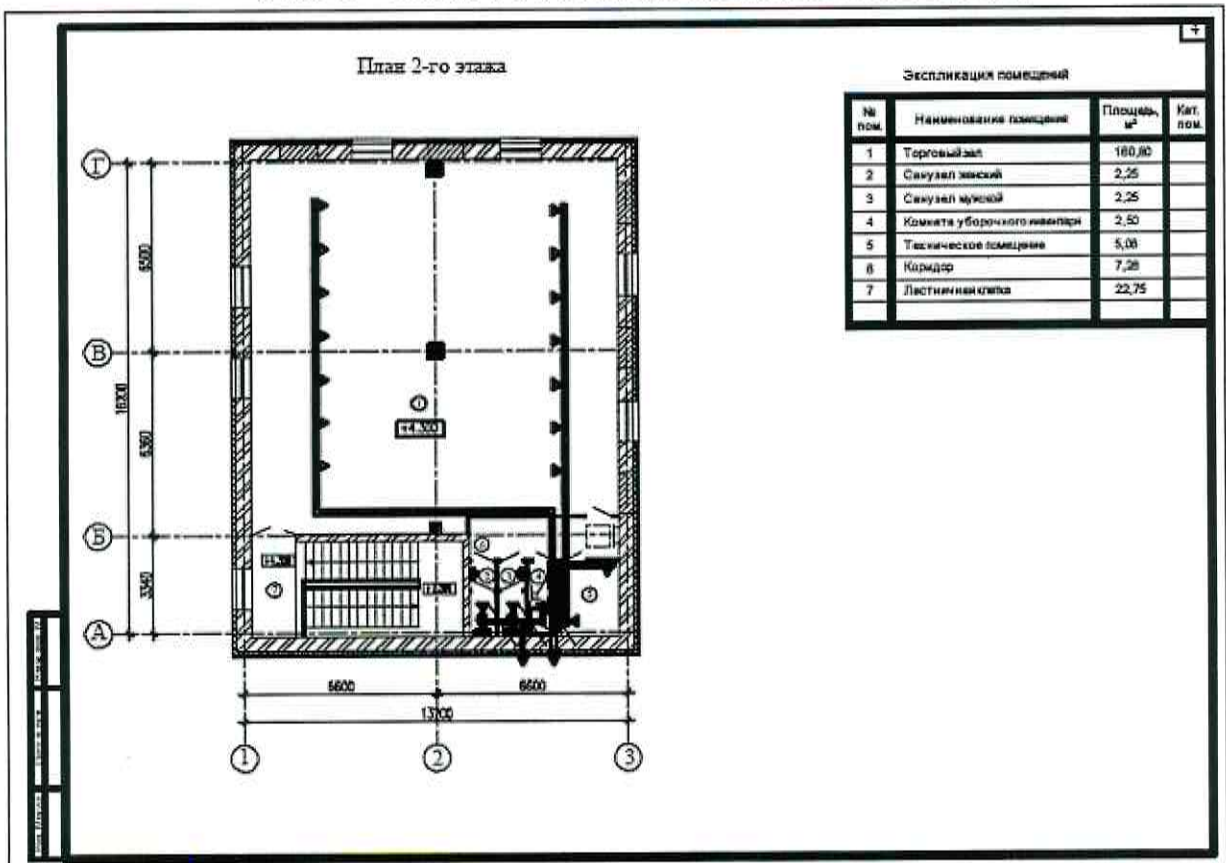


Рис. 6 – План 2-го этажа с системой вентиляции

г) Производственные задачи по разделу (теме) № 3 «Энергетическое обследование зданий. Энергетический паспорт»

1. Используя нормативную и справочную литературу проверить возможность выпадения конденсата на внутренней поверхности наружной стены здания, имеющей конструкцию согласно рис., в течение отопительного сезона, если известна влажность внутреннего воздуха $\varphi_{в}$.

Исходные данные:

$$t_{в} = 20 \text{ }^{\circ}\text{C}$$

$$t_{н} = -26 \text{ }^{\circ}\text{C}$$

$$\delta_1 = 0,25 \text{ м}$$

1 – кирпич силикатный

$$\delta_2 = 0,05 \text{ м}$$

2 – утеплитель (пенополистирол)

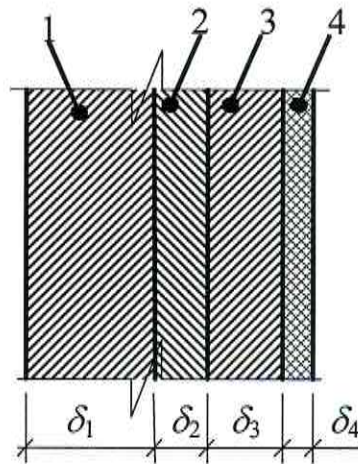
$$\delta_3 = 0,12 \text{ м}$$

3 – кирпич силикатный

$$\delta_4 = 0,02 \text{ м}$$

4 – штукатурка (цементно-песчаный раствор)

$$\varphi_{в} = 60\%$$



2. Используя нормативную и справочную литературу проверить конструкцию светопрозрачных ограждений здания на соответствие нормативным требованиям.

Исходные данные

г. Полтава

$$n_{эм} = 12$$

$$h_{эм} = 2,7 \text{ м}$$

$$h_{ок} = 1,5 \text{ м}$$

$$t_{н} = -23 \text{ }^{\circ}\text{C}$$

$$t_{ср.ом.} = -1,3 \text{ }^{\circ}\text{C}$$

$$z = 177 \text{ сут}$$

$$v = 6,5 \text{ м/с}$$

$$G_{н} = 5,0 \frac{\text{кВт}}{\text{м}^2 \cdot \text{ч}}$$

Конструкция окон: однокамерный стеклопакет из стекла с твердым селективным покрытием

Полностью оценочные материалы и оценочные средства для проведения текущего контроля успеваемости представлены в УММ по дисциплине.

7.3.2 Типовые задания для проведения промежуточной аттестации обучающихся

Промежуточная аттестация по дисциплине проводится в форме зачета. На промежуточной аттестации по дисциплине применяется механизм квалификационного экзамена. Зачет имеет структуру квалификационного экзамена и состоит из 2 частей:

- теоретической (бланковое тестирование);
- практической (решение компетентностно-ориентированной задачи).

На теоретической части формы зачета (тестировании) проверяются знания и частично – умения и навыки обучающихся. Для тестирования используются контрольно-измерительные материалы (КИМ) – вопросы и задания в тестовой форме, составляющие банк тестовых заданий (БТЗ) по дисциплине, утвержденный в установленном в университете порядке.

Проверяемыми на промежуточной аттестации элементами содержания являются темы дисциплины, указанные в разделе 4 настоящей программы. Все темы дисциплины отражены в КИМ в равных долях (%). БТЗ включает в себя не менее 100 заданий и постоянно пополняется. БТЗ хранится на бумажном носителе в составе УММ и электронном виде в ЭИОС университета.

Для проверки *знаний* используются вопросы и задания в различных формах:

- закрытой (с выбором одного или нескольких правильных ответов),
- открытой (необходимо вписать правильный ответ),
- на установление правильной последовательности,
- на установление соответствия.

На практической части формы зачета проверяются результаты практической подготовки: компетенции, включая умения, навыки (или опыт деятельности)). Результаты практической подготовки (компетенции, включая умения, навыки (или опыт деятельности)) проверяются с помощью компетентностно-ориентированных задач (ситуационных, производственных, кейс-задач или кейсов) и различного вида конструкторов.

Все задачи являются многоходовыми. Некоторые задачи, проверяющие уровень сформированности компетенций, являются многовариантными. Часть умений, навыков и компетенций прямо не отражена в формулировках задач, но они могут быть проявлены обучающимися при их решении.

В каждый вариант КИМ включаются задания по каждому проверяемому элементу содержания во всех перечисленных выше формах и разного уровня сложности. Такой формат КИМ позволяет объективно определить качество освоения обучающимися основных элементов содержания дисциплины и уровень сформированности компетенций.

а) Примеры типовых заданий для теоретической части зачета (тестирования)

Задание в закрытой форме:

Какие характеристики объекта включает энергетический паспорт ?

- А) Энергетические, теплотехнические и геометрические
- Б) Энергетические
- В) Удельные
- Г) Теплотехнические
- Д) Геометрические

Задание в открытой форме:

Класс энергосбережения- это...

Задание на установление правильной последовательности:

Установите правильную последовательность

Последовательность стадий энергетического обследования:

- инструментальное обследование, оценка и анализ энергетических потоков;
- критическое рассмотрение энергетических потоков;
- представление результатов.
- разработка мероприятий по повышению энергоэффективности и снижению затрат на энергопотребление;
- технико-экономическая оценка разработанных мероприятий по повышению энергоэффективности и затрат на энергопотребление;
- оценка и анализ энергопотребления и затрат;

Задание на установление соответствия:

Установите соответствие

Обозначение класса энергетической эффективности здания	Наименование класса
С	Очень высокий
А	Высокий
С	Нормальный

б) Примеры типовых заданий для практической части зачета

Компетентностно-ориентированная задача:

В результате экспериментальных замеров была определена кратность воздухообмена в здании. Необходимо сделать заключение на предмет соответствия теплотехнических характеристик ограждающих конструкций здания нормам, если известен расход тепловой энергии за 1 час по показаниям счётчика.

Исходные данные:

$$n=3 \text{ ч}^{-1}$$

$$n_{эм}=5$$

$$h_{эм}=3 \text{ м}$$

$$a=6 \text{ м}$$

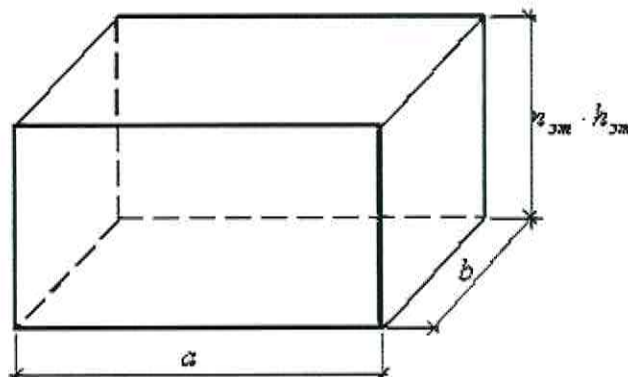
$$b=15 \text{ м}$$

$$Q_{сч}=450 \cdot 10^6 \text{ Дж}$$

$$t_n=-26 \text{ }^\circ\text{C}$$

$$q_{быт}=10 \text{ Вт}$$

$$\bar{k}_m'' = 0,55 \frac{\text{Вт}}{\text{м}^2 \cdot ^\circ\text{C}}$$



Полностью оценочные материалы и оценочные средства для проведения промежуточной аттестации обучающихся представлены в УММ по дисциплине.

7.4 Методические материалы, определяющие процедуры оценивания знаний, умений, навыков и (или) опыта деятельности, характеризующих этапы формирования компетенций

Процедуры оценивания знаний, умений, навыков и (или) опыта деятельности, характеризующих этапы формирования компетенций, регулируются следующими нормативными актами университета:

- положение П 02.016 «О балльно-рейтинговой системе оценивания результатов обучения по дисциплинам (модулям) и практикам при освоении обучающимися образовательных программ»;

- положение П 02.207 «Проектирование и реализация основных профессиональных программ высшего образования – программ магистратуры по модели дуального обучения»;

– методические указания, используемые в образовательном процессе, указанные в списке литературы.

Для *текущего контроля успеваемости* по дисциплине в рамках действующей в университете балльно-рейтинговой системы применяется следующий порядок начисления баллов:

Таблица 7.4 – Порядок начисления баллов в рамках БРС

Форма контроля	Минимальный балл		Максимальный балл	
	балл	примечание	балл	примечание
1	2	3	4	5
Практическое занятие №1 Работа с нормативной литературой.	2	Выполнил, но не ответил или неполно ответил на какой-либо вопрос по практической работе	4	Выполнил, правильно и полно ответил на все вопросы по практической работе
Практическое занятие № 2 Выбор исходных данных для оценки здания и сооружения с позиции эффективности использования энергии	2	Выполнил, но не ответил или неполно ответил на какой-либо вопрос по практической работе	4	Выполнил, правильно и полно ответил на все вопросы по практической работе
Практическое занятие № 3 Расчет показателей энергетической эффективности	4	Выполнил, но не ответил или неполно ответил на какой-либо вопрос по практической работе	8	Выполнил, правильно и полно ответил на все вопросы по практической работе
Практическое занятие № 4 Составление энергетического паспорта..	4	Выполнил, но не ответил или неполно ответил на какой-либо вопрос по практической работе	8	Выполнил, правильно и полно ответил на все вопросы по практической работе
СРС	12		24	
Итого	24		48	
Посещаемость	0		16	
зачет	0		36	
Итого	24		100	

Для проведения *промежуточной аттестации обучающихся (теоретической части и практической части)* используется следующая методика оценивания знаний, умений, навыков и (или) опыта деятельности. В каждом варианте КИМ –16 заданий (15 вопросов для тестирования и одна компетентностно-ориентированная задача).

Каждый верный ответ оценивается следующим образом:

- задание в закрытой форме –2 балла,
- задание в открытой форме – 2 балла,
- задание на установление правильной последовательности – 2 балла,
- задание на установление соответствия – 2 балла,

– решение компетентностно-ориентированной задачи – 6 баллов.
Максимальное количество баллов по промежуточной аттестации – 36.

8 Перечень основной и дополнительной учебной литературы, необходимой для освоения дисциплины

8.1 Основная учебная литература

1. Умеренкова, Элина Владимировна. Основные методы энергосбережения при производстве, распределении и потреблении тепловой энергии : учебное пособие : [для студентов и магистров вузов теплоэнергетических специальностей] / Э. В. Умеренкова, Е. В. Умеренков ; ЮЗГУ. - Курск : ЮЗГУ, 2014. - 97 с. - Текст : электронный.
2. Инженерное оборудование зданий и сооружений : учебное пособие : [для студентов и магистров вузов теплоэнергетических специальностей и строительных специальностей всех форм обучения] / Э. В. Умеренкова [и др.] ; Юго-Зап. гос. ун-т. - Курск : Университетская книга, 2017. - 185 с. - Текст : электронный.
3. Григорьева, О. К. Энергосбережение в теплоэнергетике и теплотехнологиях : учебное пособие / О. К. Григорьева, А. А. Францева, Ю. В. Овчинников. – Новосибирск : НГТУ, 2015. – 258 с. – URL: <http://biblioclub.ru/index.php?page=book&id=436027> (дата обращения 03.06.2023) . - Режим доступа: по подписке. - Текст : электронный.

8.2 Дополнительная учебная литература

4. Горлов, Алексей Николаевич. Управление энергосбережением и энергопотерями в отраслях экономики : учебное пособие : [для студентов, обучающихся по направлениям 13.04.02 "Электроэнергетика и электротехника", магистерская программа "Менеджмент в электроэнергетике", 38.04.10 Жилищное хозяйство и коммунальная инфраструктура (уровень магистратуры), 38.03.10 Жилищное хозяйство и коммунальная инфраструктура (уровень бакалавриата)] / А. Н. Горлов ; Юго-Зап. гос. ун-т. - Курск : ЮЗГУ, 2016. - 97 с. - Текст : электронный.
5. Сибикин, М. Ю. Технология энергосбережения : учебник / М. Ю. Сибикин, Ю. Д. Сибикин. - 4-е изд., перераб. и доп. - Москва ; Берлин : Директ-Медиа, 2014. - 352 с. - URL: <http://biblioclub.ru/index.php?page=book&id=253968> (дата обращения 03.06.2023) . - Режим доступа: по подписке. - Текст : электронный.

8.3 Перечень методических указаний

1. Разработка энергосберегающих мероприятий : методические указания для практических занятий, самостоятельной работы и контроля знаний

бакалавров направления подготовки 08.03.01 «Строительство», 13.03.01 «Теплоэнергетика и теплотехника» и магистров направления подготовки 08.04.01 - Строительство, 13.04.01 - Теплоэнергетика и теплотехника всех форм обучения / Юго-Зап. гос. ун-т ; сост.: Э. В. Умеренкова, Е. В. Умеренков, Н. Е. Семичева. - Курск : ЮЗГУ, 2017. - 39 с. - Текст : электронный.

8.4 Другие учебно-методические материалы

Отраслевые научно-технические журналы в библиотеке университета:

1. Жилищное и коммунальное хозяйство
2. Жилищное строительство
3. Инженер
4. Инновации
5. История науки и техники
6. Научные и технические библиотеки (Сборник)
7. Промышленная энергетика
8. Экология и промышленность России.

9 Перечень ресурсов информационно-телекоммуникационной сети «Интернет», необходимых для освоения дисциплины

1. <http://www.edu.ru/> Федеральный портал «Российское образование»
2. <http://e.lanbook.com/> Электронно-библиотечная система «Лань»
3. [http://biblioclub.ru-](http://biblioclub.ru/) Электронно-библиотечная система «Университетская библиотека онлайн».
4. [http://www.consultant.ru-](http://www.consultant.ru/) Официальный сайт компании «Консультант Плюс».

10 Методические указания для обучающихся по освоению дисциплины

Основными видами аудиторной работы студента при изучении дисциплины являются лекции и лабораторные и практические занятия.

На лекциях излагаются и разъясняются основные понятия и положения каждой новой темы; важные положения аргументируются и иллюстрируются примерами из практики; объясняется практическая значимость изучаемой темы; делаются выводы; даются рекомендации для самостоятельной работы по данной теме. На лекциях необходимо задавать преподавателю уточняющие вопросы с целью уяснения теоретических положений, разрешения спорных вопросов. В ходе лекции студент должен конспектировать учебный материал. Конспектирование лекций – сложный вид работы, предполагающий интенсивную умственную деятельность студента. Конспект является полезным тогда, когда записано самое существенное и сделано это лично студен-

том в режиме реального времени в течение лекции. Не следует стремиться записать лекцию дословно. Целесообразно вначале понять основную мысль, излагаемую лектором, а затем кратко записать ее. Желательно заранее оставлять в тетради пробелы, куда позднее, при самостоятельной работе с конспектом, можно внести дополнительные записи. Конспект лекции лучше подразделять на пункты, соблюдая красную строку. Этому в большой степени будут способствовать вопросы плана лекции, который преподаватель дает в начале лекционного занятия. Следует обращать внимание на акценты, выводы, которые делает лектор, отмечая наиболее важные моменты в лекционном материале.

Необходимым является глубокое освоение содержания лекции и свободное владение им, в том числе использованной в ней терминологией. Работу с конспектом лекции целесообразно проводить непосредственно после ее прослушивания, что способствует лучшему усвоению материала, позволяет своевременно выявить и устранить «пробелы» в знаниях. Работа с конспектом лекции предполагает перечитывание конспекта, внесение в него, по необходимости, уточнений, дополнений, разъяснений и изменений. Некоторые вопросы выносятся за рамки лекций. Изучение вопросов, выносимых за рамки лекционных занятий, предполагает самостоятельное изучение студентами дополнительной литературы, указанной в п.8.2.

Изучение наиболее важных тем или разделов дисциплины продолжается на практических занятиях, которые обеспечивают контроль подготовленности студента; закрепление учебного материала; приобретение опыта устных публичных выступлений, ведения дискуссии, в том числе аргументации и защиты выдвигаемых положений и тезисов.

Практическому занятию предшествует самостоятельная работа студента, связанная с освоением материала, полученного на лекциях, и материалов, изложенных в учебниках и учебных пособиях, а также литературе, рекомендованной преподавателем. Самостоятельная работа с учебниками, учебными пособиями, научной, справочной литературой, материалами периодических изданий и Интернета является наиболее эффективным методом получения дополнительных знаний, позволяет значительно активизировать процесс овладения информацией, способствует более глубокому усвоению изучаемого материала. При работе с источниками и литературой необходимо:

- сопоставлять, сравнивать, классифицировать, группировать, систематизировать информацию в соответствии с определенной учебной задачей;
- обобщать полученную информацию, оценивать прочитанное;
- фиксировать основное содержание прочитанного текста; формулировать устно и письменно основную идею текста; составлять план, формулировать тезисы.

Самостоятельную работу следует начинать с первых занятий. От занятия к занятию нужно регулярно прочитывать конспект лекций, знакомиться с соответствующими разделами учебника, читать и конспектировать литературу по каждой теме дисциплины. Самостоятельная работа дает студентам воз-

возможность равномерно распределить нагрузку, способствует более глубокому и качественному освоению учебного материала. В случае необходимости студенты обращаются за консультацией к преподавателю. Обязательным элементом самостоятельной работы по дисциплине является самоконтроль. Одной из важных задач обучения студентов способам и приемам самообразования является формирование у них умения самостоятельно контролировать и адекватно оценивать результаты своей учебной деятельности и на этой основе управлять процессом овладения знаниями. Овладение умениями самоконтроля приучает студентов к планированию учебного труда, способствует углублению их внимания, памяти и выступает как важный фактор развития познавательных способностей. Самоконтроль включает:

- оперативный анализ глубины и прочности собственных знаний и умений;
- критическую оценку результатов своей познавательной деятельности.

Самоконтроль учит ценить свое время, позволяет вовремя заметить и исправить свои ошибки. Формы самоконтроля могут быть следующими:

- устный пересказ текста лекции и сравнение его с содержанием конспекта лекции;
- составление плана, тезисов, формулировок ключевых положений текста по памяти;
- пересказ с опорой на иллюстрации, чертежи, схемы, таблицы, опорные положения.

Самоконтроль учебной деятельности позволяет студенту оценивать эффективность и рациональность применяемых методов и форм умственного труда, находить допускаемые недочеты и на этой основе проводить необходимую коррекцию своей познавательной деятельности.

При подготовке к промежуточной аттестации по дисциплине необходимо повторить основные теоретические положения каждой изученной темы и основные термины, самостоятельно решить несколько типовых компетентностно-ориентированных задач.

11 Перечень информационных технологий, используемых при осуществлении образовательного процесса по дисциплине, включая перечень программного обеспечения и информационных справочных систем (при необходимости)

В учебном процессе используются информационные технологии, основанные на данных электронных баз сети Internet, при этом используются следующие программные продукты: поисковые браузеры GoogleChrome, InternetExplorer, программы Microsoftoffice, Операционная система Windows Антивирус Касперского.

Информационные технологии:

1. Поисковый браузер GoogleChrome

2. Поисковый браузер InternetExplorer

Программное обеспечение:

1. Microsoftoffice (по подписке)
2. Операционная система Windows(по подписке)
3. Антивирус Касперского (по подписке).

Информационные справочные системы:

1. <http://www.edu.ru/> Федеральный портал «Российское образование»
2. <http://e.lanbook.com/> Электронно-библиотечная система «Лань»
3. <http://biblioclub.ru>– Электронно-библиотечная система «Университетская библиотека онлайн».
4. <http://www.consultant.ru>– Официальный сайт компании «Консультант Плюс».

12 Описание материально-технической базы, необходимой для осуществления образовательного процесса по дисциплине

Для осуществления практической подготовки обучающихся при реализации дисциплины используются оборудование и технические средства обучения кафедры __инфраструктурных энергетических систем (наименование)

В образовательном процессе используется следующее оборудование:

- Мультимедиацентр: - ноутбук ASUS X50VL;- inFocusIN24+,
- Тепловентилятор «Тропик» ТПЦ-5,
- Термогигрометр ТПЦ-1У,
- Анемометр АП-1,
- Цифровой термометр ЕТІ2001,
- Тепловентилятор «Пушка» ЭТВ-3/220 (4905),
- Инфракрасный электронный термометр RAYMT4U,
- Установка для изучения теплоотдачи при течении жидкости в трубе,
- Стенд лабораторный «Энергосберегающие технологии»,
- Секундомер 538,
- Лабораторная установка по отоплению (20902,12),
- Измеритель влажности и температуры ЕТІ 8711,
- Приточная вентиляционная камера ZGK-140-206 кВт,
- Манометр,
- Термометр СП-2-100/103,
- Гигрометр ВИТ-10+25,
- Термометр технический ТТП 100/103,
- Тепловизор Irisys 1011.

13 Особенности реализации дисциплины для инвалидов и лиц с ограниченными возможностями здоровья

При обучении лиц с ограниченными возможностями здоровья учитываются их индивидуальные психофизические особенности. Обучение инвалидов осуществляется также в соответствии с индивидуальной программой реабилитации инвалида (при наличии).

Для лиц с нарушением слуха возможно предоставление учебной информации в визуальной форме (краткий конспект лекций; тексты заданий, напечатанные увеличенным шрифтом), на аудиторных занятиях допускается присутствие ассистента, а также сурдопереводчиков и тифлосурдопереводчиков. Текущий контроль успеваемости осуществляется в письменной форме: обучающийся письменно отвечает на вопросы, письменно выполняет практические задания. Промежуточная аттестация для лиц с нарушениями слуха проводится в письменной форме, при этом используются общие критерии оценивания. При необходимости время подготовки к ответу может быть увеличено.

Для лиц с нарушением зрения допускается аудиальное предоставление информации, а также использование на аудиторных занятиях звукозаписывающих устройств (диктофонов и т.д.). Допускается присутствие на занятиях ассистента (помощника), оказывающего обучающимся необходимую техническую помощь. Текущий контроль успеваемости осуществляется в устной форме. При проведении промежуточной аттестации для лиц с нарушением зрения тестирование может быть заменено на устное собеседование по вопросам.

Для лиц с ограниченными возможностями здоровья, имеющих нарушения опорно-двигательного аппарата, на аудиторных занятиях, а также при проведении процедур текущего контроля успеваемости и промежуточной аттестации могут быть предоставлены необходимые технические средства (персональный компьютер, ноутбук или другой гаджет); допускается присутствие ассистента (ассистентов), оказывающего обучающимся необходимую техническую помощь (занять рабочее место, передвигаться по аудитории, прочитывать задание, оформить ответ, общаться с преподавателем).

14 Лист дополнений и изменений, внесенных в рабочую программу дисциплины

Номер изменения	Номера страниц				Всего страниц	Дата	Основание для изменения и подпись лица, проводившего изменения
	измененных	замененных	аннулированных	новых			
1	2, 11, 13, 36	-	-	-	4	24.11.2023	Принято 1801 от 24.11.2023 уч. мастер УИС Хванд