

Документ подписан простой электронной подписью
Информация о владельце:
ФИО: Локтионова Оксана Геннадьевна
Должность: проректор по учебной работе
Дата подписания: 05.09.2024 14:16:03
Уникальный программный ключ:
0b817ca911e6668a0b13a5d426d39e3f1c11eadb173e745d14a4851fda36c0b9

МИНОБРНАУКИ РОССИИ
Федеральное государственное бюджетное образовательное учреждение высшего образования «Юго-Западный государственный университет» (ЮЗГУ)

Кафедра космического приборостроения и систем связи

УТВЕЖДАЮ

Проректор по учебной работе

О.Г. Локтионова
«Юго-Западный государственный университет»
(ЮЗГУ)

« 28 » 08



СЕТЕВЫЕ ЭЛЕМЕНТЫ И СТРУКТУРЫ ОПТИЧЕСКИХ ТРАНСПОРТНЫХ СЕТЕЙ

Методические указания по выполнению лабораторной работы для студентов, обучающихся по направлению подготовки 11.04.02 «Информационные технологии и системы связи» направленность «Проектирование устройств, систем и сетей телекоммуникаций» по дисциплине «Проектирование транспортных оптических систем передачи»

Курск 2024

УДК 004.716

Составители: А. А. Гуламов,

Рецензент

Доктор технических наук, старший научный сотрудник,
Зав. кафедры КПиСС *В.Г. Андронов*

Сетевые элементы и структуры оптических транспортных сетей: методические указания по выполнению лабораторной работы для студентов направления подготовки 11.04.02 направленность «Проектирование устройств, систем и сетей телекоммуникаций» / Юго-Зап. гос. ун-т; сост.: А.А. Гуламов. - Курск, 2024. – 38 с.: ил. 25, табл. 3. – Библиогр.: с. 31.

Методические указания по выполнению лабораторной работы содержат теоретические сведения об обозначении сетевых элементов и различных структур оптических транспортных сетей, а также задания для выполнения работы и перечень вопросов для самопроверки изучаемого материала.

Методические указания соответствуют учебному плану обучающихся по направлению подготовки 11.04.02 «Информационные технологии и системы связи» направленность «Проектирование устройств, систем и сетей телекоммуникаций» по дисциплине «Проектирование транспортных оптических систем передачи».

Предназначены для студентов, обучающихся по направлению подготовки 11.04.02 «Информационные технологии и системы связи» направленность «Проектирование устройств, систем и сетей телекоммуникаций» по дисциплине «Проектирование транспортных оптических систем передачи».

Текст печатается в авторской редакции

Подписано в печать *20.08.24*. Формат 60x84/16.

Усл. печ. л. 2,20 .Уч.-изд. л. 2,0. Тираж 100 экз. Заказ. *499* . Бесплатно

Юго-Западный государственный университет.

305040, г. Курск, ул. 50 лет Октября, 94

Содержание

Инструкция по технике безопасности	- 4
1. Цель работы	- 9
2. Краткие теоретические сведения	- 9
3 Принципы построения аппаратуры транспортных сетей	- 10
4 Система обозначений сетевых элементов транспортных сетей	- 16
5 Структуры оптических транспортных сетей	- 20
6. Задание	- 29
7. Контрольные вопросы	- 30
Библиографический список	- 31
Заключение	- 32
Приложение А Форма титульного листа отчета обучающегося о выполняемой лабораторной работе	- 38

ИНСТРУКЦИЯ ПО ТЕХНИКЕ БЕЗОПАСНОСТИ

Общие положения

Настоящая инструкция предназначена для студентов и работников, выполняющих работы на персональном компьютере и на сетевом оборудовании (коммутаторы, маршрутизаторы, межсетевые экраны и т.д.).

К выполнению работ допускаются лица:

- не моложе 16 лет;
- прошедшие медицинский осмотр;
- прошедшие вводный инструктаж по охране труда, а также инструктаж по охране труда на рабочем месте;
- прошедшие обучение безопасным приемам труда на рабочем месте по выполняемой работе.

Работник обязан:

- выполнять правила внутреннего трудового распорядка, установленные в положениях и инструкциях, утвержденных ректором ЮЗГУ, или его заместителями;
- выполнять требования настоящей инструкции;
- сообщать руководителю работ о неисправностях, при которых невозможно безопасное производство работ;
- не допускать присутствия на рабочем месте посторонних лиц;
- уметь оказывать первую помощь и при необходимости оказывать ее пострадавшим при несчастных случаях на производстве, по возможности сохранив обстановку на месте происшествия без изменения и сообщив о случившемся руководителю;
- выполнять требования противопожарной безопасности не разводиться открытый огонь без специального на то разрешения руководителя работ;
- периодически проходить медицинский осмотр в сроки, предусмотренные для данной профессии.

Работник должен знать опасные и вредные производственные факторы, присутствующие на данном рабочем месте:

- возможность травмирования электрическим током при отсутствии или неисправности заземляющих устройств;

- вредное воздействие монитора компьютера при его неправильной установке или неисправности;
- возможность возникновения заболеваний при неправильном расположении монитора, клавиатуры, стула и стола;
- вредное воздействие паров, газов и аэрозолей, выделяющихся при работе копировальной и печатающей оргтехники в непроветриваемых помещениях.

Работник при выполнении любой работы должен обладать здоровым чувством опасности и руководствоваться здравым смыслом. При отсутствии данных качеств он к самостоятельной работе не допускается.

Требования охраны труда перед началом работы

Перед началом работы работник обязан:

- получить от руководителя работ инструктаж о безопасных методах, приемах и последовательности выполнения производственного задания;
- привести в порядок одежду, застегнуть на все пуговицы, чтобы не было свисающих концов, уложить волосы, чтобы они не закрывали лицо и глаза;
- привести рабочее место в безопасное состояние;
- запрещается носить обувь на чрезмерно высоких каблуках;

Перед включением компьютера или сетевого оборудования убедиться в исправности электрических проводов, штепсельных вилок и розеток. Вилки и розетки должны соответствовать Евро-стандарту. Отличительной особенностью этих вилок и розеток является наличие третьего провода, обеспечивающего заземление компьютера или другого прибора. При отсутствии третьего заземляющего провода заземление должно быть выполнено обычным способом с применением заземляющего проводника и контура заземления;

Убедиться, что корпус включаемого оборудования не поврежден, что на нем не находятся предметы, бумага и т.п. Вентиляционные отверстия в корпусе включаемого оборудования не должны быть закрыты занавесками, завалены бумагой, заклеены липкой лентой или перекрыты каким-либо другим способом.

Требования охраны труда во время работы

Запрещается во время работы пить какие-либо напитки, принимать пищу;

Запрещается ставить на рабочий стол любые жидкости в любой таре (упаковке или в чашках);

Помещения для эксплуатации компьютеров, сетевого оборудования должны иметь естественное и искусственное освещение, естественную вентиляцию и соответствовать требованиям действующих норм и правил. Запрещается размещать рабочие места вблизи силовых электрических кабелей и вводов трансформаторов, технологического оборудования, создающего помехи в работе и отрицательно влияющие на здоровье операторов;

Окна в помещениях, где установлены компьютеры должны быть ориентированы на север и северо-восток. Оконные проемы оборудуются регулируемыми устройствами типа жалюзи или занавесками;

Площадь на одно рабочее место пользователей компьютера должна составлять не менее 6 м^2 при рядном и центральном расположении, при расположении по периметру помещения – 4 м^2 . При использовании компьютера без вспомогательных устройств (принтер, сканер и т.п.) с продолжительностью работы менее четырех часов в день допускается минимальная площадь на одно рабочее место 5 м^2 ;

Полимерные материалы, используемые для внутренней отделки интерьера помещений с ПК, должны подвергаться санитарно-эпидемиологической экспертизе. Поверхность пола должна обладать антистатическими свойствами, быть ровной. В помещениях ежедневно проводится влажная уборка. Запрещается использование удлинительных устройств, фильтров, тройников и т.п., не имеющих специальных заземляющих контактов;

Экран видеомонитора должен находиться от глаз оператора на расстоянии 600-700 мм, минимально допустимое расстояние 500 мм;

Продолжительность непрерывной работы с ПК должна быть не более 2 часов.

Требования охраны труда по окончании работы

По окончании работы работник обязан выполнить следующее:

- привести в порядок рабочее место;
- убрать инструмент и приспособления в специально отведенные для него места хранения;
- обо всех замеченных неисправностях и отклонениях от нормального состояния сообщить руководителю работ;
- привести рабочее место в соответствие с требованиями пожарной безопасности.

Действие при аварии, пожаре, травме

В случае возникновения аварии или ситуации, в которой возможно возникновение аварии немедленно прекратить работу, предпринять меры к собственной безопасности и безопасности других рабочих, сообщить о случившемся руководителю работ.

В случае возникновения пожара немедленно прекратить работу, сообщить в пожарную часть по телефону 01, своему руководителю работ и приступить к тушению огня имеющимися средствами.

В случае получения травмы обратиться в медпункт, сохранить по возможности место травмирования в том состоянии, в котором оно было на момент травмирования, доложить своему руководителю работ лично или через товарищей по работе.

Ответственность за нарушение инструкции

Каждый работник ЮЗГУ в зависимости от тяжести последствий несет дисциплинарную, административную или уголовную ответственность за несоблюдение настоящей инструкции, а также прочих положений и инструкций, утвержденных ректором ЮЗГУ или его заместителями.

Руководители подразделений, заведующий кафедрой, начальники отделов и служб несут ответственность за действия своих подчиненных, которые привели или могли привести к авариям и травмам согласно действующему в РФ законодательству в зависимости от тяжести последствий в дисциплинарном, административ-

ном или уголовном порядке.

Администрация ЮЗГУ вправе взыскать с виновных убытки, понесенные предприятием в результате ликвидации аварии, при возмещении ущерба работникам по временной или постоянной утрате трудоспособности в соответствии с действующим законодательством.

1 Цель работы

Изучение основных сетевых элементов оптических транспортных сетей.

Освоение методики формирования оптических сетей определенных структур.

2 Краткие теоретические сведения

Сетевые элементы размещаются в оконечных, промежуточных и узловых станциях транспортных сетей. Они находятся в окружении различных вспомогательных устройств (рис.3.1): электропитания, управления, сигнализации и т.д. При этом станции могут быть обслуживаемыми, т.е. с постоянным техническим персоналом, и необслуживаемыми, т.е. присутствие персонала для обслуживания приборов и устройств необязательно. В последнем случае ключевую роль должна играть система управления сетью, которая непрерывно отслеживает все объекты необслуживаемой станции.

В этой главе рассматриваются принципы построения аппаратуры транспортных сетей, принципы обозначения функций аппаратуры для составления схем организации связи и примеры структур оптических транспортных сетей.

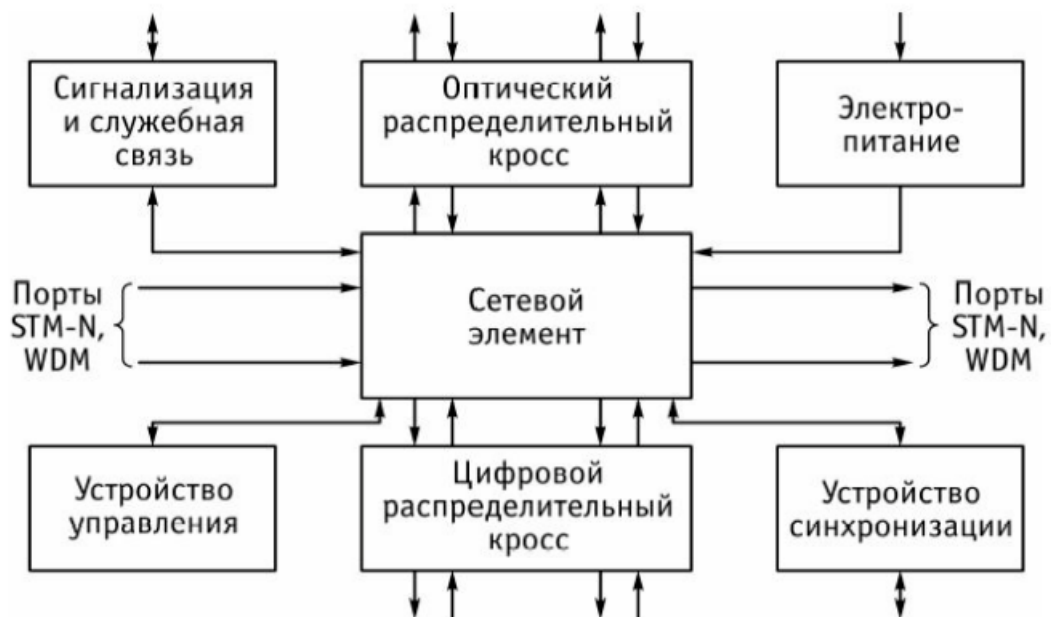


Рисунок 1 – Сетевой элемент и вспомогательное оборудование

3 Принципы построения аппаратуры транспортных сетей

Построение аппаратуры транспортных сетей соответствует стандартизации МСЭ-Т:

- аппаратура SDH строится по рекомендациям G.783 (Characteristics of synchronous digital hierarchy equipment functional blocks – характеристики функциональных блоков оборудования синхронной цифровой иерархии);

- аппаратура АТМ строится по рекомендациям I.731 (Types and general characteristics of ATM equipment – типы и общие характеристики оборудования АТМ), I.732 (Functional characteristics of ATM equipment- функциональные характеристики оборудования АТМ);

- аппаратура ОТН строится по рекомендациям G.798 (Characteristics of optical transport network hierarchy equipment functional blocks – характеристики функциональных блоков оборудования оптической транспортной иерархии);

- аппаратура Ethernet строится по рекомендациям G.8021 (Characteristics of Ethernet transport network equipment functional blocks – характеристики функциональных блоков оборудования транспортной сети Ethernet);

- аппаратура T-MPLS строится по рекомендациям G.8121 (Characteristics of Transport MPLS (T-MPLS) equipment functional blocks – характеристики функциональных блоков оборудования транспортных сетей T-MPLS).

На пути к стандартизации находятся конкурентные разработки Nortel по Ethernet PBB/PBT (Provider Backbone Bridging - мост магистралей провайдера, Provider Backbone Transport – транспортная магистраль провайдера), которые нацелены на снижение стоимости оборудования по сравнению с MPLS.

Среди аппаратуры транспортных сетей наблюдается расширение номенклатуры оптических изделий и обозначение их в качестве сетевых элементов: отдельных оптических усилителей ОА (Optical Amplifier); оптических мультиплексоров ввода-вывода OADM (Optical Add/Drop Multiplex и реконфигурируемых ROADM (Reconfigure OADM); оптических коммутаторов ОХС (Optical xCross Connect) или фотонных РХС (Photonic XC); оптических ре-

генераторов 2R и 3R; полностью оптических конверторов волн. Также стало нормативом обозначение в виде сетевого элемента оптической транспортной сети участка передачи WDM с отдельными оптическими усилителями, компенсаторами дисперсии, оптическими мультиплексором и демультиплексором. Такие участки принято обозначать «Линейный сегмент»[5].

Аппаратура может быть представлена в нескольких вариантах упаковки: универсальные кассеты или полки; компактные или мини кассеты для «мини-мультиплексора»; одноплатное (без корпуса) исполнение «микро-мультиплексора».

Аппаратура SDH часто оформляется в виде универсальной кассеты (полки, корзины, подстатива или поддона, Рисунок 1), в которую вставляются отдельные сменные и фиксированные блоки (модули, платы или слоты) с определённым набором функций (интерфейсных, коммутационных, электропитания, управления и т.д.). В этом исполнении мультиплексор SDH, как правило, имеет наиболее широкий набор функций сетевого элемента, т.е. он может быть оконечным, промежуточным (ввода/вывода) и узловым (кроссовым коммутатором) сетевым элементом с любыми наборами интерфейсов, коммутаторов трактов высокого и низкого порядков, функциями защиты, синхронизации и управления (Таблица 1).



Рисунок 1 – Полка универсального мультиплексора SDH U-NODE WDM

Отдельные платы и контактные элементы для внешних под-

ключений в универсальной полке (кассете) соединяются через системную шину (Рисунок 2).

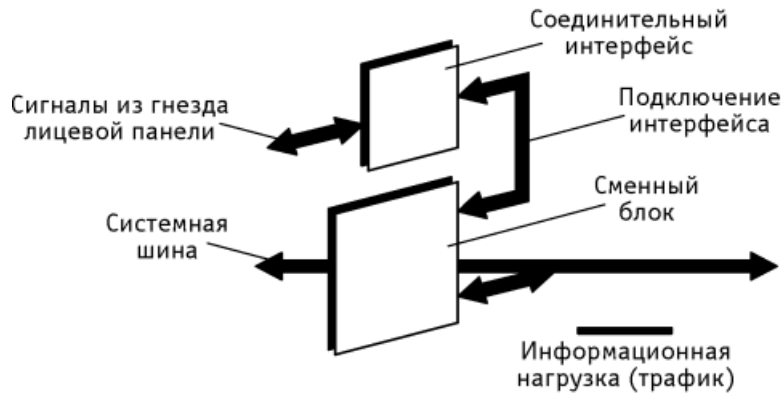


Рисунок 2 – Принцип соединения в универсальной полке оборудования

Ещё большей универсальности сетевые элементы могут достигнуть при использовании в составе оборудования полок расширения, благодаря которым можно получить требуемые интерфейсные окончания (например, большое количество интерфейсов для цифровых потоков E1, E3).

Для этой реализации в полках расширения вместо кроссовых коммутаторов устанавливают сменные блоки соединительных интерфейсов, которые соединяют через короткие электрические или оптические шнуры с интерфейсами основной (главной) полки. При этом полку расширения и основную полку крепят, как правило, на общей стойке.

Компактные (мини) мультиплексоры имеют ограниченный набор функций, отсутствие отдельных заменяемых блоков или их минимум (1-4 платы) (Рисунок 3)

Таблица 1 – Общие характеристики мультиплексора U-NODE WBM

Главная	Интерфейс	Кана-	Виды резервирования
---------	-----------	-------	---------------------

полка (универсальная)		лов на блок	4-х воло кон- ное MSP	2-х воло кон- ное MSP	SN CP + ++ ++	Линей ное MSP	Бло ков
							1+1, 1:1
Поддержка линейного интерфейса и режима резервирова ния	STM-64 оп- тический	1		+			1+1, 1:1
	STM-16 оп- тический	1	+	+		+	1+1, 1:1
	STM-4 опти- ческий	От 1 до 4				+	1+1, 1:1
	STM-1 опти- ческий	От 1 до 16				+	1:1 1:1
	STM-1 элек- трический	4/8/16					1:N
	GEth	2/4					
	Fast Eth	6					
	34 М	6					
	2М	63					
Уровень кроссовой коммутации	Сцепка виртуальных контейнеров VC-4-Xv, VC-12-Xv Коммутация 256×256 VC-4, 2016×2			VC- 4-4 016 V	с, VC- 4-C-12	16с,	

Таблица 2. Общие характеристики мультиплексора SpectralWave C-Node

Полка типа «мини»	Интерфейс	Каналов на блок	Виды резервирования		
			SNCP	Линейное MSP	Блоков
Поддержка линейного интерфейса и режима резервирова ния	STM-4	1-2	+	-	-
	STM-1	1-2	+	+	-
	34 М	3			-
	2М	8-32			-
	10BASE-T	8			-
	100BASE- T	4			-

Уровень кроссовой коммутации	Сцепка виртуальных контейнеров VC-12-Xv (X=1...16), (X=1...21) Коммутация 16×16 VC-4, 1008×1008 VC-12
------------------------------	--

Если сравнить данные таблиц 1 и 2, то можно увидеть, что конструктивное исполнение аппаратуры существенно влияет на набор исполняемых функций, в частности, на емкости интерфейсов, защиту линии и соединений и т.д.

Аналогично устроено оборудование других транспортных технологий.

Оборудование АТМ подразделено [3]:

- концентраторы нагрузки, в которые подключают пользовательские устройства (локальные сети Ethernet, персональные компьютеры с интерфейсами АТМ, серверы услуг и т.д.);
- коммутаторы рабочих групп, которые объединяют концентраторы, локальные сети АТМ, серверы услуг и т.д.;
- магистральные коммутаторы, которые и образуют транспортную сеть с большим числом виртуальных соединений (виртуальных путей и виртуальных каналов).

Например, мультисервисный концентратор Alcatel 7270 MSC (Multiservice Concentrator) представляет собой пограничный коммутатор операторского класса, предназначенный для адаптации, агрегации и предоставления услуг в мультисервисных сетях АТМ/IP/MPLS. Современные функции управления передачей трафика на основе единой стандартной платформы обеспечивают предоставление приносящих прибыль дифференцированных услуг для приложений IP/MPLS, видео, АТМ, Frame Relay и выделенных линий. Помимо предоставления услуг, полностью управляемый концентратор Alcatel 7270 MSC позволяет операторам оптимизировать сетевую инфраструктуру за счет широкополосной агрегации трафика мобильных сетей 2G/2,5G/3G, трафика фиксированных беспроводных сетей и трафика цифровых абонентских линий DSL. Выпускаются две модели Alcatel 7270 MSC, 6-слотовая модель для установки в помещениях заказчика и 8-слотовая - для операторов. В обеих моделях используются одинаковые управляющие, комму-

тационные и интерфейсные карты, полностью избыточная, неблокируемая коммутационная матрица. Пропускная способность коммутатора - 800Мбит/с.



Рисунок 4 – Примеры конструкций мультисервисных платформ ADVA в двух вариантах исполнения

Мультисервисные транспортные платформы имеют несколько вариантов обозначений и различные наборы функций и интерфейсов:

- MSPP, Multi Service Provisioning Platform – мультисервисная объединенная платформа – первая версия транспортных платформ, в которых были объединены возможности сетей SDH и сетей пакетной передачи пользовательского трафика IP, Ethernet (1999 год);

- MSTP, Multi Service Transport Platform – мультисервисная транспортная платформа – представляет собой интеллектуальную платформу для услуг с одной стороны и эффективное использование волоконно-оптической среды за счет режима DWDM и CWDM (2001 год);

- MSSP, Multi Service Switching Platform – мультисервисная коммутационная платформа – обеспечивает услуги гибкой коммутации соединений в узлах сети, защитные переключения на любом уровне (секций, трактов, волновых каналов, пользовательского трафика); также возможен вариант обозначения TSS (Transport Service Switch – транспортный сервисный коммутатор, например 1850TSS) или CETP (Carrier Ethernet Transport Platform – транспортная платформа Ethernet с оптическими интерфейсами) [6];

- платформы типа LH (Long Haul) или ELH (Extended Long

Haul) в одной системе интегрируются с другими платформами (MSTP, MSSP) и предназначены для протяженных линий транспортных сетей с большим числом оптических каналов (40 – 320 и более, например 1830PSS фотонный коммутатор);

- оптические платформы с генерирующими транспондерами, оптическими мультиплексорами ввода/вывода OADM (Optical Add/Drop Multiplex) и реконфигурируемыми оптическими мультиплексорами ввода/вывода ROADM (Reconfigure OADM) с применением сеток волн CWDM и DWDM.

В обозначениях транспортных платформ возможны разнообразные сочетания сокращений: FSP (Fiber Service Platform) компании ADVA; MSP (Multiservice Platform) и TSS (Transport Service Switch) компании Alcatel; MOSS (Managed Optical Services Switch) компании Ciena; уже ранее показанные MSTP, MSSP, MSPP компании Cisco; OMS (Optical Multiservice) и MHL (Multi Haul Long) компании Marconi; OSM (Optical Services Multiplexer) и OSP (Optical Switching Platform) компании Meriton; OMP (Optical Metro Platform), OME (Optical Multiservice Edge) и VSP (Virtual Service Platform) компании NORTEL; OTS (Optical Transport System) компании Tellabs и т.д.

Детальную информацию по каждому компоненту (изделию) мультисервисной платформы каждого известного производителя невозможно сосредоточить в ограниченном объеме учебного пособия. Поэтому рекомендуется при выполнении проекта обращаться на сайты производителей аппаратуры для запроса необходимой информации по возможностям и комплектации полок платформ и их расширений в части интерфейсов пользователей, линейных интерфейсов, коммутации и т.д.

4 Система обозначений сетевых элементов транспортных сетей

Принципы обозначения сетевых элементов транспортных сетей изначально были определены в ГОСТ 2.761-84 и 21.406-88. Эти обозначения касались волоконных световодов, разъёмов, модулей передачи и приёма, оборудования PDH и SDH, но не определяли правила обозначения оптического оборудования мультиплексоров

оконечных, ввода-вывода, кроссовой коммутации и т.д. По этой причине для обозначений новых типов сетевых элементов в учебном пособии предлагается использовать широко распространённую символику производителей этой техники и некоторые обозначения из [1, 2, 4].

В структурах сетевых элементов, обозначаемых на схемах организации связи, различают поля обозначения функций: интерфейсов пользователей (клиентов транспортной сети); интерфейсов линейных или агрегатных; выделения и ввода; кроссовой коммутации; мультиплексирования и демультимплексирования WDM и т.д. Ниже приведен ряд обозначений.

Общее обозначение промежуточного сетевого элемента приведено на Рисунке 5а.

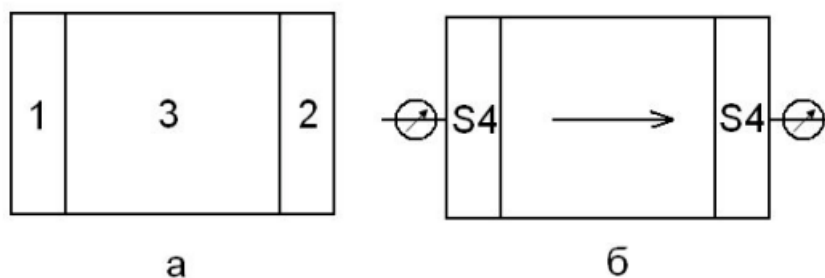


Рисунок 5 – Обозначения промежуточного сетевого элемента

Такое обозначение имеют регенераторы линейных сигналов (Рисунок 5б), где 1 и 2 поля обозначения типа и уровня линейных интерфейсов (в примере STM-4), 3 обозначение регенератора.

На Рисунке 6а представлена общая структура обозначения терминального сетевого элемента (концентратора пользовательского трафика, мультиплексора с функциями кроссовой коммутации пользовательских интерфейсов).

Такое обозначение могут иметь различные терминальные мультиплексоры. В поле 1 обозначаются пользовательские интерфейсы, например, (б), E1. В поле 2 может обозначаться функция кроссовой коммутации и ли концентрации нагрузки, например, знаком # указывается на наличие кроссовой коммутации, кроме того, могут использоваться буквенно-цифровые индексы обозначения кроссовой коммутации (TU-12, VC-12, AU-4, VC-4 и т.д.). В поле 3 обозначается агрегатный интерфейс (S16 - STM-16), в том числе,

интерфейс с вариантом линейной защиты (1+1 или 1:1).

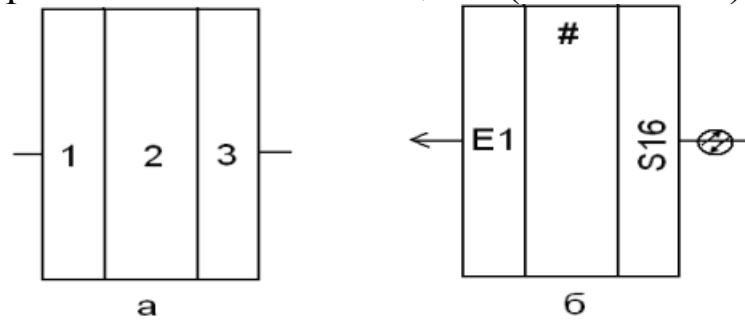


Рисунок 6 Обозначение терминального сетевого элемента

На Рисунке 7а представлена общая структура обозначения сетевого элемента с функциями «Ввод/вывод» для пользовательских каналов.

Агрегатные интерфейсы обозначаются в полях 1,2. При этом их принято разделять на западные и восточные. В поле 4 указывается функция ввода-вывода и уровень обработки сигналов (#, AU-4, TU-12, VC-4, VC-12 и т.д.). В поле 3 обозначаются пользовательские интерфейсы, например, E1(б).

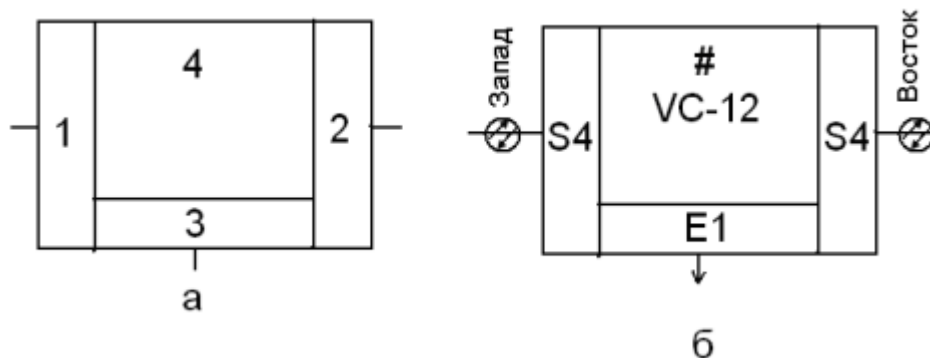


Рисунок 7 – Обозначение промежуточного сетевого элемента с доступом к каналам пользователей

На Рисунке 8а представлена общая структура обозначения сетевого элемента с функциями кроссовой коммутации.

В этой структуре поля 1-4 могут использоваться для обозначений агрегатных интерфейсов, поле 5 содержит значки и цифро-буквенные индексы кроссируемых сигналов (VC-12, VC-4, VC-12-Xv, ODU1, ODU2, ODU3 и т.д.). Кроме того, если в узловом сетевом элементе предусмотрены возможности доступа к пользователь-

ским каналам, тогда в полях (1-4) указываются соответствующие интерфейсы (Рисунок 8б).

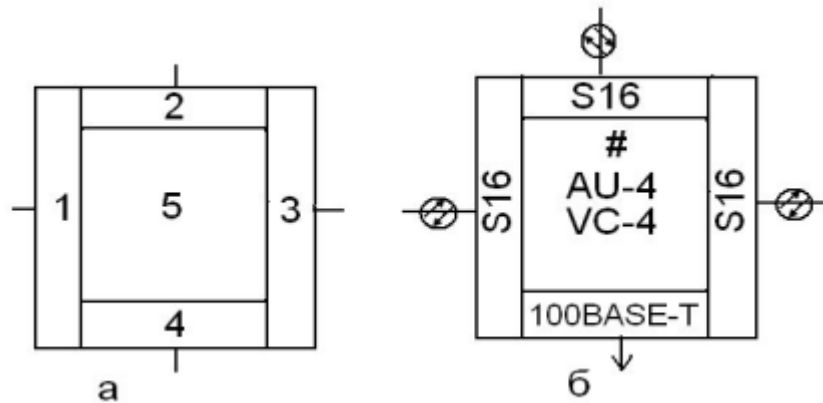


Рисунок 8. Обозначение узлового сетевого элемента

На всех рисунках к полям пользовательских и агрегатных интерфейсов присоединяются линии электрических или оптических окончаний. Оптические линии обозначаются окружностью со стрелочкой (двумя стрелочками), пересекаемой сплошной линией. Одна стрелочка указывает на линию с односторонней передачей (одно волокно). Две стрелочки, повернутые встречно, указывают на двухстороннюю передачу по разным волокнам. Электрические линии обозначаются сплошной чертой.

Обозначения некоторых наиболее распространенных сетевых элементов приведены на рисунках 9-11.

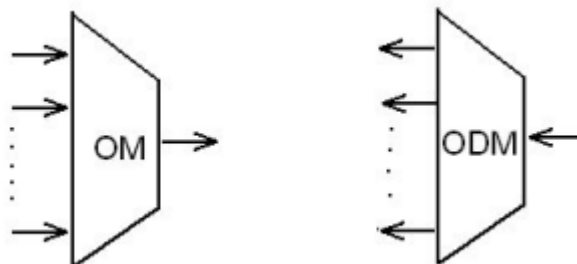


Рисунок 9 – Обозначения оптического мультиплексора (OM, Optical Multiplex) и демультимплексора (ODM, Optical De-Multiplex)

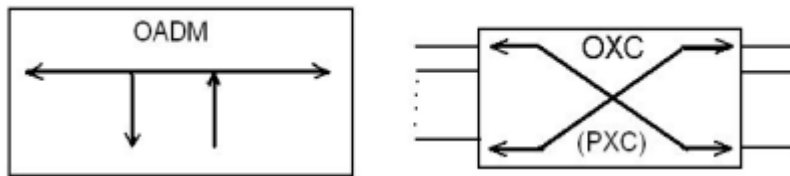


Рисунок 10 – Обозначение мультиплексора оптического «Ввода/Вывода» (OADM) и оптического (фотонного) коммутатора (OXC, Optical xCross Connect или PXC, Photonic XC)

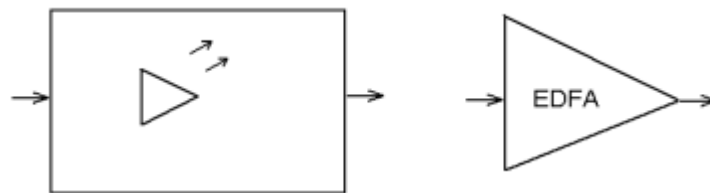


Рисунок 11 – Обозначения оптических усилителей (OA, Optical Amplifier)

Необходимо отметить, что в обозначениях коммутаторов ATM, Ethernet могут использоваться значки аналогичные OXC или PXC.

5 Структуры оптических транспортных сетей

Структуры (или архитектуры) транспортных сетей независимо от технологий мультиплексирования и передачи принято представлять:

- линейные соединения «точка-точка» и «линейная цепь»; «звездообразные», оснащаемые концентрирующими сетевыми элементами и подключаемыми к ним терминалами;
- кольцевые соединения 2-х и 4-х волоконные кольца;
- смешанные линейно-кольцевые схемы;
- ячеистые, представленные полностью связной схемой узлов кроссовой коммутации (каждый с каждым). Ниже представлены указанные разновидности топологий транспортных сетей.

Структура «точка-точка» соединяет два сетевых элемента, образованных терминальными мультиплексорами. Если это соединение протяженное, то оно может включать промежуточные регенераторы (Рисунок 12). Основной и резервный агрегатные выходы формируют систему защиты типа 1+1 или 1:1 (в этом случае в резервной линии возможен пропуск дополнительной нагрузки). При отка-

зе основного физического соединения сеть автоматически за время не более 50 мс переходит на резервное физическое соединение. Топология широко используется на магистральных сетях со скоростями 2,5 Гбит/с, 10 Гбит/с и в режимах CWDM, DWDM (Рисунок 13). При этом защитные функции могут реализоваться как мультиплексорами ОМ (Optical Multiplex) так и средствами мультиплексов SDH.

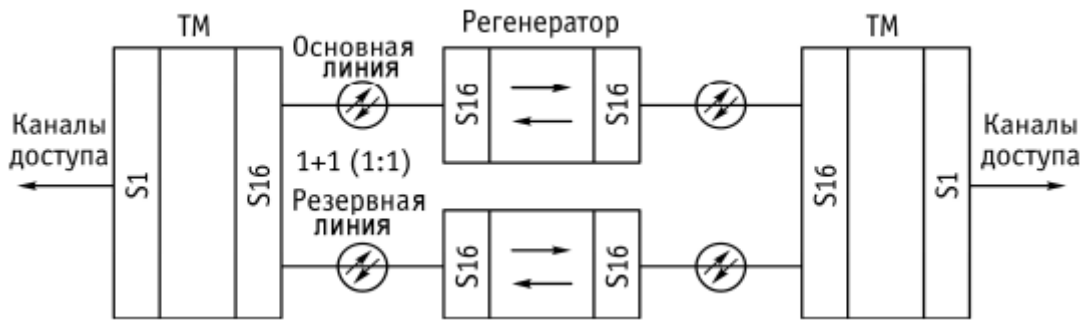


Рисунок 12 – Соединение «точка-точка»

В структуре с оптическими мультиплексорами может применяться промежуточное усиление и коррекция оптических многоволновых сигналов. Для этого устанавливают оптические усилители, которые заменяют $2n$ ($n=2...32$ и более) регенераторов. Преимущество этого решения состоит в возможности наращивания емкости транспортной сети постепенно по мере необходимости введением новых волновых каналов без изменения промежуточных усилителей и сохранением гарантированной защиты в секции оптического мультиплексирования между ОМ.

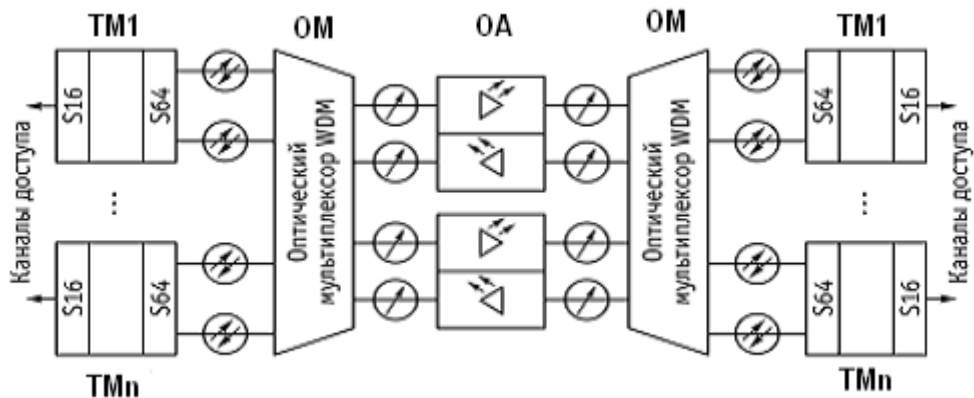


Рисунок 13 – Структура «точка-точка» с числом волновых ка-

налов

Структура «Линейная цепь» соединяет терминальные сетевые элементы и промежуточные сетевые элементы с каналами доступа (Рисунок 14)

«Линейная цепь» применяется при ограниченной дальности передачи и мало напряженном трафике, например, в технологической транспортной сети. При этом формируется частый доступ к каналам в промежуточных мультиплексорах вывода/ввода ADM. Схема не имеет линейной защиты и отличается простотой построения и относительно низкой стоимостью в реализации.

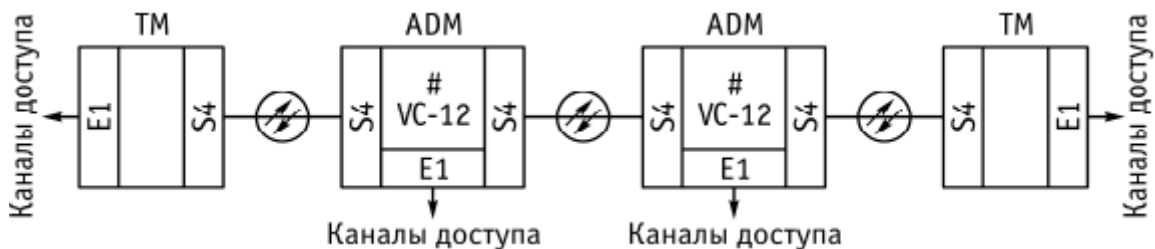


Рисунок 14 – Структура «Линейная цепь»

При необходимости введения линейной защиты в структуре «Линейная цепь» вводится резервная линия между терминальными мультиплексорами ТМ и в этом случае топология преобразуется в плоское кольцо (Рисунок 15).

Для повышения эффективности использования «Линейной цепи» возможно применение режима передачи с WDM и оборудования OADM (Рисунок 16).

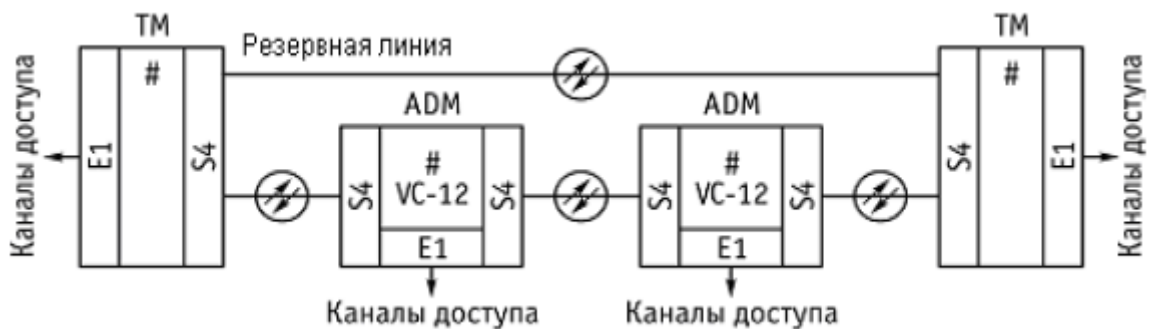


Рисунок 15 – Структура «Плоское кольцо»

В структуре «Оптическая линейная цепь» промежуточные оп-

тические мультиплексоры выполняют на основе оптических фильтров, т.е. пассивных устройств, настроенных на фиксированные волны для их выделения и ввода. При этом число волн выделения и ввода ограничено (2, 4, 8). В приведенном примере мультиплексоры SDH в составе сетевых элементов выполняют функции терминирования. Однако возможно реализовать и функции вывода/ввода ADM (Рисунок 17).



Рисунок 16 – Структура «Оптическая линейная цепь»

Платформенный принцип построения сетевых элементов транспортной сети позволяет реализовать структуру типа «звезда». В этом случае терминалы сети позволяют концентрировать трафик для ввода в магистральную сеть (Рисунок 18).

Структура «Звезда» также может быть выполнена в оптической сети с WDM. При этом мультиплексоры SDH оснащают «цветными» агрегатными интерфейсами (Рисунок 19).

В структуре «Кольцо» все сетевые элементы одинаковые в агрегатной части и объединены в непрерывную замкнутую физическую сеть. Различают две топологии в этой структуре: 2-х волоконное кольцо (Рисунок 20); 4-х волоконное кольцо (Рисунок 21).

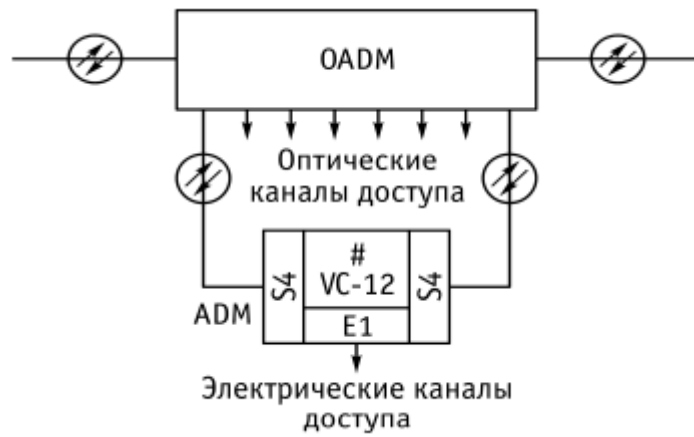


Рисунок 17. Промежуточный сетевой элемент оптической сети с доступом к оптическим и электрическим каналам

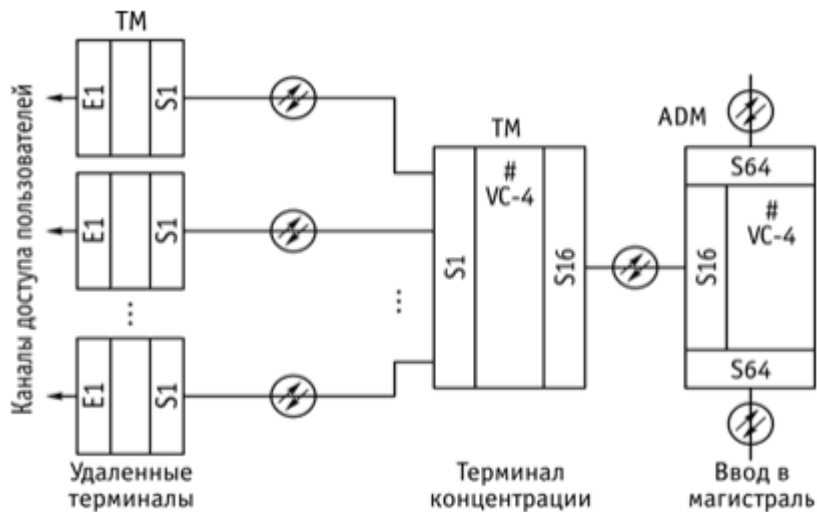


Рисунок 18 – Структура звезда

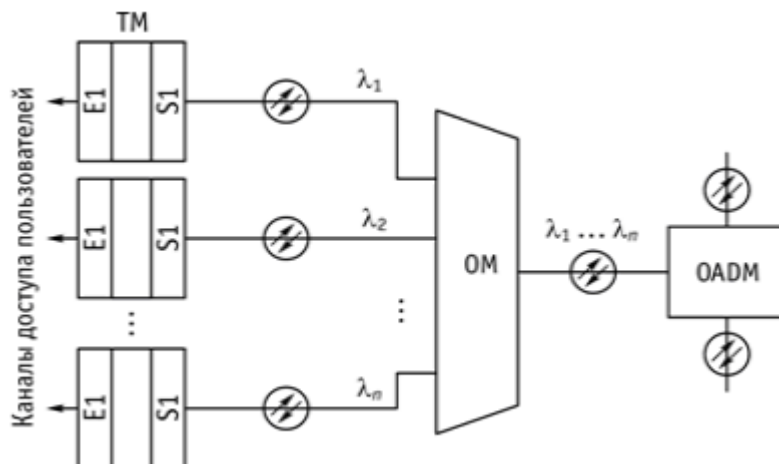


Рисунок 19 – Структура «Звезда» в оптической сети

Структура «Кольцо» отличается высокой «живучестью», реализуемой через развитые схемы защиты. Физическая защита участка передачи между парой соседних мультиплексоров гарантирована в топологии «4-х волоконное кольцо» благодаря использованию двух отдельных кабельных линий и независимых агрегатных портов, количество которых составляет 4 в каждом мультиплексоре. В топологии «2-х волоконное кольцо» защита реализуется за счет использования внутренней емкости передачи в кольце, т.е. емкости STM-N.

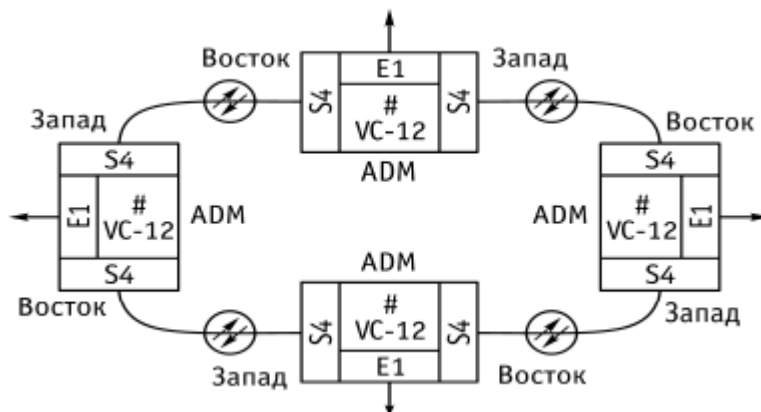


Рисунок 20 – Структура «2-х волоконное кольцо»

Более эффективное, с точки зрения на возможности волокна, использование ресурсов структуры «Кольцо» возможно в оптической сети с применением WDM (Рисунки 22-23).

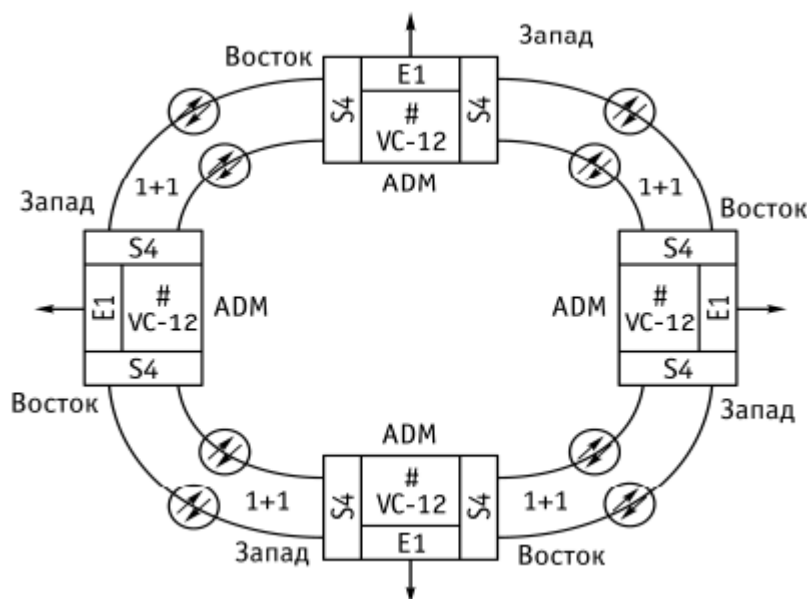


Рисунок 21 – Структура «4-х волоконное кольцо»

На Рисунке 22 представлен пример соединения секций мультиплексирования WDM типа «точка-точка» в кольцевую топологию через мультиплексоры SDH. При этом все защитные функции возложены на мультиплексоры SDH. Режим передачи WDM обеспечивает только эффективное использование ресурсов стекловолокна. Эта структура отличается большой избыточностью электрического и оптического оборудования (оптических интерфейсов, транспондеров в OM), сложностью построения систем управления, ограниченной масштабируемостью. От этого ряда проблем существенно избавлена топология оптического кольца с мультиплексорами ROADM. В этой топологии средствами ROADM обеспечиваются живучесть, гибкость, масштабируемость и экономичность сети.

Кольцевые транспортные сети применяются на городских и внутрizonовых сетях. На магистральных сетях выстраивается структура «Ячейка». В этой структуре крупные сетевые узлы соединяются защищенными магистралями топологии «точка-точка». При этом узлы связаны по принципу каждый с каждым (Рисунок 24).

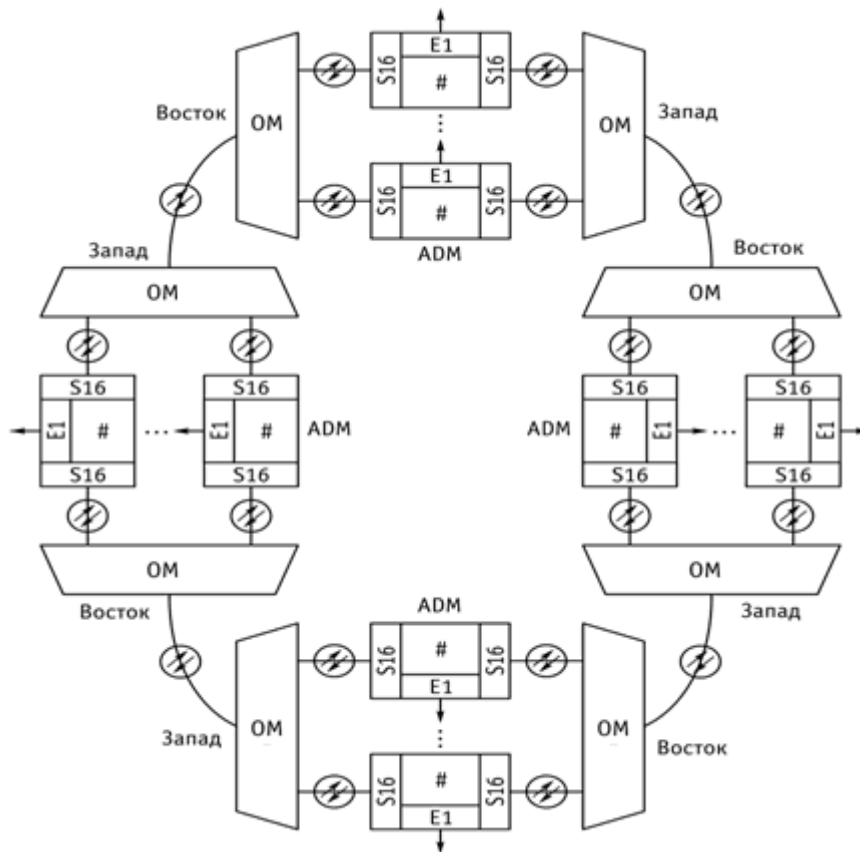


Рисунок 22 – Структура «Оптическое кольцо»

На рисунке 24 представлен пример 2-х ячеистой структуры транспортной сети. Узлы этой сети могут быть синхронными цифровыми кроссовыми коммутаторами (SDXC) или оптическими кроссовыми коммутаторами (ОХС, РХС).

Необходимо отметить, что кольцевые структуры поддерживаются и технологиями ATM и EoT. Сеть Ethernet может поддерживаться через протокол RPR, через сеть SDH, через оптическую сеть WDM, через собственную протокольную организацию STP (Spanning Tree Protocol).

Учитывая общую тенденцию развития оптических сетей и, прежде всего, транспортных сетей в направлении использования только оптических компонентов (ОА, РХС, OADM, ROADM, DC, 3R) можно ожидать использование структур транспортных сетей с линейными сегментами, которые будут соединяться через РХС и ROADM (Рисунок 25). В таких структурах возможно использование оптических волновых конверторов, что при ограниченном числе оптических волн в каждом линейном сегменте позволяет гибко

выстраивать маршрут оптического соединения (оптический канал OCh) [5, 6].

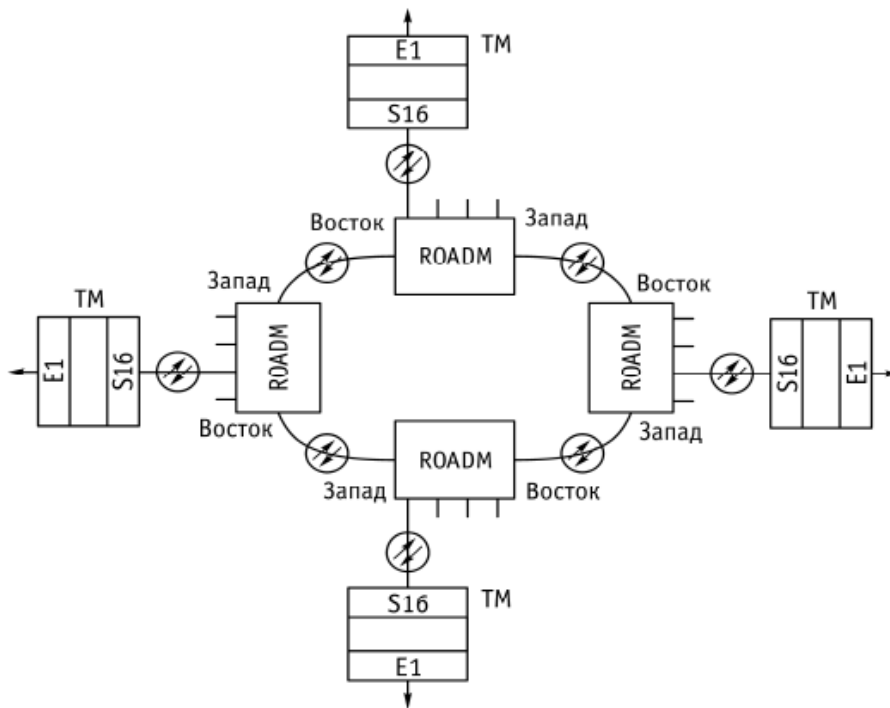


Рисунок 23 – Структура «Оптическое кольцо» с ROADM в 2-х волоконном варианте с оптической ретрансляцией сигналов

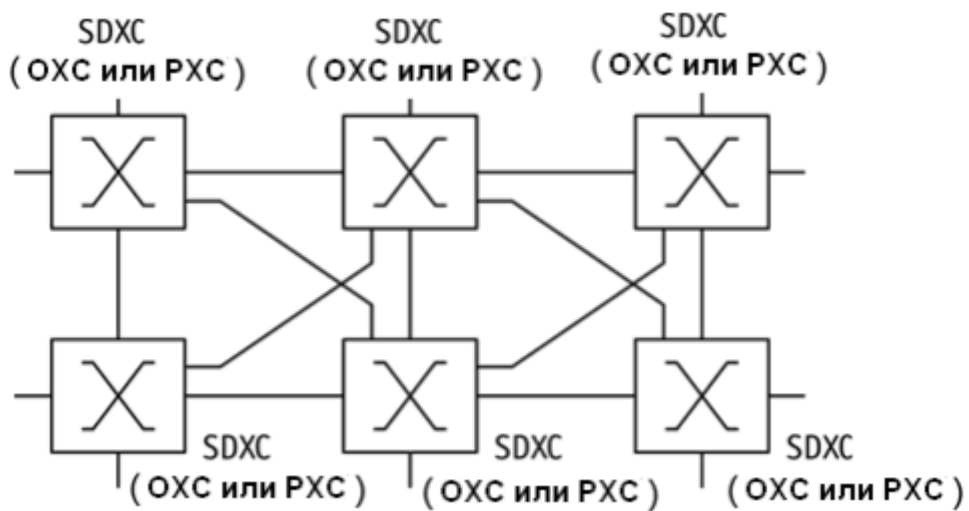


Рисунок 24 – Пример структуры ячеек цифровой или оптической транспортной сети

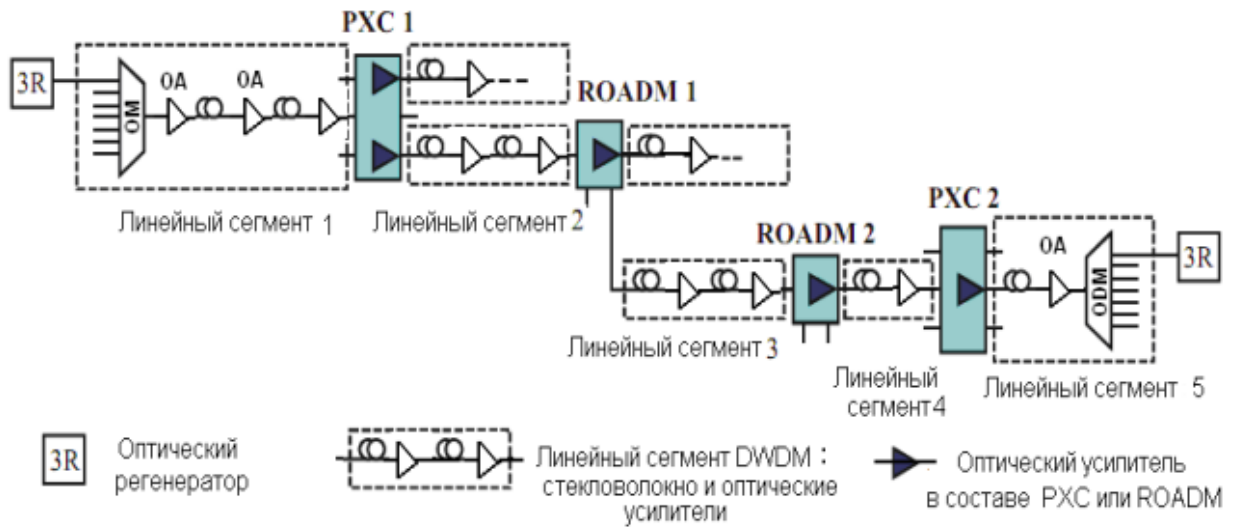


Рисунок 25 – Пример участка полностью оптической транспортной сети

6 Задание

Используя вышеописанные материалы, необходимо нарисовать схему оптической транспортной сети, согласно варианту таблицы 3

Таблица 3 – Варианты заданий на практическую работу

Номер варианта	Структура транспортной сети	Кол-во промежуточных узлов
1	Структура «точка-точка»	5
2	Структура «точка-точка» с числом волновых каналов	8
3	Структура «Линейная цепь»	6
4	Структура «Плоское кольцо»	9
5	Структура «Оптическая линейная цепь»	5
6	Структура звезда	9
7	Структура «2-х волоконное кольцо»	8
8	Структура «4-х волоконное кольцо»	12
9	Структура «Плоское кольцо»	15
10	Структура звезда	14

7 Контрольные вопросы

1. Что называют сетевым элементом?
2. Какие вспомогательные устройства необходимы для функционирования сетевого элемента?
3. Какие стандарты определяют построение аппаратуры сетевых элементов?
4. Какие виды упаковок предусмотрены для аппаратуры транспортных сетей?
5. Чем отличаются образцы аппаратуры, выполненные в «микро», «мини» и универсальных упаковках?
6. Что может быть включено в транспортную платформу?
7. Какие варианты обозначений имеют транспортные платформы?

Библиографический список

1. Фокин, В. Г. Оптические системы с терабитными и петабитными скоростями передачи : учебное пособие / В. Г. Фокин, Р. З. Ибрагимов. – Новосибирск : Сибирский государственный университет телекоммуникаций и информатики, 2016. – 156 с. – URL: <https://biblioclub.ru/index.php?page=book&id=694669> (дата обращения 16.11.2023). – Режим доступа : по подписке. – Текст : электронный.
2. Современные информационные каналы и системы связи : учебник / В. А. Майстренко, А. А. Соловьев, М. Ю. Пляскин, А. И. Тихонов. - Омск : Издательство ОмГТУ, 2017. - 452 с. - URL: <http://biblioclub.ru/index.php?page=book&id=493441> (дата обращения 16.11.2023) . - Режим доступа : по подписке. - Текст : электронный.
3. Скляр, О. К. Волоконно-оптические сети и системы связи : учебное пособие / О. К. Скляр. – Москва : СОЛОН-ПРЕСС, 2009. – 266 с. – URL: <http://biblioclub.ru/index.php?page=book&id=117684> (дата обращения 27.10.2023). – Режим доступа : по подписке. – Текст : электронный.
4. Фокин, В. Г. Гибкие транспортные сети : учебное пособие / В. Г. Фокин, Р. З. Ибрагимов. – 2-е изд., испр. и доп. – Новосибирск : Сибирский государственный университет телекоммуникаций и информатики, 2022. – 272 с. – URL: <https://biblioclub.ru/index.php?page=book&id=695042> (дата обращения 26.10.2023). – Режим доступа : по подписке. – Текст : электронный.
5. Проектирование и техническая эксплуатация цифровых телекоммуникационных систем и сетей : учебное пособие / Е. Б. Алексеев [и др.] ; под ред. В. Н. Гордиенко и М. С. Тверецкого. - Москва : Горячая линия-Телеком, 2014. - 391 с. - Текст : непосредственный.

ЗАКЛЮЧЕНИЕ

По результатам выполнения лабораторных работ студент формирует следующие компетенции:

Код компетенции/ этап <i>(указывается название этапа из п.7.1)</i>	Показатели оценивания компетенций <i>(индикаторы достижения компетенций, закрепленные за дисциплиной)</i>	Критерии и шкала оценивания компетенций		
		Пороговый уровень <i>(«удовлетворительно»)</i>	Продвинутый уровень <i>(«хорошо»)</i>	Высокий уровень <i>(«отлично»)</i>
1	2	3	4	5
ПК-9/ основной, завершающий.	<p>ПК-9.1. Применяет методы измерения показателей качества работы закрепленного оборудования, с учетом конструктивных особенностей, принципиальных и функциональных схем.</p> <p>ПК-9.2. Решает задачи по организации и контролю проведения измерений и проверке качества работы оборудования, планово-профилактических и ремонтно-восстановительных работ.</p> <p>ПК-9.3. Контролирует выпол-</p>	<p>Знать: Основные методы проектирования, монтажа и эксплуатации систем, сетей и устройств инфокоммуникаций, а также направляющих сред передачи информации.</p> <p>Уметь: Применять основные методы проектирования, монтажа и эксплуатации систем, сетей и устройств инфокоммуникаций, а также направляющих сред передачи ин-</p>	<p>Знать: Применяемые методы проектирования, монтажа и эксплуатации систем, сетей и устройств инфокоммуникаций, а также направляющих сред передачи информации.</p> <p>Уметь: Применять методы проектирования, монтажа и эксплуатации систем, сетей и устройств инфокомму-</p>	<p>Знать: Современные эффективные методы выполнения проектирования, монтажа и эксплуатации систем, сетей и устройств инфокоммуникаций, а также направляющих сред передачи информации.</p> <p>Уметь: Применять современные эффективные методы проектирования, монтажа и эксплуатации систем, сетей и устройств инфокомму-</p>

Код компетенции/ этап (указывается название этапа из п.7.1)	Показатели оценивания компетенций (индикаторы достижения компетенций, закрепленные за дисциплиной)	Критерии и шкала оценивания компетенций		
		Пороговый уровень («удовлетворительно»)	Продвинутый уровень (хорошо)	Высокий уровень («отлично»)
1	2	3	4	5
	няемые работы по синтезу радиоэлектронного средства, опираясь на научную методологию разработки приемопередающих инфокоммуникационных устройств и каналов связи (направляющих средств передачи).	формации. Владеть: Навыками применения основных методов проектирования, монтажа и эксплуатации систем, сетей и устройств инфокоммуникаций, а также направляющих сред передачи информации.	чи информации. Владеть: Навыками применения методов проектирования, монтажа и эксплуатации систем, сетей и устройств инфокоммуникаций, а также направляющих сред передачи информации.	никаций, а также направляющих сред передачи информации. Владеть Навыками применения современных эффективных методов проектирования, монтажа и эксплуатации систем, сетей и устройств инфокоммуникаций, а также направляющих сред передачи информации.
ПК-10/ завершающий.	ПК-10.1. Определяет назначение и принцип действия измерительных приборов, порядок их периодической поверки,	Знать: Основные методы эксплуатации оборудования, проведения измерений и проверки.	Знать: Методы эксплуатации оборудования, проведения измерений и проверки.	Знать: Эффективные современные методы эксплуатации оборудования, проведения измере-

Код компетенции/ этап (указывается на- звание этапа из п.7.1)	Показатели оце- нивания компе- тенций (индикаторы достижения компетенций, закрепленные за дисциплиной)	Критерии и шкала оценивания компетенций		
		Пороговый уровень («удовлетво- рительно»)	Продвинутый уровень (хорошо»)	Высокий уровень («отлично»)
1	2	3	4	5
	<p>процессы техни- ческого обслу- живания, а также правила техниче- ской эксплуата- ции оборудова- ния, каналов пе- редачи, норма- тивные требова- ния, определяю- щие порядок разработки тех- нической доку- ментации по экс- плуатации обо- рудования. ПК-10.2. Кон- тролирует про- ведение измере- ний и проверку качества работы оборудования для последующе- го принятия управленческих решений в стан- дартных и не- стандартных си- туациях, несет за них ответствен- ность. ПК-10.3. анали- зирует показате-</p>	<p>Уметь: Применять основные ме- тоды эксплуата- ции оборудо- вания, про- ведения изме- рений и про- верки. Владеть: Навыками применения основных ме- тодов экс- плуатации оборудования, проведения измерений и проверки.</p>	<p>Уметь: Применять методы экс- плуатации оборудова- ния, проведе- ния измере- ний и про- верки. Владеть: Навыками применения методов экс- плуатации оборудова- ния, проведе- ния измере- ний и про- верки.</p>	<p>ний и про- верки. Уметь: Применять эффективные современные методы экс- плуатации оборудова- ния, проведе- ния измере- ний и про- верки. Владеть: Навыками применения эффективных современных методов экс- плуатации оборудова- ния, проведе- ния измере- ний и про- верки.</p>

Код компетенции/ этап (указывается на- звание этапа из п.7.1)	Показатели оце- нивания компе- тенций (индикаторы достижения компетенций, закрепленные за дисциплиной)	Критерии и шкала оценивания компетенций		
		Пороговый уровень («удовлетво- рительно»)	Продвинутой уровень (хорошо)	Высокий уровень («отлично»)
1	2	3	4	5
	ли качества ра- боты, для регла- ментации прове- дения профилак- тических, ре- монтно- восстановитель- ных работ инфо- коммуникацион- ного оборудова- ния.			
ПК-11/ завер- шающий.	ПК-11.1. Приме- няет методы оценки парамет- ров работы сети, программно- технические средства диагно- стики и монито- ринга. ПК-11.2. Выпол- няет работы по отслеживанию состояния сети, определяя необ- ходимые пара- метры монито- ринга и анализи- руя их значения. ПК-11.3. Форми- рует исходные данные для осу- ществления	Знать: Основные ме- тоды расчета по проектиро- ванию сетей, сооружений и средств инфо- коммуникаций в соответствии с техническим заданием с использовани- ем стандарт- ных методов, приемов и средств авто- матизации. Уметь: Применять основные ме- тоды расчета по проектиро-	Знать: Методы рас- чета по про- ектированию сетей, соору- жений и средств инфо- коммуни- каций в со- ответствии с техническим заданием с использова- нием стан- дартных ме- тодов, прие- мов и средств авто- матизации. Уметь: Применять методы рас-	Знать: Эффективные современные методы рас- чета по про- ектированию сетей, соору- жений и средств инфо- коммуни- каций в со- ответствии с техническим заданием с использова- нием стан- дартных ме- тодов, прие- мов и средств авто- матизации. Уметь:

Код компетенции/ этап (указывается название этапа из п.7.1)	Показатели оценивания компетенций (индикаторы достижения компетенций, закрепленные за дисциплиной)	Критерии и шкала оценивания компетенций		
		Пороговый уровень («удовлетворительно»)	Продвинутый уровень (хорошо)	Высокий уровень («отлично»)
1	2	3	4	5
	предварительных расчетов и последующего мониторинга состояния сетей с помощью автоматизированных средств мониторинга параметров инфокоммуникационных сетей.	ванию сетей, сооружений и средств инфокоммуникаций в соответствии с техническим заданием с использованием стандартных методов, приемов и средств автоматизации. Владеть: Навыками применения основных методов расчета по проектированию сетей, сооружений и средств инфокоммуникаций в соответствии с техническим заданием с использованием стандартных методов, приемов и средств автоматизации.	чета по проектированию сетей, сооружений и средств инфокоммуникаций в соответствии с техническим заданием с использованием стандартных методов, приемов и средств автоматизации. Владеть: Навыками применения методов расчета по проектированию сетей, сооружений и средств инфокоммуникаций в соответствии с техническим заданием с использованием стан-	Применять эффективные методы расчета по проектированию сетей, сооружений и средств инфокоммуникаций в соответствии с техническим заданием с использованием стандартных методов, приемов и средств автоматизации. Владеть: Навыками применения эффективных методов расчета по проектированию сетей, сооружений и средств инфокоммуникаций в соответствии с

Код компетенции/ этап <i>(указывается на- звание этапа из п.7.1)</i>	Показатели оце- нивания компе- тенций <i>(индикаторы достижения компетенций, закрепленные за дисциплиной)</i>	Критерии и шкала оценивания компетенций		
		Пороговый уровень <i>(«удовлетво- рительно»)</i>	Продвинутый уровень <i>(хорошо»)</i>	Высокий уровень <i>(«отлично»)</i>
1	2	3	4	5
			дартных ме- тодов, прие- мов и средств авто- матизации.	техническим заданием с использова- нием стан- дартных ме- тодов, прие- мов и средств авто- матизации.

ПРИЛОЖЕНИЕ А

(обязательное)

Форма титульного листа отчета, обучающегося о выполненной лабораторной работе**МИНИСТЕРСТВО НАУКИ И ВЫСШЕГО ОБРАЗОВАНИЯ РОССИЙСКОЙ ФЕДЕРАЦИИ**

Федеральное государственное бюджетное образовательное учреждение высшего образования «Юго-Западный государственный университет»

Кафедра космического приборостроения и систем связи

ОТЧЕТ

о выполненной лабораторной работе по дисциплине

«Проектирование оптических сетей доступа»

на тему «_____»

Выполнил

(подпись)

/Фамилия, инициалы/

Проверил

(подпись)

/Фамилия, инициалы/

Курск 20_____