

Документ подписан простой электронной подписью  
Информация о владельце:  
ФИО: Локтионова Оксана Геннадьевна  
Должность: проректор по учебной работе  
Дата подписания: 07.05.2024 13:25:55  
Уникальный программный ключ:  
0b817ca911e6668abb13a5d426d39e5f1c11eabbf73e943df4a4851fda56d089

**МИНОБРАЗОВАНИЯ И НАУКИ РОССИИ**

Федеральное государственное бюджетное образовательное  
учреждение высшего образования  
«Юго-Западный государственный университет»  
(ЮЗГУ)  
Кафедра охраны труда и окружающей среды

УТВЕРЖДАЮ  
Проректор по учебной работе  
О.Г. Локтионова  
«05» 04 2021 г.



**ИССЛЕДОВАНИЕ ОСВЕЩЁННОСТИ  
РАБОЧИХ МЕСТ**

Методические указания к проведению лабораторной работы  
по дисциплине «Безопасность жизнедеятельности» для студентов  
всех специальностей и направлений

Курск 2021

УДК 658.382.3 (083.131)

Составитель Е.А. Преликова, Г.П.Тимофеев

Рецензент

Кандидат технических наук, доцент *А.В.Беседин*

**Исследование освещённости рабочих мест:** методические указания к лабораторной работе по дисциплине «Безопасность жизнедеятельности» / Юго-Зап. гос. ун-т; сост. Е.А. Преликова, Г.П.Тимофеев. Курск, 2021. 24 с.: ил. 4, табл. 7. Библиогр.: с. 24.

Излагаются основные понятия об освещённости, представлены метод измерения освещённости рабочих мест, нормирование освещённости, построение и назначение пространственных изолюкс.

Предназначены для студентов всех специальностей и направлений, изучающих дисциплину «Безопасность жизнедеятельности»

Текст печатается в авторской редакции

Подписано в печать г. Формат 60×84 1/16.  
Усл. печ. л. 1,4 Уч.-изд.л. 1,3 Тираж 30 экз. Заказ 17. Бесплатно.  
Юго-Западный государственный университет.  
305040, г. Курск, ул. 50 лет Октября, 94.

**Цель работы:** 1) изучить виды производственного освещения и источники света; 2) ознакомиться с основными характеристиками производственного освещения и его нормированием на рабочих местах; 3) определить освещенность рабочих мест и производственных помещений от различных источников; 4) рассчитать значение освещенности на рабочем месте и сравнить его с нормативной величиной; 5) разработать рекомендации по улучшению санитарно-гигиенических условий на основе требований санитарных норм и действующих правил.

## **ОСНОВНЫЕ ПОЛОЖЕНИЯ**

Посредством зрения люди воспринимают до 90% необходимой для работы информации. Свет – ключевой элемент способности видеть, оценивать форму, цвет и перспективу окружающих нас предметов. Такие элементы человеческого самочувствия, как душевное состояние или степень усталости, зависят от освещения и цвета окружающих предметов. С точки зрения безопасности труда, зрительная способность и зрительный комфорт чрезвычайно важны. Очень много несчастных случаев происходит из-за неудовлетворительного освещения или из-за ошибок, сделанных рабочим, по причине трудности распознавания того или иного предмета или осознания степени риска, связанного с обслуживанием станков, конвейеров, транспортных средств. Свет создает нормальные условия для трудовой деятельности.

Недостаточное освещение вызывает зрительный дискомфорт, выражающийся в ощущении неудобства или напряженности.

Длительное пребывание в условиях зрительного дискомфорта приводит к отвлечению внимания, уменьшению сосредоточенности, зрительному и общему утомлению. Кроме создания зрительного комфорта свет оказывает на человека психологическое, физиологическое и эстетическое воздействие. Неудовлетворительная освещенность в рабочей зоне может являться причиной снижения производительности и качества труда, получения травм.

Производственное освещение – основной показатель гигиены труда, главный фактор качества информации о внешнем мире, поступающей через глаза и мозг человека. Рационально устроенное освещение обеспечивает психологический комфорт, снижает утомление, сохраняет работоспособность и высокую производительность труда, повышает безопасность выполнения производственных процессов.

## **1. ВИДЫ ПРОИЗВОДСТВЕННОГО ОСВЕЩЕНИЯ**

По принципу организации производственное освещение подразделяется на следующие виды:

- ***естественное*** – освещение помещений светом неба, проникающим через световые проемы в наружных ограждающих конструкциях,
- ***искусственное*** – освещение, создаваемое источниками искусственного света,
- ***совмещенное*** – освещение, при котором недостаточное по нормам естественное освещение дополняется искусственным.

Роль естественного освещения в обеспечении благоприятных условий труда на производстве весьма велика. За счет дневного света в помещении можно добиться высокого уровня освещенности и на рабочих местах. Причём без всяких затрат электроэнергии. В помещениях с рациональным естественным светом самочувствие людей намного лучше, чем в помещениях без естественного света.

Естественное освещение в зависимости от места расположения световых проемов подразделяется на следующие разновидности:

- ***боковое*** (одно- и двухстороннее), осуществляемое через световые проемы в наружных стенах;
- ***верхнее*** – через световые фонари, проемы в кровле и перекрытиях;
- ***комбинированное*** – сочетание верхнего и бокового естественного освещения.

Достаточность естественного освещения в помещениях регламентируется нормами, которыми установлены значения коэффициентов естественной освещенности в зависимости от условий зрительной работы.

*Искусственное освещение* может быть двух систем – *общее* и *комбинированное* освещение.

Общее освещение в зависимости от расположения производственного оборудования может быть *локализованным* или *равномерным*. Если расстояние между светильниками одинаковое, то освещение считают ***равномерным***, при размещении светильников ближе к оборудованию – ***локализованным***.

Комбинированное освещение состоит из общего и местного освещения. *Общее освещение* предназначено для освещения всего помещения. *Комбинированное освещение* целесообразно устраивать при работах высокой точности, а также при необходимости создания определенного или изменяемого в процессе работы направления света.

По функциональному назначению искусственное освещение подразделяется на следующие виды: *рабочее, аварийное, эвакуационное, охранное, дежурное.*

*Рабочее освещение* – освещение, обеспечивающее нормируемые осветительные условия (освещенность, качество освещения) в помещениях и в местах производства работ вне здания.

*Аварийное освещение* – освещение для продолжения работы при аварийном отключении рабочего освещения. Наименьшая освещенность, создаваемая аварийным освещением должна составлять не менее 2 Лк внутри здания и не менее 1 Лк для территорий предприятий.

*Эвакуационное освещение* – освещение для эвакуации людей из помещения при аварийном отключении рабочего освещения. Оно предусматривается в следующих случаях:

- в местах, опасных для прохода людей;
- в проходах и на лестницах, служащих для эвакуации людей, при числе эвакуируемых более 50 человек;
- в производственных помещениях с постоянно работающими в них людьми, где выход людей из помещения при аварийном

отключении рабочего освещения связан с опасностью травматизма из-за продолжения работы производственного оборудования;

– в производственных помещениях без естественного света.

Эвакуационное освещение должно обеспечивать наименьшую освещенность на полу основных проходов и на ступенях лестниц: в помещениях – 0,5 Лк, на открытых территориях- 0,2 Лк.

*Дежурное освещение* – освещение в нерабочее время.

*Охранное освещение* предусматривается вдоль границ территорий, охраняемых в ночное время. Охранное освещение должно обеспечивать освещенность не менее 0,5 Лк на уровне земли.

К производственному освещению предъявляют следующие санитарно-гигиенические требования:

1) спектральный состав света должен быть близок к солнечному;

2) уровень освещенности должен соответствовать гигиеническим нормам;

3) свет должен быть равномерным и устойчивым, не создавать блескости, резких теней на рабочей поверхности, не вызывать утомления зрения.

Если освещение не отвечает санитарно-гигиеническим требованиям, его необходимо рационализировать. Для поддержания уровня освещенности в соответствии с нормами необходимы постоянный контроль, своевременный ремонт, обслуживание и чистка осветительной арматуры, окон и фонарей.

## 2. НОРМИРОВАНИЕ ИСКУССТВЕННОГО ОСВЕЩЕНИЯ

Нормирование освещения осуществляется на основании строительных норм и правил СП 52.13330.2016 «Естественное и искусственное освещение», согласно которым принято отдельное нормирование естественного, искусственного и совмещенного освещения. Этот документ регламентирует минимально допустимые значения освещенности и не запрещает применять повышенную освещенность в случае, когда это целесообразно.

Более экономичные люминесцентные лампы позволяют получить при одинаковой мощности в несколько раз большую освещенность по сравнению с лампами накаливания. Комбинированное освещение экономичнее общего. Поэтому для люминесцентного и комбинированного освещения установлены более высокие нормы.

Освещенность для светильников общего назначения не должна выходить за пределы 500...150 Лк для газоразрядных ламп и 100...50 Лк для ламп накаливания. Освещенность проходов может быть меньше освещенности в рабочей зоне, но не менее 75 Лк для газоразрядных ламп и 30 Лк для ламп накаливания.

**Объект различения** – наименьший размер рассматриваемого предмета.

**Фон** – поверхность, прилегающая непосредственно к объекту различения, на которой он рассматривается; характеризуется коэффициентом отражения, при коэффициенте отражения поверхности



$p$  более 0,4 фон считается светлым, при  $p=0.2-0,4$  - средним, при  $p<0,2$  - темным;

**Контраст объекта с фоном**  $K$  характеризуется соотношением яркостей рассматриваемого объекта:

Контраст определяется по формуле.

$$K = \frac{L_o - L_\phi}{L_\phi} \quad (1)$$

где  $L_o, L$  – яркость соответственно объекта и фона.

Контраст объекта с фоном считается большим при значениях  $K>0,5$ . средним при значениях  $K=0,2-0,5$ , малым при значениях  $K - 0.2$

С целью облегчения нормирования освещенности рабочих мест все зрительные работы разбиты на 8 разрядов точности в зависимости от размеров объекта различения и условий зрительной работы. Наибольшая нормируемая освещенность составляет 5000 Лк (разряд Ia), наименьшая нормируемая освещенность – 30 Лк (разряд VIIIв). Первый разряд – это разряд наивысшей точности, восьмой разряд – это разряд наименьшей точности.

### **3. ИСТОЧНИКИ ИСКУССТВЕННОГО СВЕТА**

Для искусственного освещения применяют электрические лампы двух типов – лампы накаливания (ЛН) и газоразрядные лампы (ЛГ).

*Лампы накаливания* наиболее широко распространены в быту из-за своей простоты, надежности и удобства эксплуатации. Находят они применение на производстве: для аварийного и эвакуационного освещения в помещениях, для питания освещения

которых допускается напряжение не более 42 В, в помещениях с кратковременным пребыванием людей, для местного освещения. Основными их недостатками является низкая световая отдача от 7 до 20 Лм/Вт, небольшим сроком службы - до 2500 часов; преобладанием в спектре желтых и красных лучей, что сильно отличает спектральный состав искусственного света от солнечного.

В маркировке ламп накаливания буква В обозначает вакуумные лампы, Г – газонаполненные, К – лампы с криптоновым наполнением, Б – биспиральные лампы.

*Газоразрядные лампы* получили наибольшее распространение на производстве, в организациях и учреждениях, прежде всего, из-за большой светоотдачи 40-110 Лм/Вт, срока службы (8000-12000 часов). Из-за этого газоразрядные лампы в основном применяют для освещения улиц, иллюминации, световой рекламы. Подбирая сочетание инертных газов, паров металлов, заполняющих колбы ламп и люминофора, можно получить свет практически любого спектрального диапазона – красный, желтый, зеленый и т.д. Для освещения в помещениях наибольшее распространение получили люминесцентные лампы дневного света, колба которых заполнена парами ртути. Свет, излучаемый такими лампами, близок по своему спектру к солнечному свету.

Однако газоразрядные лампы наряду с преимуществами перед лампами накаливания обладают и существенными недостатками, которые пока ограничивают их распространение в быту. Это пульсация светового потока, которая искажает зрительное восприятие и отрицательно воздействует на зрение. При освещении

газоразрядными лампами может возникнуть стробоскопический эффект, заключающийся в неправильном восприятии скорости движения предметов. К недостаткам газоразрядных ламп относятся: длительность их разгорания, зависимость их температуры окружающей среды, создание радиопомех, вредность и опасность при их изготовлении.

*К газоразрядным лампам низкого давления относятся:*

- лампы белого света (ЛБ);
- лампы холодно-белого света (ЛХБ);
- лампы с улучшенной цветопередачей (ЛДЦ);
- лампы тепло-белого света (ЛТБ);
- лампы близкие по спектру к солнечному свету (ЛЕ) и другие.

Лампы ЛЕ, ЛДЦ применяются в случаях, когда предъявляются высокие требования к определению цвета, в остальных случаях – лампы ЛБ, как наиболее экономичные.

*К газоразрядным лампам высокого давления относятся:*

- дуговые ртутные лампы (ДРЛ);
- ксеноновые (ДКсТ), основанные на излучении дугового разряда в тяжелых инертных газах;
- натриевые высокого давления (ДНаТ);
- металлогалогенные (ДРИ) с добавкой йодидов металлов.

Лампы ДРЛ рекомендуются для производственных помещений, если работа не связана с различением цветов (в высоких цехах машиностроительных предприятий) и наружного освещения. Лампы ДРИ имеют высокую световую отдачу и

улучшенную цветность, применяются для освещения помещений большой высоты (3-5 м) и площади.

В 2009 году вышел Закон «Об энергосбережении и повышении энергетической эффективности», исходя из которого, с 2014 года дома и квартиры должны освещаться газоразрядными (люминесцентными) и светодиодными лампами.

Преимущество люминесцентных энергосберегающих ламп:

- 1) экономия электроэнергии;
- 2) длительный срок службы.

Но надо помнить, что через год эксплуатации яркость ламп начинает уменьшаться. Это естественный процесс. Недостатком таких ламп является трудность утилизации (централизованный прием отработавших ламп до сих пор не налажен), эффект мерцания, дороговизна.

Светодиодные лампы лишены ряда недостатков люминесцентных ламп. Они еще более экономичны и долговечны, относительно ударо- и вибропрочные, не содержат ртути. Лампы также имеют различные оттенки излучаемого света и нечувствительны к перепадам напряжения в электросети. Основной недостаток светодиодных ламп – цена.

#### **4. ИЗМЕРЕНИЕ ОСВЕЩЕННОСТИ РАБОЧИХ МЕСТ В ПОМЕЩЕНИИ**

Для измерения освещенности, создаваемой лампами накаливания и естественным светом, согласно ГОСТ 24940–96 применяются люксметры Ю116, Ю117, АТТ1508. Области их

применения: различные сферы производства, а также работы, проводимые в процессах наладки, ремонта, лабораторных исследований, проводимых в научных, конструкторских и проектных организациях.

Люксметр Ю116 (рис. 1) состоит из измерителя и отдельного фотоэлемента с насадками. На передней панели измерителя расположены: отсчетное устройство и корректор прибора, кнопка переключателя, ручка установки нуля.

Прибор магнитоэлектрической системы имеет две шкалы, градуированные в люксах: 0-100 и 0-30. На каждой из них отмечено начало диапазона измерений: на шкале 0-100 эта точка находится на уровне отметки 20, на шкале 0-30 на уровне отметки 5. На боковой стенке корпуса измерителя расположена вилка для подключения селенового фотоэлемента, который находится в пластмассовом корпусе и присоединяется к измерителю шнуром с розеткой, обеспечивающей правильную полярность соединения.

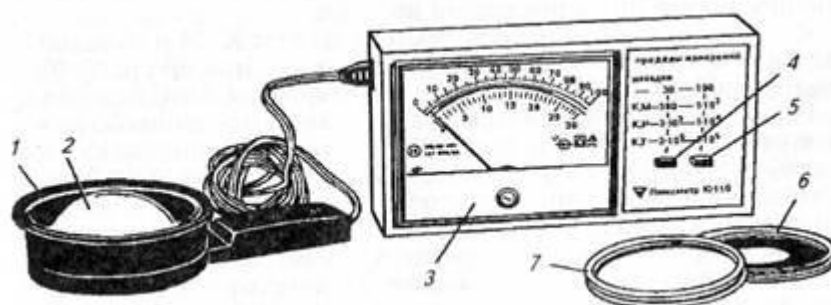


Рисунок 1 – Люксметр Ю-116

*1 – селеновый фотоэлемент в пластмассовом корпусе с насадками;  
2, 6, 7 – насадки; 3 – миллиамперметр; 4, 5 – кнопки переключения  
диапазонов измерений.*

Светочувствительность поверхности фотоэлемента составляет около 30 см<sup>2</sup>.

Для уменьшения косинусной погрешности применяется насадка К, которая надевается на фотоэлемент. Эта насадка применяется вместе с одной из трех других насадок, обозначенных буквами М, Р, Т. Каждая из них вместе с насадкой К образует три поглотителя с номинальным коэффициентом ослабления 10, 100, 1000 и предназначена для расширения диапазона измерения от 5 до 100000 Лк. Все насадки могут использоваться в определенном люксметре.

Отсчет производят с помощью измерителя, расположенного также горизонтально на некотором расстоянии от фотоэлемента, чтобы на него не попала тень от лица исследователя.

Прибор для определения освещенности АТТ1508 (рис. 2) приводится в рабочее состояние при помощи выключателя. Проверяется качество батареи. Если в левом углу дисплея прибора появляется надпись LO BAT, то батарею следует заменить. Фотоэлемент разместить в местах, где необходимо провести замеры освещенности.

Если фотоэлемент выключен, но показания на дисплее отличаются от нулевых значений, следует произвести настройку: при помощи отвертки поворачивать регулировочный винт 6 до тех пор, пока значения на дисплее не станут нулевыми.

Проверку люксметра согласно ГОСТ 8.014-72 необходимо осуществлять не реже одного раза в год. Необходимо оберегать прибор от ударов и сотрясений. С насадками и фотоэлементом

следует обращаться как с оптическим прибором. Загрязненные насадки протирают ватным тампоном, смоченным в спирте, а поверхность фотоэлемент – сухим ватным тампоном. После эксплуатации люксметра при низкой температуре не следует открывать крышку футляра в течение 2-3 часов.

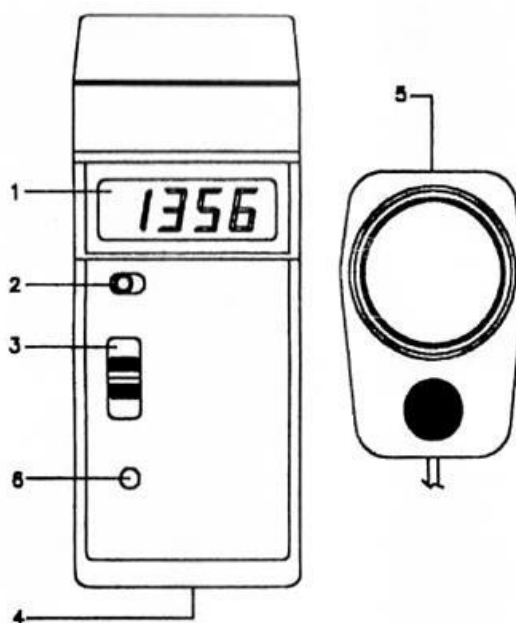


Рисунок 2 – Люксметр АТТ -1508

*1 – дисплей, 2 – кнопка удержания показания, 3 – переключатель для выбора диапазона измерений, выключатель прибора, 4 – отсек батареи питания, 5 – фотоэлемент (датчик), 6 – потенциометр (установка нуля)*

## **5. ПРОСТРАНСТВЕННЫЕ ИЗОЛЮКСЫ**

В лабораторной работе для построения изолюкс использован светильник типа «Альфа» Для ограничения слепящего действия светильник имеет непрозрачный абажур, защитный угол которого не менее 30°.

**Защитный угол** – угол между горизонталью и линией, соединяющей нить накала с противоположным краем отражателя (рис. 3).

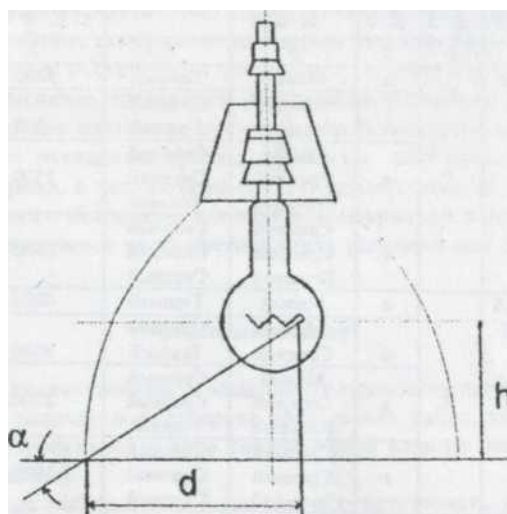


Рисунок 3 – Защитный угол светильника

Пространственные изолюксы служат для определения освещенности, создаваемой светильниками местного освещения. Величина освещенности зависит от светораспределения светильника, высоты его подвеса  $H$  и расстояния  $L$  от проекции точки подвеса светильника до контрольной точки на освещаемой поверхности.

Светильники местного освещения, располагаемые в непосредственной близости от освещаемой поверхности, не могут рассматриваться как точечные излучатели. В связи с этим за характеристику светораспределения светильников местного освещения принимают кривые распределения освещенности в плоскостях, перпендикулярных оси светильника.

Для удобства пользования такими характеристиками результаты измерений освещенности изображают в виде кривых



равных значений освещенности – изолюкс в прямоугольной системе координат Н и L.

Такие пространственные кривые равных значений горизонтальной для светильника местного освещения «Бета» представлены на рисунке 4.

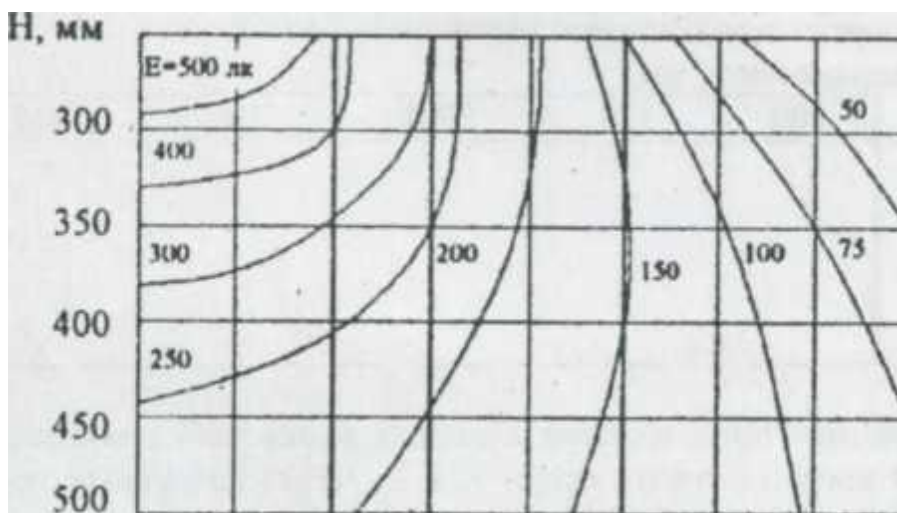


Рисунок 4 – Пространственные кривые равной горизонтальной освещенности для светильника

## 6. ПОРЯДОК ВЫПОЛНЕНИЯ РАБОТЫ

1) Для подготовки люксметра к работе следует установить его измерительную часть на поверхности рабочего места в горизонтальном положении и проверить находится ли стрелка прибора на нулевой отметке шкалы. Затем с помощью шнура соединить фотоэлемент с измерительной частью и установить на него светофильтр Т с рассеивателем К.

Фотоэлемент устанавливают также горизонтально на рабочем месте. Нажатием кнопки диапазона измерений 0...100 включают прибор в работу и определяют положение стрелки. Если она находится между 0 и 20 делениями верхней шкалы, то следует перейти на диапазон 0...30. Для этого включают левую кнопку и также определяют положение, занимаемое стрелкой. Если стрелка

расположилась между 0 и 5 делениями нижней шкалы, то светофильтр Т необходимо заменить на поглотитель с меньшим коэффициентом ослабления (сначала Р, затем М) до получения достоверных показаний прибора. В том случае, когда при использовании насадок К, М и нажатой левой кнопке стрелка не доходит до пятого деления по шкале 0...30, то измерения проводят без насадок, т. е. открытым фотоэлементом.

Если стрелка остановилась на каком-либо значении (больше 20 на шкале 0...100 или 5 на шкале 0...30), то показания прибора являются достоверными. Их необходимо умножить на коэффициент ослабления установленного светофильтра (10, 100, 1000), получая при этом значение действительной освещенности.

Так как люксметр Ю-116 отградуирован для измерения освещенности создаваемой лампами накаливания, то при контроле естественной освещенности показания люксметра следует умножить на поправочный коэффициент К (табл. 1) в зависимости от источника света.

Провести замеры освещенности с помощью люксметра АТТ1508. В процессе измерений необходимо установить фотоэлемент горизонтально поверхности рабочего места, затем сдвинуть элемент управления удержания показаний вправо, при этом показания на дисплее «застынут». Сдвинуть движок влево, прибор снова будет показывать результат текущих измерений.

Если выбран диапазон измерений 1999 люкс, а измеряемое значение освещенности не более 200 люкс, необходимо при помощи переключателя выбора диапазона переключить прибор на

более низкий диапазон с тем, чтобы достичь более высокой разрешающей способности и точности. То же самое и в отношении измерений в диапазоне 19990 люкс. Прибор АТТ1508 необходимо переключить на более низкий диапазон в том случае, если измеряемое значение освещенности не более 2000 люкс. Записать полученные значения освещенности в таблицу 6.

С помощью люксметра измерить уровень естественной освещенности вне помещения. Так как наружная освещенность определяется на горизонтальной плоскости, освещенной всей небесной полусферой, то измерять ее следует на открытой со всех сторон площадке, где небосклон не закрыт близко стоящими зданиями или деревьями. В случае невозможности определить точно наружную освещенность, фотоэлемент поместить снаружи окна в горизонтальном положении, показания люксметра удвоить, так как пластинку фотоэлемента освещает только половина небосвода.

Определить коэффициент естественной освещенности по формуле:

$$КЕО = E_{вн} / E_{нар} \times 100\% \quad (2)$$

где  $E_{вн}$  – естественная освещенность данной точки внутри помещения (Лк);

$E_{нар}$  – естественная освещенность вне помещения (Лк).

Полученное значение КЕО сравнить с нормативным значением, определяемым по формуле:

$$e = e_n \times m \times C \quad (3)$$

где  $e$  - расчетное давление КЕО;

$e_n$  – значение КЕО, взятое из таблицы 2.

$m$  – световой коэффициент, зависящий от климатической зоны (табл. 3);

$C$  – коэффициент солнечности климата (таблица 3).

В зависимости от величины КЕО с учетом освещения определить по таблице 4 характеристику и разряд зрительной работы, которую можно выполнять в каждой точке замера. Результаты занести в таблицу 6.

При отсутствии прибора для замера освещенности используют формулу расчетного светового коэффициента:

$$E_{\text{рас}} = (S_{\text{окн}} \times n) / S_{\text{пол}} \quad (4)$$

где  $S_{\text{окн}}$  – площадь светового проема;

$N$  – количество световых проемов;

$S_{\text{пол}}$  – площадь помещения.

Угол падения светового потока определяют по формуле 5:

$$\text{tg} \alpha = \frac{H}{L} \quad (5)$$

где  $H$  – высота светового проема;

$L$  – расстояние от окна до рабочего места.

Значения угла  $\alpha$  определить по таблице тангенсов 5.

Сделать вывод о возможности выполнения рукописных работ (наименьший размер объекта различения от 0,15 до 0,3 м) в исследуемых точках лаборатории.

2) Работа выполняется на лабораторной установке, которая позволяет изменять высоту подвеса светильника местного освещения «Альфа» Лампа светильника включается в сеть через ЛАТР на напряжение 220 В.

Светильник располагается на высоте 300 мм от стола. Фотоэлемент люксметра помещают на 0 точку поверхности стола. Высоту подвеса светильника считать по уровню нити накала лампы.

Затем перемещают фотоэлемент по горизонтальной плоскости на расстояние 100, 150, 200, 250, 300 и 350 мм. После чего светильник устанавливают на высоте соответственно отметкам 350, 400, 450, 500 и 550 мм и приводят серию измерений аналогичных предыдущим. Полученные данные записывают в таблицу 7.

Таблица 1

Поправочный коэффициент К в зависимости от различных источников света

Наименование источника освещения	Значение поправочного коэффициента К
Лампы накаливания	1
Лампы марки ЛД	0,88
Лампы марки ЛДЦ	0,95
Лампы марки ЛБ	1,15
Лампы марки ДРЛ	1,20
Естественное освещение	0,80

Таблица 2

Нормируемое значение коэффициента естественной освещенности

Помещение	Естественное освещение, КЕО		
	При верхнем или верхне-боковом освещении	При боковом освещении	
		В зоне с устойчивым снежным покровом	На остальной территории
Классные комнаты, аудитории, лаборатории (на рабочих столах и партах)	4	1,2	1,5
Кабинеты технического черчения и рисования (на рабочих столах)	5	1,6	2
Кабинеты и комнаты преподавателей	—	0,8	1,0

Таблица 3

Значения светового коэффициента и коэффициента солнечности

Климатическая зона	Световой коэффициент	Коэффициент солнечности
I	1,2	0,8
II	1,1	0,9
III	1,0	0,85
IV	0,9	0,8
V	0,8	0,7

Таблица 4

Нормы естественного освещения помещений промышленных предприятий (СП 52.13330.2016)

Характеристика зрительной работы	Наименьший размер объекта различения, мм	Разряд зрительной работы	КЕО, %	
			При верхнем или комбинированном освещении	При боковом освещении
Наивысшей точности	менее 0,15	I	10	8,5
Очень высокой точности	от 0,15 до 0,30	II	7	2,5
Высокой точности	от 0,30 до 0,50	III	5	2,0
Средней точности	от 0,5 до 1,0	IV	4	1,5
Малой точности	свыше 1,0 до 5,0	V	3	1,0
Грубая (очень малой точности)	более 5,0	VI	2,0	0,5
Работа со светящимися материалами и изделиями в горячих цехах	более 5,0	VII	3	1
Общее наблюдение за ходом производственного процесса	—	VIII	3	1

Таблица 5

Таблица тангенсов

$\alpha$	tg	$\alpha$	tg	$\alpha$	tg
5	0,087	22	0,404	39	0,810
10	0,0176	25	0,466	40	0,839
15	0,268	30	0,577	45	1,00
18	0,325	33	0,649	50	1,192
20	0,364	35	0,700	54	1,376

Таблица 6

№ точки измерения	$E_{нар}$ , Лк	$E_{вн}$ , Лк	КЕО, %	Разряд работы	Характеристика работы

Таблица 7

Высота Н, мм	Расстояние от точки подвеса светильника до точки на освещаемой поверхности L, мм						
	0	100	150	200	250	300	350
300							
350							
400							
450							
500							
550							

Определяют положение точек изолукс с одинаковыми значениями освещенности на графике с координатными осями Н и L. Через найденные точки проводят плавные кривые.

## **КОНТРОЛЬНЫЕ ВОПРОСЫ**

1. Какое значение имеет освещение для трудовой деятельности человека?
2. Назовите основные количественные показатели освещения.
3. Какие виды освещения применяются на производстве?
4. Для каких параметров освещения установлены нормативы и от чего зависит нормируемая величина параметров?
5. Какие искусственные источники света применяются на производстве? Расскажите об их достоинствах и недостатках.
6. Что такое КЕО и от чего он зависит?
7. Какие санитарно-гигиенические требования предъявляются к производственному освещению?
8. Что необходимо предпринять, если освещение не отвечает санитарно-гигиеническим требованиям?
9. Какие приборы применяются для измерения освещенности? Дать краткую характеристику приборам.
10. Назначение и устройство люксметра.
11. Каков порядок измерения с помощью люксметра?
12. Как влияет освещение на организм человека?

## **БИБЛИОГРАФИЧЕСКИЙ СПИСОК**

- 1 СП 52.13330.2016 Естественное и искусственное освещение Нормы проектирования.
- 2 Справочная книга для проектирования электрического освещения / Под ред. Г.М. Кнорринга. Л. Энергия, 2012. – 381с.
- 3 Методы и средства обеспечения безопасности труда в машиностроении / Под ред. Ю.М. Соломенцева. М. Высшая школа, 2016. – 323с.
- 4 Приказ Минтруда России №33н от 24 января 2014 г. «Об утверждении Методики проведения специальной оценки условий труда, Классификатора вредных и (или) опасных производственных факторов, формы отчёта о проведении специальной оценки условий труда и инструкции по её заполнению».