

Документ подписан простой электронной подписью  
Информация о владельце:  
ФИО: Локтионова Оксана Геннадьевна  
Должность: проректор по учебной работе  
Дата подписания: 20.09.2024 14:39:02  
Уникальный программный ключ:  
0b817ca911e66681bb13a5d426d39e5f1e11eabb573e943df4a4851fdb56d089

## МИНОБРНАУКИ РОССИИ

Федеральное государственное бюджетное образовательное  
учреждение высшего образования  
«Юго-Западный государственный университет»  
(ЮЗГУ)

Кафедра инфраструктурных энергетических систем



## РАСЧЕТ ПЕРЕХОДНЫХ ПРОЦЕССОВ

Методические рекомендации по организации самостоятельной  
работы студентов по электротехнике

Курск 2024

УДК 621.38

Составители: А. С. Романченко, И. А. Башмакова

Рецензент

Кандидат технических наук, доцент *А. С. Чернышёв*

**Расчет переходных процессов** : методические рекомендации по организации самостоятельной работы студентов по электротехнике / Юго-Зап. гос. ун-т ; сост.: А. С. Романченко, И. А. Башмакова. - Курск, 2024. - 31 с.: ил. 5. - Библиогр.: с. 31.

Содержат краткие теоретические сведения по разделу «Переходные процессы» и рекомендации для подготовки к аудиторным занятиям и выполнению заданий по расчету переходных процессов в электрических цепях. Излагаются задания, методические рекомендации по выполнению домашней расчетной работы и пример расчета переходного процесса классическим и операторным методами в электрической цепи постоянного тока.

Методические рекомендации соответствуют требованиям рабочих программ дисциплин «Электротехника», «Теоретические основы электротехники», «Электротехника и электроника».

Предназначены для индивидуальной самостоятельной работы студентов технических направлений подготовки и специальностей при изучении дисциплин «Электротехника», «Теоретические основы электротехники», «Электротехника и электроника». Могут быть использованы преподавателями, ведущими практические занятия по электротехнике и ТОЭ.

Текст печатается в авторской редакции

Подписано в печать **7.05.2024**. Формат 60x84 1/16. Бумага офсетная.

Усл. печ. л. 1,8. Уч.-изд.л. 1,6. Тираж 30 экз. Заказ 313. Бесплатно.

Юго-Западный государственный университет.

305040, г. Курск, ул. 50 лет Октября, 94

## ОГЛАВЛЕНИЕ

1. ОБЩИЕ ПОЛОЖЕНИЯ .....	4
2. ОСНОВНЫЕ ТЕОРЕТИЧЕСКИЕ СВЕДЕНИЯ .....	5
2.1. Переходный режим электрических цепей. Законы коммутации .....	5
2.2. Классический метод расчёта переходных процессов .....	7
2.3. Операторный метод расчёта переходных процессов .....	10
3. РЕКОМЕНДАЦИИ ПО РАСЧЕТУ ПЕРЕХОДНЫХ ПРОЦЕССОВ .....	13
3.1. Применение классического метода расчета переходных процессов .....	13
3.2. Применение операторного метода расчета переходных процессов .....	16
3.3. Пример расчета переходного процесса в цепи постоянного тока второго порядка .....	17
4. ВЫПОЛНЕНИЕ РАСЧЕТНОЙ РАБОТЫ «РАСЧЁТ ПЕРЕХОДНОГО ПРОЦЕССА В ЦЕПИ ПОСТОЯННОГО ТОКА» .....	22
4.1. Общие сведения .....	22
4.2. Задание на выполнение расчетной работы .....	22
4.3. Методические указания по выполнению задания.....	29
БИБЛИОГРАФИЧЕСКИЙ СПИСОК .....	31

## 1. ОБЩИЕ ПОЛОЖЕНИЯ

Раздел электротехники «Переходные процессы» изучается, как правило, студентами электротехнических специальностей и направлений подготовки. Но его включают также в рабочие программы и учебники по электротехнике для других инженерных специальностей и направлений подготовки. Причинами этого является то, что переходные процессы могут возникать во многих электротехнических устройствах не только в начале и конце их работы, когда включается или выключается источник питания, но и при возникновении аварийных режимов, когда происходит обрыв или короткое замыкание части электрической цепи. В ряде случаев это приводит к тому, что величины токов и напряжения некоторых элементов цепи могут во много раз превышать номинальные значения, на которые рассчитаны эти элементы. Для того, чтобы предотвратить выход из строя элементов и устройств в целом, необходимо соответствующим образом рассчитать как само устройство и его элементы, так и необходимую защитную аппаратуру. При этом следует вести расчёт также переходных процессов в цепи с целью нахождения максимальных токов, напряжений, длительности переходного процесса.

Во многих электротехнических устройствах и в электронной аппаратуре (в первую очередь импульсной и цифровой) переходные процессы являются основными процессами работы, а не свидетельством аварийного режима. Следовательно, при проектировании коммутационной аппаратуры и электронных приборов также необходимо вести расчёт переходных процессов. Всё выше сказанное определяет важность рассмотрения методов анализа и расчета переходных процессов в электрических цепях.

Для расчета переходных процессов применяют методы:

- классический метод;
- операторный метод;
- метод интеграла Дюамеля;
- метод переменных состояния.

Наиболее часто используются классический и операторный методы расчета, об особенностях применения которых пойдет речь ниже и для применения которых необходимы знания, полученные при изучении разделов электротехники «Линейные электрические цепи постоянного тока», «Линейные цепи синусоидального тока».

## 2. ОСНОВНЫЕ ТЕОРЕТИЧЕСКИЕ СВЕДЕНИЯ

### 2.1. Переходный режим электрических цепей. Законы коммутации

При рассмотрении электрических цепей постоянного и переменного тока учитывается, как правило, выполнение трех условий:

- 1) источники электроэнергии были подключены к цепи теоретически давно;
- 2) никаких изменений в состоянии цепи и её элементов не производилось;
- 3) напряжения и токи в цепях либо не зависят от времени, либо являются периодическими функциями.

Режимы работы электрической цепи, устанавливающиеся при этих условиях, называются установившимися, вынужденными или принуждёнными (все три названия имеют одинаковый смысл и полностью заменяют друг друга). Установившийся режим в цепи достигается обычно через определённый промежуток времени после начала воздействия (после подключения источника энергии или сигнала), поэтому классические методы анализа цепей постоянного и переменного тока не охватывают так называемый переходный режим от начала воздействия до установившегося состояния цепи.

Переходный режим работы цепи обусловлен наличием в ней реактивных элементов (индуктивности, ёмкости), в которых накапливается энергия электрического и магнитного полей. При различного рода воздействиях (подключении к цепи или отключении источников электроэнергии, изменении параметров цепи) изменяется энергетический режим работы цепи, причём эти изменения не могут осуществляться мгновенно в силу непрерывности изменения энергии электрического и магнитного полей (принцип непрерывности), что и приводит к возникновению переходных процессов. При этом накопление энергии в реактивных элементах за счёт источника или отдача её в электрическую цепь происходит хотя и в очень малые, но конечные промежутки времени. В электрических цепях, содержащих только резистивные элементы, переходные процессы не возникают: в них мгновенно устанавливаются стационарные режимы.

В основе методов расчёта переходных процессов лежат законы коммутации. *Коммутацией принято называть любое изменение параметров цепи, её конфигурации, подключение или отключение ис-*

точников, приводящее к возникновению переходных режимов. Коммутацию будем считать мгновенной, однако переходный процесс, как было отмечено выше, будет протекать определённое время: теоретически бесконечно большое. На практике это время принимают конечным, зависящим от параметров цепи. Будем считать, что коммутация осуществляется с помощью идеального ключа  $K$ , сопротивление которого в разомкнутом состоянии бесконечно велико, а в замкнутом равно нулю. Направление замыкания или размыкания будем показывать стрелкой. Будем считать также, что коммутация осуществляется в момент времени  $t=0$ .

Введём понятия моментов времени  $t=0-$  и  $t=0+$ . Под моментом времени  $t=0-$  понимают последний момент времени перед коммутацией, а под моментом времени  $t=0+$  (или  $t=0$ ) – первый момент времени после коммутации. В момент  $t=0-$  все напряжения и токи находятся в состоянии установившихся значений для той цепи, которая имеется до коммутации, а в момент  $t=0+$  в цепи начинается переходный процесс. При этом сопротивления некоторых элементов резко меняются, эквивалентная схема цепи приобретает иной вид, и сама цепь начинает подчиняться иным, чем до коммутации, законам – законам переходных процессов.

Различают первый и второй законы коммутации.

Первый закон коммутации связан с непрерывностью изменения магнитного поля индуктивной катушки, энергия которого зависит от величины тока  $W_L=0,5Li_L^2$ , и гласит:

*ток в индуктивности не может изменяться скачком и в начальный момент  $t=0+$  непосредственно после коммутации имеет то же значение, что и в момент  $t=0-$  до коммутации, и с этого момента плавно изменяется:*

$$i_L(0+) = i_L(0-). \quad (2.1)$$

Второй закон коммутации связан с непрерывностью изменения электрического поля ёмкости, энергия которого зависит от величины напряжения  $W_C=0,5Cu_C^2$ , и гласит:

*напряжение на конденсаторе не может изменяться скачком и в начальный момент времени  $t=0+$  непосредственно после коммутации имеет то же значение, что и в момент  $t=0-$  до коммутации, и с этого момента плавно изменяется:*

$$u_C(0+) = u_C(0-). \quad (2.2)$$

Значение токов в индуктивности  $i_L(0+)$  и напряжений на ёмкостях  $u_C(0+)$ , определяемые с помощью законов коммутации (2.1) и (2.2), образуют независимые начальные условия задачи. Начальные условия при  $t=0$  остальных токов и напряжений, которые могут изменяться скачком, будем называть зависимыми.

## 2.2. Классический метод расчёта переходных процессов

В основе классического метода расчёта переходных процессов в электрических цепях лежит составление интегрально-дифференциальных уравнений для мгновенных значений токов и напряжений. Эти уравнения составляются на основе законов Кирхгофа, которые применимы как к установившимся, так и к неустойчивым режимам, а также с использованием методов контурных токов или узловых напряжений и могут содержать как зависимые, так и независимые переменные. Для удобства рассмотрения обычно принято составлять дифференциальные уравнения относительно независимой переменной, в качестве которой может быть  $i_L$  или  $u_C$ . Решение системы полученных дифференциальных уравнений относительно выбранной переменной и составляет сущность классического метода.

Учитывая, что в ряде случаев решение дифференциальных уравнений проще интегрально-дифференциальных, полученную систему сводят к одному дифференциальному уравнению соответствующего порядка относительно выбранной независимой переменной  $i_L$  или  $u_C$ . Порядок дифференциального уравнения определяется числом независимых накопителей энергии электрического и магнитного полей – числом индуктивностей и ёмкостей.

Для упрощения решения дифференциальных уравнений и упрощения их анализа переходный процесс принято рассматривать как результат наложения двух режимов: принуждённого и свободного. В соответствии с этим действительный ток в цепи представляется как сумма двух слагаемых: принуждённого тока, который устанавливается в цепи после окончания переходного процесса, и свободного тока, протекающего в цепи только в течение переходного процесса:

$$i = i_{св} + i_{np}. \quad (2.3)$$

Свободный ток постепенно затухает и при установившемся режиме ( $t = \infty$ ) становится равным нулю. Тогда  $i(t = \infty) = i_{np}$ . Аналогично представляется напряжение на конденсаторе.

Обозначим независимую переменную ( $i_L$  или  $u_C$ ) через  $x=x(t)$ . Тогда дифференциальное уравнение  $n$ -го порядка, описывающее переходный процесс в электрической цепи, находящейся под воздействием источника  $F(t)$ , описывается уравнением:

$$a_n \frac{d^n x}{dt^n} + a_{n-1} \frac{d^{n-1} x}{dt^{n-1}} + \dots + a_1 \frac{dx}{dt} + a_0 x = F(t), \quad (2.4)$$

где  $a_0, a_1, \dots, a_{n-1}, a_n$  – коэффициенты параметров цепи;

$F(t)$  – функция, описывающая характер воздействия на цепь.

Дифференциальное уравнение (2.4) относится к линейным неоднородным уравнениям  $n$ -го порядка. Как известно, его решение находится как сумма общего решения  $x_{св}$  однородного дифференциального уравнения  $n$ -го порядка:

$$a_n \frac{d^n x_{св}}{dt^n} + a_{n-1} \frac{d^{n-1} x_{св}}{dt^{n-1}} + \dots + a_1 \frac{dx_{св}}{dt} + a_0 x_{св} = 0, \quad (2.5)$$

и частного решения  $x_{np}$  уравнения (2.4). Общее решение  $x_{св}$  определяет свободные процессы, которые протекают в цепи без участия источника  $F(t)$ . Частное решение  $x_{np}$  определяет принуждённый режим, который протекает в цепи под влиянием  $F(t)$ . В теории цепей  $x_{np}$  обычно находят одним из известных методов расчёта цепей в установившемся режиме.

Свободная составляющая переходного процесса  $x_{св}$  будет зависеть от характера корней характеристического уравнения:

$$a_n p^n + a_{n-1} p^{n-1} + \dots + a_1 p + a_0 = 0 \quad (2.6)$$

Если корни  $p_1, p_2, \dots, p_n$  характеристического уравнения (2.6) вещественные и различные, решение уравнения (2.5) имеет вид:

$$x_{св} = A_1 e^{p_1 t} + A_2 e^{p_2 t} + \dots + A_n e^{p_n t}, \quad (2.7)$$

где  $A_1, A_2, \dots, A_n$  – постоянные интегрирования, которые находят из начальных условий.

Если корни уравнения (2.6) вещественные и равные ( $p_1=p_2=\dots=p_n=p$ ), свободная составляющая определяется уравнением:

$$x_{св} = (A_1 + A_2 t + A_3 t^2 + \dots + A_n t^{n-1}) e^{pt} \quad (2.8)$$

Если среди корней уравнения (2.6) есть пара комплексных сопряжённых, например  $p_{1,2} = -\delta \pm j\omega$ , то в общем решении (2.7) удобнее соответствующую пару экспонент заменить слагаемым вида:

$$A e^{-\delta t} \sin(\omega \cdot t + \alpha), \quad (2.9)$$

где  $A, \alpha$  – постоянные интегрирования, заменившие постоянные  $A_1, A_2$ .



В связи с тем, что для нахождения свободной составляющей  $x_{св}$  согласно формул (2.7) – (2.9) достаточно знать только корни характеристического уравнения, при анализе переходного процесса в цепи совсем необязательно составлять систему уравнений по законам Кирхгофа и из неё получать уравнение вида (2.4), достаточно получить характеристическое уравнение, которое в электротехнике получают, приравняв нулю выражение комплексного входного сопротивления цепи относительно разрыва на любом её участке и сделав замену  $j\omega = p$ . Данный способ нахождения характеристического уравнения получил название метода обобщенного входного сопротивления.

Таким образом, порядок расчёта переходного процесса классическим методом может быть следующим:

1) рассчитывается принуждённый режим после коммутации с целью нахождения  $x_{пр}$ ;

2) составляется характеристическое уравнение для схемы, полученной после коммутации (как правило, используя метод обобщенного входного сопротивления), и определяются его корни, которые обязательно должны быть отрицательными;

3) записывается в общем виде выражение для свободной составляющей  $x_{св}$ ;

4) рассчитывается режим до коммутации и определяются независимые начальные значения  $i_L(0)$ ,  $u_C(0)$ . Если этих величин недостаточно для определения постоянных интегрирования, то составляются по законам Кирхгофа для мгновенных значений токов и напряжений уравнения для схемы, получившейся после коммутации, вносятся в них значения  $i_L(0)$ ,  $u_C(0)$  и определяются начальные значения других токов и напряжений;

5) для выражения свободной составляющей  $x_{св}$ , в зависимости от корней характеристического уравнения записанного в виде (2.7) – (2.9), находятся постоянные интегрирования на основании начальных условий. При этом, как правило, приходится определять значения производных искомой величины тока или напряжения до порядка  $n-1$ , где  $n$  – порядок характеристического уравнения;

б) искомая величина записывается как сумма принуждённой и свободной составляющих.

Следует отметить следующее обстоятельство, учитываемое при расчёте переходных процессов. В данной цепи при данной коммута-

ции возможен только один переходный процесс, поэтому токи во всех ветвях и напряжения на всех элементах во время переходного процесса будут изменяться по одному и тому же закону, т.е. свободные составляющие всех токов и всех напряжений становятся равными нулю одновременно. Поэтому при расчёте переходного процесса достаточно найти закон изменения свободной составляющей только одной электрической величины (если цепь содержит разнородные реактивные элементы, то целесообразнее взять в качестве искомой величины напряжение на конденсаторе), а остальные необходимые токи и напряжения найти из уравнений, составленных по закону Кирхгофа.

### 2.3. Операторный метод расчёта переходных процессов

Операторный метод или иначе метод преобразования Лапласа позволяет производить анализ и расчет электрических цепей, в том числе переходных процессов, при воздействии сигналов любой формы. В основе операторного метода лежит преобразование Лапласа, которое позволяет перенести решение из области функций действительного переменного  $t$  в область комплексного переменного (комплексной частоты)  $p=s+j\omega$ . При этом операции дифференцирования и интегрирования функций времени заменяются соответствующими операциями умножения и деления функций комплексного переменного на оператор  $p$ , что существенно упрощает расчет, т.к. сводит систему дифференциальных уравнений к системе алгебраических. В операторном методе отпадает необходимость определения постоянных интегрирования.

Различают прямое и обратное преобразования Лапласа. Прямым преобразованием Лапласа называется интеграл вида:

$$F(p) = \int_0^{\infty} f(t)e^{-pt} dt = L[f(t)], \quad (2.10)$$

где  $f(t)$ -функция действительного переменного  $t$ , называемая оригиналом и определенная при  $t \geq 0$  (при  $t < 0$  принимаем  $f(t)=0$ ).

С помощью интеграла (2.10) функция вещественной переменной (оригинал) преобразуется в функцию комплексной переменной (комплексной частоты), называемую изображением оригинала. В результате преобразования получаются пары однозначных соответствий двух функций: оригинала, определенного во временной области,

и изображения, определенного в частотной области. Это соответствие будем указывать так:  $F(p) \leftrightarrow f(t)$ .

Для определения оригинала по известному изображению используют обратное преобразование Лапласа:

$$f(t) = \frac{1}{2\pi j} \int_{s-j\infty}^{s+j\infty} F(p) e^{pt} dp = L^{-1}[F(p)] \quad (2.11)$$

В общем случае определение временных функций по известному изображению требует вычисления интеграла (2.11) с применением теоремы о вычетах Коши, что оказывается весьма сложным. Нередко удается находить оригиналы из имеющихся в справочниках подробных таблиц соответствия преобразований Лапласа.

При анализе электрических цепей в частотной области довольно часто встречаются дробно-рациональные выражения для изображений токов и напряжений. В этом случае для упрощения расчетов применяют для перехода от изображения к оригиналу формулу разложения.

Если изображение представляет собой рациональную дробь:

$$F(p) = \frac{F_1(p)}{F_2(p)} = \frac{a_n p^n + a_{n-1} p^{n-1} + \dots + a_1 p + a_0}{b_m p^m + b_{m-1} p^{m-1} + \dots + b_1 p + b_0}, \quad (2.12)$$

где  $a_n, a_{n-1}, \dots, a_1, a_0; b_m, b_{m-1}, \dots, b_1, b_0$  - вещественные коэффициенты, причем  $F_1(p)$  и  $F_2(p)$  не имеют общих корней, то формула разложения имеет вид:

$$f(t) = L^{-1} \left[ \frac{F_1(p)}{F_2(p)} \right] = \sum_{k=1}^m \frac{F_1(p_k)}{F_2'(p_k)} \cdot e^{p_k t}, \quad (2.13)$$

где  $p_k$  - простые корни характеристического уравнения

$$F_2(p) = b_m p^m + b_{m-1} p^{m-1} + \dots + b_1 p + b_0 = 0. \quad (2.14)$$

Формула (2.13) позволяет найти оригинал по изображению в виде (2.12) в случае простых корней.

В общем случае порядок расчёта переходного процесса операторным методом следующий:

1) записываются интегрально-дифференциальные уравнения по законам Кирхгофа для цепи после коммутации;

2) записываются те же уравнения для изображений с учётом независимых начальных условий (используя прямое преобразование Лапласа);

3) уравнения для изображений решаются алгебраически относительно изображения искомой функции;

4) на основе полученного изображения находится оригинал искомой функции как функция времени или по таблицам соответствия, или непосредственным применением формулы разложения, которая применима при любых начальных условиях и любых практически встречающихся формулах питающего напряжения.

Для сложной цепи можно обойтись без записи интегрально-дифференциальных уравнений, если предварительно начертить эквивалентную операторную схему. При составлении эквивалентных операторных схем источники тока и напряжения  $i(t)$  и  $u(t)$  заменяются соответствующими изображениями  $I(p)$  и  $U(p)$ , и при нулевых начальных условиях индуктивность  $L$  заменяется на  $pL$ , а ёмкость  $C$  – на  $1/pC$ . Если начальные условия ненулевые, то последовательно с  $pL$  включается источник напряжения  $Li(0)$ , совпадающий по направлению с направлением тока, а последовательно с  $1/pC$  – источник напряжения  $u_c(0)/p$ , направленный против тока (см. рисунок 2.1).

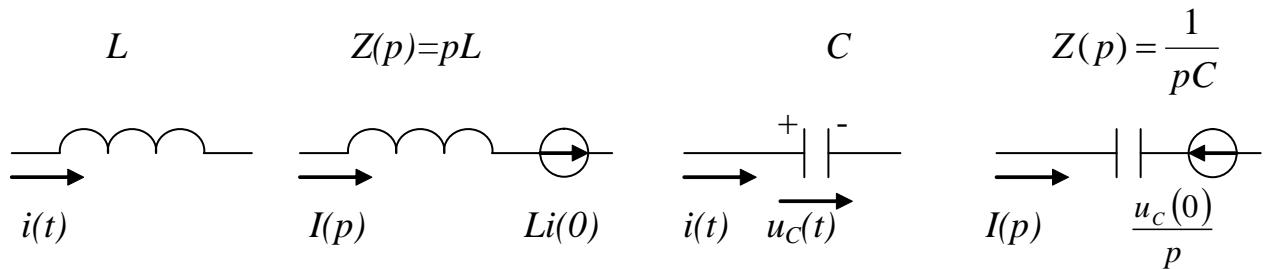


Рисунок 2.1 - Переход от изображения реактивных элементов во временной области к изображениям в частотной области

После введения дополнительных источников записываются уравнения Кирхгофа непосредственно для изображений: получается система алгебраических уравнений. Структура этих уравнений аналогична структуре уравнений для установившегося синусоидального режима.

### 3. РЕКОМЕНДАЦИИ ПО РАСЧЕТУ ПЕРЕХОДНЫХ ПРОЦЕССОВ

#### 3.1. Применение классического метода расчета переходных процессов

Перед тем, как начать решение задач по расчету переходных процессов классическим методом, рекомендуется рассмотреть в учебниках и учебных пособиях следующие вопросы:

- переходный процесс при подключении  $RC$ -цепи (и  $RL$ -цепи) к источнику постоянного тока;
- переходный процесс при отключении  $RC$ -цепи (и  $RL$ -цепи) от источника постоянного тока;
- переходный процесс при подключении (и отключении) последовательной  $RLC$ -цепи к источнику постоянного тока;
- переходный процесс при замыкании заряженного конденсатора на индуктивную катушку;
- переходный процесс при подключении реальной индуктивной катушки к источнику синусоидального тока.

При рассмотрении данных вопросов следует обратить внимание на физические процессы, происходящие в электрической цепи во время переходного процесса, уяснить такие понятия, как законы коммутации, постоянная времени цепи, время переходного процесса, ознакомиться с особенностями переходного процесса в цепи синусоидального тока и с тем, как находятся в простых цепях начальные и принужденные значения токов и напряжений, составляются характеристические уравнения, по их корням определяется вид переходного процесса, а также определяются постоянные интегрирования.

После уяснения теоретических вопросов следует рассмотреть в имеющихся в библиотеке ЮЗГУ и в Интернете сборниках задач и упражнений примеры решенных задач с использованием классического метода. И после этого решать задачи, предложенные преподавателем. При этом можно рекомендовать следующий порядок применения классического метода.

1. Изобразить расчетную схему переходного процесса с указанием в ней положительных направлений токов.
2. Записать искомый переходный ток (или напряжение)  $k$ -ой ветви сразу в виде  $i_k(t) = i_{k\text{ np}} + i_{k\text{ св}}$ , найдя затем принужденную составляющую  $i_{k\text{ np}}$  одним из методов расчета установившегося режима.

3. Методом обобщенного входного сопротивления  $Z_{ex}(p)$  найти корни  $p_k$  характеристического уравнения и по ним определить общую структуру свободной составляющей  $i_{k\text{св}}$  и искомой величины  $i_k(t)$ .

Заметим, что если электрическая цепь содержит хотя бы по одному накопителю энергии разных типов ( $L$  и  $C$ ), то дифференциальное уравнение, описывающее цепь после коммутации, и соответствующее ему характеристическое уравнение получаются второго порядка, т.е. число корней характеристического уравнения равно двум. При этом с разными соотношениями величин  $R_k$ ,  $L_k$  и  $C_k$  возможны следующие случаи:

- а)  $p_1$  и  $p_2$  (корни действительные, разные и отрицательные);
- б)  $p_1=p_2=-\delta$  (корни действительные, равные и отрицательные);
- в)  $p_1=-\delta+j\omega_{св}$ ,  $p_2=-\delta-j\omega_{св}$  (корни комплексные сопряженные).

Во всех случаях отрицательный знак корня или его действительной части обеспечивает затухание процесса, причем, в случаях а и б – апериодическое (апериодический переходный процесс), в случае в – колебательное (колебательный переходный процесс). Структура полного решения в случаях а и б представляется в виде соответственно:

$$i_k(t) = i_{knp} + A_1 e^{p_1 t} + A_2 e^{p_2 t},$$

$$i_k(t) = i_{knp} + (A_1 + A_2 t) e^{-\delta t}.$$

В случае в:

$$i_k(t) = i_{knp} + A_1 e^{p_1 t} + A_2 e^{p_2 t} = i_{knp} + B_1 e^{-\delta t} \sin(\omega_{св} t + B_2),$$

где  $B_1$  и  $B_2$  – постоянные интегрирования, отличные от  $A_1$  и  $A_2$ .

4. Рассчитать режим работы цепи до коммутации и определить независимые начальные значения  $i_L(0)$ ,  $u_C(0)$ .

5. Определить постоянные интегрирования и привести к законченному виду полученные выражения искомых токов и напряжений.

Следует отметить, что этапы 2-4 не зависят друг от друга, поэтому неважно, в какой последовательности их выполнять.

При расчете переходных процессов индуктивная катушка представляется как идеальный индуктивный элемент, а конденсатор – как идеальный ёмкостный элемент. Поэтому в цепях постоянного тока при расчете независимых начальных условий (при расчете цепи до коммутации) и принужденных составляющих (при расчете установившегося режима в цепи после завершения переходного процесса) индуктивный элемент представляет собой короткозамкнутый участок, а ёмкостный элемент – разрыв в цепи. Как это учитывается в

реальной электрической цепи, покажем на примере схемы цепи постоянного тока на рисунке 3.1.

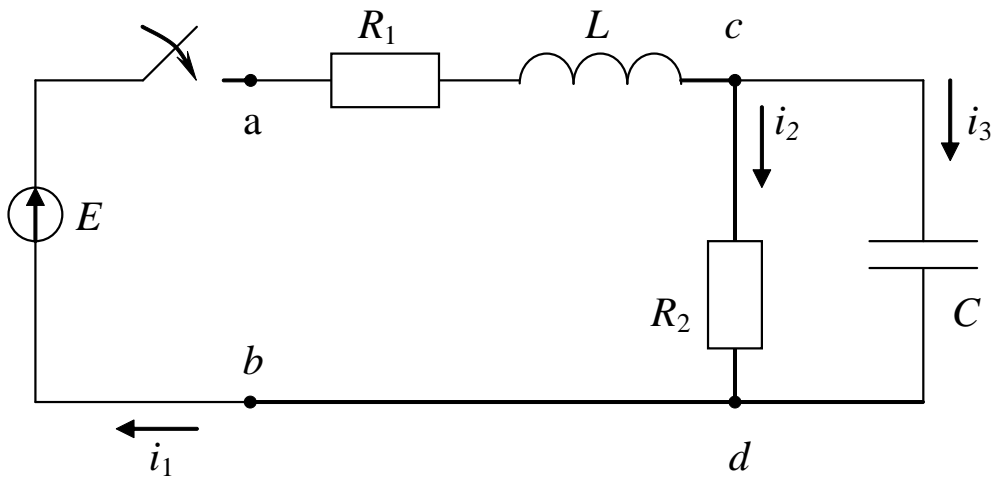


Рисунок 3.1 - Пример переходного режима в цепи постоянного тока

При расчете принужденных составляющих учитываем, что в данной цепи постоянного тока после завершения переходного процесса ток протекает только через ветви с  $R_1$  и  $R_2$  (конденсатор постоянный ток не пропускает). Поэтому  $i_{1np} = i_{2np} = E/(R_1 + R_2)$ .

До коммутации, если ключ располагается так, как изображено на рисунке 3.1, ток в цепи не протекал, и конденсатор был не заряжен, так как до коммутации отсутствовал источник энергии. Если даже конденсатор был первоначально заряжен, то его заряд стал равен нулю до коммутации за счет разрядного тока через  $R_2$ . Поэтому получаем согласно законам коммутации  $i_L(0) = i_1(0) = 0$ ,  $u_C(0) = 0$ .

Если ключ располагался бы в ветви с  $R_2$ , а не последовательно с источником ЭДС, то до коммутации была бы последовательная  $RLC$ -цепь постоянного тока, при этом  $i_L(0) = i_1(0) = 0$  (конденсатор разрывает цепь), а всё напряжение источника ЭДС приложено к конденсатору:  $u_C(0) = E$ .

Если ключ располагался бы в ветви с конденсатором (переходный процесс начинался бы с подключения конденсатора, как правило, не заряженного), то до коммутации была бы последовательная  $RL$ -цепь постоянного тока, при этом  $i_L(0) = i_1(0) = i_2(0) = E/(R_1 + R_2)$ ,  $u_C(0) = 0$ .

Для применения метода обобщенного входного сопротивления можно сделать разрыв на любом участке цепи: как правило, в месте расположения ключа или источника энергии. Для схемы на рисунке

3.1 это будет одно и тоже, поэтому обобщенное входное сопротивление будет равно:

$$Z_{ex}(p) = R_1 + pL + (R_2 \cdot 1/pC) / (R_2 + 1/pC). \quad (3.1)$$

Преобразуем его к дроби и, приравнявая числитель дроби к нулю, получаем характеристическое уравнение.

Чтобы  $Z_{ex}(p)$  было проще преобразовывать, можно рекомендовать делать разрыв в ветви с конденсатором. Для схемы на рисунке 3.1 тогда получаем:

$$Z_{ex}(p) = R_2(R_1 + pL) / (R_1 + pL + R_2) + 1/pC. \quad (3.2)$$

Характеристическое уравнение будет таким же, как и из (3.1), но будет получено немного проще.

### 3.2. Применение операторного метода расчета переходных процессов

Перед тем, как начать решение задач по расчету переходных процессов операторным методом, рекомендуется рассмотреть в учебниках и учебных пособиях следующие вопросы:

- преобразования Лапласа и их основные свойства;
- теорема разложения и вид формулы разложения для источников питания (сигналов) разного вида;
- применение преобразований Лапласа для анализа электрических цепей;
- применение операторного метода для расчета переходных процессов.

После уяснения теоретических вопросов следует рассмотреть в имеющихся в библиотеке ЮЗГУ и в Интернете сборниках задач и упражнений примеры решенных задач с использованием операторного метода. И после этого решать задачи, предложенные преподавателем.

Можно рекомендовать следующий порядок применения операторного метода.

1. На основе схемы цепи, получающейся после коммутации, составляется эквивалентная операторная схема. При этом учитываются независимые начальные условия (токи через индуктивности и напряжения на ёмкостях, которые необходимо определить для полученной после коммутации схемы, используя законы коммутации).

2. Полученная эквивалентная операторная схема рассчитывается одним из известных методов расчета электрических цепей (мето-



дом контурных токов, методом двух узлов, методом эквивалентных преобразований и т.д.) в алгебраическом виде для нахождения изображения искомой электрической величины.

3. На основе полученного изображения находится оригинал искомой функции как функция времени или по таблицам соответствия, или непосредственным применением формулы разложения.

Следует заметить, что применение формулы разложения требует знания формулы Эйлера в различных видах.

### 3.3. Пример расчета переходного процесса в цепи постоянного тока второго порядка

На рисунке 3.2 приведена электрическая цепь, относящаяся в цепям второго порядка, так как содержит одну индуктивность и одну ёмкость. Требуется выполнить расчет переходного процесса: а) классическим методом; б) операторным методом.

Исходные данные для расчета:  $R_1=20$  Ом,  $R_2=50$  Ом,  $L=100$  мГн,  $C=100$  мкФ,  $E=140$  В. Требуется найти: напряжение на конденсаторе  $u_C(t)$  и ток через него  $i_C(t)$ .

#### 3.3.1. Классический метод расчета переходного процесса

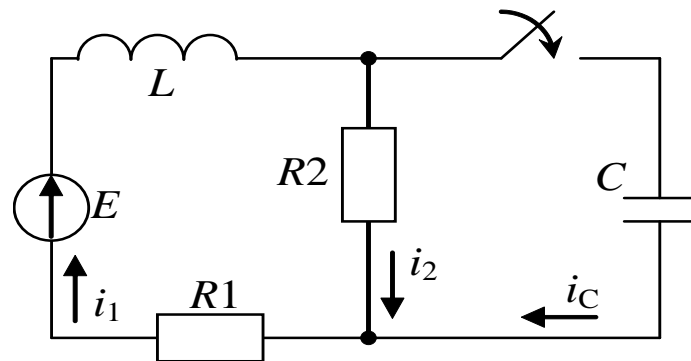


Рисунок 3.2 - Расчетная схема примера

Если в схеме присутствуют одновременно индуктивность и ёмкость, то, как правило, классическим методом рассчитывают напряжение на ёмкости, а потом на основе полученного выражения находят другие токи и напряжения. Тогда представим напряжение  $u_C(t)$  как:

$$u_C(t) = u_{C np} + u_{C св},$$

где  $u_{C_{np}} = i_{2_{np}} R_2 = \frac{E \cdot R_2}{R_1 + R_2} = \frac{140 \cdot 50}{20 + 50} = 100(B)$ .

Характеристическое уравнение найдем, приравняв нулю полное операторное сопротивление цепи после коммутации по отношению к месту присоединения источника ЭДС:

$$z_{ex}(p) = R_1 + pL + \frac{R_2 \left( \frac{1}{pC} \right)}{R_2 + \left( \frac{1}{pC} \right)} = 0$$

откуда получим характеристическое уравнение:

$$p^2 + \frac{20 \cdot 50 \cdot 100 \cdot 10^{-6} + 100 \cdot 10^{-3}}{50 \cdot 100 \cdot 10^{-3} \cdot 100 \cdot 10^{-6}} p - \frac{20 + 50}{50 \cdot 100 \cdot 10^{-3} \cdot 100 \cdot 10^{-6}} = 0,$$

$$p^2 + 400p + 14 \cdot 10^4 = 0.$$

Получаем следующие корни характеристического уравнения:

$$p_1 = -200 + j100\sqrt{10}, p_2 = -200 - j100\sqrt{10}.$$

Корни – комплексно-сопряжённые, что указывает на колебательный характер переходного процесса. Значит, свободную составляющую следует искать в виде:

$$u_{cв} = Ae^{-\delta t} \sin(\omega t + \alpha),$$

где  $\delta = 200, \omega = 100\sqrt{10}$ .

Из законов коммутации найдём независимые начальные условия.

Если до замыкания ключа конденсатор не был заряжен, то

$$u_C(0) = u_C(0-) = 0.$$

$$i_1(0) = i_1(0-) = \frac{E}{R_1 + R_2} = \frac{140}{20 + 50} = 2(A)$$

Постоянные интегрирования  $A, \alpha$  будем искать из уравнений:

$$u_{C_{св}}(0) = A \sin \alpha,$$

$$\frac{du_{C_{св}}}{dt} \Big|_{t=0} = [-\delta A e^{-\delta t} \sin(\omega t + \alpha) + \omega A e^{-\delta t} \cos(\omega t + \alpha)] \Big|_{t=0} =$$

$$-\delta A \sin \alpha + \omega A \cos \alpha,$$

или

$$A \sin \alpha = u_C(0) - u_{C_{np}}(0) = 0 - 100,$$

$$-200A \sin \alpha + 100\sqrt{10}A \cos \alpha = \frac{du_{C\text{св}}}{dt} \Big|_{t=0} = i_C(0)/C,$$

причём зависимое начальное условие  $i_C(0)$  находим из системы уравнений (см. схему на рисунке 3.2):

$$\begin{cases} i_C(0) = i_1(0) - i_2(0) = 2 - i_2(0) \\ i_2(0)R_2 = u_C(0) = 0 \end{cases}$$

т.е.  $i_2(0) = 0, i_C(0) = 2 - 0 = 2(A)$ ,

$$\frac{du_{C\text{св}}}{dt} \Big|_{t=0} = \frac{2}{100 \cdot 10^{-6}} = 2 \cdot 10^4 (\text{В/с}).$$

Получаем систему уравнений

$$\begin{cases} A \sin \alpha = -100 \\ -200A \sin \alpha + 100\sqrt{10}A \cos \alpha = 2 \cdot 10^4, \end{cases}$$

решением которой будут следующие постоянные интегрирования:  
 $\alpha = 90^\circ, A = -100$ .

Таким образом, переходное напряжение конденсатора равно:

$$u_C(t) = 100 - 100e^{-200t} \cos 100\sqrt{10} t. (\text{В}).$$

Переходный ток конденсатора равен:

$$\begin{aligned} i_C = C \frac{du_C}{dt} &= 100 \cdot 10^{-6} [200 \cdot 100e^{-200t} \cdot \sin(100\sqrt{10}t + 90^\circ) - 100\sqrt{10} \cdot 100e^{-200t} \\ &\quad \cdot \cos(100\sqrt{10}t + 90^\circ)] = \\ &= e^{-200t} (2 \cos 100\sqrt{10} \cdot t + \sqrt{10} \sin 100\sqrt{10} \cdot t) = 3,74e^{-200t} \sin(100\sqrt{10} \cdot t + 32,31^\circ). \end{aligned}$$

### 3.3.2. Операторный метод расчета переходного процесса

Пусть требуется определить переходный ток ветви с конденсатором  $i_C(t)$ . Операторная расчётная схема после замыкания ключа представлена на рисунке 3.3.

Изображение искомого тока  $i_C(t)$ , т.е.  $I_C(p)$  найдем по методу контурных токов:

$$\begin{aligned} Z_{aa}(p)I_a(p) + Z_{ab}(p)I_b(p) &= E_a(p), \\ Z_{ba}(p)I_a(p) + Z_{bb}(p)I_b(p) &= E_b(p), \\ \text{где } Z_{aa}(p) &= R_1 + R_2 + pL, \end{aligned}$$

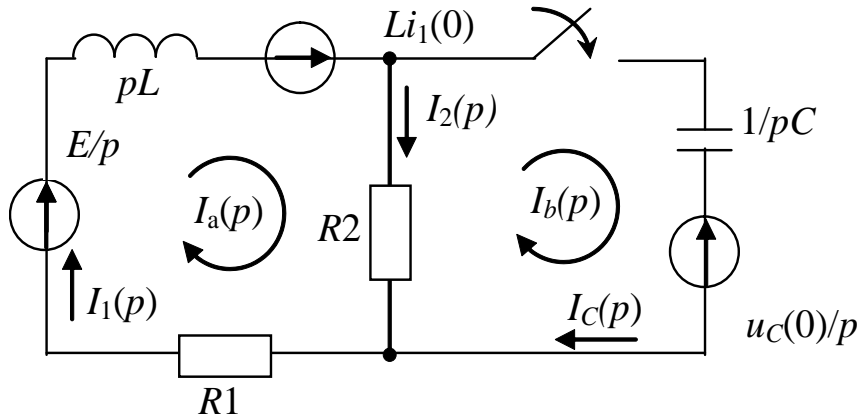


Рисунок 3.3 - Эквивалентная операторная схема

$$Z_{bb}(p) = R_2 + \frac{1}{pC},$$

$$Z_{ab}(p) = Z_{ba}(p) = -R_2,$$

$$E_a(p) = \frac{E}{p} + L \cdot i_1(0),$$

$$E_b(p) = \frac{-u_c(0)}{p} = 0.$$

Искомому току  $i_c(t)$  соответствует изображение:

$$\begin{aligned} I_b(p) &= \frac{\Delta_b}{\Delta} = \frac{Z_{aa}(p)E_b(p) - Z_{ba}(p)E_a(p)}{Z_{aa}(p)Z_{bb}(p) - Z_{ab}^2(p)} = \\ &= \frac{R_2 \left[ \frac{E}{p} + Li_1(0) \right]}{(R_1 + R_2 + pL) \left( R_2 + \frac{1}{pC} \right) - R_2^2} = \frac{\frac{E}{L} + i_1(0) \cdot p}{p^2 + \frac{R_1 R_2 C + L}{R_2 LC} p + \frac{R_1 + R_2}{R_2 LC}} = \\ &= \frac{1400 + 2p}{p^2 + 400p + 14 \cdot 10^4} = \frac{F_1(p)}{F_2(p)} \end{aligned}$$

Для перехода от изображения к оригиналу применяем теорему разложения в форме:

$$\frac{F_1(p)}{F_2(p)} \leftrightarrow f(t) = \sum_{k=1}^n \frac{F_1(p_k)}{F_2'(p_k)} e^{p_k t},$$

$$\text{где } F_1(p) = 1400 + 2p$$

$$F_2(p) = p^2 + 400p + 14 \cdot 10^4$$

$$F_2'(p) = 2p + 400,$$

$p_{1,2} = -200 \pm j100\sqrt{10}$ , следовательно,

$$\begin{aligned} i_c(t) &= \frac{1400 + 2(-200 + j100\sqrt{10})}{2(-200 + j100\sqrt{10}) + 400} e^{p_1 t} + \frac{1400 + 2(-200 - j100\sqrt{10})}{2(-200 - j100\sqrt{10}) + 400} e^{p_2 t} = \\ &= \frac{\sqrt{10}}{2j} e^{p_1 t} + e^{p_1 t} - \frac{\sqrt{10}}{2j} e^{p_2 t} + e^{p_2 t} = e^{-200t} \left( \sqrt{10} \frac{e^{j100\sqrt{10} \cdot t} - e^{-j100\sqrt{10} \cdot t}}{2j} + \right. \\ &\quad \left. 2 \frac{e^{j100\sqrt{10} \cdot t} + e^{-j100\sqrt{10} \cdot t}}{2} \right). \end{aligned}$$

Так как согласно формулы Эйлера

$$\frac{1}{2j} (e^{j\beta} - e^{-j\beta}) = \sin \beta, \quad \frac{1}{2} (e^{j\beta} + e^{-j\beta}) = \cos \beta,$$

то:

$$\begin{aligned} i_c(t) &= e^{-200t} (\sqrt{10} \sin 100\sqrt{10}t + 2 \cos 100\sqrt{10}t) = \\ &= 3,74 e^{-200t} \sin(100\sqrt{10}t + 32,31^\circ). \end{aligned}$$

Полученное выражение для тока совпадает с результатом расчета классическим методом.

Заметим, что проверкой правильности полученных выражений (особенно – результата операторного метода) может служить определение по ним значений при  $t=0$  (должно быть совпадение с известными начальными условиями) и при  $t=\infty$  (должно быть совпадение с током или напряжением установившегося режима).

## 4. ВЫПОЛНЕНИЕ РАСЧЕТНОЙ РАБОТЫ «РАСЧЁТ ПЕРЕХОДНОГО ПРОЦЕССА В ЦЕПИ ПОСТОЯННОГО ТОКА»

### 4.1. Общие сведения

Расчетная работа является одним из видов самостоятельной работы студентов. Данная работа выполняется в домашних условиях в соответствии с рабочей программой дисциплины («Электротехника», «Теоретические основы электротехники» или «Электротехника и электроника») и служит развитию необходимых навыков практического использования основных методов расчета электрических цепей (на примере расчета переходного процесса цепи постоянного тока) при заданных параметрах их элементов, а также для стимулирования более глубокого и систематического изучения соответствующих разделов дисциплины в течение семестра.

Основные цели данной работы:

- 1) закрепить теоретические знания, полученные при изучении раздела «Переходные процессы»;
- 2) научиться рассчитывать переходный режим в заданной электрической цепи постоянного тока классическим и операторным методами;
- 3) научиться строить эквивалентные операторные схемы;
- 4) закрепить знание методов расчета линейных электрических цепей постоянного и синусоидального тока (при нахождении начальных условий, принужденных составляющих и постоянных интегрирования в классическом методе расчета и при расчете эквивалентной операторной схемы в операторном методе).

Выполнение расчетной работы также способствует изучению стандартных методов оформления текстовой и графической расчетно-конструкторской документации.

Приступая к выполнению расчетной работы, следует повторить или изучить самостоятельно основные положения разделов «Линейные электрические цепи постоянного тока», «Линейные электрические цепи синусоидального тока», «Переходные процессы».

### 4.2. Задание на выполнение расчетной работы

В заданной  $RLC$ -цепи постоянного тока переходный процесс вызывается замыканием ключа.

РАССЧИТАТЬ:

а) переходные напряжение и ток конденсатора классическим методом;

б) переходный ток конденсатора операторным методом.

ИЗОБРАЗИТЬ на одном графике кривые  $u_C(t)$  и  $i_C(t)$ . В случае апериодического процесса кривые построить в интервале  $0 \dots 3\tau_1$ , где  $\tau_1 = 1/|p_1|$ ,  $p_1$  - меньший по модулю корень характеристического уравнения. В случае колебательного процесса кривые построить в интервале  $0 \dots 3(1/\delta)$ , где  $\delta$  - вещественная часть комплексно-сопряжённых корней характеристического уравнения.

Во всех вариантах действует источник постоянной ЭДС  $E=100\text{В}$ , индуктивность  $L=100\text{мГ}$ .

Вариант задания указывается преподавателем или определяется двумя последними цифрами шифра студента (для студентов заочной формы обучения).

Таблица 4.1 - Исходные данные для расчета согласно варианту

Вариант	Номер схемы	Сопротивления, Ом			C, мкФ
		$R_1$	$R_2$	$R_3$	
1	2	3	4	5	6
01	1	25	25	25	60
02	10	25	25	10	150
03	2	25	25	25	70
04	11	25	25	0	160
05	3	25	25	25	80
06	12	50	50	0	170
07	4	25	25	25	90
08	13	50	50	0	180
09	5	25	25	25	100
10	14	50	50	0	180
11	6	25	25	25	110
12	15	25	25	0	200
13	7	50	50	20	120
14	16	25	25	0	210
15	8	50	50	30	130
16	17	20	6	10	280
17	9	50	50	10	140
18	18	50	30	0	240

<i>1</i>	<i>2</i>	<i>3</i>	<i>4</i>	<i>5</i>	<i>6</i>
19	19	50	40	0	250
20	20	50	20	0	260
21	11	25	25	0	220
22	21	25	25	0	120
23	12	50	50	0	230
24	22	25	25	0	130
25	13	50	50	0	240
26	23	25	25	0	140
27	14	50	50	0	250
28	24	25	25	0	150
29	15	25	25	0	260
30	25	25	25	0	160
31	26	25	25	0	170
32	16	25	25	0	270
33	27	50	50	0	180
34	28	50	50	0	190
35	17	20	6	16	300
36	18	50	8	0	30
37	9	50	30	40	200
38	19	50	30	0	310
39	10	25	25	15	210
40	20	50	20	0	320
41	1	25	25	25	40
42	11	25	25	0	140
43	2	25	25	25	50
44	12	50	50	0	150
45	3	25	25	25	60
46	13	50	50	0	160
47	4	25	25	25	70
48	14	50	50	0	170
49	5	25	25	25	80
50	15	25	25	0	180
51	6	25	25	25	90
52	16	25	25	0	190
53	7	50	50	10	100
54	17	20	6	12	330



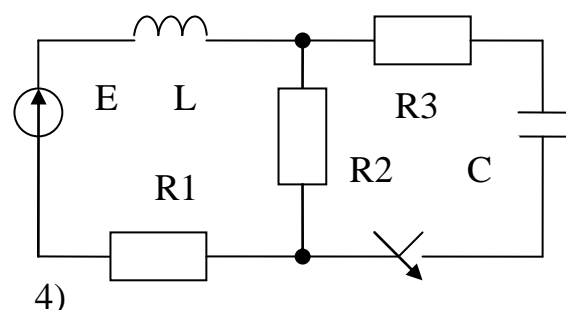
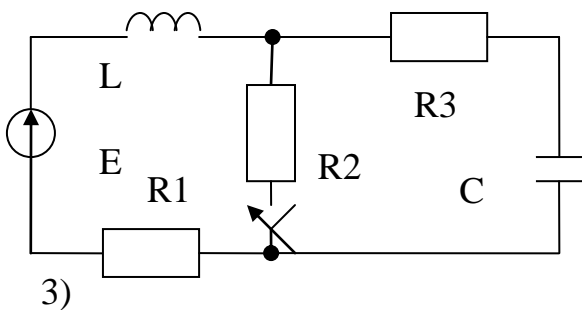
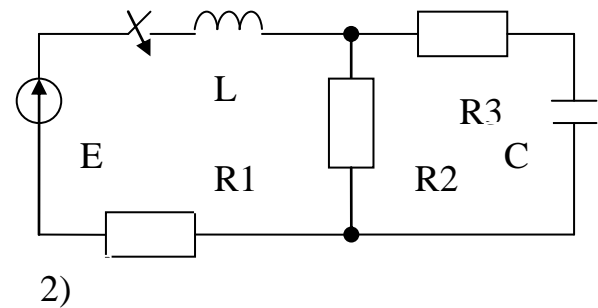
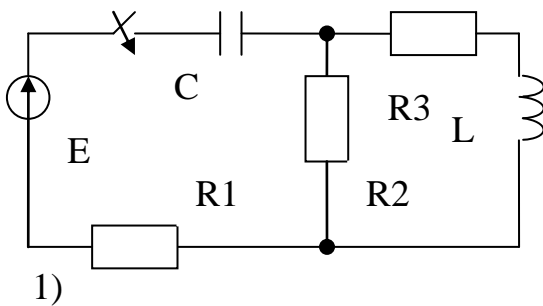
<i>1</i>	<i>2</i>	<i>3</i>	<i>4</i>	<i>5</i>	<i>6</i>
55	8	50	50	30	110
56	18	50	10	0	220
57	9	50	50	15	120
58	19	50	20	0	230
59	10	25	25	15	130
60	20	50	40	0	240
61	11	25	25	0	190
62	12	50	50	0	200
63	13	50	40	0	210
64	14	50	30	0	220
65	2	50	30	20	170
66	28	40	50	0	160
67	27	30	50	0	150
68	26	25	25	0	140
69	25	25	15	0	130
70	24	25	35	0	120
71	23	25	10	0	110
72	22	15	25	0	100
73	21	10	25	0	90
74	10	20	25	10	180
75	11	15	20	0	230
76	15	10	30	0	230
77	16	25	25	0	240
78	17	20	16	28	160
79	18	50	30	0	270
80	19	50	10	0	280
81	20	50	20	0	290
82	2	25	25	25	140
83	4	20	15	10	160
84	6	20	20	20	180
85	7	50	50	8	190
86	10	25	25	10	220
87	12	50	50	0	240
88	14	40	30	0	260
89	16	25	25	0	280
90	17	20	16	30	290

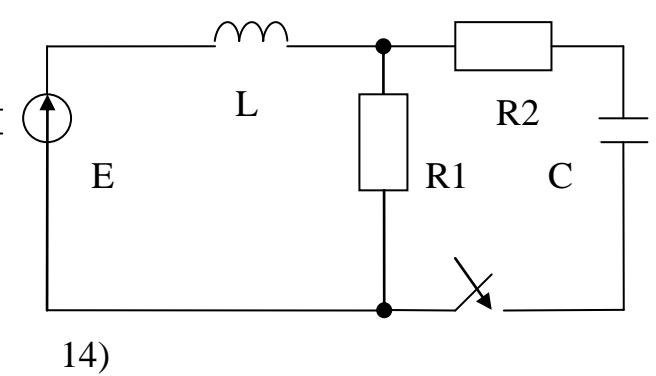
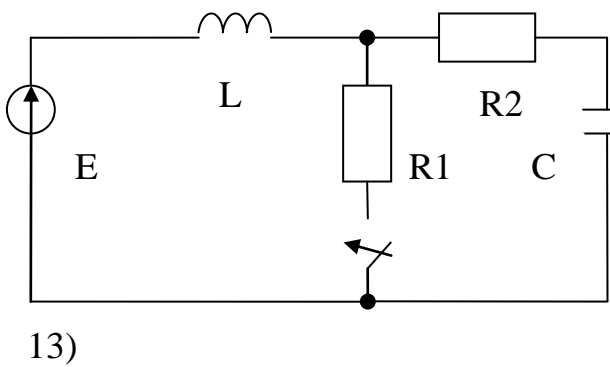
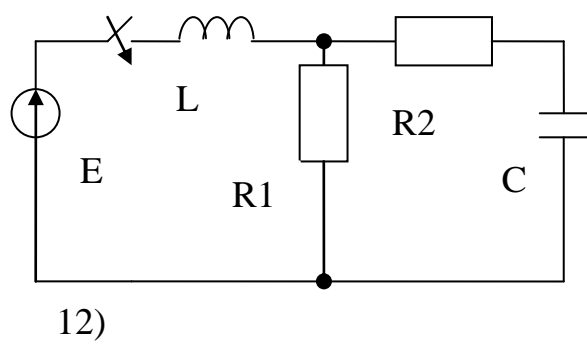
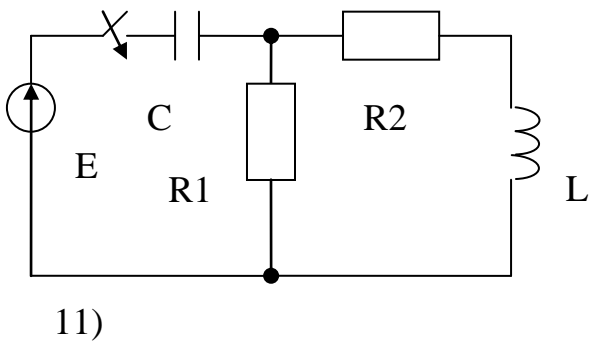
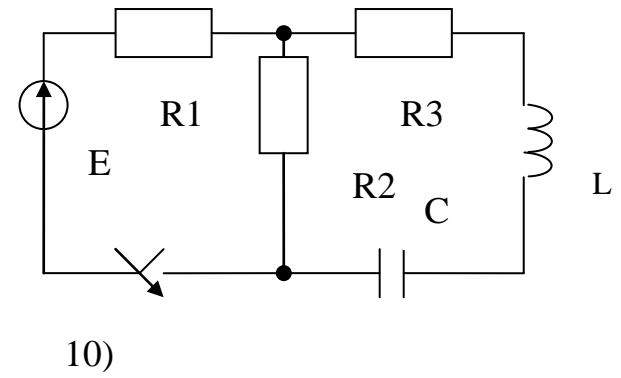
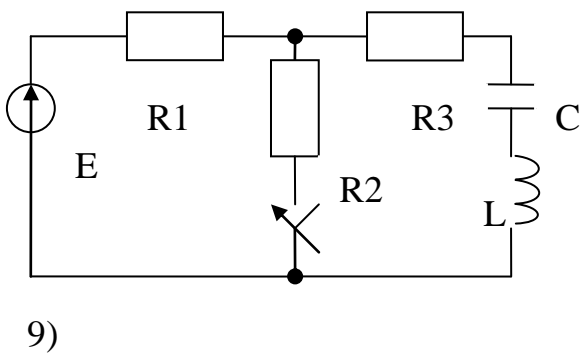
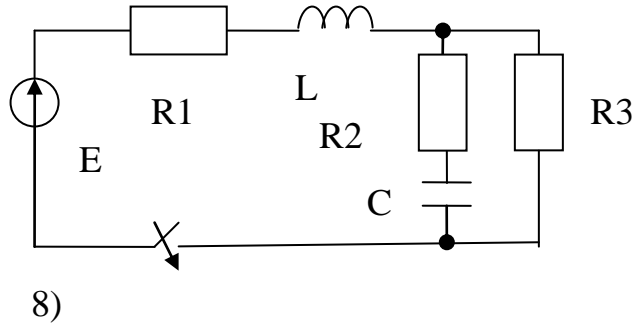
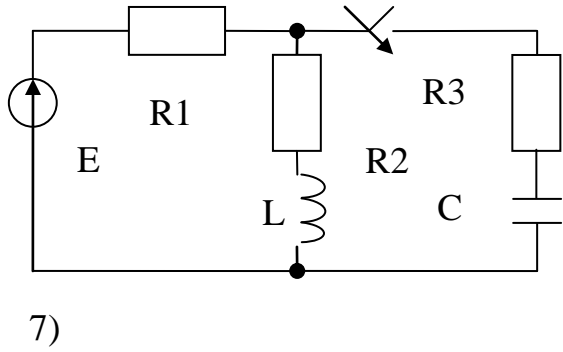
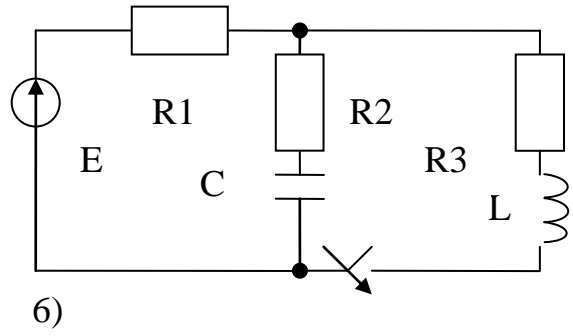
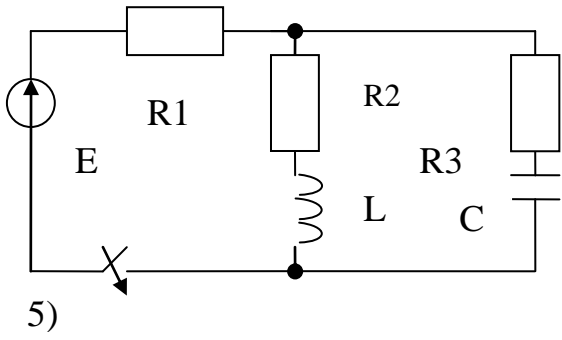
<i>l</i>	2	3	4	5	6
91	1	25	35	40	10
92	3	16	18	24	20
93	5	33	21	16	30
94	8	44	33	22	40
95	9	18	36	21	50
96	11	46	37	16	2
97	13	28	22	36	4
98	15	55	44	33	6
99	19	52	47	23	8
00	20	45	16	38	3

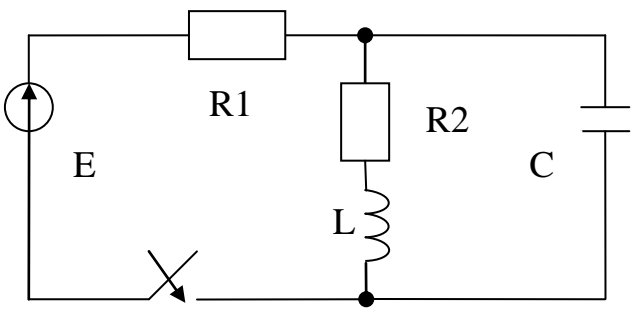
Примечания:

1. В схеме может отсутствовать сопротивление  $R_3$ .
2. При расчете схему считать двухконтурной.
3. Расхождение числовых значений в результатах расчета различными методами допустимо не более 5%.

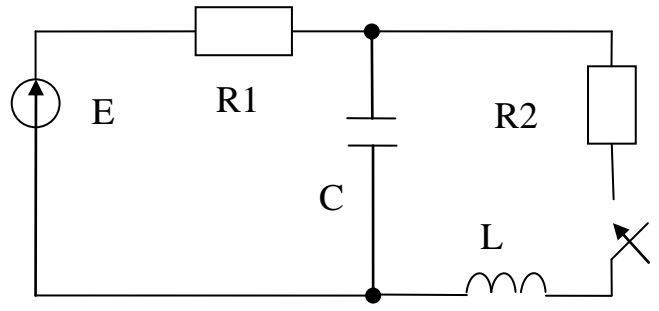
Схемы для расчета переходного процесса:



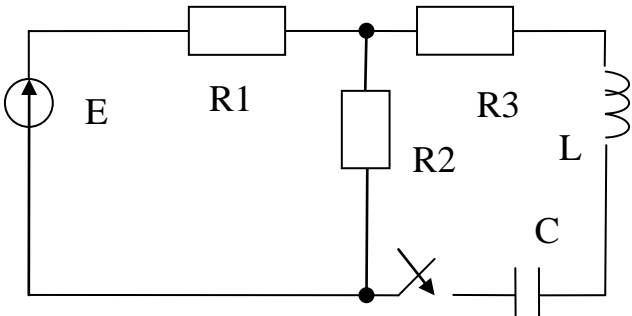




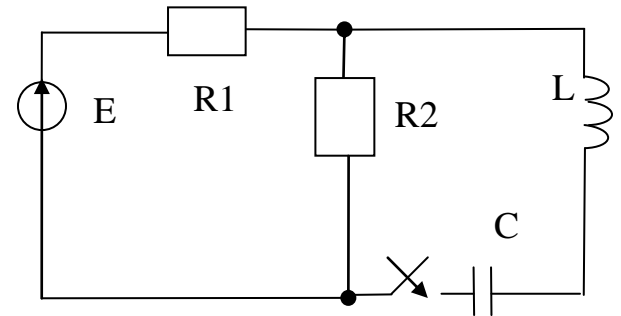
15)



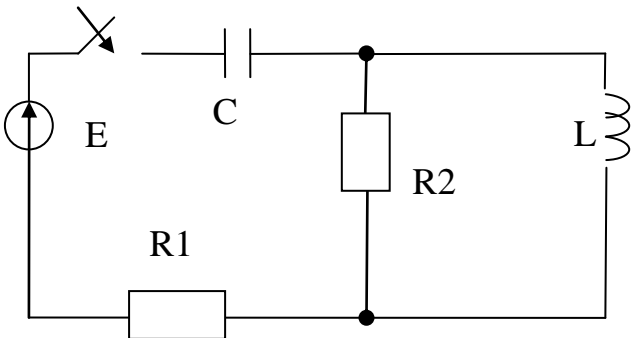
16)



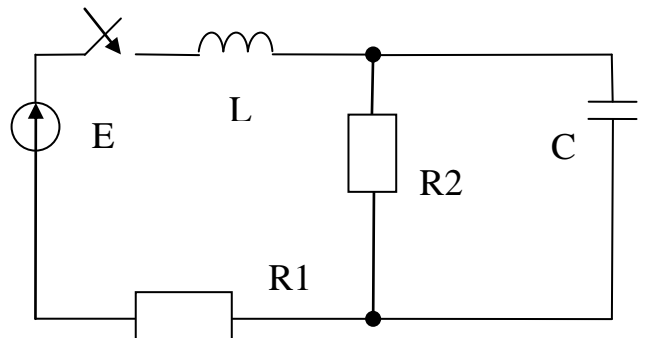
17)



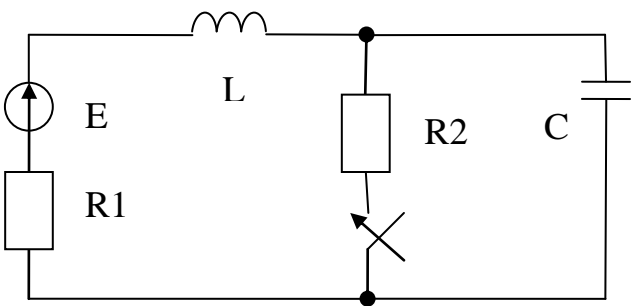
18)



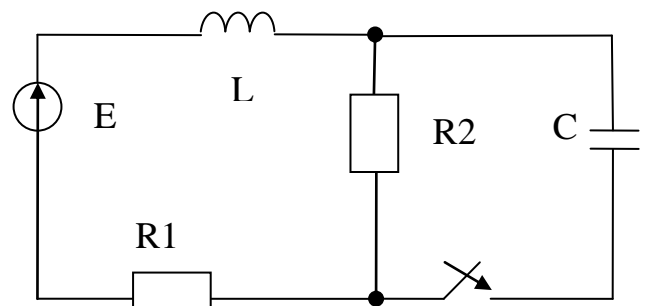
19)



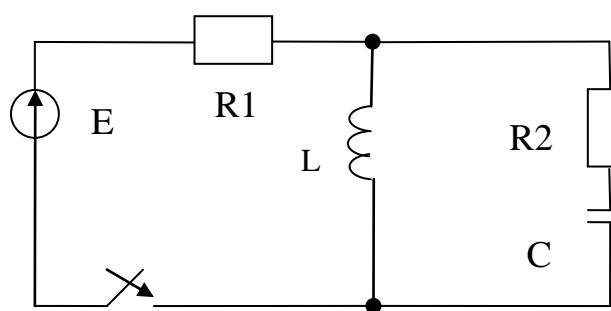
20)



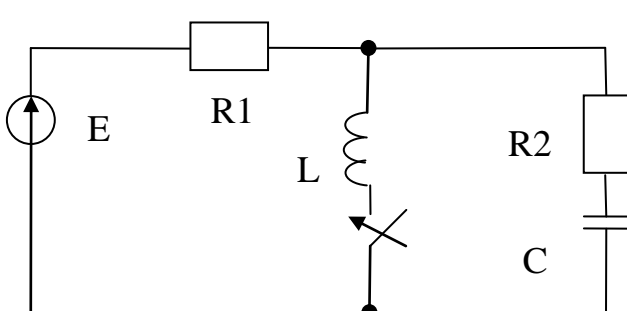
21)



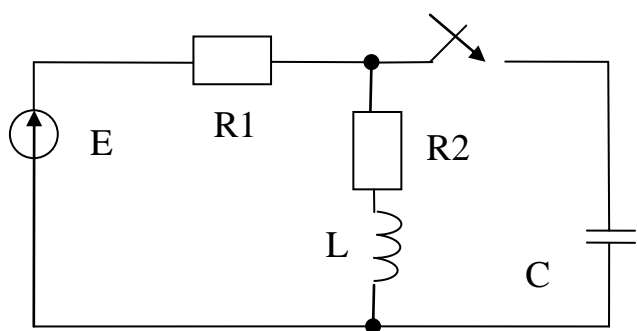
22)



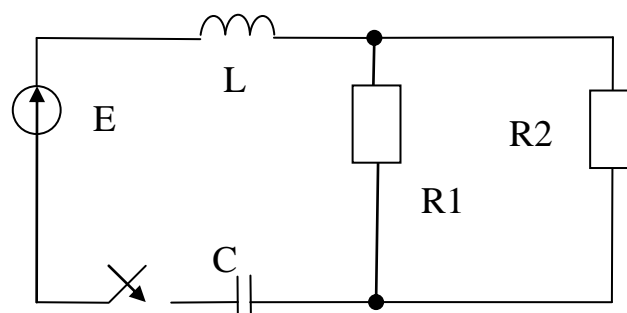
23)



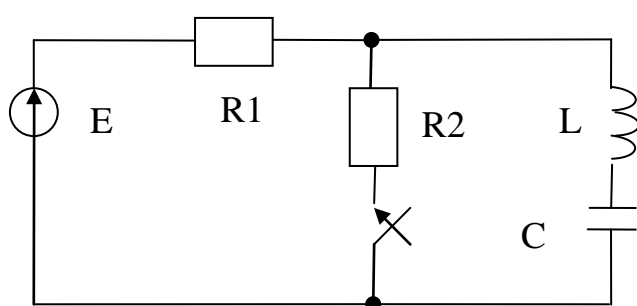
24)



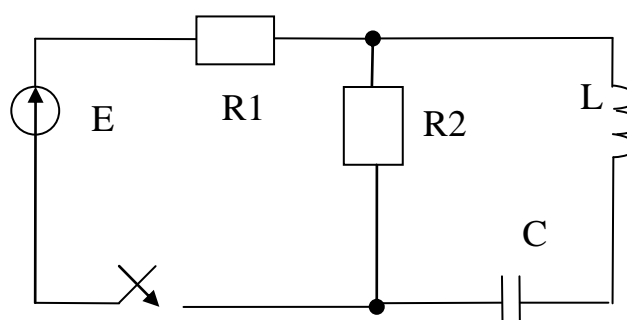
25)



26)



27)



28)

### 4.3. Методические указания по выполнению задания

Выполненная расчетная работа должна содержать титульный лист и расчетно-пояснительную записку, в которую входят:

1) задание на выполнение работы, содержащее номер варианта, исходные данные к расчету и перечень пунктов, которые необходимо выполнить (оформляется на первой странице записки после титульного листа);

2) исходная расчетная схема цепи постоянного тока;

3) расчеты, кривые изменения напряжения и тока, предусмотренные заданием. Рекомендуемое оформление расчетов: *рассчитываемая величина = формула с буквенными обозначениями = формула с подставленными числовыми значениями = результат расчета с сокращенным обозначением единицы измерения.*

Промежуточные этапы расчета для сложных формул можно не приводить. Расчет должен сопровождаться пояснительным текстом и при необходимости ссылками на использованную литературу;

4) список использованной литературы на последней странице.

Расчетно-пояснительная записка оформляется на листах формата А4 (210•297 мм.) с учетом требований ЕСКД. Листы записки должны быть скреплены. Образец выполнения титульного листа показан на рисунке 4.1. Все элементы электрической схемы следует изображать в соответствии с государственными стандартами, используя чертежные инструменты. Студенты заочной формы обучения могут выполнять расчетную работу в обычной ученической тетради.

Правила оформления расчетной работы могут быть уточнены и изменены преподавателем.

<b>МИНОБРНАУКИ РОССИИ</b> <b>Юго-Западный государственный университет</b> <b>Кафедра инфраструктурных энергетических систем</b>	
<b>РАСЧЁТНАЯ РАБОТА</b>	
по дисциплине _____ (название дисциплины)	
<b>«Расчет переходного процесса в цепи постоянного тока»</b>	
Выполнил: студент группы ВМ-316	Иванов В.Н.
Принял: доцент	Петров И.С.
Курск - 2024	

Рисунок 4.1 - Пример оформления титульного листа

## БИБЛИОГРАФИЧЕСКИЙ СПИСОК

1. Бессонов, Л. А. Теоретические основы электротехники. Электрические цепи : учебник / Л. А. Бессонов. – 10-е изд. – М.: Гардарики, 2002. – 638 с. – Текст непосредственный.
2. Попов, В. П. Основы теории цепей : учебник для вузов / В. П. Попов. - 3-е изд., испр. - М. : Высшая школа, 2000. - 575 с. – Текст непосредственный.
3. Основы теории цепей : учебник для вузов / Г. В. Зевеке, П. А. Ионкин, А. В. Нетушил, С. В. Страхов. – 5-е изд., перераб. – М.: Энергоатомиздат, 1989. – 528 с. – Текст непосредственный.
4. Корневский, Н. А. Общая электротехника : учебное пособие / Н. А. Корневский, И. С. Некрасов, А. С. Романченко ; Министерство образования и науки Российской Федерации, Курский государственный технический университет. – Курск : КГТУ, 2005. – 291 с. - Текст : непосредственный.
5. Рекус, Г. Г. Сборник задач и упражнений по электротехнике и основам электроники : учебное пособие / Г. Г. Рекус, А. И. Белоусов. - 2-е изд., перераб. - Москва : Директ-Медиа, 2014. - 417 с. – URL: <http://biblioclub.ru/index.php?page=book&id=236121> (дата обращения 02.09.2021) . - Режим доступа: по подписке. - Текст : электронный.