

Документ подписан простой электронной подписью

Информация о владельце:

ФИО: Локтионова Оксана Геннадьевна

Должность: проректор по учебной работе

Дата подписания: 09.03.2024 11:01

Уникальный программный ключ:

0b817ca911e6668abb13a5d426d39e5f1c12eab0173e943d14a4851fda36d089

МИНОБРНАУКИ РОССИИ

Федеральное государственное бюджетное образовательное учреждение высшего образования

«Юго-Западный государственный университет»
(ЮЗГУ)

Кафедра инфраструктурных энергетических систем

УТВЕРЖДАЮ

Проректор по учебной работе

О.Г. Локтионова

« 21 »

03 (ЮЗГУ)

2024 г.



ИССЛЕДОВАНИЕ ЭЛЕКТРИЧЕСКОЙ ЦЕПИ С ПОСЛЕДОВАТЕЛЬНО СОЕДИНЕННЫМИ ИНДУКТИВНОЙ КАТУШКОЙ И КОНДЕНСАТОРОМ

Методические указания по выполнению лабораторной работы
по электротехнике

Курск 2024

УДК 621.3 (076.1)

Составители: А. С. Романченко, И. А. Башмакова

Рецензент

Кандидат технических наук, доцент *А. С. Чернышёв*

Исследование электрической цепи с последовательно соединенными индуктивной катушкой и конденсатором: методические указания по выполнению лабораторной работы по электротехнике для студентов технических специальностей и направлений подготовки / Юго-Зап. гос. ун-т ; сост.: А. С. Романченко, И. А. Башмакова. - Курск, 2024. - 9 с.: ил., табл. - Библиогр.: с. 9.

Методические указания содержат сведения по исследованию простых однофазных электрических цепей синусоидального тока. Указывается порядок выполнения лабораторной работы, правила оформления отчета. Лабораторная работа относится к разделу «Электрические цепи синусоидального тока» и охватывает материал по следующим темам: схемы замещения и эквивалентные схемы, законы электрических цепей, методы анализа и расчета электрических цепей, резонанс напряжений, построение резонансных кривых и векторных диаграмм.

Методические указания соответствуют требованиям рабочих программ дисциплин «Электротехника», «Основы электротехники и электроснабжения», «Электротехника и электроника», «Теоретические основы электротехники».

Предназначены для студентов технических специальностей и направлений подготовки при проведении лабораторных занятий.

Текст печатается в авторской редакции

Подписано в печать

Формат 60x84 1/16. Бумага офсетная.

Усл. печ. л. 0,52 . Уч.-изд.л. 0,47. Тираж 50 экз. Заказ . Бесплатно.

Юго-Западный государственный университет.

305040, г. Курск, ул. 50 лет Октября, 94

1. ЦЕЛЬ РАБОТЫ

1.1. Опытная проверка основных соотношений для последовательной цепи синусоидального тока, обладающей элементами с активным, индуктивным и емкостным сопротивлениями.

1.2. Ознакомление с явлением резонанса напряжений и условиями, при которых он возникает.

2. ПОДГОТОВКА К ИССЛЕДОВАНИЯМ

2.1. Изучить по конспекту лекций и рекомендованному учебнику в разделе «Электрические цепи синусоидального тока» следующие вопросы:

- 1) области применения электрических устройств синусоидального тока;
- 2) элементы электрической цепи синусоидального тока;
- 3) различные представления синусоидальных величин;
- 4) закон Ома для действующих значений и в комплексной форме;
- 5) законы Кирхгофа для цепей синусоидального тока;
- 6) комплексный метод анализа цепей синусоидального тока;
- 7) активное, реактивное и полное сопротивление пассивного двухполюсника;
- 8) активная, реактивная и полная мощность пассивного двухполюсника;
- 9) резонанс в неразветвленной цепи синусоидального тока, условия его возникновения и области применения.

2.2. Освоить методику выполнения лабораторной работы по настоящим методическим указаниям.

2.3. Заготовить отчёт со схемой экспериментальной установки, таблицей для экспериментальных и расчетных данных.

3. ОПИСАНИЕ ЭКСПЕРИМЕНТАЛЬНОЙ УСТАНОВКИ

Исследования проводятся на стенде ЛЭС-5, в котором используются блок включения, блок конденсаторов, индуктивная катушка и автотрансформатор. Принципиальная схема установки изображена на рисунке 1.

Данные приборов на стенде:

P_A – амперметр электромагнитной системы на ток 1 А;

$PV1$ – вольтметр электромагнитной системы на напряжение 150 В;
 $PV2, PV3$ – вольтметры электромагнитной системы на напряжение 150 и 300 В;
 PS – фазометр электродинамической системы на напряжение 127 В, ток 5 А.

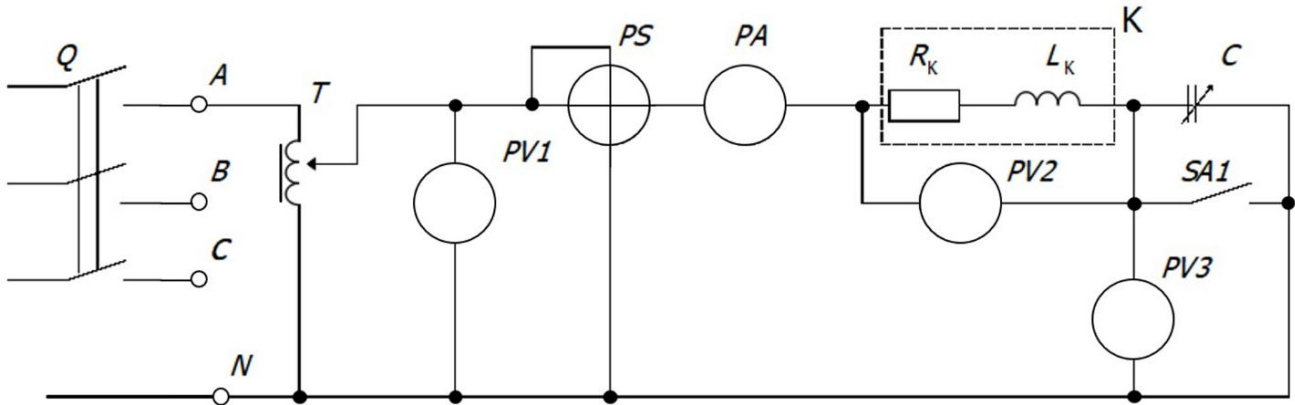


Рисунок 1. Схема экспериментальной установки

ВНИМАНИЕ! При включении выключателя Q свободные клеммы и розетки блока питания находятся под напряжением 220/127 В.

4. ПОРЯДОК ПРОВЕДЕНИЯ ИССЛЕДОВАНИЙ

4.1. Ознакомиться с используемым оборудованием и измерительными приборами, определить цену деления измерительных приборов.

4.2. Собрать электрическую схему (рисунок 1) и дать её проверить лаборанту. При этом выключатели должны находиться в выключенном состоянии (нижнее положение), а регулятор автотрансформатора T в положении до упора против часовой стрелки.

4.3. Выключателем Q подключить стенд сети и по указанию преподавателя автотрансформатором установить напряжение в пределах 90 ... 120 В.

ВНИМАНИЕ! При выполнении работы не касаться оголенных токоведущих частей, т.к. на отдельных участках цепи напряжение может достигнуть 200 В.

4.4. Создать режим только активно-индуктивной нагрузки ($X_C=0$). Для этого, переведя выключатель $SA1$ ($B1$) в верхнее положение, закоротить батарею конденсаторов. Результаты измерений занести в таблицу 1.

4.5. Подбирая величину емкости батареи конденсаторов путем переключения конденсаторов, постепенно увеличивать ёмкостную нагрузку. Замеры делать при уменьшении угла φ фазометра примерно на 15° , в режиме, когда угол сдвига фаз соответствует индуктивной нагрузке. Результаты измерений занести в таблицу 1.

Таблица 1. Экспериментальные данные исследования

№ пп	Измерено						Характер нагрузки
	$U_1, В$	$U_2, В$	$U_3, В$	$I, А$	$\varphi, \text{град}$	$\cos\varphi$	
1							
2							
3							
4							
5							
6							
7							
8							
9							
10							

Таблица 2. Расчетные данные исследования

№ пп	Вычислено										
	$Z_K,$ Ом	$R_K,$ Ом	$X_K,$ Ом	$X_C,$ Ом	$U_R,$ В	$U_L,$ В	$P,$ Вт	$Q_L,$ вар	$Q_C,$ вар	$Q,$ вар	$S,$ ВА
1											
2											
3											
4											
5											
6											
7											
8											
9											
10											

4.6. Подбирая величину ёмкости батареи конденсаторов, добиться того, чтобы в цепи наступил резонанс напряжений (когда $\varphi = 0$). Результаты измерений занести в таблицу 1.

4.7. Продолжая изменять величину ёмкости батареи конденсаторов, исследовать режим емкостной нагрузки. Отсчеты снимать приблизительно через 15° , пока стрелка фазометра не отклонится на максимальный угол.

4.8. Выключить стенд, привести выключатели и регуляторы в исходное состояние и, не разбирая цепи, дать проверить результаты измерений преподавателю.

5. ОБРАБОТКА РЕЗУЛЬТАТОВ ИЗМЕРЕНИЙ И СОДЕРЖАНИЕ ОТЧЕТА

5.1. Заполнить таблицу 2. Для этого вычисления произвести по следующим формулам:

- полное сопротивление катушки:

$$Z_k = U_2 / I.$$

- активная мощность, потребляемой катушкой:

$$P = U_1 I \cos \varphi.$$

- если пренебречь активным сопротивлением соединительных проводов и током утечки батареи конденсаторов, то активное сопротивление катушки равно:

$$R_k = P / I^2.$$

- индуктивное сопротивление катушки определяется по формуле:

$$X_k = \sqrt{Z_k^2 - R_k^2}.$$

ВНИМАНИЕ: параметры катушки Z_k , R_k , и X_k определяются из первого опыта и в таблицу 2 записываются один раз вдоль соответствующих граф.

5.2. Считая активное сопротивление батареи конденсаторов равным нулю, её емкостное сопротивление определится как

$$X_c = U_3 / I.$$

5.3. Напряжения на активном и реактивном сопротивлениях индуктивной катушки находятся по формулам:

$$U_R = I R_k,$$

$$U_L = I X_k.$$

5.4. Реактивная мощность, идущая на создание магнитного поля:

$$Q_L = I^2 X_k.$$

5.5. Реактивная мощность, идущая на создание электрического поля, равна:

$$Q_C = I^2 X_c = U_3 I.$$

5.6. Реактивная мощность, поступающая в цепь с последовательным соединением батареи конденсаторов и индуктивной катушки от источника, равна:

$$Q = Q_L - Q_C.$$

5.7. Полная мощность, потребляемая цепью от источника электрической энергии, равна:

$$S = U_1 I = \sqrt{P^2 + Q^2}.$$

5.8. Построить графики зависимостей I , U_2 , U_3 , $\cos \varphi$, P , Q , S в функции X_C .

5.9. Построить в масштабе три векторные диаграммы напряжений для случаев: $X_C < X_k$, $X_C = X_k$ (при резонансе), $X_C > X_k$.

Для построения векторных диаграмм из таблиц 1 и 2 выбирается нужный режим работы электрической цепи. Например, для построения диаграммы для случая, когда $X_k > X_C$, можно взять второй или третий опыты, а для случая, когда $X_k < X_C$, можно взять последний или предпоследний опыты. Задаем масштаб напряжения таким образом, чтобы модули векторов не получились слишком длинными или слишком короткими (например, при $U_L = 120$ В, $U_R = 60$ В, $U_C = U_3 = 30$ В можно выбрать масштаб $m_U = 30$ В/см). Рассчитываем длины векторов:

$$l_{UR} = U_R / m_U, \quad l_{UL} = U_L / m_U, \quad l_{UC} = U_C / m_U.$$

Для приведенного выше примера получим:

$$l_{UL} = 120 / 30 = 4 \text{ см}, \quad l_{UR} = 60 / 30 = 2 \text{ см}, \quad l_{UC} = 30 / 30 = 1 \text{ см}.$$

Задаем масштаб тока m_I и рассчитываем длину вектора тока $l_I = I / m_I$.

Все три векторные диаграммы напряжений выполняются в одинаковом масштабе, т.е. значения соответственно m_U и m_I должны быть одинаковыми для трех диаграмм. Рассчитав длины векторов (расчет привести в отчете), приступают к построению векторных диаграмм (рисунок 2).

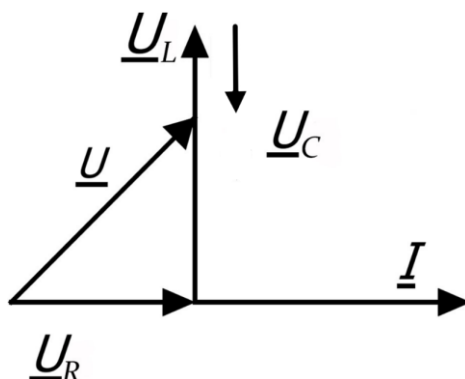


Рисунок 2. Пример построения векторной диаграммы

Построение начинают с вектора тока, который совмещают с вещественной осью комплексной плоскости. Обычно оси комплексной плоскости на диаграммах не обозначают. Затем от начала вектора тока откладывают вектор падения напряжения на активном сопротивлении катушки \underline{U}_R . Этот вектор совпадает по фазе с током. Напряжение на индуктивном элементе с сопротивлением X_k опережает по фазе ток I на 90° . Поэтому от конца вектора \underline{U}_R под углом 90° к вектору тока в сторону опережения (вверх) откладываем вектор напряжения \underline{U}_L . Напряжение на емкостном элементе наоборот отстает от тока на угол 90° . Поэтому от конца вектора \underline{U}_L откладываем под углом 90° к вектору тока в сторону отставания (вниз) вектор напряжения \underline{U}_C . Сумма трех векторов \underline{U}_R , \underline{U}_L и \underline{U}_C равна напряжению $U=U_1$, приложенному к цепи.

6. КОНТРОЛЬНЫЕ ВОПРОСЫ

1. В каком случае при последовательном соединении индуктивной катушки и конденсатора ток будет отставать по фазе от напряжения, а в каком случае опережать его?
2. При каких условиях возникает резонанс напряжений?
3. Почему при резонансе напряжений ток в цепи будет максимальным?
4. От каких факторов зависит коэффициент мощности всей цепи и при каком условии он будет равен единице?
5. Потребляется или нет электрическая энергия от источника питания на создание магнитного и электрического полей при резонансе напряжений?
6. Почему резонанс в последовательной RLC -цепи называется резонансом напряжений?
7. Какими способами можно добиться резонанса напряжений?
8. Где применяется резонанс напряжений? Почему для электрических цепей он может быть вреден?
9. Как физически можно объяснить, что в индуктивной катушке ток отстает от напряжения по фазе, а в цепи с конденсатором ток опережает напряжение по фазе? Каково значение этих фазовых углов сдвига для идеальных индуктивности и емкости?
10. Объяснить вид полученных кривых I , U_2 , U_3 , $\cos \varphi$, P , Q , S в функции X_C .

БИБЛИОГРАФИЧЕСКИЙ СПИСОК

1. Касаткин А. С. Курс электротехники : учебник / А. С. Касаткин, М. В. Немцов. - М.: Высшая школа, 2005. - 542 с. - Текст : непосредственный.
2. Электротехника и электрооборудование / П. П. Ястребов, И. П. Смирнов, Г. Д. Журавлев и др.; Под ред. П. П. Ястребова. Воронеж: Изд-во ВГУ, 1987. - Текст : непосредственный.
3. Иванов И. И. Электротехника : учебное пособие. - С-Пб.: Лань, 2009. - 496 с. - Текст : непосредственный.
4. Жарова Т. А. Практикум по электротехнике : учебное пособие. - С-Пб.: Лань, 2009. - 127 с. - Текст : непосредственный.