

Документ подписан простой электронной подписью

Информация о владельце:

ФИО: Локтионова Оксана Геннадьевна

Должность: проректор по учебной работе

Дата подписания: 10.09.2024 00:18:53

Уникальный программный ключ:

0b817ca711c6061a5b15a5b426d39e5f211ca0b173e743d14a48511da58a089

**МИНОБРНАУКИ РОССИИ**  
**Федеральное государственное бюджетное образовательное учреж-**  
**дение высшего образования**  
**«Юго-Западный государственный университет»**  
**(ЮЗГУ)**

Кафедра космического приборостроения и систем связи

УТВЕРЖДАЮ  
Проректор по учебной работе  
О.Г. Локтионова

«28» 08



**ТОПОЛОГИЯ И ТЕХНОЛОГИЯ ОПТИЧЕКОЙ СЕТИ**  
**ПРОВОДНОГО ДОСТУПА**

Методические указания по выполнению лабораторной работы для студентов, обучающихся по направлению подготовки 11.04.02 «Информационные технологии и системы связи» направленность «Проектирование устройств, систем и сетей телекоммуникаций» по дисциплине «Проектирование оптических систем доступа»

Курск 2024

УДК 004.716

Составители: А.А. Гуламов

Рецензент

Доктор технических наук, старший научный сотрудник,  
Зав. кафедры КПиСС *В.Г. Андронов*

**Топология и технология оптической сети проводного доступа:** методические указания по выполнению лабораторной работы для студентов направления подготовки 11.04.02 направленность «Проектирование устройств, систем и сетей телекоммуникаций» / Юго-Зап. гос. ун-т; сост.: А.А. Гуламов. Курск, 2024. 32 с.: ил. 9. Библиогр.: с. 25.

Методические указания по выполнению лабораторной работы содержат теоретические сведения о топологии и технологии оптической сети проводного доступа для построения сети доступа, предназначенной для предоставления конкретных видов услуг связи, а также задания для выполнения работы и перечень вопросов для самопроверки изучаемого материала.

Методические указания соответствуют учебному плану обучающихся по направлению подготовки 11.04.02 «Информационные технологии и системы связи» направленность «Проектирование устройств, систем и сетей телекоммуникаций» по дисциплине «Проектирование оптических систем доступа».

Предназначены для студентов, обучающихся по направлению подготовки 11.04.02 «Информационные технологии и системы связи» направленность «Проектирование устройств, систем и сетей телекоммуникаций» по дисциплине «Проектирование оптических систем доступа».

Текст печатается в авторской редакции

Подписано печать *28.08.24* Формат 60x841/16.  
Усл. печ. л. 1,86 .Уч.-изд. л. 1,68 .Тираж 100 экз. Заказ *489* Бесплатно  
Юго-Западный государственный университет.  
305040, г. Курск, ул. 50 лет Октября, 94

## Содержание

Инструкция по технике безопасности	- 4
1. Цель работы	- 9
2. Краткие теоретические сведения	- 9
3. Принципы действия PON	- 16
4. Расчёт затухания оптических абонентских линий связи	- 19
5. Задание	- 24
6. Контрольные вопросы	- 24
Библиографический список	- 25
Заключение	- 26
Приложение А Форма титульного листа отчета обучающегося о выполняемой лабораторной работе	- 30

## ИНСТРУКЦИЯ ПО ТЕХНИКЕ БЕЗОПАСНОСТИ

### *Общие положения*

Настоящая инструкция предназначена для студентов и работников, выполняющих работы на персональном компьютере и на сетевом оборудовании (коммутаторы, маршрутизаторы, межсетевые экраны и т.д.).

К выполнению работ допускаются лица:

- не моложе 16 лет;
- прошедшие медицинский осмотр;
- прошедшие вводный инструктаж по охране труда, а также инструктаж по охране труда на рабочем месте;
- прошедшие обучение безопасным приемам труда на рабочем месте по выполняемой работе.

Работник обязан:

- выполнять правила внутреннего трудового распорядка, установленные в положениях и инструкциях, утвержденных ректором ЮЗГУ, или его заместителями;
- выполнять требования настоящей инструкции;
- сообщать руководителю работ о неисправностях, при которых невозможно безопасное производство работ;
- не допускать присутствия на рабочем месте посторонних лиц;
- уметь оказывать первую помощь и при необходимости оказывать ее пострадавшим при несчастных случаях на производстве, по возможности сохранив обстановку на месте происшествия без изменения и сообщив о случившемся руководителю;
- выполнять требования противопожарной безопасности не разводиться открытый огонь без специального на то разрешения руководителя работ;
- периодически проходить медицинский осмотр в сроки, предусмотренные для данной профессии.

Работник должен знать опасные и вредные производственные факторы, присутствующие на данном рабочем месте:

- возможность травмирования электрическим током при отсутствии или неисправности заземляющих устройств;

- вредное воздействие монитора компьютера при его неправильной установке или неисправности;
- возможность возникновения заболеваний при неправильном расположении монитора, клавиатуры, стула и стола;
- вредное воздействие паров, газов и аэрозолей, выделяющихся при работе копировальной и печатающей оргтехники в непроветриваемых помещениях.

Работник при выполнении любой работы должен обладать здоровым чувством опасности и руководствоваться здравым смыслом. При отсутствии данных качеств он к самостоятельной работе не допускается.

### ***Требования охраны труда перед началом работы***

Перед началом работы работник обязан:

- получить от руководителя работ инструктаж о безопасных методах, приемах и последовательности выполнения производственного задания;
- привести в порядок одежду, застегнуть на все пуговицы, чтобы не было свисающих концов, уложить волосы, чтобы они не закрывали лицо и глаза;
- привести рабочее место в безопасное состояние;
- запрещается носить обувь на чрезмерно высоких каблуках;

Перед включением компьютера или сетевого оборудования убедиться в исправности электрических проводов, штепсельных вилок и розеток. Вилки и розетки должны соответствовать Евро-стандарту. Отличительной особенностью этих вилок и розеток является наличие третьего провода, обеспечивающего заземление компьютера или другого прибора. При отсутствии третьего заземляющего провода заземление должно быть выполнено обычным способом с применением заземляющего проводника и контура заземления;

Убедиться, что корпус включаемого оборудования не поврежден, что на нем не находятся предметы, бумага и т.п. Вентиляционные отверстия в корпусе включаемого оборудования не должны быть закрыты занавесками, завалены бумагой, заклеены липкой лентой или перекрыты каким-либо другим способом.

### *Требования охраны труда во время работы*

Запрещается во время работы пить какие-либо напитки, принимать пищу;

Запрещается ставить на рабочий стол любые жидкости в любой таре (упаковке или в чашках);

Помещения для эксплуатации компьютеров, сетевого оборудования должны иметь естественное и искусственное освещение, естественную вентиляцию и соответствовать требованиям действующих норм и правил. Запрещается размещать рабочие места вблизи силовых электрических кабелей и вводов трансформаторов, технологического оборудования, создающего помехи в работе и отрицательно влияющие на здоровье операторов;

Окна в помещениях, где установлены компьютеры должны быть ориентированы на север и северо-восток. Оконные проемы оборудуются регулируемыми устройствами типа жалюзи или занавесками;

Площадь на одно рабочее место пользователей компьютера должна составлять не менее  $6 \text{ м}^2$  при рядном и центральном расположении, при расположении по периметру помещения –  $4 \text{ м}^2$ . При использовании компьютера без вспомогательных устройств (принтер, сканер и т.п.) с продолжительностью работы менее четырех часов в день допускается минимальная площадь на одно рабочее место  $5 \text{ м}^2$ ;

Полимерные материалы, используемые для внутренней отделки интерьера помещений с ПК, должны подвергаться санитарно-эпидемиологической экспертизе. Поверхность пола должна обладать антистатическими свойствами, быть ровной. В помещениях ежедневно проводится влажная уборка. Запрещается использование удлинительных устройств, фильтров, тройников и т.п., не имеющих специальных заземляющих контактов;

Экран видеомонитора должен находиться от глаз оператора на расстоянии 600-700 мм, минимально допустимое расстояние 500 мм;

Продолжительность непрерывной работы с ПК должна быть не более 2 часов.

### ***Требования охраны труда по окончании работы***

По окончании работы работник обязан выполнить следующее:

- привести в порядок рабочее место;
- убрать инструмент и приспособления в специально отведенные для него места хранения;
- обо всех замеченных неисправностях и отклонениях от нормального состояния сообщить руководителю работ;
- привести рабочее место в соответствие с требованиями пожарной безопасности.

### ***Действие при аварии, пожаре, травме***

В случае возникновения аварии или ситуации, в которой возможно возникновение аварии немедленно прекратить работу, предпринять меры к собственной безопасности и безопасности других рабочих, сообщить о случившемся руководителю работ.

В случае возникновения пожара немедленно прекратить работу, сообщить в пожарную часть по телефону 01, своему руководителю работ и приступить к тушению огня имеющимися средствами.

В случае получения травмы обратиться в медпункт, сохранить по возможности место травмирования в том состоянии, в котором оно было на момент травмирования, доложить своему руководителю работ лично или через товарищей по работе.

### ***Ответственность за нарушение инструкции***

Каждый работник ЮЗГУ в зависимости от тяжести последствий несет дисциплинарную, административную или уголовную ответственность за несоблюдение настоящей инструкции, а также прочих положений и инструкций, утвержденных ректором ЮЗГУ или его заместителями.

Руководители подразделений, заведующий кафедрой, начальники отделов и служб несут ответственность за действия своих подчиненных, которые привели или могли привести к авариям и травмам согласно действующему в РФ законодательству в зависи-

мости от тяжести последствий в дисциплинарном, административном или уголовном порядке.

Администрация ЮЗГУ вправе взыскать с виновных убытки, понесенные предприятием в результате ликвидации аварии, при возмещении ущерба работникам по временной или постоянной утрате трудоспособности в соответствии с действующим законодательством.



## 1 Цель работы

Анализ принципов построения и специфики организации существующих оптических сетей доступа; изучение основных теоретических сведений по технологиям PON, ознакомление с разновидностями данной технологии, проведение сравнительного анализа параметров и вариантов реализации.

## 2 Краткие теоретические сведения

Одна из технологий - FTTx (Fiber To The ... – «волокно до ...») - технология организации сетей доступа с доведением оптического волокна до определенной точки. Несмотря на то, что FTTx – технология не новая, однако широкое распространение она получает именно сейчас.

В семейство FTTx входят различные виды архитектур;

- FTTN (*Fiber to the Node*) — волокно до сетевого узла;
- FTTC (*Fiber to the Curb*) — волокно до микрорайона, квартала или группы домов;
- FTTB (*Fiber to the Building*) — волокно до здания;
- FTTH (*Fiber to the Home*) — волокно до жилища (квартиры или отдельного коттеджа).

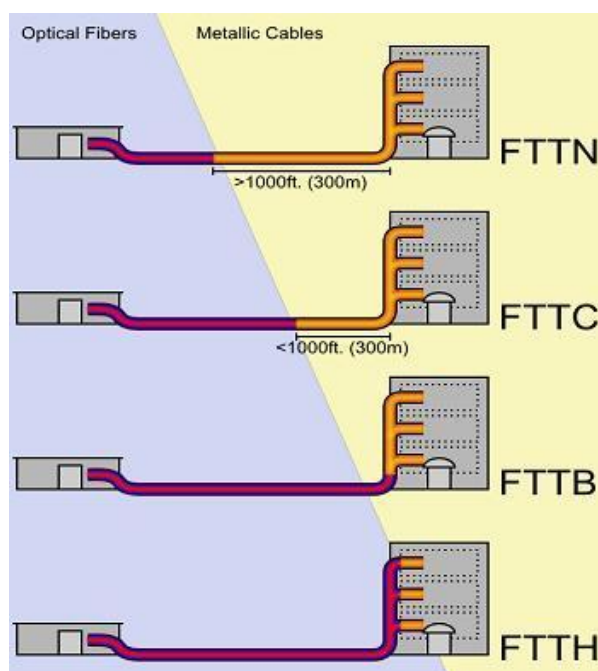


Рисунок 1 – Виды архитектуры FTTx

Они отличаются главным образом тем, насколько близко к пользовательскому терминалу подходит оптический кабель.

Исторически первыми появились решения FTTN и FTTC.

На сегодняшний день FTTN используется в основном как бюджетное и быстро внедряемое решение там, где существует распределительная «медная» инфраструктура и прокладка оптоволоконна нерентабельна. Всем известны связанные с этим решением трудности: невысокое качество предоставляемых услуг, обусловленное специфическими проблемами лежащих в канализации медных кабелей, существенное ограничение по скорости и количеству подключений в одном кабеле.

FTTC – это улучшенный вариант FTTN, лишённый части присущих последнему недостатков. В случае с FTTC в основном используются медные кабели, проложенные внутри зданий, которые, как правило, не подвержены проблемам, связанным с попаданием воды в телефонную канализацию, с большой протяженностью линии и качеством используемых медных жил, что позволяет добиться более высокой скорости передачи на медном участке.

FTTC в первую очередь предназначена для операторов, уже использующих технологии xDSL или PON, и операторов кабельного телевидения: реализация этой архитектуры позволит им с меньшими затратами увеличить и число обслуживаемых пользователей, и выделяемую каждому из них полосу пропускания. В России этот тип подключения часто применяется небольшими операторами Ethernet-сетей. Связано это с более низкой стоимостью медных решений и с тем, что монтаж оптического кабеля требует высокой квалификации исполнителя.

Очевидно, что запланированный набор услуг и необходимая для их предоставления полоса пропускания имеют самое непосредственное влияние на выбор технологии FTTx. Чем выше скорость доступа и чем больше набор услуг, тем ближе к терминалу должна подходить оптика, а именно нужно использовать технологии FTTN. Если же приоритетом является сохранение имеющейся инфраструктуры и оборудования, наилучшим выбором будет FTTB.

Архитектура FTTB получила наибольшее распространение, так как при строительстве сетей FTTx на базе Ethernet (ETTx) часто

это единственная технически возможная схема. Кроме этого, в структуре затрат на создание сети ЕТТх разница между вариантами FTTC и FTTB относительно небольшая, при этом операционные расходы при эксплуатации сети FTTB ниже, а пропускная способность выше. Архитектура FTTB доминирует во вновь возводимых домах и у крупных операторов связи, тогда как FTTH будет востребована только в новом малоэтажном строительстве. В первую очередь это связано с существенно более высокой стоимостью ее реализации по сравнению со стоимостью сети FTTC/FTTB, отсутствием преимуществ в полосе пропускания для пользователя.

В варианте архитектуры FTTH оптика подходит наиболее близко к абоненту (медь используется только на последних метрах), поэтому и возможности для расширения полосы пропускания максимальны. Безусловно, архитектура FTTH наиболее перспективна, однако инвестиции в такие сети довольно велики.

Существует два типа организации FTTH сетей: на базе Ethernet и на базе PON.

В решении Ethernet FTTH для коммутации линий подразумевается использование коммутаторов с оптическими портами или оптическими трансиверами. Коммутаторы объединяются либо в «кольцо» Ethernet (GE или 10GE), либо по топологии «звезда» и располагаются на цокольном или чердачном этаже (в зависимости от способа заведения магистрального волокна в дом). К портам коммутатора подключаются устройства конечных пользователей. Такой подход обеспечивает высокий уровень надежности за счет возможности резервирования оптических каналов, и обеспечивает преимущество с существующей «медной» инфраструктурой. К недостаткам Ethernet FTTH можно отнести узкую полосу пропускания и недостаточные возможности масштабирования.

На территории абонента (в квартире или коттедже) используются устройства CPE (Customer Premise Equipment).

При использовании решения на базе PON - пассивной оптической сети - для развертывания сети FTTH оптоволоконная линия распределяется по абонентам с помощью пассивных оптических разветвителей (сплиттеров) с коэффициентом деления от 1:2 до 1:128. Это наиболее перспективный вариант.

Ещё пять лет назад прокладка оптического кабеля считалась крайне дорогим решением проблемы «последней мили». Однако в настоящее время благодаря значительному снижению цен на оптические компоненты этот подход стал актуален. Сегодня прокладывать оптического кабеля для организации сети доступа стало выгодно и при обновлении старых, и при строительстве новых сетей доступа. При этом имеется множество вариантов выбора волоконно-оптической технологии доступа. Наряду с традиционными решениями на основе оптических модемов, оптического Ethernet, технологии Micro SDH появились новые решения с использованием архитектуры пассивных оптических сетей PON. PON (аббревиатура от англ. *Passive optical network*, пассивная оптическая сеть) — это семейство быстро развивающихся, наиболее перспективных технологий широкополосного мультисервисного множественного доступа по оптическому волокну.

Преимущества архитектуры PON:

- экономия оптоволокна;
- отсутствие промежуточных активных узлов;
- экономия оптических приемопередатчиков в центральном узле;
- легкость подключения новых абонентов;
- удобство обслуживания (подключение, отключение или выход из строя одного или нескольких абонентских узлов не сказывается на работе остальных).

Здесь можно выделить четыре топологии оптических сетей доступа: точка-точка, кольцо, дерево с активными узлами, дерево с пассивными оптическими элементами.

Топология «Точка-точка (P2P)»

Наиболее простая архитектура. Основной минус связан с низкой эффективностью кабельных систем. Необходимо вести отдельный ВОК из центрального офиса в каждое здание или каждому корпоративному абоненту. Данный подход, может быть реализуем в том случае, когда абонентский узел (здание, офис, предприятие), к которому прокладывается выделенная кабельная линия, может использовать эти линии рентабельно.

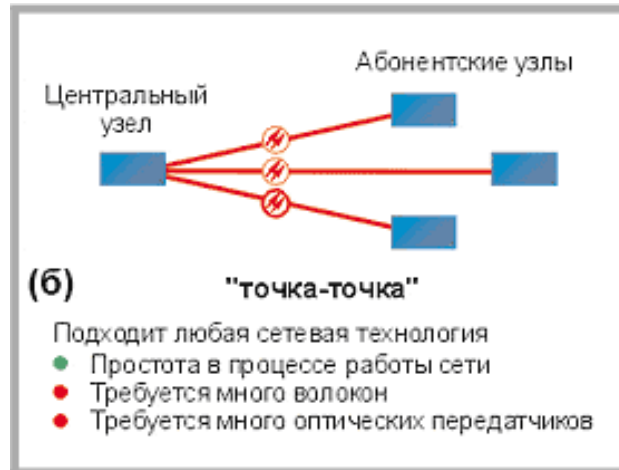


Рисунок 2 – Топология «Точка-точка (P2P)»

Топология P2P не накладывает ограничения на используемую сетевую технологию. P2P может быть реализована как для любого сетевого стандарта, так и для нестандартных (*proprietary*) решений, например оптические модемы. С точки зрения безопасности и защиты передаваемой информации при соединении P2P обеспечивается максимальная защищенность абонентских узлов. Поскольку оптический кабель нужно прокладывать индивидуально до каждого абонента, этот подход является наиболее дорогим и привлекателен в основном для абонентов в лице крупных корпоративных клиентов.

Кольцевая топология.

Кольцевая топология на основе SDH положительно зарекомендовала себя в городских телекоммуникационных сетях. Однако в сетях доступа не все обстоит так же хорошо. Если при построении городской магистрали расположение узлов планируется на этапе проектирования, то в сетях доступа нельзя заранее знать, где, когда и сколько абонентских узлов будет установлено. При случайном территориальном и временном подключении пользователей кольцевая топология может превратиться в сильно изломанное кольцо с множеством ответвлений. Подключение новых абонентов осуществляется путем разрыва кольца и вставки дополнительных сегментов. На практике часто такие петли совмещаются в одном кабеле, что приводит к появлению колец, похожих больше на ломаную.

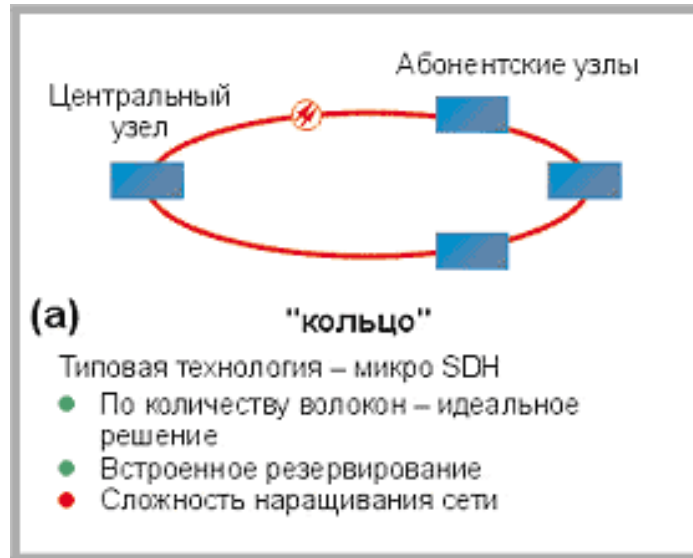


Рисунок 3 – Топология «кольцо»

Дерево с активными узлами.

Дерево с активными узлами – это экономичное с точки зрения использования волокна решение. Оно хорошо вписывается в рамки стандарта Ethernet с иерархией по скоростям от центрального узла к абонентам 1000/100/10 Мбит/с (1000Base-LX, 100Base-FX, 10Base-FL).

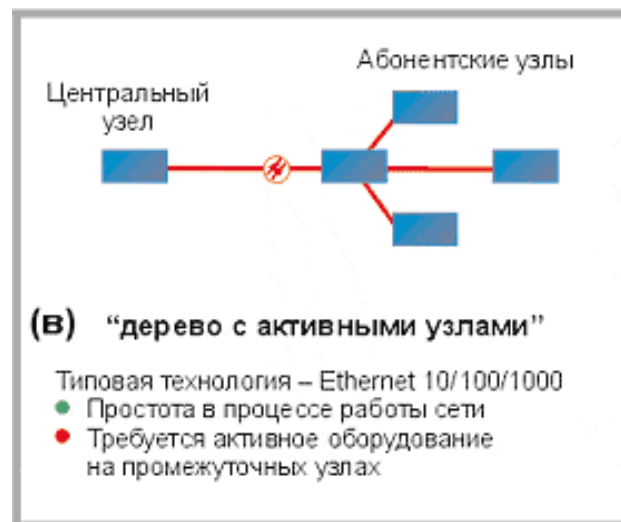


Рисунок 4 – Дерево с активными узлами

Стандарт IEEE 802.3 Ethernet давно перестали ограничивать нишей корпоративных сетей. Строящиеся по этому принципу сети могут иметь достаточно сложную и разветвленную древовидную

архитектуру. Однако в каждом узле дерева обязательно должно находиться активное устройство (применительно к IP-сетям коммутатор или маршрутизатор). Оптические сети доступа Ethernet, преимущественно использующие данную топологию, относительно недороги. К основному недостатку следует отнести наличие на промежуточных узлах активных устройств, требующих индивидуального питания.

Дерево с пассивным оптическим элементом PON-P2MP.

Частным случаем, когда в качестве пассивного оптического элемента выступает оптический разветвитель, является сеть PON, использующая топологию «точка-многоточка» P2MP (point-to-multipoint). К одному порту центрального узла может быть подключен целый волоконно-оптический сегмент древовидной архитектуры, охватывающий десятки абонентов.

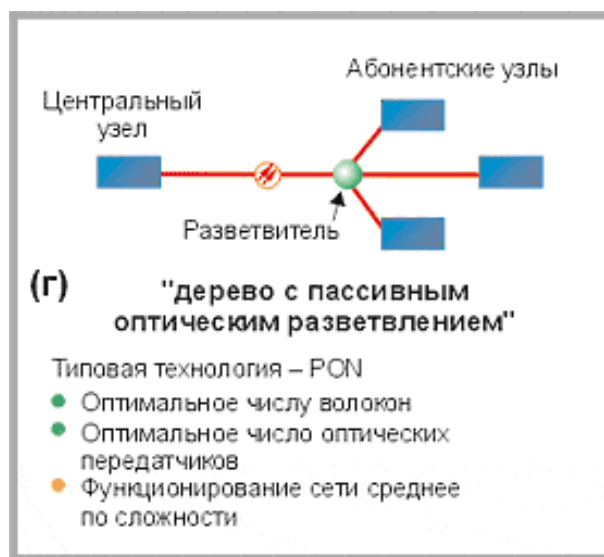


Рисунок 5 – Дерево с пассивным оптическим элементом PON-P2MP

При этом оптические разветвители, устанавливаемые в промежуточных узлах дерева, полностью пассивны и не требуют питания и специализированного обслуживания.

В топологии P2MP за счет оптимизации размещения разветвителей можно достичь значительной экономии оптических волокон и снижения стоимости кабельной инфраструктуры. Абонентские узлы не влияют на работоспособность сети в целом. Подключение,

отключение или выход из строя одного или нескольких абонентских узлов никак не сказывается на работе остальных.

Преимущества архитектуры PON сводятся, во-первых, к отсутствию промежуточных активных узлов и экономии волокон. Во-вторых, экономятся оптические приемопередатчики в центральном узле. В-третьих, нужно отметить легкость подключения новых абонентов и удобство обслуживания (подключение, отключение или выход из строя одного или нескольких абонентских узлов никак не сказывается на работе остальных).

Древовидная топология P2MP позволяет оптимизировать размещение оптических разветвителей исходя из реального расположения абонентов, затрат на прокладку оптический кабель и эксплуатацию кабельной сети. К недостаткам можно отнести возросшую сложность технологии PON и отсутствие резервирования в простейшей топологии дерева.

### 3 Принцип действия PON

Центральный узел OLT (*optical line terminal*) — устройство, устанавливаемое в центральном офисе. Принимает данные со стороны магистральных сетей через интерфейсы SNI (*service node interfaces*) и формирует нисходящий поток к абонентским узлам (прямой поток) по дереву PON.

Абонентский узел ONU (*optical network unit*) — используется также термин ONT (*optical network terminal*), имеет с одной стороны абонентские интерфейсы, а с другой — интерфейс для подключения к дереву PON. Передача ведется на длине волны 1310 нм, а прием — на длине волны 1550 нм. ONU принимает данные от OLT, конвертирует их и передает абонентам через абонентские интерфейсы UNI (*user network interface*).

Оптический разветвитель — пассивный оптический многополюсник, распределяющий поток оптического излучения в одном направлении и объединяющий несколько потоков в обратном направлении. В общем случае у разветвителя может быть  $M$  входных и  $N$  выходных портов. В сетях PON наиболее часто используют разветвители  $1 \times N$  с одним входным портом. Разветвители  $2 \times N$  могут использоваться в системе с резервированием по волокну. По



рабочей полосе пропускания разветвители делятся на стандартные однооконные ( $1 \text{ раб} \pm 10 \text{ нм}$ ), широкополосные однооконные ( $1 \text{ раб} \pm 40 \text{ нм}$ ) и двухоконные ( $1310 \pm 40 \text{ нм}$  и  $1550 \pm 40 \text{ нм}$ ). Для сетей PON используются только двухоконные разветвители. В указанных рабочих окнах характеристики разветвителя должны быть стабильными.

Основная идея архитектуры PON – использование всего одного приемо-передающего модуля в OLT для передачи информации множеству абонентских устройств ONU и приема информации от них. Число абонентских узлов, подключенных к одному приемо-передающему модулю OLT, может быть настолько большим, насколько позволяет бюджет мощности и максимальная скорость приемопередающей аппаратуры. Для передачи потока информации от OLT к ONU – прямого (нисходящего) потока, как правило, используется длина волны 1550 нм. Наоборот, потоки данных от разных абонентских узлов в центральный узел, совместно образуя обратный (нисходящий) поток, передаются на длине волны 1310 нм. В OLT и ONU встроены мультиплексоры WDM, разделяющие исходящие и входящие потоки.

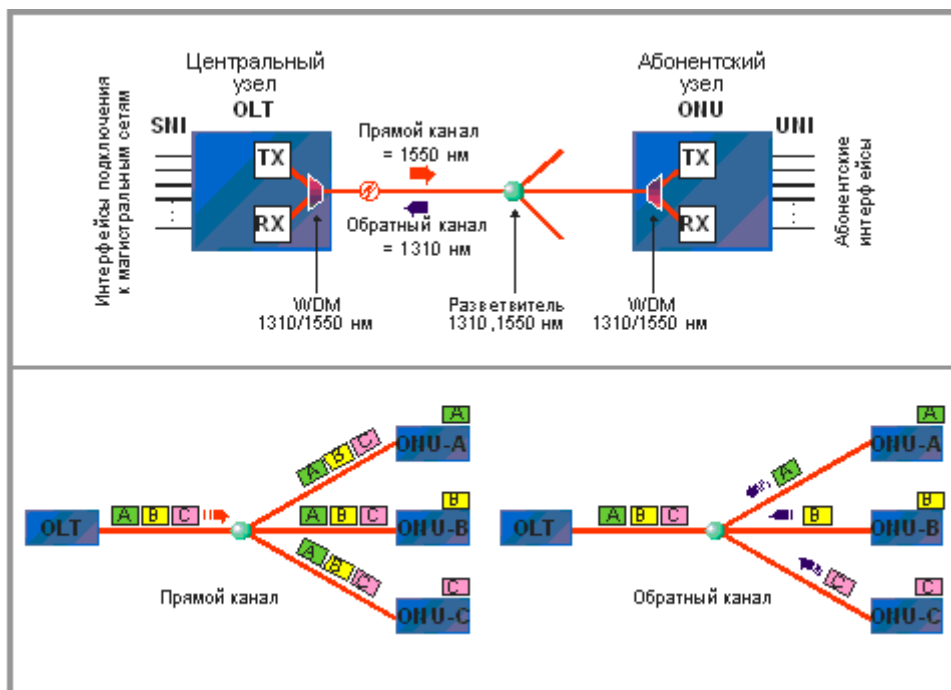


Рисунок 6 – Основные элементы архитектуры PON и принцип действия

### Прямой поток

Прямой поток на уровне оптических сигналов, является ширококонтинентальным. Каждый ONU, читая адресные поля, выделяет из этого общего потока предназначенную только ему часть информации. Фактически, мы имеем дело с распределенным демультиплексором.

### Обратный поток

Все абонентские узлы ONU ведут передачу в обратном потоке на одной и той же длине волны, используя концепцию множественного доступа с временным разделением TDMA (*time division multiple access*). Для того, чтобы исключить возможность пересечения сигналов от разных ONU, для каждого из них устанавливается свое индивидуальное расписание по передаче данных с учетом поправки на задержку, связанную с удалением данного ONU от OLT. Эту задачу решает протокол TDMA MAC.

### Разновидности PON

	BPON	EPON	GPON
Стандарт	ITU-T G.983	IEEE 802.3ah	ITU-T G.984
Пропускная способность	Нисходящий поток — до 622 Мбит/с Восходящий поток — 155 Мбит/с	Симметричный, до 1,25 Гбит/с	Нисходящий поток — до 2,5 Гбит/с Восходящий поток — до 1,25 Гбит/с
Длина волны нисходящего потока	1490 и 1550 нм	1550 нм	1490 и 1550 нм
Длина волны восходящего потока	1310 нм	1310 нм	1310 нм
Передача	ATM	Ethernet	Ethernet, ATM, TDM

Рисунок 7 – Сравнение технологий BPON, EPON, GPON

Архитектура BPON – это традиционная технология, которая в настоящее время все еще применяется некоторыми сервис-провайдерами в США, однако, она быстро вытесняется другими архитектурами. В то время как EPON была разработана с целью снижения стоимости путем использования технологии Gigabit Ethernet, архитектура GPON разрабатывалась, чтобы обеспечить более высокую скорость передачи данных нисходящего потока, снизить накладные расходы и обеспечить возможность передачи трафика ATM и TDM. Несмотря на добавленную поддержку старых

протоколов, эта возможность пока редко используется на практике. Вместо этого архитектура GPON используется в качестве транспортной платформы Ethernet. GPON предоставляет масштабируемую структуру кадров при скоростях передачи от 622 Мбит/с до 2,5 Гбит/с, поддерживает как симметричную битовую скорость в дереве PON для нисходящего и восходящего потоков, так и асимметричную и базируется на стандарте ITU-T G.704.1 GFP (generic framing protocol, общий протокол кадров), обеспечивая инкапсуляцию в синхронный транспортный протокол любого типа сервиса (в том числе TDM).

#### **4 Расчёт затухания оптических абонентских линий связи**

Алгоритм расчета выглядит следующим образом:

- расчет суммарных потерь для каждой ветви без учета потерь в разветвителях;
- поочередное определение коэффициентов деления каждого разветвителя, начиная с наиболее удаленных;
- расчет бюджета потерь для каждого абонентского терминала с учетом потерь во всех элементах цепи, сравнение его с динамическим диапазоном системы.

Поскольку обычно абоненты находятся на различном расстоянии от головной станции, то, при равномерном делении мощности в каждом разветвителе, мощность на входе каждого ONU будет различна. Подбор параметров разветвителей связан с необходимостью получения на входе каждого абонентского терминала сети примерно одинакового уровня оптической мощности, т.е. построить так называемую сбалансированную сеть. Это принципиально важно по двум причинам. Во-первых, для дальнейшего развития сети важно иметь примерно равномерный запас по затуханию в каждой ветви «дерева» PON. Во-вторых, если сеть не сбалансирована, то на станционный терминал OLT от различных ONU будут приходить в общем потоке сигналы, сильно отличающиеся по уровню.

При выборе разветвителей необходимо знать, какие потери будут вноситься в цепь. Для примерного определения вносимых потерь двухоконных (1310нм и 1550 нм) разветвителей типа 1×2,

1×4, 1×8, 1×16, 1×32 воспользуемся следующей справочной таблицей.

Таблица 1 – Технические характеристики разветвителей

Конфигурация	1×4	1×8	1×16	1×32
Вносимые потери (дБ)	7,2	10,5	13,8	17,1
Допустимая неравномерность деления оптической мощности между выходными портами (дБ)	≤0,8	≤1,0	≤1,5	≤2,0
Допустимые изменения потерь оптической мощности при передаче между выходным и каждым из входных портов, обусловленные изменением поляризации	≤0,3	≤0,3	≤0,3	≤0,3
Возвратные потери (дБ)	≥55	≥55	≥55	≥55
Направленность (дБ)	≥55	≥55	≥55	≥55

Таблица 2 – Рабочие условия и конфигурация разветвителей

Длина волны	1260÷1360 нм, 1450÷1625 нм	Конфигурация	Размеры в×ш×д, мм
Макс. вх. сигнал	17 дБм, 1550 нм	1×4, 1×8	4×4×40
Рабочие температуры	от минус 40 °С до плюс 85 °С	1×16	5×4×40
Относит. влажность	5%÷85%	1×32	7×4×50

Общие параметры:

1 Мощность передатчика OLT, дБм

Исходя из технических характеристик выбранного оборудования, мощность передатчика OLT варьируется в диапазоне -1 ~ +3 дБм.

2 Чувствительность приемника ONT, дБм

Исходя из технических характеристик выбранного оборудования, чувствительность приемника ONT варьируется в диапазоне -26 ~ -30 дБм.

### 3 Избыточные потери, дБ

Исходя из технических характеристик выбранного оборудования, избыточные потери каждого сплиттера составляют 0,1 дБ.

### 4 Затухание в волокне, дБ/км

Тип оптического волокна, применяемого при построении данной сети, SMF-28e производства Corning Incorporated. В качестве расчетного используется затухание на той длине волны, где оно максимально. Таким образом, примем максимальное затухание при  $\lambda=1310$  нм  $\alpha = 0,35$  дБ/км .

Для каждой оптической линии представим все потери в линии в виде суммы затуханий всех компонентов:

$$A_{\Sigma} = (l_1 + \dots + l_n) \cdot \alpha + N_P \cdot A_P + N_C \cdot A_C + (A_{PA31} + A_{PA3m}), \text{дБ} \quad (1),$$

где  $A_{\Sigma}$  – суммарные потери в линии (между OLT и ONU), дБ;

$l_i$  – длина i-участка, км;

n – количество участков;

$\alpha$  – коэффициент затухания оптического кабеля, дБ/км;

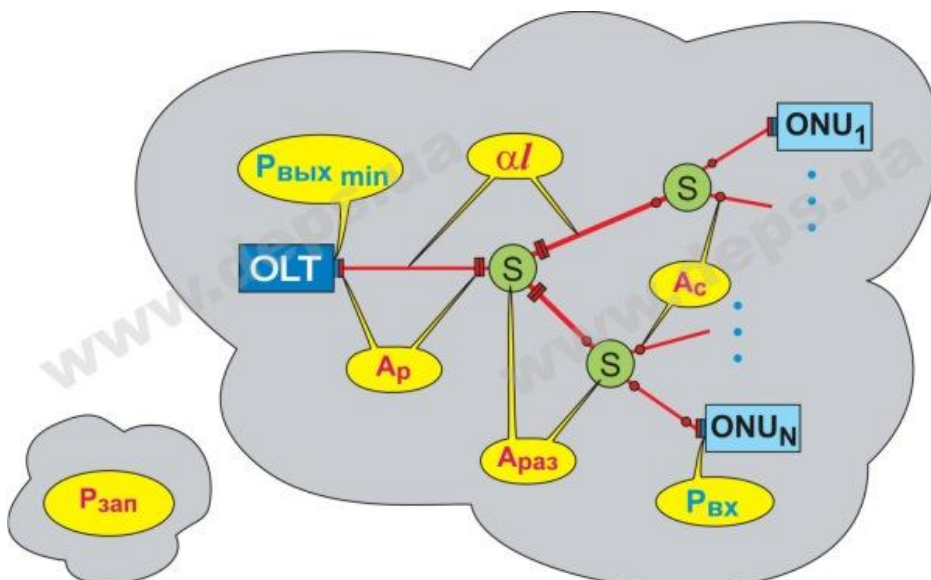
$N_P$  – количество разъёмных соединений;

$A_P$  – средние потери в разъёмном соединении, дБ;

$N_C$  – количество сварных соединений;

$A_C$  – средние потери в сварном соединении, дБ;

$A_{PA3i}$  – потери в i-оптическом разветвителе, дБ;



## Рисунок 8 – Оптическая линия

Первое слагаемое относится к суммарным потерям в оптическом кабеле, второе – к потерям в разъемах, третье – к потерям на сварках, и четвертое – потери в разветвителях.

После этого, произведем расчет затухания для каждой цепи (от OLT до ONU). Расчет бюджета потерь должен подтвердить, что для каждой цепи общая величина потерь (включая запас) не превышает динамический диапазон системы, т. е.:

$$P = P_{ВЫХ_{\min}} - P_{ВХ} \geq A_{\Sigma} + P_{ЗАП} \quad (2)$$

где  $P$  – динамический диапазон PON, дБ;

$P_{ВЫХ_{\min}}$  – минимальная выходная мощность передатчика

OLT, дБм;

$P_{ВХ}$  – допустимая мощность на входе приемника ONU, дБм;

$A_{\Sigma}$  – суммарные потери в линии (между OLT и ONU), дБ;

$P_{ЗАП}$  – эксплуатационный запас PON, дБ.

Эксплуатационный запас необходимо предусматривать на случай повреждений в линейном тракте, ухудшения условий передачи и дальнейшего развития сети. Обычно берется запас 3-4 дБ, но если на отдельных сегментах сети предполагается подключение значительного количества пользователей, то там запас должен быть явно больше.

Описанную последовательность расчетов применим в дальнейшем.

Определим параметры оптических разветвителей и произведем расчет оптического бюджета сети для проекта PON, представленного на следующем рисунке. Потери в разъемных соединениях принять  $A_P = 0,3$  дБ, потери на сварках  $A_C = 0,05$  дБ, коэффициент затухания оптического кабеля - 0,35 дБ/км на длине волны 1310 нм.

Длины участков:  $l_1 = 4$  км,  $l_2 = 2$  км,  $l_3 = 2$  км,  $l_4 = 4$  км,  $l_5 = 6$  км.

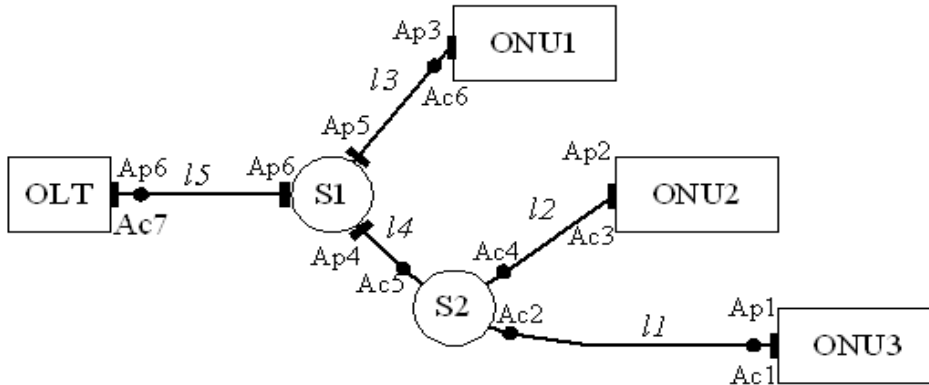


Рисунок 9 – Расчет участка OLT-ONU

Произведем расчет потерь по приведенной выше формуле для каждой из трех цепей:

$$\text{OLT-ONU1:} = A_{\Sigma-1} = (l_5 + l_3) \cdot \alpha + 4 \cdot A_P + 2 \cdot A_C + A_{PA3} = (6+2) \cdot 0,35 + 4 \cdot 0,3 + 2 \cdot 0,05 + 3,9 = 8 \text{ дБ} \quad (3)$$

$$\text{OLT-ONU2:} = A_{\Sigma-2} = (l_5 + l_3 + l_4) \cdot \alpha + 4 \cdot A_P + 2 \cdot A_C + A_{PA3} = (6+4+2) \cdot 0,35 + 4 \cdot 0,3 + 4 \cdot 0,05 + 3,9 = 9,5 \text{ дБ} \quad (4)$$

$$\text{OLT-ONU:} = A_{\Sigma-3} = (l_5 + l_3 + l_1) \cdot \alpha + 4 \cdot A_P + 4 \cdot A_C + A_{PA3-1} + A_{PA3-2} = (6+4+4) \cdot 0,35 + 4 \cdot 0,3 + 4 \cdot 0,05 + 3,9 = 10,2 \text{ дБ} \quad (5)$$

Сеть можно считать сбалансированной, т.к. разброс между затуханиями цепей минимален.

Проверим, не превышает ли бюджета потерь, включая запас, динамический диапазон системы. Учитывая, что для системы PON UTSTARCOM динамический диапазон составляет 29 дБ, получим:

$$29 \text{ дБ} \geq (10,2 + 3) \text{ дБ} \quad (6)$$

Если условие подтверждается для цепи с наибольшим затуханием – OLT-ONU1, следовательно, оно будет соблюдаться и для других вариантов цепей.

Как видно из примера, задача расчета разветвителей и бюджета мощности не содержит сложных математических операций и может быть выполнена даже вручную. При расчете достаточно большой сети рекомендуем составить в MS Excel (или другом удоб-

ном приложении) табличку с расчетами всех составляющих по каждой оптической цепи.

Если проектом определено количество пользователей сети на последующих этапах развития, то процент мощности рассчитывается так же, как и в приведенном выше примере. Если же дальнейшие этапы развития по срокам и абонентам просматриваются достаточно смутно, то проще вообще обойтись без точек роста. Реальный опыт строительства показал, что значительно удобнее в кабеле резервное оптическое волокно до мест, где в дальнейшем возможно расширение сети. Это не слишком дорого, не требует каких-то предварительных условных расчетов и позволяет при необходимости быстро организовать дополнительные «ветки» сети.

## **5 Задание**

Подготовить материалы и провести расчёт рассмотренных параметров оптической сети доступа по заданию преподавателя.

## **6 Контрольные вопросы**

1. Что представляют оптические сети доступа?
2. По каким направлениям происходит строительство сетей?
3. Что представляют пассивные оптические сети доступа?
4. Проведите сравнительный анализ BPON, EPON, GPON?
5. Какую задачу решает протокол TDMA MAC.?
6. Для передачи потока информации от OLT к ONU, какая используется длина волны?
- 7) Что такое оптический разветвитель?
- 8) Перечислите главные преимущества PON?



## Библиографический список

1. Фокин, В. Г. Проектирование оптической сети доступа : учебное пособие / В. Г. Фокин. - Новосибирск : Сибирский государственный университет телекоммуникаций и информатики, 2012. - 311 с. - URL: <http://biblioclub.ru/index.php?page=book&id=431523> (дата обращения 27.10.2023) . - Режим доступа : по подписке. - Текст : электронный
2. Скляр, О. К. Волоконно-оптические сети и системы связи : учебное пособие / О. К. Скляр. - Москва : СОЛОН-ПРЕСС, 2009. - 266 с. - URL: <http://biblioclub.ru/index.php?page=book&id=117684> (дата обращения 27.10.2023). - Режим доступа : по подписке. - Текст : электронный.
3. Шарангович, С.Н. Многоволновые оптические системы связи : учебное пособие / С.Н. Шарангович. - Томск : ТУСУР, 2016. - 156 с. - URL: <http://biblioclub.ru/index.php?page=book&id=492591> (дата обращения 27.10.2023) . - Режим доступа : по подписке. - Текст : электронный.

## ЗАКЛЮЧЕНИЕ

По результатам выполнения лабораторных работ студент формирует следующие компетенции:

Код компетенции/ этап (указывается название этапа из п.7.1)	Показатели оценивания компетенций (индикаторы достижения компетенций, закрепленные за дисциплиной)	Критерии и шкала оценивания компетенций		
		Пороговый уровень («удовлетворительно»)	Продвинутый уровень («хорошо»)	Высокий уровень («отлично»)
1	2	3	4	5
ПК-9/ основной, завершающий.	<p>ПК-9.1. Применяет методы измерения показателей качества работы закрепленного оборудования, с учетом конструктивных особенностей, принципиальных и функциональных схем.</p> <p>ПК-9.2. Решает задачи по организации и контролю проведения измерений и проверке качества работы оборудования, планово-профилактических и ремонтно-восстановительных работ.</p>	<p><b>Знать:</b> Основные методы проектирования, монтажа и эксплуатации систем, сетей и устройств инфокоммуникаций, а также направляющих сред передачи информации.</p> <p><b>Уметь:</b> Применять основные методы проектирования, монтажа и эксплуатации систем, сетей и устройств инфокоммуникаций, а также направ-</p>	<p><b>Знать:</b> Применяемые методы проектирования, монтажа и эксплуатации систем, сетей и устройств инфокоммуникаций, а также направляющих сред передачи информации.</p> <p><b>Уметь:</b> Применять методы проектирования, монтажа и эксплуатации систем, сетей и устройств инфокоммуникаций, а также на-</p>	<p><b>Знать:</b> Современные эффективные методы выполнения проектирования, монтажа и эксплуатации систем, сетей и устройств инфокоммуникаций, а также направляющих сред передачи информации.</p> <p><b>Уметь:</b> Применять современные эффективные методы проектирования, монтажа и эксплуатации систем, сетей</p>

Код компетенции/ этап (указывается название этапа из п.7.1)	Показатели оценивания компетенций (индикаторы достижения компетенций, закрепленные за дисциплиной)	Критерии и шкала оценивания компетенций		
		Пороговый уровень («удовлетворительно»)	Продвинутый уровень («хорошо»)	Высокий уровень («отлично»)
1	2	3	4	5
	ПК-9.3. Контролирует выполняемые работы по синтезу радиоэлектронного средства, опираясь на научную методологию разработки приемопередающих инфокоммуникационных устройств и каналов связи (направляющих средств передачи).	ляющих сред передачи информации. <b>Владеть:</b> Навыками применения основных методов проектирования, монтажа и эксплуатации систем, сетей и устройств инфокоммуникаций, а также направляющих сред передачи информации.	правляющих сред передачи информации. <b>Владеть:</b> Навыками применения методов проектирования, монтажа и эксплуатации систем, сетей и устройств инфокоммуникаций, а также направляющих сред передачи информации.	и устройств инфокоммуникаций, а также направляющих сред передачи информации. <b>Владеть</b> Навыками применения современных эффективных методов проектирования, монтажа и эксплуатации систем, сетей и устройств инфокоммуникаций, а также направляющих сред передачи информации.
ПК-10/ завершающий.	ПК-10.1. Определяет назначение и принцип действия измерительных при-	<b>Знать:</b> Основные методы эксплуатации оборудования, про-	<b>Знать:</b> Методы эксплуатации оборудования, проведе-	<b>Знать:</b> Эффективные современные методы эксплуатации

Код компетенции/ этап (указывается название этапа из п.7.1)	Показатели оценивания компетенций (индикаторы достижения компетенций, закрепленные за дисциплиной)	Критерии и шкала оценивания компетенций		
		Пороговый уровень («удовлетворительно»)	Продвинутый уровень («хорошо»)	Высокий уровень («отлично»)
1	2	3	4	5
	<p>боров, порядок их периодической поверки, процессы технического обслуживания, а также правила технической эксплуатации оборудования, каналов передачи, нормативные требования, определяющие порядок разработки технической документации по эксплуатации оборудования.</p> <p>ПК-10.2. Контролирует проведение измерений и проверку качества работы оборудования для последующего принятия управленческих решений в стандартных и нестандартных ситуациях, несет за</p>	<p>ведения измерений и проверки.</p> <p><b>Уметь:</b> Применять основные методы эксплуатации оборудования, проведения измерений и проверки.</p> <p><b>Владеть:</b> Навыками применения основных методов эксплуатации оборудования, проведения измерений и проверки.</p>	<p>ния измерений и проверки.</p> <p><b>Уметь:</b> Применять методы эксплуатации оборудования, проведения измерений и проверки.</p> <p><b>Владеть:</b> Навыками применения методов эксплуатации оборудования, проведения измерений и проверки.</p>	<p>оборудования, проведения измерений и проверки.</p> <p><b>Уметь:</b> Применять эффективные современные методы эксплуатации оборудования, проведения измерений и проверки.</p> <p><b>Владеть:</b> Навыками применения эффективных современных методов эксплуатации оборудования, проведения измерений и проверки.</p>

Код компетенции/ этап (указывается название этапа из п.7.1)	Показатели оценивания компетенций (индикаторы достижения компетенций, закрепленные за дисциплиной)	Критерии и шкала оценивания компетенций		
		Пороговый уровень («удовлетворительно»)	Продвинутый уровень (хорошо)	Высокий уровень («отлично»)
1	2	3	4	5
	них ответственность. ПК-10.3. Анализирует показатели качества работы, для регламентации проведения профилактических, ремонтно-восстановительных работ информационного оборудования.			
ПК-11/ завершающий.	ПК-11.1. Применяет методы оценки параметров работы сети, программно-технические средства диагностики и мониторинга. ПК-11.2. Выполняет работы по отслеживанию состояния сети, определяя необходимые параметры мониторинга и анализи-	<b>Знать:</b> Основные методы расчета по проектированию сетей, сооружений и средств инфокоммуникаций в соответствии с техническим заданием с использованием стандартных методов, приемов и средств автоматизации.	<b>Знать:</b> Методы расчета по проектированию сетей, сооружений и средств инфокоммуникаций в соответствии с техническим заданием с использованием стандартных методов, приемов и	<b>Знать:</b> Эффективные современные методы расчета по проектированию сетей, сооружений и средств инфокоммуникаций в соответствии с техническим заданием с использованием стандартных ме-

Код компетенции/ этап (указывается название этапа из п.7.1)	Показатели оценивания компетенций (индикаторы достижения компетенций, закрепленные за дисциплиной)	Критерии и шкала оценивания компетенций		
		Пороговый уровень («удовлетворительно»)	Продвинутый уровень («хорошо»)	Высокий уровень («отлично»)
1	2	3	4	5
	руя их значения. ПК-11.3. Формирует исходные данные для осуществления предварительных расчетов и последующего мониторинга состояния сетей с помощью автоматизированных средств мониторинга параметров инфокоммуникационных сетей.	<p><b>Уметь:</b> Применять основные методы расчета по проектированию сетей, сооружений и средств инфокоммуникаций в соответствии с техническим заданием с использованием стандартных методов, приемов и средств автоматизации.</p> <p><b>Владеть:</b> Навыками применения основных методов расчета по проектированию сетей, сооружений и средств инфокоммуникаций в соответствии с техническим заданием с использованием</p>	<p>средств автоматизации.</p> <p><b>Уметь:</b> Применять методы расчета по проектированию сетей, сооружений и средств инфокоммуникаций в соответствии с техническим заданием с использованием стандартных методов, приемов и средств автоматизации.</p> <p><b>Владеть:</b> Навыками применения методов расчета по проектированию сетей, сооружений и средств инфокоммуни-</p>	<p>тодов, приемов и средств автоматизации.</p> <p><b>Уметь:</b> Применять эффективные методы расчета по проектированию сетей, сооружений и средств инфокоммуникаций в соответствии с техническим заданием с использованием стандартных методов, приемов и средств автоматизации.</p> <p><b>Владеть:</b> Навыками применения эффективных методов расчета по проектированию</p>

Код компетенции/ этап (указывается название этапа из п.7.1)	Показатели оценивания компетенций (индикаторы достижения компетенций, закрепленные за дисциплиной)	Критерии и шкала оценивания компетенций		
		Пороговый уровень («удовлетворительно»)	Продвинутый уровень (хорошо)	Высокий уровень («отлично»)
1	2	3	4	5
		ем стандартных методов, приемов и средств автоматизации.	каций в соответствии с техническим заданием с использованием стандартных методов, приемов и средств автоматизации.	сетей, сооружений и средств инфокоммуникаций в соответствии с техническим заданием с использованием стандартных методов, приемов и средств автоматизации.

**ПРИЛОЖЕНИЕ А**

(обязательное)

**Форма титульного листа отчета, обучающегося о выполненной лабораторной работе****МИНИСТЕРСТВО НАУКИ И ВЫСШЕГО ОБРАЗОВАНИЯ РОССИЙСКОЙ ФЕДЕРАЦИИ**

Федеральное государственное бюджетное образовательное учреждение высшего образования «Юго-Западный государственный университет»

Кафедра космического приборостроения и систем связи

**ОТЧЕТ**

о выполненной лабораторной работе по дисциплине

«Проектирование оптических сетей доступа»

на тему «\_\_\_\_\_»

Выполнил

\_\_\_\_\_  
(подпись)

/Фамилия, инициалы/

Проверил

\_\_\_\_\_  
(подпись)

/Фамилия, инициалы/

Курск 20\_\_\_\_\_